



Feita pra quem
exige qualidade

CATÁLOGO PEÇAS PARA 312D

Soluções sem limites

www.grupoht.com.br



UNIDADE FABRIL

Produtos Biza



Unidade fabril

Localizada em Pinhais - PR, com uma planta fabril com mais 4.500 m².



Desenvolvimento

Mais de 150 novos itens desenvolvidos por mês.



Portfólio

Mais de 4.000 itens em portfólio.



Engenharia

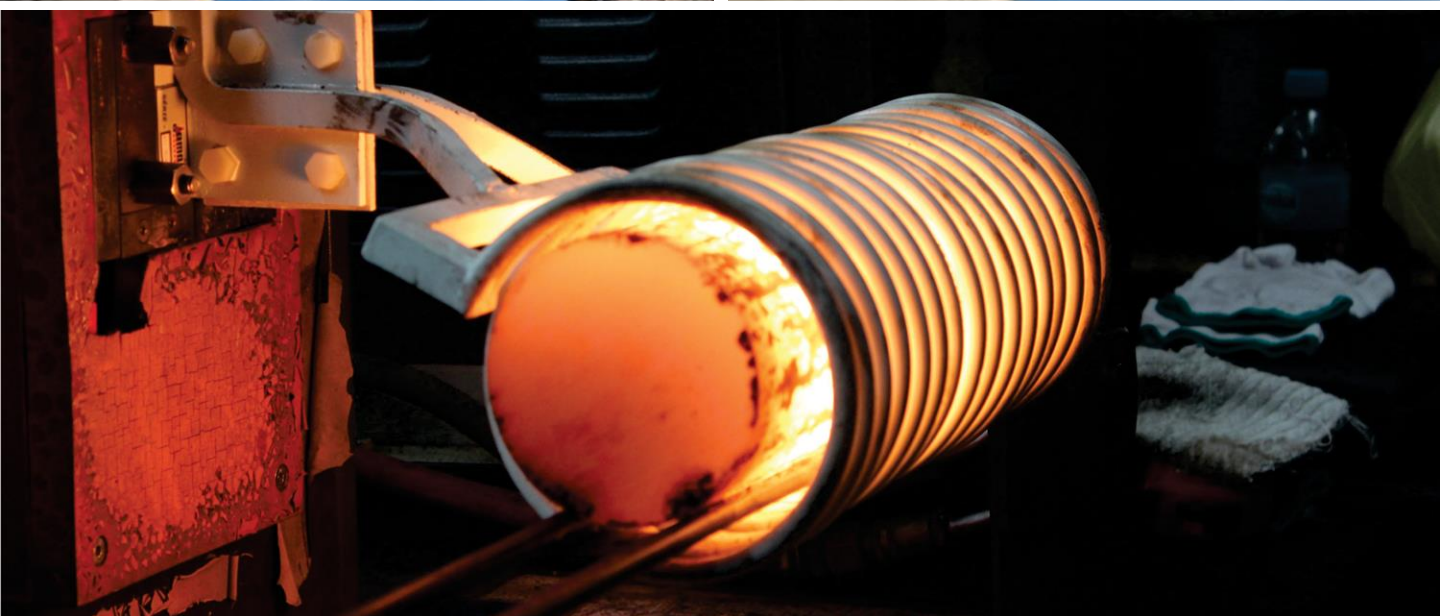
Técnicos e engenheiros especializada no desenvolvimento em solidworks Edgcam da



Qualidade

Qualidade da Biza é comprovada através de testes realizados em Laboratório.

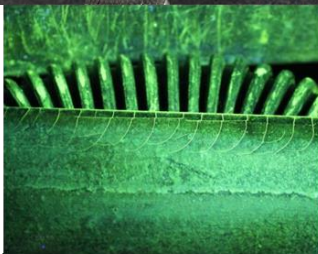
Parque de máquinas



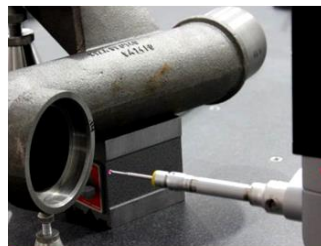
Qualidade



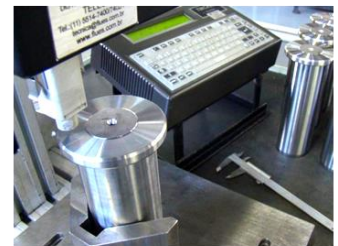
Tratamentos especiais



Magnaflux



Aferição 3D



Rastreabilidade

Desde a aquisição da matéria prima os produtos Biza são rastreados e passam por rigorosos processos de qualidade que visam assegurar um perfeito padrão de produção conforme especificações dos itens originais e maior vida útil das peças.

Certificações

ISO 9001

Focado na melhoria contínua dos seus processo a Biza possui certificação ISO 9001 em Desenvolvimento e produção de peças para equipamentos pesados.

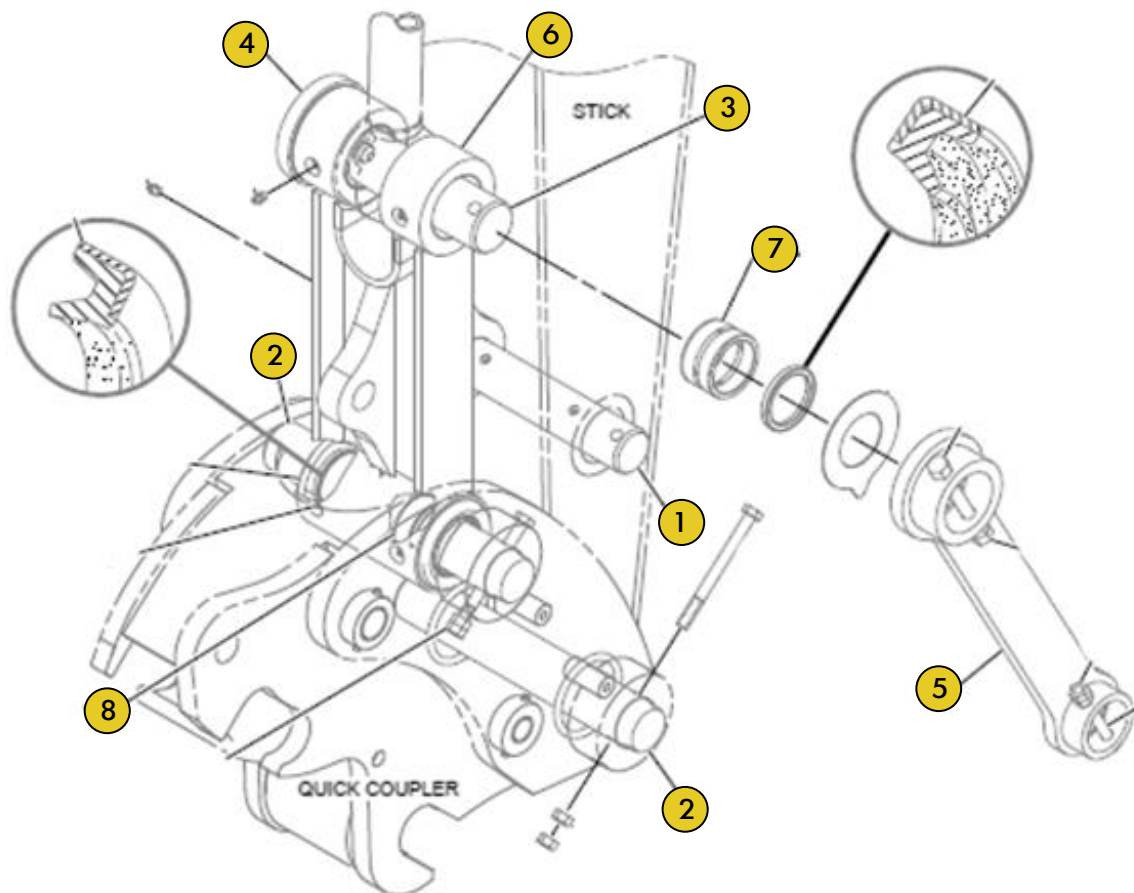
ISO 14001

Ciente da sua responsabilidade a Biza possui certificação ISO 14001 de Sistema de gestão ambiental



PN	Grupo	Página
2825540	GRUPO ARTICULAÇÃO CAÇAMBA	7
416914	GRUPO AJUSTADOR CAÇAMBA	8
2789291	GRUPO BRAÇO	9
3920298	GRUPO LANÇA	10
3920291	GRUPO LANÇA	10
3920295	GRUPO LANÇA	10
4T2215	GRUPO PONTA AMPLA	11
9W9189	GRUPO PONTA PENETRAÇÃO	12
3588646	GRUPO CAÇAMBA PARA ROCHA	13
4397339	GRUPO CAÇAMBA LIMPEZA VALAS	14
3588644	GRUPO CAÇAMBA PARA ROCHA	15
3588645	GRUPO CAÇAMBA PARA ROCHA	15
3588647	GRUPO CAÇAMBA PARA ROCHA	15
3545798	GRUPO CAÇAMBA USO GERAL	16
3588628	GRUPO CAÇAMBA USO GERAL	16
3588633	GRUPO CAÇAMBA USO GERAL	16
2824576	GRUPO MONTAGEM LAMINA	17
2897713	GRUPO CILINDRO BRAÇO	18
2952006	GRUPO CILINDRO CAÇAMBA	19
2897699	GRUPO CILINDRO CAÇAMBA	19
2959675	GRUPO CILINDRO CAÇAMBA	20
3264451	GRUPO CILINDRO LAMINA	21
2742682	GRUPO CILINDRO LAMINA	21
2742683	GRUPO CILINDRO LAMINA	21
3264445	GRUPO CILINDRO LAMINA	21
3582096	GRUPO CILINDRO LANÇA	22
2897707	GRUPO CILINDRO LANÇA	22
3264440	GRUPO CILINDRO LAMINA	23
2897814	GRUPO CILINDRO LAMINA	23
3446831	GRUPO ARMAÇÃO SUPERIOR	24
2789259	GRUPO ARMAÇÃO SUPERIOR	24
1372813	GRUPO GIRA CIRCULO	25
1697904	GRUPO MOTOR PERCURSO	26
2979142	GRUPO AJUSTADOR ESTERIRA	27
2979143	GRUPO AJUSTADOR ESTERIRA	27
1207199	GRUPO PROTETOR GUIA ESTEIRA	28
4450691	GRUPO ELO ESTEIRA	29
1702606	GRUPO CORRIMÃO	30
2448041	GRUPO DEGRAU	31
2789280	GRUPO DEGRAU	32
3446903	GRUPO DEGRAU	32
3446901	GRUPO DEGRAU	32
2357764	GRUPO DEGRAU	33

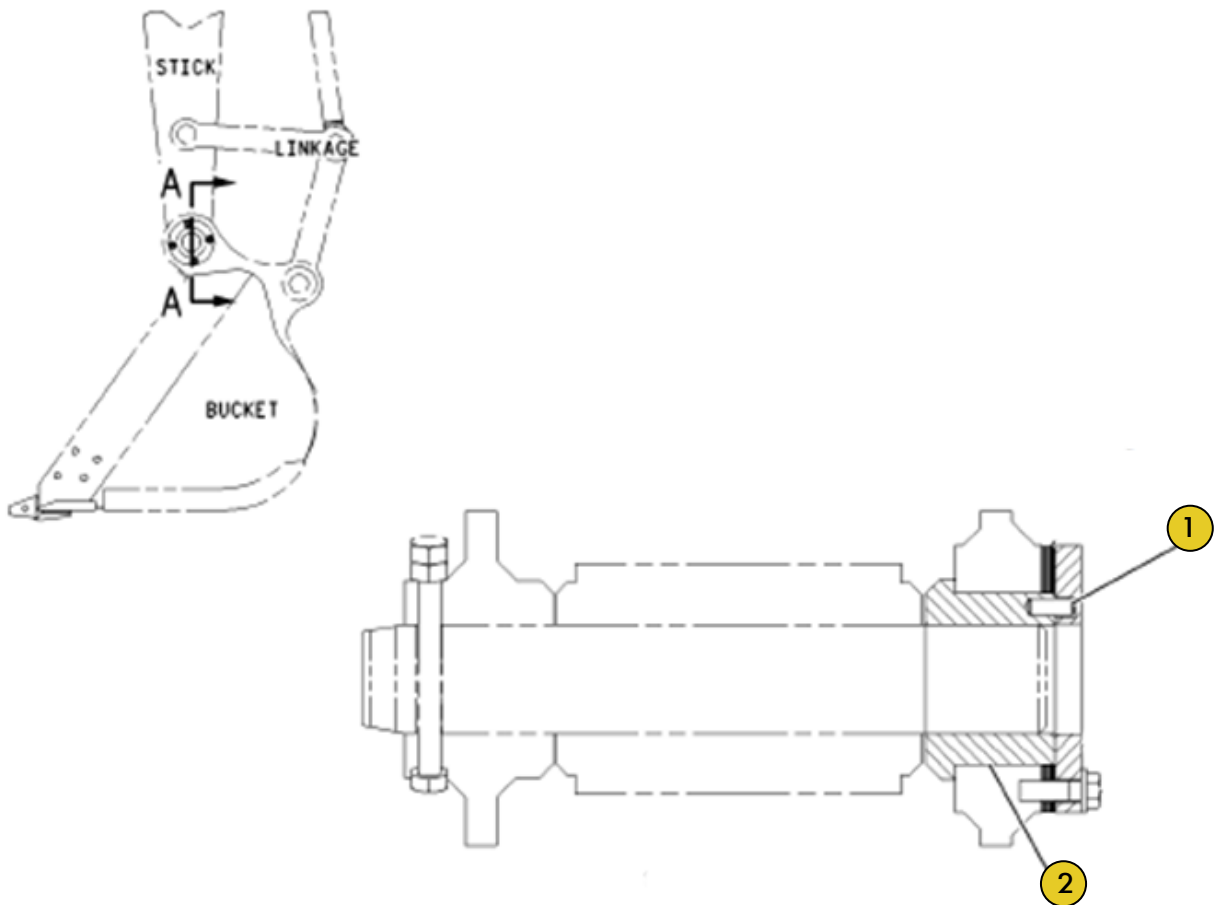
Grupo PN 282 5540 Grupo Articulação Caçamba



Ref	PART NUMBER	DESCRIÇÃO	QUANTIDADE NECESSÁRIA
1	71 6843	PINO	1
2	086 0523	PINO	2
3	248 7820	PINO	1
4	248 7822	ELO	1
5	248 7823	ELO	1
6	282 4503	ELO	1
7	248 7835	BUCHA	2
8	229 1092	BUCHA	2
	314 8696	PINO	1
	526 9325	BUCHA	1
	526 9331	BUCHA	1
	583 3756	PINO	1

Grupo PN 4I 6914

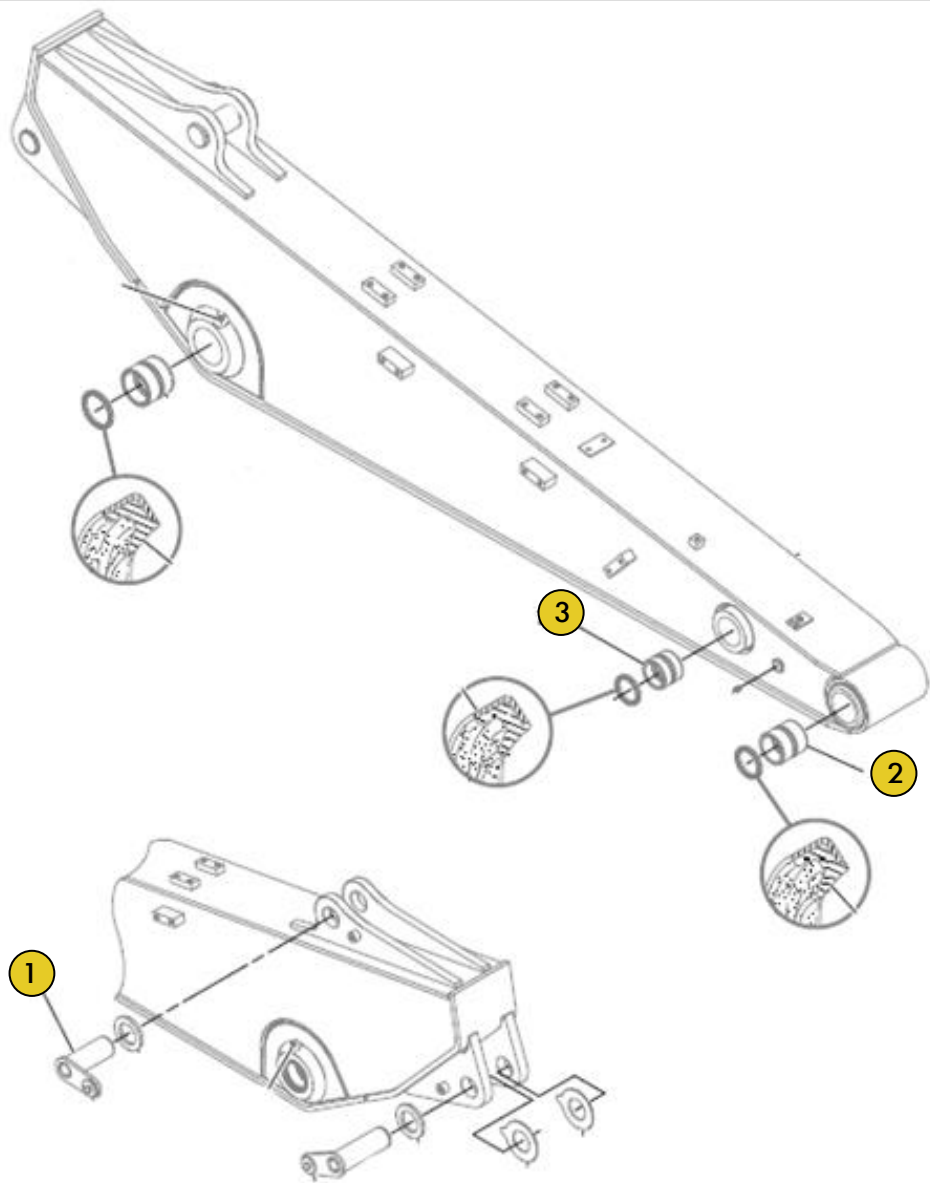
Grupo Ajustador Caçamba



Ref	PART NUMBER	DESCRIÇÃO	QUANTIDADE NECESSÁRIA
1	085 9769	PINO	1
2	086 0414	FLANGE	1

Grupo PN 278 9291

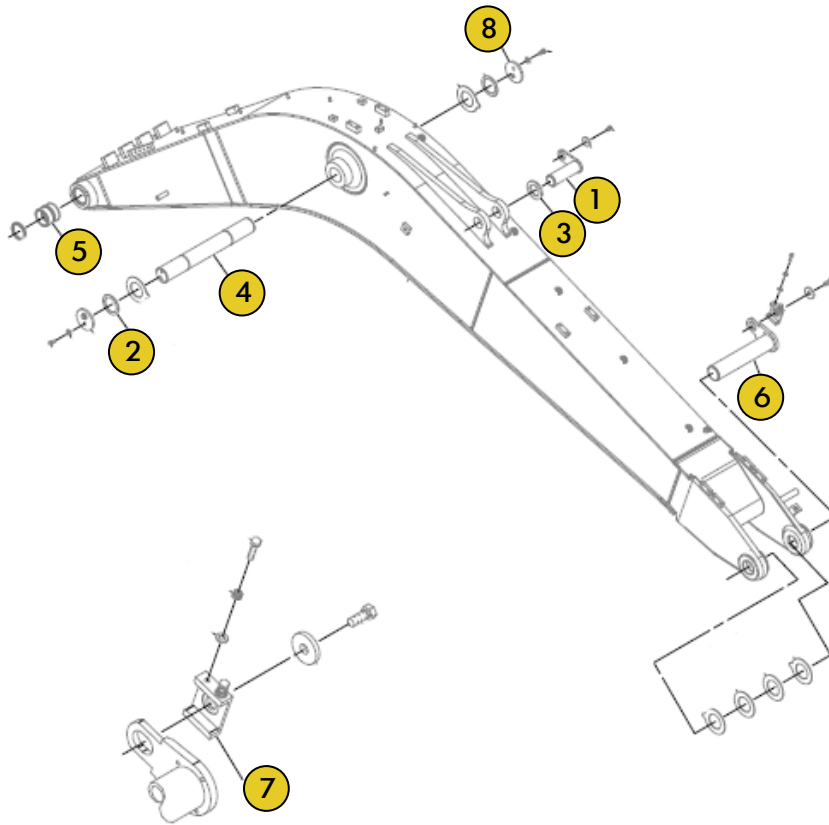
Grupo Braço



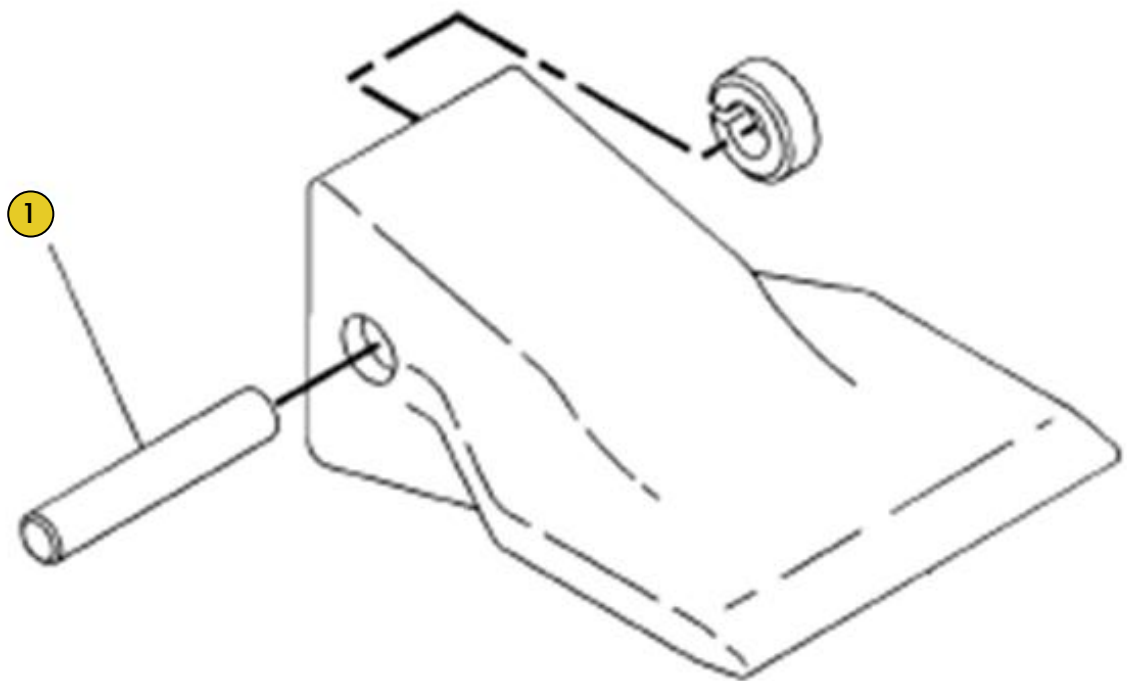
Ref	PART NUMBER	DESCRIÇÃO	QUANTIDADE NECESSÁRIA
1	127 3913	PINO	1
2	229 1091	BUCHA	2
3	229 1095	BUCHA	2
	526 9330	BUCHA	1
	526 9332	BUCHA	1

Grupo PN 392 0298/ 392 0291 / 392 0295

Grupo Lança



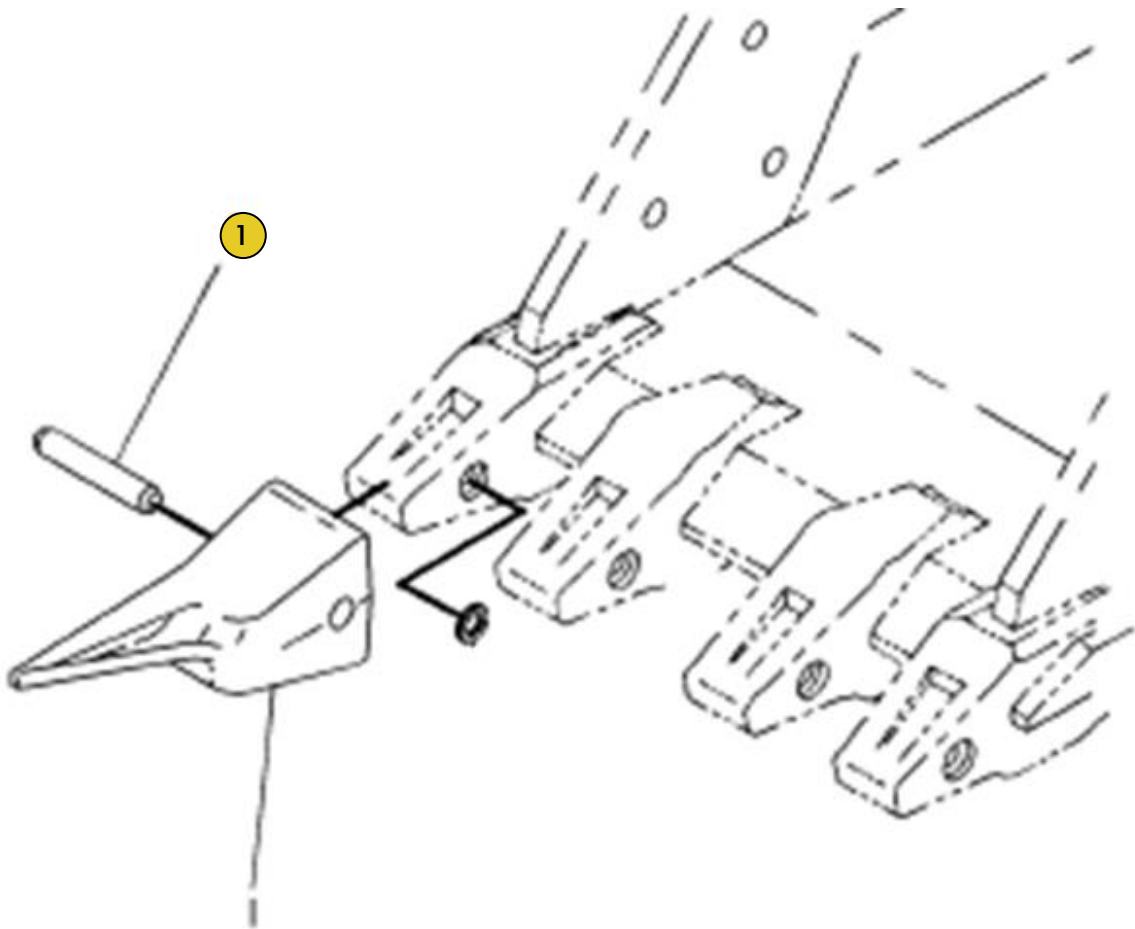
Ref	PART NUMBER	DESCRIÇÃO	QUANTIDADE NECESSÁRIA
1	1R 6225	PINO	1
2	4I 3309	ESPACADOR	2
3	093 0357	ESPACADOR	1
4	172 3080	PINO	1
5	273 6814	BUCHA	2
6	308 8809	PINO	1
6	1R 6226	PINO	1
7	308 8914	PLACA	1
8	095 6824	PLACA	2
	240 2913	BUCHA	2
	357 5710	BUCHA	1
	360 2325	BUCHA	1
	515 9312	PINO	1
	087 5841	PLACA	3
	7Y 2579	BARRA	2

Grupo PN 4T 2215
Grupo Ponta Ampla

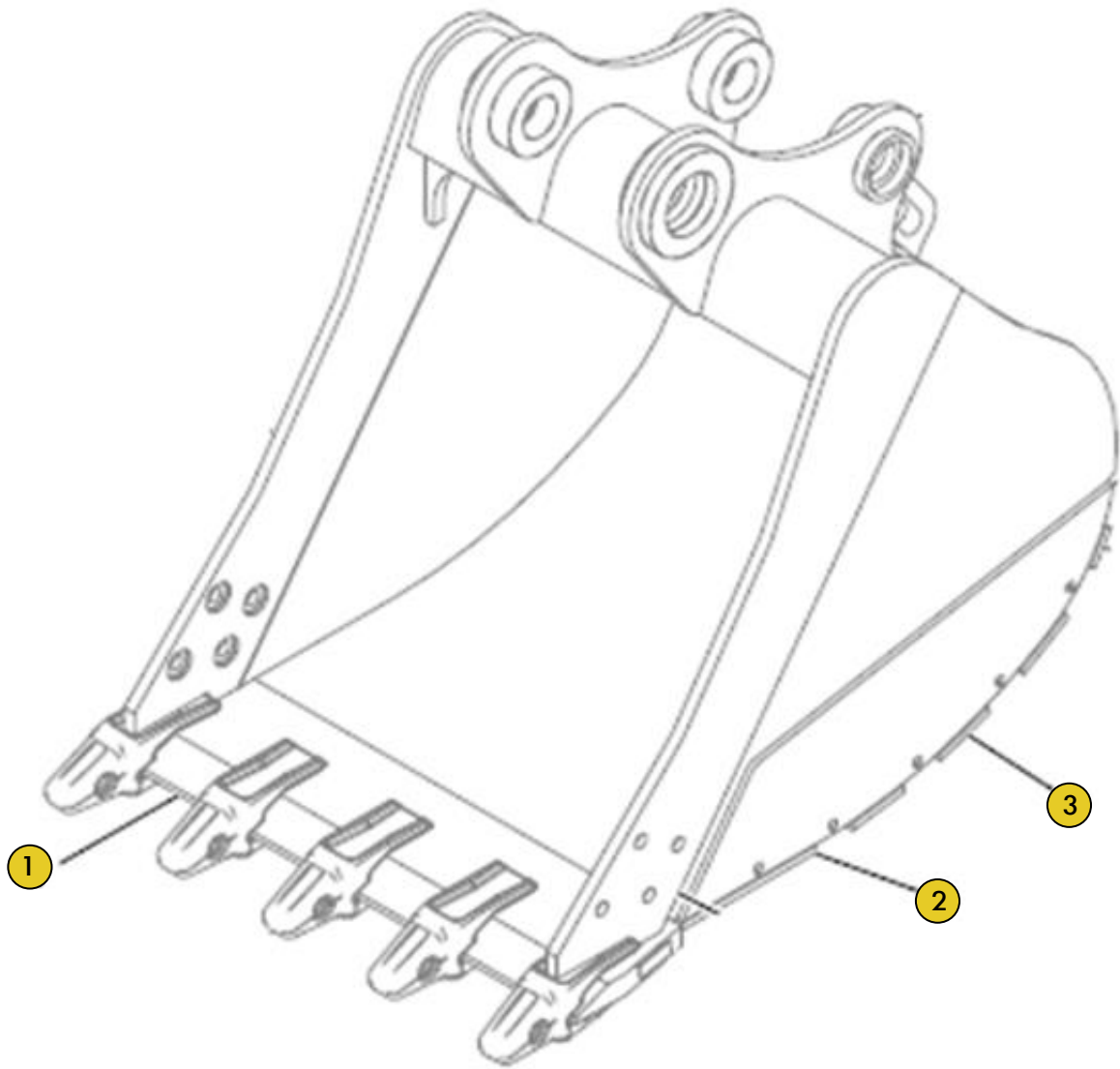
Ref	PART NUMBER	DESCRIÇÃO	QUANTIDADE NECESSÁRIA
1	107 3308	PINO	1

Grupo PN 9W 9189

Grupo Ponta Penetração



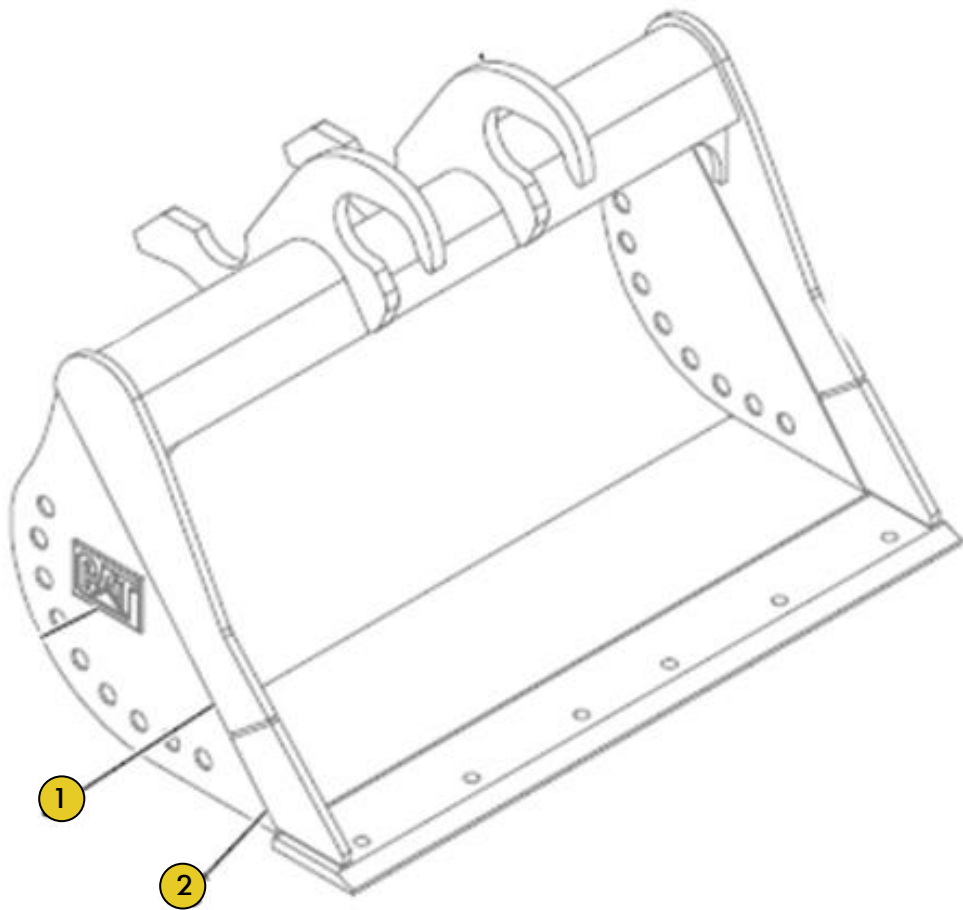
Ref	PART NUMBER	DESCRIÇÃO	QUANTIDADE NECESSÁRIA
1	132 4766	PINO	1

Grupo PN 358 8646
Grupo Caçamba para Rocha

Ref	PART NUMBER	DESCRIÇÃO	QUANTIDADE NECESSÁRIA
1	393 5678	PLACA	1
2	371 3621	PLACA	1
3	371 3625	PLACA	3

Grupo PN 439 7339

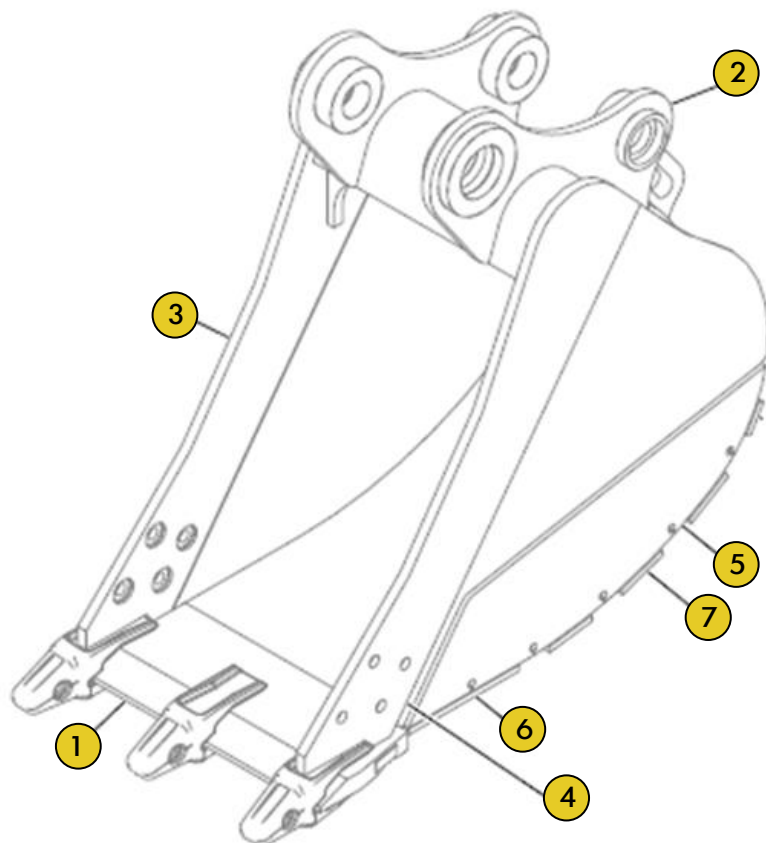
Grupo Caçamba Limpeza Valas



Ref	PART NUMBER	DESCRIÇÃO	QUANTIDADE NECESSÁRIA
1	442 1793	PLACA	2
2	442 1795	PLACA	2

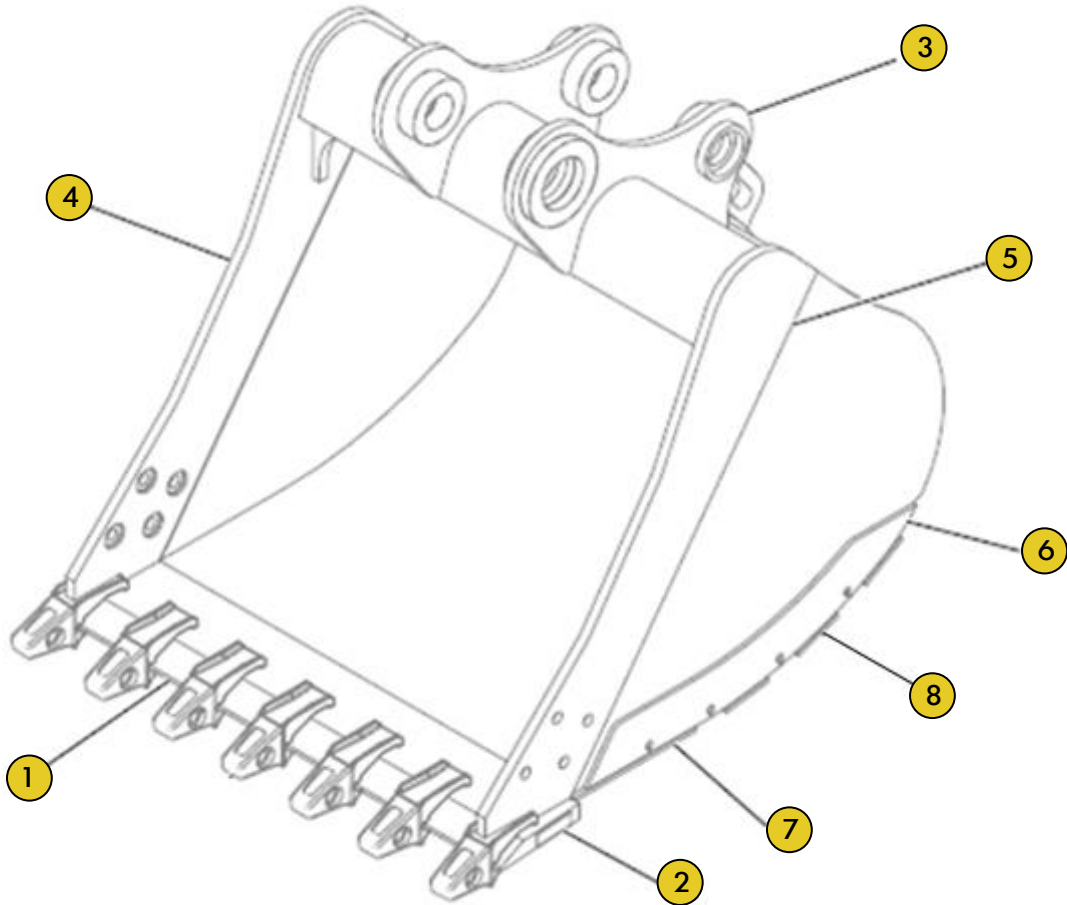
Grupo PN 358 8644 / 358 8645 / 358 8647

Grupo Caçamba para Rocha



Ref	PART NUMBER	DESCRIÇÃO	QUANTIDADE NECESSÁRIA
1	393 5676	PLACA	1
1	393 5677	PLACA	1
1	393 5679	PLACA	1
2	370 4422	PLACA	1
2	370 4423	PLACA	1
3	371 3615	PLACA	1
4	371 3616	PLACA	1
5	371 3618	PLACA	2
6	371 3619	PLACA	1
6	371 3620	PLACA	1
6	371 3622	PLACA	1
7	371 3623	PLACA	3
7	371 3624	PLACA	3
7	371 3626	PLACA	3

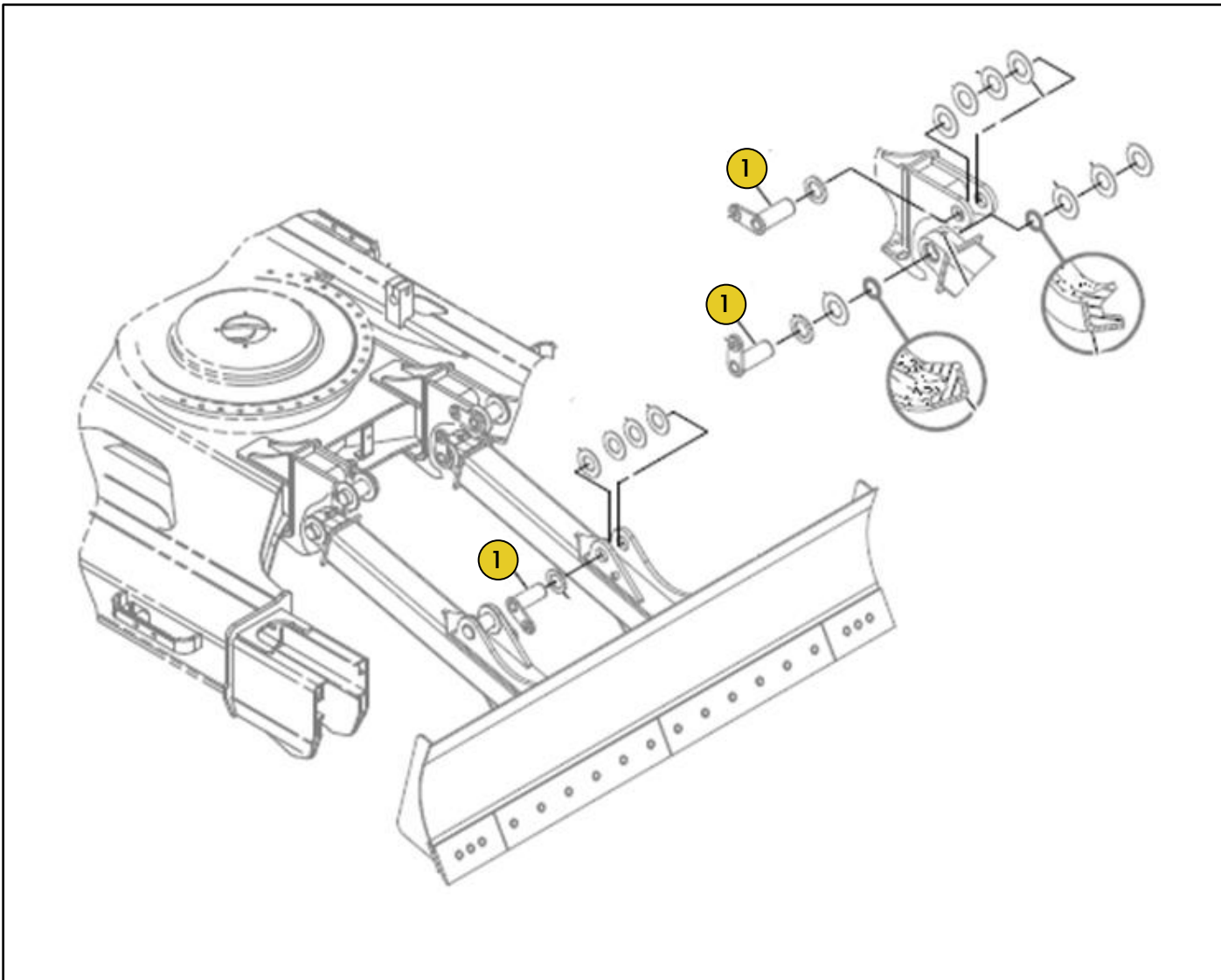
Grupo PN 354 5798 / 358 8628 / 358 8633
Grupo Caçamba Uso Geral



Ref	PART NUMBER	DESCRIÇÃO	QUANTIDADE NECESSÁRIA
1	354 5800	PLACA	1
1	367 8567	PLACA	1
1	370 4404	PLACA	1
2	8P 9770	PLACA	1
3	354 5799	PLACA	1
4	354 5807	PLACA	1
5	354 5811	PLACA	1
6	354 5813	PLACA	2
7	368 3360	PLACA	1
7	354 5814	PLACA	1
7	370 4414	PLACA	1
8	370 4420	PLACA	3
8	368 3361	PLACA	3

Grupo PN 282 4576

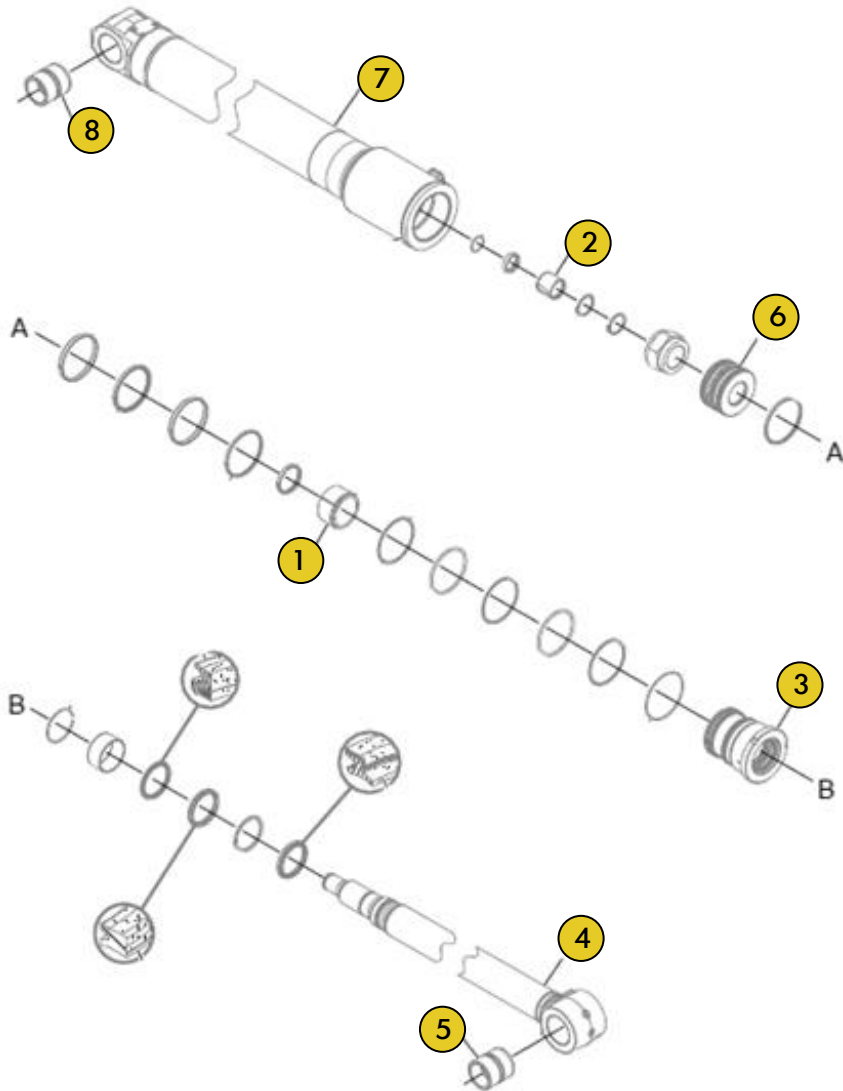
Grupo Montagem Lâmina



Ref	PART NUMBER	DESCRIÇÃO	QUANTIDADE NECESSÁRIA
1	545 9623	PINO	6

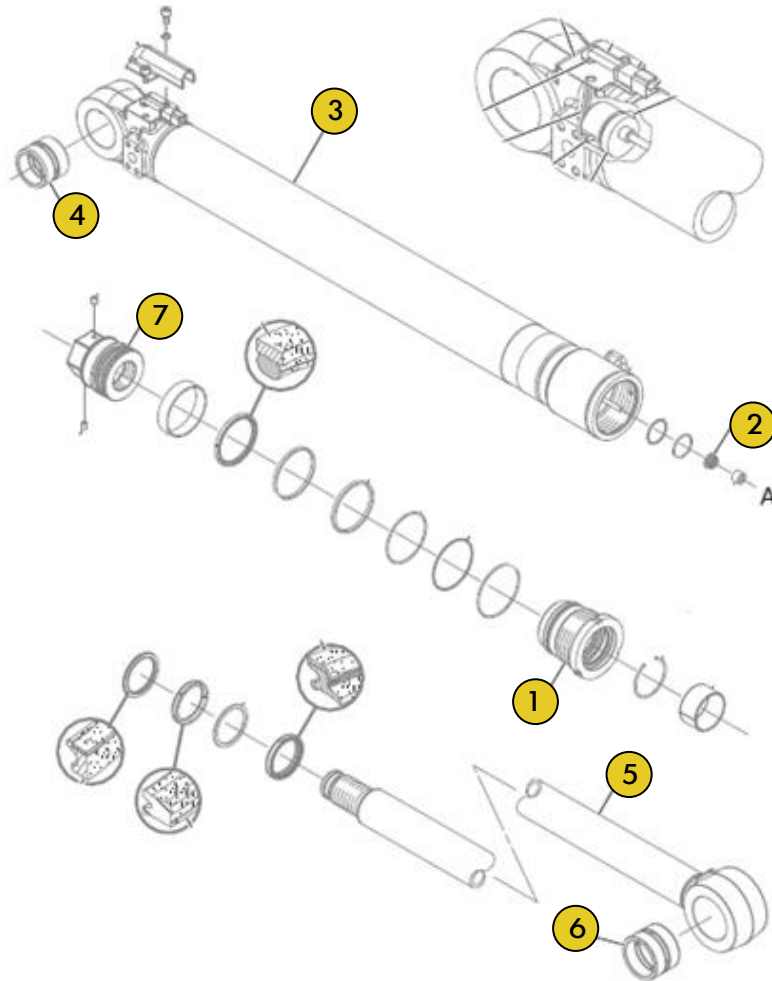
Grupo PN 289 7713

Grupo Cilindro Braço



Ref	PART NUMBER	DESCRIÇÃO	QUANTIDADE NECESSÁRIA
1	322 8726	BUCHA	1
2	322 8725	BUCHA	1
3	173 3358	CABECOTE	1
4	358 2103	HASTE	1
5	229 1093	BUCHA	1
6	283 5939	PISTAO	1
7	289 7714	CAMISA	1
8	343 9327	BUCHA	1

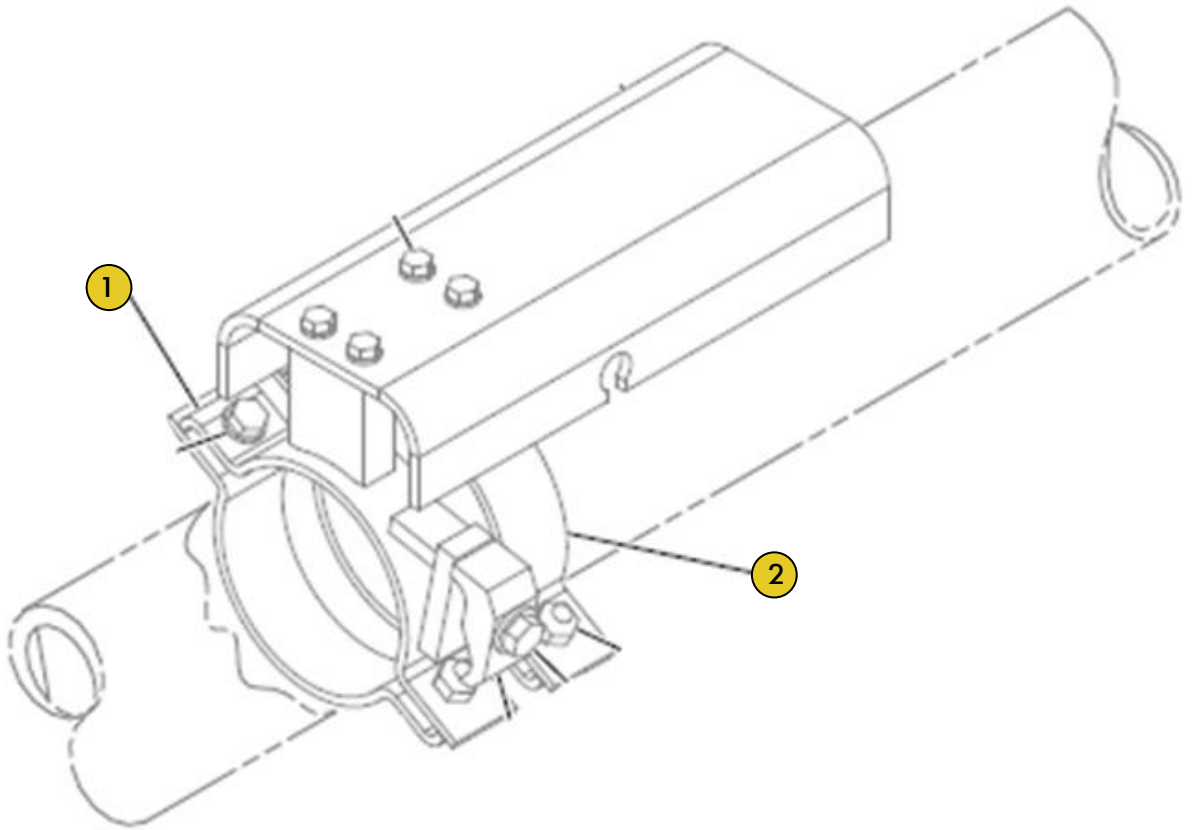
Grupo PN 295 2006 / 289 7699 Grupo Cilindro Caçamba



Ref	PART NUMBER	DESCRIÇÃO	QUANTIDADE NECESSÁRIA
1	289 7702	CABECOTE	1
2	246 9113	FIXADOR	1
3	295 1407	CAMISA	1
3	289 7700	CAMISA	1
4	273 6810	BUCHA	1
5	289 7743	HASTE	1
5	294 5289	HASTE	1
6	248 7857	BUCHA	1
7	281 8986	PISTAO	1
7	283 5952	PISTAO	1
	493 5527	HASTE	1
	526 3052	BUCHA	1

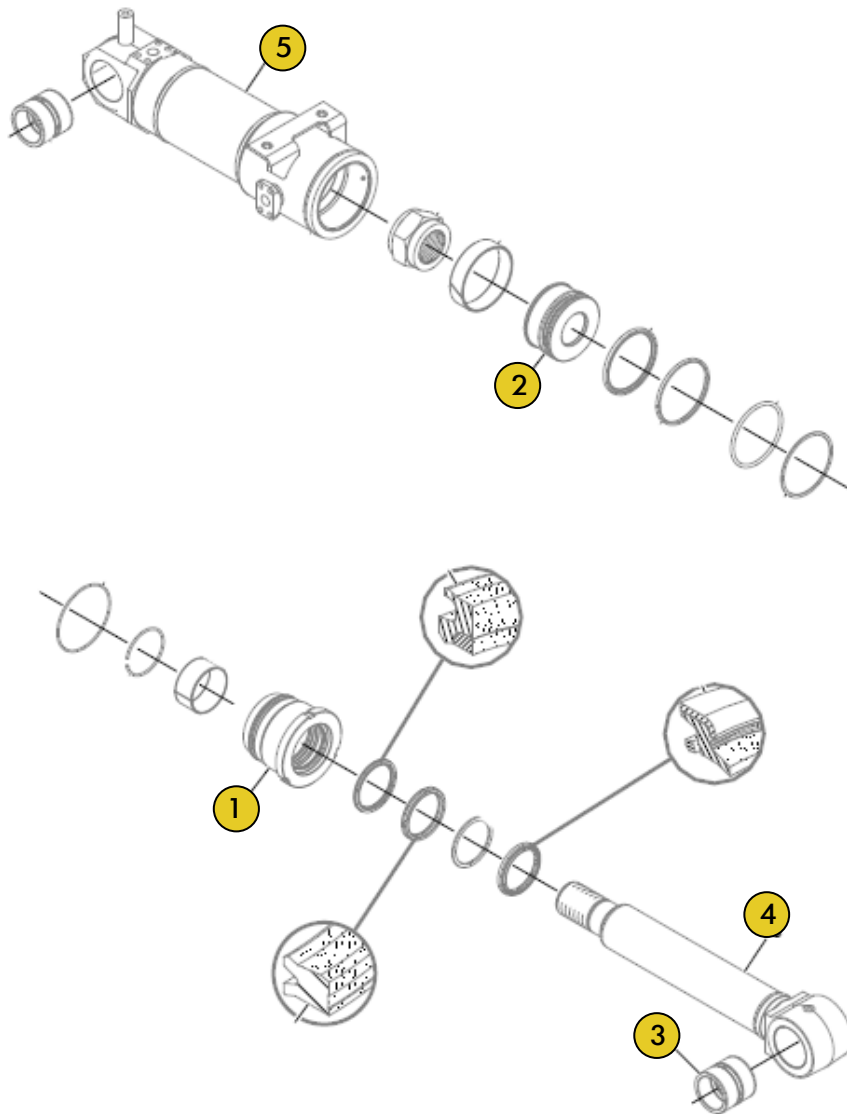
Grupo PN 295 9675

Grupo Cilindro Caçamba



Ref	PART NUMBER	DESCRIÇÃO	QUANTIDADE NECESSÁRIA
1	311 9538	SUPORTE	1
2	311 9539	SUPORTE	1

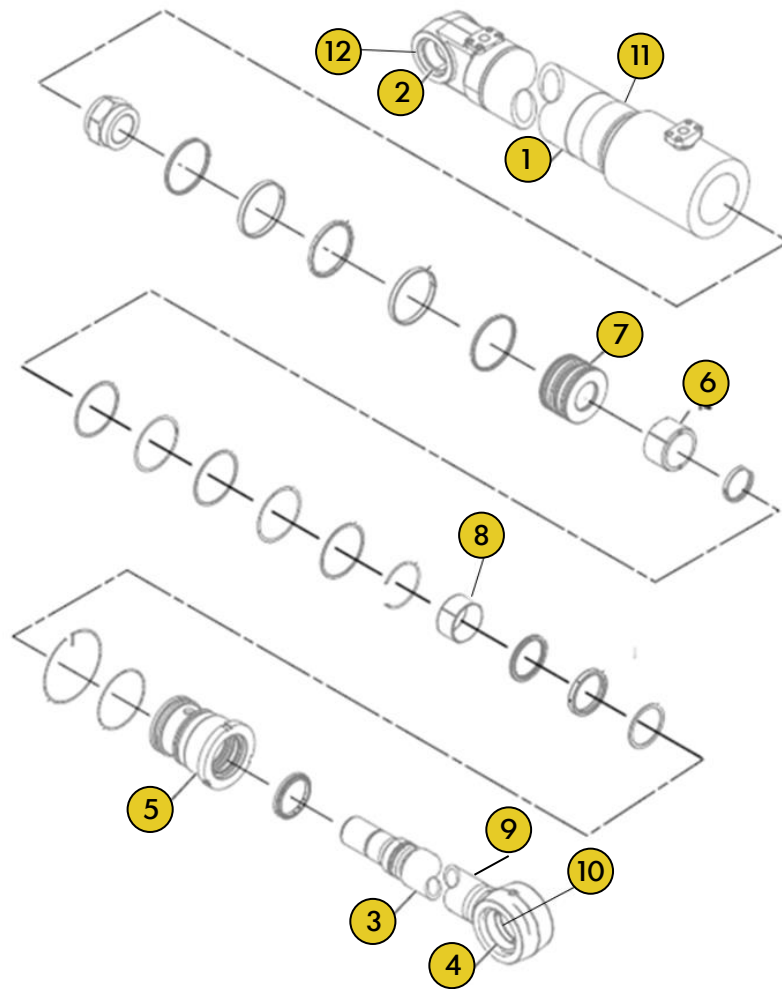
Grupo PN 326 4451 / 274 2682 / 274 2683 / 326 4445
Grupo Cilindro Lâmina



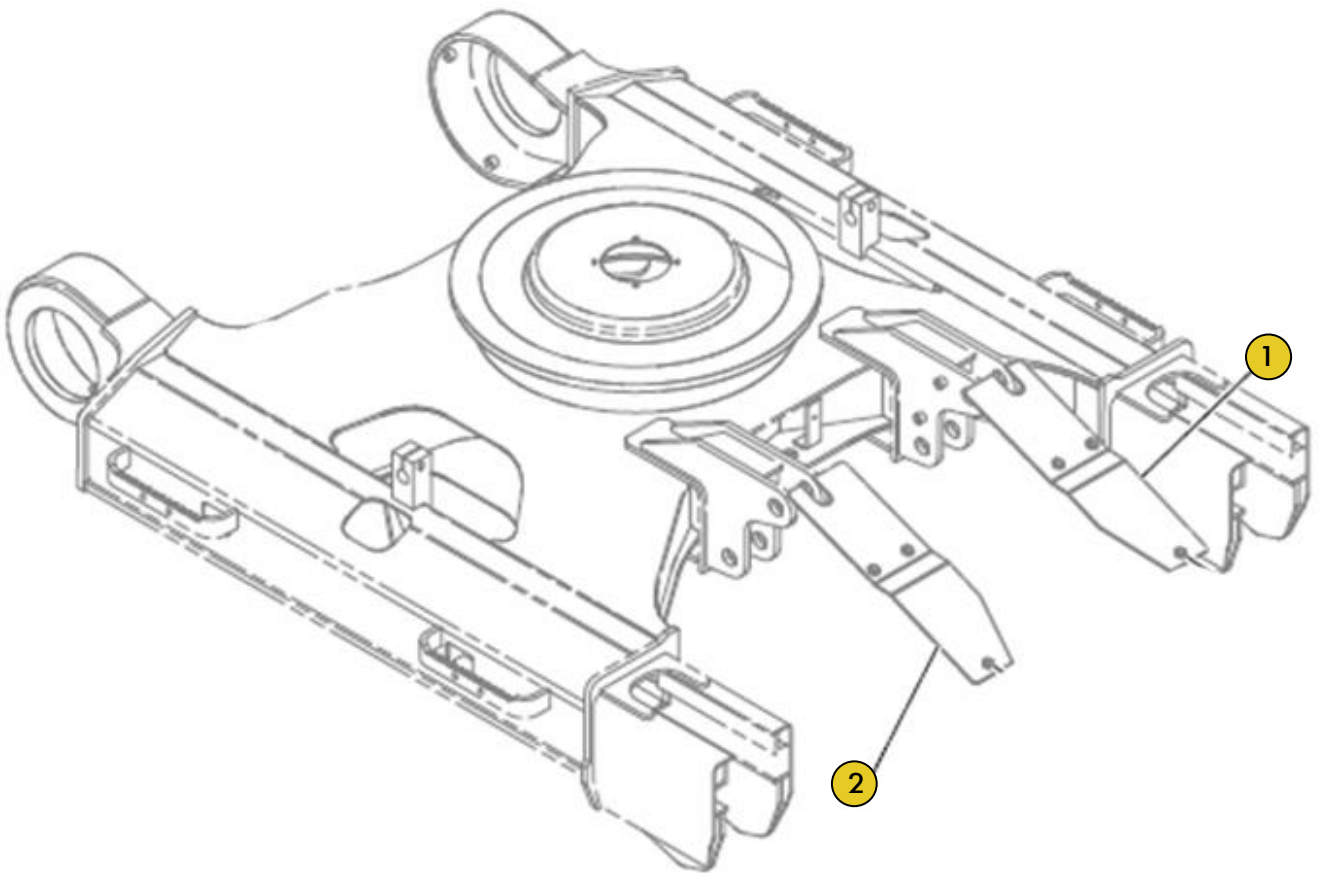
Ref	PART NUMBER	DESCRIÇÃO	QUANTIDADE NECESSÁRIA
1	123 9950	CABECOTE	1
2	125 1551	PISTAO	1
3	273 6945	BUCHA	1
4	283 6083	HASTE	1
5	326 4452	CAMISA	1
5	283 6080	CAMISA	1
5	274 2683	CAMISA	1
6	326 4446	CAMISA	1

Grupo PN 358 2096 / 289 7707

Grupo Cilindro Lança



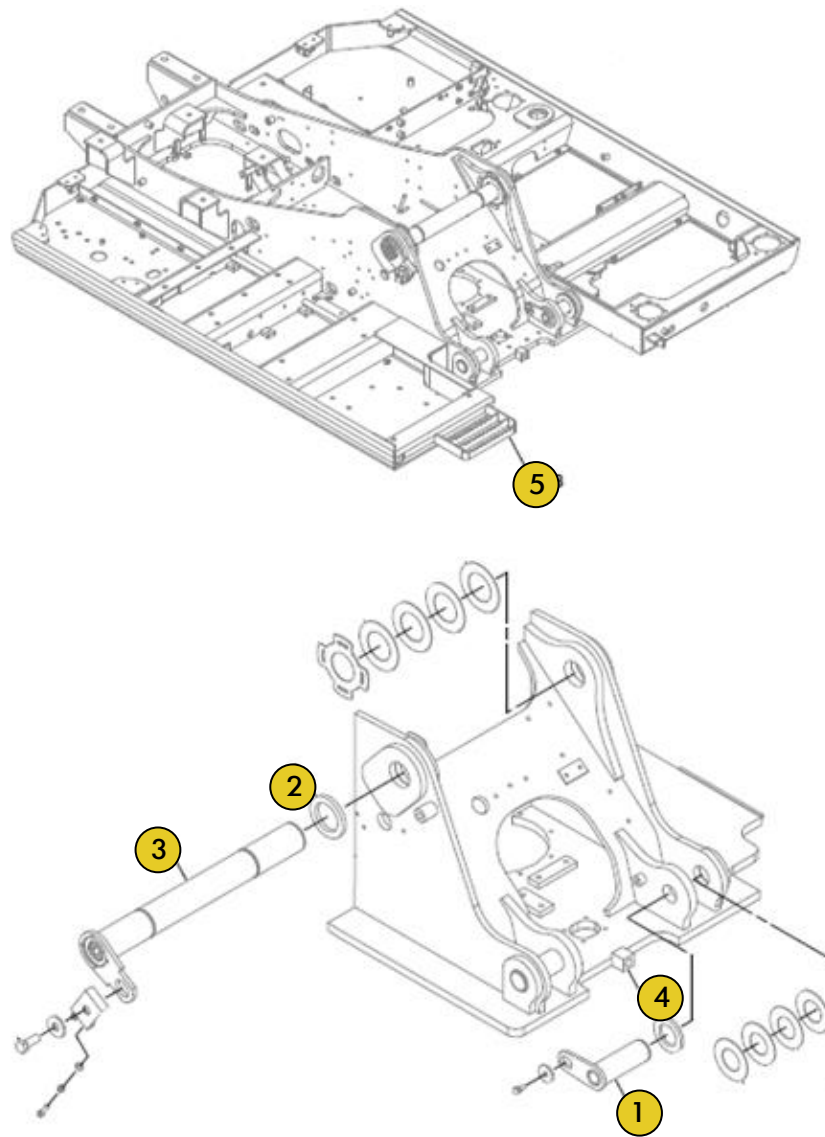
Ref	PART NUMBER	DESCRIÇÃO	QUANTIDADE NECESSÁRIA
1	355 2208	BUCHA	1
2	358 2098	CAMISA	1
3	358 2097	HASTE	1
4	355 2201	BUCHA	1
5	173 3351	CABECOTE	1
6	388 4928	BUCHA	1
7	283 5926	PISTAO	1
8	322 8724	BUCHA	1
9	283 5922	HASTE	1
10	343 9335	BUCHA	1
11	289 7708	CAMISA	1
12	343 9326	BUCHA	1

Grupo PN 326 4440 / 289 7814
Grupo Cilindro Lâmina

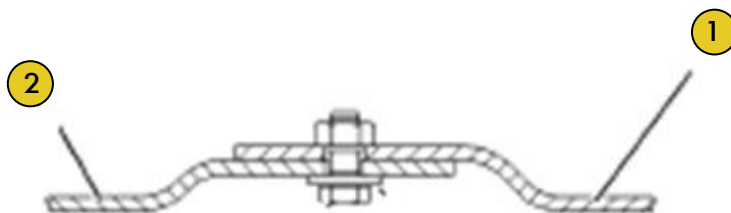
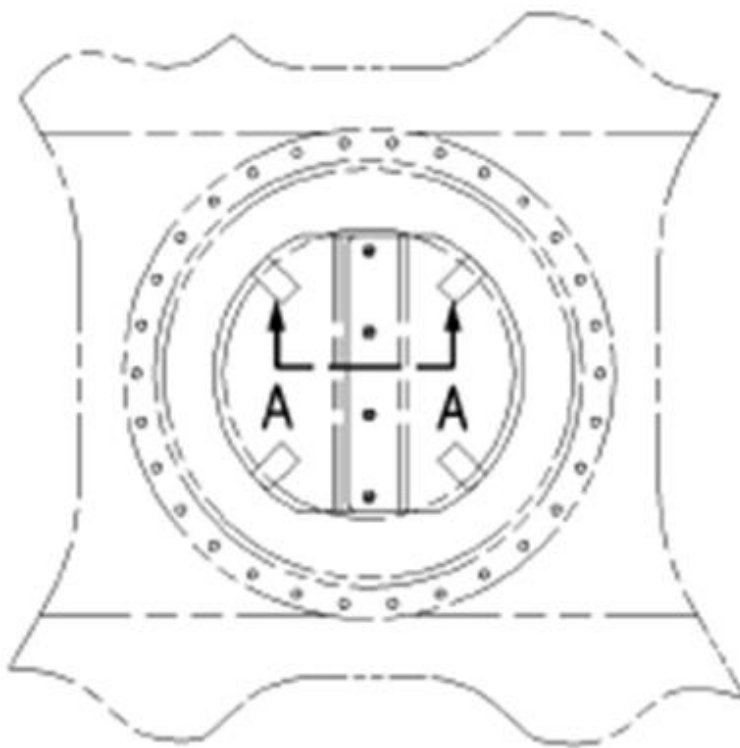
Ref	PART NUMBER	DESCRIÇÃO	QUANTIDADE NECESSÁRIA
1	326 4441	TAMPA	1
2	326 4442	TAMPA	1
2	289 7816	TAMPA	1
3	289 7815	TAMPA	1

Grupo PN 344 6831 / 278 9259

Grupo Armação Superior



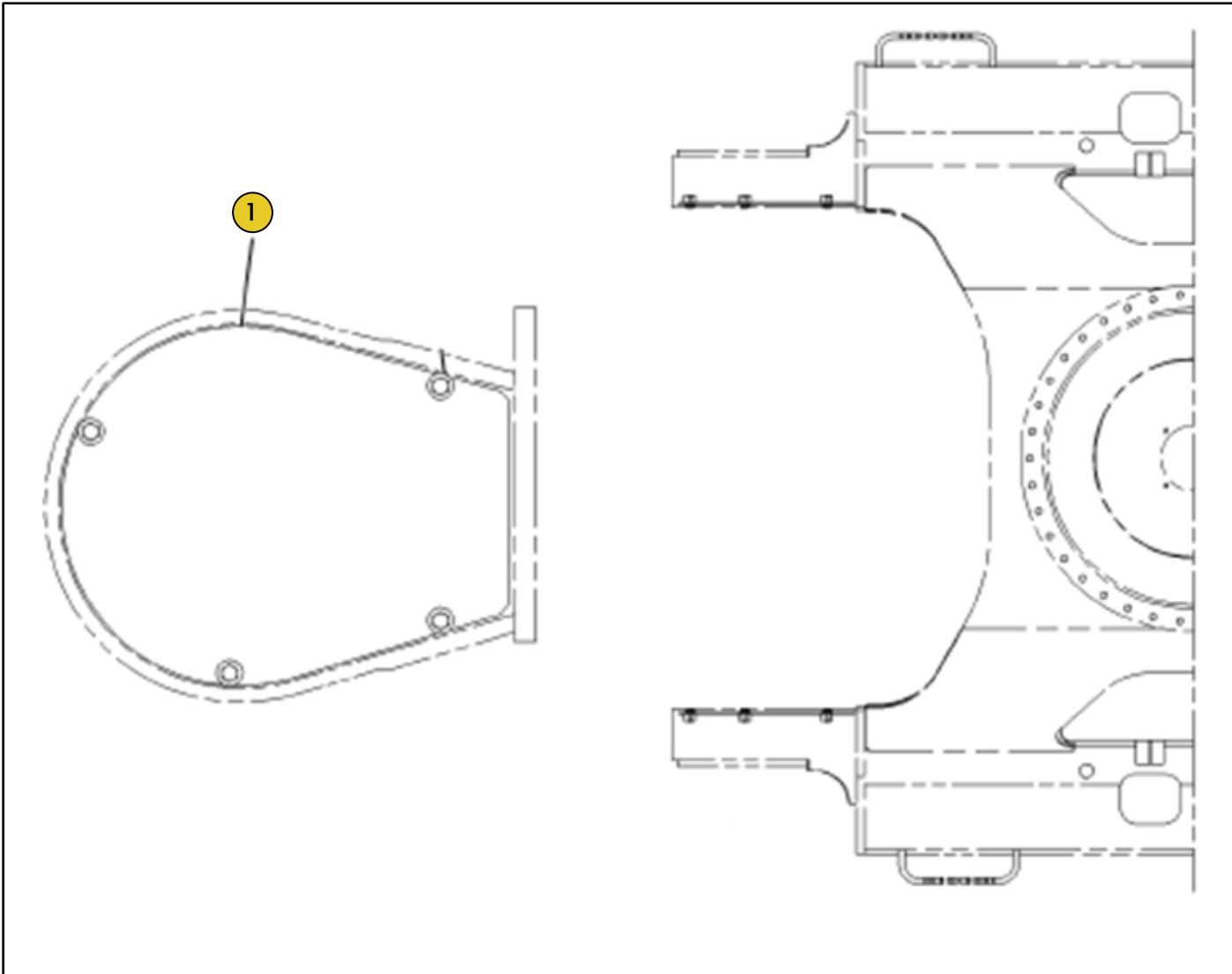
Ref	PART NUMBER	DESCRIÇÃO	QUANTIDADE NECESSÁRIA
1	1R 6229	PINO	2
2	093 0363	ESPAÇADOR	1
3	308 8807	PINO	1
3	282 4464	PINO	1
4	7Y 0633	RESSALTO	1
5	186 5639	DEGRAU	1

Grupo PN 137 2813
Grupo Gira Círculo

Ref	PART NUMBER	DESCRIÇÃO	QUANTIDADE NECESSÁRIA
1	137 2853	PLACA	1
2	137 2854	PLACA	1

Grupo PN 169 7904

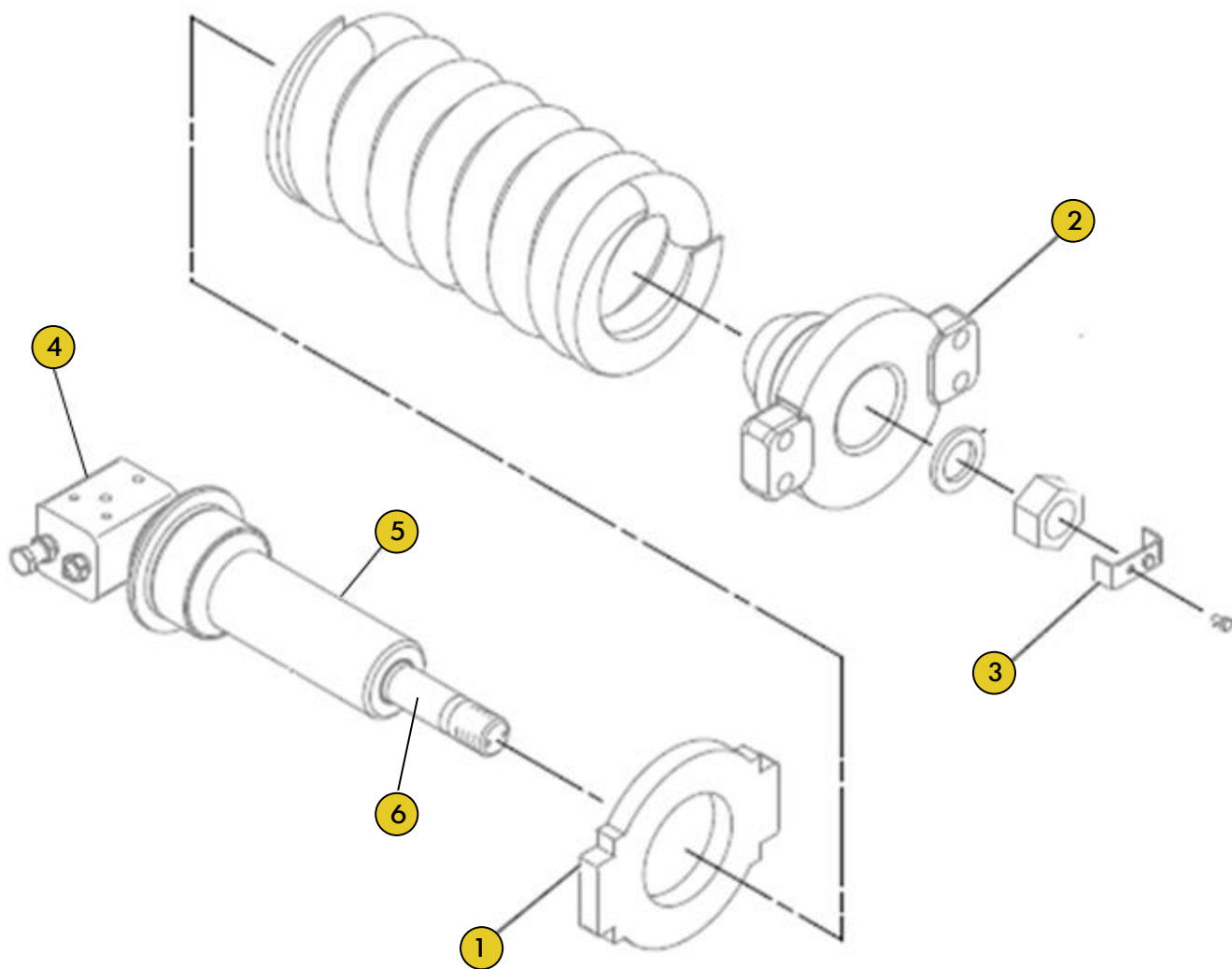
Grupo Protetor Motor Percurso



Ref	PART NUMBER	DESCRIÇÃO	QUANTIDADE NECESSÁRIA
1	169 7905	PLACA	2

Grupo PN 297 9142 / 297 9143

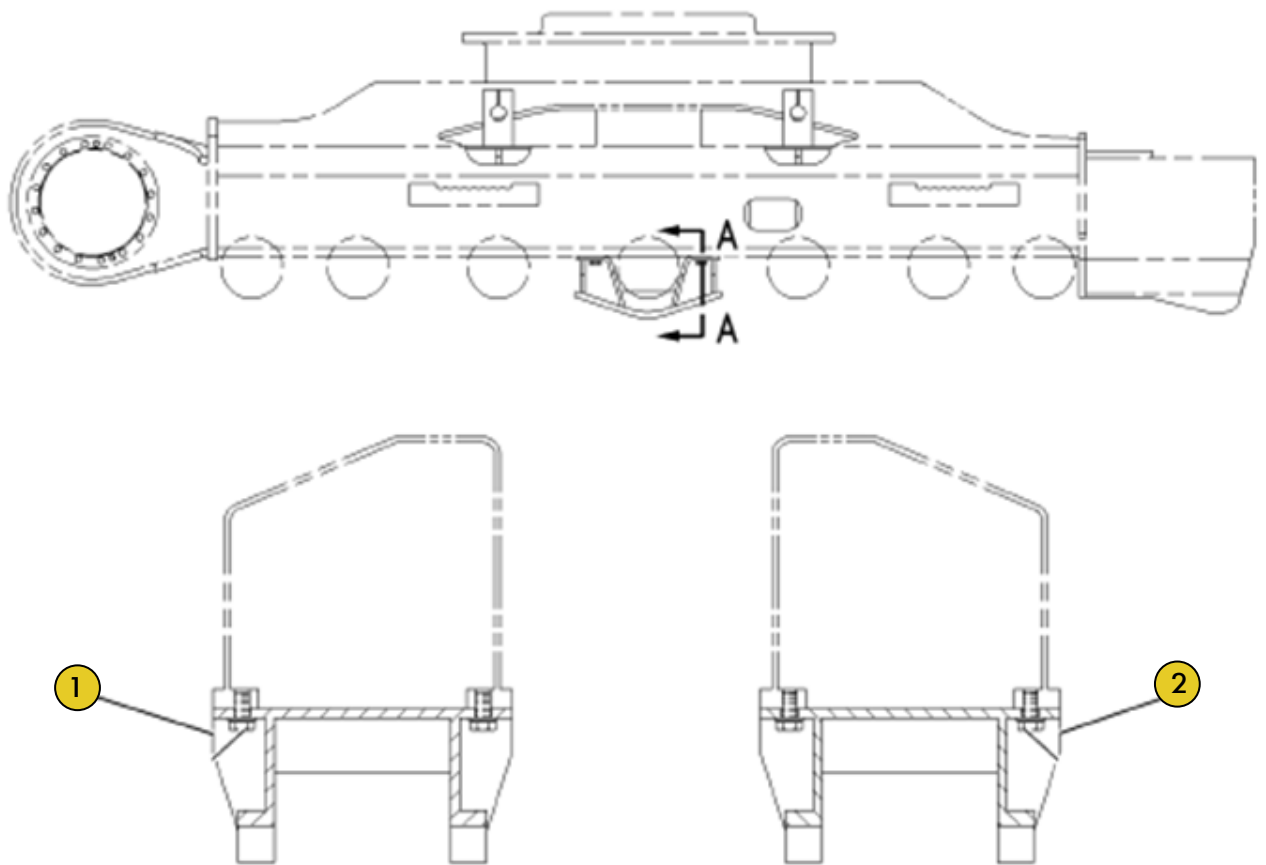
Grupo Ajustador Esteira



Ref	PART NUMBER	DESCRIÇÃO	QUANTIDADE NECESSÁRIA
1	248 7191	PLACA	1
2	297 9137	SUPORE	1
3	297 9161	PLACA	1
4	248 7197	PISTAO	1
5	297 9133	CAMISA	1
6	297 9134	HASTE	1

Grupo PN 120 7199

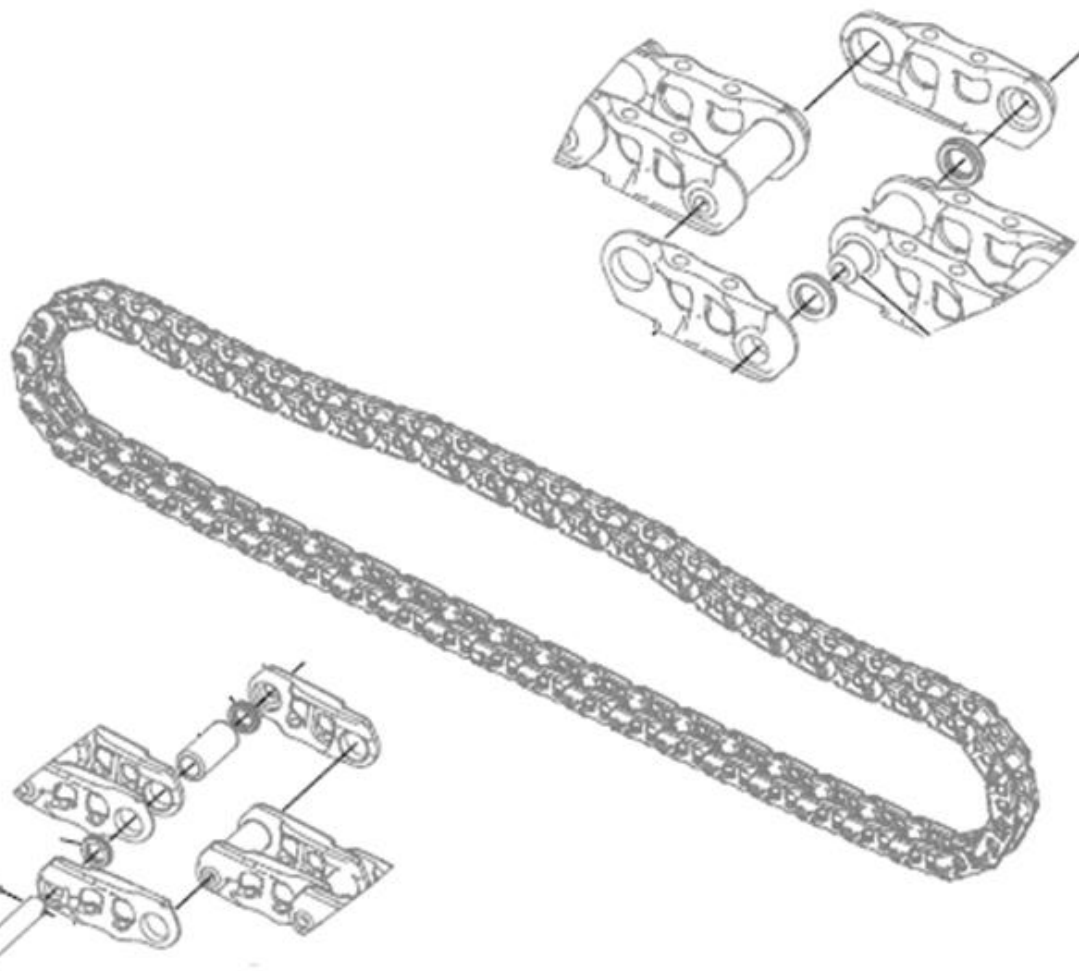
Grupo Protetor Guia Esteira



Ref	PART NUMBER	DESCRIÇÃO	QUANTIDADE NECESSÁRIA
1	133 2554	PROTETOR	2
2	524 1305	PROTETOR	1

Grupo PN 445 0691

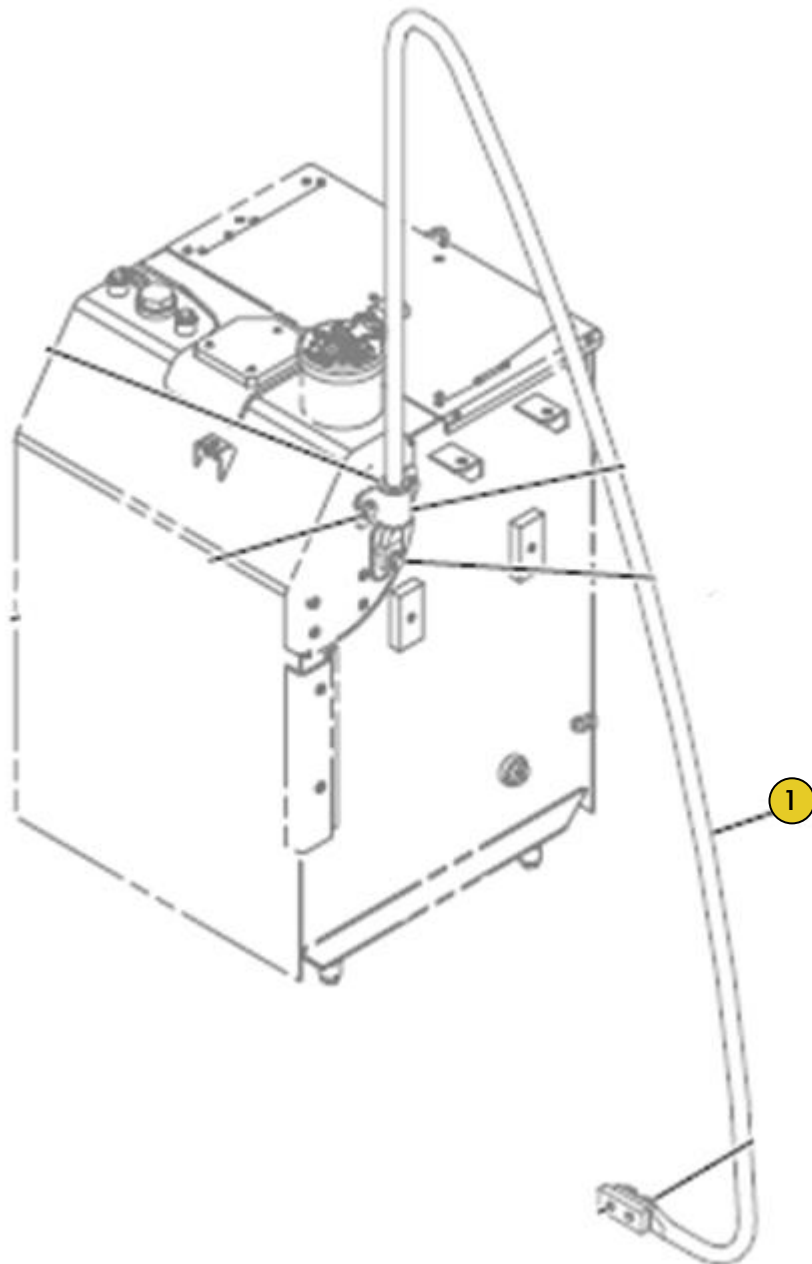
Grupo Elo Esteira



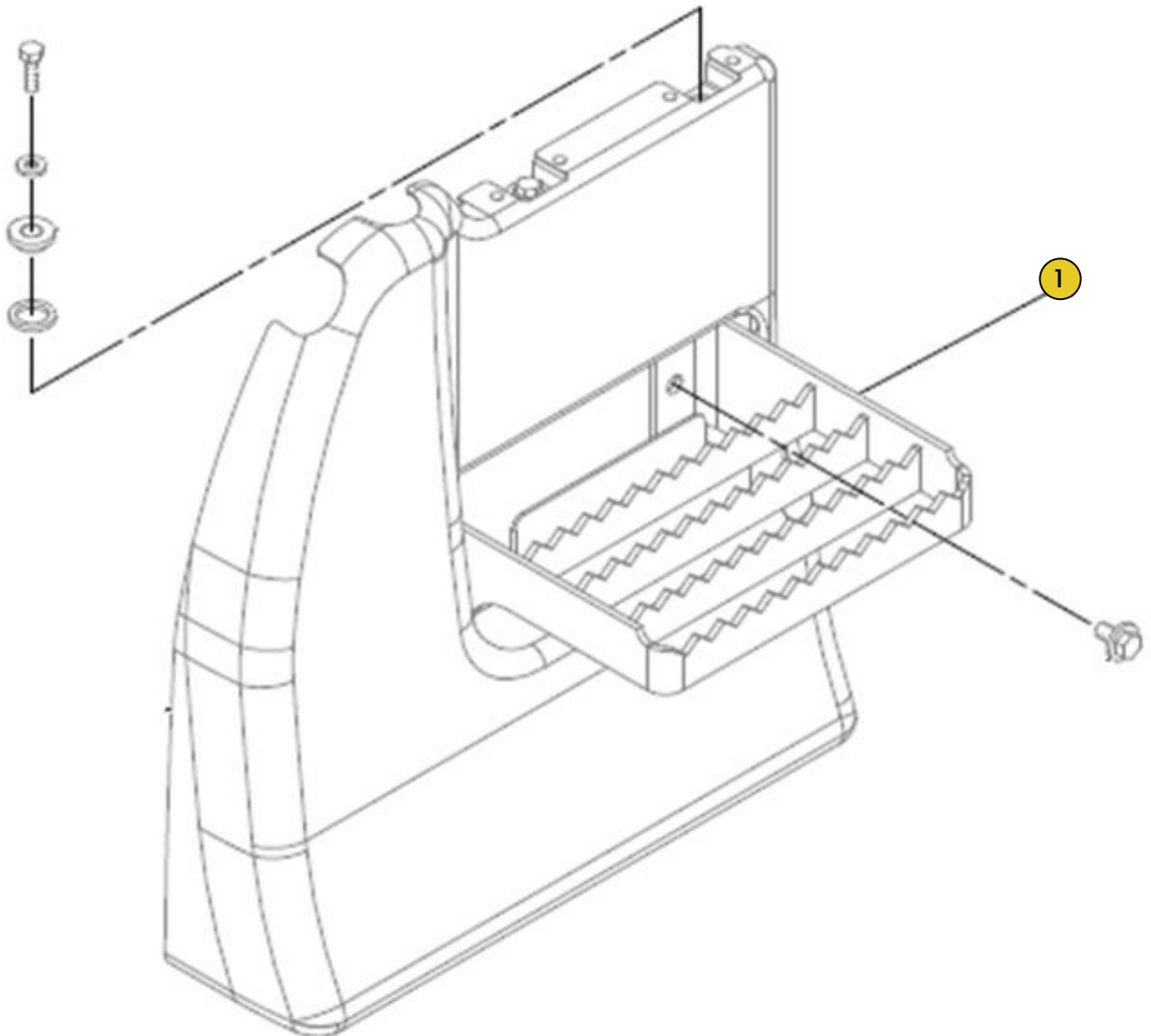
Ref	PART NUMBER	DESCRIÇÃO	QUANTIDADE NECESSÁRIA
1	099 0653	PINO	1

Grupo PN 170 2602

Grupo Corrimão

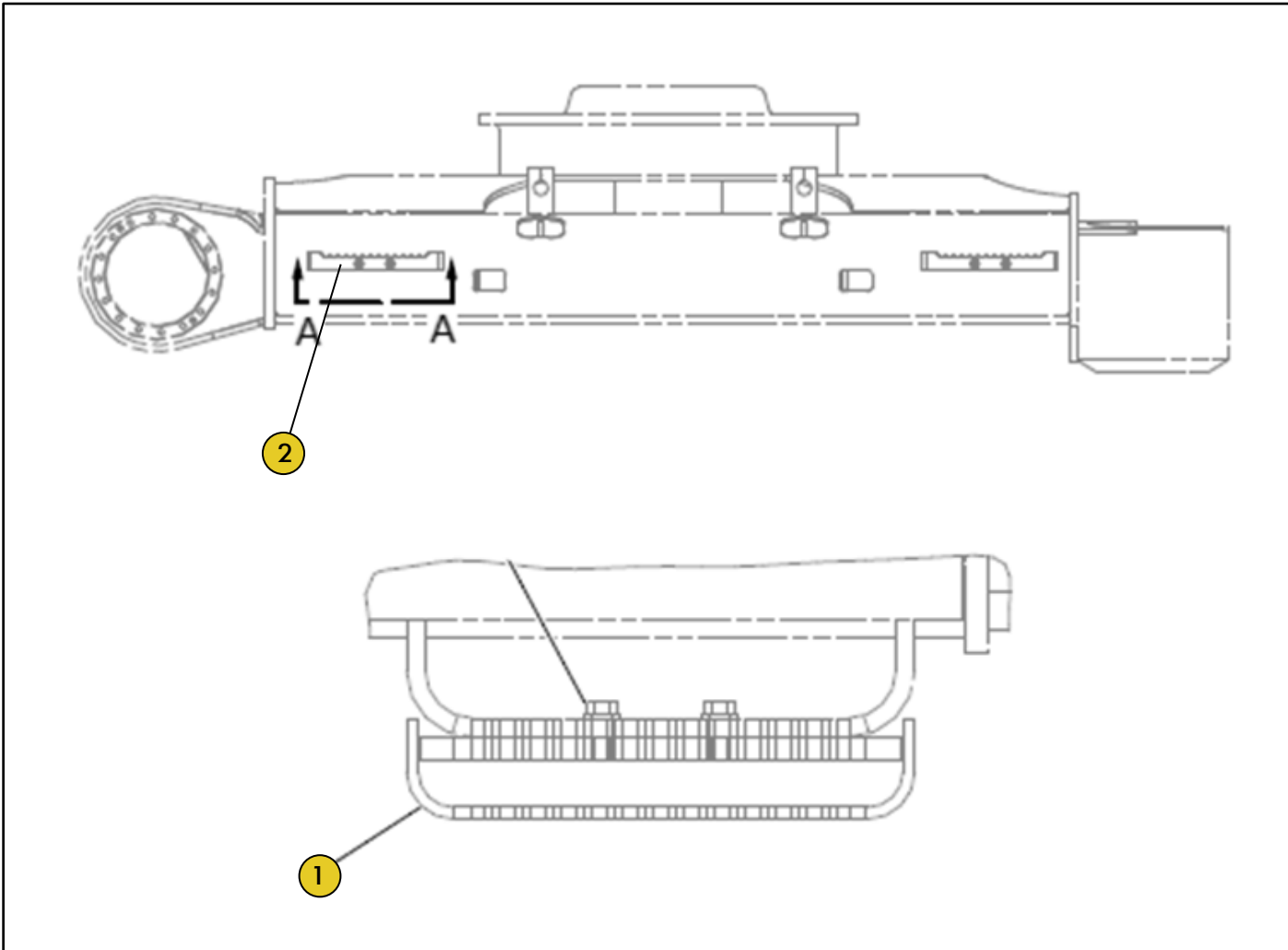


Ref	PART NUMBER	DESCRIÇÃO	QUANTIDADE NECESSÁRIA
1	193 9712	CORRIMAO	1

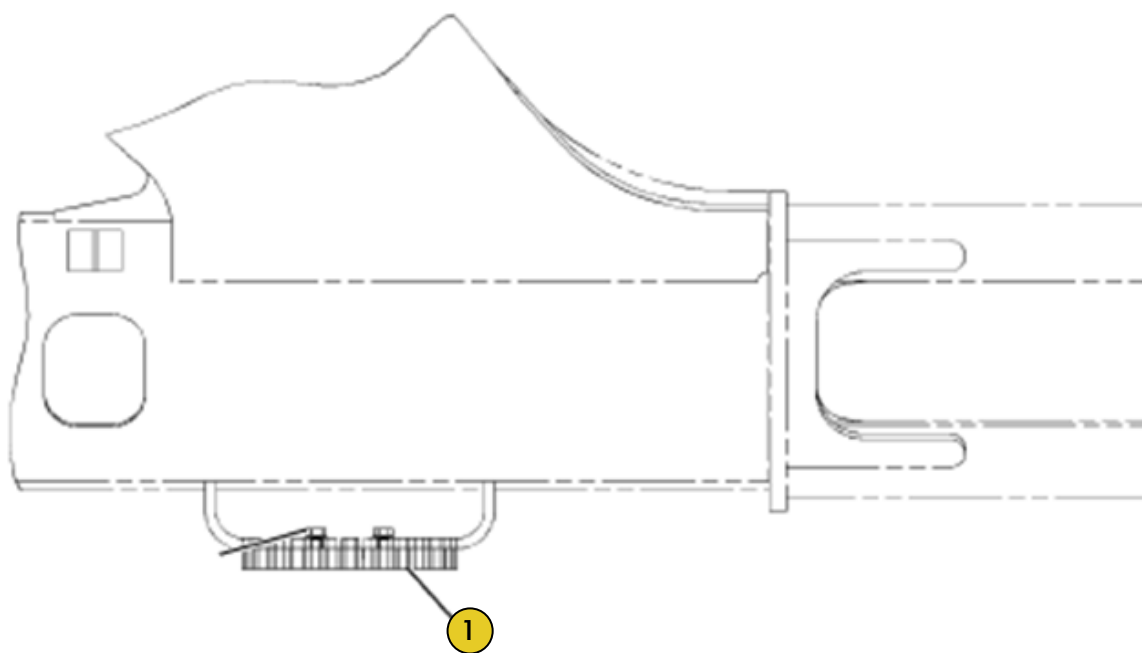
Grupo PN 244 8041
Grupo Degrau

Ref	PART NUMBER	DESCRIÇÃO	QUANTIDADE NECESSÁRIA
1	236 3698	DEGRAU	1

Grupo PN 278 9280 / 344 6903 / 344 6901
Grupo Degrau



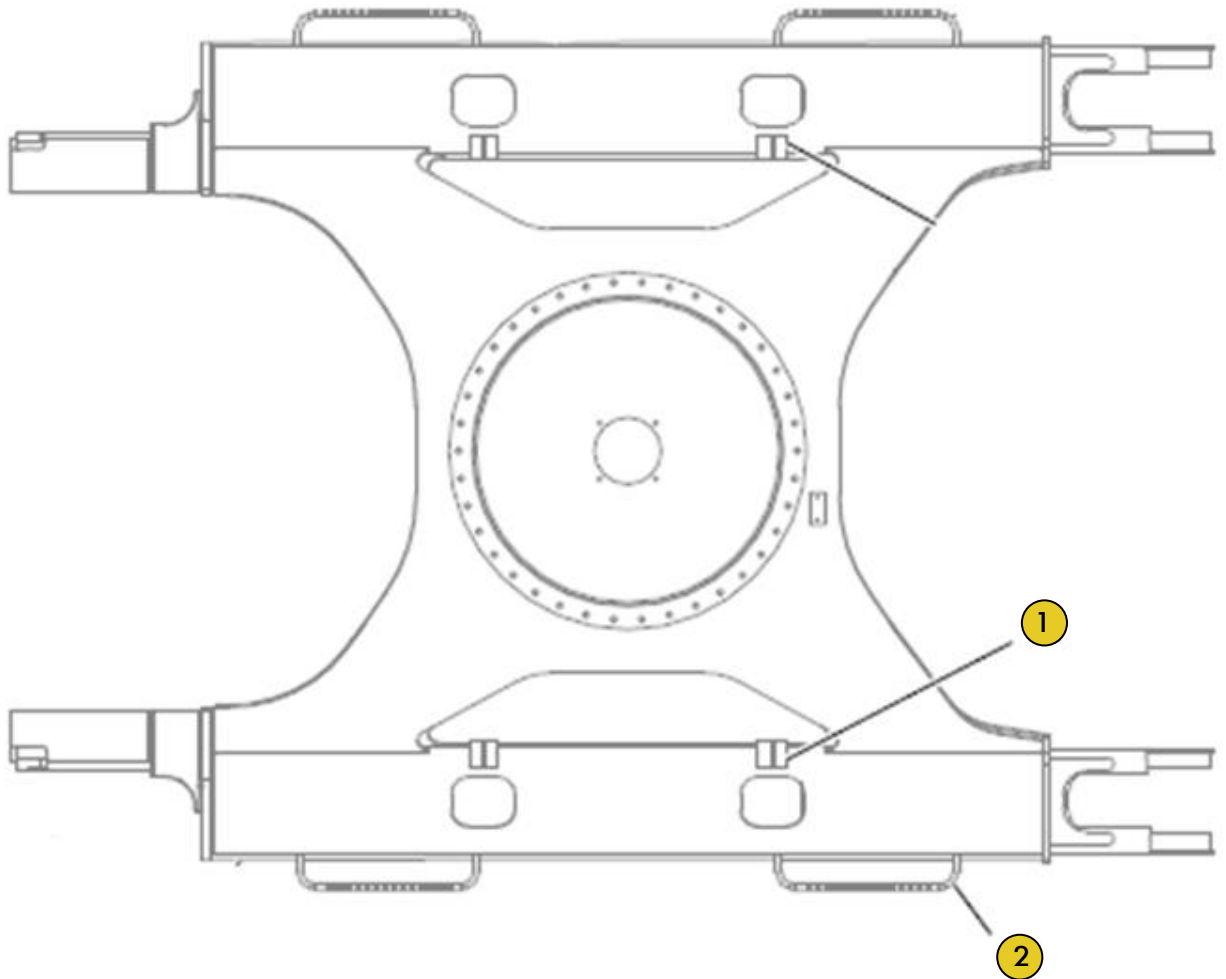
Ref	PART NUMBER	DESCRIÇÃO	QUANTIDADE NECESSÁRIA
1	278 9281	DEGRAU	2
2	344 6904	DEGRAU	2
2	344 6902	DEGRAU	2

Grupo PN 235 7764
Grupo Degrau

Ref	PART NUMBER	DESCRIÇÃO	QUANTIDADE NECESSÁRIA
1	359 5808	DEGRAU	2

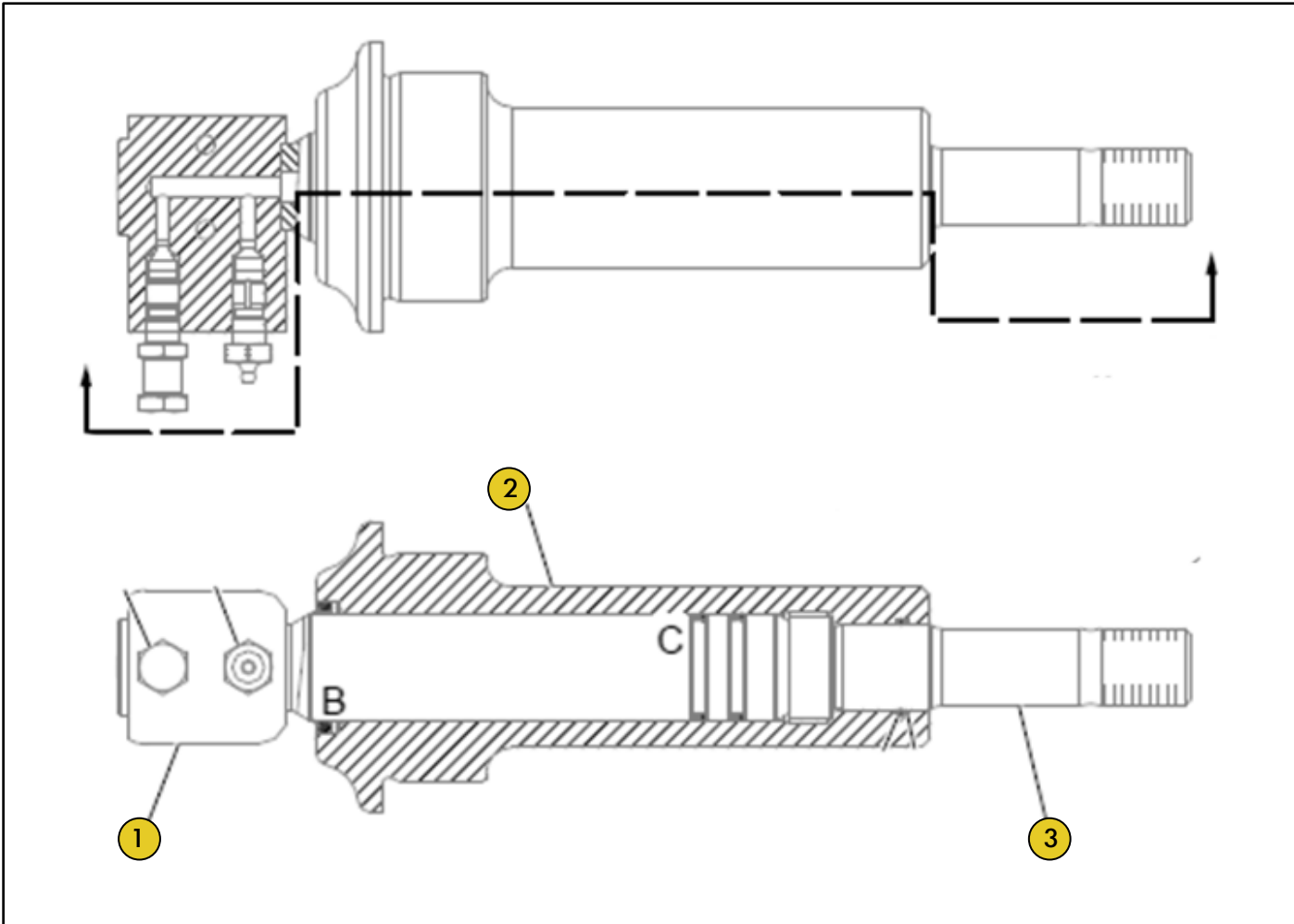
Grupo PN 269 1649

Grupo Armação Material Rodante



Ref	PART NUMBER	DESCRIÇÃO	QUANTIDADE NECESSÁRIA
1	151 9751	DEGRAU	2
2	344 6840	DEGRAU	2

Grupo PN 297 9143 Grupo Ajustador Esteira



Ref	PART NUMBER	DESCRIÇÃO	QUANTIDADE NECESSÁRIA
1	248 7197	PISTAO	1
2	297 9133	CAMISA	1
3	297 9134	HASTE	1

