



Feita pra quem
exige qualidade

CATÁLOGO DE PEÇAS PARA 824 H

Soluções sem limites

www.grupoht.com.br



UNIDADE FABRIL

Produtos Biza



Unidade fabril

Localizada em Pinhais - PR, com uma planta fabril com mais 4.500 m².



Desenvolvimento

Mais de 150 novos itens desenvolvidos por mês.



Portfólio

Mais de 4.000 itens em portfólio.



Engenharia

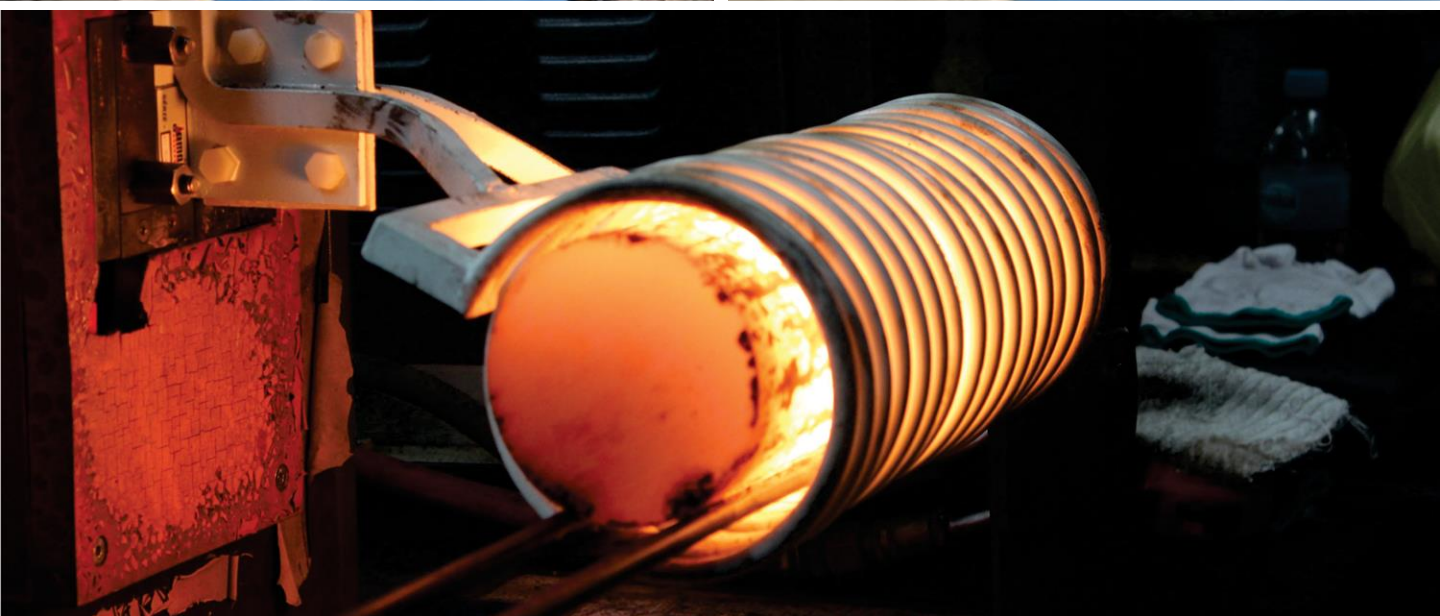
Técnicos e engenheiros especializada no desenvolvimento em solidworks Edgcam da



Qualidade

Qualidade da Biza é comprovada através de testes realizados em Laboratório.

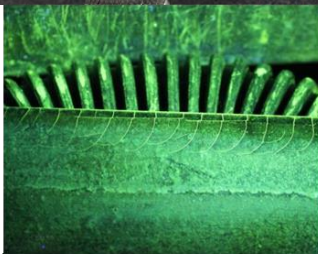
Parque de máquinas



Qualidade



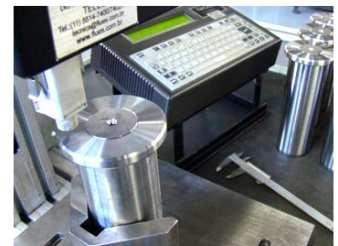
Tratamentos especiais



Magnaflux



Aferição 3D



Rastreabilidade

Desde a aquisição da matéria prima os produtos Biza são rastreados e passam por rigorosos processos de qualidade que visam assegurar um perfeito padrão de produção conforme especificações dos itens originais e maior vida útil das peças.

Certificações

ISO 9001

Focado na melhoria contínua dos seus processo a Biza possui certificação ISO 9001 em Desenvolvimento e produção de peças para equipamentos pesados.

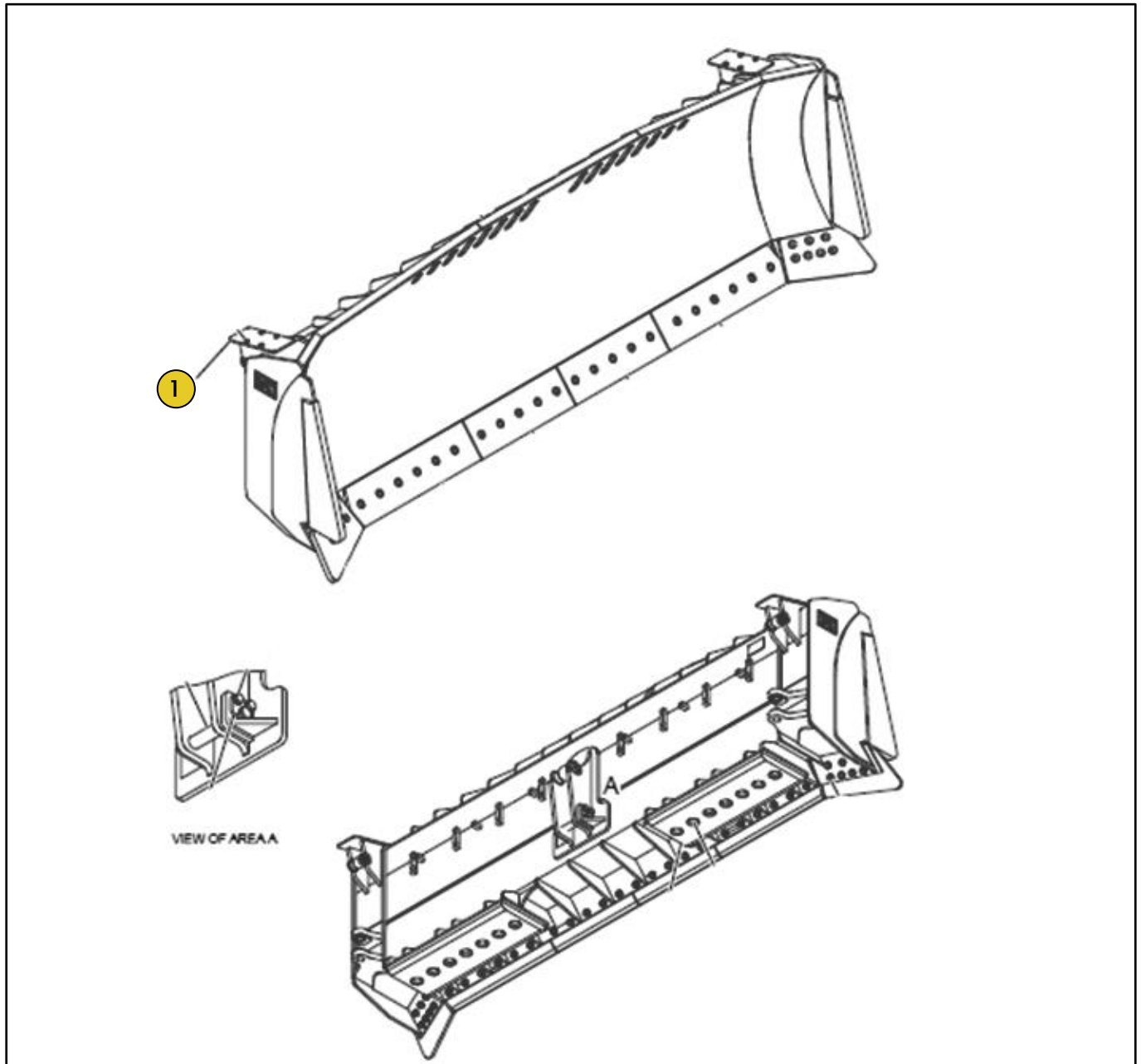
ISO 14001

Ciente da sua responsabilidade a Biza possui certificação ISO 14001 de Sistema de gestão ambiental



Índice

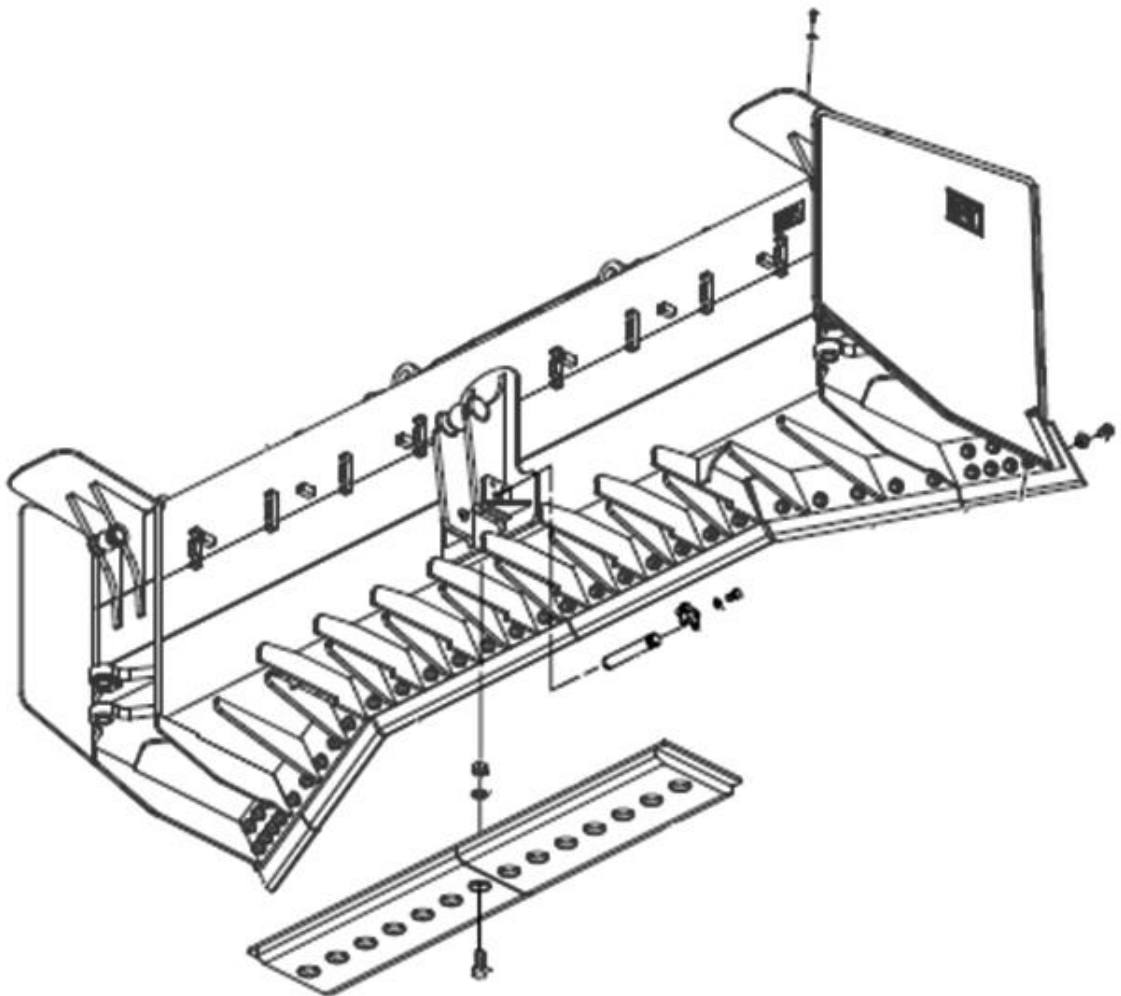
PN	Grupo	Página
3772208	LAMINA SEMI UNIVERSAL	6
2391092	LAMINA UNIVERSAL	7
2585040	LAMINA UNIVERSAL	8
1138929	LAMINA RETA	9
1078565	LAMINA	10
1164940	MONTAGEM CILINDRO LEVANTAMENTO	11
1131822	MUNHAO LAMINA	12
1166865	PINOS LAMINA	13
1604835	ESTABILIZADOR LAMINA	14
2393529	ESTABILIZADOR LAMINA	15
2093849	BRAÇO EMPUXO	16
2093850	BRAÇO EMPUXO	17
2576922	BRAÇO EMPUXO	18
2590360	BRAÇO EMPUXO	19
2590361	BRAÇO EMPUXO	20
2400372 - 1	ARMAÇÃO DIANTEIRA	21
2400372 - 2	ARMAÇÃO DIANTEIRA	22
2400373	ARMAÇÃO DIANTEIRA	23
1167368	CILINDRO DIREÇÃO	24
1175151	CILINDRO DIREÇÃO	25
1962430	CILINDRO INCLINAÇÃO LD	26
1169848	CILINDRO INCLINAÇÃO LE	27
2253676	CILINDRO LEVANTAMENTO	28
1108050	ENGATE ARTICULADO	29
2307509	ESCADA	30
1108050	ENGATE ARTICULADO	31
2327557	EIXO OSCILANTE	32
2322622	JUNTA UNIVERSAL	33
1300964	MONTAGEM EIXO	34
3836902	PLATAFORMA	35
2008014	PLATAFORMA	36
2307509	ESCADA	37
1167170	CONTRAPESO	38
2324648	SUPORTE MOTOR	39
2273011	SUPORTE MOTOR	40
3836903	PLATAFORMA	41
4P5893	DAMPER	42
1907302	BARRA TRAÇÃO	43

Grupo PN 3772208
Grupo LAMINA SEMI UNIVERSAL

Ref	PART NUMBER	DESCRIÇÃO	QUANTIDADE NECESSÁRIA
1	2784518	GRUPO LAMINA SEMI UNIVERSAL	2

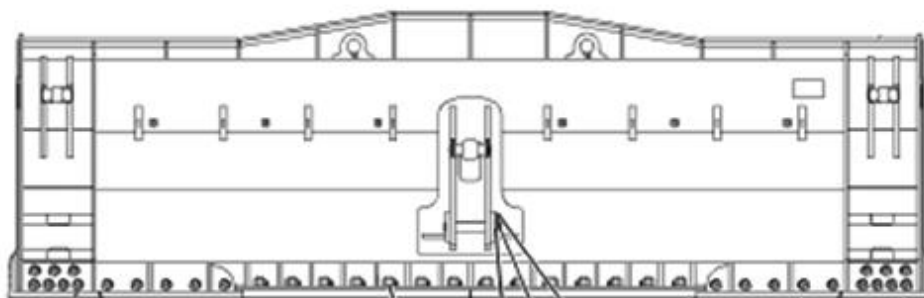
Grupo PN 2391092

Grupo LAMINA UNIVERSAL

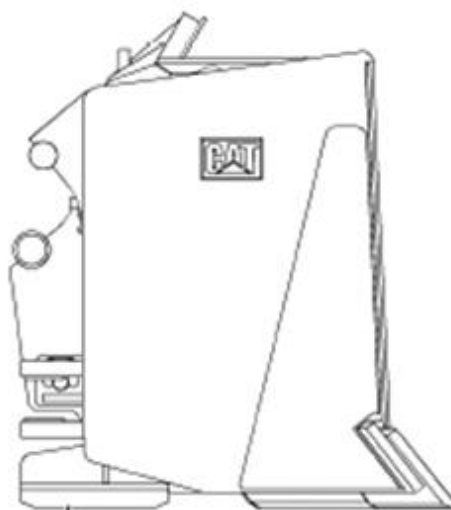


Ref	PART NUMBER	DESCRIÇÃO	QUANTIDADE NECESSÁRIA
	2419336	GRUPO LAMINA UNIVERSAL	2
	2419339	GRUPO LAMINA UNIVERSAL	1
	2419343	GRUPO LAMINA UNIVERSAL	1
	2419345	GRUPO LAMINA UNIVERSAL	1
	2419347	GRUPO LAMINA UNIVERSAL	1
	2419348	GRUPO LAMINA UNIVERSAL	1

Grupo PN 2585040
Grupo LAMINA UNIVERSAL



REAR VIEW

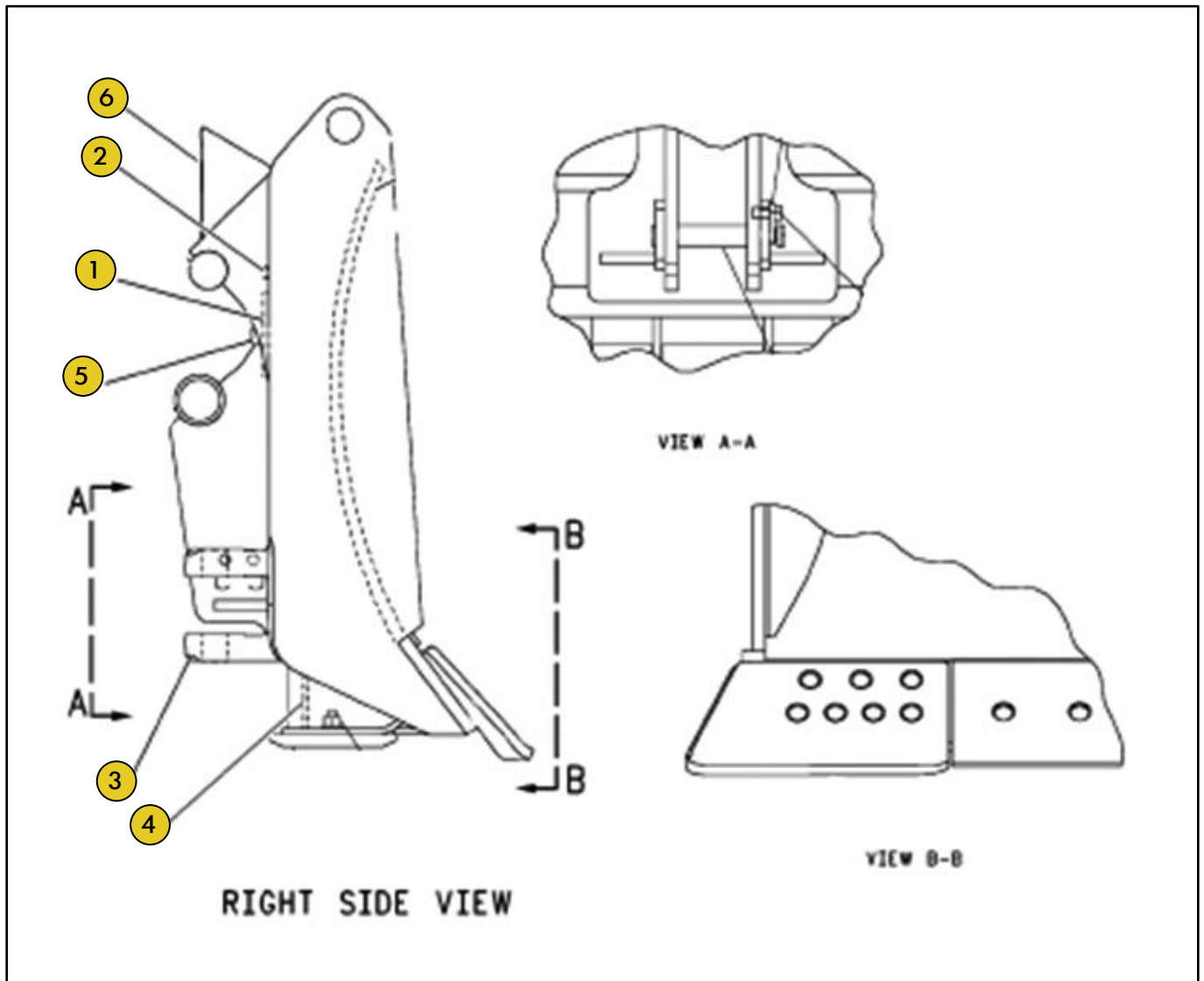


RIGHT SIDE VIEW

Ref	PART NUMBER	DESCRIÇÃO	QUANTIDADE NECESSÁRIA
1	6J6604	GRUPO LAMINA UNIVERSAL	1
2	6J8570	GRUPO LAMINA UNIVERSAL	1
3	1359668	GRUPO LAMINA UNIVERSAL	2
	1295082	GRUPO LAMINA UNIVERSAL	8
	5J6180	GRUPO LAMINA UNIVERSAL	2
	9J0123	GRUPO LAMINA UNIVERSAL	1

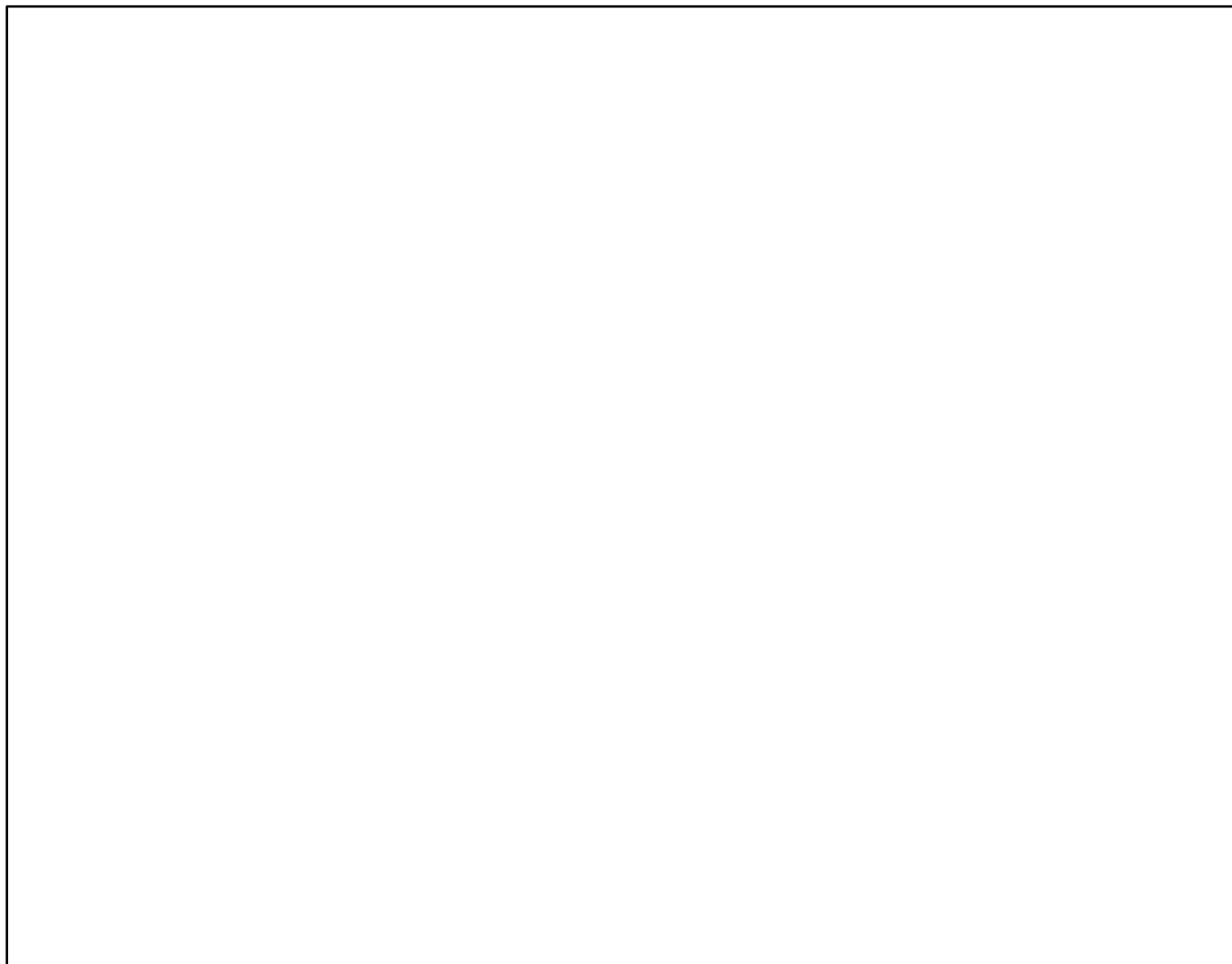
Grupo PN 1138929

Grupo LAMINA RETA



Ref	PART NUMBER	DESCRIÇÃO	QUANTIDADE NECESSÁRIA
1	8E9439	GRUPO LAMINA RETA	8
2	8P9770	GRUPO LAMINA RETA	1
3	1U0738	GRUPO LAMINA RETA	4
4	8D0572	GRUPO LAMINA RETA	6
5	1179694	GRUPO LAMINA RETA	6
6	1253536	GRUPO LAMINA RETA	1

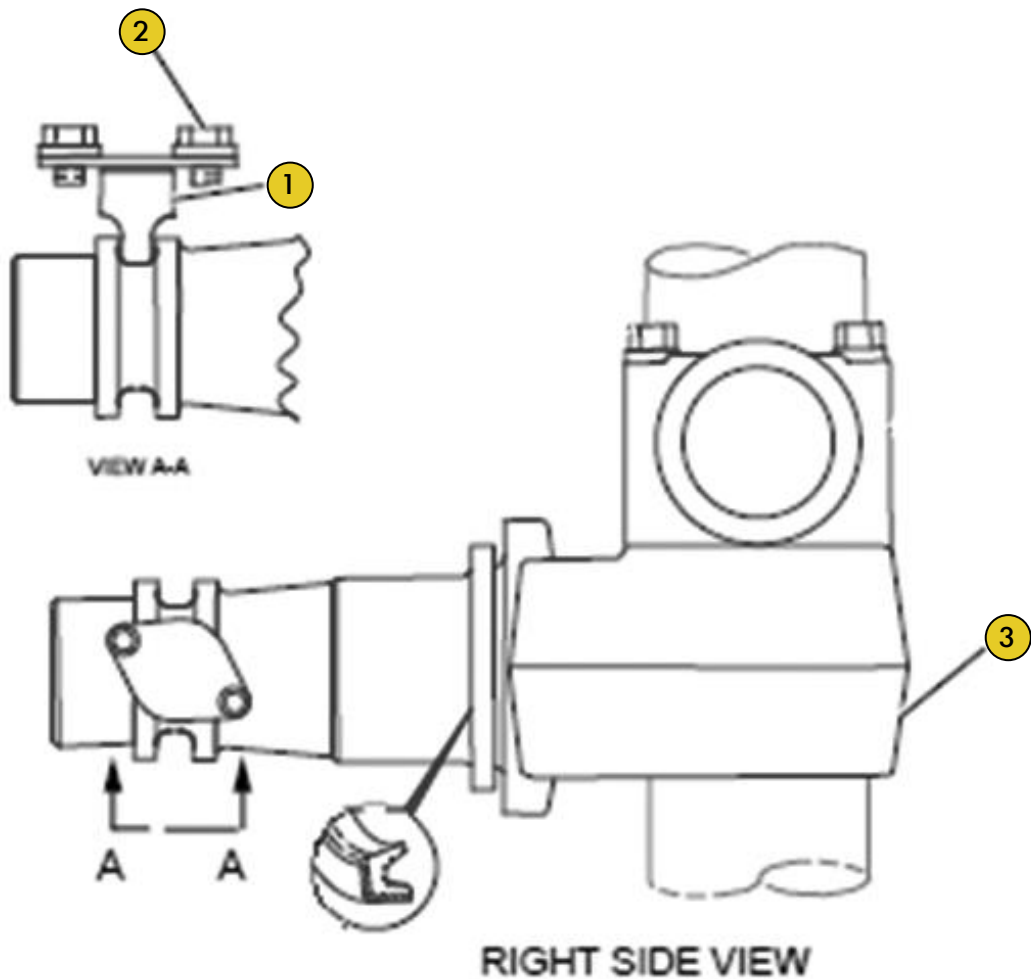
Grupo PN 1078565
Grupo LAMINA



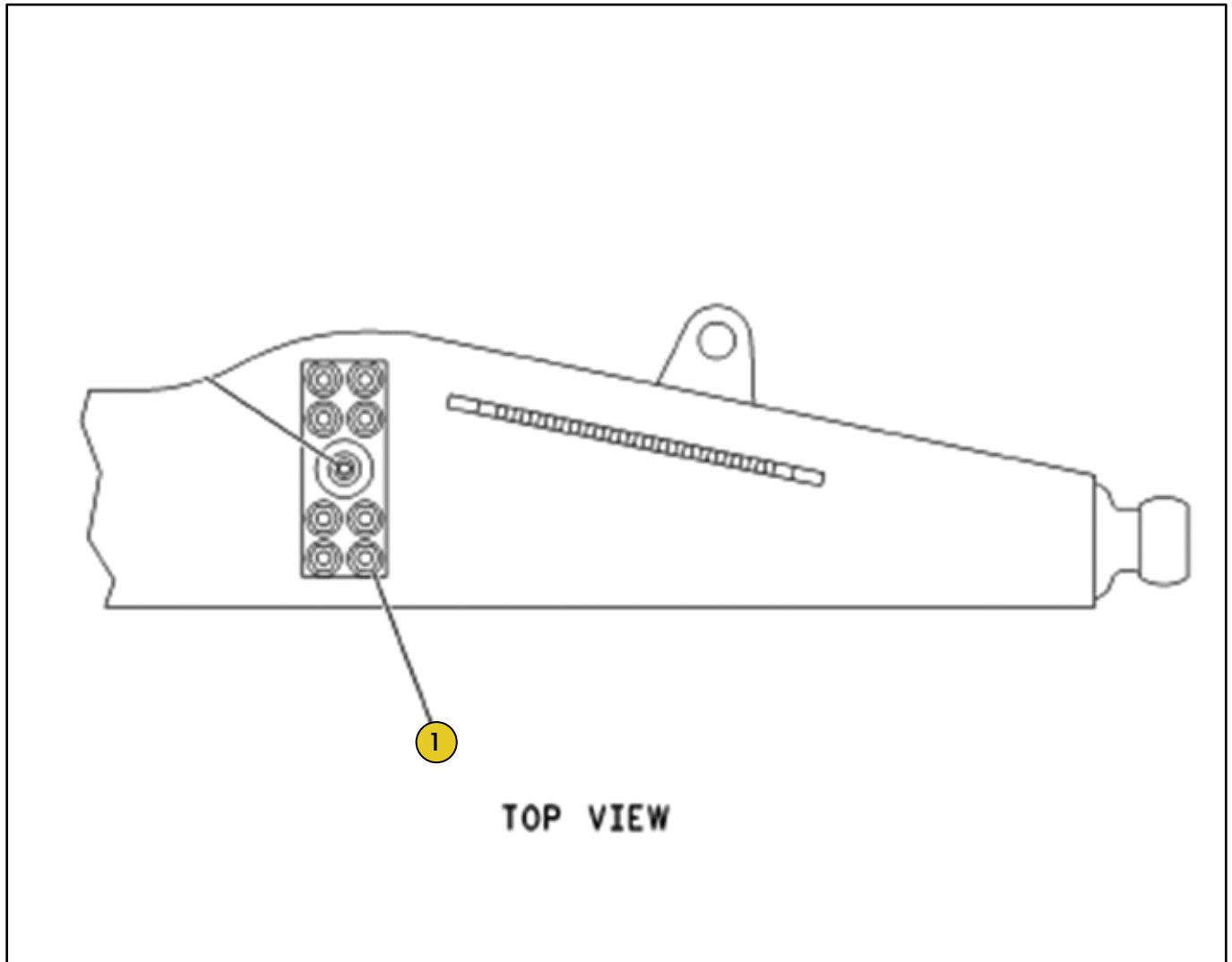
Ref	PART NUMBER	DESCRIÇÃO	QUANTIDADE NECESSÁRIA
	1229227	GRUPO LAMINA	2

Grupo PN 1164940

Grupo MONTAGEM CILINDRO LEVANTAMENTO



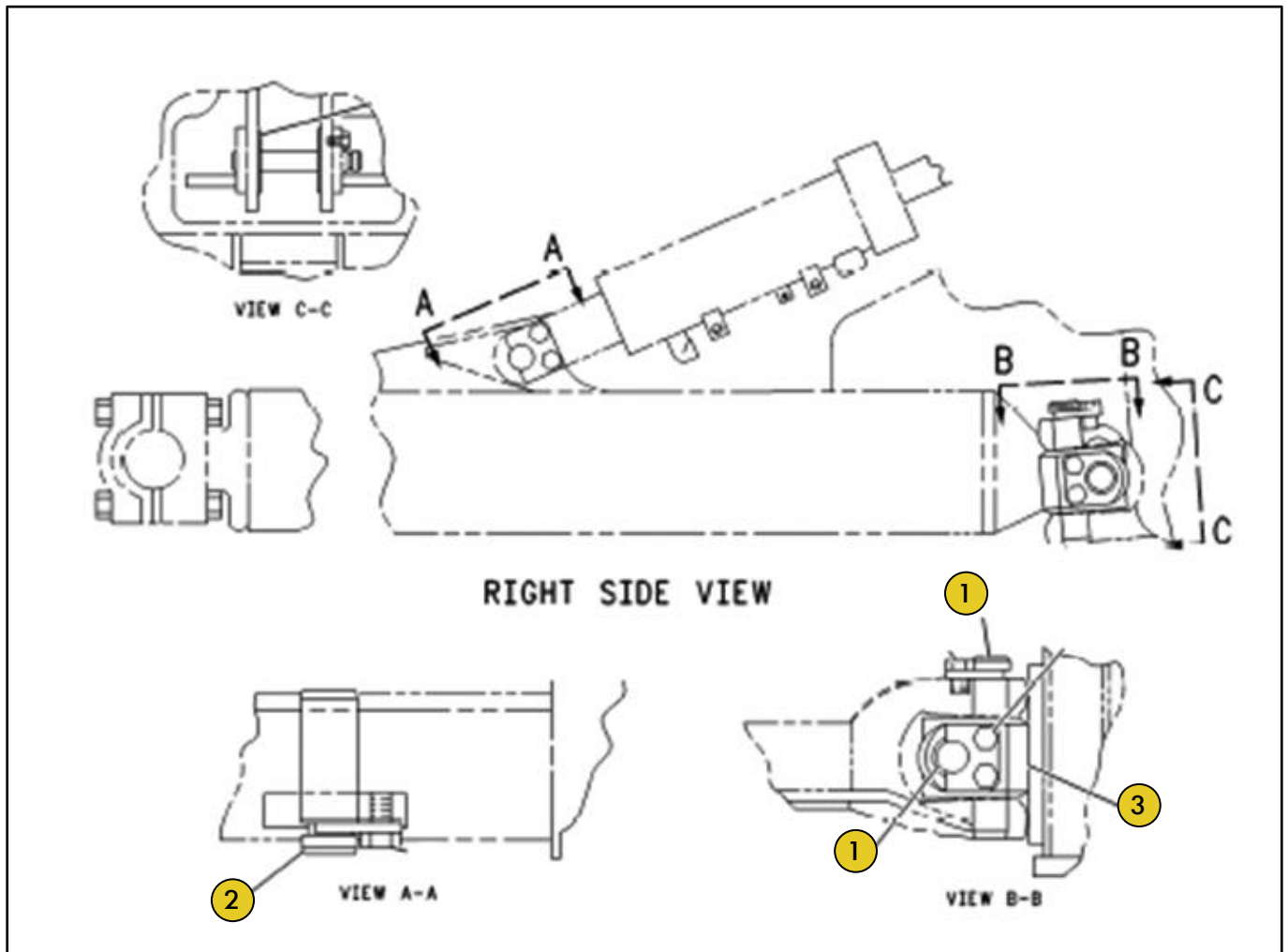
Ref	PART NUMBER	DESCRIÇÃO	QUANTIDADE NECESSÁRIA
1	4T4875	GRUPO MONTAGEM CILINDRO LEVANTAMENTO	1
2	9J5717	GRUPO MONTAGEM CILINDRO LEVANTAMENTO	1
3	2965363	GRUPO MONTAGEM CILINDRO LEVANTAMENTO	1
	2413853	GRUPO MONTAGEM CILINDRO LEVANTAMENTO	2
	9J5284	GRUPO MONTAGEM CILINDRO LEVANTAMENTO	1

Grupo PN 1131822
Grupo MUNHAO LAMINA

Ref	PART NUMBER	DESCRIÇÃO	QUANTIDADE NECESSÁRIA
1	7K2507	GRUPO MUNHAO LAMINA	16
	1102966	GRUPO MUNHAO LAMINA	2
	1U2533	GRUPO MUNHAO LAMINA	1

Grupo PN 1166865

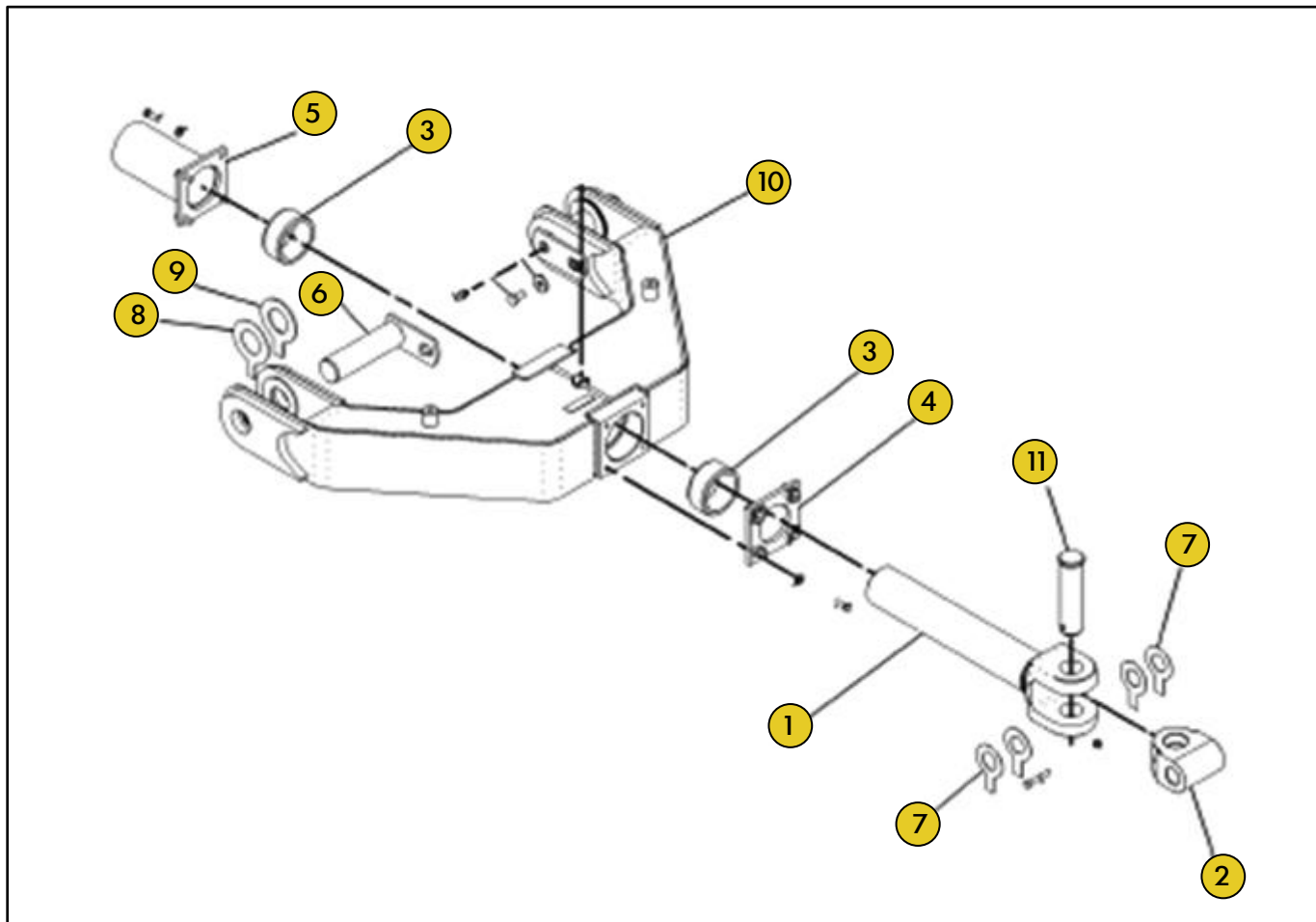
Grupo PINOS LAMINA



Ref	PART NUMBER	DESCRIÇÃO	QUANTIDADE NECESSÁRIA
1	1U0872	GRUPO PINOS LAMINA	4
2	1U0873	GRUPO PINOS LAMINA	2
3	8E6754	GRUPO PINOS LAMINA	2
	8E6755	GRUPO PINOS LAMINA	2
	8E6756	GRUPO PINOS LAMINA	2

Grupo PN 1604835

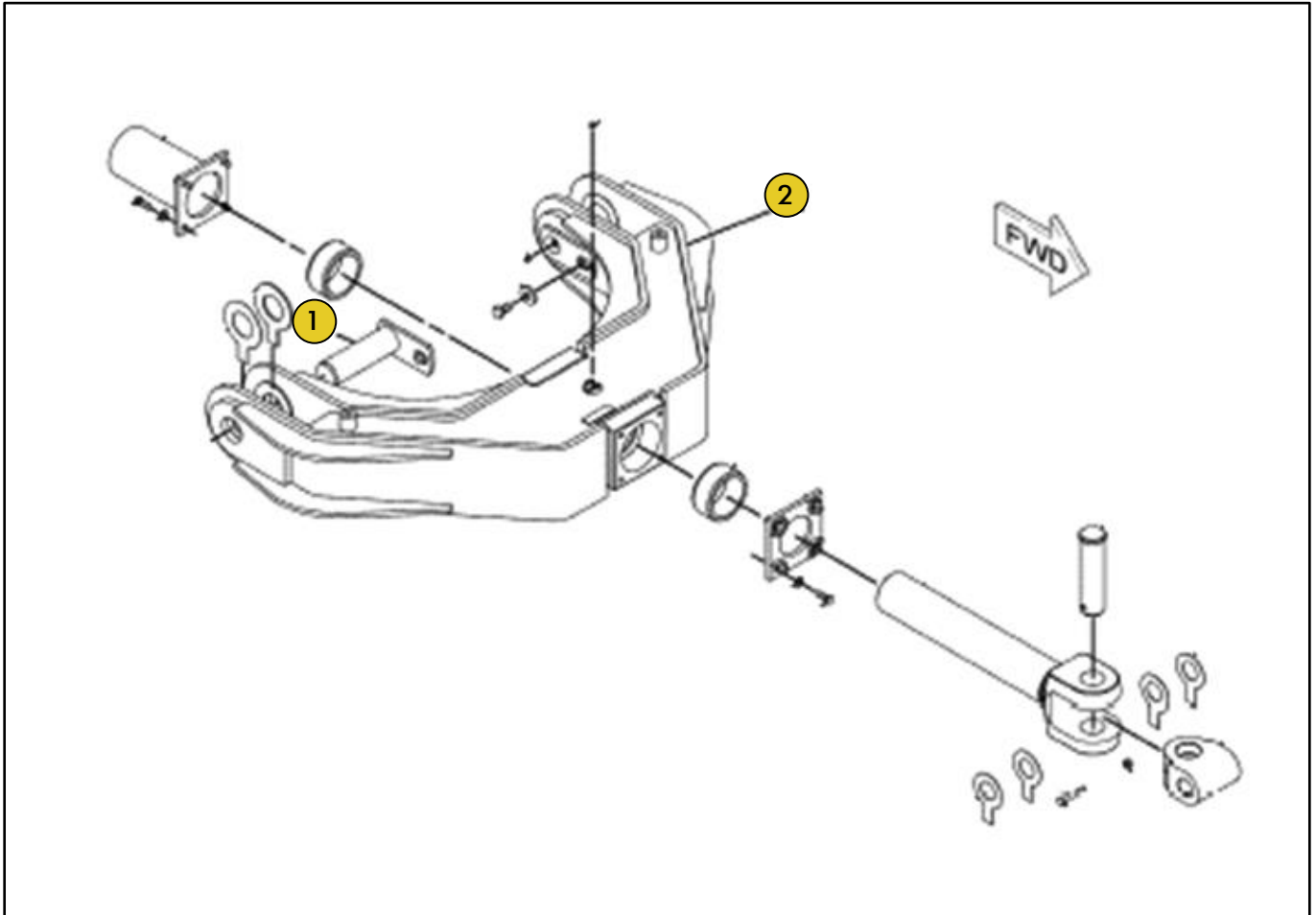
Grupo ESTABILIZADOR LAMINA



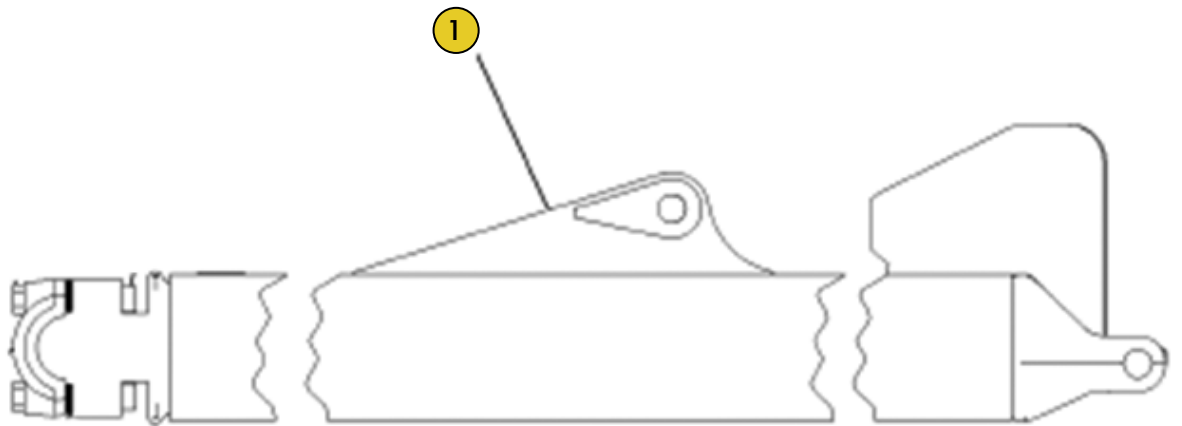
Ref	PART NUMBER	DESCRIÇÃO	QUANTIDADE NECESSÁRIA
1	4T0589	GRUPO ESTABILIZADOR LAMINA	1
2	6J3999	GRUPO ESTABILIZADOR LAMINA	1
3	9J1555	GRUPO ESTABILIZADOR LAMINA	2
4	9J1557	GRUPO ESTABILIZADOR LAMINA	1
5	1166164	GRUPO ESTABILIZADOR LAMINA	1
6	1180869	GRUPO ESTABILIZADOR LAMINA	2
7	1313445	GRUPO ESTABILIZADOR LAMINA	4
8	1362050	GRUPO ESTABILIZADOR LAMINA	14
9	1362051	GRUPO ESTABILIZADOR LAMINA	4
10	1604834	GRUPO ESTABILIZADOR LAMINA	1
11	1411221	GRUPO ESTABILIZADOR LAMINA	1

Grupo PN 2393529

Grupo ESTABILIZADOR LAMINA



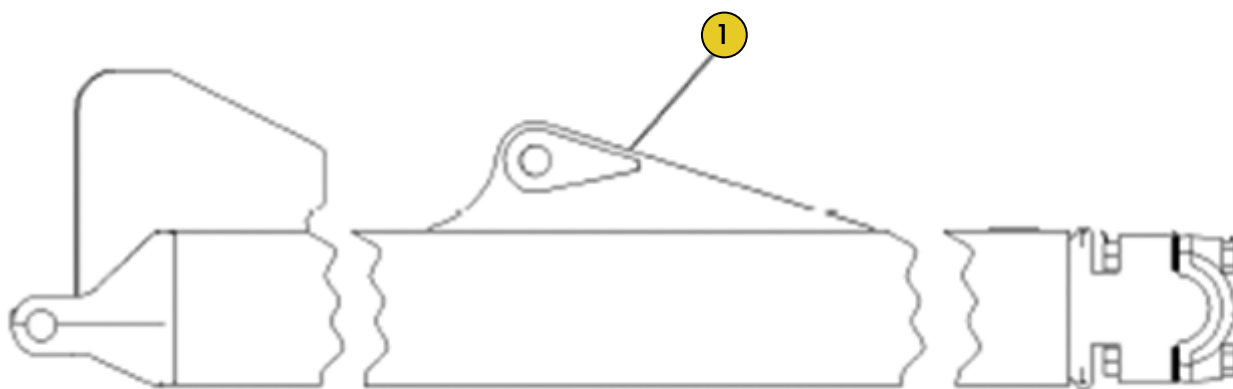
Ref	PART NUMBER	DESCRIÇÃO	QUANTIDADE NECESSÁRIA
1	2590424	GRUPO ESTABILIZADOR LAMINA	2
2	2400559	GRUPO ESTABILIZADOR LAMINA	1

Grupo PN 2093849
Grupo BRAÇO EMPUXO

Ref	PART NUMBER	DESCRIÇÃO	QUANTIDADE NECESSÁRIA
1	2093844	GRUPO BRAÇO EMPUXO	1
	1130005	GRUPO BRAÇO EMPUXO	1

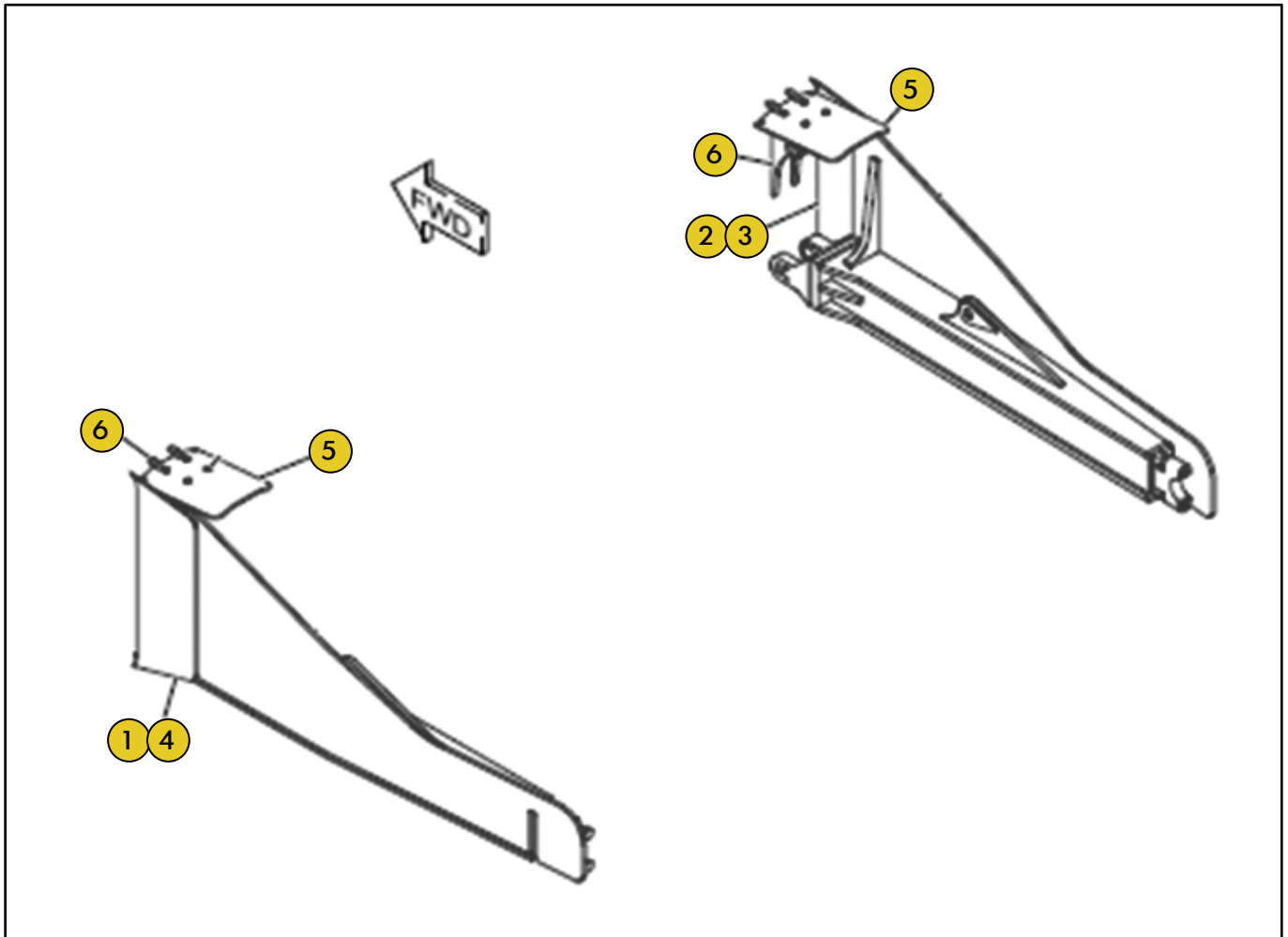
Grupo PN 2093850

Grupo BRAÇO EMPUXO



Ref	PART NUMBER	DESCRIÇÃO	QUANTIDADE NECESSÁRIA
1	2093845	GRUPO BRAÇO EMPUXO	1
	1130006	GRUPO BRAÇO EMPUXO	1

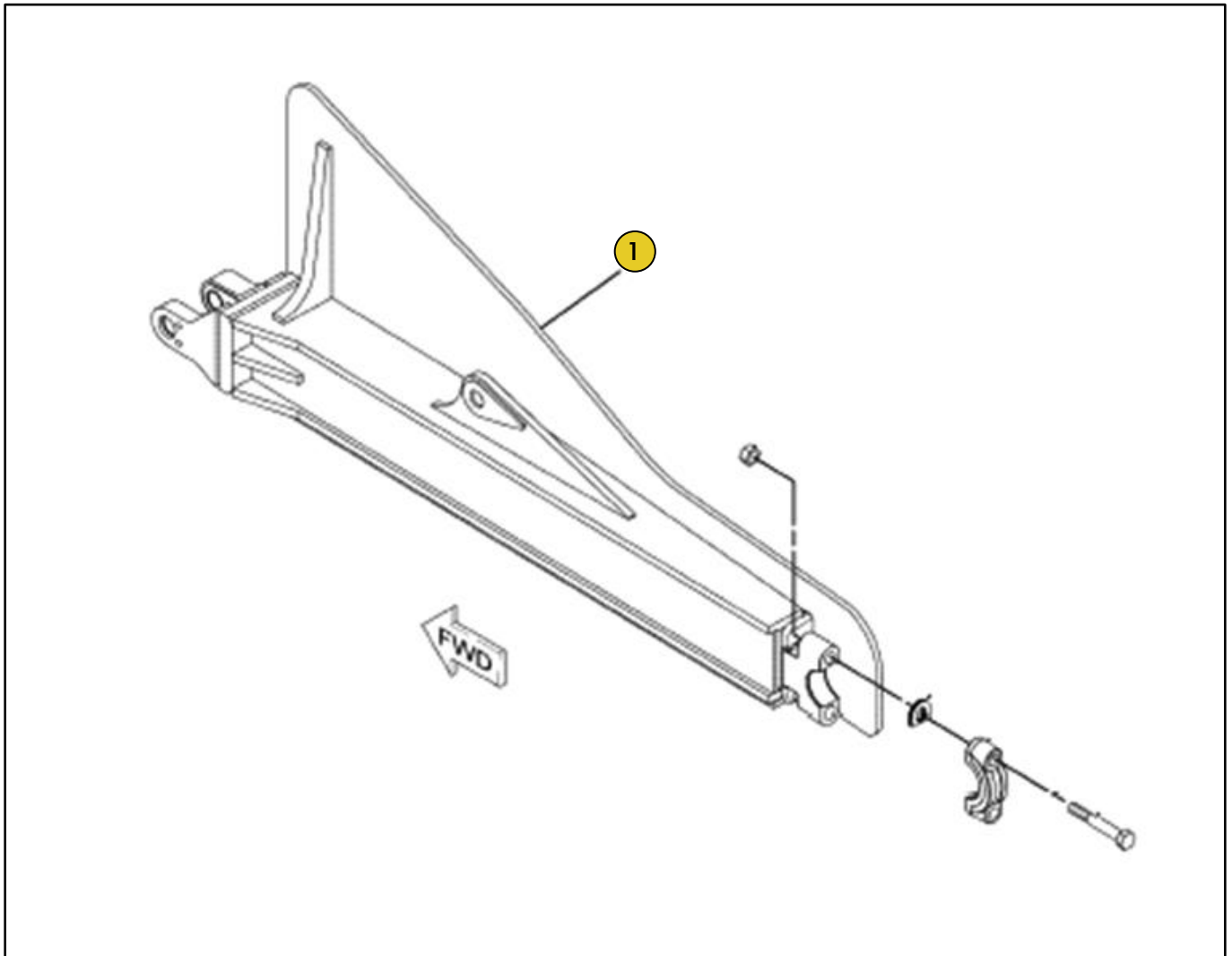
Grupo PN 2576922
Grupo BRAÇO EMPUXO



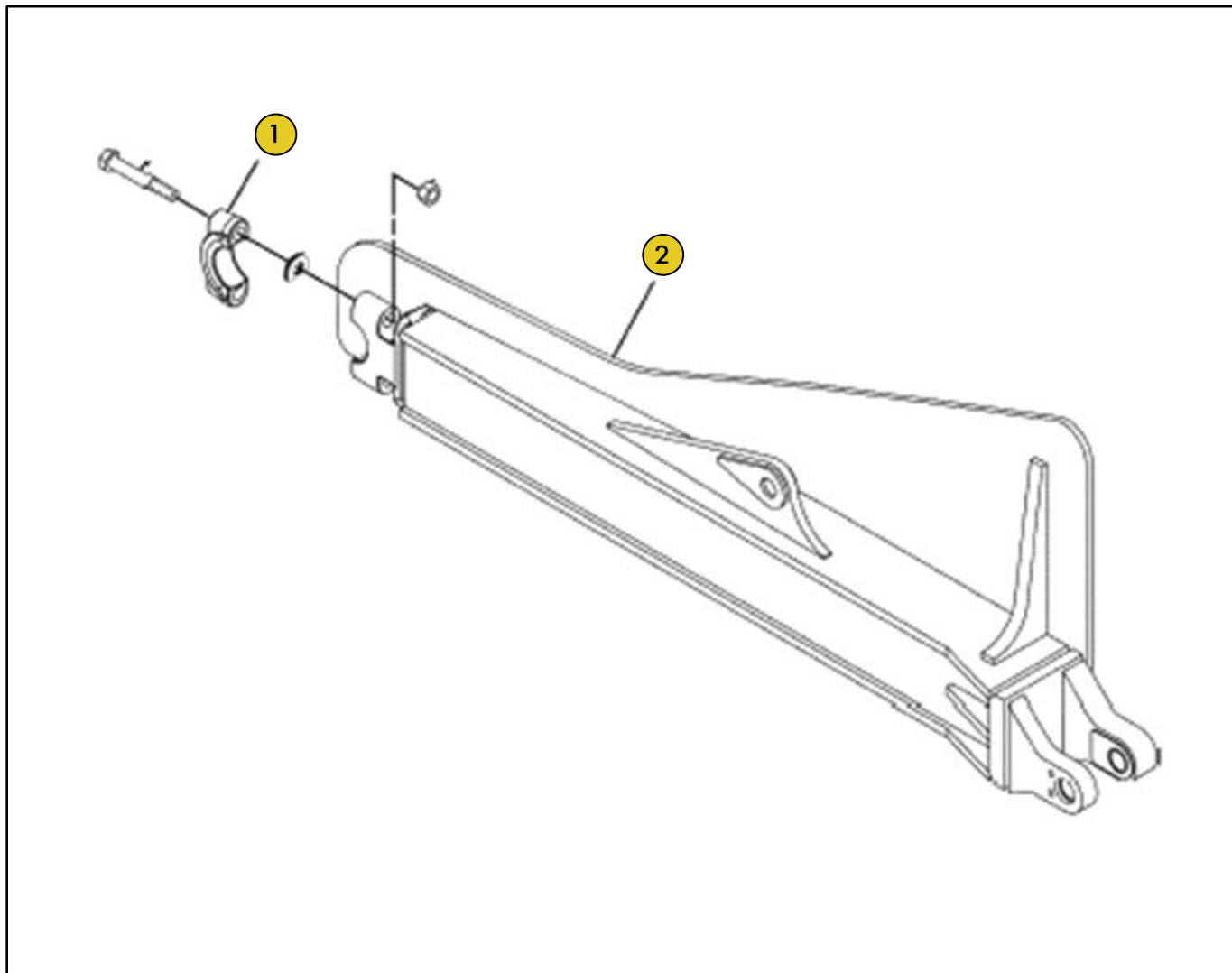
Ref	PART NUMBER	DESCRIÇÃO	QUANTIDADE NECESSÁRIA
1	2598153	GRUPO BRAÇO EMPUXO	1
2	2598154	GRUPO BRAÇO EMPUXO	1
3	2598155	GRUPO BRAÇO EMPUXO	1
4	2598156	GRUPO BRAÇO EMPUXO	1
5	2598158	GRUPO BRAÇO EMPUXO	2
6	2598407	GRUPO BRAÇO EMPUXO	2

Grupo PN 2590360

Grupo BRAÇO EMPUXO



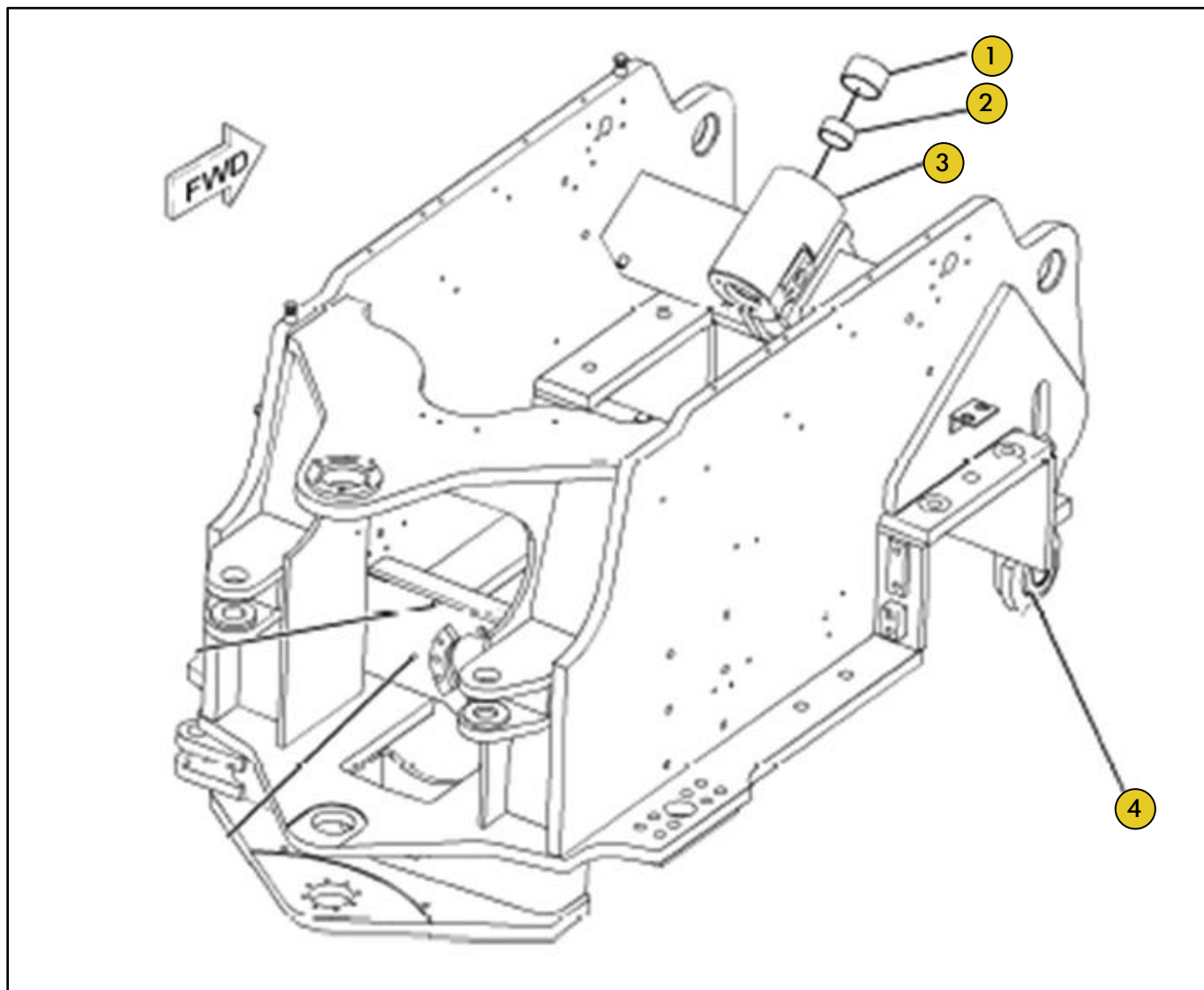
Ref	PART NUMBER	DESCRIÇÃO	QUANTIDADE NECESSÁRIA
1	2590358	GRUPO BRAÇO EMPUXO	1
	2590003	GRUPO BRAÇO EMPUXO	1

Grupo PN 2590361
Grupo BRAÇO EMPUXO

Ref	PART NUMBER	DESCRIÇÃO	QUANTIDADE NECESSÁRIA
1	6F7523	GRUPO BRAÇO EMPUXO	1
2	2590359	GRUPO BRAÇO EMPUXO	1
	1J6740	GRUPO BRAÇO EMPUXO	1
	2590004	GRUPO BRAÇO EMPUXO	1

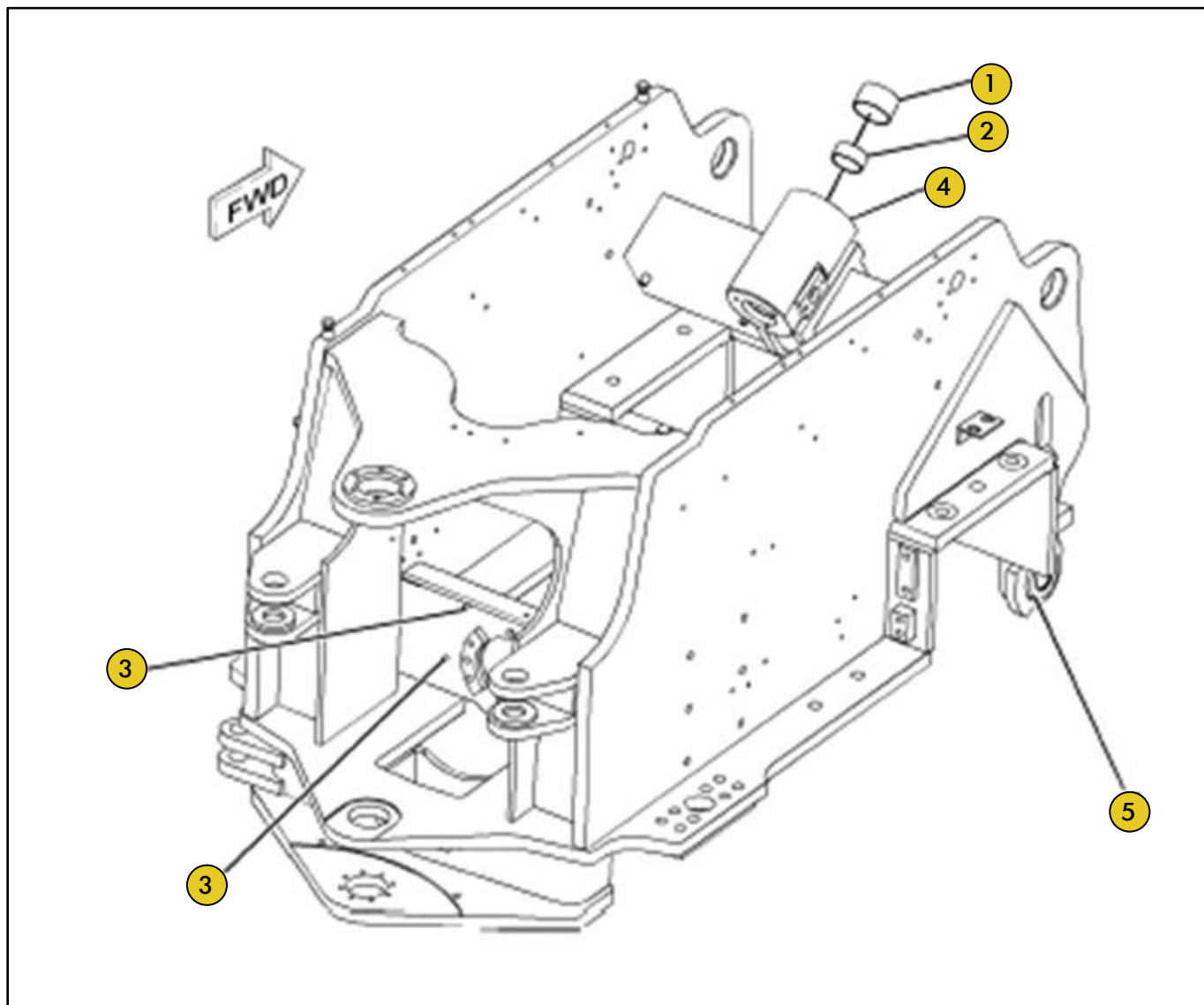
Grupo PN 2400372 - 1

Grupo ARMAÇÃO DIANTEIRA



Ref	PART NUMBER	DESCRIÇÃO	QUANTIDADE NECESSÁRIA
1	7J1335	GRUPO ARMAÇÃO DIANTEIRA	1
2	7J1336	GRUPO ARMAÇÃO DIANTEIRA	1
3	1549342	GRUPO ARMAÇÃO DIANTEIRA	1
4	4V8629	GRUPO ARMAÇÃO DIANTEIRA	2
	2590422	GRUPO ARMAÇÃO DIANTEIRA	2

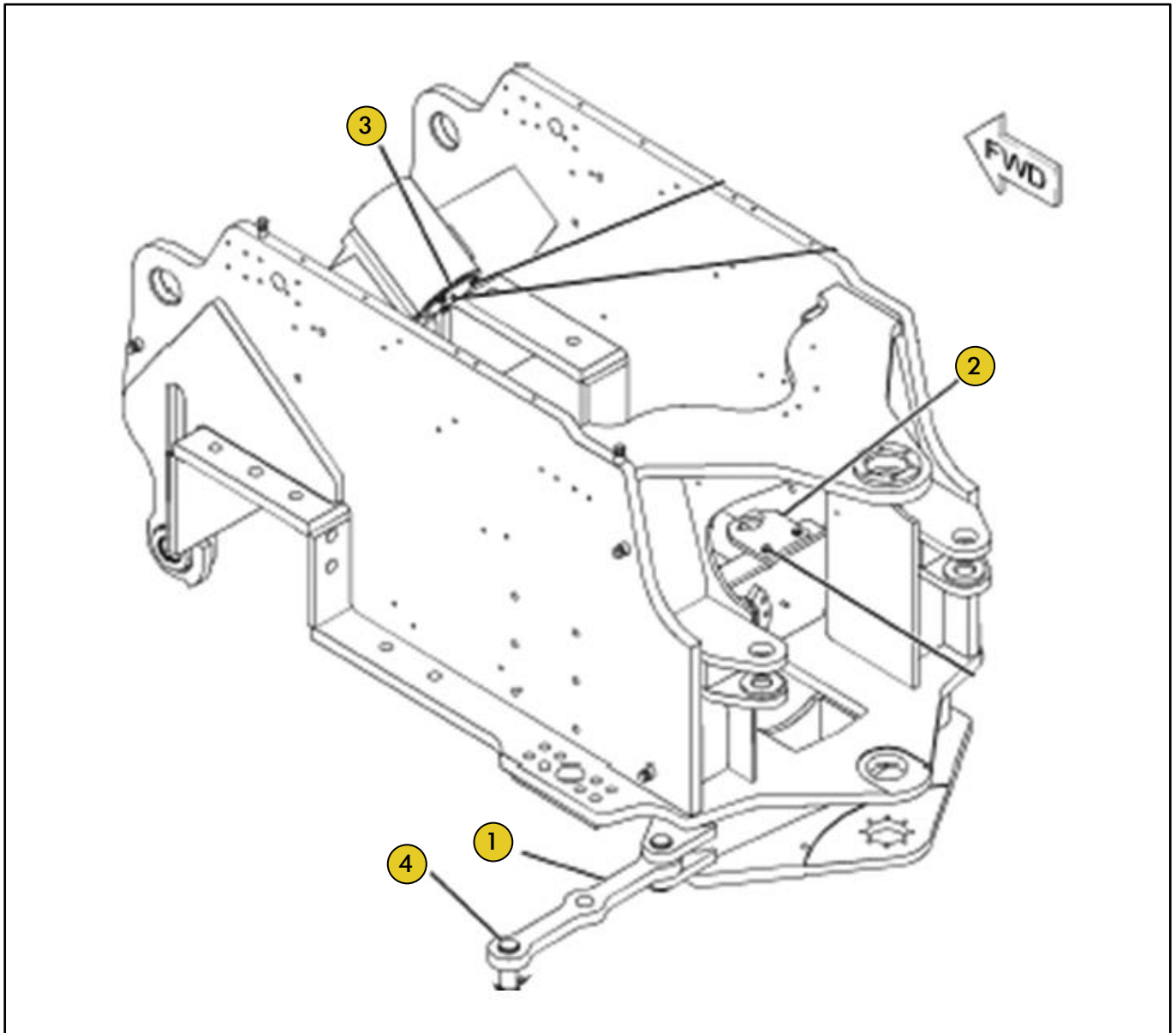
Grupo PN 2400372 - 2 Grupo ARMAÇÃO DIANTEIRA



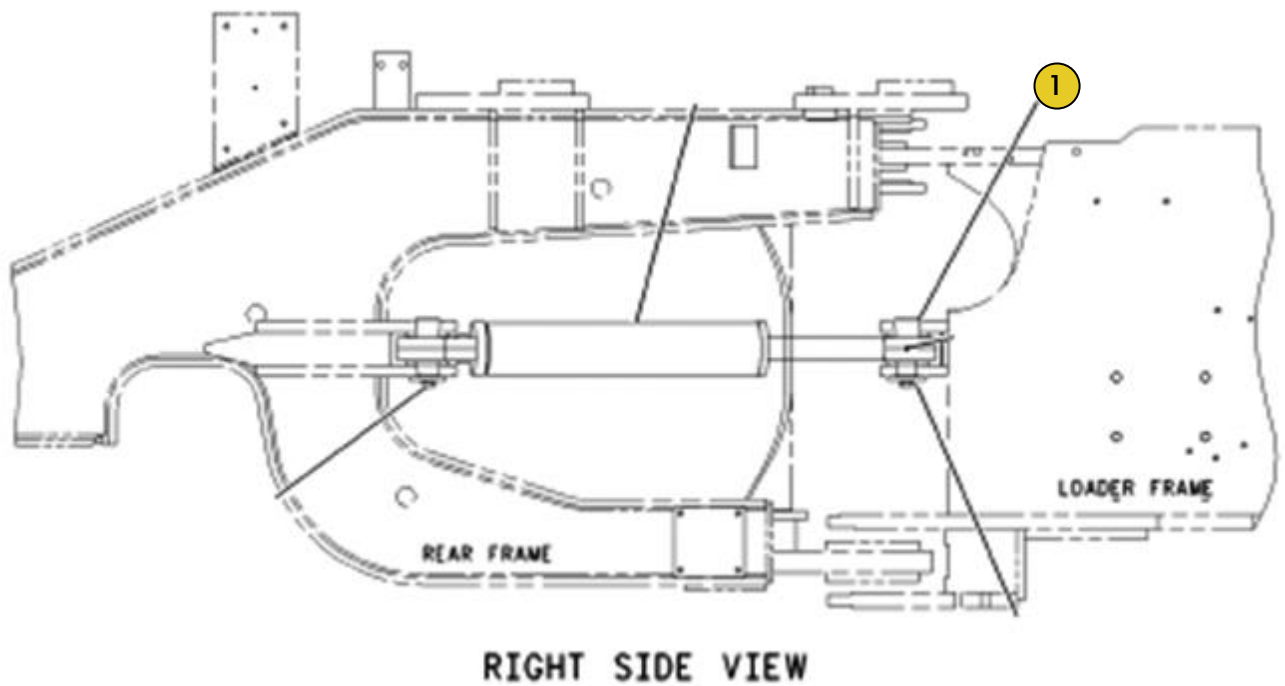
Ref	PART NUMBER	DESCRIÇÃO	QUANTIDADE NECESSÁRIA
1	7J1335	GRUPO ARMACAO DIANTEIRA	1
2	7J1336	GRUPO ARMACAO DIANTEIRA	1
4	1549342	GRUPO ARMAÇÃO DIANTEIRA	1
5	2590422	GRUPO ARMACAO DIANTEIRA	2
5	4V8629	GRUPO ARMACAO DIANTEIRA	2

Grupo PN 2400373

Grupo ARMAÇÃO DIANTEIRA



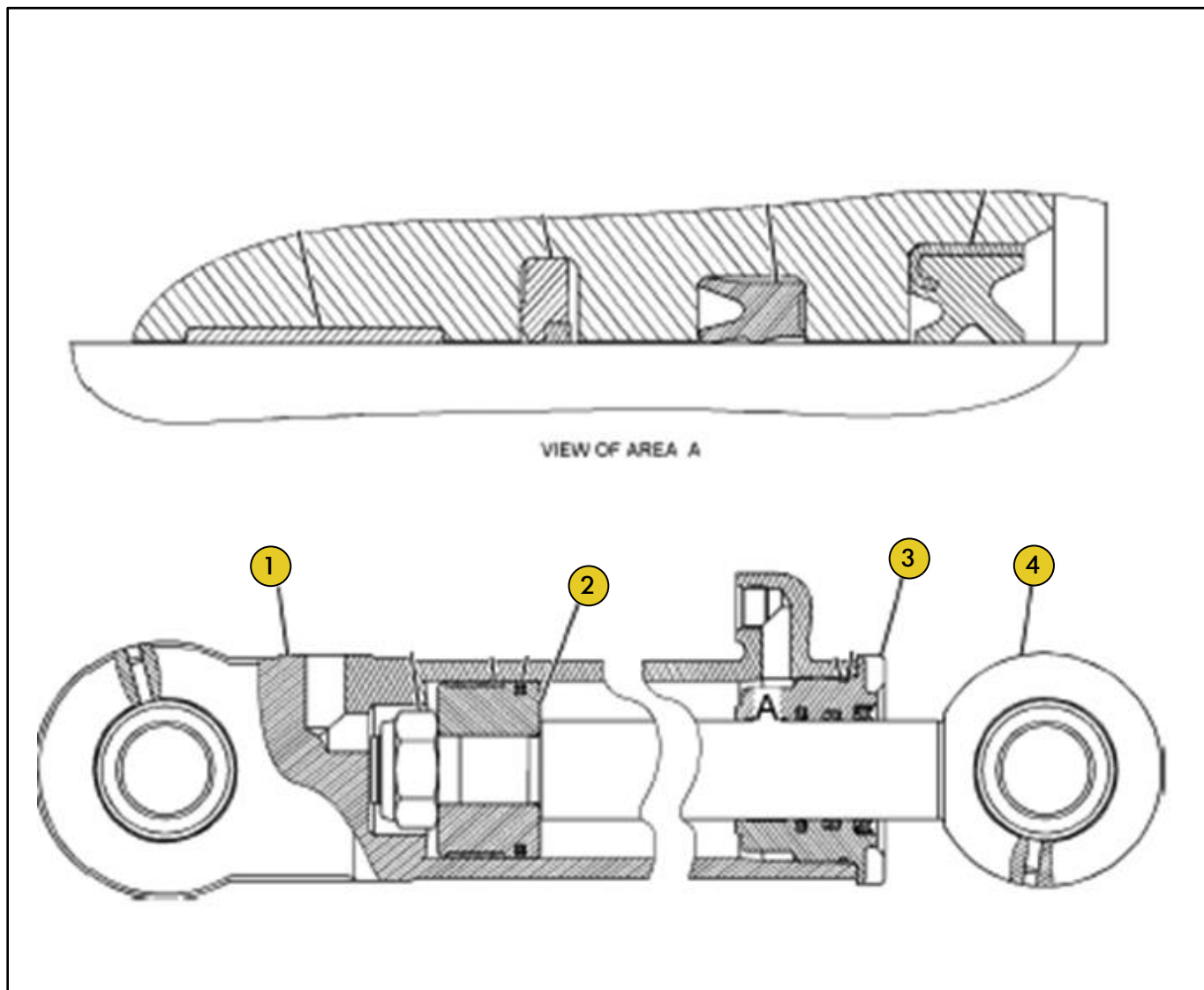
Ref	PART NUMBER	DESCRIÇÃO	QUANTIDADE NECESSÁRIA
1	3V5899	GRUPO ARMAÇÃO DIANTEIRA	1
2	1144751	GRUPO ARMAÇÃO DIANTEIRA	1
3	1175161	GRUPO ARMAÇÃO DIANTEIRA	1
4	9K5639	GRUPO ARMAÇÃO DIANTEIRA	2

Grupo PN 1167368
Grupo CILINDRO DIREÇÃO

Ref	PART NUMBER	DESCRIÇÃO	QUANTIDADE NECESSÁRIA
1	1209337	GRUPO CILINDRO DIREÇÃO	4

Grupo PN 1175151

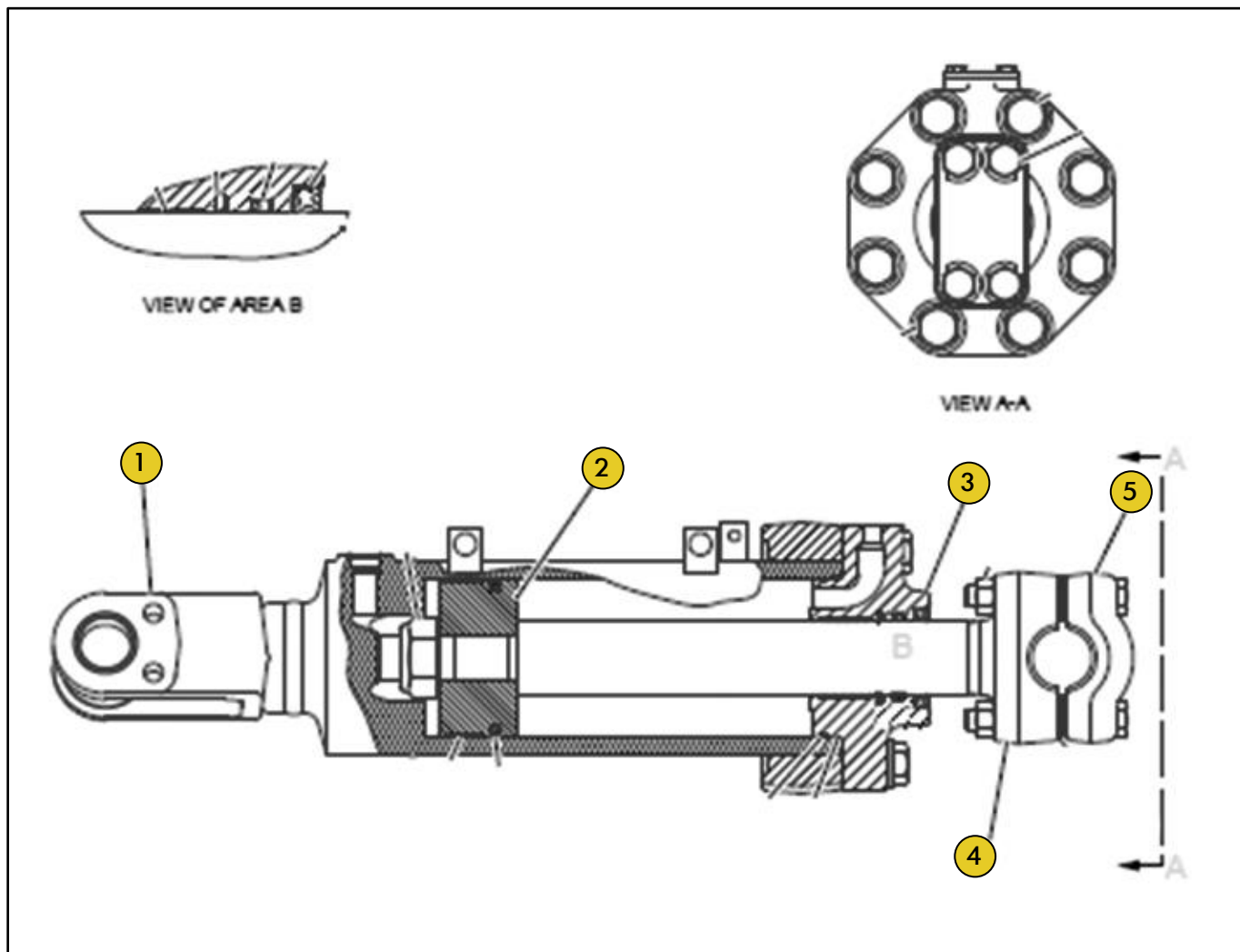
Grupo CILINDRO DIREÇÃO



Ref	PART NUMBER	DESCRIÇÃO	QUANTIDADE NECESSÁRIA
1	1174566	GRUPO CILINDRO DIREÇÃO	1
2	9J5872	GRUPO CILINDRO DIREÇÃO	1
3	1229842	GRUPO CILINDRO DIREÇÃO	1
4	1174569	GRUPO CILINDRO DIREÇÃO	1
	1175151	GRUPO CILINDRO DIREÇÃO	2

Grupo PN 1962430

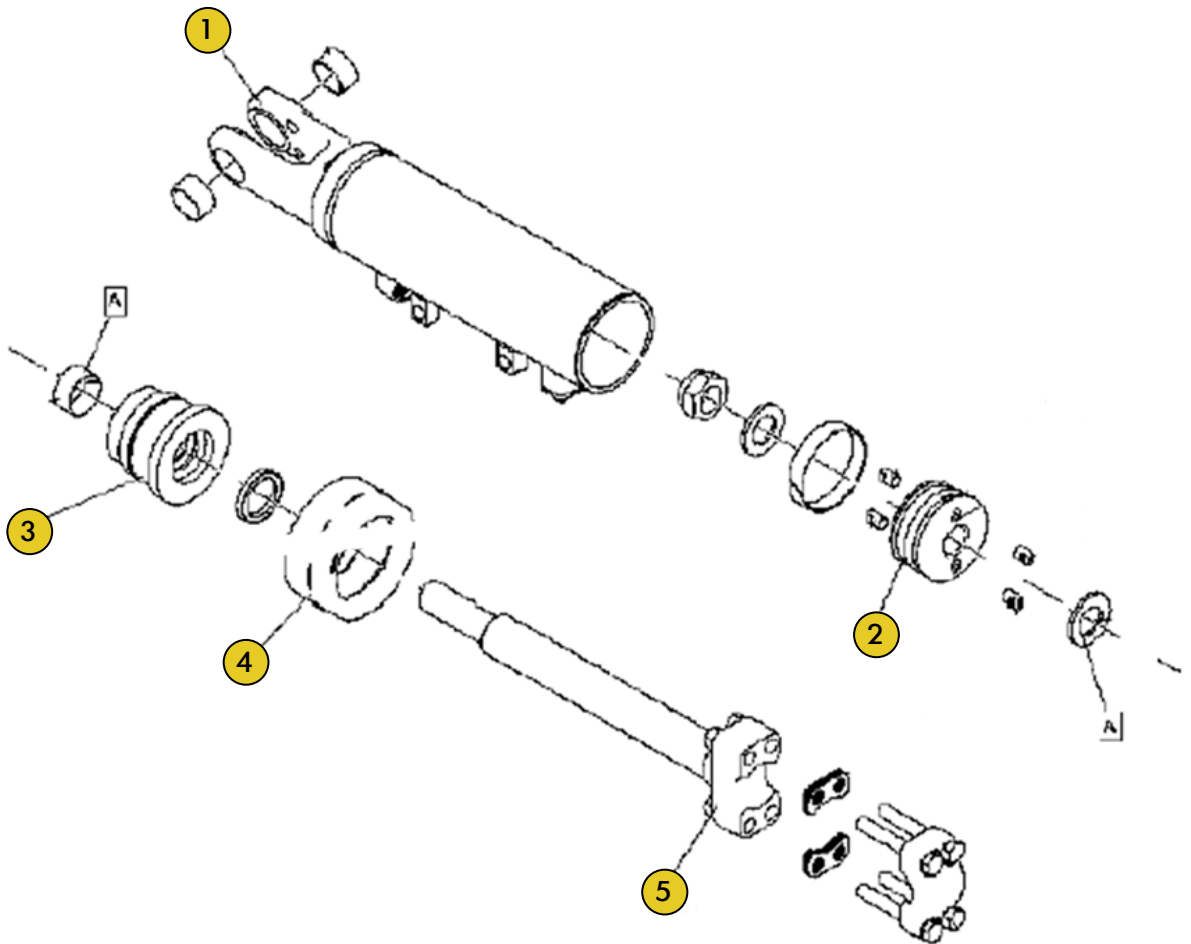
Grupo CILINDRO INCLINAÇÃO LD



Ref	PART NUMBER	DESCRIÇÃO	QUANTIDADE NECESSÁRIA
1	1962431	GRUPO CILINDRO INCLINAÇÃO LD	1
2	1515174	GRUPO CILINDRO INCLINAÇÃO LD	1
3	2110885	GRUPO CILINDRO INCLINAÇÃO LD	1
4	1962435	GRUPO CILINDRO INCLINAÇÃO LD	1
5	1606308	GRUPO CILINDRO INCLINAÇÃO LD	1
	1962430	GRUPO CILINDRO INCLINAÇÃO LD	1
	4J6374	GRUPO CILINDRO INCLINAÇÃO LD	2

Grupo PN 1169848

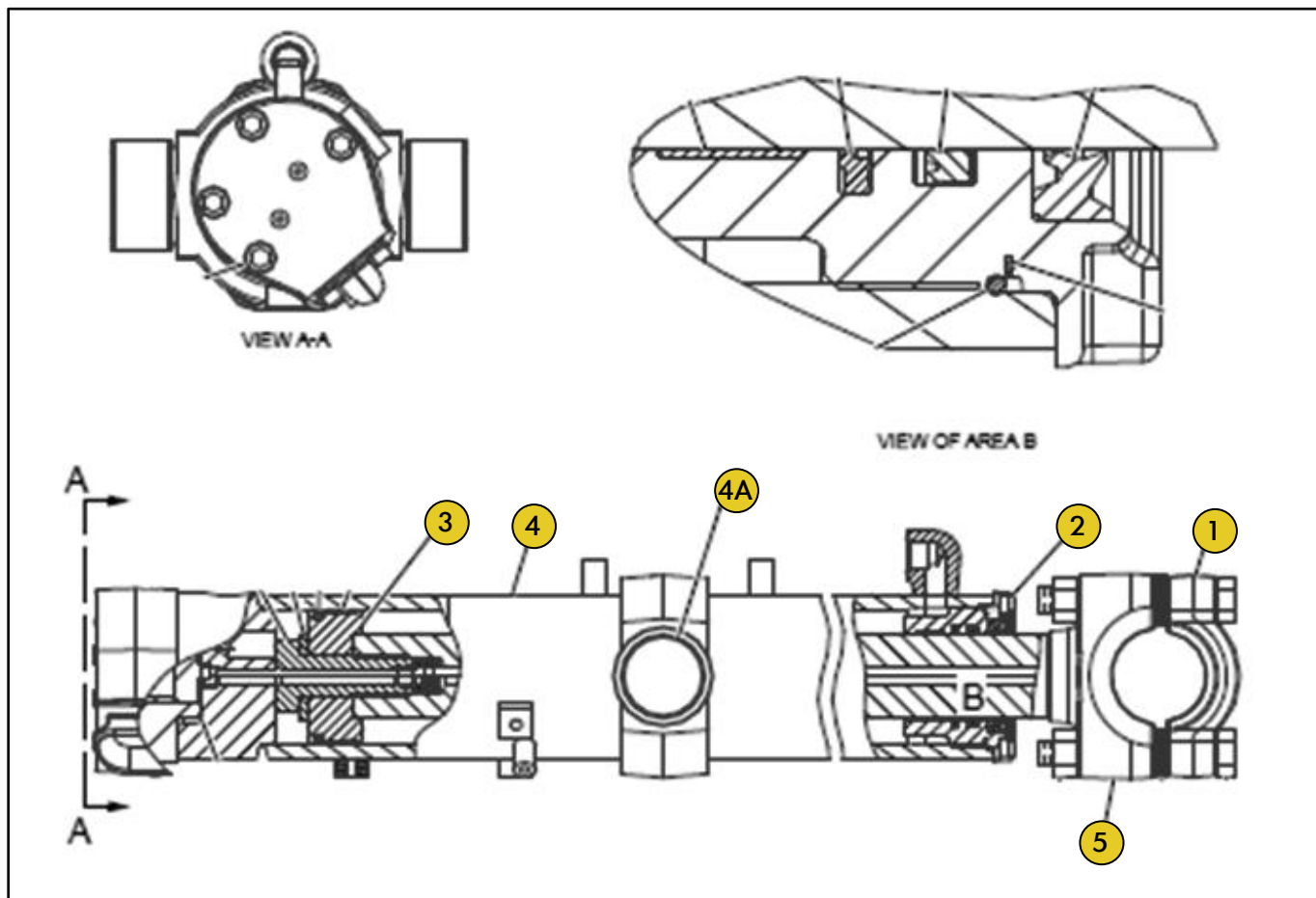
Grupo CILINDRO INCLINAÇÃO LE



Ref	PART NUMBER	DESCRIÇÃO	QUANTIDADE NECESSÁRIA
1	1170117	GRUPO CILINDRO INCLINAÇÃO LE	1
2	1178164	GRUPO CILINDRO INCLINAÇÃO LE	1
3	1170111	GRUPO CILINDRO INCLINAÇÃO LE	1
4	4T8711	GRUPO CILINDRO INCLINAÇÃO LE	1
5	4991898	GRUPO CILINDRO INCLINAÇÃO LE	1
	1169848	GRUPO CILINDRO INCLINAÇÃO LE	1

Grupo PN 2253676

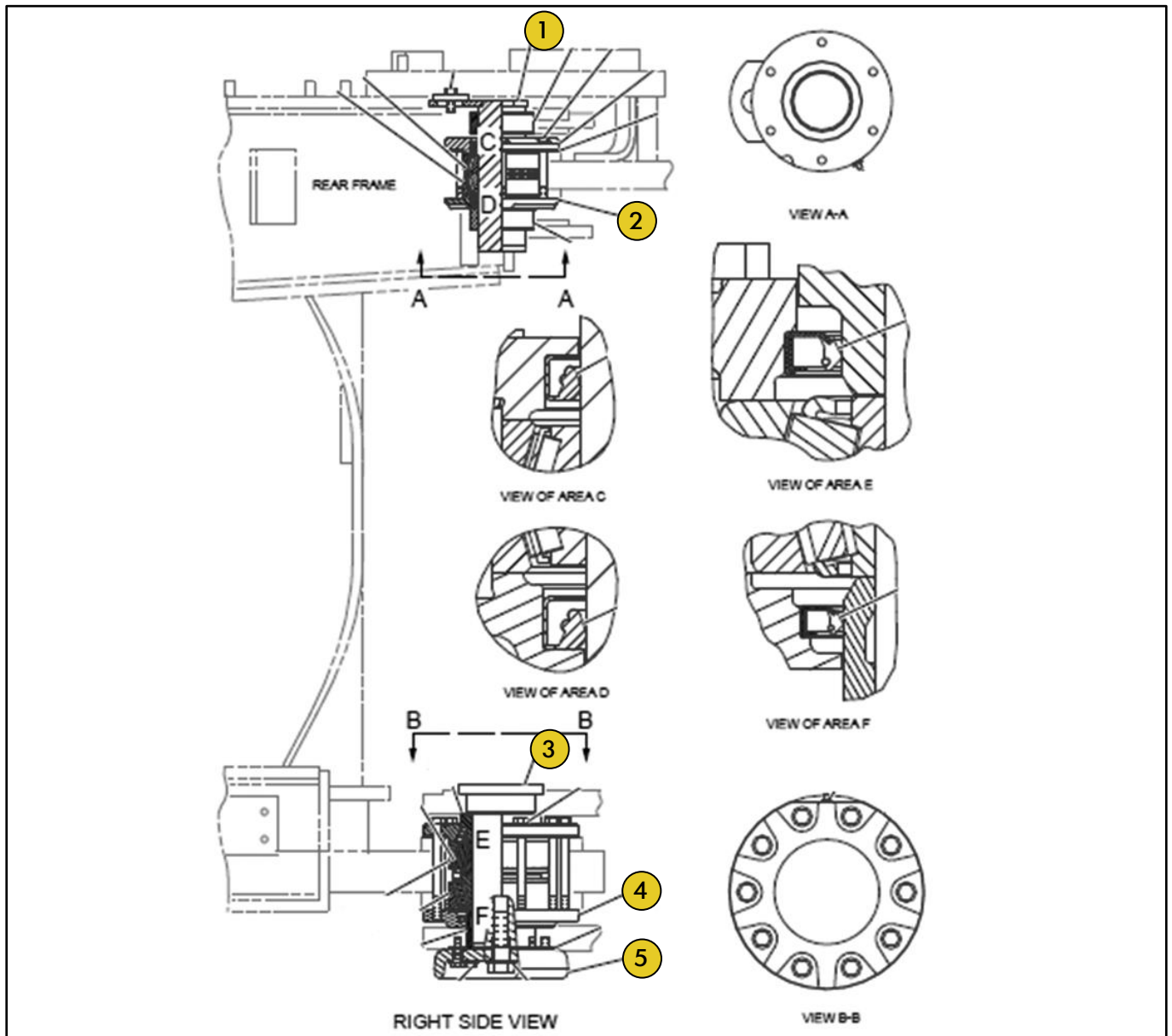
Grupo CILINDRO LEVANTAMENTO



Ref	PART NUMBER	DESCRIÇÃO	QUANTIDADE NECESSÁRIA
1	3G0910	GRUPO CILINDRO LEVANTAMENTO	1
2	1148135	GRUPO CILINDRO LEVANTAMENTO	1
3	1176731	GRUPO CILINDRO LEVANTAMENTO	1
4	2253679	GRUPO CILINDRO LEVANTAMENTO	1
4A	5J1192	GRUPO CILINDRO LEVANTAMENTO	2
5	2253680	GRUPO CILINDRO LEVANTAMENTO	1
	2253676	GRUPO CILINDRO LEVANTAMENTO	1
	1170986	GRUPO CILINDRO LEVANTAMENTO	1
	2624512	GRUPO CILINDRO LEVANTAMENTO	1
	6E1497	GRUPO CILINDRO LEVANTAMENTO	1
	8X5147	GRUPO CILINDRO LEVANTAMENTO	4

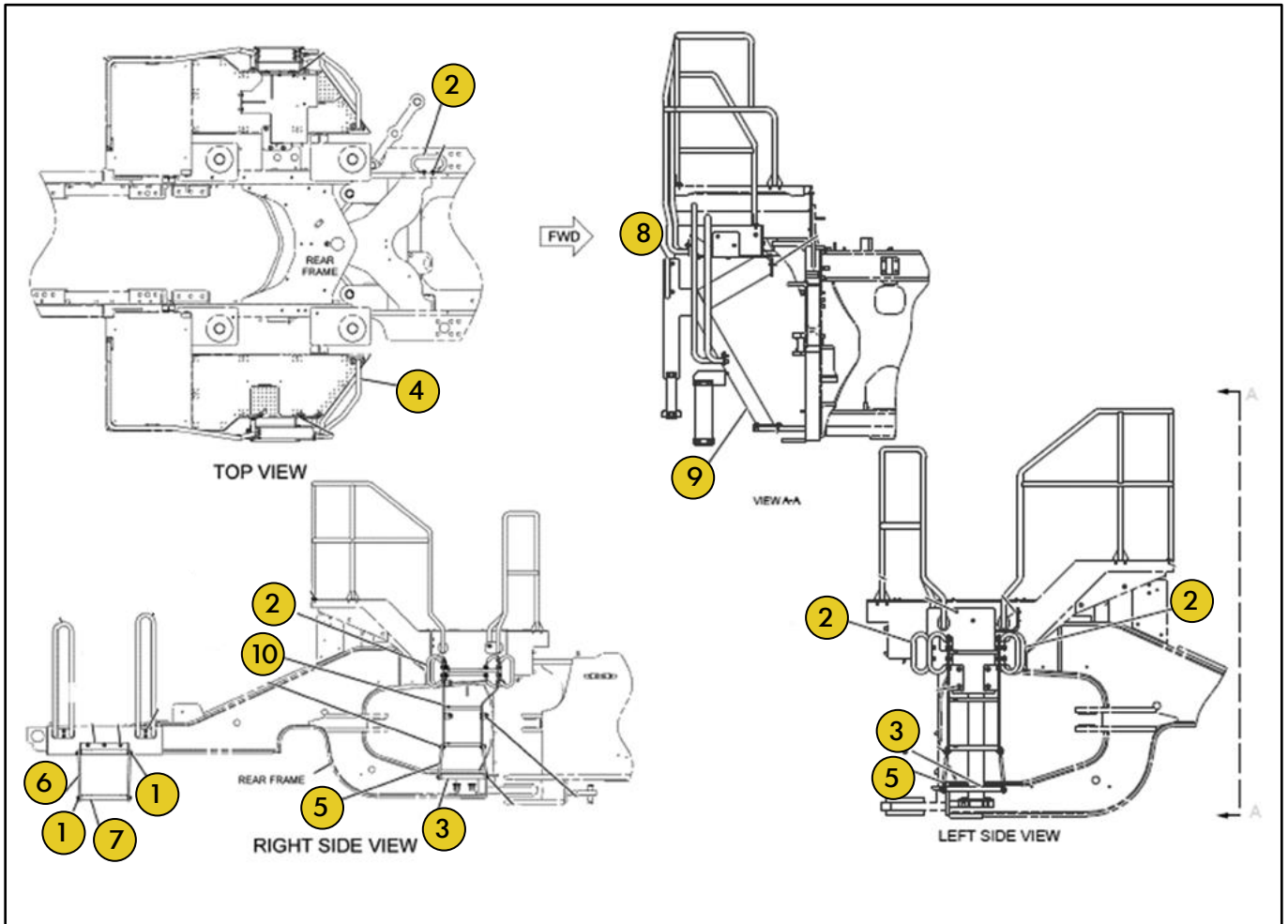
Grupo PN 1108050

Grupo ENGATE ARTICULADO



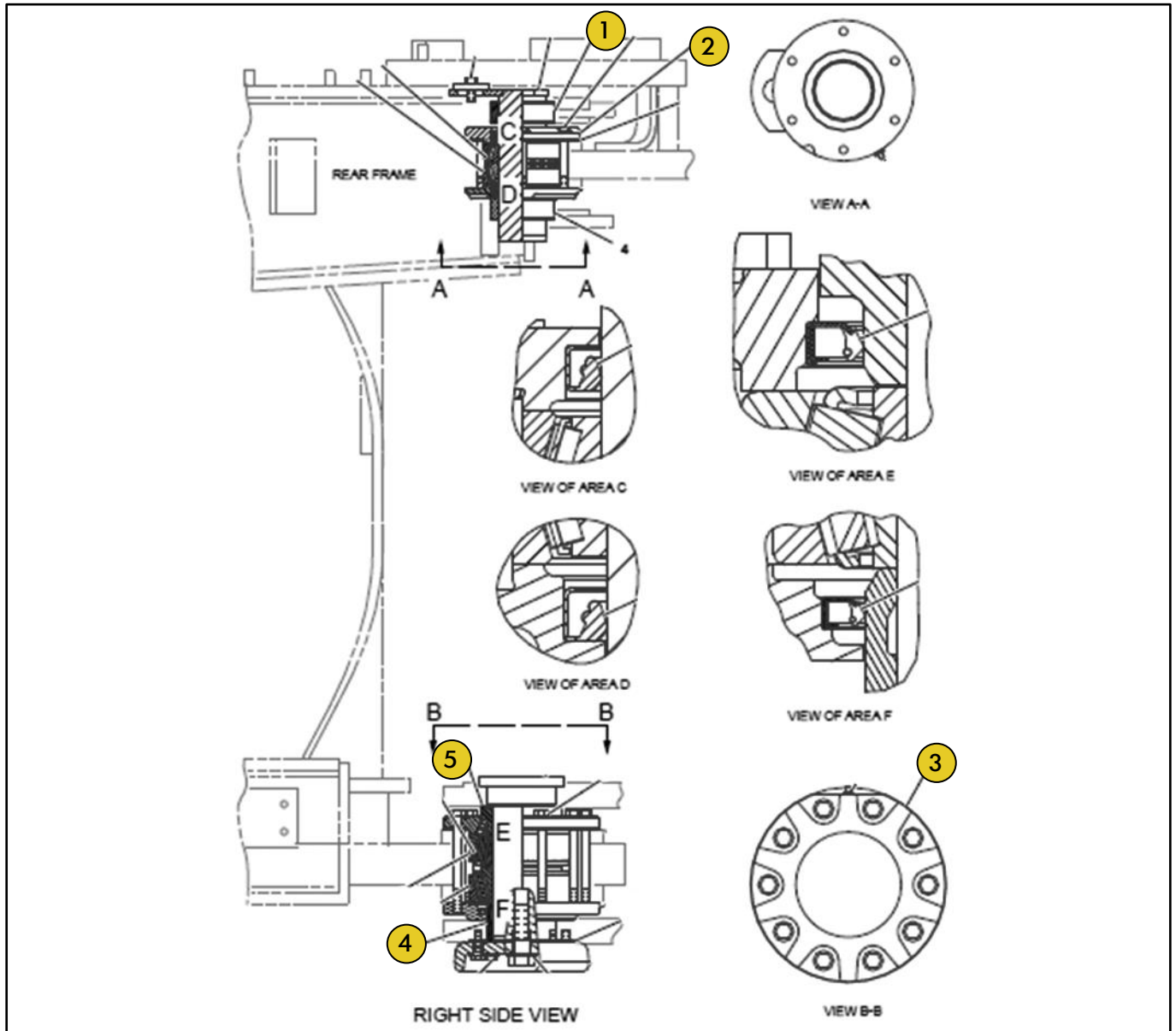
Ref	PART NUMBER	DESCRIÇÃO	QUANTIDADE NECESSÁRIA
1	1152955	GRUPO ENGATE ARTICULADO	1
2	1153183	GRUPO ENGATE ARTICULADO	1
3	1152958	GRUPO ENGATE ARTICULADO	1
4	1153184	GRUPO ENGATE ARTICULADO	1
5	1316096	GRUPO ENGATE ARTICULADO	1

Grupo PN 2307509 Grupo ESCADA



Ref	PART NUMBER	DESCRIÇÃO	QUANTIDADE NECESSÁRIA
1	970832	GRUPO ESCADA	16
2	1045483	GRUPO ESCADA	5
3	1061430	GRUPO ESCADA	2
4	1197819	GRUPO ESCADA	1
5	1211337	GRUPO ESCADA	4
6	1233453	GRUPO ESCADA	4
7	1494692	GRUPO ESCADA	2
8	1669317	GRUPO ESCADA	1
9	1669318	GRUPO ESCADA	1
10	1686533	GRUPO ESCADA	1

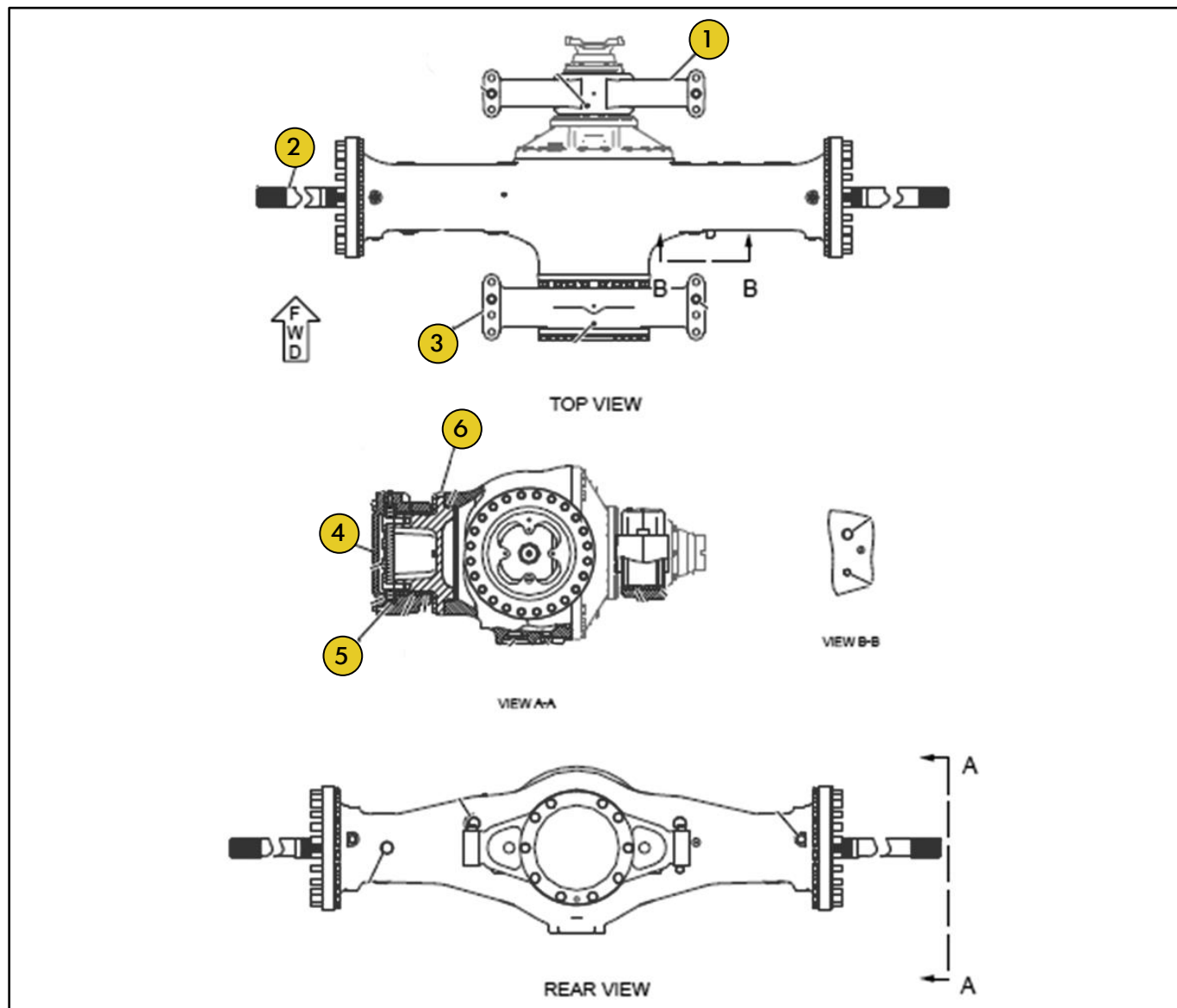
Grupo PN 1108050 Grupo ENGATE ARTICULADO



Ref	PART NUMBER	DESCRIÇÃO	QUANTIDADE NECESSÁRIA
1	4V1901	GRUPO ENGATE ARTICULADO	2
2	1V8852	GRUPO ENGATE ARTICULADO	1
3	5K3501	GRUPO ENGATE ARTICULADO	1
4	5K3491	GRUPO ENGATE ARTICULADO	1
5	5K3490	GRUPO ENGATE ARTICULADO	1

Grupo PN 2327557

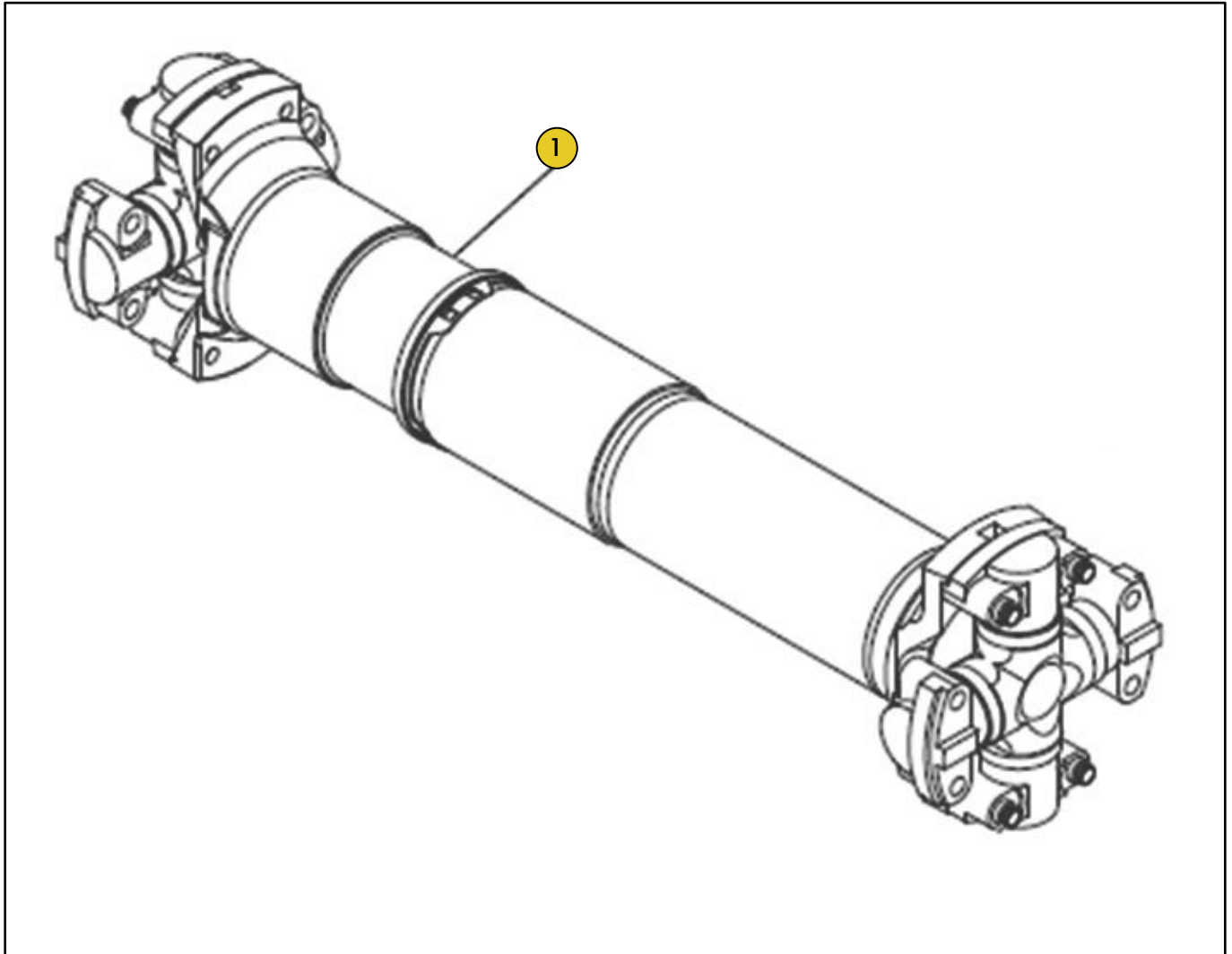
Grupo EIXO OSCILANTE



Ref	PART NUMBER	DESCRIÇÃO	QUANTIDADE NECESSÁRIA
1	1058704	GRUPO EIXO OSCILANTE	1
2	1058727	GRUPO EIXO OSCILANTE	2
3	1058703	GRUPO EIXO OSCILANTE	1
4	1058705	GRUPO EIXO OSCILANTE	1
5	1093202	GRUPO EIXO OSCILANTE	1
6	1058702	GRUPO EIXO OSCILANTE	1

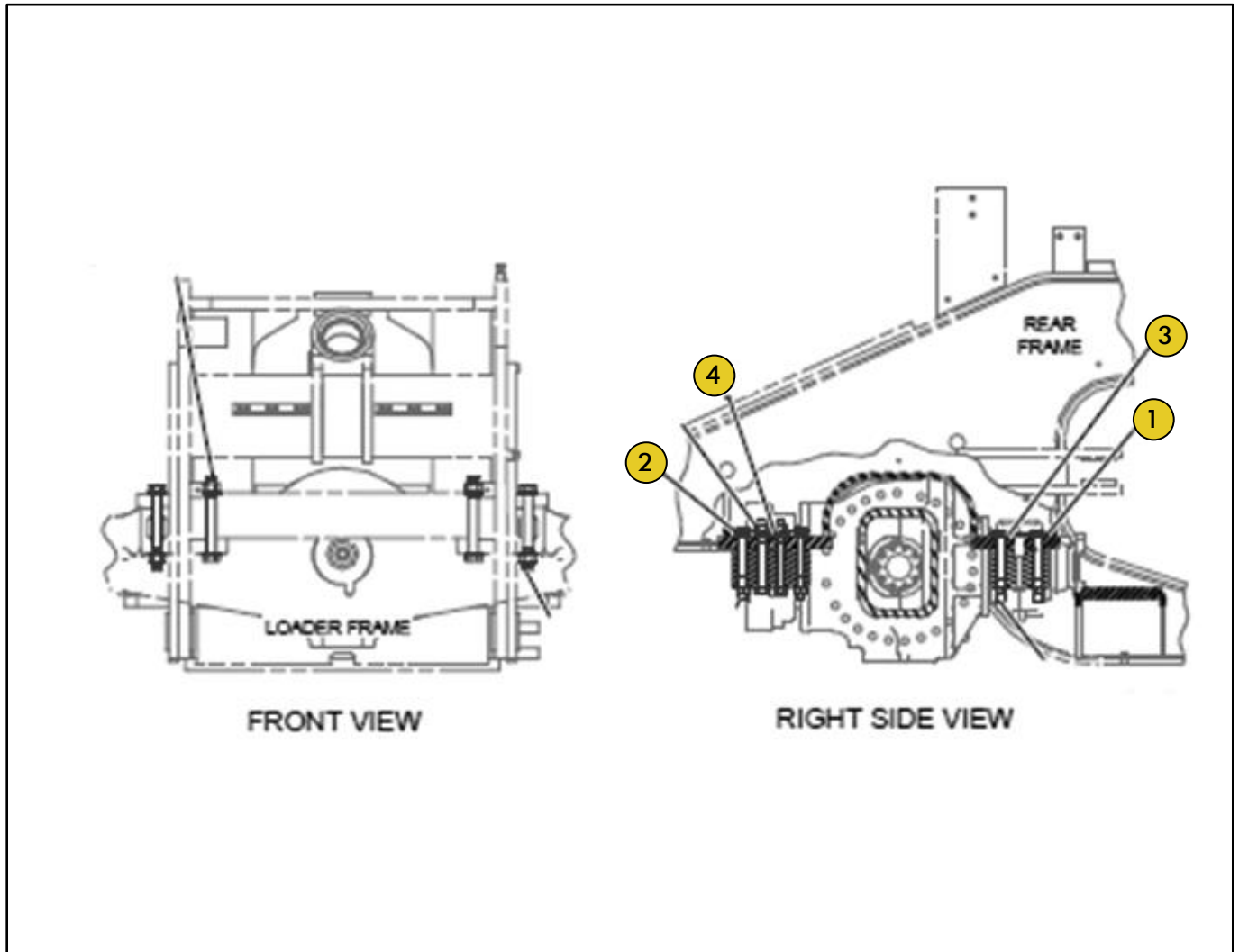
Grupo PN 2322622

Grupo JUNTA UNIVERSAL



Ref	PART NUMBER	DESCRIÇÃO	QUANTIDADE NECESSÁRIA
1	2322623	GRUPO JUNTA UNIVERSAL	1

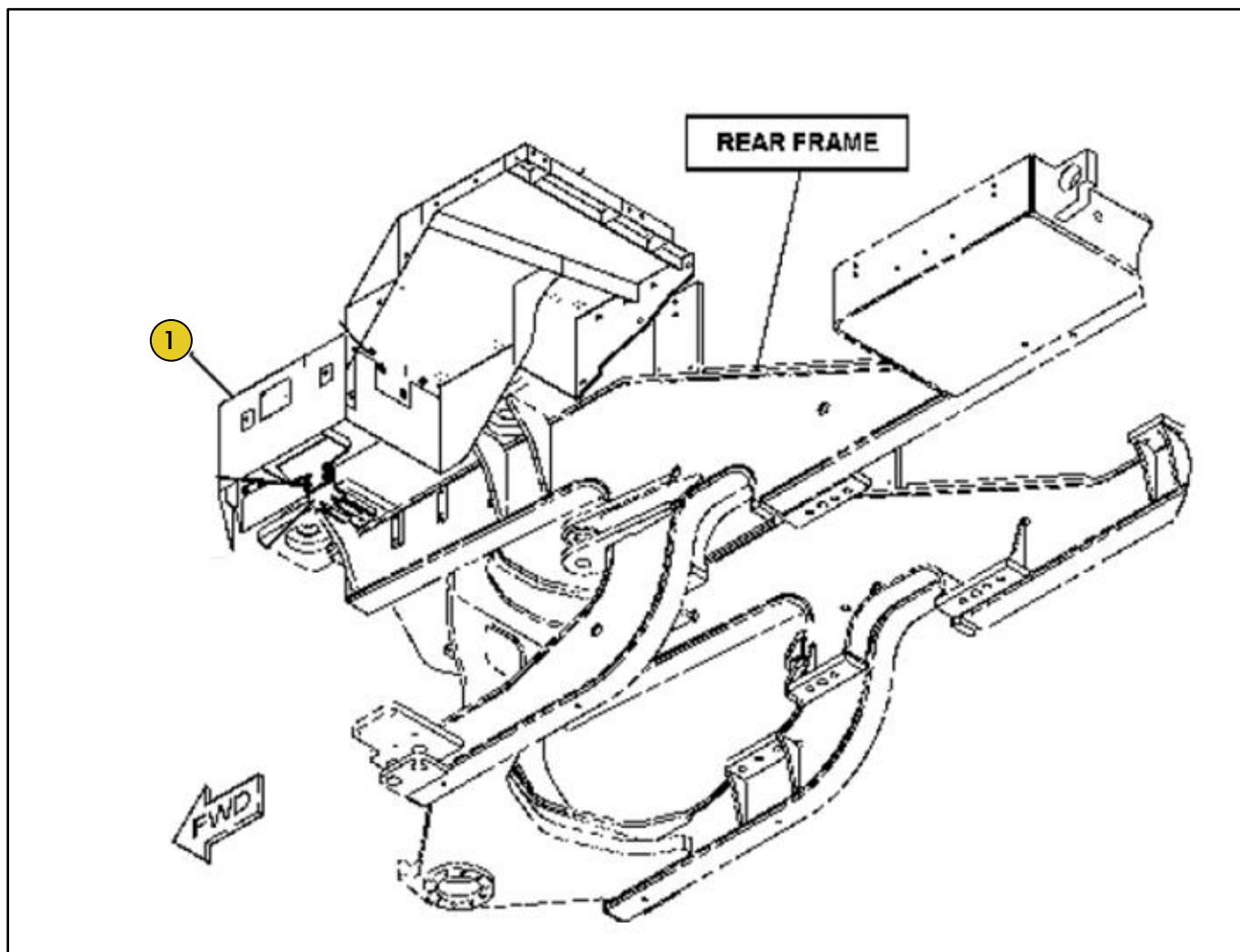
Grupo PN 1300964
Grupo MONTAGEM EIXO



Ref	PART NUMBER	DESCRIÇÃO	QUANTIDADE NECESSÁRIA
1	3445539	GRUPO MONTAGEM EIXO	2
2	3445538	GRUPO MONTAGEM EIXO	2
3	1485379	GRUPO MONTAGEM EIXO	6
4	3W9678	GRUPO MONTAGEM EIXO	2

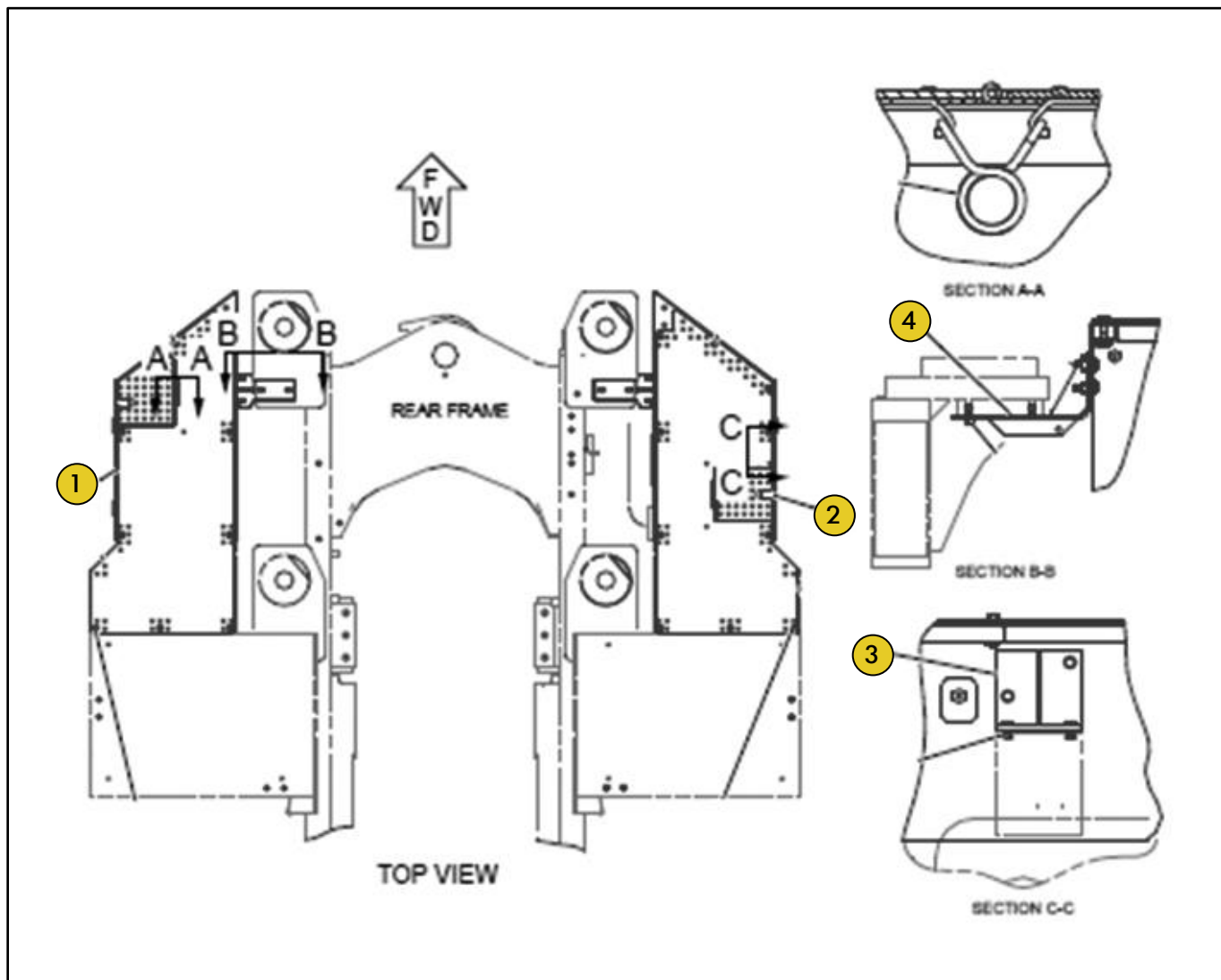
Grupo PN 3836902

Grupo PLATAFORMA



Ref	PART NUMBER	DESCRIÇÃO	QUANTIDADE NECESSÁRIA
1	3674923	GRUPO PLATAFORMA	1

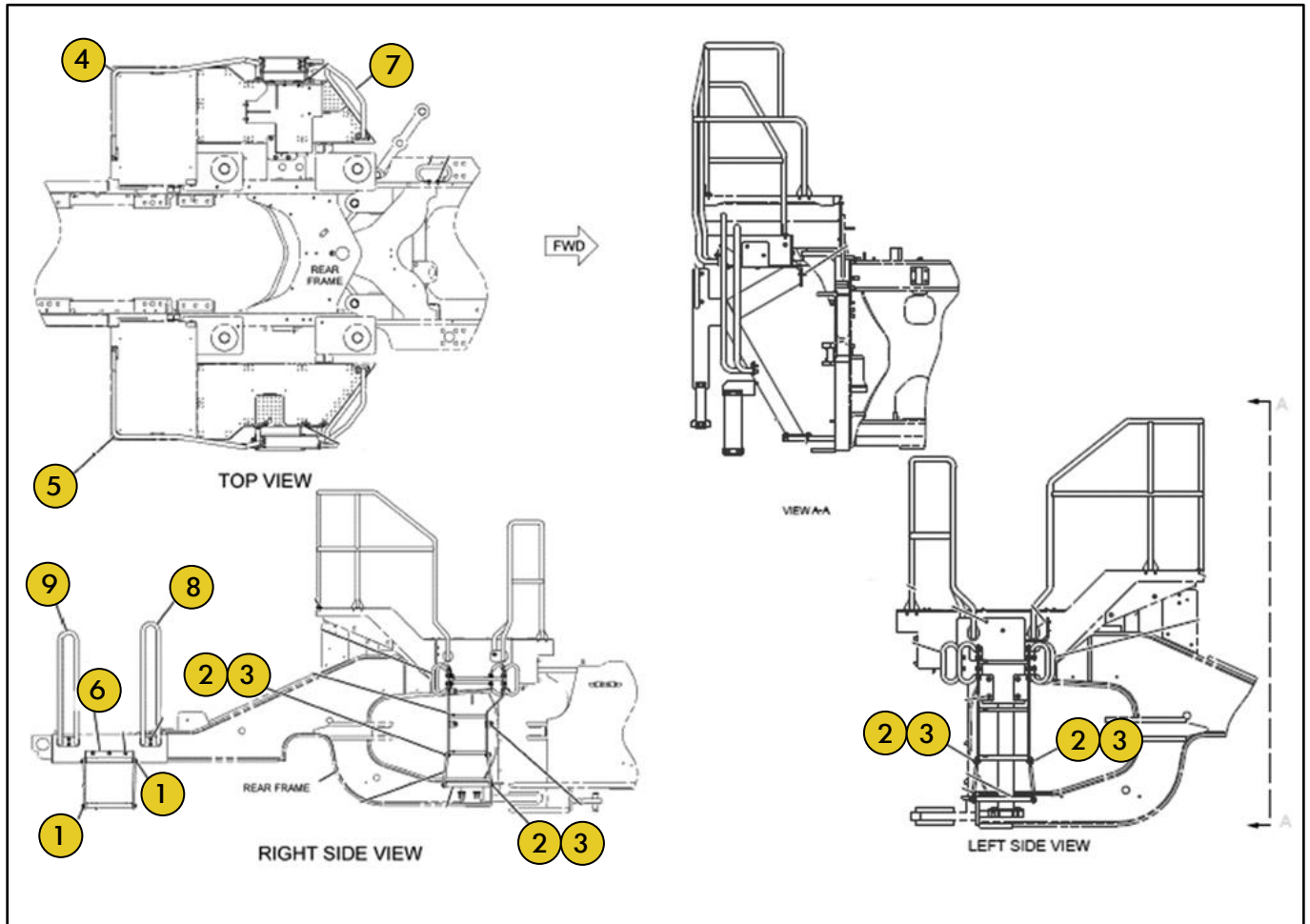
Grupo PN 2008014 Grupo PLATAFORMA



Ref	PART NUMBER	DESCRIÇÃO	QUANTIDADE NECESSÁRIA
1	1671298	GRUPO PLATAFORMA	1
2	1671299	GRUPO PLATAFORMA	1
3	1159506	GRUPO PLATAFORMA	1
4	1467449	GRUPO PLATAFORMA	2

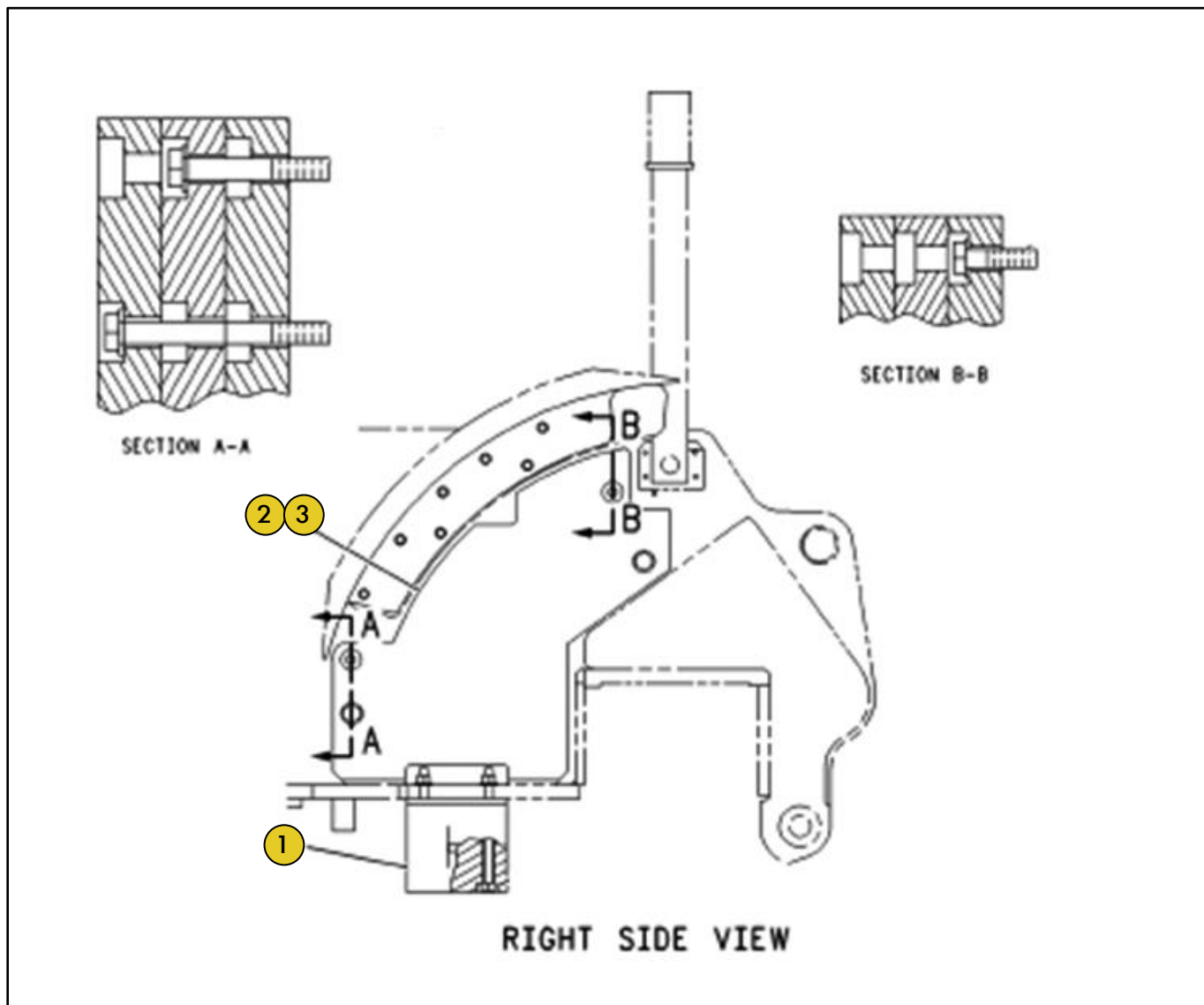
Grupo PN 2307509

Grupo ESCADA



Ref	PART NUMBER	DESCRIÇÃO	QUANTIDADE NECESSÁRIA
1	2T1523	GRUPO ESCADA	8
2	7W8106	GRUPO ESCADA	16
3	9V0247	GRUPO ESCADA	8
4	1919401	GRUPO ESCADA	1
5	1919403	GRUPO ESCADA	1
6	1924978	GRUPO ESCADA	2
7	2245828	GRUPO ESCADA	1
8	2245829	GRUPO ESCADA	2
9	2245830	GRUPO ESCADA	2

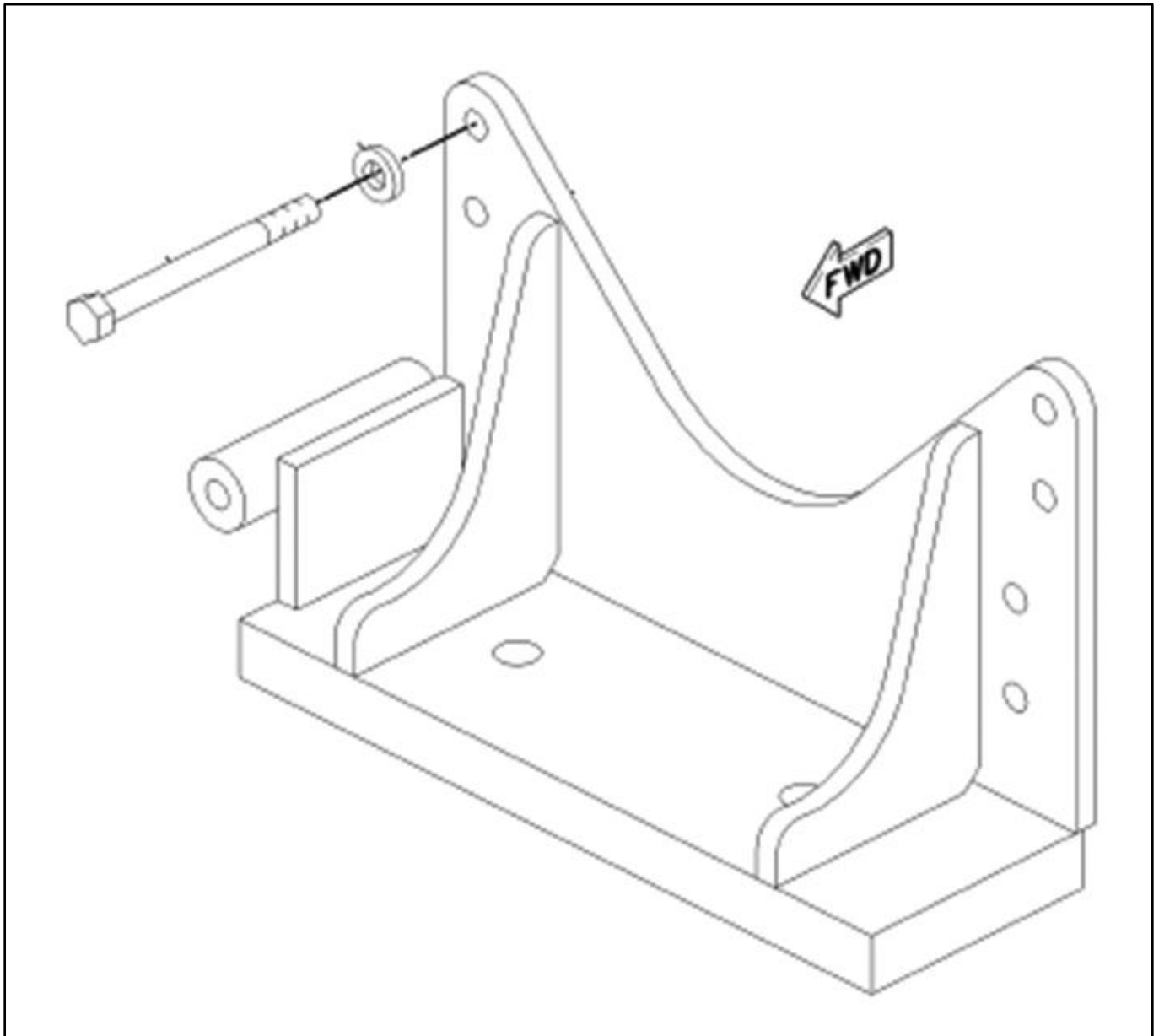
Grupo PN 1167170
Grupo CONTRAPESO



Ref	PART NUMBER	DESCRIÇÃO	QUANTIDADE NECESSÁRIA
1	4E0890	GRUPO CONTRAPESO	1
2	1280921	GRUPO CONTRAPESO	3
3	1280923	GRUPO CONTRAPESO	3

Grupo PN 2324648

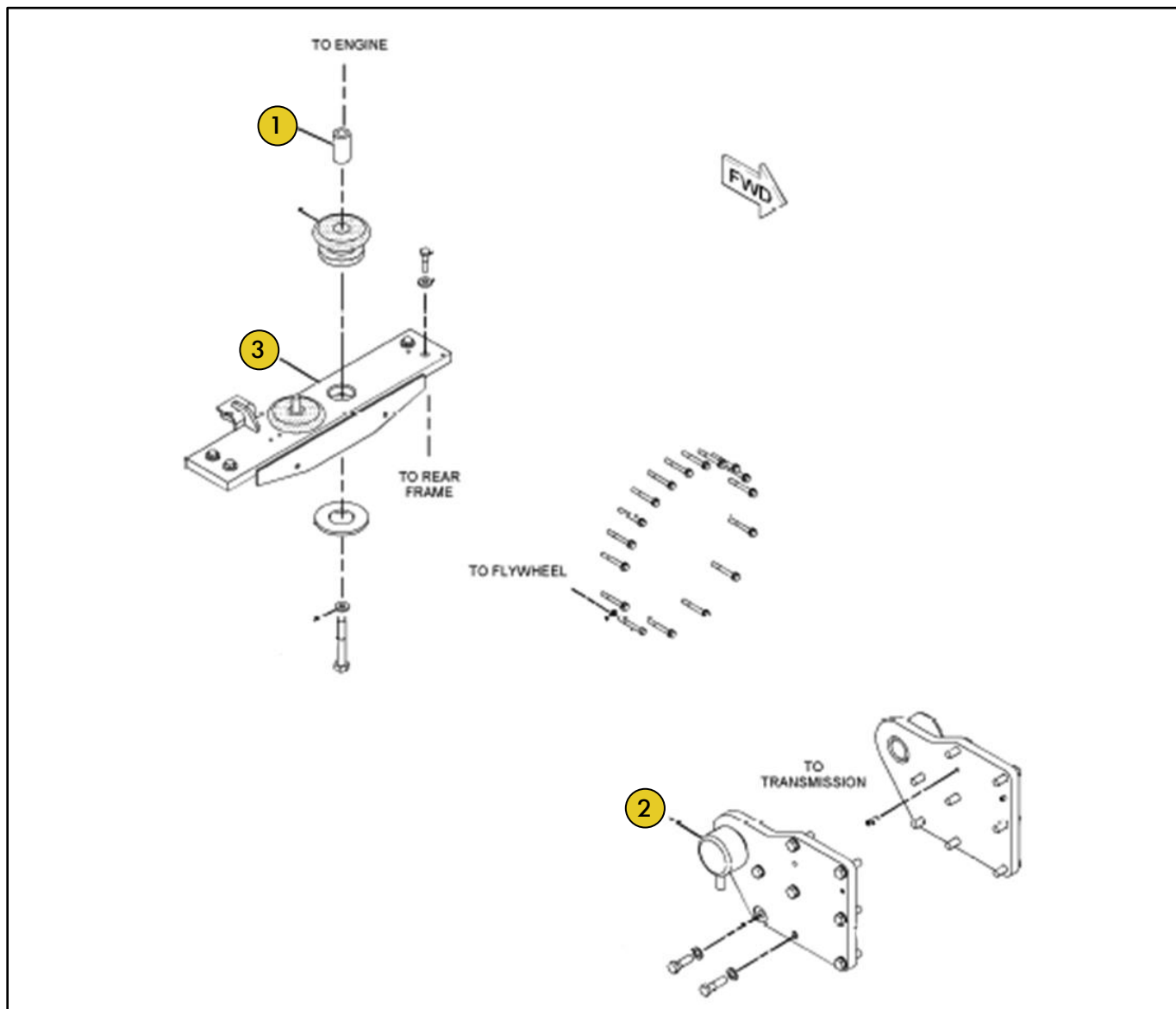
Grupo SUPORTE MOTOR



Ref	PART NUMBER	DESCRIÇÃO	QUANTIDADE NECESSÁRIA
	2321768	GRUPO SUPORTE MOTOR	1

Grupo PN 2273011

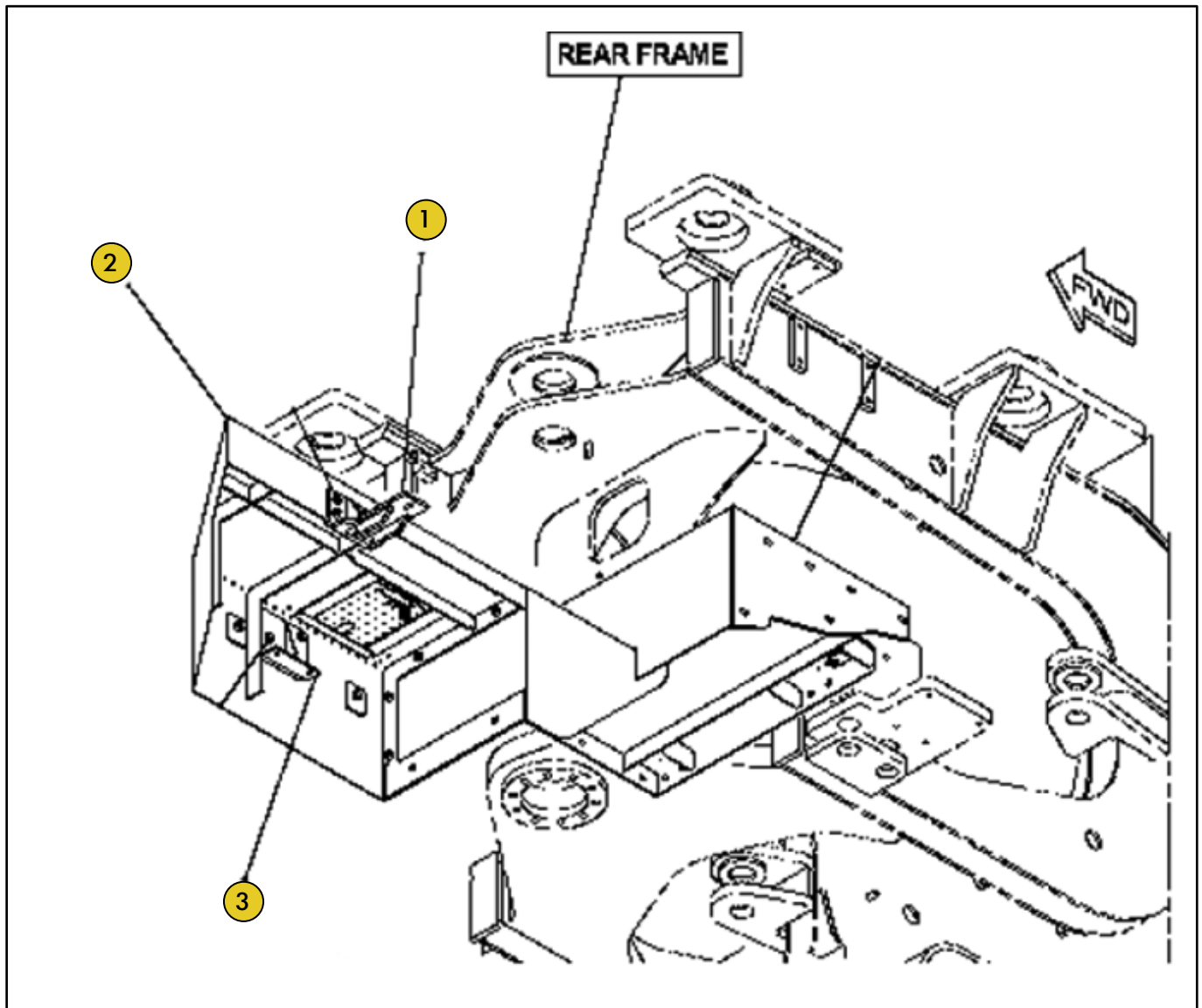
Grupo SUPORTE MOTOR



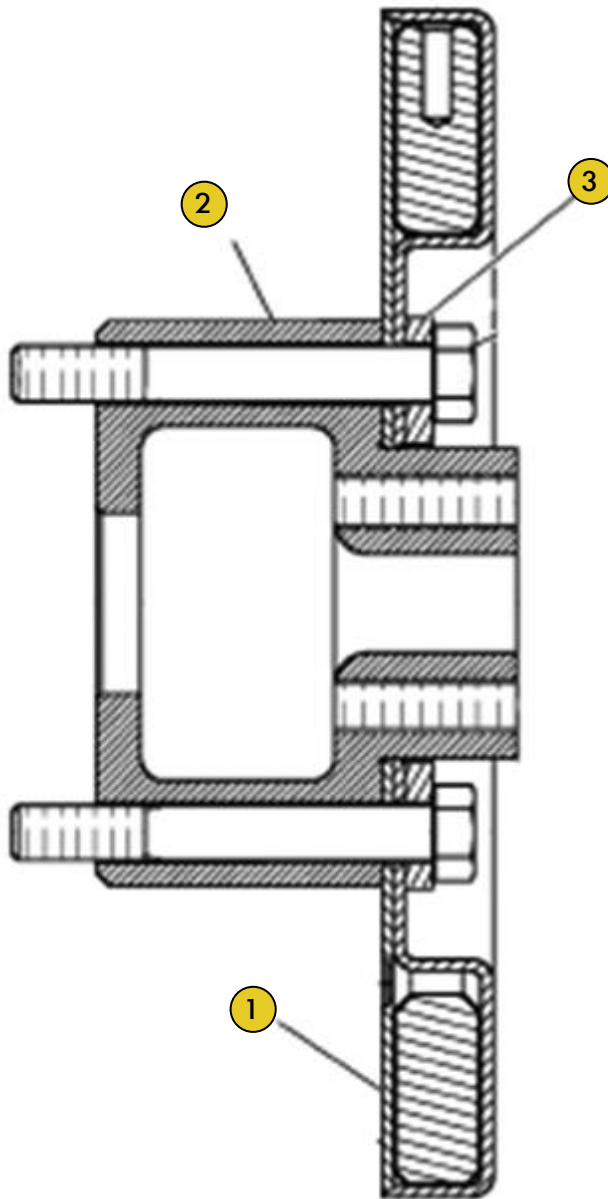
Ref	PART NUMBER	DESCRIÇÃO	QUANTIDADE NECESSÁRIA
1	9W7385	GRUPO SUPORTE MOTOR	2
2	1142435	GRUPO SUPORTE MOTOR	2
3	2273094	GRUPO SUPORTE MOTOR	1
	1223536	GRUPO SUPORTE MOTOR	1

Grupo PN 3836903

Grupo PLATAFORMA



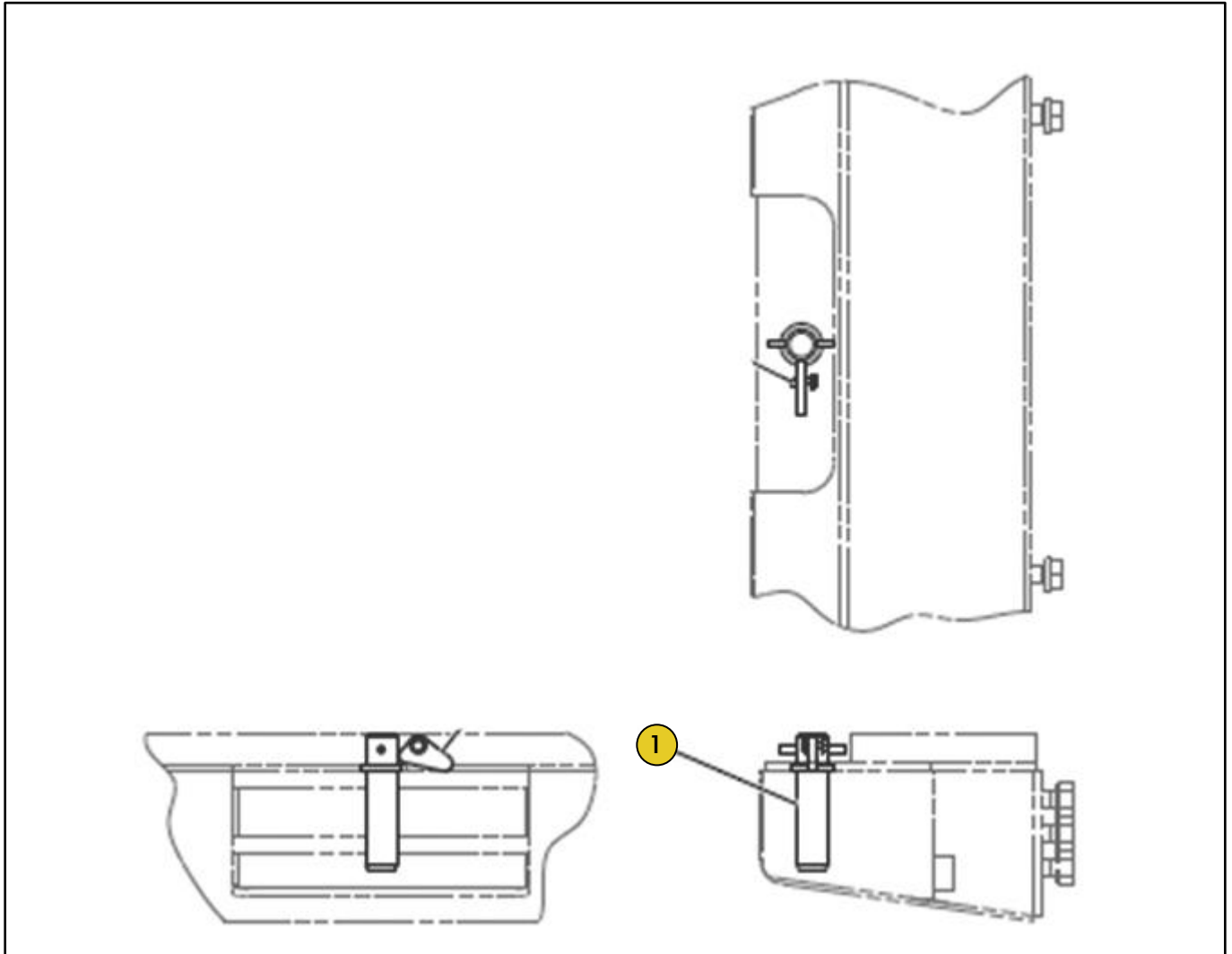
Ref	PART NUMBER	DESCRIÇÃO	QUANTIDADE NECESSÁRIA
1	1467450	GRUPO PLATAFORMA	1
2	3674922	GRUPO PLATAFORMA	1
3	3674943	GRUPO PLATAFORMA	1

Grupo PN 4P5893
Grupo DAMPER

Ref	PART NUMBER	DESCRIÇÃO	QUANTIDADE NECESSÁRIA
1	1678126	GRUPO DAMPER	1
2	4N2109	GRUPO DAMPER	1
3	1682100	GRUPO DAMPER	1

Grupo PN 1907302

Grupo BARRA TRACÇÃO



Ref	PART NUMBER	DESCRIÇÃO	QUANTIDADE NECESSÁRIA
1	1907304	GRUPO BARRA TRACÇÃO	1

