



Feita pra quem
exige qualidade

CATÁLOGO PEÇAS PARA 924H^Z

Soluções sem limites

www.grupoht.com.br



UNIDADE FABRIL

Produtos Biza



Unidade fabril

Localizada em Pinhais - PR, com uma planta fabril com mais 4.500 m².



Desenvolvimento

Mais de 150 novos itens desenvolvidos por mês.



Portfólio

Mais de 4.000 itens em portfólio.



Engenharia

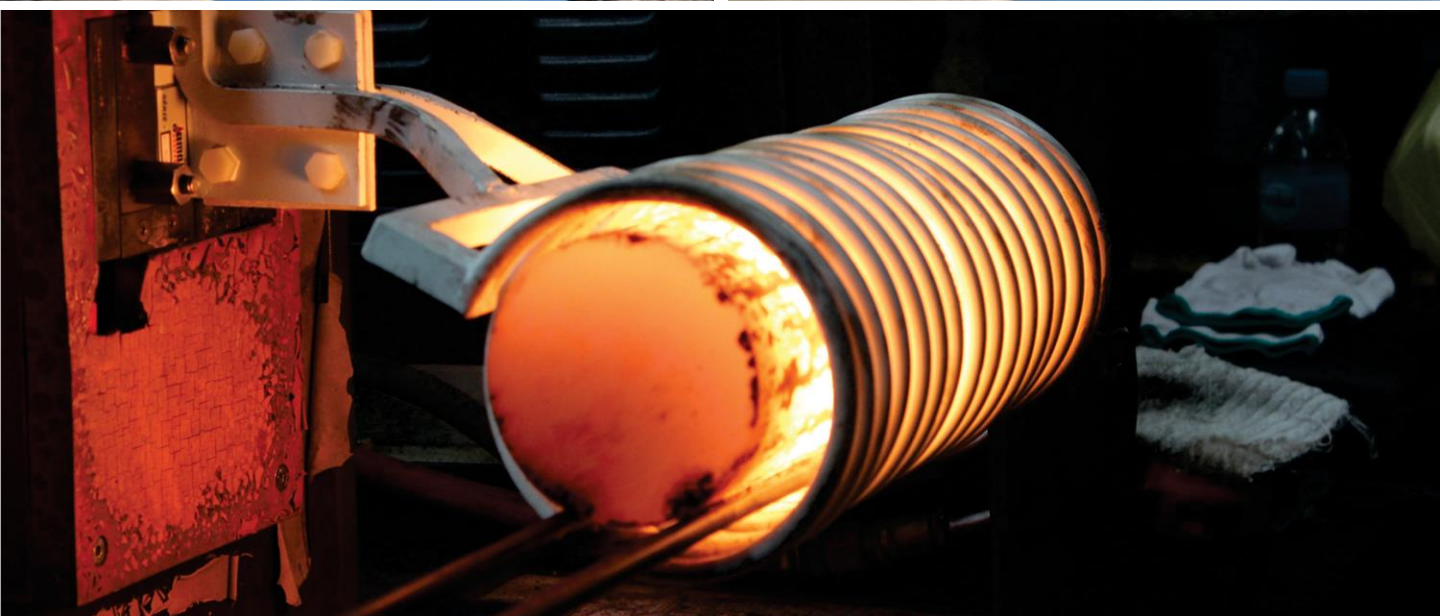
Técnicos e engenheiros especializada no desenvolvimento em solidworks Edgcam da



Qualidade

Qualidade da Biza é comprovada através de testes realizados em Laboratório.

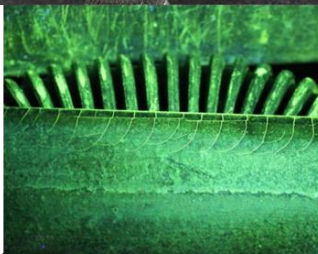
Parque de máquinas



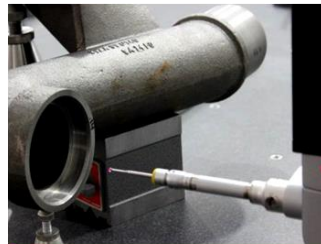
Qualidade



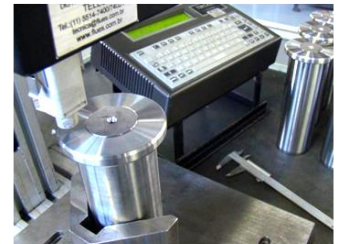
Tratamentos especiais



Magnaflux



Aferição 3D



Rastreabilidade

Desde a aquisição da matéria prima os produtos Biza são rastreados e passam por rigorosos processos de qualidade que visam assegurar um perfeito padrão de produção conforme especificações dos itens originais e maior vida útil das peças.

Certificações



ISO 9001

Focado na melhoria contínua dos seus processo a Biza possui certificação ISO 9001 em Desenvolvimento e produção de peças para equipamentos pesados.



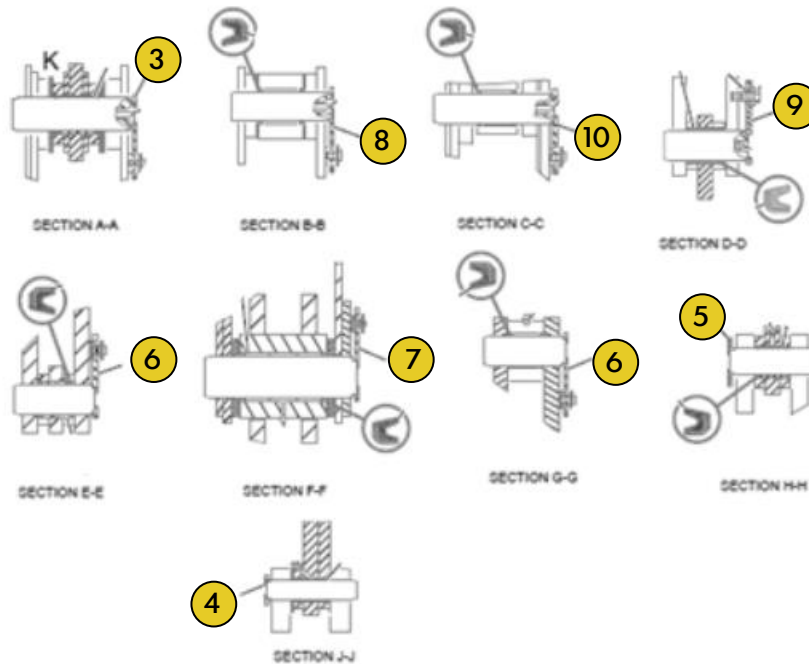
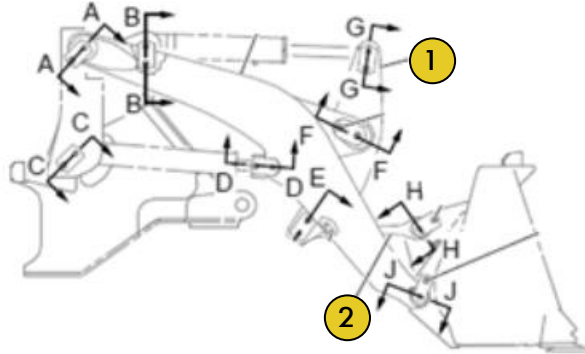
ISO 14001

Ciente da sua responsabilidade a Biza possui certificação ISO 14001 de Sistema de gestão ambiental

PN	Grupo	Página
148 7790	Grupo Controle Caçamba	6
148 7790	Grupo Controle Caçamba	7
173 3635	Grupo Caçamba Aplicação Geral	8
147 7331	Grupo Caçamba Aplicação Geral	9
9J 3178	Grupo Ponta Curta	10
385 6435	Grupo Lâmina	11
148 7678	Grupo Posicionador Desengate	12
417 4909	Grupo Armação Industrial	13
152 4187	Grupo Cilindro Levantamento	14
340 8871	Grupo Cilindro Inclinação	15
152 5306	Grupo Cilindro Inclinação	16
7V 2885	Grupo Armação Direção	17
132 2550	Grupo Cilindro Direção	18
142 6251	Grupo Cilindro Direção	19
113 3790	Grupo Engate Articulado	20
203 2774	Grupo Eixo Oscilante	21
224 6793	Grupo Junta Universal	22
201 9517	Grupo Junta Universal	23
290 1256	Grupo Junta Universal	24
274 1929	Grupo Polia	25
289 8913	Grupo Escada	26
257 1640	Grupo Armação Traseira	27
146 0059	Grupo Contrapeso	28
180 8984	Grupo Contrapeso	29

Grupo PN 148 7790

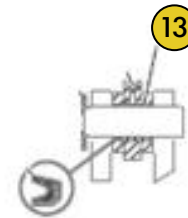
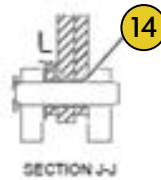
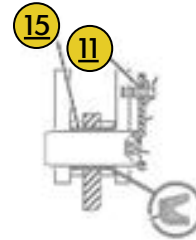
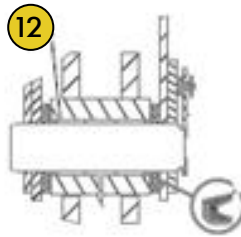
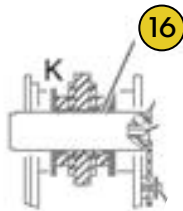
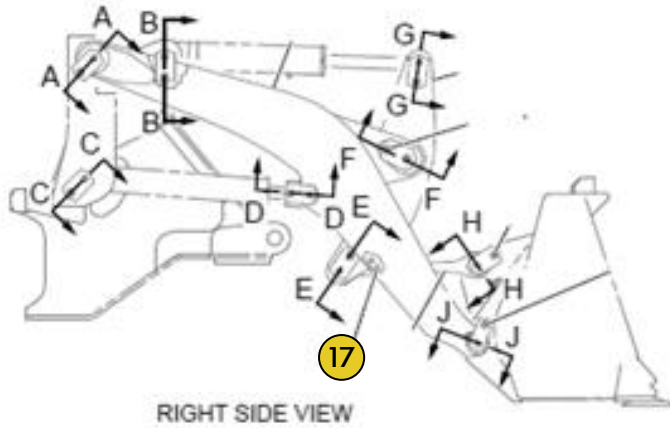
Grupo Controle Caçamba



Ref	PART NUMBER	DESCRIÇÃO	QUANTIDADE NECESSÁRIA
1	148 7797	ALAVANCA	1
2	148 7798	ELO	1
3	148 7870	PINO	2
4	148 7871	PINO	2
5	148 7872	PINO	1
6	148 7873	PINO	2
7	148 7874	PINO	1
8	148 7875	PINO	1
9	257 1636	PINO	2
10	148 7877	PINO	2

Grupo PN 148 7790

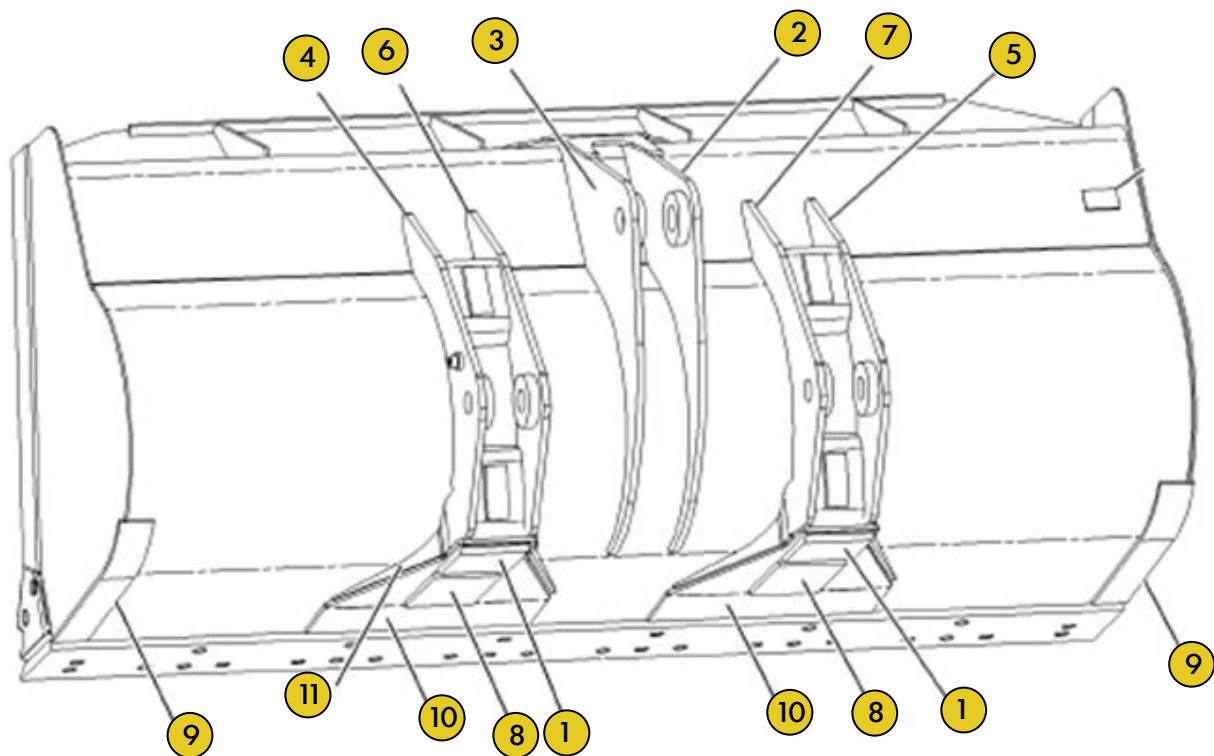
Grupo Controle Caçamba



Ref	PART NUMBER	DESCRIÇÃO	QUANTIDADE NECESSÁRIA
11	9C 7907	ESPACADOR	2
12	4V 4453	BUCHA	2
13	4V 8643	BUCHA	1
14	4V 8631	BUCHA	2
15	9C 6003	BUCHA	2
16	9V 3404	BUCHA	2
17	9C 6809	BLOCO	2
	374 8354	BUCHA	1
	491 2029	PINO	1

Grupo PN 173 3635

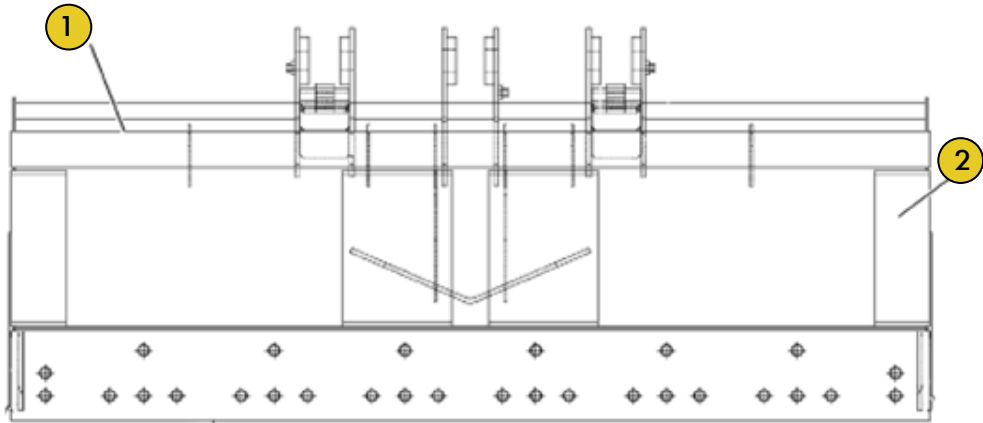
Grupo Caçamba Aplicação Geral



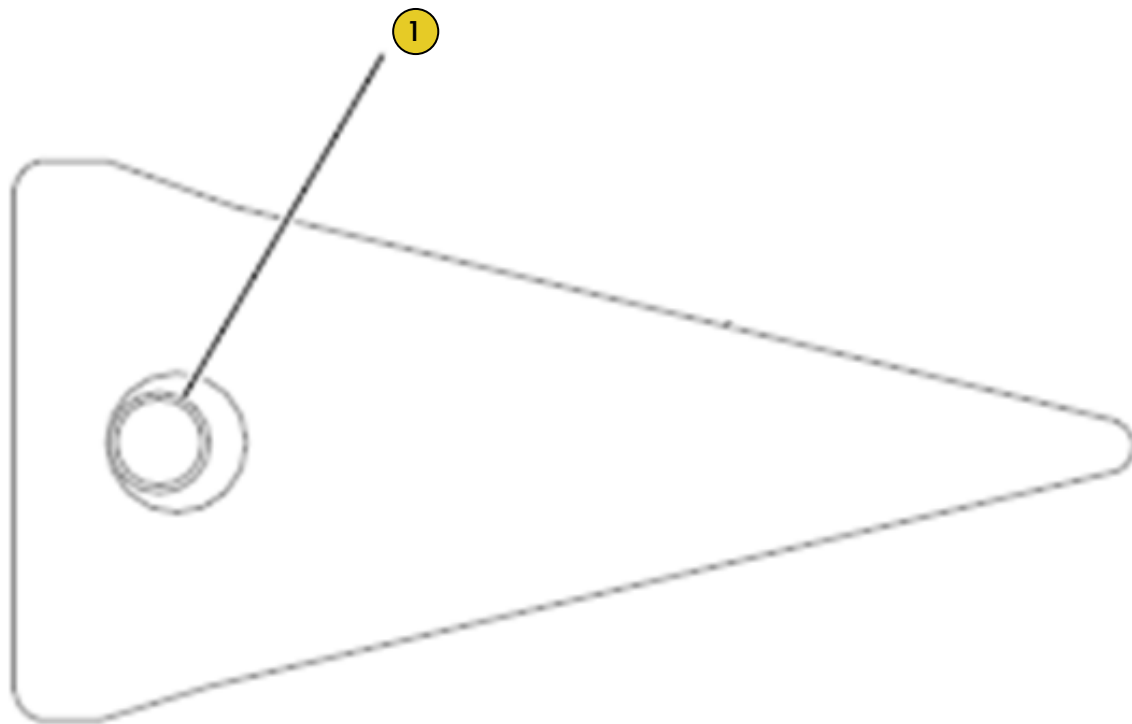
Ref	PART NUMBER	DESCRIÇÃO	QUANTIDADE NECESSÁRIA
1	9V 4484	PLACA	2
2	152 4014	ARTICULACAO	1
3	152 4015	ARTICULACAO	1
4	152 4020	ARTICULACAO	1
5	152 4021	ARTICULACAO	1
6	152 4022	ARTICULACAO	1
7	152 4023	ARTICULACAO	1
8	162 7790	PLACA	2
9	164 4021	PLACA	2
10	164 9316	PLACA	2
11	169 4952	PLACA	2

Grupo PN 147 7331

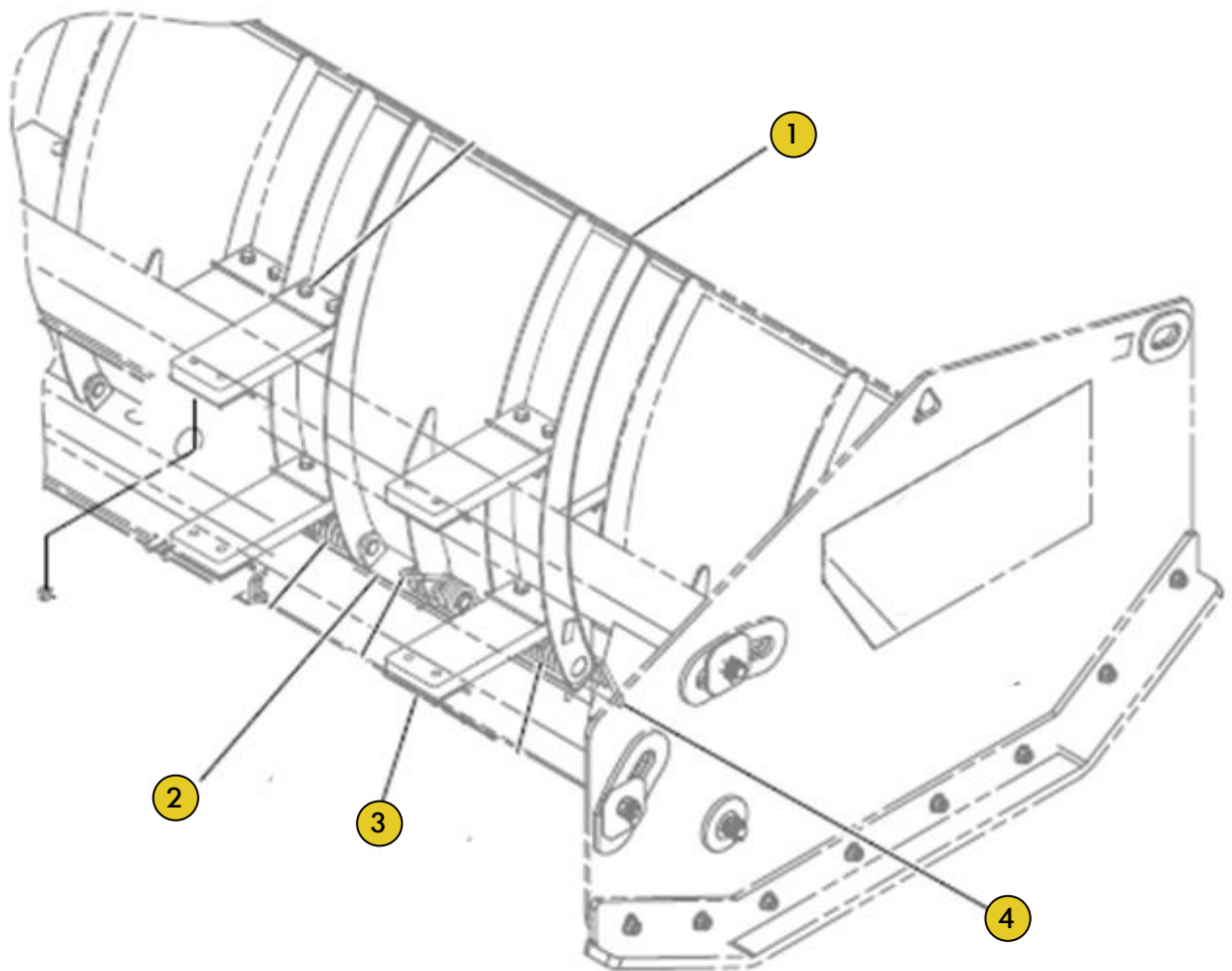
Grupo Caçamba Aplicação Geral



Ref	PART NUMBER	DESCRIÇÃO	QUANTIDADE NECESSÁRIA
1	145 5220	PLACA	1
2	145 5221	PLACA	2

Grupo PN 9J 3178
Grupo Ponta Curta

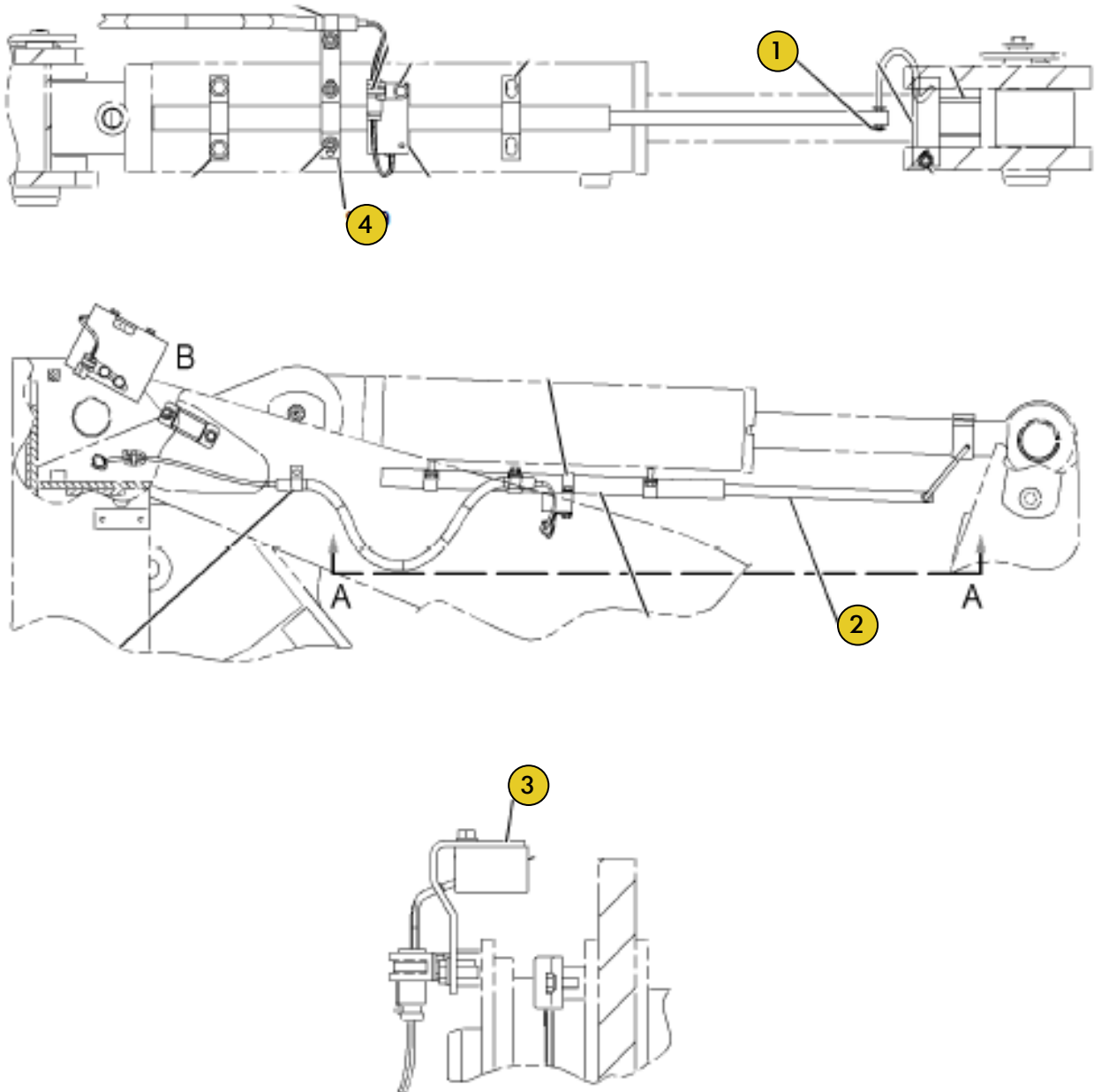
Ref	PART NUMBER	DESCRIÇÃO	QUANTIDADE NECESSÁRIA
1	132 4763	PINO	1

Grupo PN 385 6435
Grupo Lâmina

Ref	PART NUMBER	DESCRIÇÃO	QUANTIDADE NECESSÁRIA
1	385 6380	ARMACAO	1
2	385 6468	LAMINA	1
3	385 6425	BLOCO	4
4	385 6428	LAMINA	1

Grupo PN 148 7678

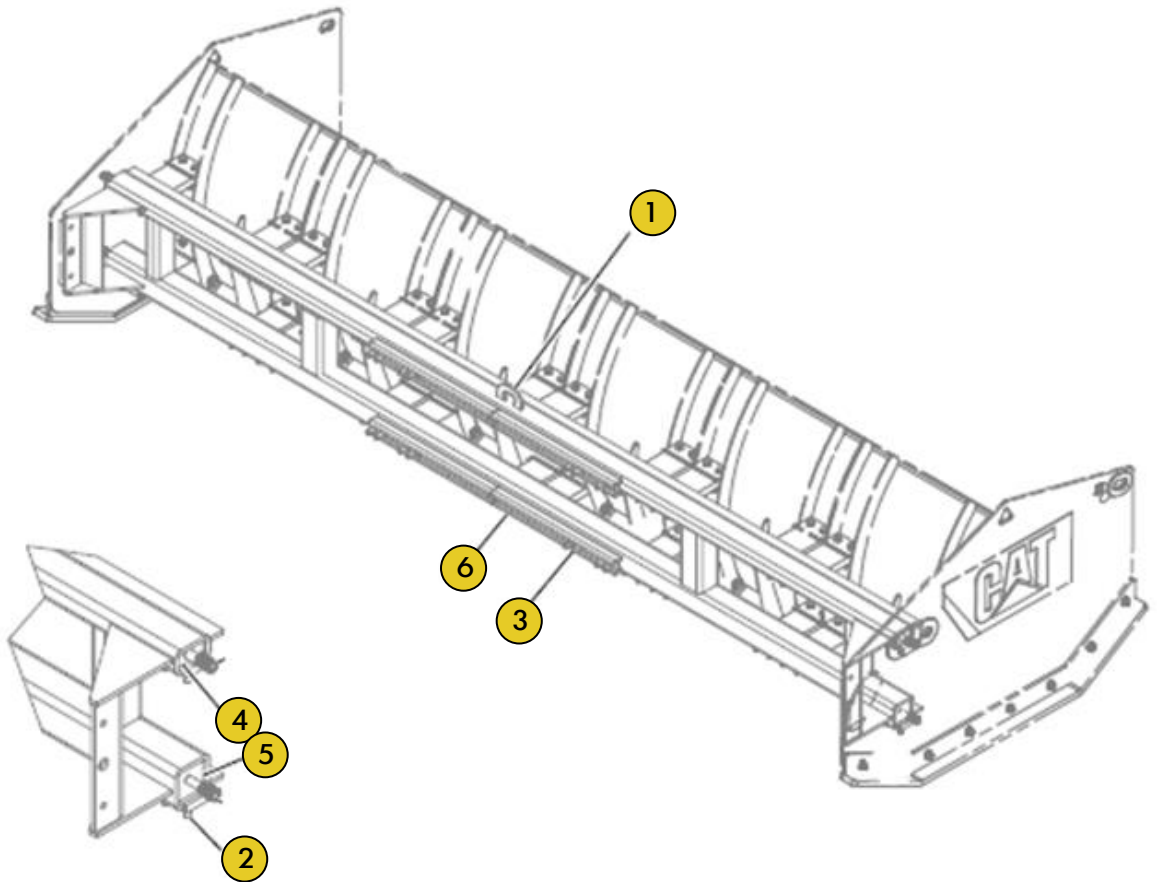
Grupo Posicionador Desengate



Ref	PART NUMBER	DESCRIÇÃO	QUANTIDADE NECESSÁRIA
1	9X 2132	FIXADOR	1
2	118 0885	EIXO	1
3	154 4930	SUPORTE	1
4	5G 7822	PLACA	1

Grupo PN 417 4909

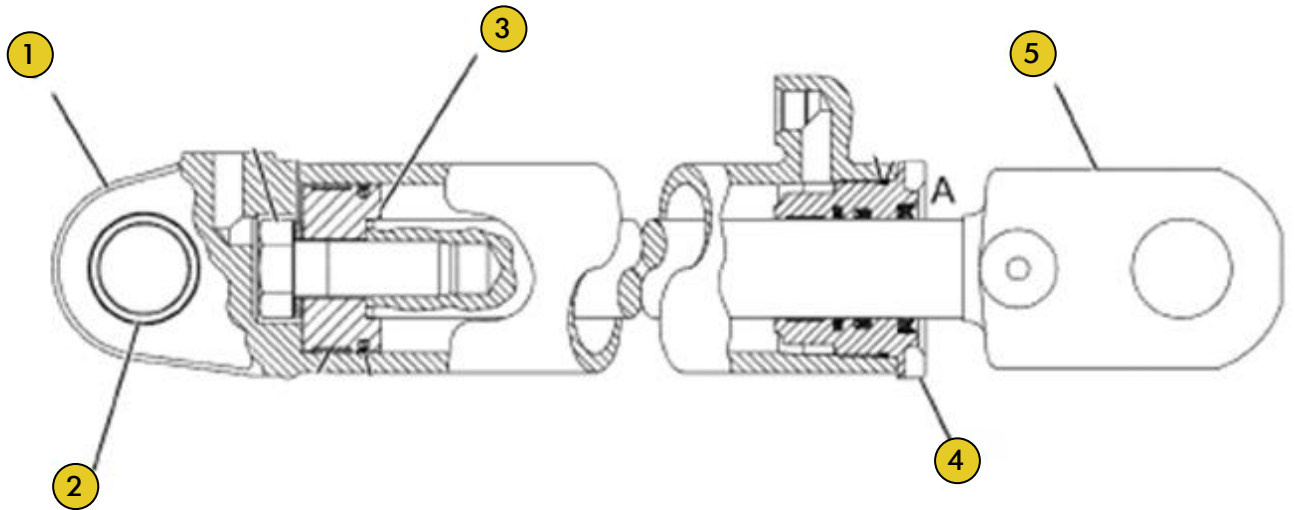
Grupo Armação Industrial



Ref	PART NUMBER	DESCRIÇÃO	QUANTIDADE NECESSÁRIA
1	385 6393	PLACA	1
2	385 6399	PLACA	16
3	391 2008	PLACA	4
4	391 2009	PLACA	2
5	385 6463	PLACA	2
6	385 6464	SUPORTE	4

Grupo PN 152 4187

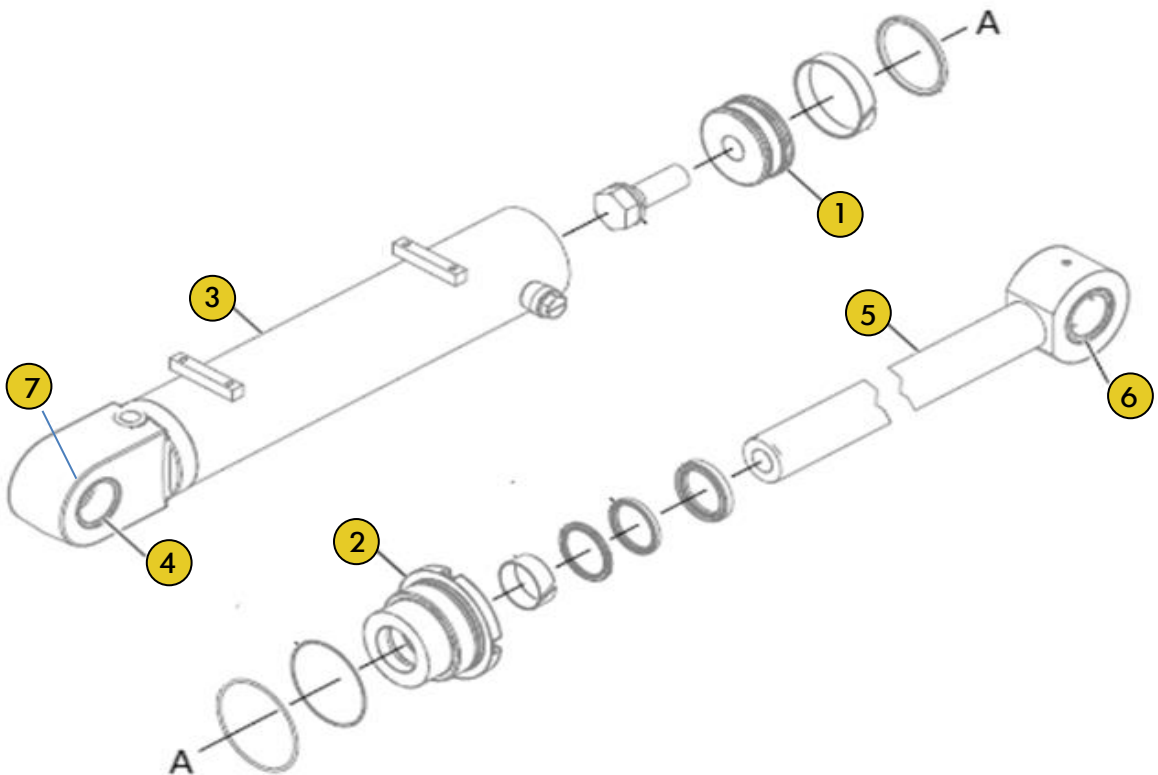
Grupo Cilindro Levantamento



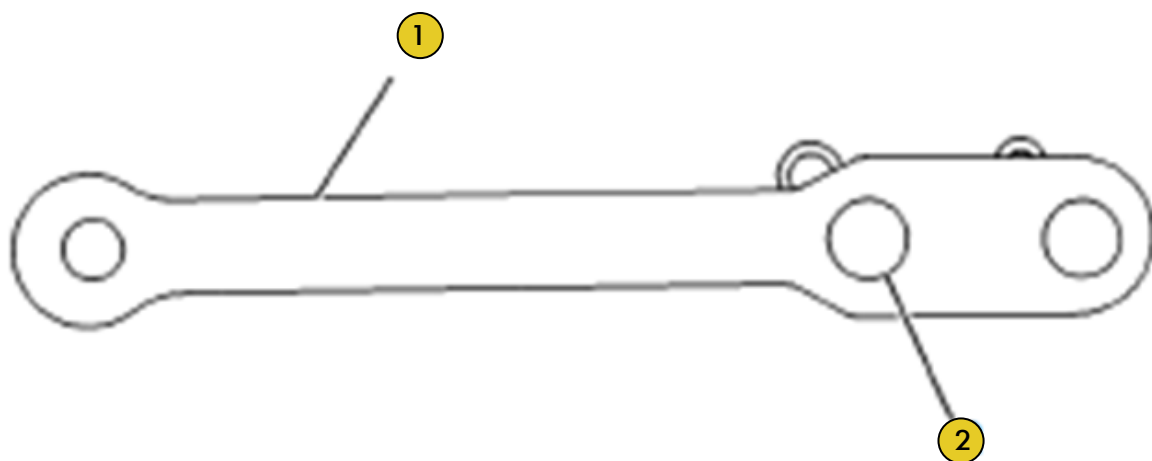
Ref	PART NUMBER	DESCRIÇÃO	QUANTIDADE NECESSÁRIA
1	152 4189	CAMISA	1
2	7P 3454	BUCHA	1
3	152 4191	PISTAO	1
4	152 4192	CABECOTE	1
5	152 4195	HASTE	1
	174 7582	CAPA	1
	6E 1497	RESSALTO	1

Grupo PN 340 8871 / 152 5306

Grupo Cilindro Inclinação



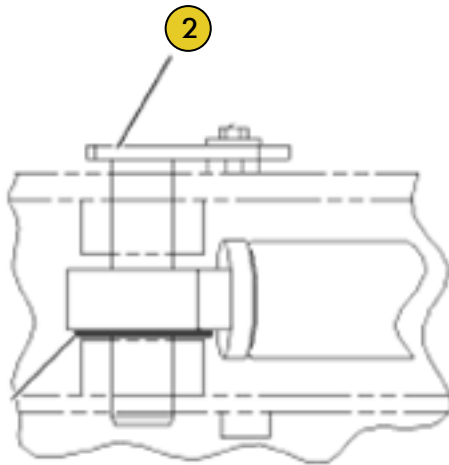
Ref	PART NUMBER	DESCRIÇÃO	QUANTIDADE NECESSÁRIA
1	133 8773	PISTAO	1
2	291 3833	CABECOTE	1
3	340 8872	CAMISA	1
3R	10R 4509	CAMISA	1
4	3G 2791	BUCHA	1
5	134 1396	HASTE	1
6	3G 2797	BUCHA	1
	360 2329	BUCHA	1
7	152 5309	CAMISA	1

Grupo PN 7V 2885
Grupo Armação Direção

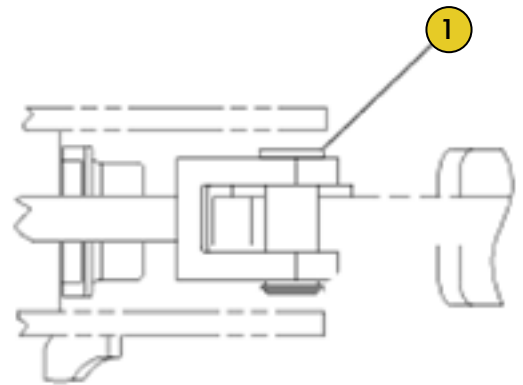
Ref	PART NUMBER	DESCRIÇÃO	QUANTIDADE NECESSÁRIA
1	5V 4998	ELO	1
2	5V 4999	PINO	2

Grupo PN 132 2550

Grupo Cilindro Direção

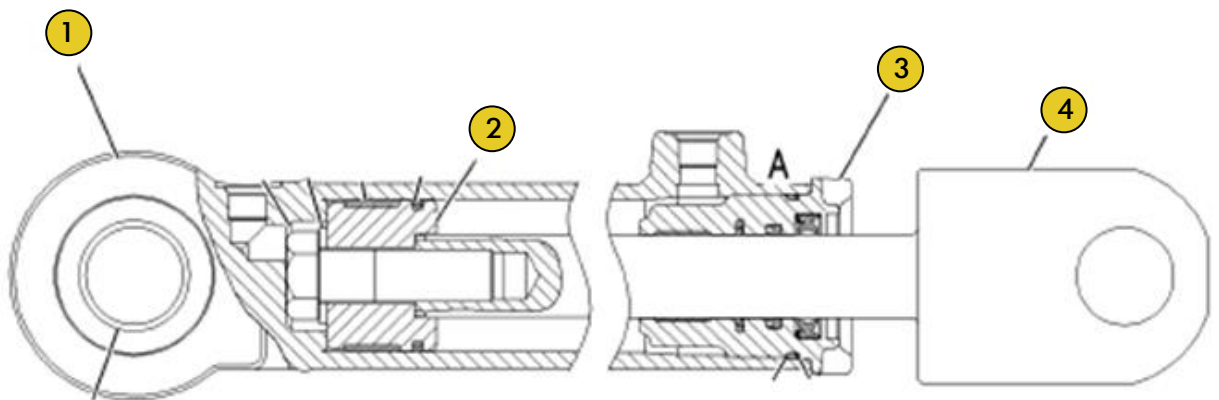


VIEW OF AREA A



VIEW B-B

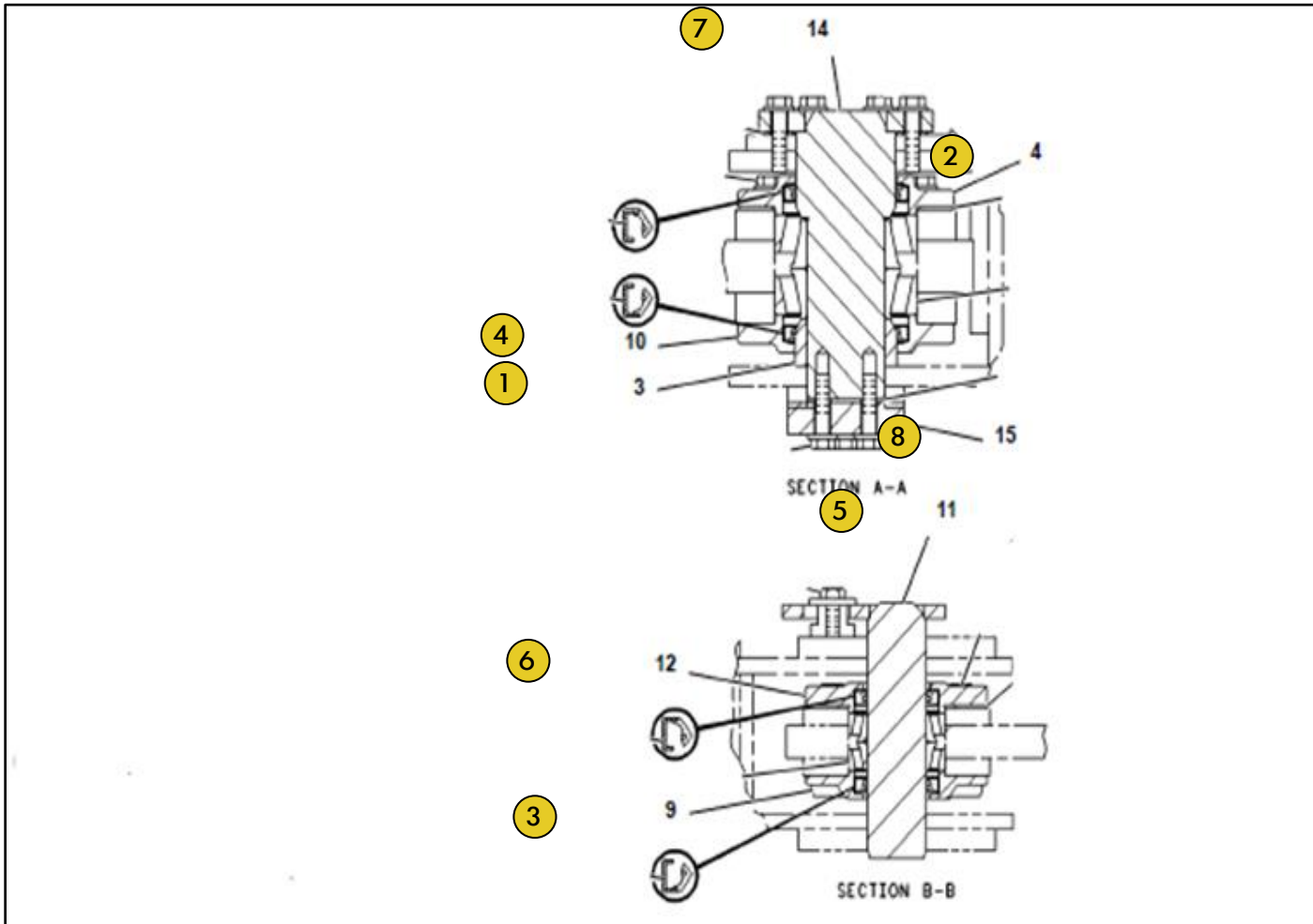
Ref	PART NUMBER	DESCRIÇÃO	QUANTIDADE NECESSÁRIA
1	132 2553	PINO	2
2	132 2554	PINO	2
	491 2025	PINO	1

Grupo PN 142 6251
Grupo Cilindro Direção

Ref	PART NUMBER	DESCRIÇÃO	QUANTIDADE NECESSÁRIA
1	142 6252	CAMISA	1
1R	10R 4517	CAMISA	1
2	142 7568	PISTAO	1
3	6E 4940	CABECOTE	1
4	142 6255	HASTE	1
	142 6251	CILINDRO	

Grupo PN 113 3790

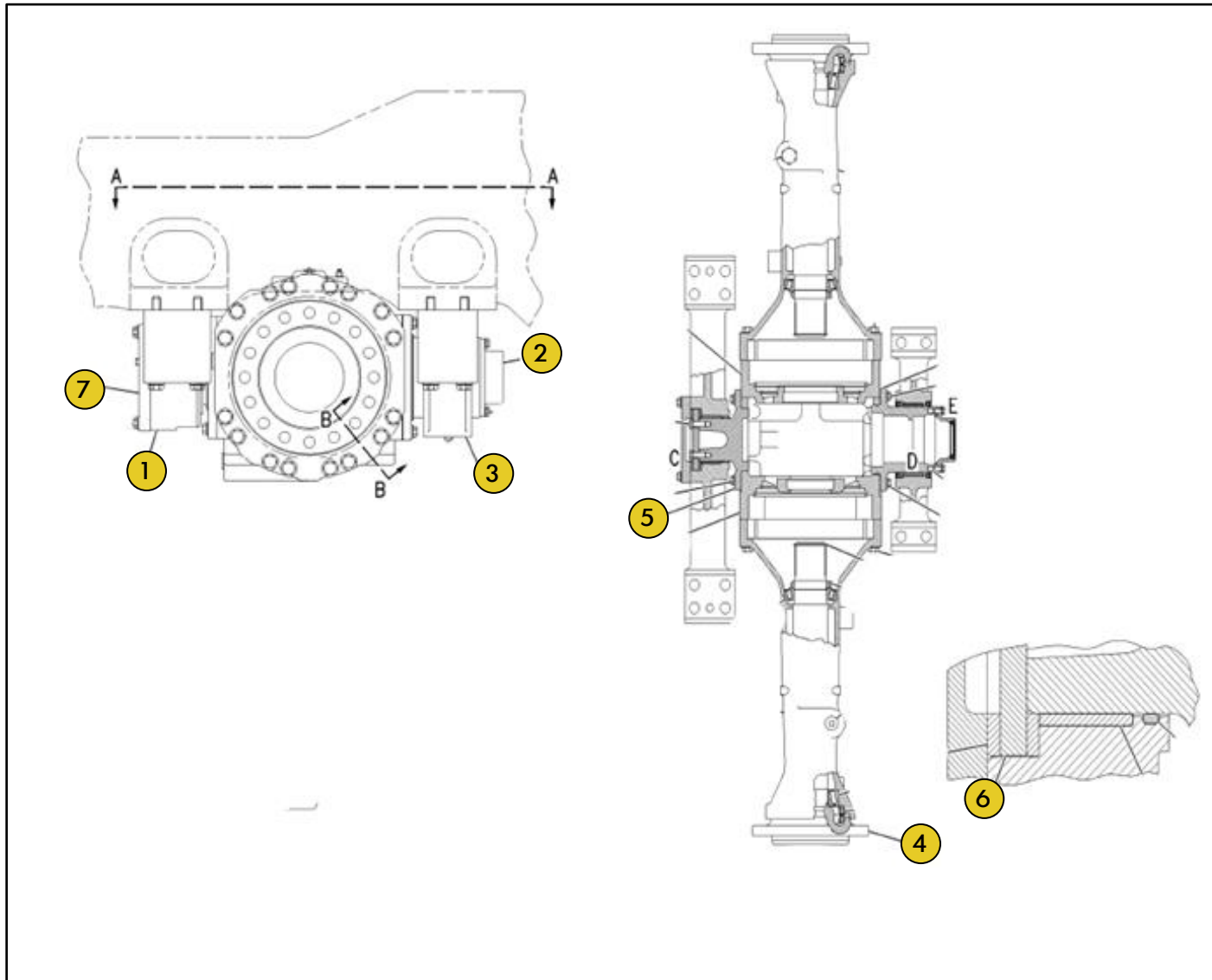
Grupo Engate Articulado



Ref	PART NUMBER	DESCRIÇÃO	QUANTIDADE NECESSÁRIA
1	6K 4185	ESPACADOR	1
2	6K 4191	CAPA	1
3	8R 7091	CAPA	1
4	8R 7092	CAPA	1
5	8Y 7047	PINO	1
6	9V 6343	CAPA	1
7	113 3793	PLACA	1
8	113 3791	PINO	1
	300 2576	CAPA	1
	492 1888	PINO	1
	580 9739	PINO	1

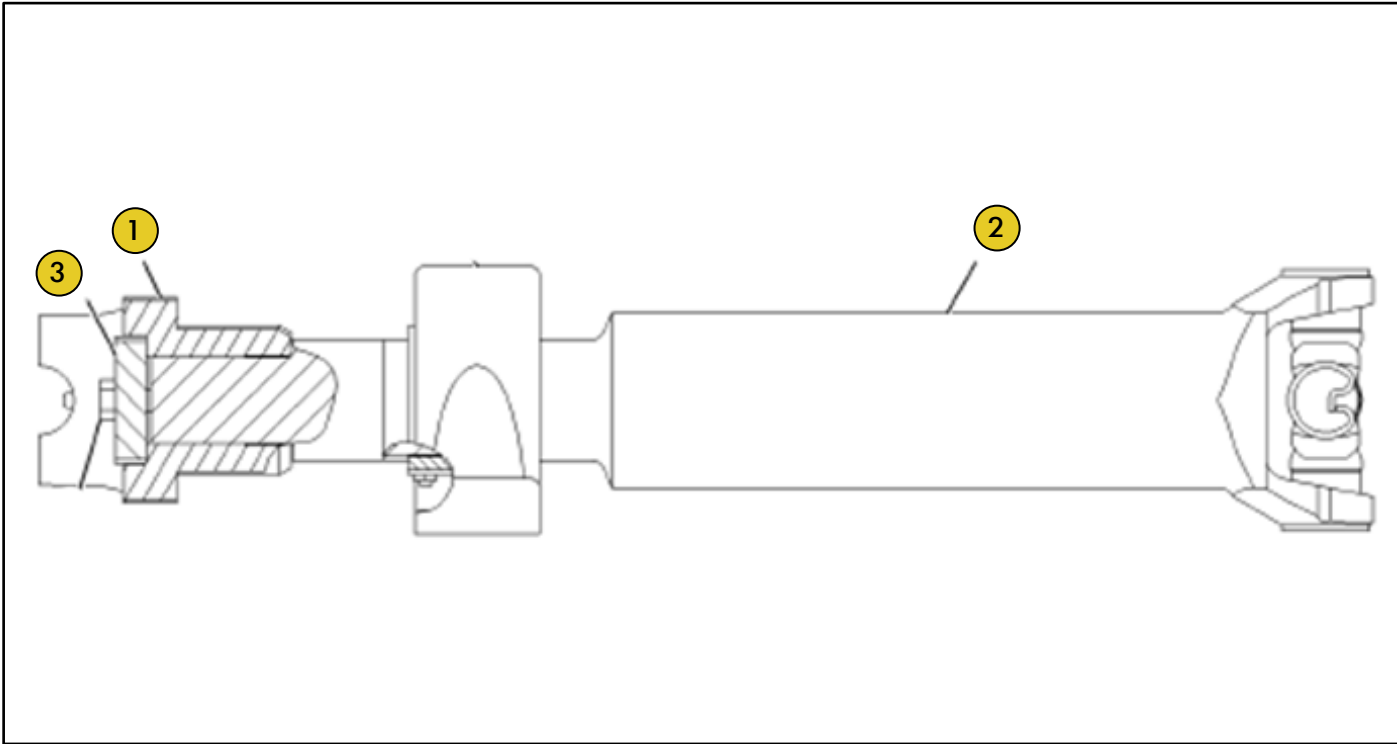
Grupo PN 203 2774

Grupo Eixo Oscilante

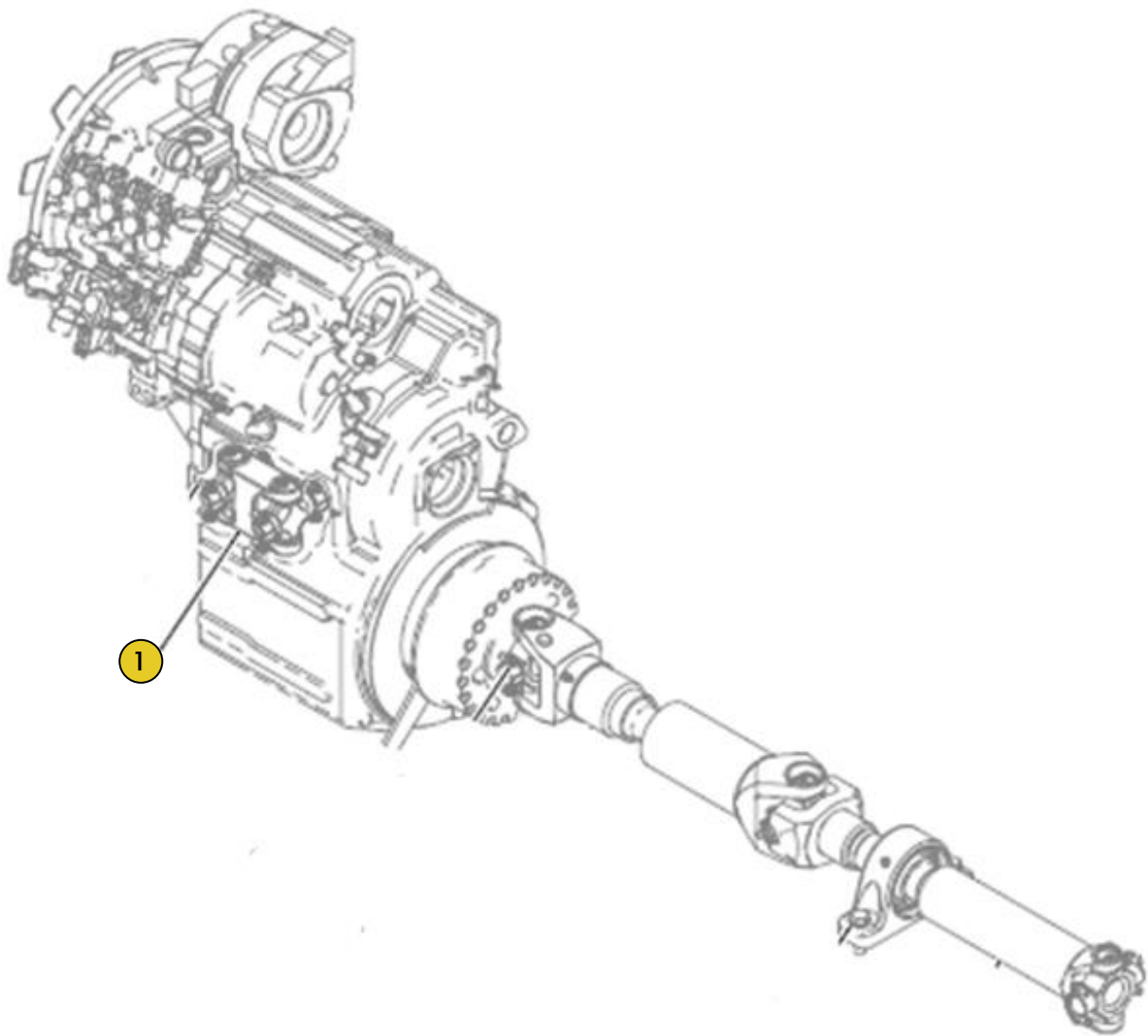


Ref	PART NUMBER	DESCRIÇÃO	QUANTIDADE NECESSÁRIA
1	141 4892	SUPORE	1
2	216 0102	FIXADOR	1
3	128 0219	SUPORE	1
4	138 1635	SEMI EIXO	2
5	8R 2584	MUNHAO	1
6	9V 1203	PLACA	1
7	6K 6075	TAMPA	1

Grupo PN 224 6793 / 201 9517
Grupo Junta Universal



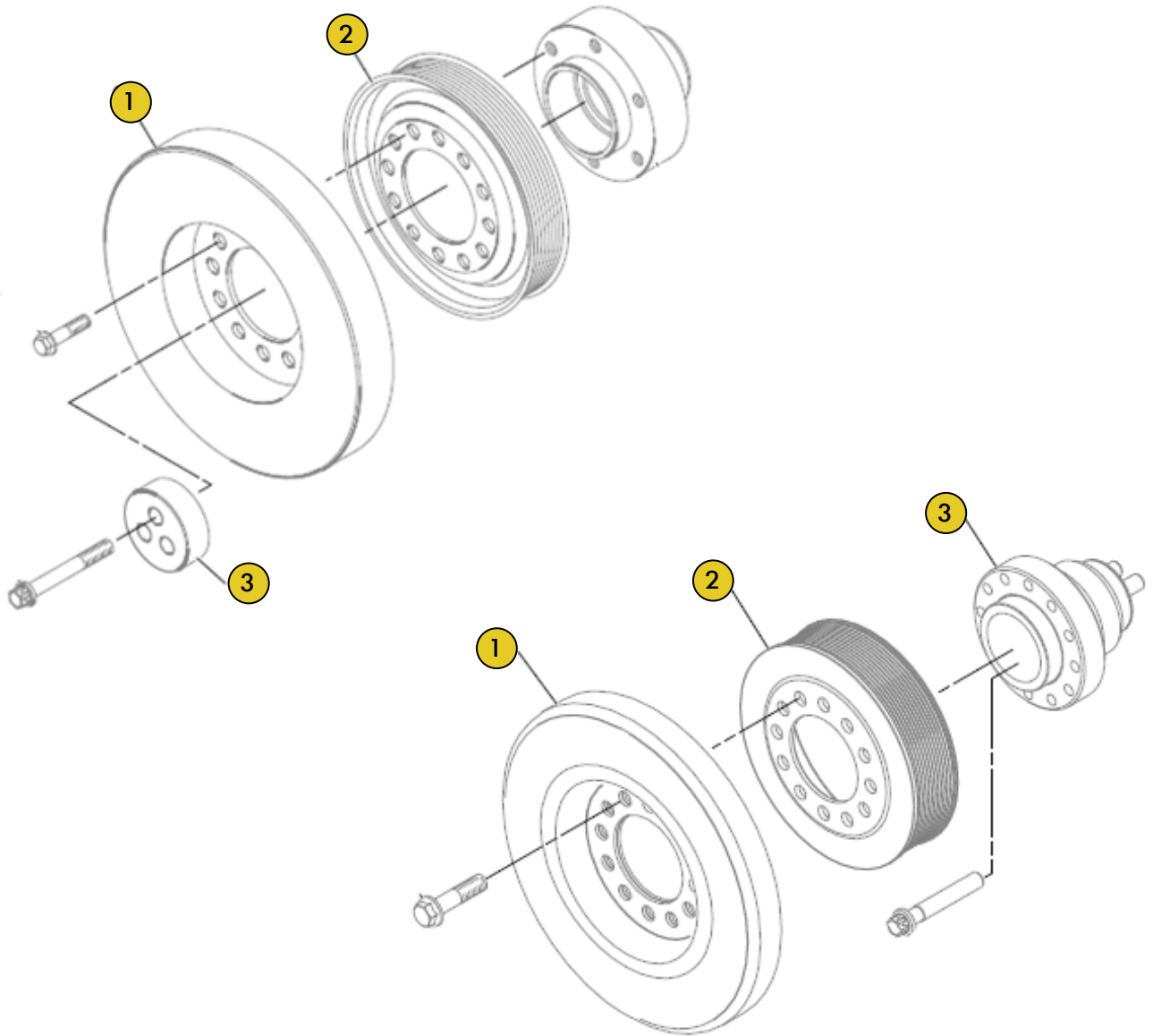
Ref	PART NUMBER	DESCRIÇÃO	QUANTIDADE NECESSÁRIA
1	9U 3668	GARFO	1
2	224 6792	EIXO	1
3	9V 2412	FIXADOR	1
	224 6793	CARDAN	
	492 1887	GARFO	1
	201 9517	CARDAN	
	493 5546	CARDAN	

Grupo PN 290 1256
Grupo Junta Universal

Ref	PART NUMBER	DESCRIÇÃO	QUANTIDADE NECESSÁRIA
1	312 6390	CARDAN	1

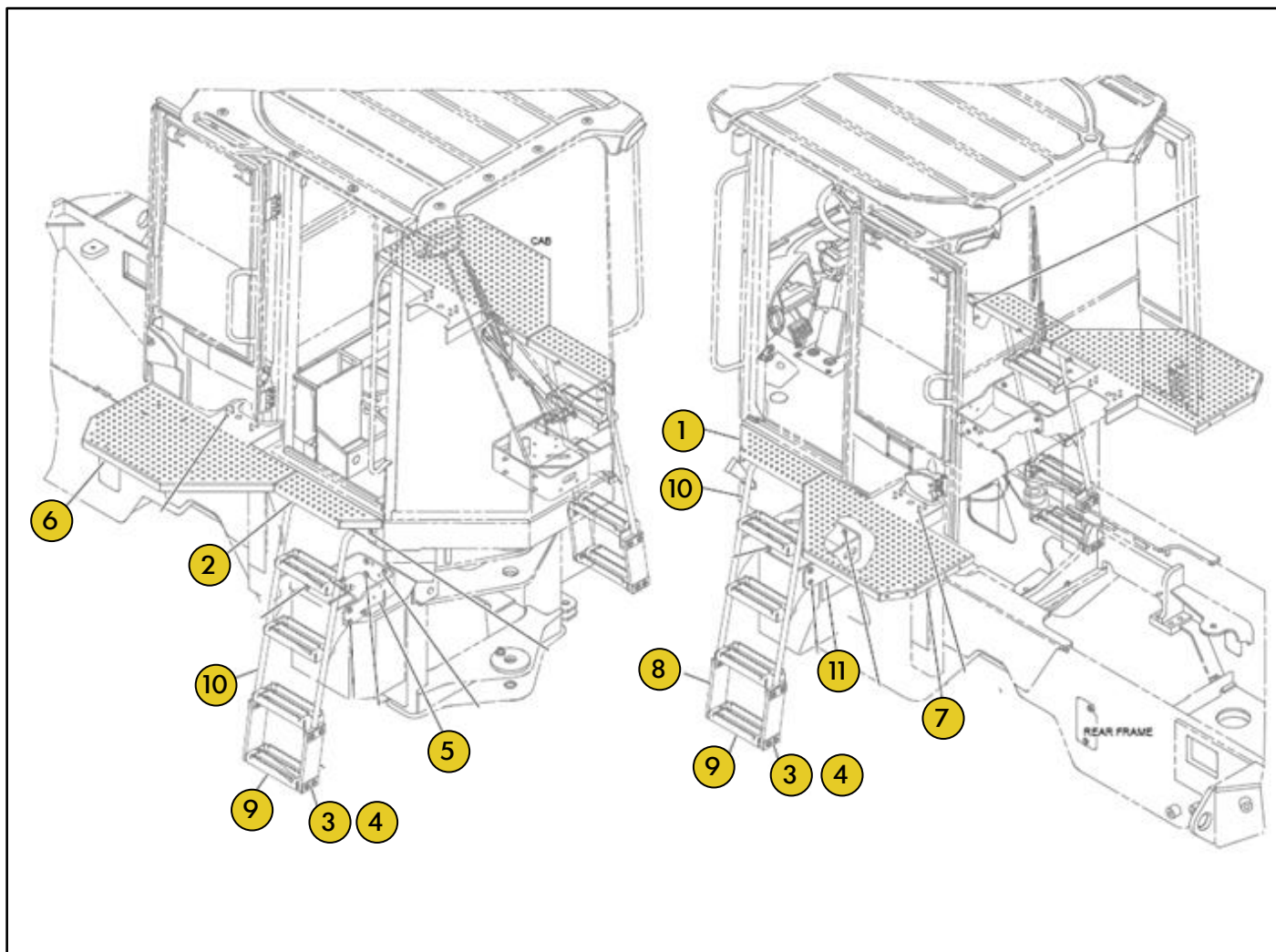
Grupo PN 274 1929

Grupo Polia



Ref	PART NUMBER	DESCRIÇÃO	QUANTIDADE NECESSÁRIA
1	274 1930	DAMPER	1
2	274 1931	POLIA	1
3	274 1933	BLOCO	1
3	342 6502	ADAPTADOR	1

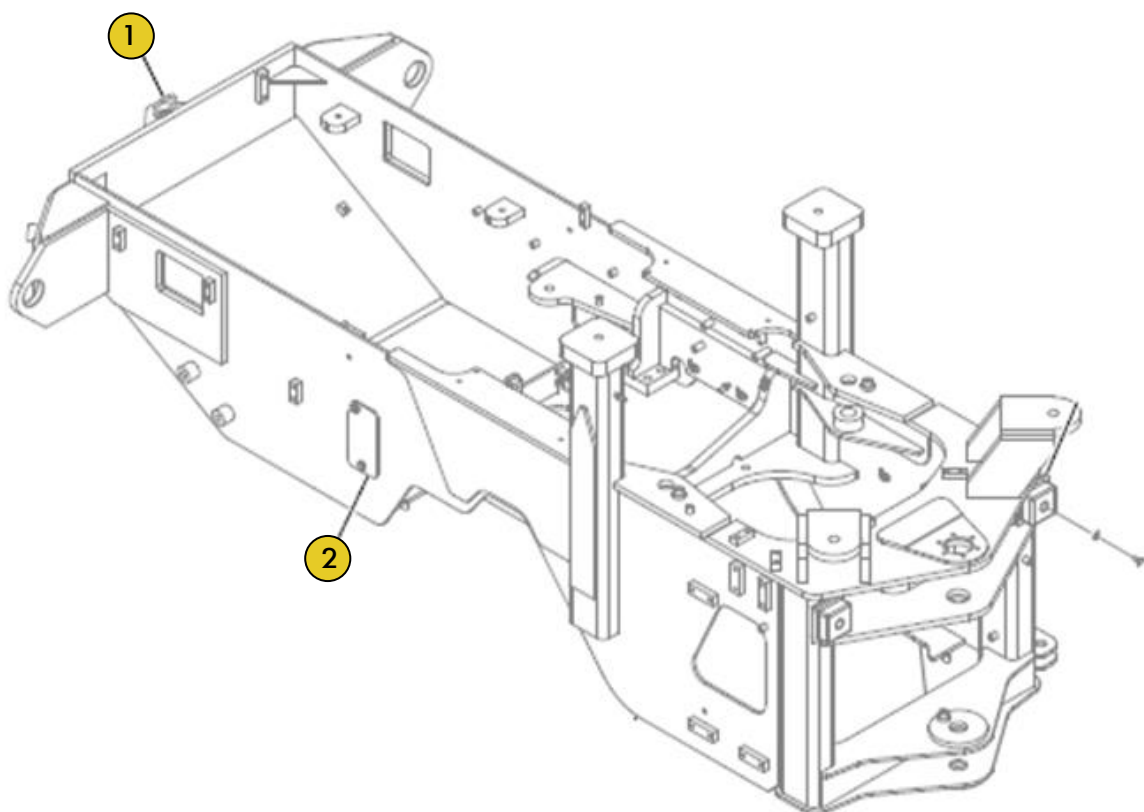
Grupo PN 289 8913 Grupo Escada



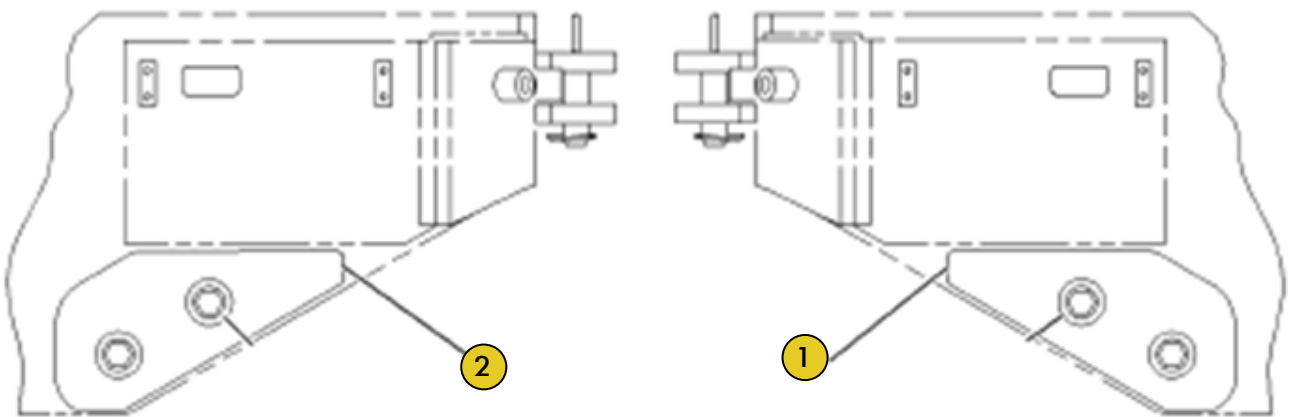
Ref	PART NUMBER	DESCRIÇÃO	QUANTIDADE NECESSÁRIA
1	134 5214	DEGRAU	1
2	134 5215	DEGRAU	1
3	153 9706	PLACA	8
4	154 2302	ESPACADOR	16
5	189 0942	SUPORTE	1
6	202 0392	PLATAFORMA	1
7	202 0393	PLATAFORMA	1
9	284 8491	DEGRAU	2
10	284 8497	ESCALA	2
11	284 8504	SUPORTE	1

Grupo PN 257 1640

Grupo Armação Traseira



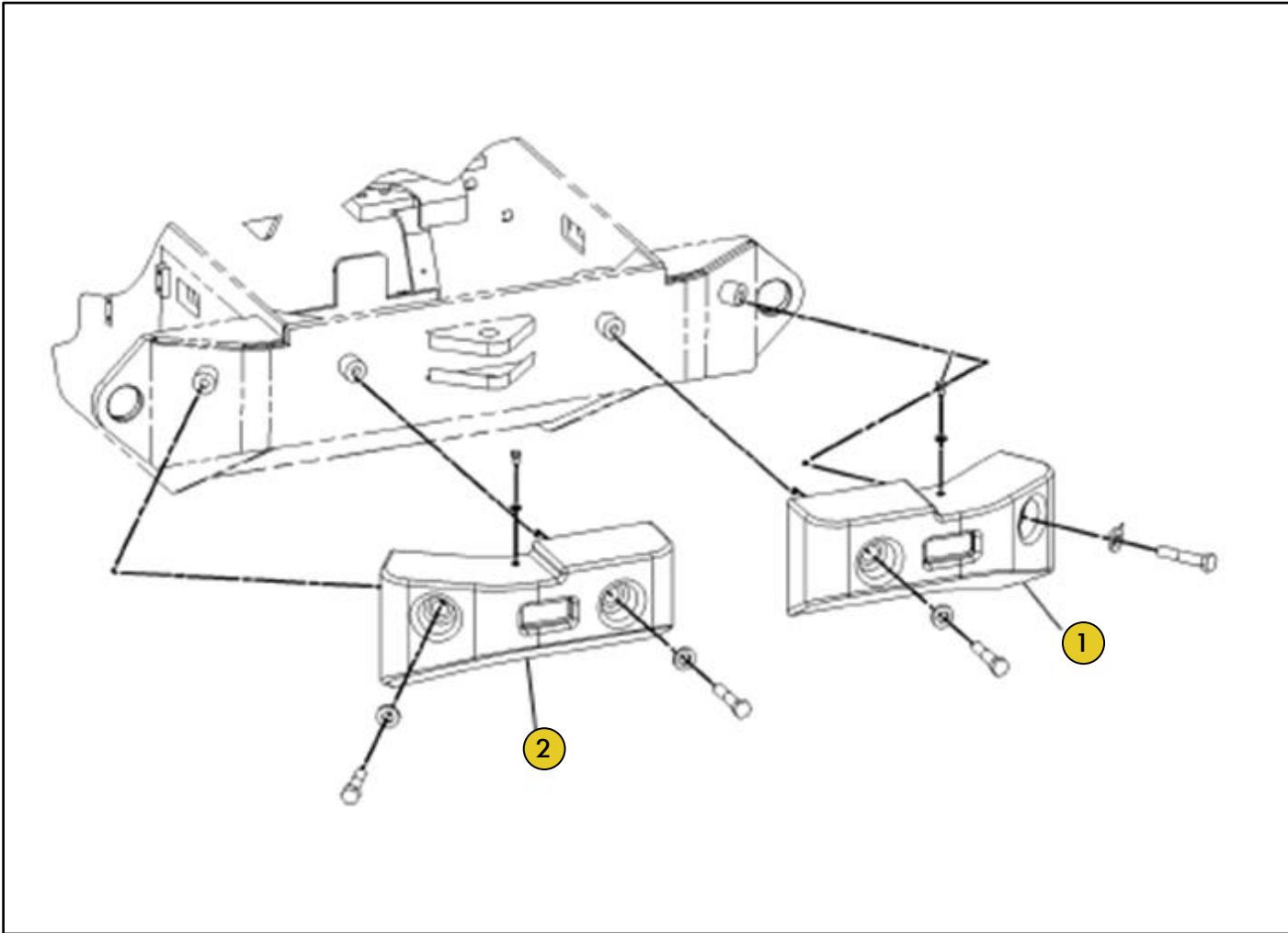
Ref	PART NUMBER	DESCRIÇÃO	QUANTIDADE NECESSÁRIA
1	132 2558	PINO	1
2	257 1615	PLACA	2

Grupo PN 146 0059
Grupo Contrapeso

Ref	PART NUMBER	DESCRIÇÃO	QUANTIDADE NECESSÁRIA
1	146 0058	CONTRAPESO	1
2	148 7819	CONTRAPESO	1

Grupo PN 180 8984

Grupo Contrapeso



Ref	PART NUMBER	DESCRIÇÃO	QUANTIDADE NECESSÁRIA
1	180 8996	CONTRAPESO	1
2	180 8997	CONTRAPESO	1

