



Feita pra quem  
exige qualidade

## CATÁLOGO PEÇAS PARA 966H

Soluções sem limites

[www.grupoht.com.br](http://www.grupoht.com.br)



## UNIDADE FABRIL

### *Produtos Biza*



#### **Unidade fabril**

Localizada em Pinhais - PR, com uma planta fabril com mais 4.500 m<sup>2</sup>.



#### **Desenvolvimento**

Mais de 150 novos itens desenvolvidos por mês.



#### **Portfólio**

Mais de 4.000 itens em portfólio.



#### **Engenharia**

Técnicos e engenheiros especializada no desenvolvimento em solidworks Edgcam da

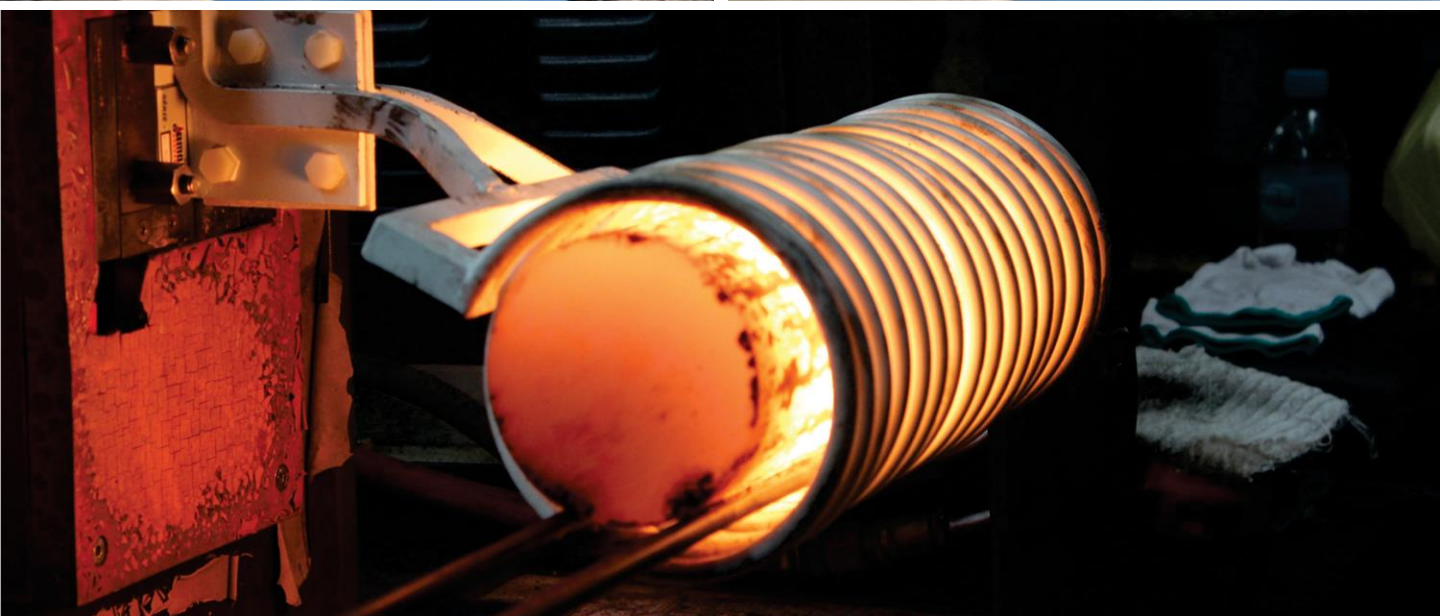


#### **Qualidade**

Qualidade da Biza é comprovada através de testes realizados em Laboratório.



# Parque de máquinas

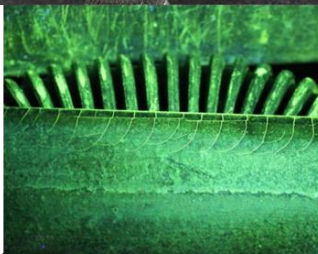




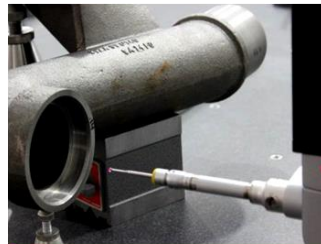
# Qualidade



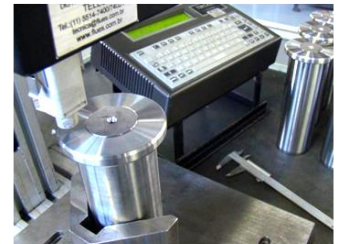
Tratamentos especiais



Magnaflux



Aferição 3D



Rastreabilidade

Desde a aquisição da matéria prima os produtos Biza são rastreados e passam por rigorosos processos de qualidade que visam assegurar um perfeito padrão de produção conforme especificações dos itens originais e maior vida útil das peças.

## Certificações

### ISO 9001

Focado na melhoria contínua dos seus processo a Biza possui certificação ISO 9001 em Desenvolvimento e produção de peças para equipamentos pesados.

### ISO 14001

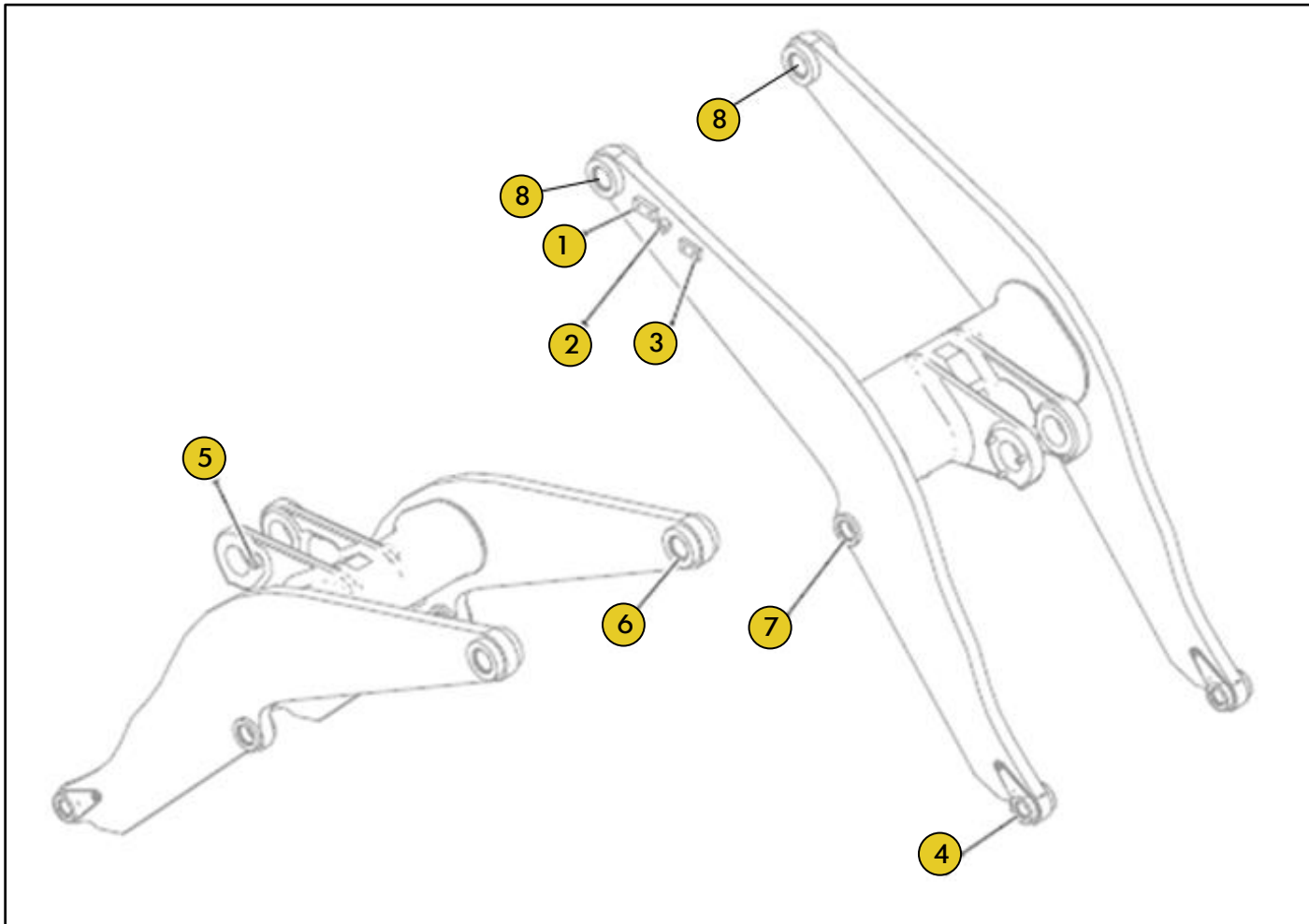
Ciente da sua responsabilidade a Biza possui certificação ISO 14001 de Sistema de gestão ambiental



PN	Grupo	Página
465 3382	Grupo Braço Levantamento	6
287 5814	Grupo Braço Levantamento	6
283 2589	Grupo Braço Levantamento	7
185 3644	Grupo Controle Caçamba	8
185 3644	Grupo Controle Caçamba	8
161 9131	Grupo Placa Desgaste	9
133 1676	Grupo Caçamba Uso Geral	10
133 1677	Grupo Caçamba Uso Geral	10
133 1681	Grupo Caçamba Uso Geral	10
370 6796	Grupo Caçamba Uso Geral	11
369 1829	Grupo Caçamba Uso Geral	11
365 6102	Grupo Caçamba Uso Geral	12
363 7446	Grupo Caçamba Uso Geral	12
368 4507	Grupo Caçamba Uso Geral	13
311 6948	Grupo Caçamba Uso Geral	13
384 5794	Grupo Caçamba Reforçada	14
369 4446	Grupo Caçamba Movimento Materiais	15
133 1680	Grupo Caçamba Movimento Materiais	16
133 1698	Grupo Caçamba Movimento Materiais	16
365 6112	Grupo Caçamba para Rocha	17
377 3890	Grupo Caçamba para Rocha	17
148 6907	Grupo Caçamba para Rocha	18
314 3236	Grupo Caçamba para Rocha	18
254 4500	Grupo Caçamba para Rocha	18
119 4398	Grupo Cilindro Direção	19
369 4182	Grupo Cilindro Direção	20
242 4274	Grupo Cilindro Levantamento	21
356 2219	Grupo Cilindro Inclinação	22
358 5189	Grupo Cilindro Inclinação	22
119 4401	Grupo Engate Articulado	23
129 4278	Grupo Montagem Eixo	24
112 6973	Grupo Trava Armação Direção	25
125 9358	Grupo Junta Universal	26
390 4797	Grupo Junta Universal	26
308 0440	Grupo Escada	27
308 0439	Grupo Escada	27
287 3581	Grupo Escada	28
288 6960	Grupo Escada	29
117 2766	Grupo Amortecedor	30
185 5298	Grupo Montagem Motor	31
183 5518	Grupo Suporte Motor	32

## Grupo PN 465 3382 / PN 287 5814

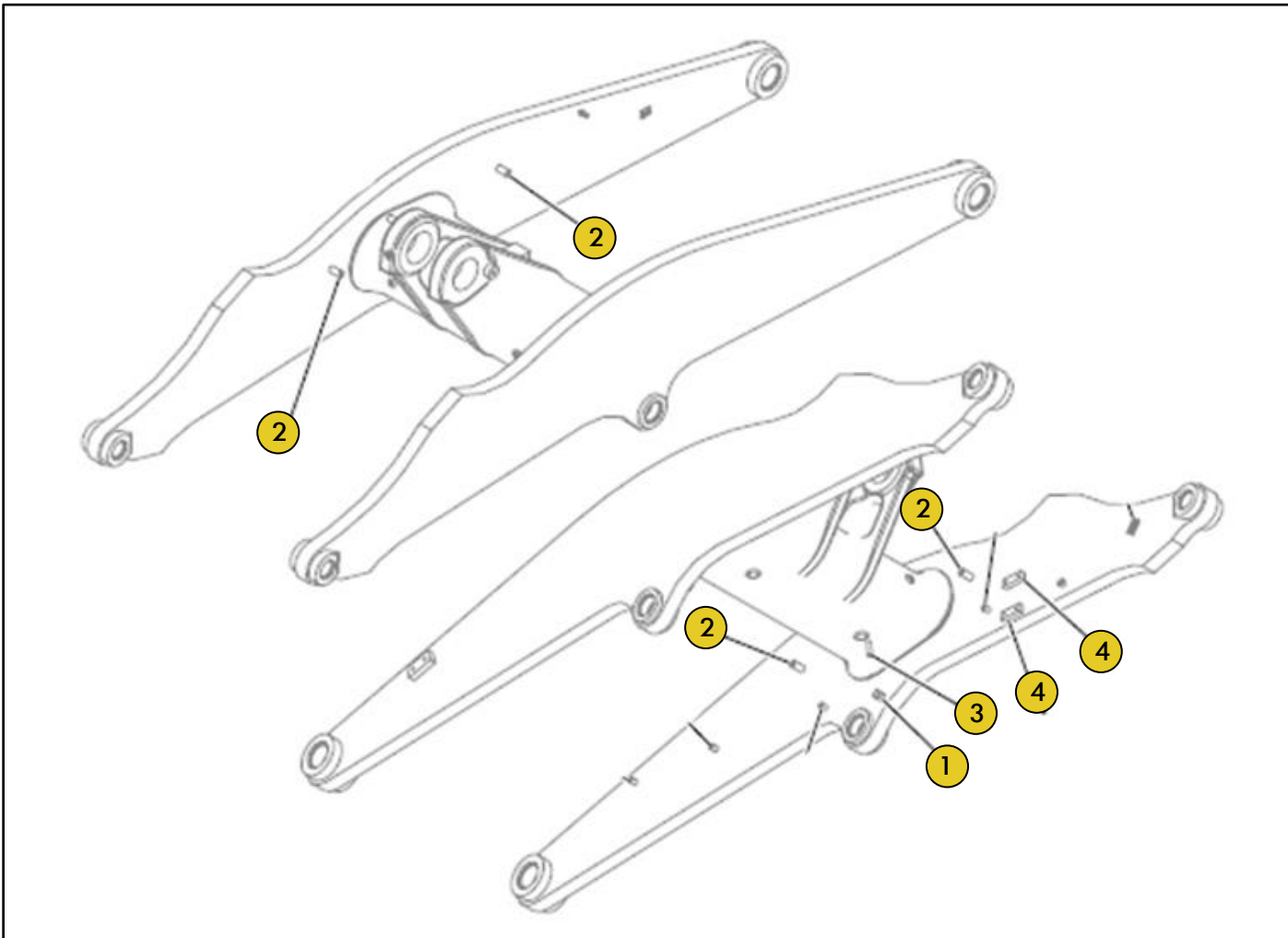
### Grupo Braço Levantamento



Ref	PART NUMBER	DESCRIÇÃO	QUANTIDADE NECESSÁRIA
1	9C 7863	BLOCO	1
2	156 1817	BLOCO	1
3	9U 0853	BARRA	1
4	524 1339	BUCHA	2
5	106 1139	RESSALTO	1
6	4V 8673	BUCHA	2
7	4V 8674	BUCHA	2
8	4V 8675	BUCHA	2
	394 0187	BUCHA	1
	307 1528	BUCHA	1
	307 1529	BUCHA	1

## Grupo PN 283 2589

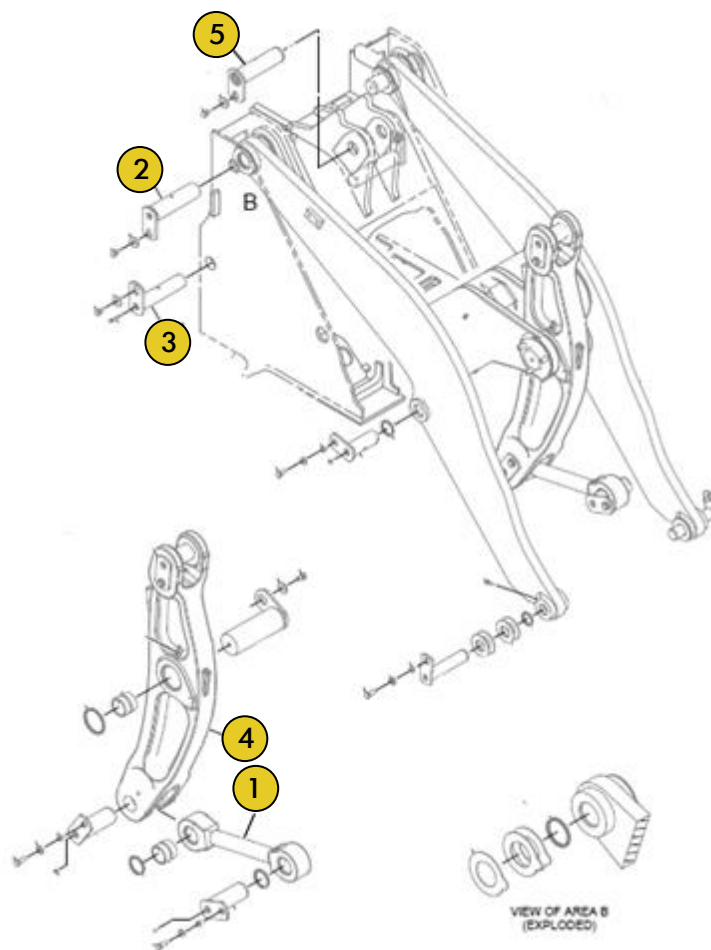
### Grupo Braço Levantamento



Ref	PART NUMBER	DESCRIÇÃO	QUANTIDADE NECESSÁRIA
1	2R 1920	BLOCO	2
2	106 0421	RESSALTO	4
3	7X 0752	RESSALTO	1
4	9C 4935	PLACA	2

## Grupo PN 185 3644

### Grupo Controle Caçamba

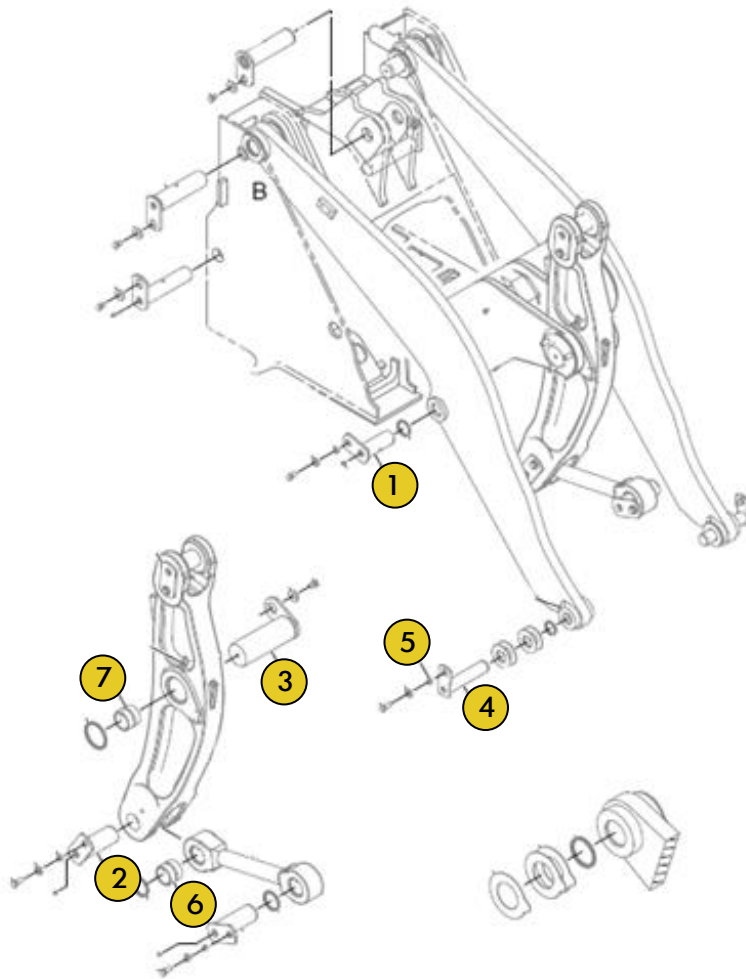


Ref	PART NUMBER	DESCRIÇÃO	QUANTIDADE NECESSÁRIA
1	137 4117	ELO	1
2	138 6674	PINO	2
3	138 6685	PINO	2
4	278 7217	ALAVANCA	1
5	339 9833	PINO	1
	307 1526	BUCHA	1
	307 1527	BUCHA	1
	361 1697	PINO	1
	361 1698	PINO	1
	361 1701	PINO	1
	580 7929	PINO	1



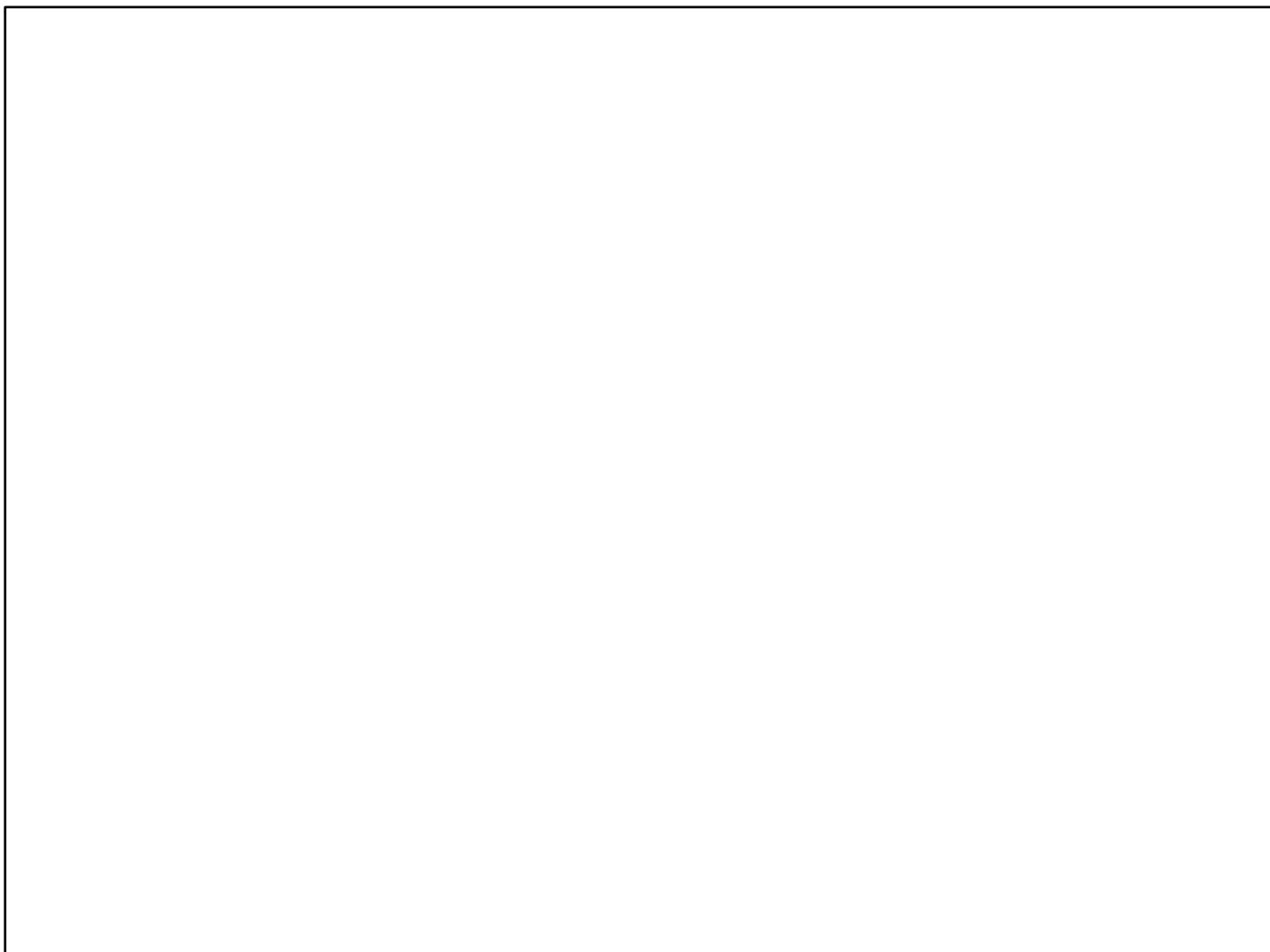
## Grupo PN 185 3644

### Grupo Controle Caçamba



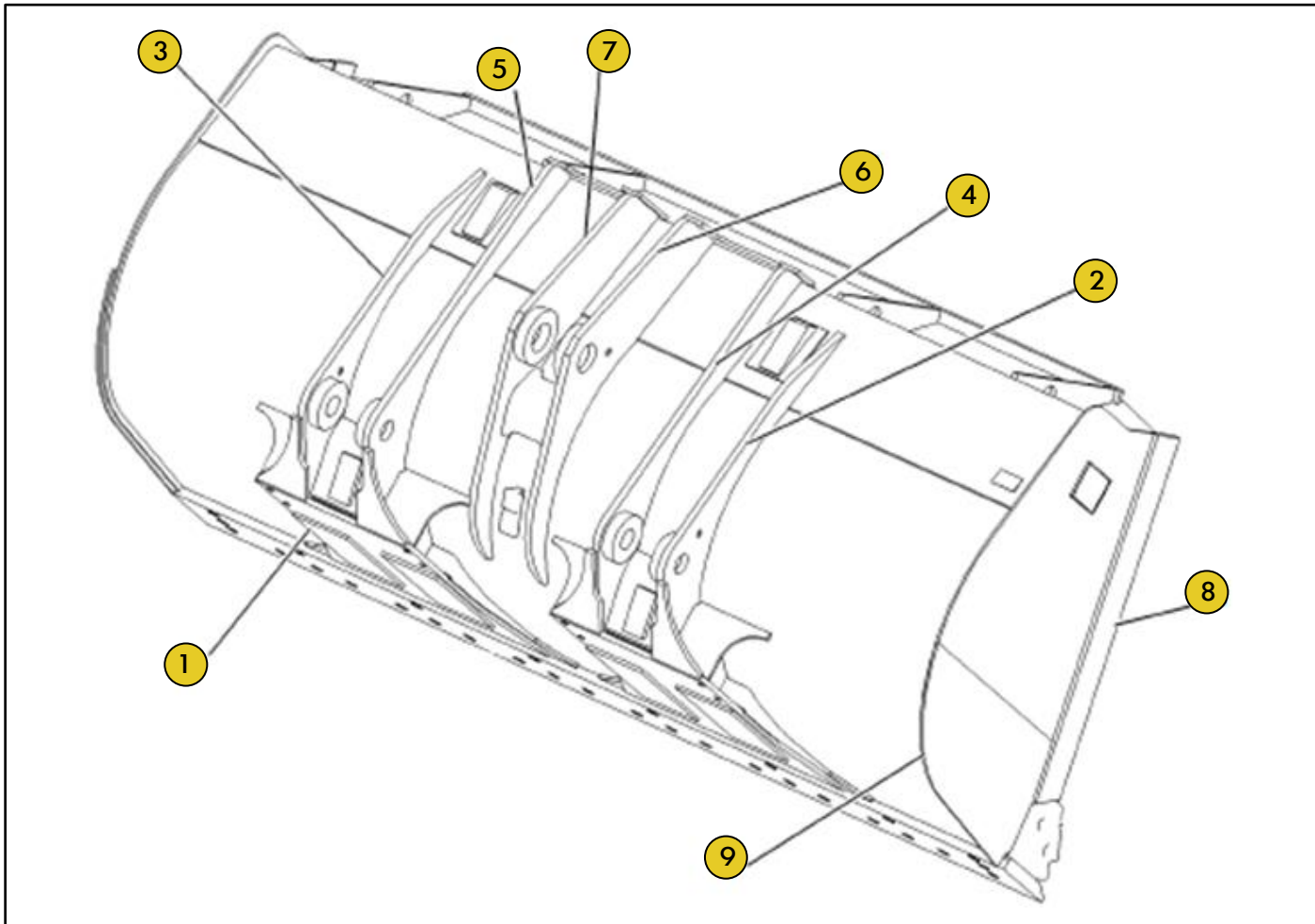
Ref	PART NUMBER	DESCRIÇÃO	QUANTIDADE NECESSÁRIA
1	4E 3196	PINO	2
2	4V 7099	PINO	3
3	4V 7101	PINO	1
4	7V 6715	PINO	2
5	9C 7907	ESPAÇADOR	7
6	4V 8520	BUCHA	2
7	4V 8519	BUCHA	1
	580 7936	PINO	1
	580 8479	PINO	1
	581 1180	PINO	1

**Grupo PN 161 9131**  
**Grupo Placa Desgaste**



Ref	PART NUMBER	DESCRIÇÃO	QUANTIDADE NECESSÁRIA
	161 8573	PLACA	2

**Grupo PN 133 1676 / PN 133 1677 / PN 133 1681**  
**Grupo Caçamba Uso Geral**

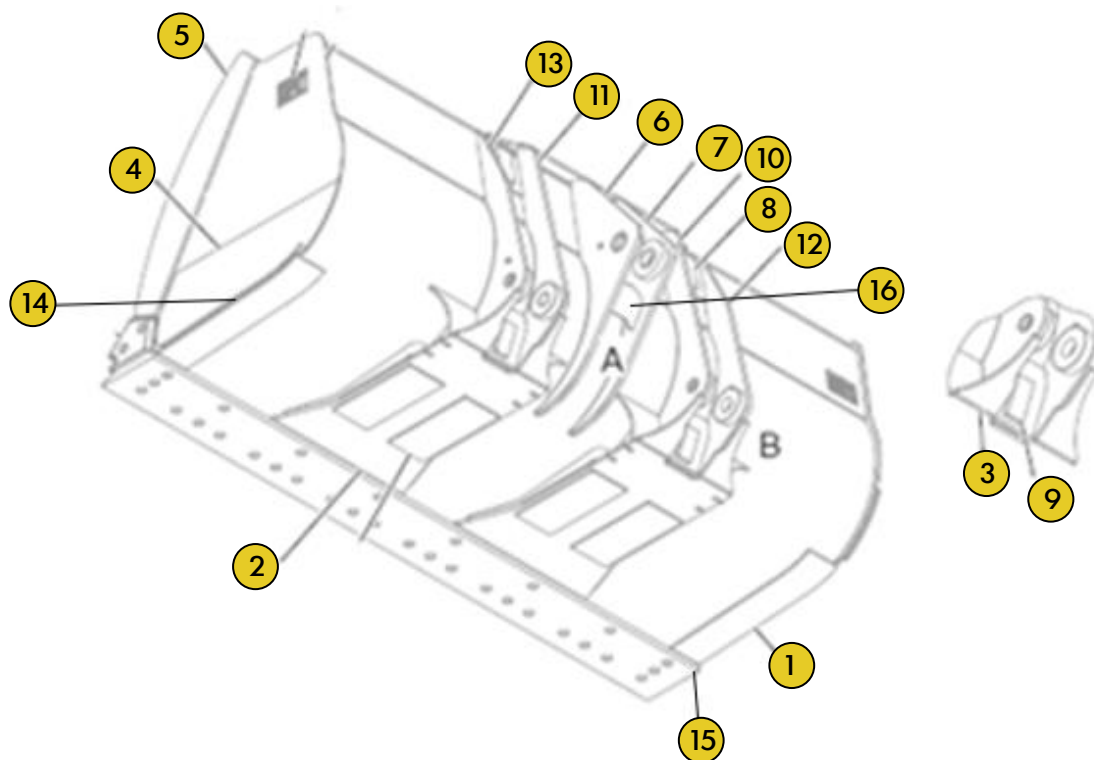


Ref	PART NUMBER	DESCRIÇÃO	QUANTIDADE NECESSÁRIA
1	128 9623	PLACA	4
2	134 7934	PLACA	1
3	134 7935	PLACA	1
4	134 7936	PLACA	1
5	134 7937	PLACA	1
6	134 7940	PLACA	1
7	134 7941	PLACA	1
8	134 4500	BARRA	2
8	137 3863	BARRA	2
9	143 3330	PLACA	2
9	143 2643	PLACA	2
9	142 8567	PLACA	2



## Grupo PN 370 6796 / PN 369 1829

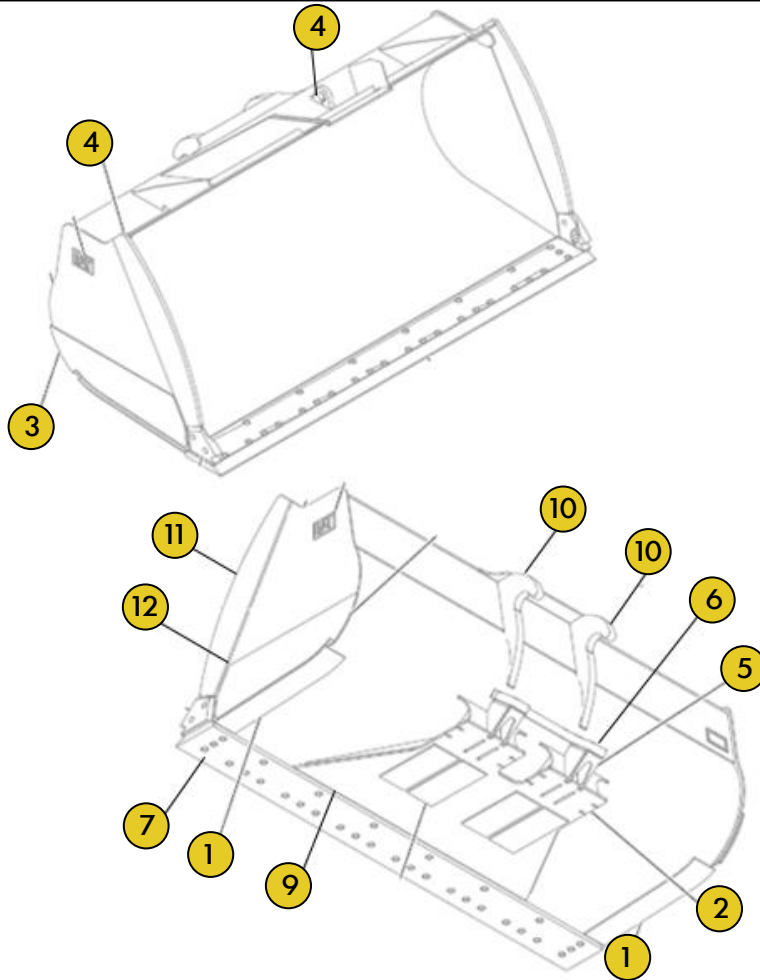
### Grupo Caçamba Uso Geral



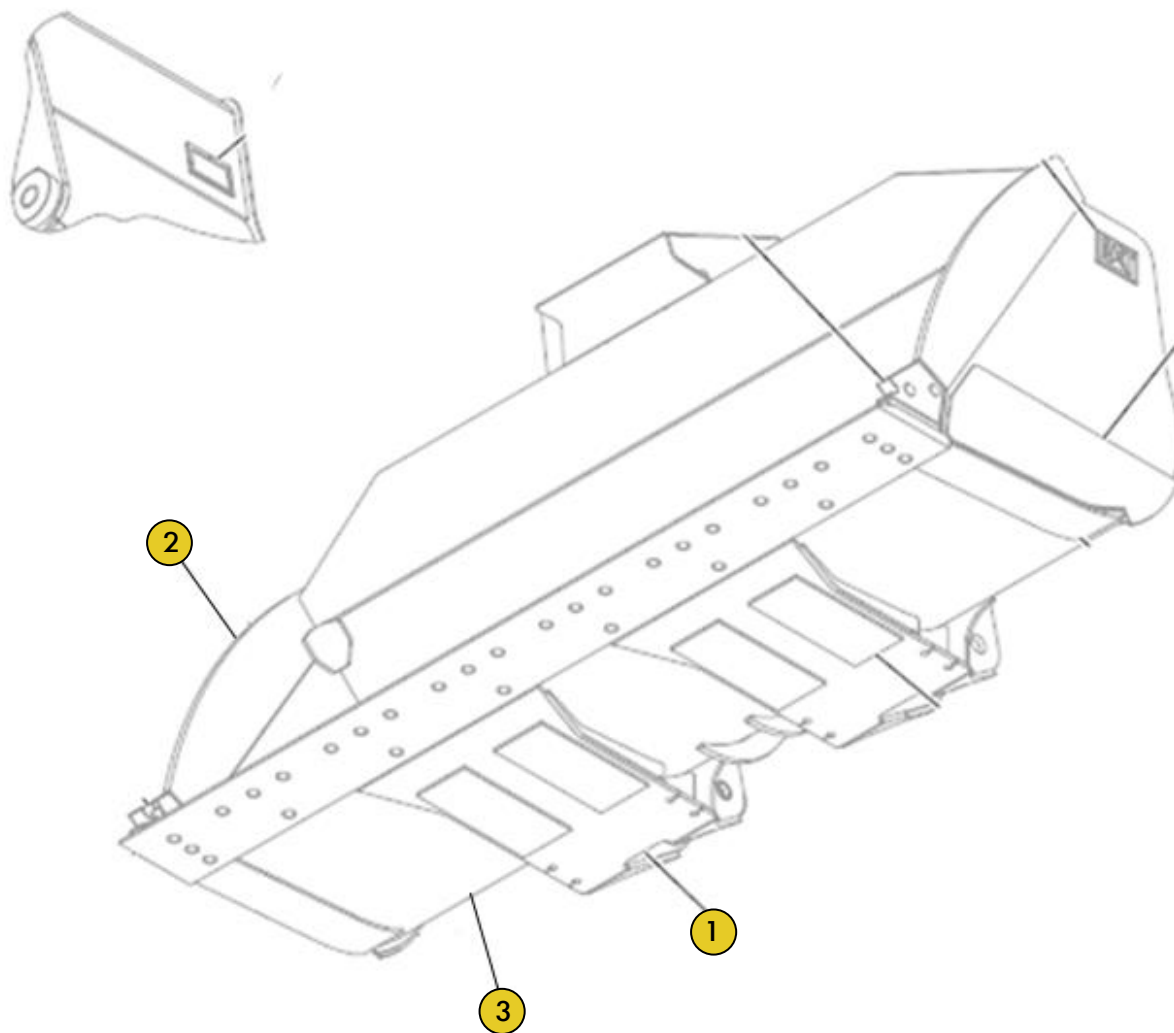
Ref	PART NUMBER	DESCRIÇÃO	QUANTIDADE NECESSÁRIA
1	370 5604	PLACA	2
2	370 5603	PLACA	2
2	369 4685	PLACA	2
3	8V 2491	PLACA	4
4	370 5606	PLACA	1
5	370 5607	PLACA	1
6	332 6085	PLACA	1
7	332 6084	PLACA	1
8	332 6075	PLACA	2
9	332 6079	PLACA	2
10	332 6080	PLACA	1
11	332 6081	PLACA	1
12	332 6082	PLACA	1
13	332 6083	PLACA	1
14	369 4679	PLACA	1
15	369 4686	PLACA	2
16	126 9450	PLACA	1

## Grupo PN 365 6102 / PN 363 7446

### Grupo Caçamba Uso Geral



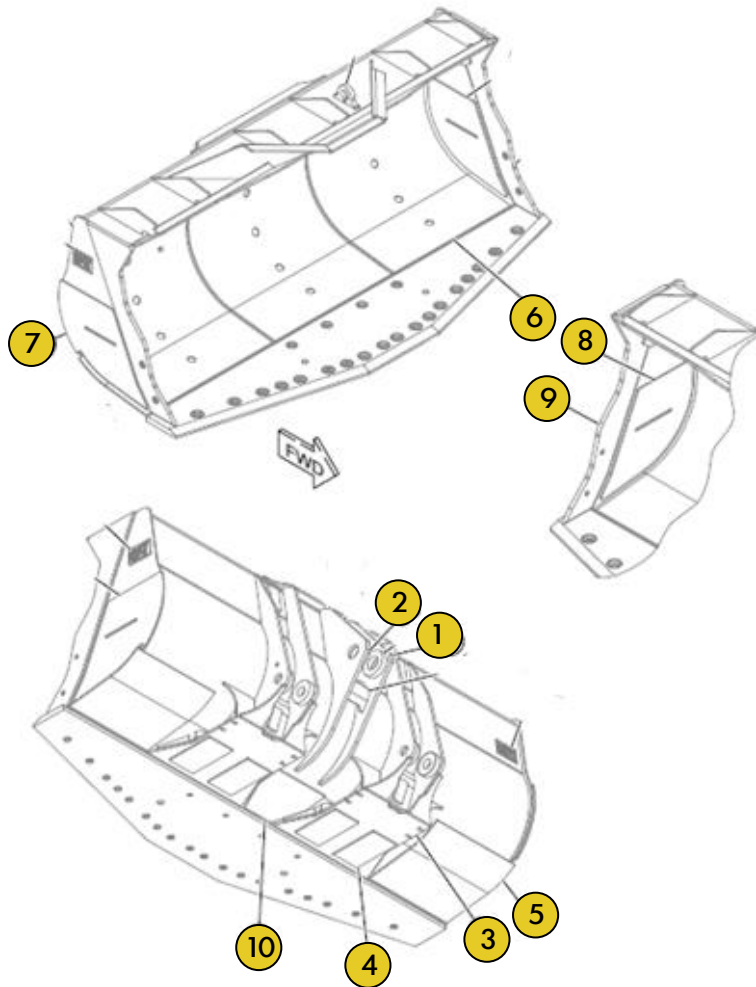
Ref	PART NUMBER	DESCRIÇÃO	QUANTIDADE NECESSÁRIA
1	368 4521	PLACA	2
2	369 0844	PLACA	1
3	368 4527	PLACA	1
4	368 4528	PLACA	1
5	366 7809	PLACA	2
6	364 4472	PLACA	1
7	364 3629	PLACA	2
8	173 1174	PLACA	2
9	364 3618	PLACA	1
10	364 3617	PLACA	2
11	364 3615	PLACA	1
12	364 3616	PLACA	1

**Grupo PN 368 4507 / PN 311 6948**  
**Grupo Caçamba Uso Geral**

Ref	PART NUMBER	DESCRIÇÃO	QUANTIDADE NECESSÁRIA
1	368 4520	PLACA	2
2	312 6549	PLACA	2
3	323 8743	PLACA	1



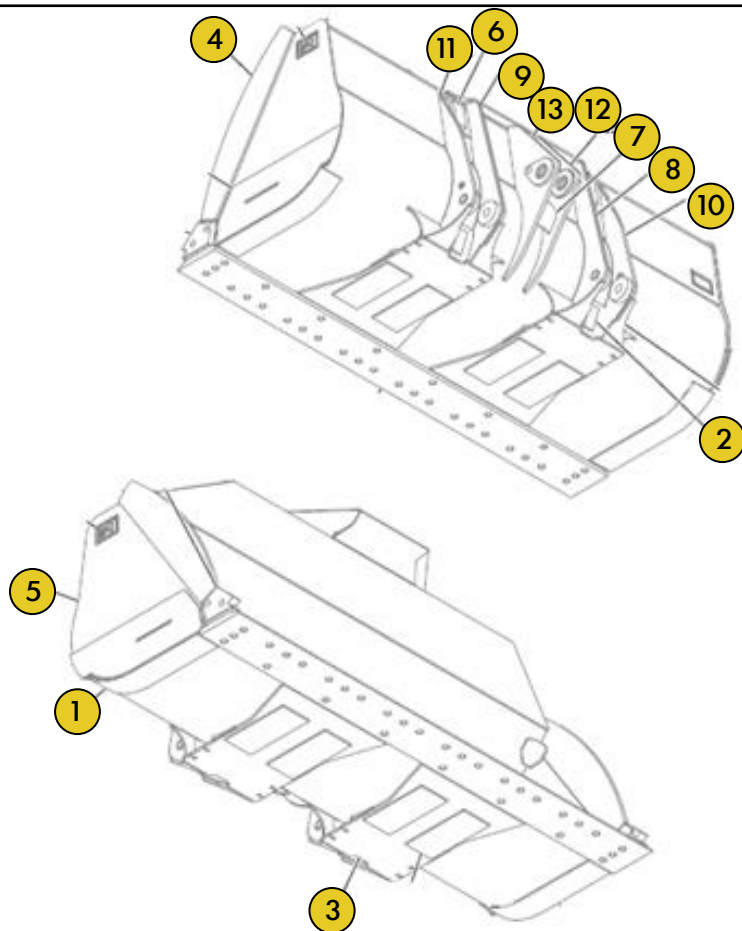
## Grupo PN 384 5795 Grupo Caçamba Reforçada



Ref	PART NUMBER	DESCRIÇÃO	QUANTIDADE NECESSÁRIA
1	332 6103	PLACA	1
2	126 9446	RESSALTO	1
3	389 1512	PLACA	2
4	389 2833	PLACA	4
5	389 2834	PLACA	2
6	390 1050	PLACA	3
7	389 2838	PLACA	1
8	390 1049	PLACA	1
9	389 2837	PLACA	1
10	390 1063	PLACA	1

### Grupo PN 369 4446

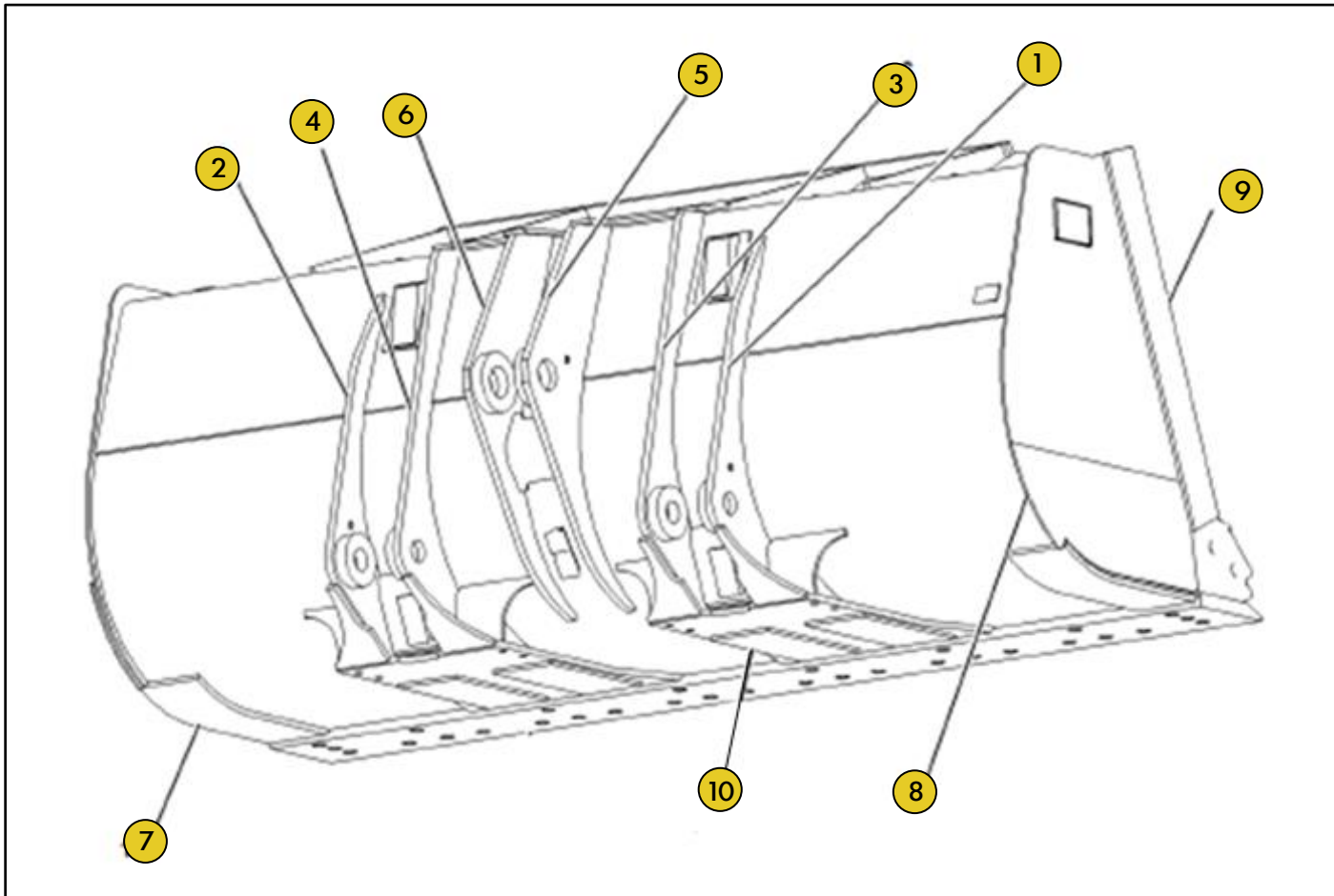
### Grupo Caçamba Movimento Materiais



Ref	PART NUMBER	DESCRIÇÃO	QUANTIDADE NECESSÁRIA
1	375 3973	PLACA	2
2	8R 8224	BARRA	2
3	375 3972	PLACA	2
4	370 1469	PLACA	1
5	375 3970	PLACA	1
6	370 1436	PLACA	2
7	367 8449	PLACA	1
8	365 6762	PLACA	1
9	365 6763	PLACA	1
10	365 6764	PLACA	1
11	365 6766	PLACA	1
12	365 6767	PLACA	1
13	365 6768	PLACA	1

## Grupo PN 133 1680 / PN133 1698

### Grupo Caçamba Movimento Materiais

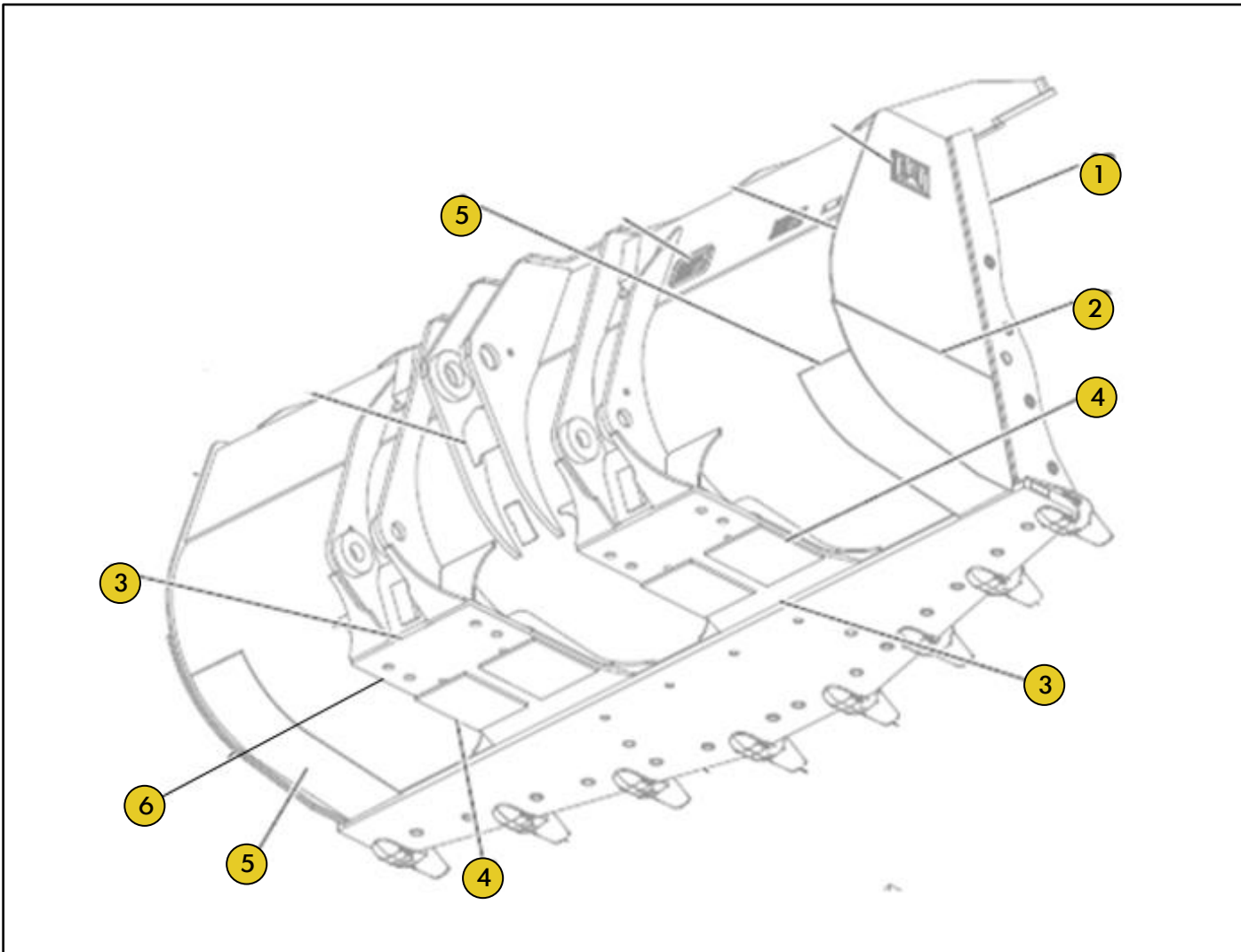


Ref	PART NUMBER	DESCRIÇÃO	QUANTIDADE NECESSÁRIA
1	134 4504	PLACA	1
2	134 4505	PLACA	1
3	134 4506	PLACA	1
4	134 4507	PLACA	1
5	134 4510	PLACA	1
6	134 4511	PLACA	1
7	140 7962	PLACA	2
7	134 4521	PLACA	2
8	144 6232	PLACA	2
8	145 9397	PLACA	2
9	144 7662	PLACA	2
10	128 9624	PLACA	4



## Grupo PN 365 6112 / PN 377 3890

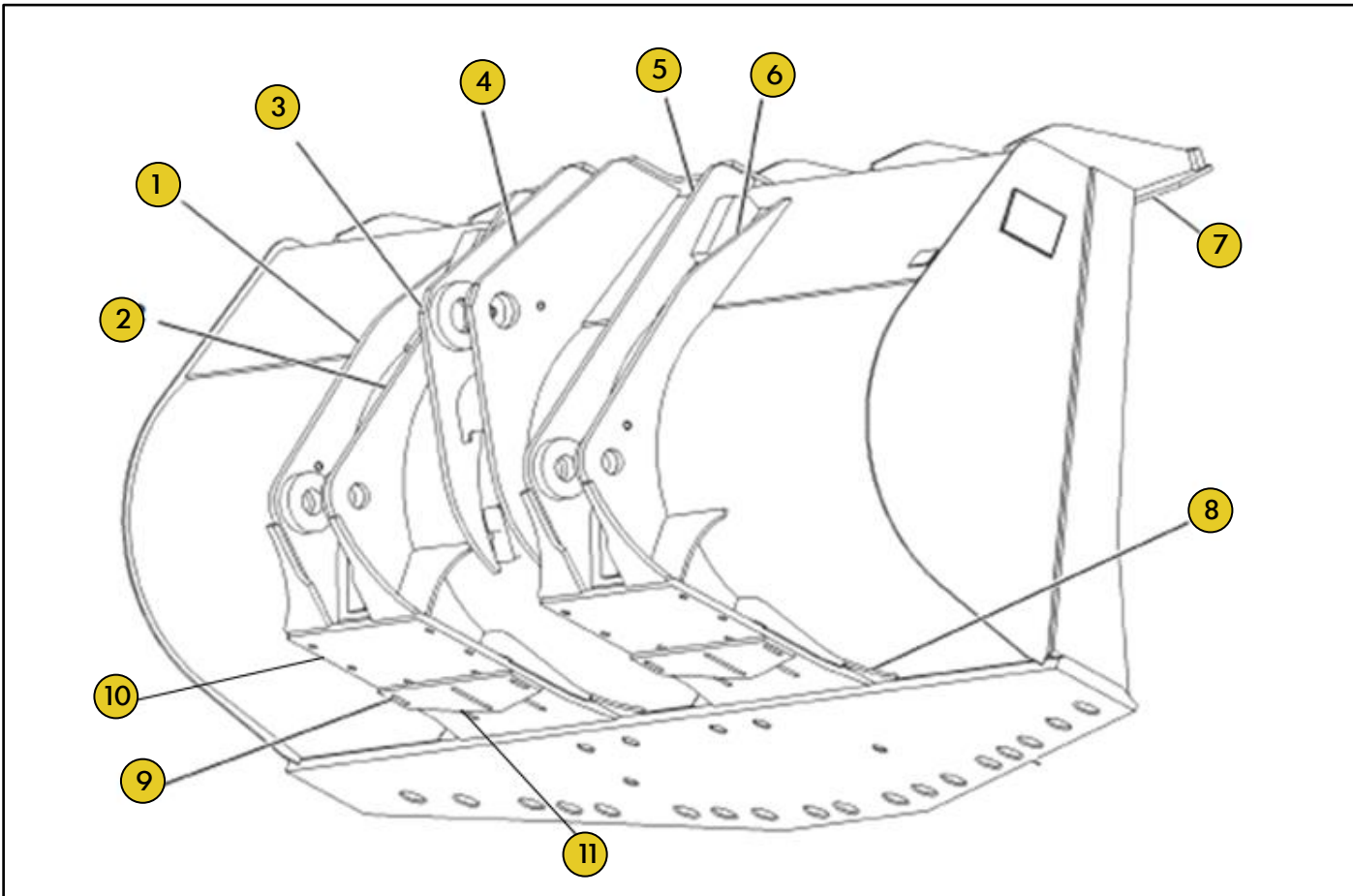
### Grupo Caçamba para Rocha



Ref	PART NUMBER	DESCRIÇÃO	QUANTIDADE NECESSÁRIA
1	369 6764	PLACA	1
2	369 6765	PLACA	1
3	364 5505	PLACA	2
4	364 5509	PLACA	4
5	369 6759	PLACA	2
6	377 3890	PLACA	

## Grupo PN 148 6907 / PN 314 3236 / PN 254 4500

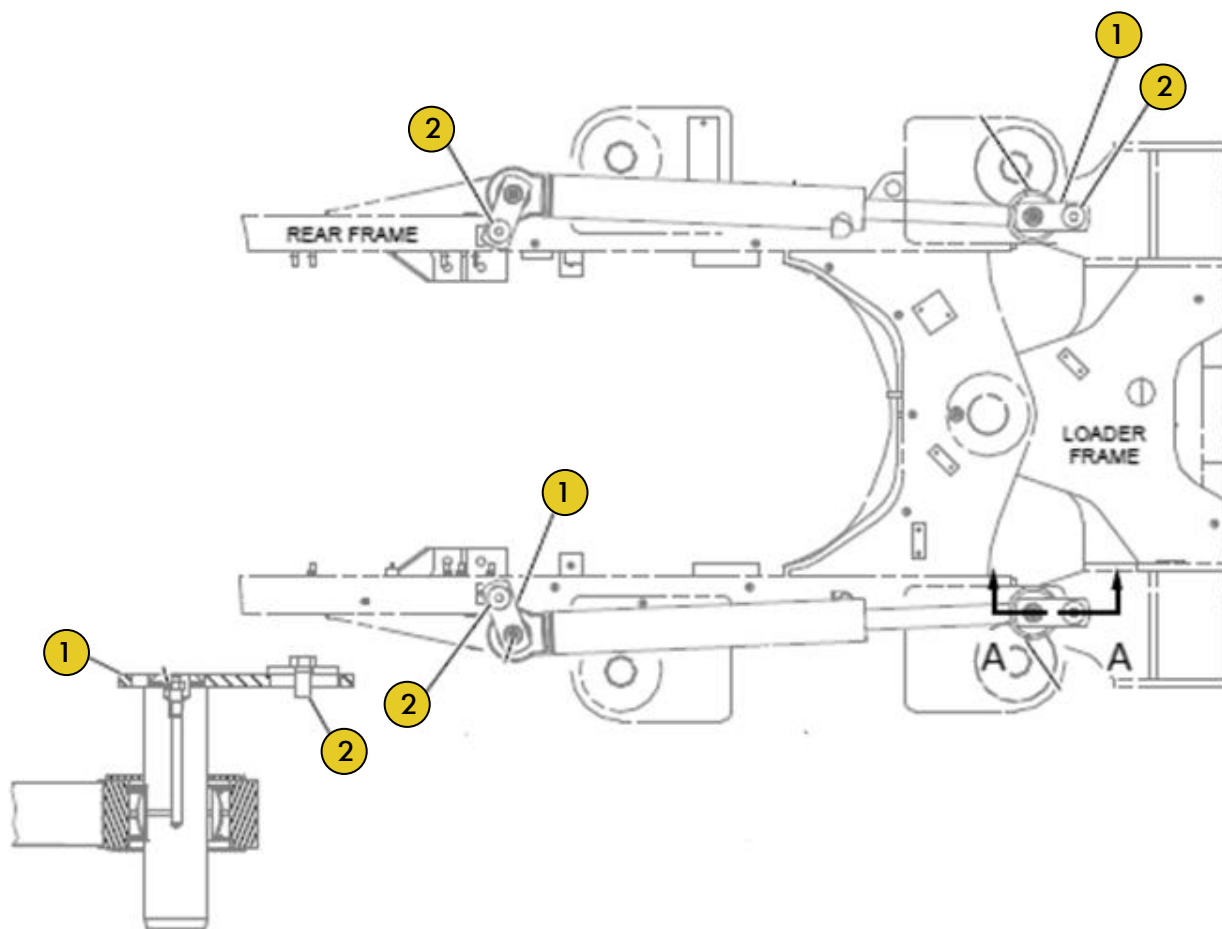
### Grupo Caçamba para Rocha



Ref	PART NUMBER	DESCRIÇÃO	QUANTIDADE NECESSÁRIA
1	148 6953	PLACA	1
2	148 6950	PLACA	1
3	148 6947	PLACA	1
4	148 6946	PLACA	1
5	148 6949	PLACA	1
6	148 6952	PLACA	1
7	148 6916	PLACA	1
8	9V 0165	PLACA	4
9	9V 0957	PLACA	2
10	328 1637	PLACA	1
11	331 8159	PLACA	2
	148 6936	PLACA	1
	256 2299	BARRA	1

## Grupo PN 119 4398

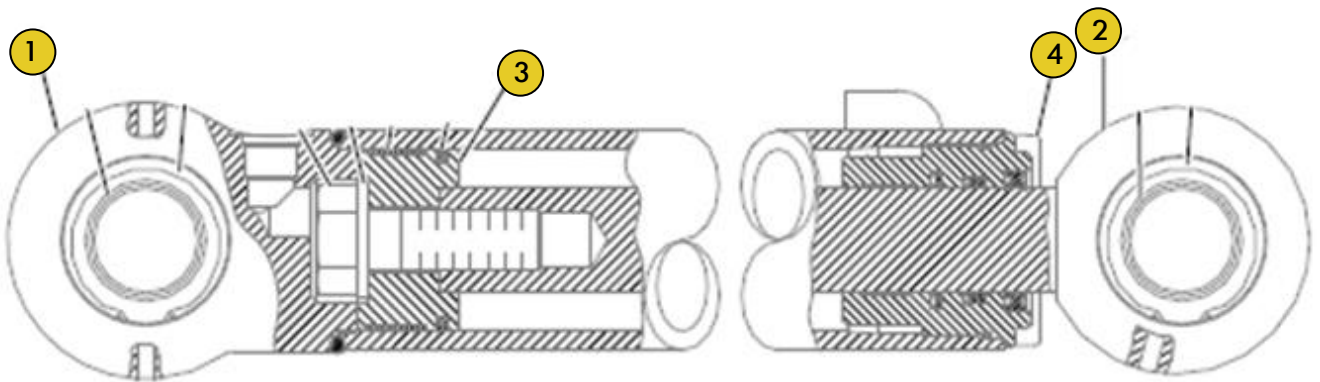
### Grupo Cilindro Direção



Ref	PART NUMBER	DESCRIÇÃO	QUANTIDADE NECESSÁRIA
1	365 2574	PINO	4
2	7G 8839	ESPACADOR	4

## Grupo PN 369 4182

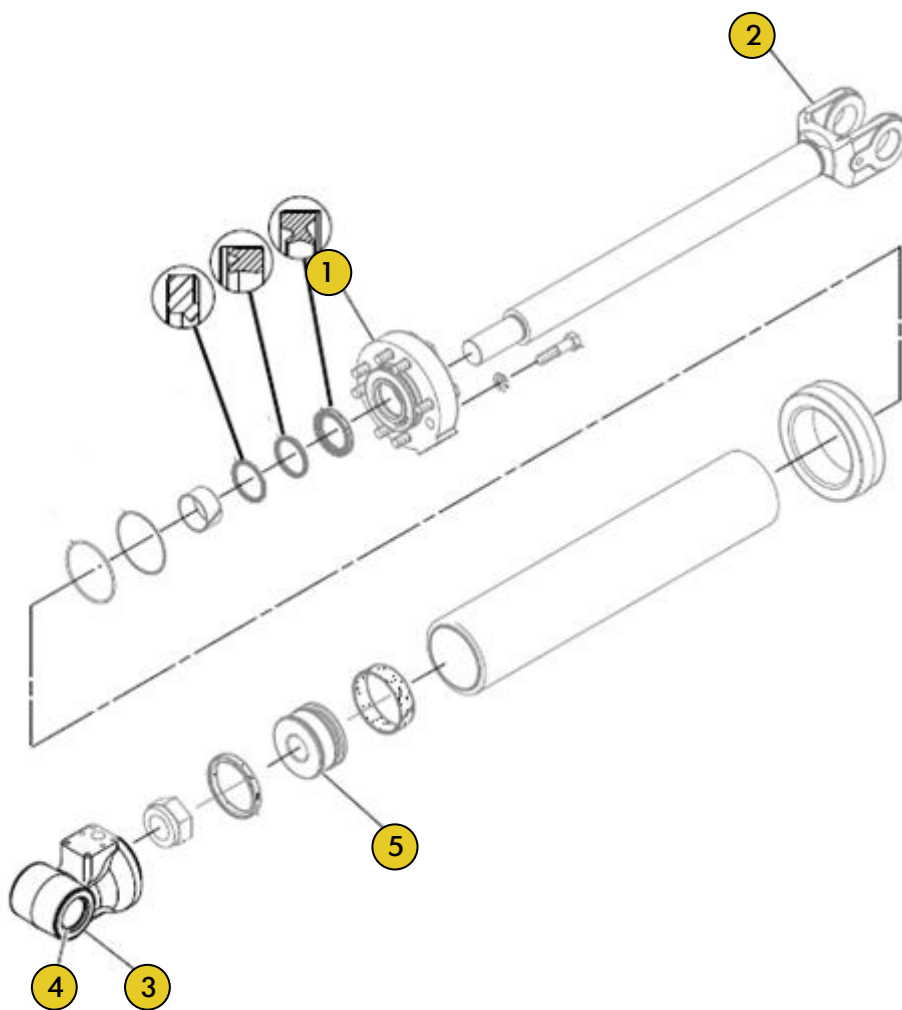
### Grupo Cilindro Direção



Ref	PART NUMBER	DESCRIÇÃO	QUANTIDADE NECESSÁRIA
1	135 4688	CAMISA	1
2	369 4185	HASTE	1
3	145 9105	PISTAO	1
4	314 9337	CABECOTE	1
2R	10R 3717	HASTE	1
	369 4182	CILINDRO	
	20R 8727	CILINDRO	

## Grupo PN 242 4274

### Grupo Cilindro Levantamento

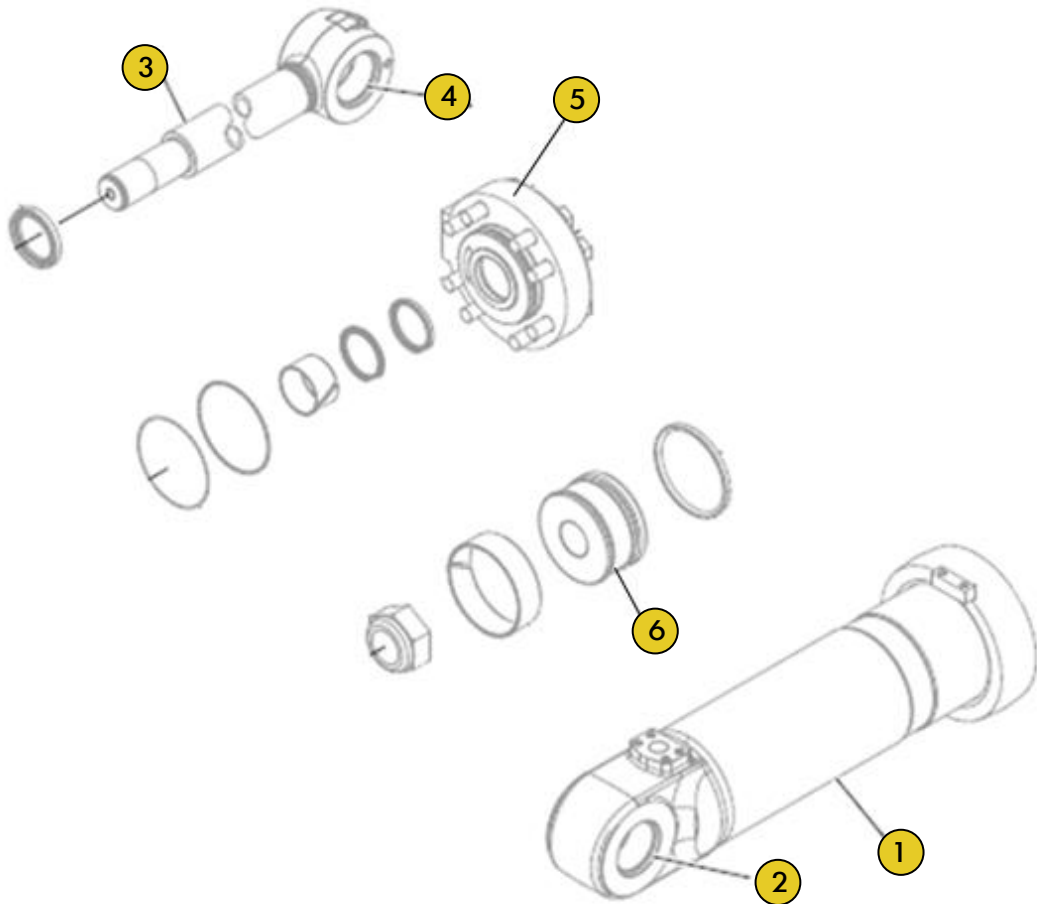


Ref	PART NUMBER	DESCRIÇÃO	QUANTIDADE NECESSÁRIA
1	244 6628	CABECOTE	1
2	373 5829	HASTE	1
2R	10R 7381	HASTE	1
3	244 7030	CAMISA	1
3R	10R 7375	CAMISA	1
4	9T 8676	BUCHA	1
5	248 3317	PISTAO	1
	242 4274	CILINDRO	
	20R 8711	CILINDRO	
	527 7486	BUCHA	1



## Grupo PN 356 2219 / 358 5189

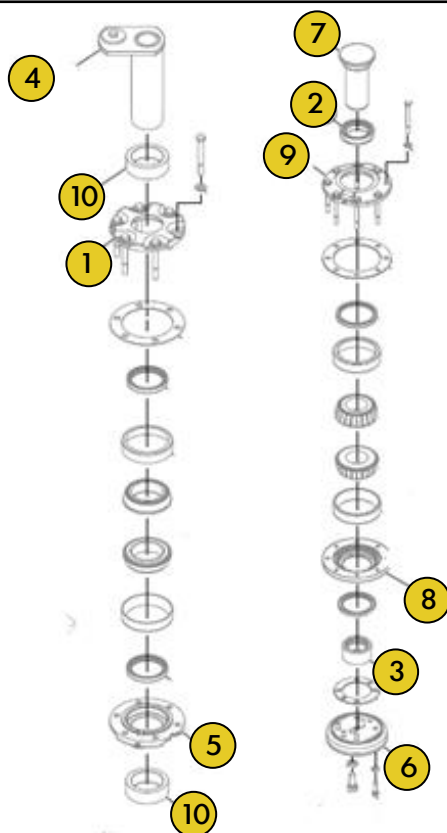
### Grupo Cilindro Inclinação



Ref	PART NUMBER	DESCRIÇÃO	QUANTIDADE NECESSÁRIA
1	357 1147	CAMISA	1
1	361 6784	CAMISA	1
1R	20R 3901	CAMISA	1
2	9J 7100	BUCHA	1
3	373 6540	HASTE	1
3	373 7112	HASTE	1
4	9J 7099	BUCHA	1
5	244 3602	CABECOTE	1
6	244 4509	PISTAO	1
	356 2219	CILINDRO	
	391 9818	BUCHA	1
	584 5777	BUCHA	1

## Grupo PN 119 4401

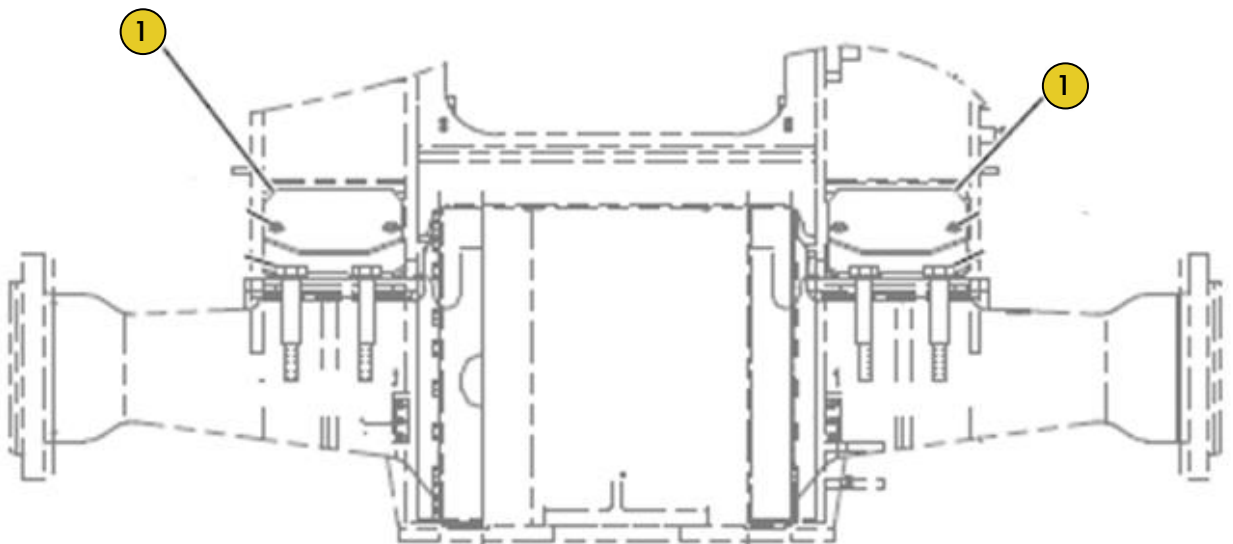
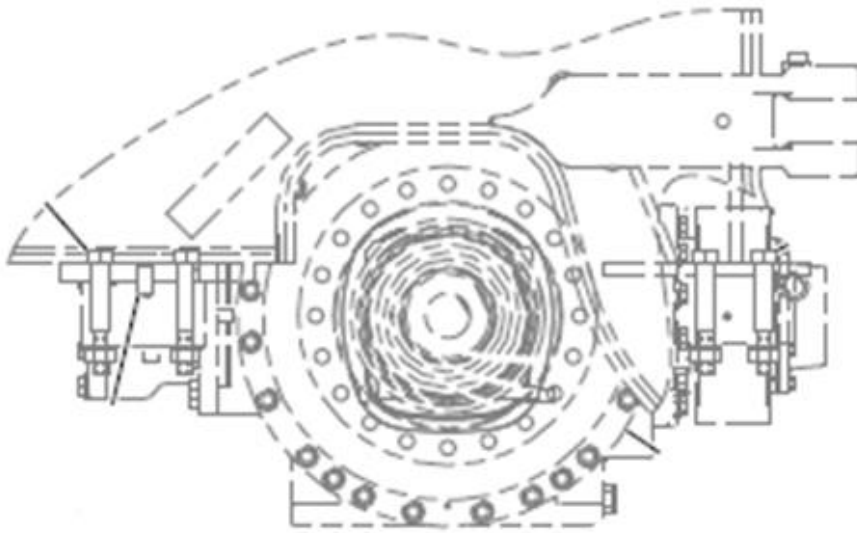
### Grupo Engate Articulado



Ref	PART NUMBER	DESCRIÇÃO	QUANTIDADE NECESSÁRIA
1	1V 8852	CAPA	1
2	4K 6780	ESPACADOR	1
3	4K 6781	ESPACADOR	1
4	115 2955	PINO	1
5	115 3183	CAPA	1
6	134 3079	PLACA	1
7	134 3080	PINO	1
8	134 3081	CAPA	1
9	137 7669	CAPA	1
10	4V 1901	BUCHA	2
	308 9834	CAPA	1
	522 5210	PINO	1
	580 7855	PINO	1
	585 0365	ESPACADOR	1
	585 0405	BUCHA	1

## Grupo PN 129 4278

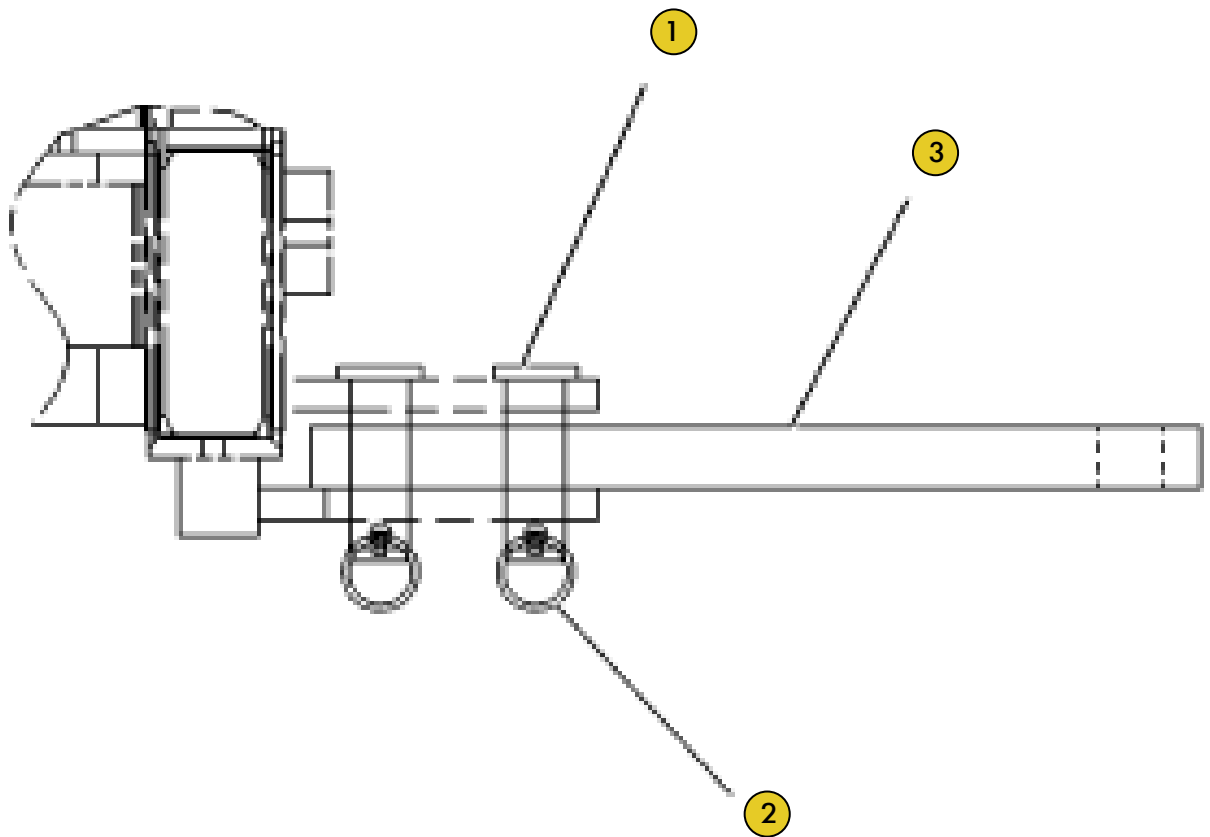
### Grupo Montagem Eixo



Ref	PART NUMBER	DESCRIÇÃO	QUANTIDADE NECESSÁRIA
1	165 0197	EIXO	2

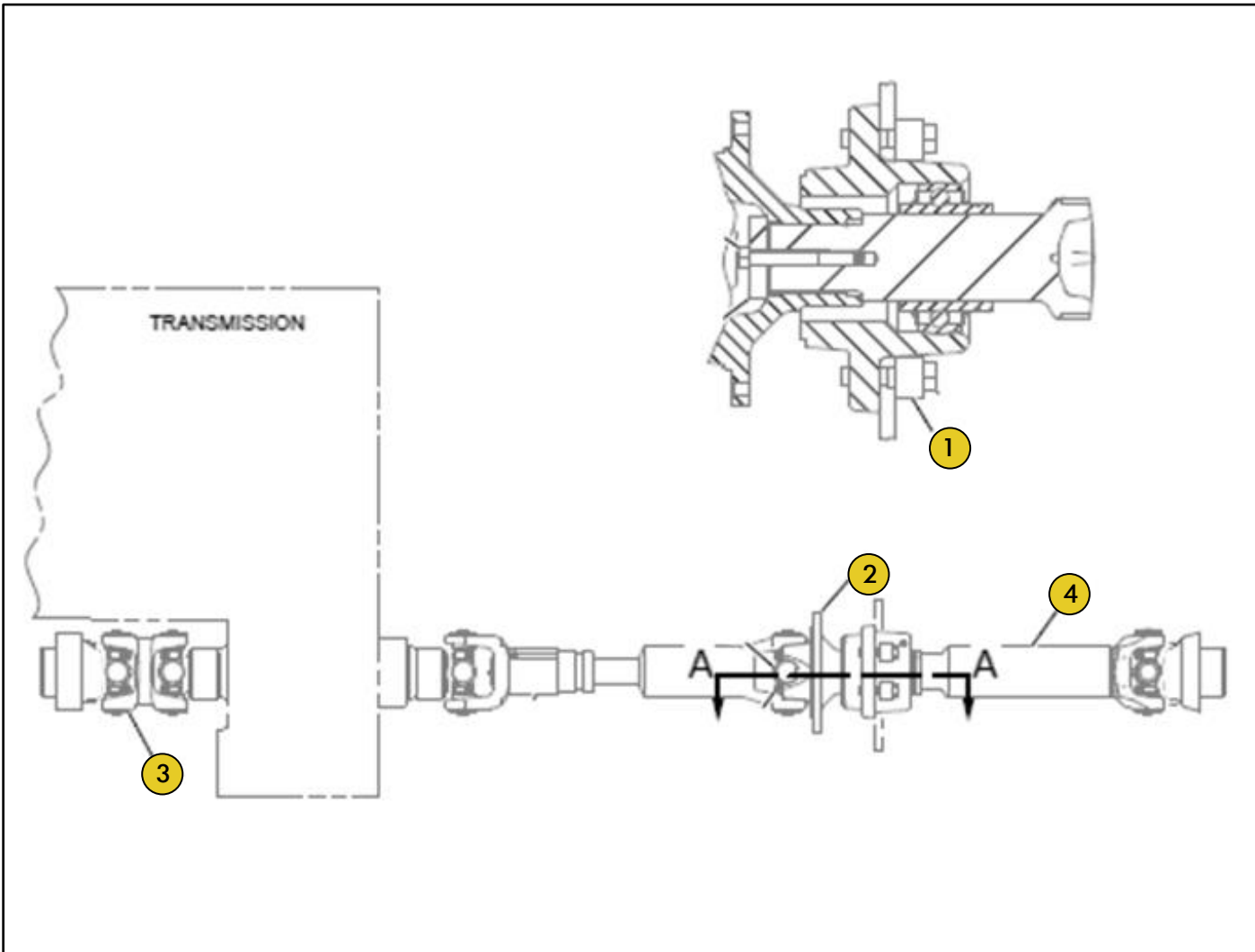
## Grupo PN 112 6973

### Grupo Trava Armação Direção



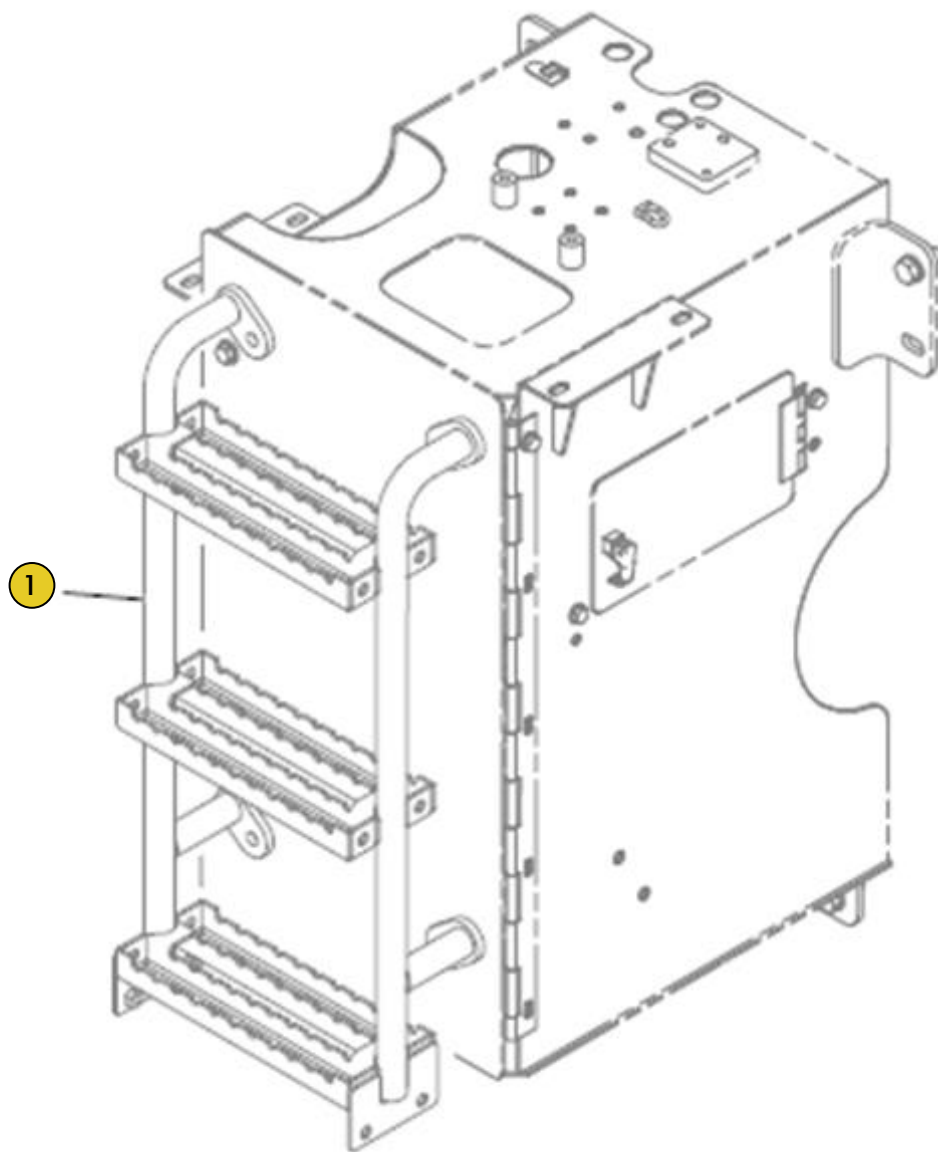
Ref	PART NUMBER	DESCRIÇÃO	QUANTIDADE NECESSÁRIA
1	5T 8417	PINO	2
2	8D 3791	PINO	2
3	127 1579	ELO	1
	583 3295	PINO	1

**Grupo PN 125 9358 / 390 4797**  
**Grupo Junta Universal**



Ref	PART NUMBER	DESCRIÇÃO	QUANTIDADE NECESSÁRIA
1	110 6923	ESPACADOR	4
2	179 3185	GARFO	1
3	125 8808	JUNTA UNIVERSAL	1
4	329 9658	JUNTA UNIVERSAL	1
	578 1827	JUNTA UNIVERSAL	1
	390 4797	JUNTA UNIVERSAL	
	578 3151	JUNTA UNIVERSAL	

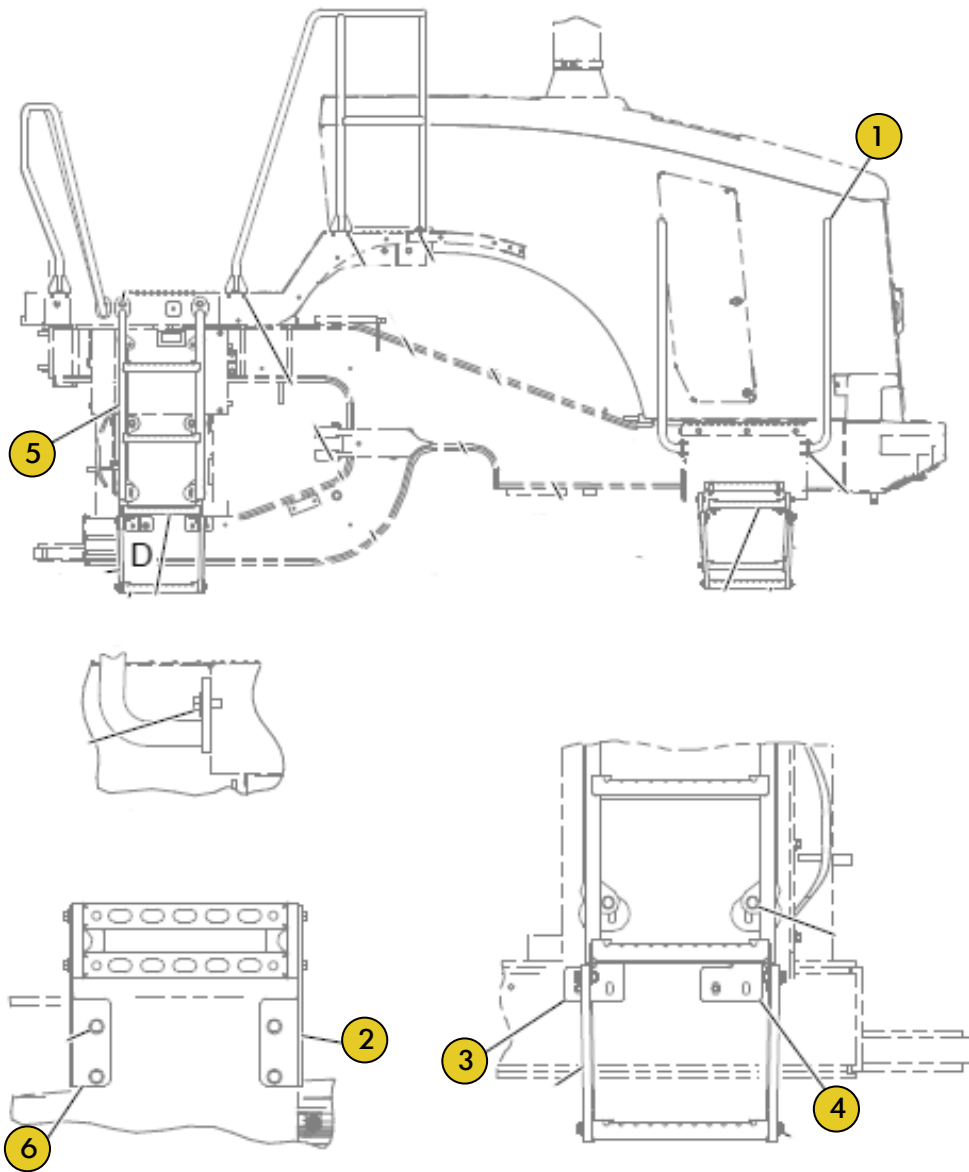


**Grupo PN 308 0440 / 308 0439**  
**Grupo Escada**

Ref	PART NUMBER	DESCRIÇÃO	QUANTIDADE NECESSÁRIA
1	245 9087	ESCADA	1
1	244 3541	ESCADA	1

## Grupo PN 287 3581

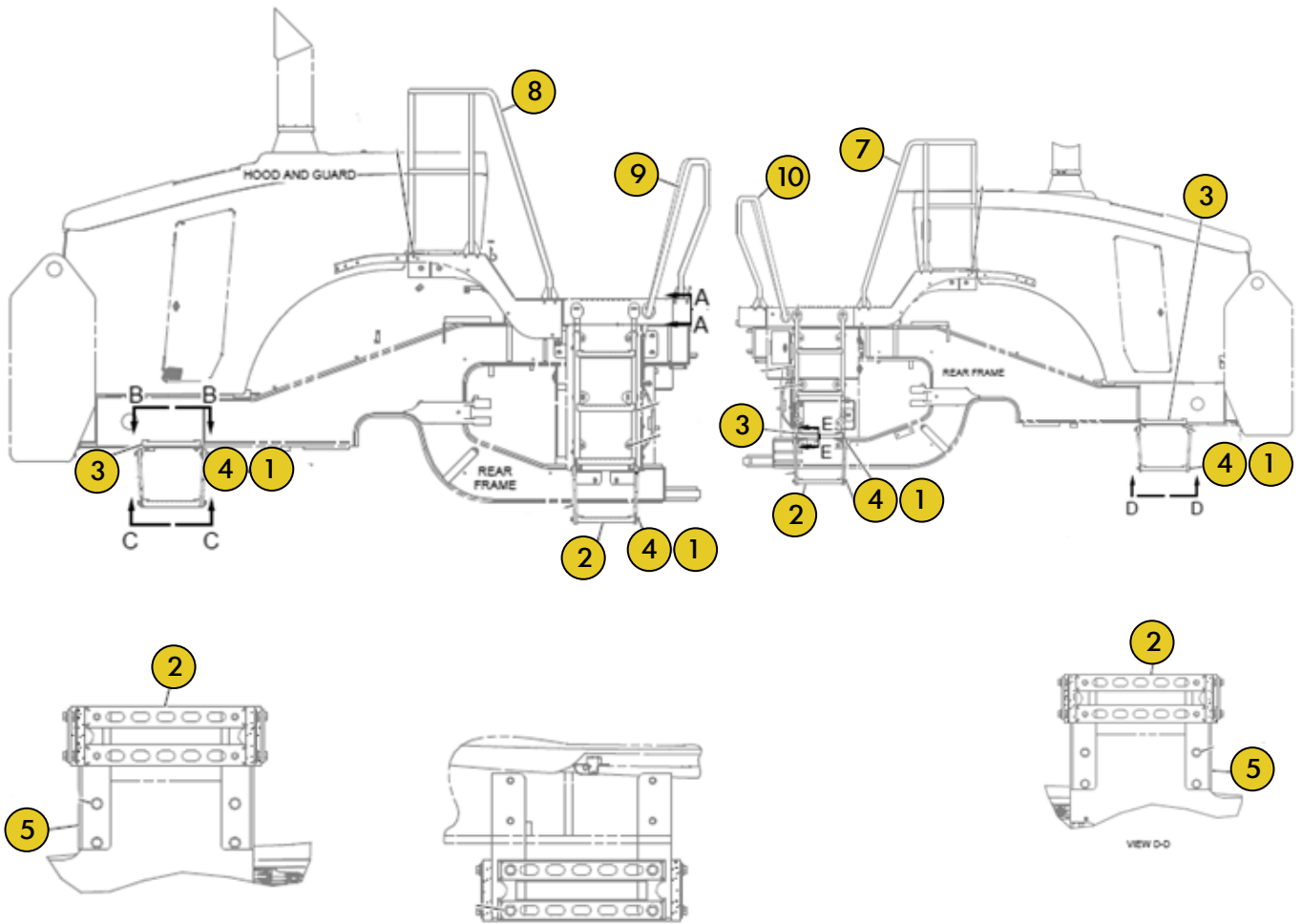
### Grupo Escada



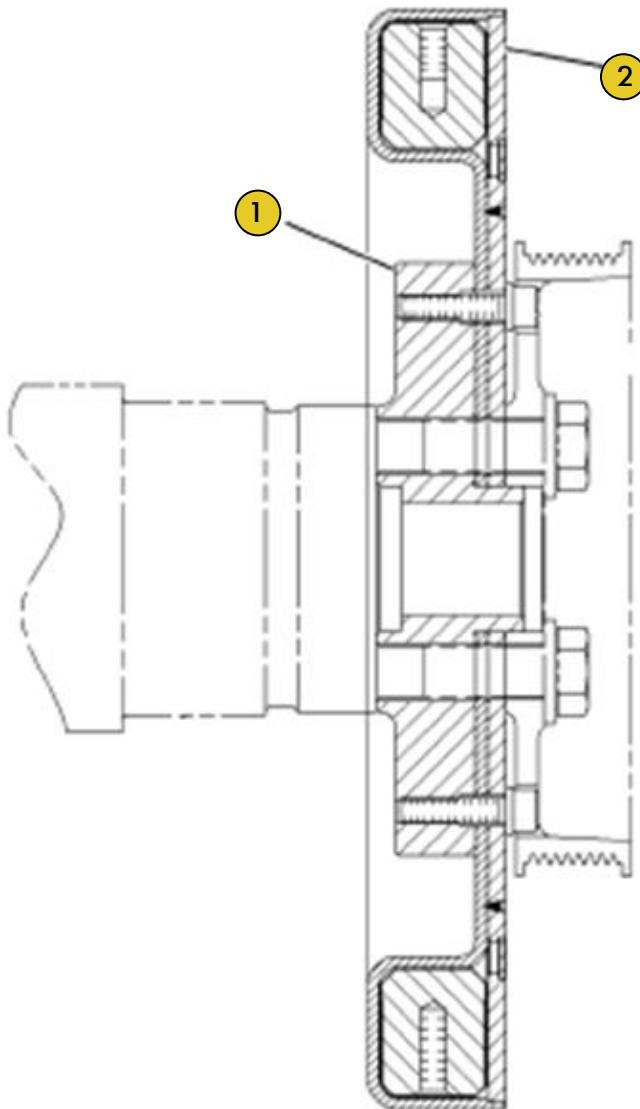
Ref	PART NUMBER	DESCRIÇÃO	QUANTIDADE NECESSÁRIA
1	150 3674	CORRIMAO	2
2	339 5758	PLACA	2
3	255 6653	CANTONEIRA	1
4	255 6654	CANTONEIRA	1
5	280 2881	ESCALA	1
6	339 5757	PLACA	2

# Grupo PN 288 6960

## Grupo Escada



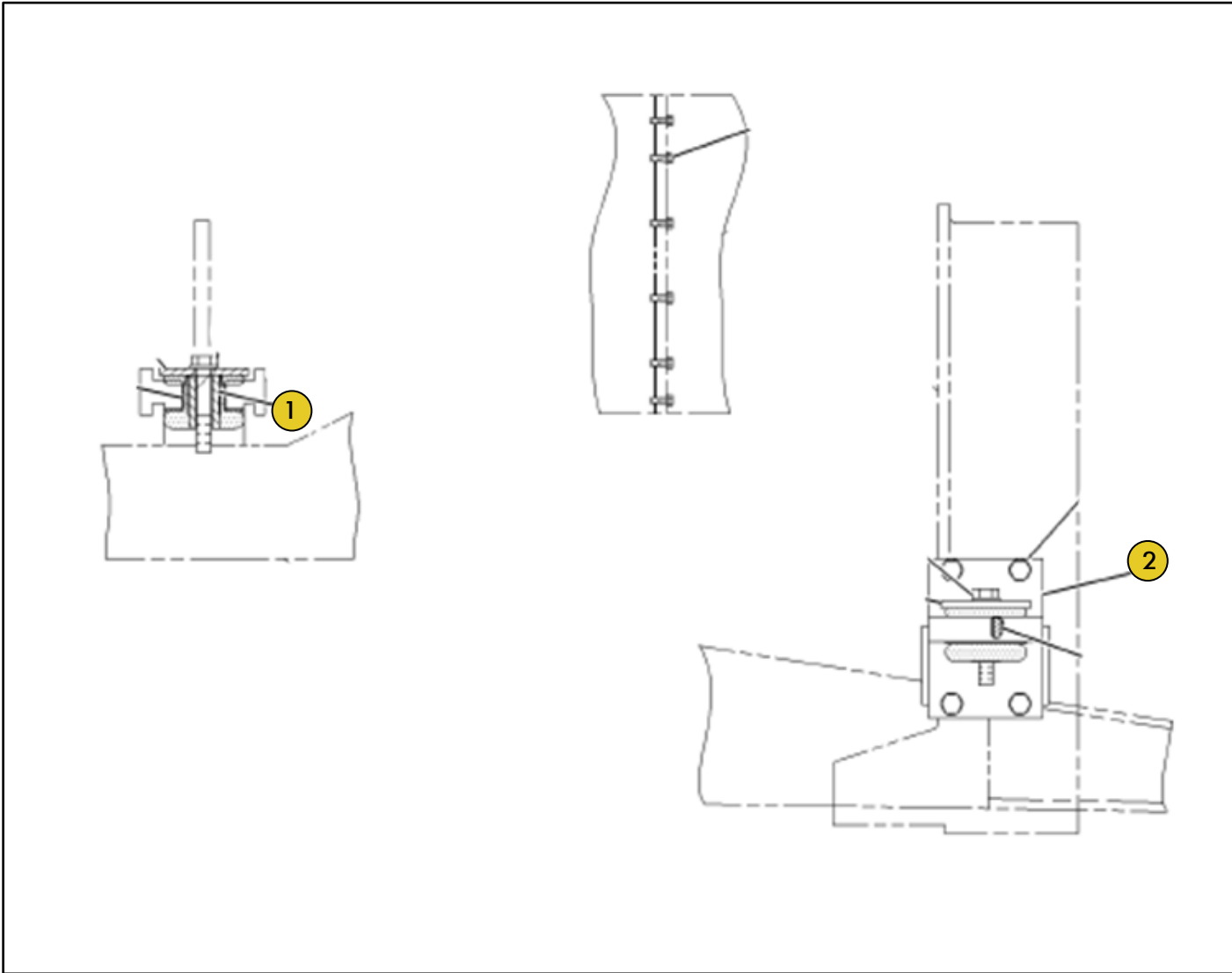
Ref	PART NUMBER	DESCRIÇÃO	QUANTIDADE NECESSÁRIA
1	7W 8106	ESPAÇADOR	28
2	234 1530	DEGRAU	4
3	234 1531	DEGRAU	3
4	234 3545	PLACA	16
5	234 5101	SUPORTE	4
7	243 6409	CORRIMAO	1
8	243 6410	CORRIMAO	1
9	292 1081	CORRIMAO	1
10	292 1082	CORRIMAO	1

**Grupo PN 117 2766**  
**Grupo Amortecedor**

Ref	PART NUMBER	DESCRIÇÃO	QUANTIDADE NECESSÁRIA
2	167 8125	DAMPER	1
1	179 0092	ADAPTADOR	1

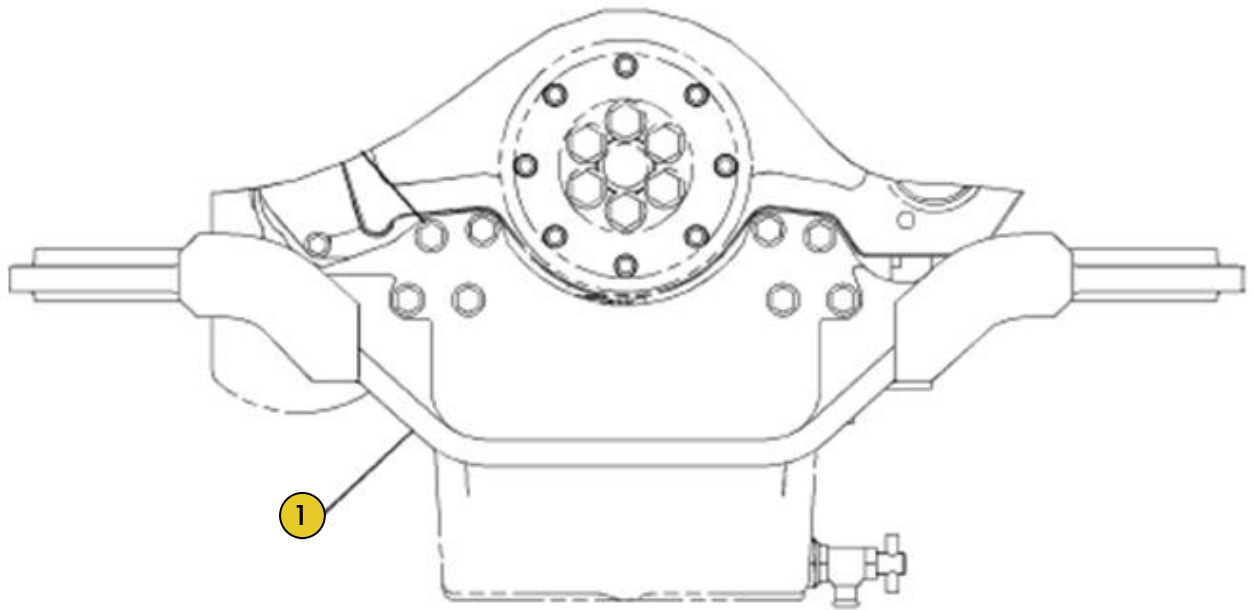
## Grupo PN 185 5298

### Grupo Montagem Motor



Ref	PART NUMBER	DESCRIÇÃO	QUANTIDADE NECESSÁRIA
2	138 4144	SUPORE	2
1	9W 7385	LUVA	4



**Grupo PN 183 5518**  
**Grupo Suporte Motor**

Ref	PART NUMBER	DESCRIÇÃO	QUANTIDADE NECESSÁRIA
1	229 2887	SUPORTE	1

