



Feita pra quem
exige qualidade

CATÁLOGO PEÇAS PARA 980H

Soluções sem limites

www.grupoht.com.br



UNIDADE FABRIL

Produtos Biza



Unidade fabril

Localizada em Pinhais - PR, com uma planta fabril com mais 4.500 m².



Desenvolvimento

Mais de 150 novos itens desenvolvidos por mês.



Portfólio

Mais de 4.000 itens em portfólio.



Engenharia

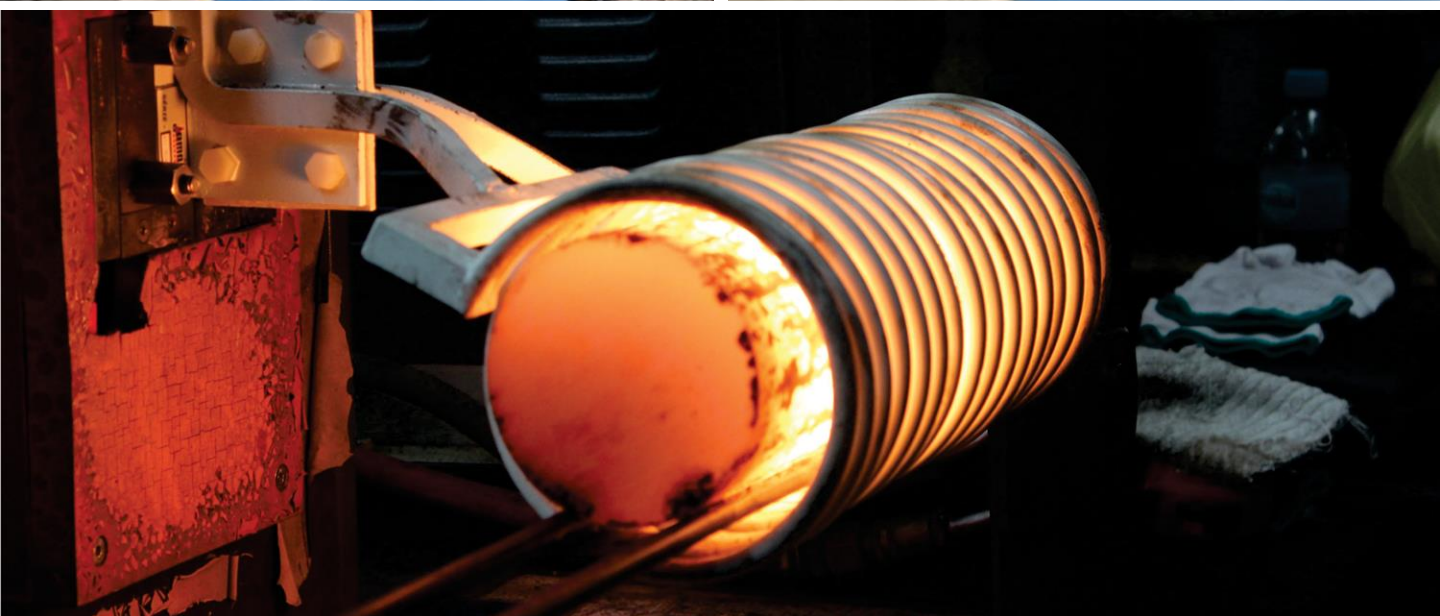
Técnicos e engenheiros especializada no desenvolvimento em solidworks Edgcam da



Qualidade

Qualidade da Biza é comprovada através de testes realizados em Laboratório.

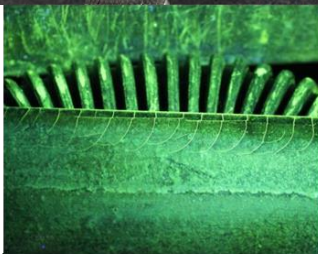
Parque de máquinas



Qualidade



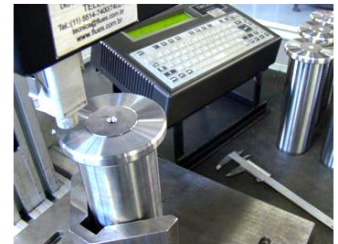
Tratamentos especiais



Magnaflux



Aferição 3D



Rastreabilidade

Desde a aquisição da matéria prima os produtos Biza são rastreados e passam por rigorosos processos de qualidade que visam assegurar um perfeito padrão de produção conforme especificações dos itens originais e maior vida útil das peças.

Certificações

ISO 9001

Focado na melhoria contínua dos seus processo a Biza possui certificação ISO 9001 em Desenvolvimento e produção de peças para equipamentos pesados.

ISO 14001

Ciente da sua responsabilidade a Biza possui certificação ISO 14001 de Sistema de gestão ambiental



Índice

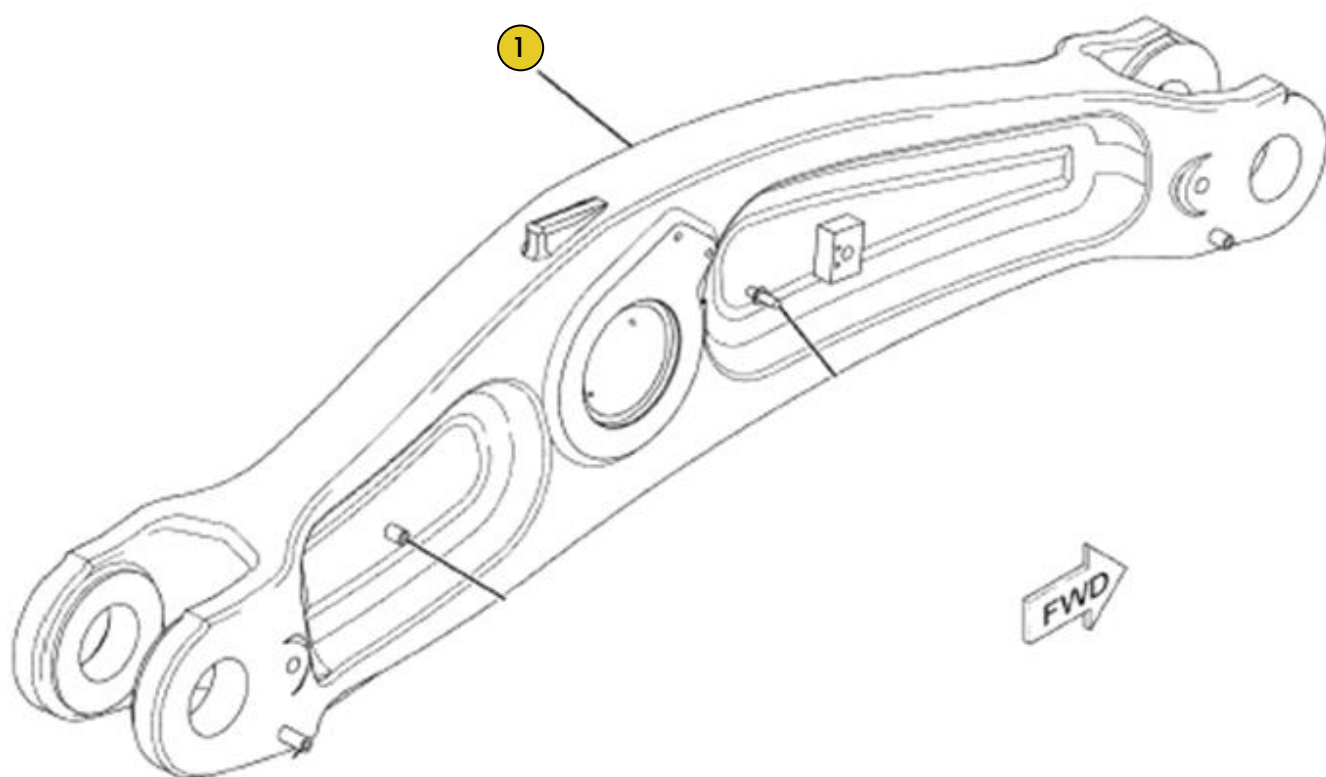
PN	Grupo	Página
247 6741	Grupo Alavanca Inclinação	7
510 5039	Grupo Braço Levantamento	8
175 4197	Grupo Controle Caçamba	9
175 4197	Grupo Controle Caçamba	10
285 9035	Grupo Elo Caçamba	11
212 6835	Grupo Armação Garfo	12
368 6686	Grupo Caçamba Carvão	13
192 7656	Grupo Garfo Toras	14
194 3129	Grupo Caçamba Movimento Materiais	15
347 0762	Grupo Caçamba Movimento Materiais	16
194 3128	Grupo Caçamba Movimento Materiais	17
361 4998	Grupo Caçamba Movimento Materiais	17
260 1387	Grupo Caçamba para Rocha	18
363 9843	Grupo Caçamba para Rocha	18
328 8459	Grupo Caçamba para Rocha	19
328 8459	Grupo Caçamba para Rocha	20
260 1387	Grupo Caçamba para Rocha	21
261 8709	Grupo Caçamba para Rocha	21
249 5036	Grupo Caçamba Uso Geral	22
187 5304	Grupo Caçamba Uso Geral	23
330 4357	Grupo Caçamba Uso Geral	24
187 5305	Grupo Caçamba Uso Geral	24
349 8661	Grupo Caçamba Uso Geral	25
330 4358	Grupo Caçamba Uso Geral	25
359 6141	Grupo Caçamba Uso Geral	26
261 8708	Grupo Caçamba Uso Geral	26
106 0912	Grupo Protetor Barra Lateral	27
127 0715	Grupo Ponta Curta	28
9N 4561	Grupo Ponta Curta	28
566 9360	Grupo Chapa Desgaste	29
115 1371	Grupo Cilindro Direção	30
367 9481	Grupo Cilindro Direção	31
261 4949	Grupo Cilindro Direção	31
110 8118	Grupo Cilindro Direção	32
124 6227	Grupo Cilindro Inclinação	33
124 0617	Grupo Cilindro Inclinação	33
112 5004	Grupo Cilindro Inclinação	33
112 5003	Grupo Cilindro Inclinação	34
112 5004	Grupo Cilindro Inclinação	34
124 0616	Grupo Cilindro Inclinação	35
124 6228	Grupo Cilindro Inclinação	35
362 9762	Grupo Cilindro Caçamba	36

Índice

PN	Grupo	Página
203 2208	Grupo Cilindro Garfo	37
111 8181	Grupo Cilindro Levantamento	38
110 8050	Grupo Engate Articulado	39
110 8050	Grupo Engate Articulado	40
107 5001	Grupo Junta Universal	41
107 5006	Grupo Junta Universal	42
107 5007	Grupo Junta Universal	43
107 5005	Grupo Junta Universal	43
371 5146	Grupo Eixo Oscilante	44
115 1779	Grupo Montagem Eixo	45
172 0988	Grupo Polia	46
231 3498	Grupo Corrimão & Degrau	47
243 1944	Grupo Corrimão	48
245 4769	Grupo Contrapeso	49
254 3311	Grupo Degrau	50
278 7512	Grupo Degrau	51
245 2886	Grupo Degrau	52
255 4958	Grupo Anteparo Térmico	53
232 4648	Grupo Suporte Motor	54
265 3391	Grupo Suporte Motor	55
232 0281	Grupo Suporte Motor	56
115 4788	Grupo Elo Armação Direção	57

Grupo PN 247 6741

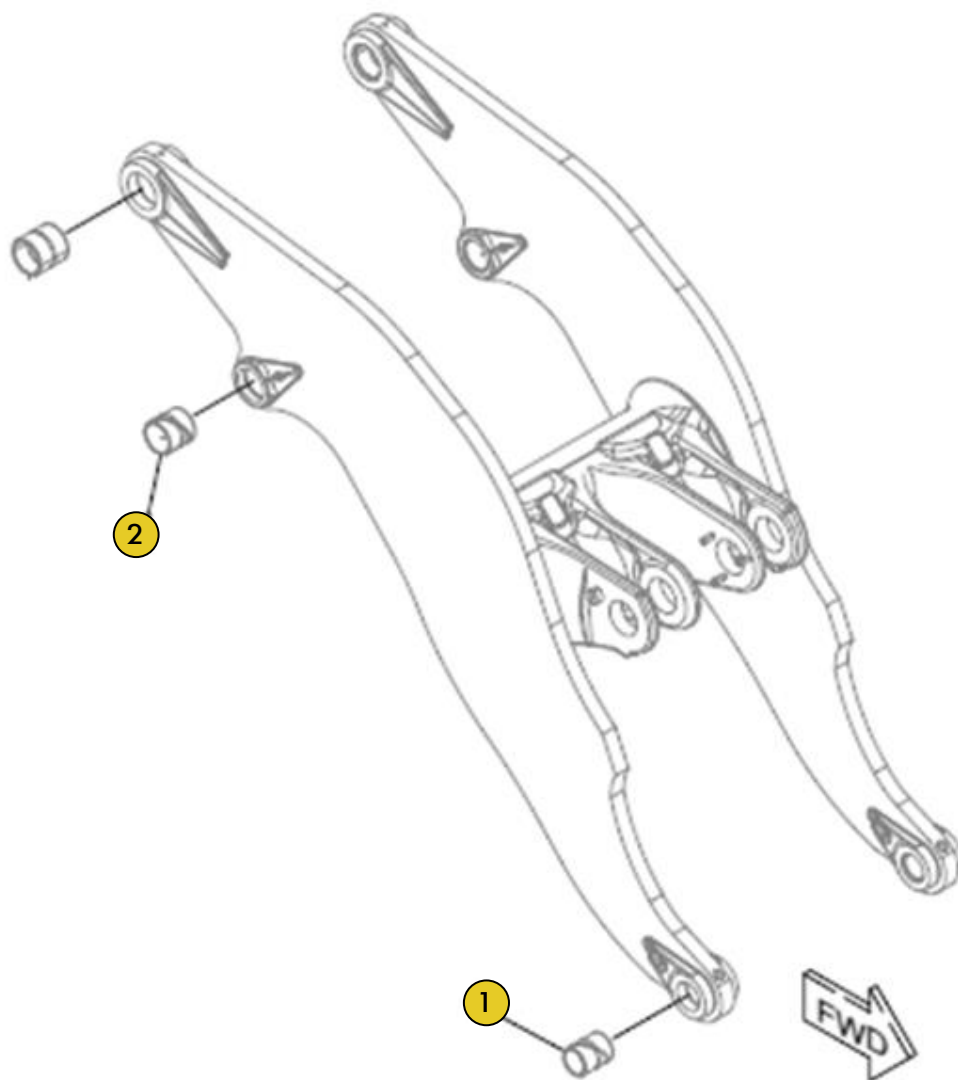
Grupo Alavanca Inclinação



Ref	PART NUMBER	DESCRIÇÃO	QUANTIDADE NECESSÁRIA
1	177 0706	ALAVANCA	1
	1V 9143	BUCHA	1
	308 9810	BUCHA	1

Grupo PN 510 5039

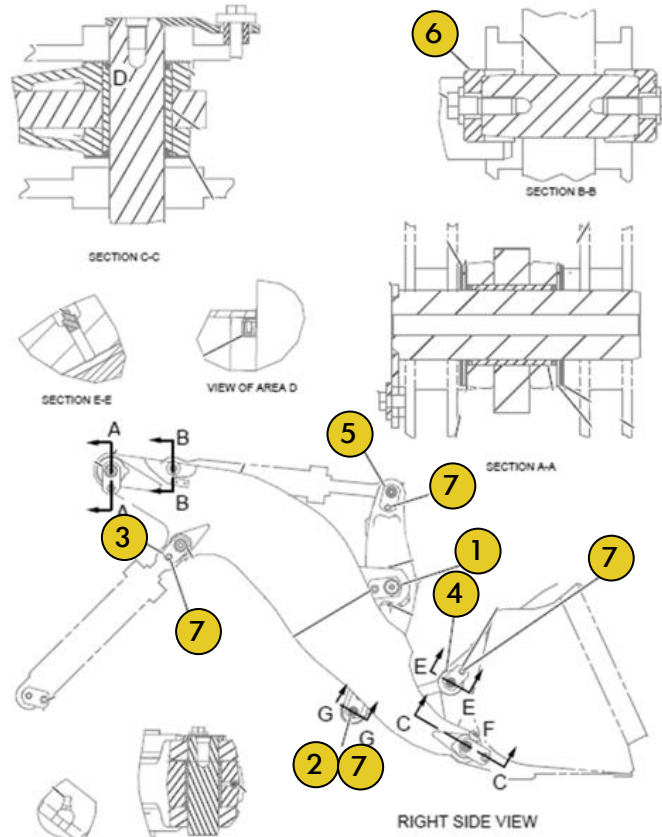
Grupo Braço Levantamento



Ref	PART NUMBER	DESCRIÇÃO	QUANTIDADE NECESSÁRIA
1	417 3788	BUCHA	2
2	510 7038	BUCHA	2

Grupo PN 175 4197

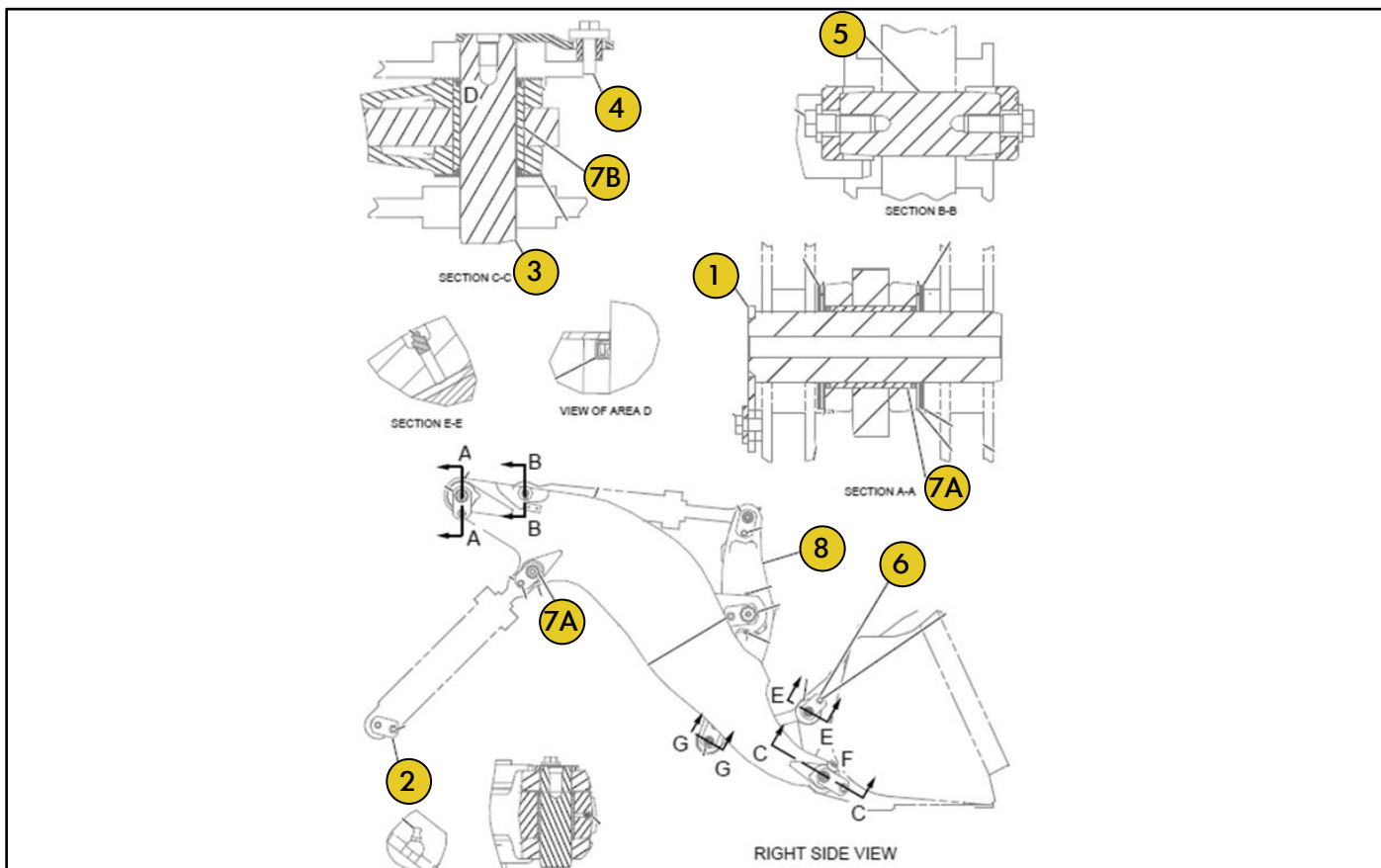
Grupo Controle Caçamba



Ref	PART NUMBER	DESCRIÇÃO	QUANTIDADE NECESSÁRIA
1	1V 8439	PINO	2
2	312 1067	PINO	2
3	1V 8957	PINO	2
4	3V 6515	ELO	2
5	4V 7099	PINO	2
6	8R 3946	COLAR	4
7	9C 7907	ESPACADOR	8
	580 9040	PINO	1
	522 5200	PINO	1
	394 0186	ELO	1
	393 3684	PINO	1
	390 5273	PINO	1
	361 1698	PINO	1
	361 1696	PINO	1

Grupo PN 175 4197

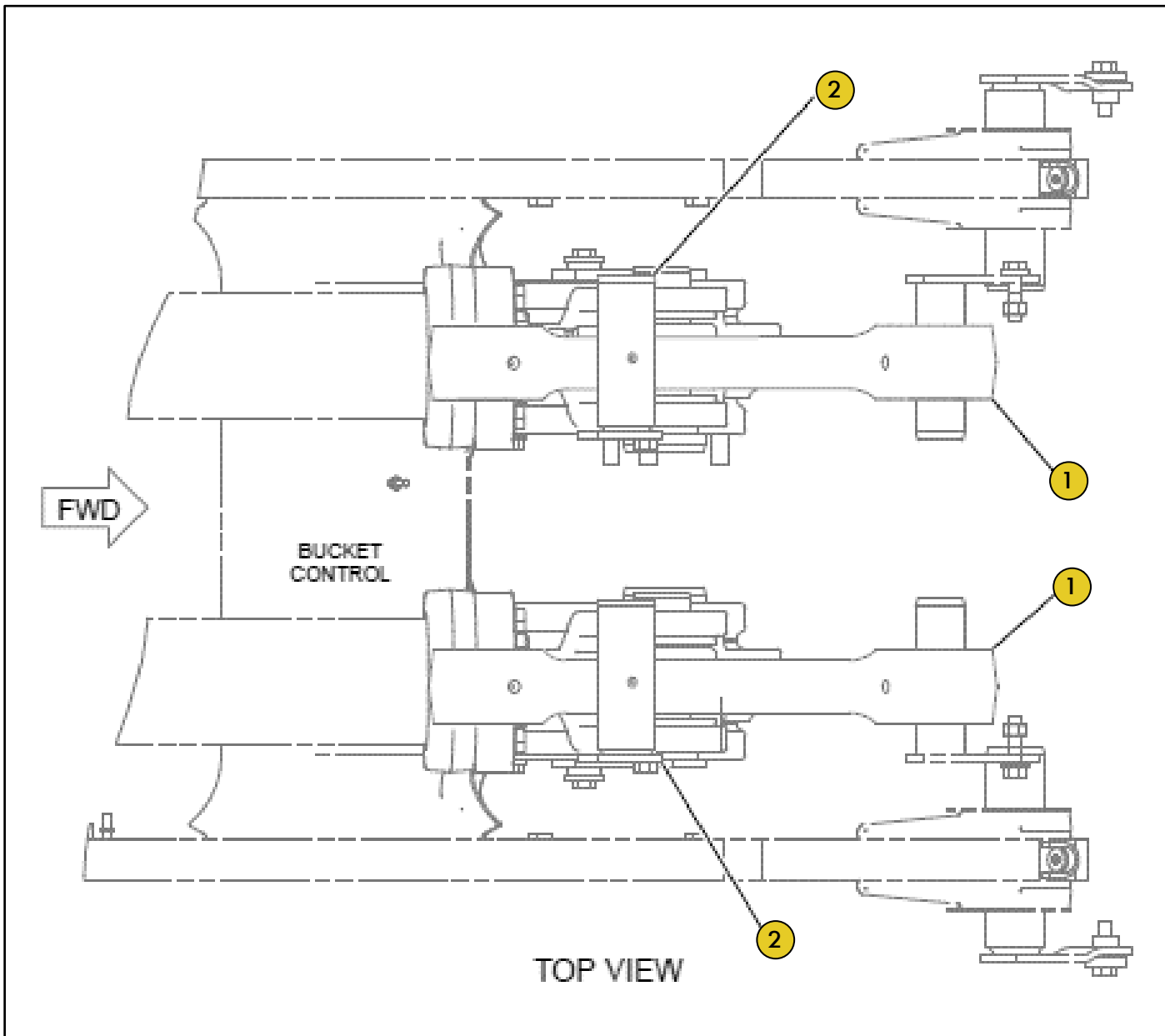
Grupo Controle Caçamba



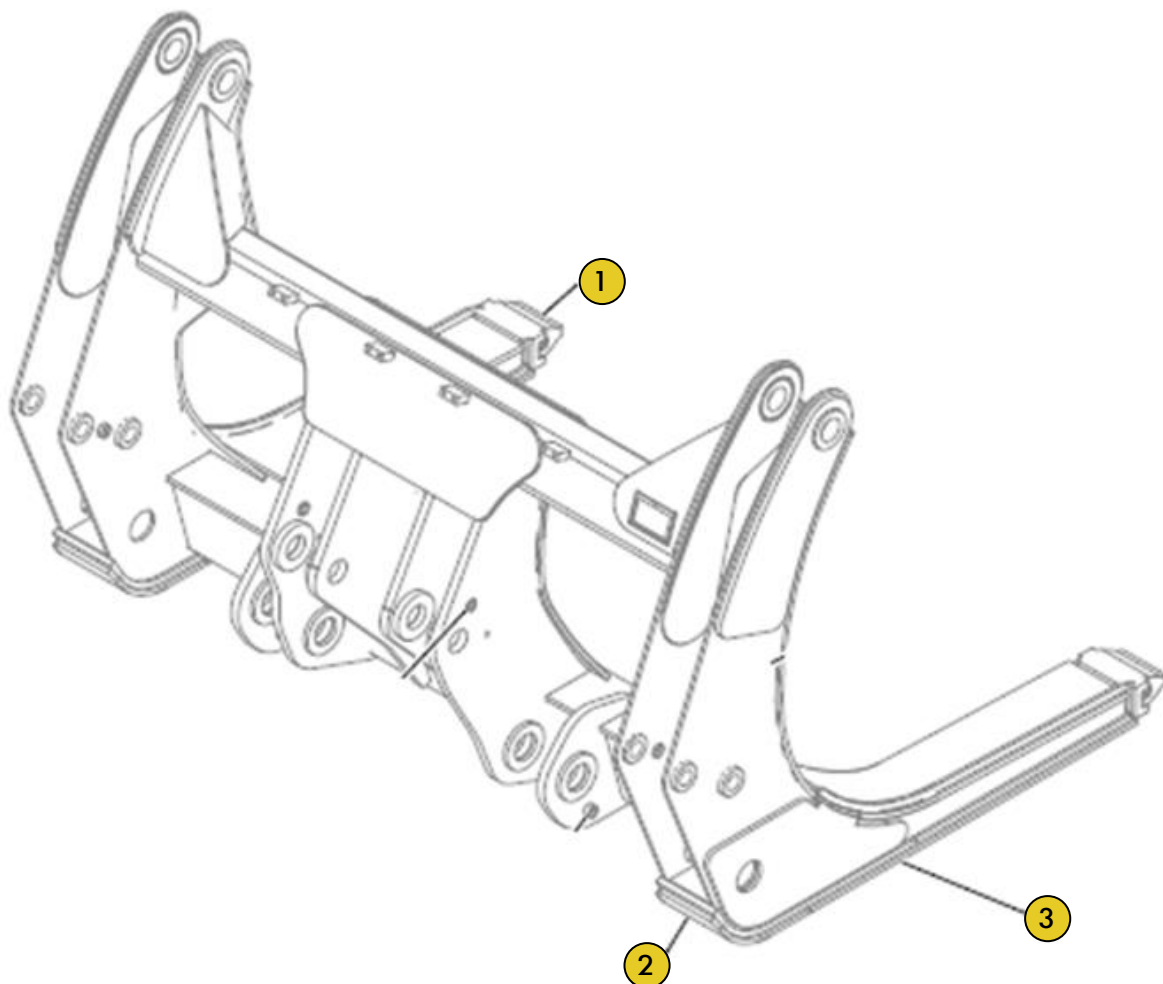
Ref	PART NUMBER	DESCRIÇÃO	QUANTIDADE NECESSÁRIA
1	304 7345	PINO	2
2	304 7349	PINO	2
3	185 7219	PINO	2
4	201 1161	ESPACADOR	2
5	115 7048	PINO	2
6	130 2621	PINO	2
7	1V 8240	BUCHA	2
7A	1V 8241	BUCHA	2
7B	185 7220	BUCHA	2
8	278 7218	ALAVANCA	2
	308 9881	PINO	1
	308 9808	BUCHA	1
	308 9807	BUCHA	1

Grupo PN 285 9035

Grupo Elo Caçamba



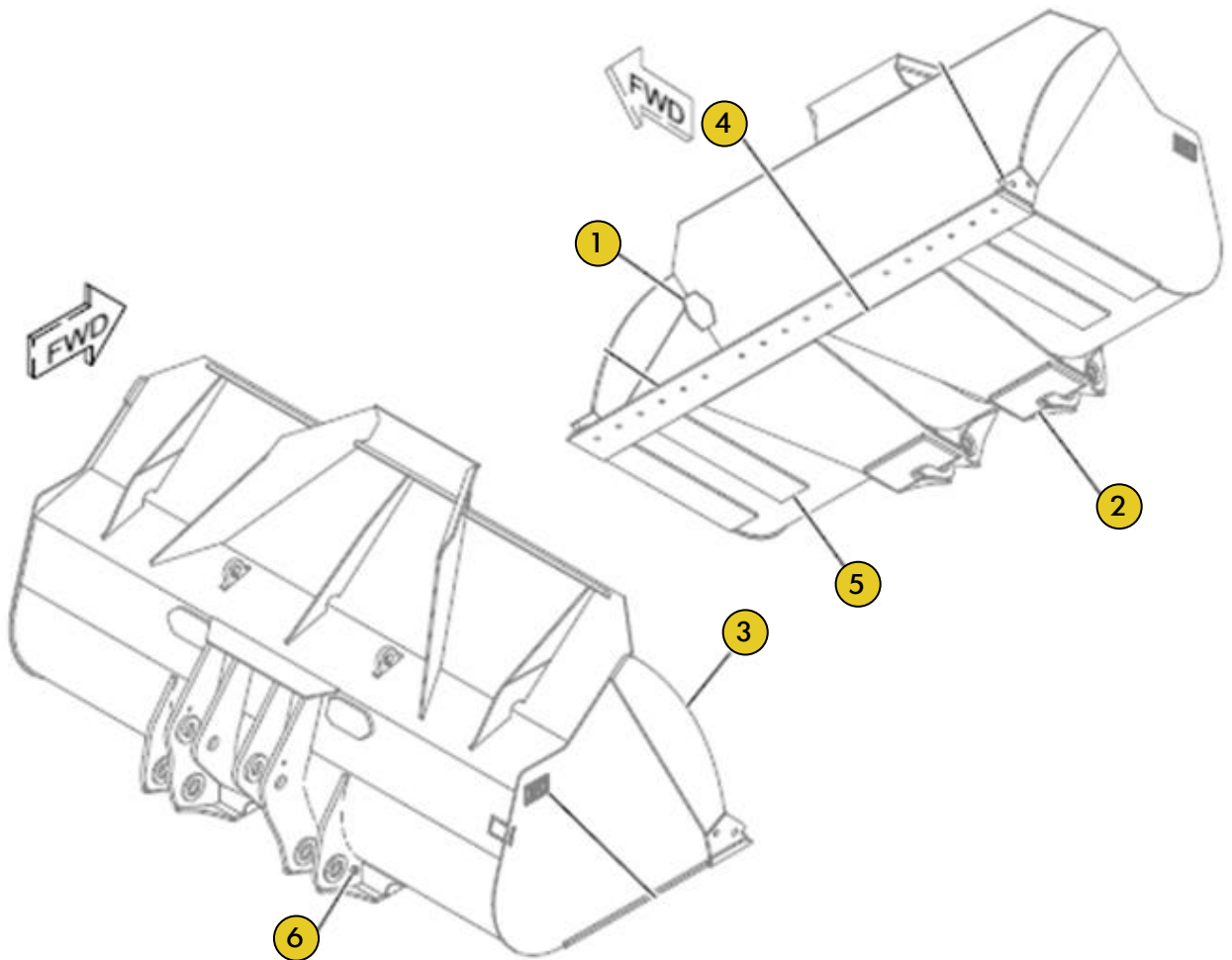
Ref	PART NUMBER	DESCRIÇÃO	QUANTIDADE NECESSÁRIA
1	160 9495	ELO	2
2	346 1656	PINO	2
	1V 9148	BUCHA	2
	308 9811	BUCHA	1

Grupo PN 212 6835
Grupo Armação Garfo

Ref	PART NUMBER	DESCRIÇÃO	QUANTIDADE NECESSÁRIA
1	170 8013	ADAPTADOR	2
2	172 8371	PLACA	2
3	190 8945	PLACA	2

Grupo PN 368 6686

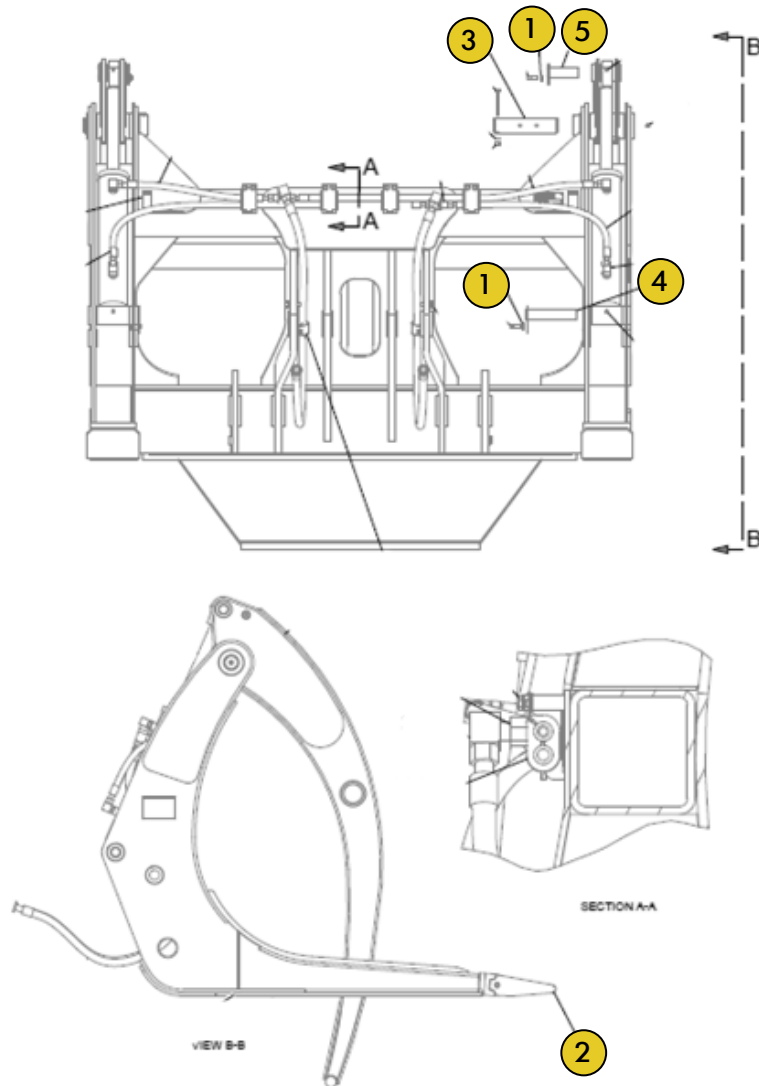
Grupo Caçamba Carvão



Ref	PART NUMBER	DESCRIÇÃO	QUANTIDADE NECESSÁRIA
1	6W 9305	PLACA	2
2	238 9709	PLACA	2
3	368 6570	PLACA	2
4	368 6583	PLACA	2
5	368 6584	PLACA	4
6	147 7633	RESSALTO	2

Grupo PN 192 7656

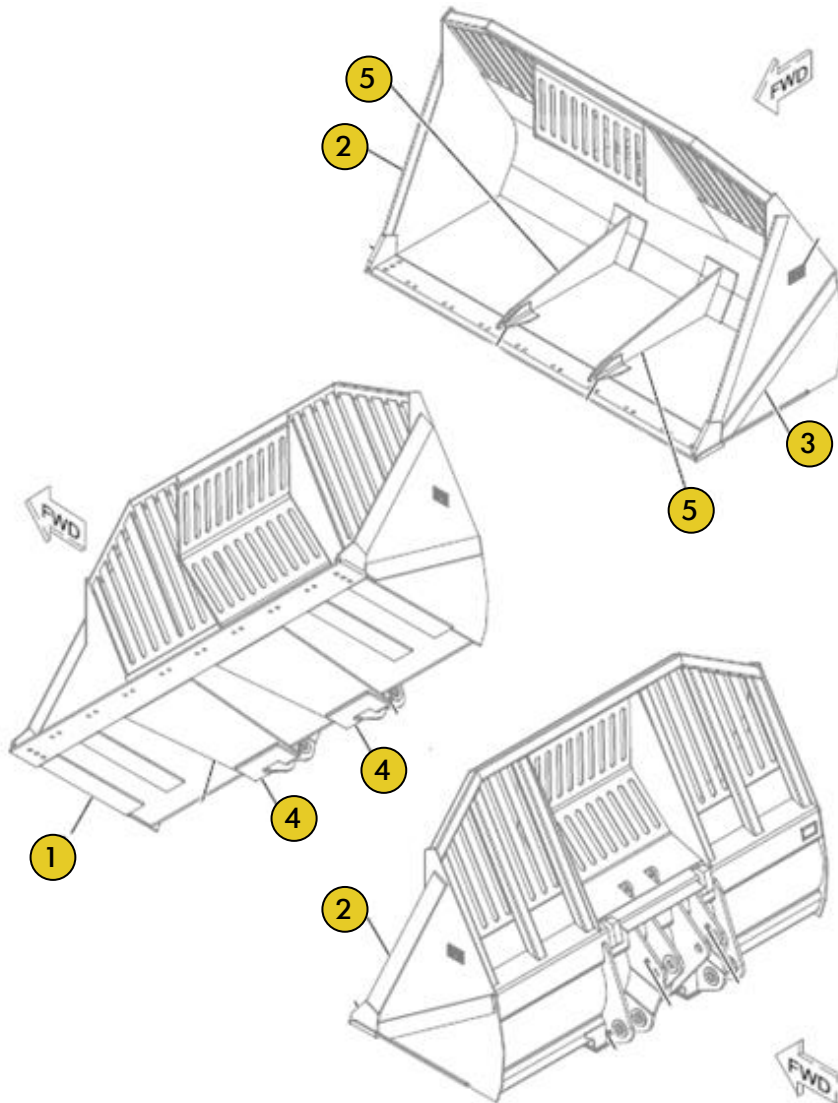
Grupo Garfo Toras



Ref	PART NUMBER	DESCRIÇÃO	QUANTIDADE NECESSÁRIA
1	2V 1195	ESPACADOR	4
2	153 3743	FIXADOR	4
3	153 3750	PINO	2
4	160 9881	PINO	2
5	169 8238	PINO	2

Grupo PN 194 3129

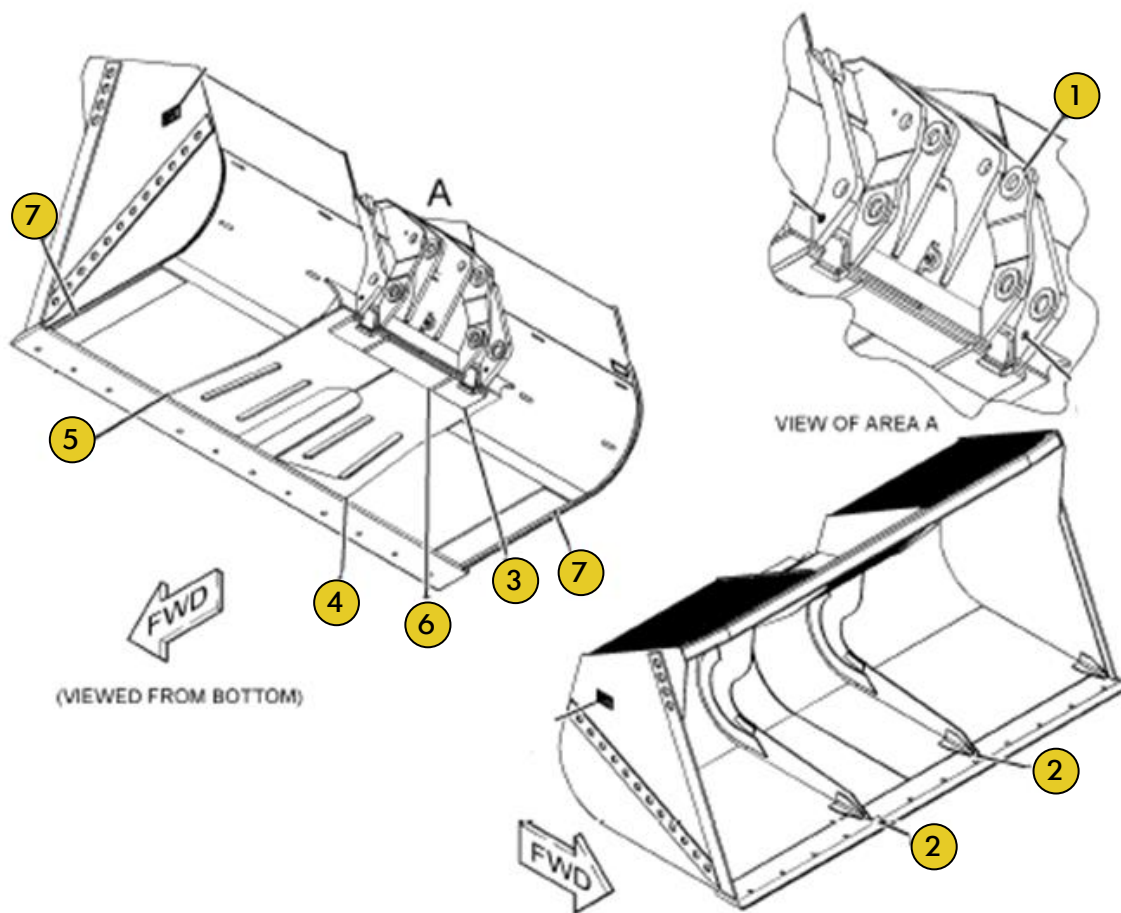
Grupo Caçamba Movimento Materiais



Ref	PART NUMBER	DESCRIÇÃO	QUANTIDADE NECESSÁRIA
1	194 0661	PLACA	4
2	194 0662	PLACA	2
3	194 0663	PLACA	2
4	194 0664	PLACA	2
5	320 8099	PLACA	2

Grupo PN 347 0762

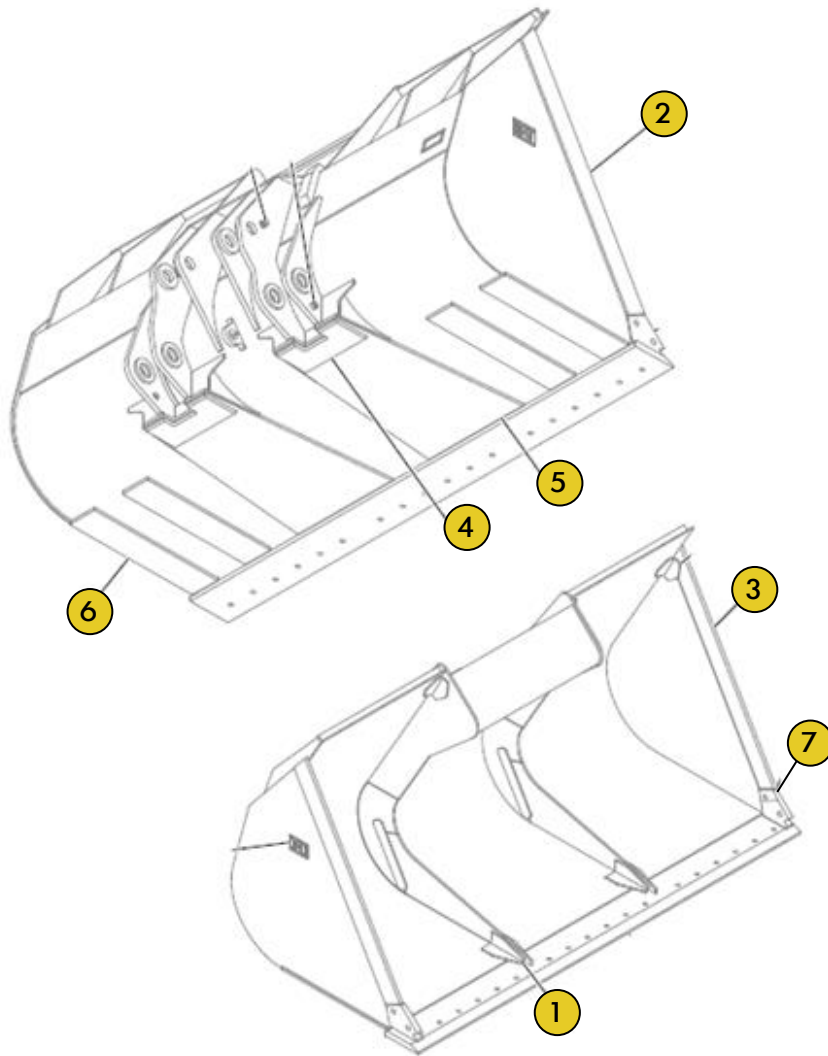
Grupo Caçamba Movimento Materiais



Ref	PART NUMBER	DESCRIÇÃO	QUANTIDADE NECESSÁRIA
1	224 8689	BUCHA	2
2	347 4646	PLACA	2
3	347 4655	PLACA	2
4	347 4662	PLACA	1
5	347 4663	PLACA	1
6	347 4664	PLACA	1
7	347 4682	PLACA	2

Grupo PN 194 3128/361 4998

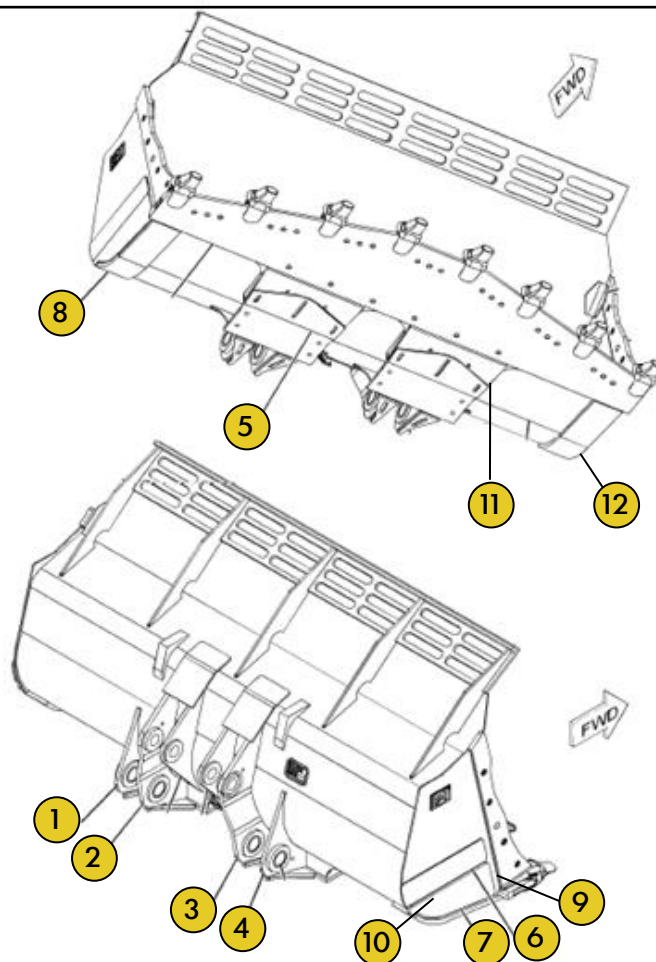
Grupo Caçamba Movimento Materiais



Ref	PART NUMBER	DESCRIÇÃO	QUANTIDADE NECESSÁRIA
1	150 6895	PLACA	4
2	194 0656	PLACA	1
3	194 0657	PLACA	1
4	194 0658	PLACA	2
5	197 6080/365 3067	PLACA	4
6	197 6081/365 3074	PLACA	8
7	365 3077	PLACA	1

Grupo PN 260 1387/363 9843

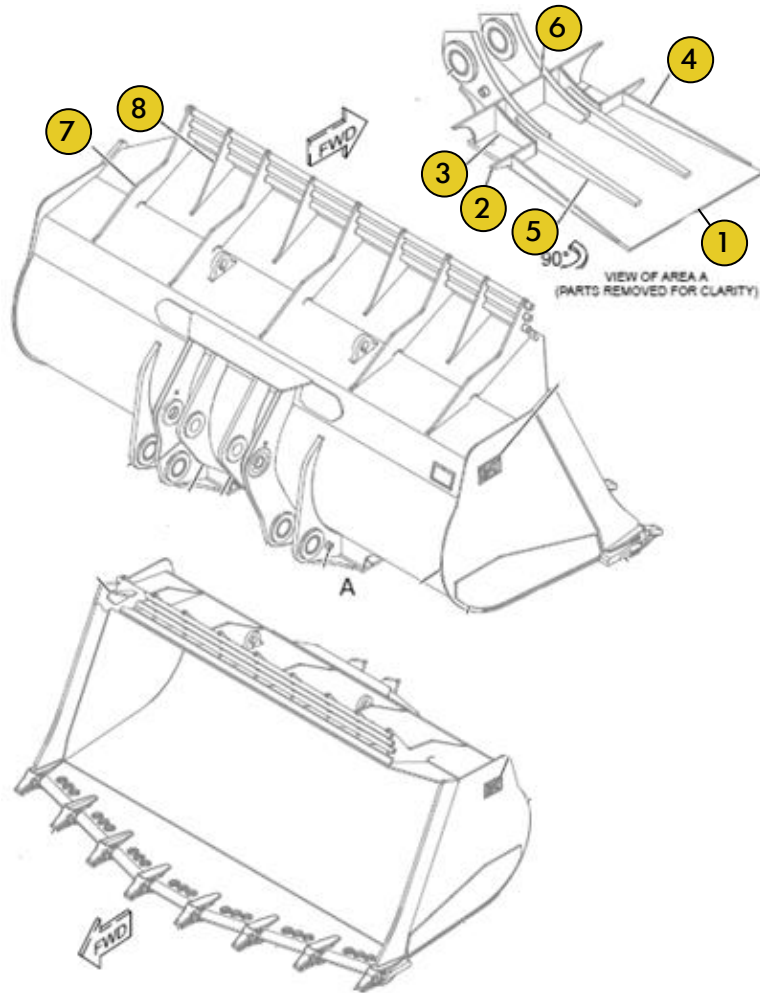
Grupo Caçamba para Rocha



Ref	PART NUMBER	DESCRIÇÃO	QUANTIDADE NECESSÁRIA
1	187 4043	PLACA	1
2	187 4047	PLACA	1
3	187 4049	PLACA	1
4	187 4041	PLACA	1
5	4V 1616	PLACA	2
6	134 1757	PLACA	2
7	134 1758	PLACA	2
8	134 1759	PLACA	2
9	363 9854	PLACA	1
10	363 9855	PLACA	1
11	363 9849	PLACA	2
12	363 9850	PLACA	2

Grupo PN 328 8459

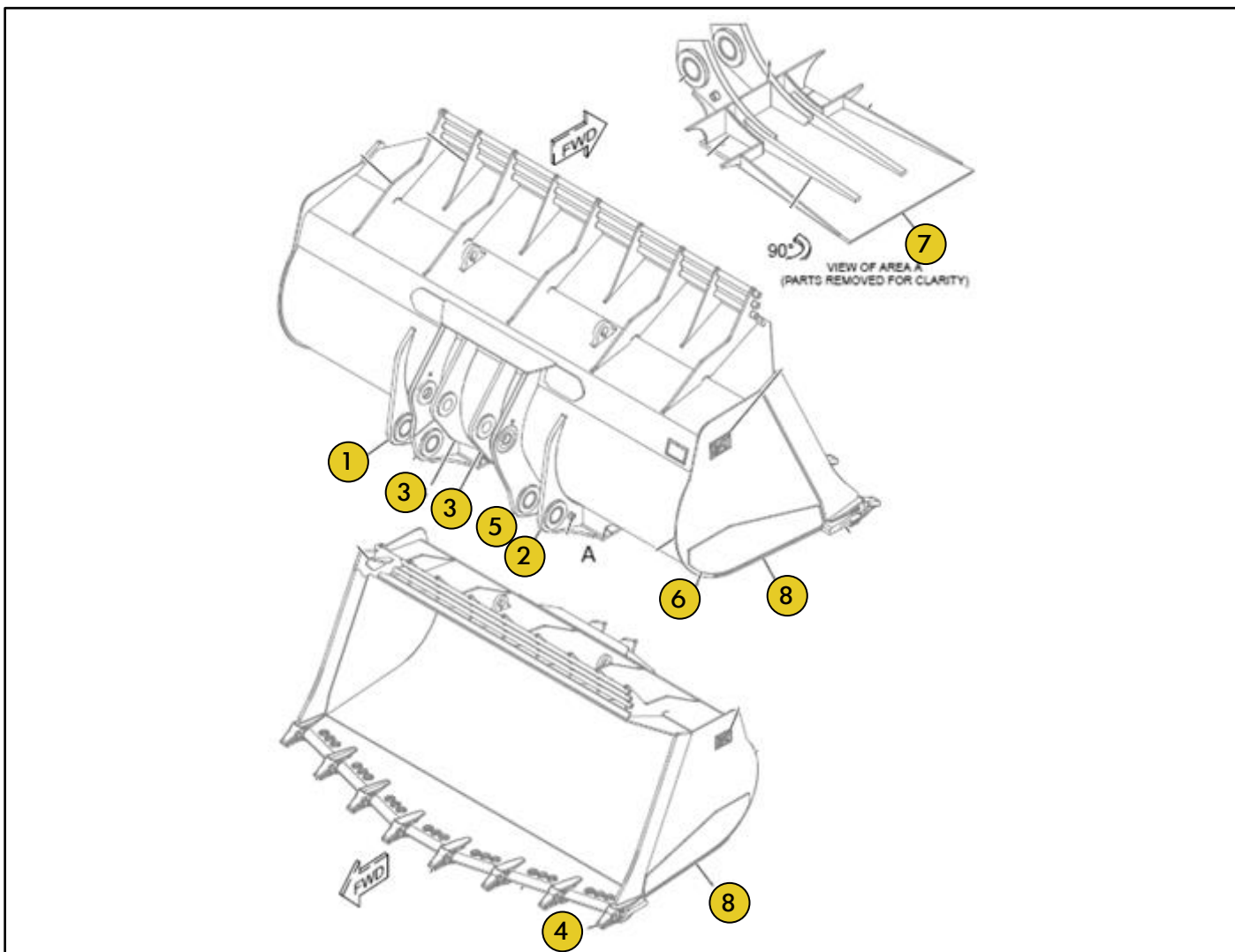
Grupo Caçamba para Rocha



Ref	PART NUMBER	DESCRIÇÃO	QUANTIDADE NECESSÁRIA
1	329 0266	PLACA	2
2	329 0269	PLACA	4
3	329 0270	PLACA	4
4	329 0271	PLACA	4
5	329 0272	PLACA	4
6	329 0273	PLACA	2
7	329 0274	PLACA	5
8	329 0275	PLACA	4

Grupo PN 328 8459

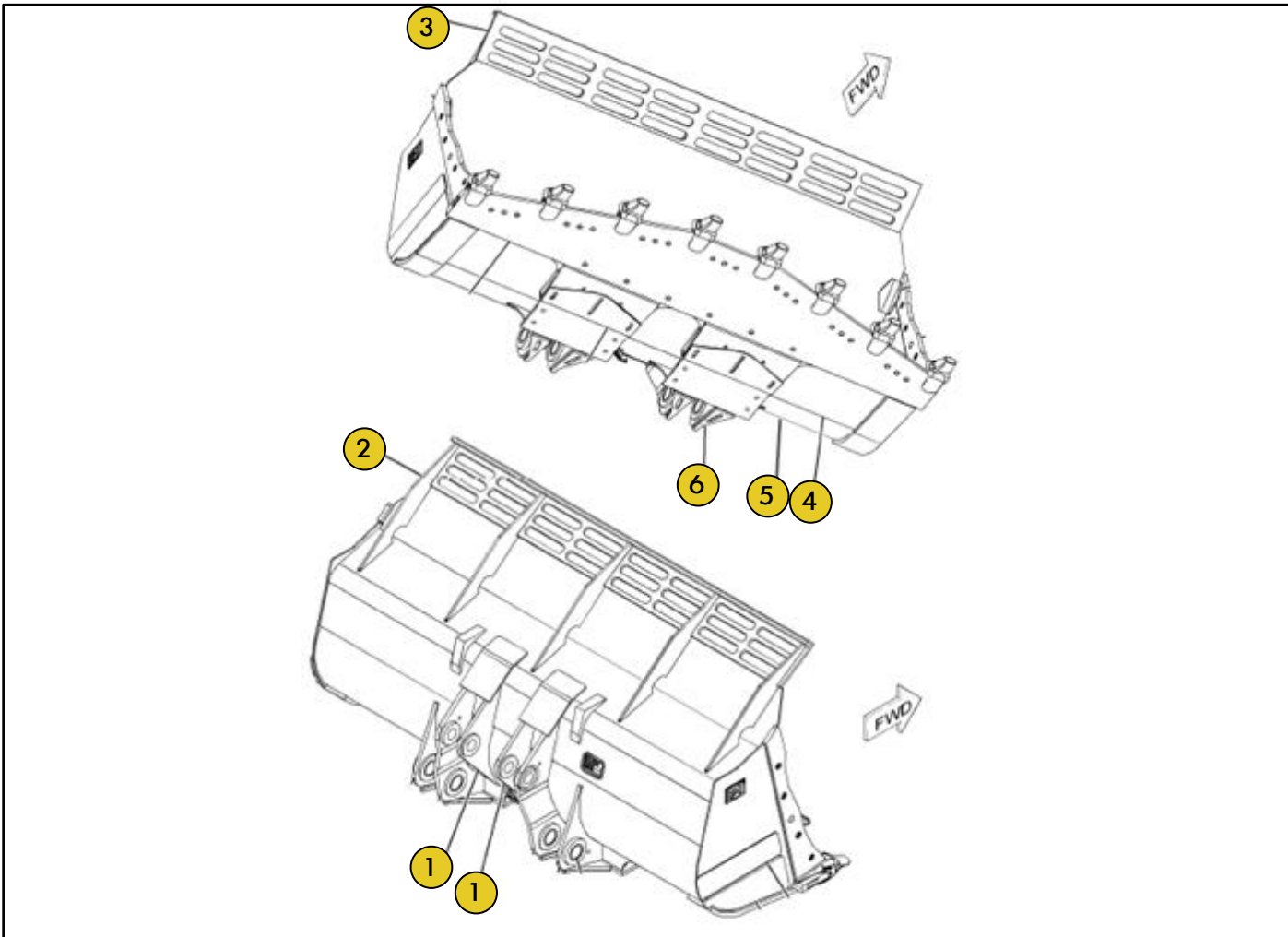
Grupo Caçamba para Rocha



Ref	PART NUMBER	DESCRIÇÃO	QUANTIDADE NECESSÁRIA
1	329 0289	PLACA	1
2	329 0288	PLACA	1
3	329 0287	PLACA	2
4	329 0286	PLACA	3
5	329 0285	PLACA	1
6	329 0279	PLACA	2
7	329 0278	PLACA	2
8	329 0277	PLACA	2

Grupo PN 260 1387/261 8709

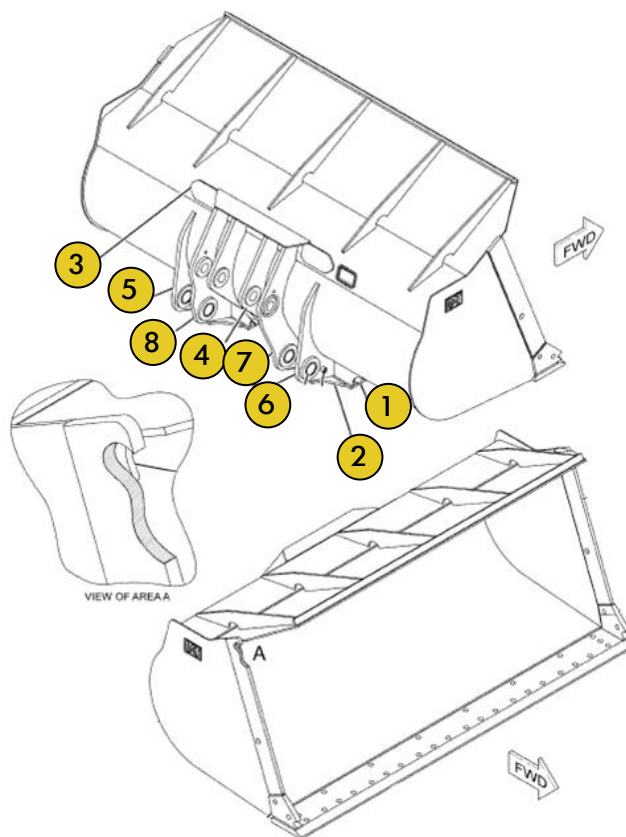
Grupo Caçamba para Rocha



Ref	PART NUMBER	DESCRIÇÃO	QUANTIDADE NECESSÁRIA
1	113 3271	PLACA	2
2	113 9916	PLACA	5
3	113 9933	PLACA	1
4	134 1754	PLACA	1
5	134 1755	PLACA	3
6	134 1756	PLACA	4
	134 1752	PLACA	1
	134 1753	PLACA	1
	113 9928	PLACA	1
	113 9931	BARRA	1

Grupo PN 249 5036

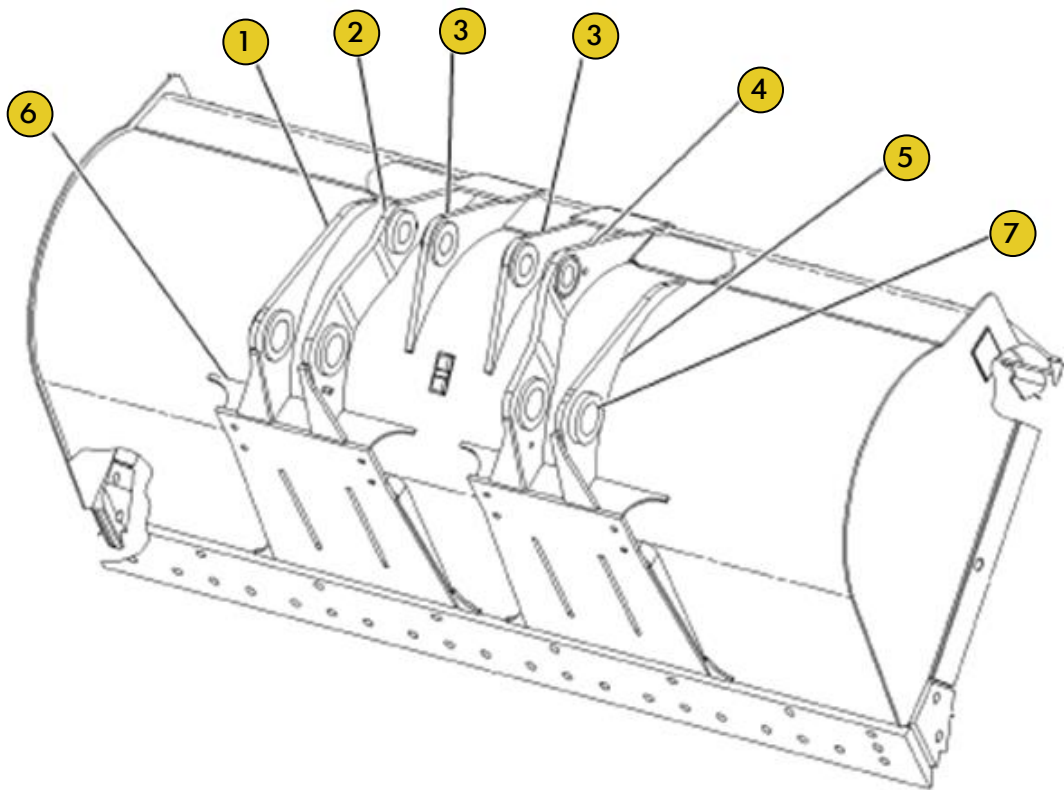
Grupo Caçamba Uso Geral



Ref	PART NUMBER	DESCRIÇÃO	QUANTIDADE NECESSÁRIA
1	235 0692	PLACA	2
2	235 0695	PLACA	4
3	235 0700	PLACA	2
4	249 5040	PLACA	2
4	309 9513	PLACA	2
5	249 5042	PLACA	1
5	309 9516	PLACA	1
6	249 5043	PLACA	1
6	309 9512	PLACA	1
7	249 5044	PLACA	1
7	309 9515	PLACA	1
8	249 5045	PLACA	1
8	309 9514	PLACA	1
	235 0686	PLACA	1

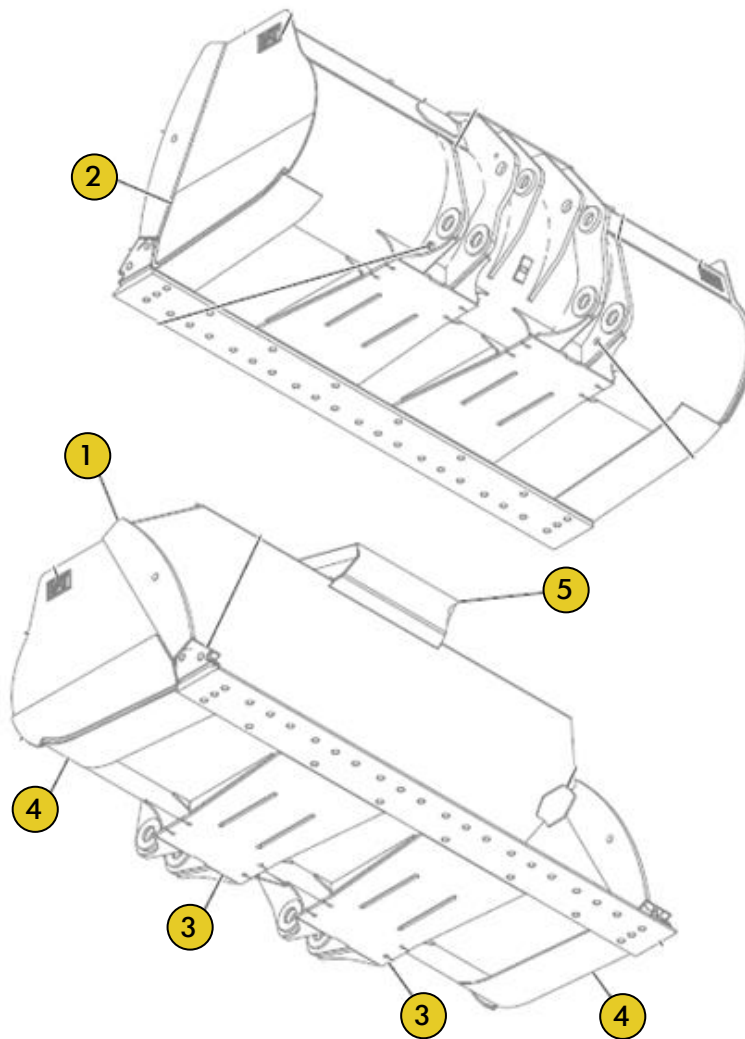
Grupo PN 187 5304

Grupo Caçamba Uso Geral



Ref	PART NUMBER	DESCRIÇÃO	QUANTIDADE NECESSÁRIA
1	187 4035	PLACA	1
2	187 4037	PLACA	1
3	111 9755	PLACA	2
4	187 4039	PLACA	1
5	187 4034	PLACA	1
6	111 9761	PLACA	4
7	185 7221	LUVA	4
	111 9745	BARRA	1

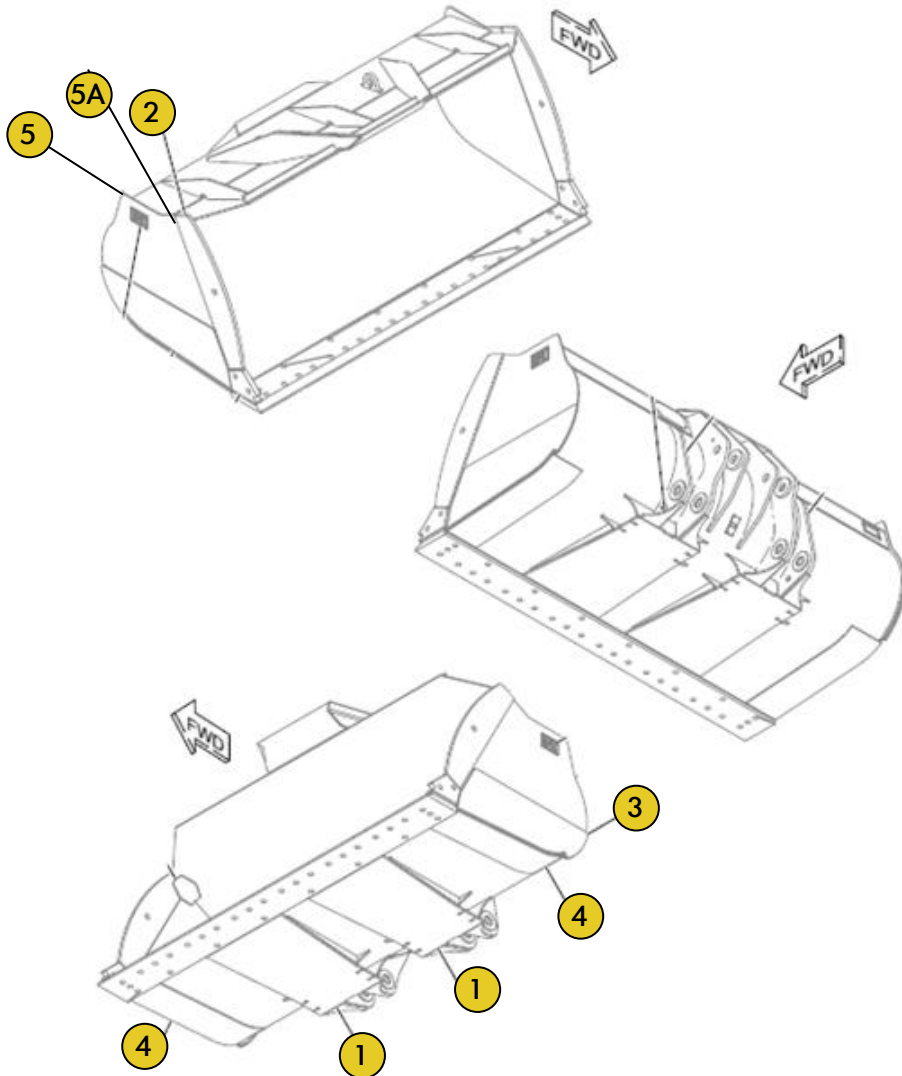
Grupo PN 330 4357/187 5305 Grupo Caçamba Uso Geral



Ref	PART NUMBER	DESCRIÇÃO	QUANTIDADE NECESSÁRIA
1	331 3845	PLACA	1
2	357 9335	PLACA	1
3	416 5172	PLACA	2
4	357 9333	PLACA	2
5	419 5273	PLACA	1
	109 9215	PLACA	2

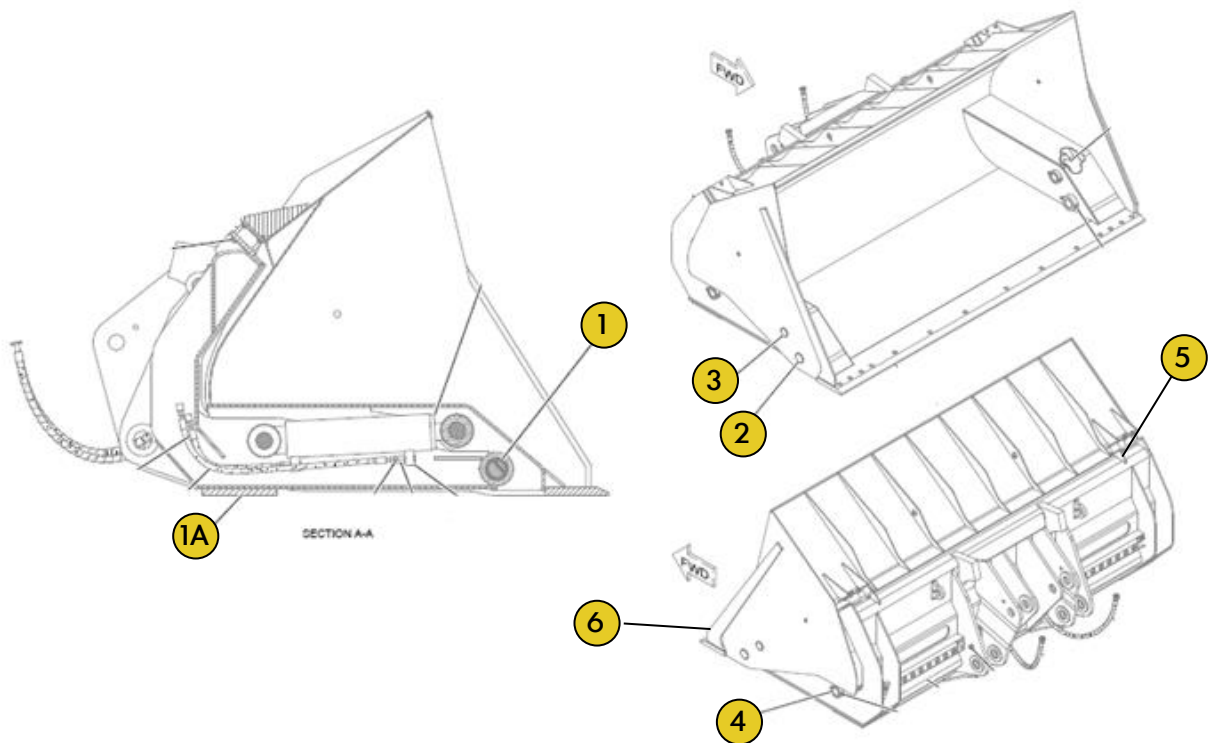
Grupo PN 349 8661/330 4358

Grupo Caçamba Uso Geral



Ref	PART NUMBER	DESCRIÇÃO	QUANTIDADE NECESSÁRIA
1	416 6136/331 5042	PLACA	4
2	349 8665	PLACA	1
3	359 6022/359 4546	PLACA	2
4	359 6021	PLACA	2
5	359 4545	PLACA	2
5A	331 5041	PLACA	1

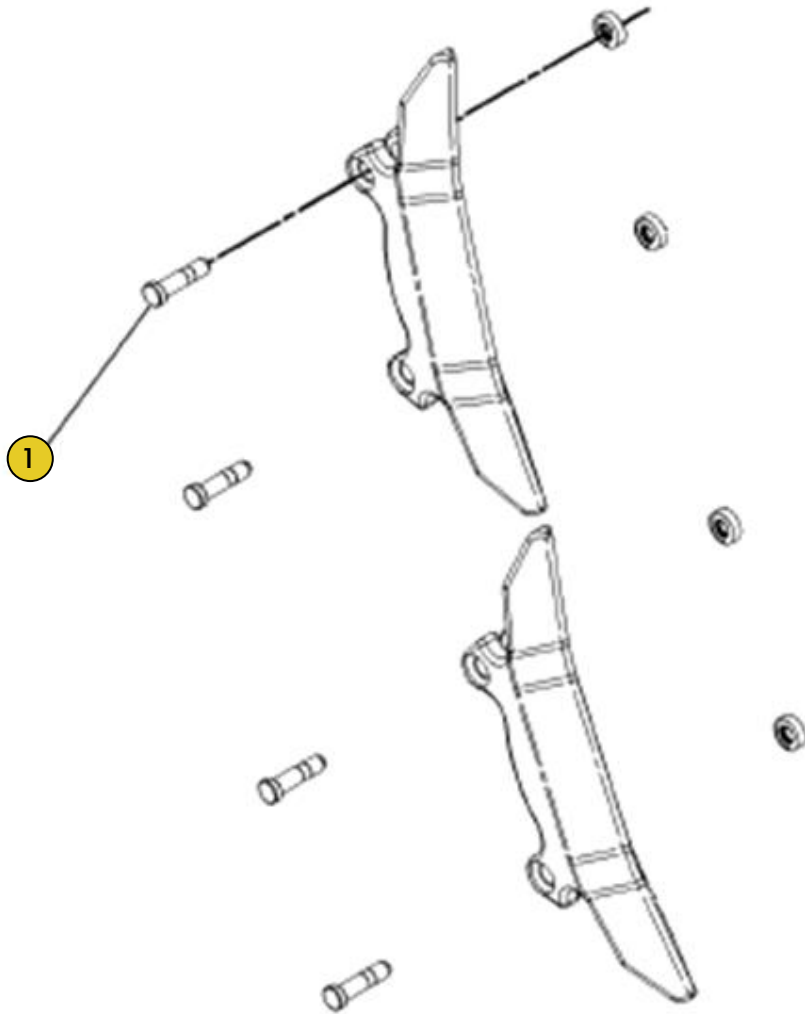
Grupo PN 359 6141/261 8708 Grupo Caçamba Uso Geral



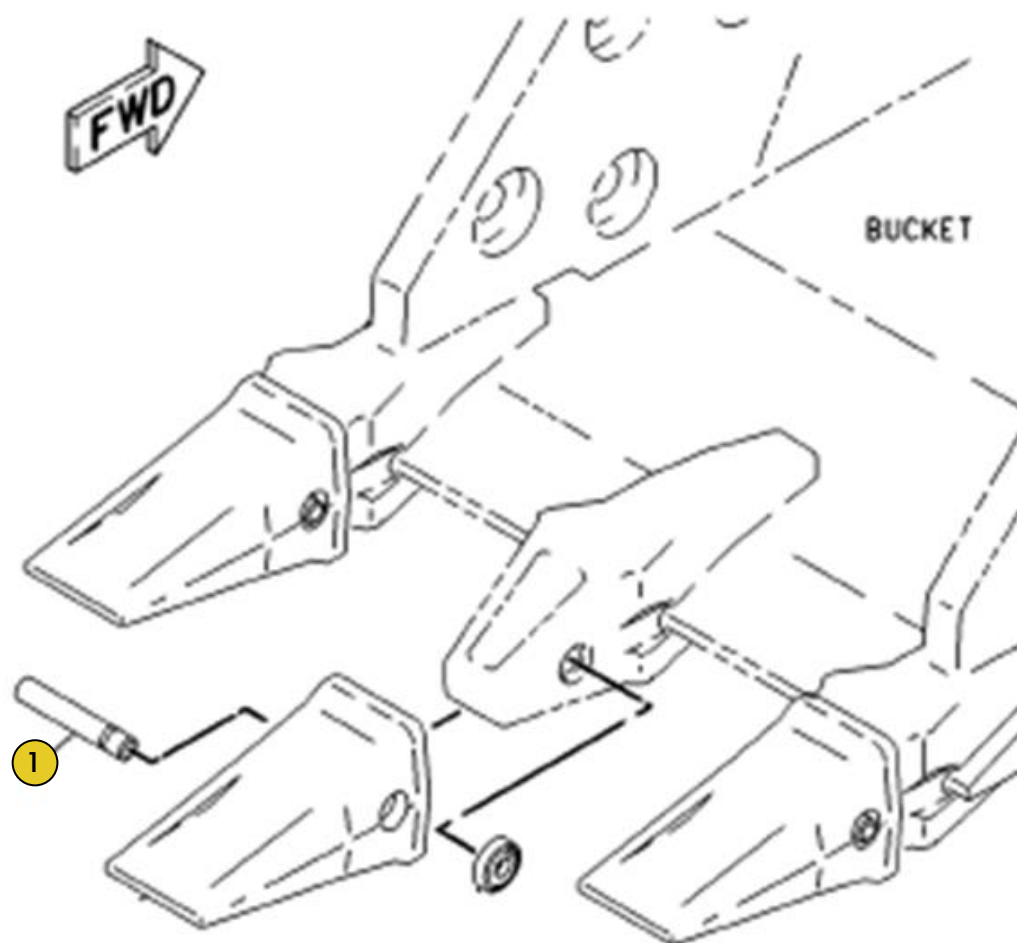
Ref	PART NUMBER	DESCRIÇÃO	QUANTIDADE NECESSÁRIA
1	169 3087	BUCHA	4
1A	363 2963	PLACA	2
2	363 1603	PINO	2
3	363 1604	PINO	2
4	363 1605	PINO	2
5	111 9741	PLACA	1
6	8P 9770	PLACA	1
	124 8194	PLACA	1
	124 8197	BARRA	1

Grupo PN 106 0912

Grupo Protetor Barra Lateral



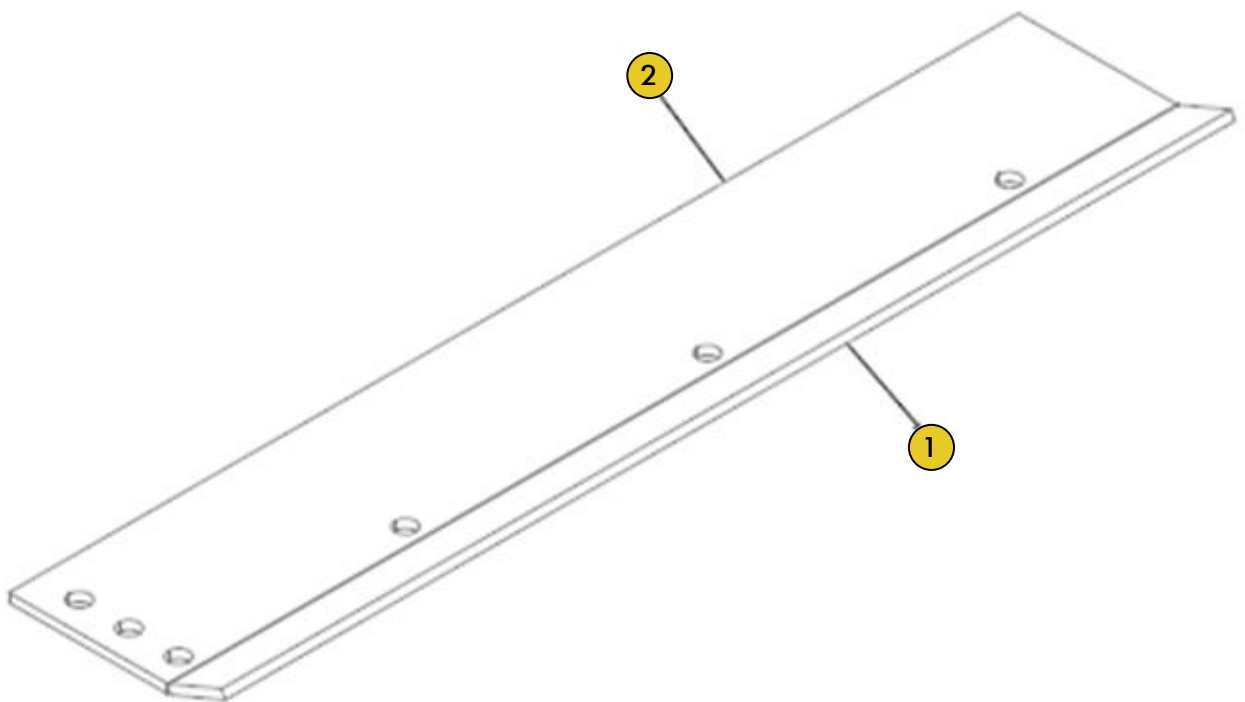
Ref	PART NUMBER	DESCRIÇÃO	QUANTIDADE NECESSÁRIA
2	135 9350	PINO	4

Grupo PN 127 0715/9N 4561
Grupo Ponta Curta

Ref	PART NUMBER	DESCRIÇÃO	QUANTIDADE NECESSÁRIA
1	116 7408/114 0468	PINO	2
	443 1203	PINO	1

Grupo PN 566 9360

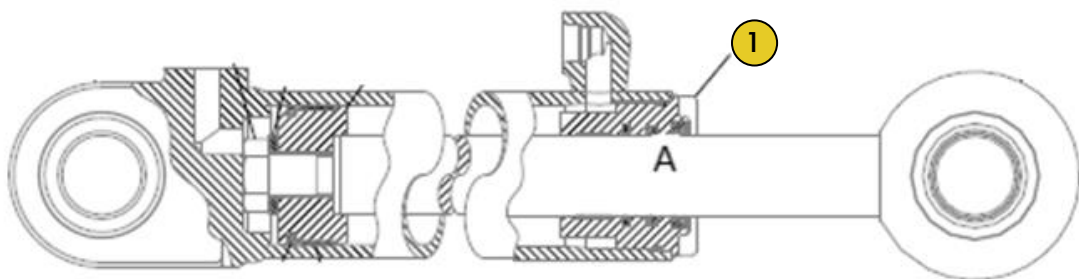
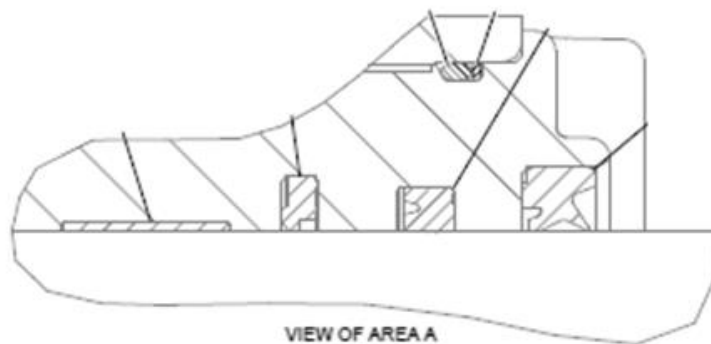
Grupo Chapa Desgaste



Ref	PART NUMBER	DESCRIÇÃO	QUANTIDADE NECESSÁRIA
1	566 9362	PLACA	1
2	566 9363	PLACA	1

Grupo PN 115 1371

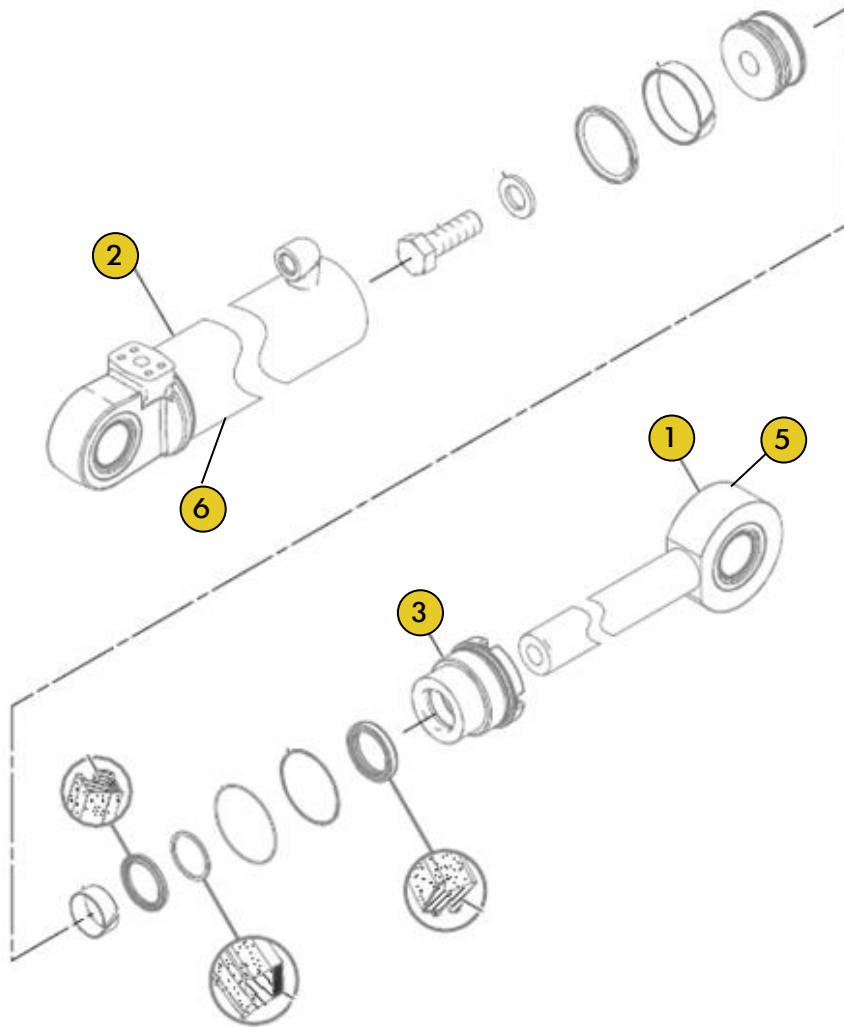
Grupo Cilindro Direção



Ref	PART NUMBER	DESCRIÇÃO	QUANTIDADE NECESSÁRIA
1	6E 4977	CABECOTE	1
	6E 1497	RESSALTO	1
	367 9481	CILINDRO	

Grupo PN 367 9481 / 261 4949

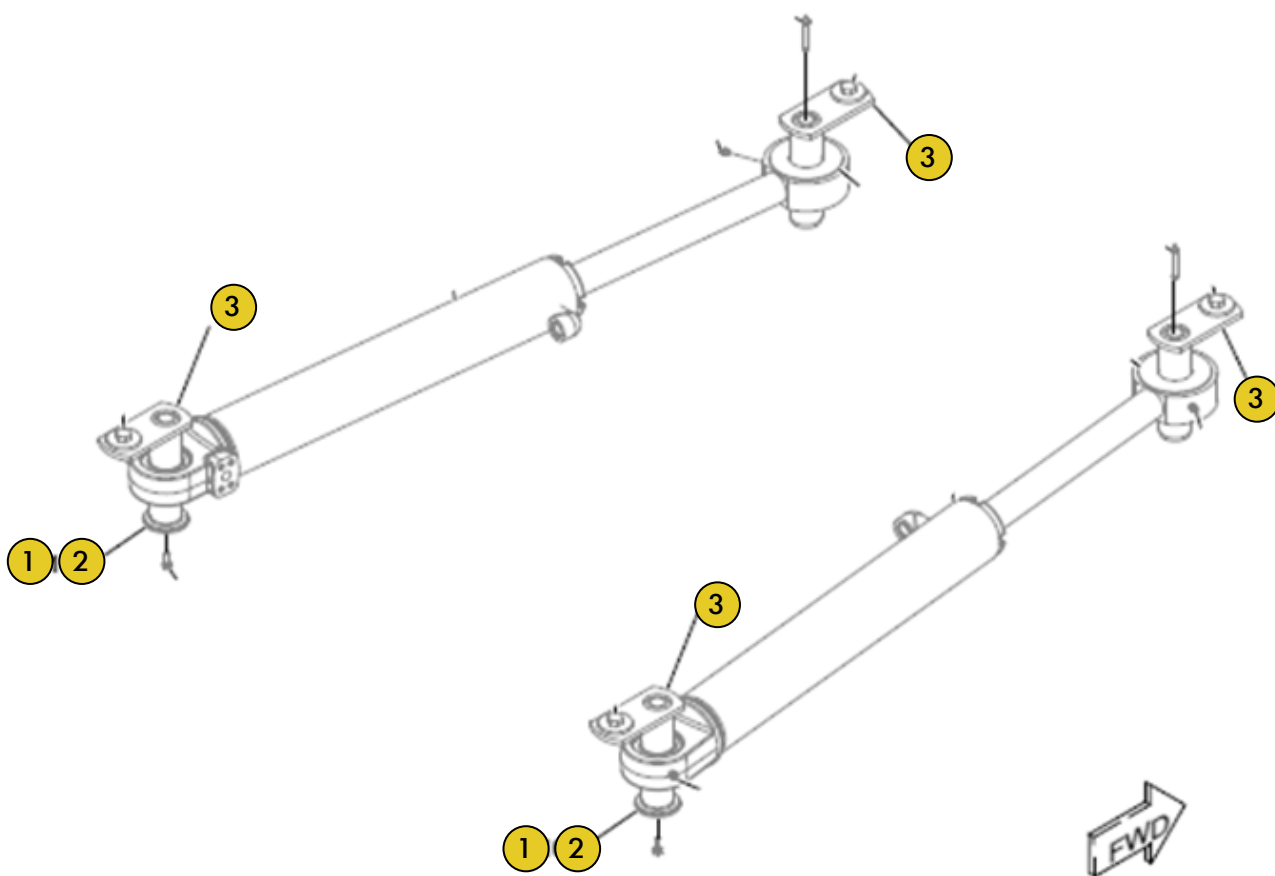
Grupo Cilindro Direção



Ref	PART NUMBER	DESCRIÇÃO	QUANTIDADE NECESSÁRIA
1	9T 5927	PISTAO	1
2	366 8122	HASTE	1
2R	OR 9234	HASTE	1
3	366 8118	CAMISA	1
3R	OR 9233	CAMISA	1
4	261 4950	CABECOTE	1
5	115 1372	HASTE	1
6	115 3595	CAMISA	1

Grupo PN 110 8118

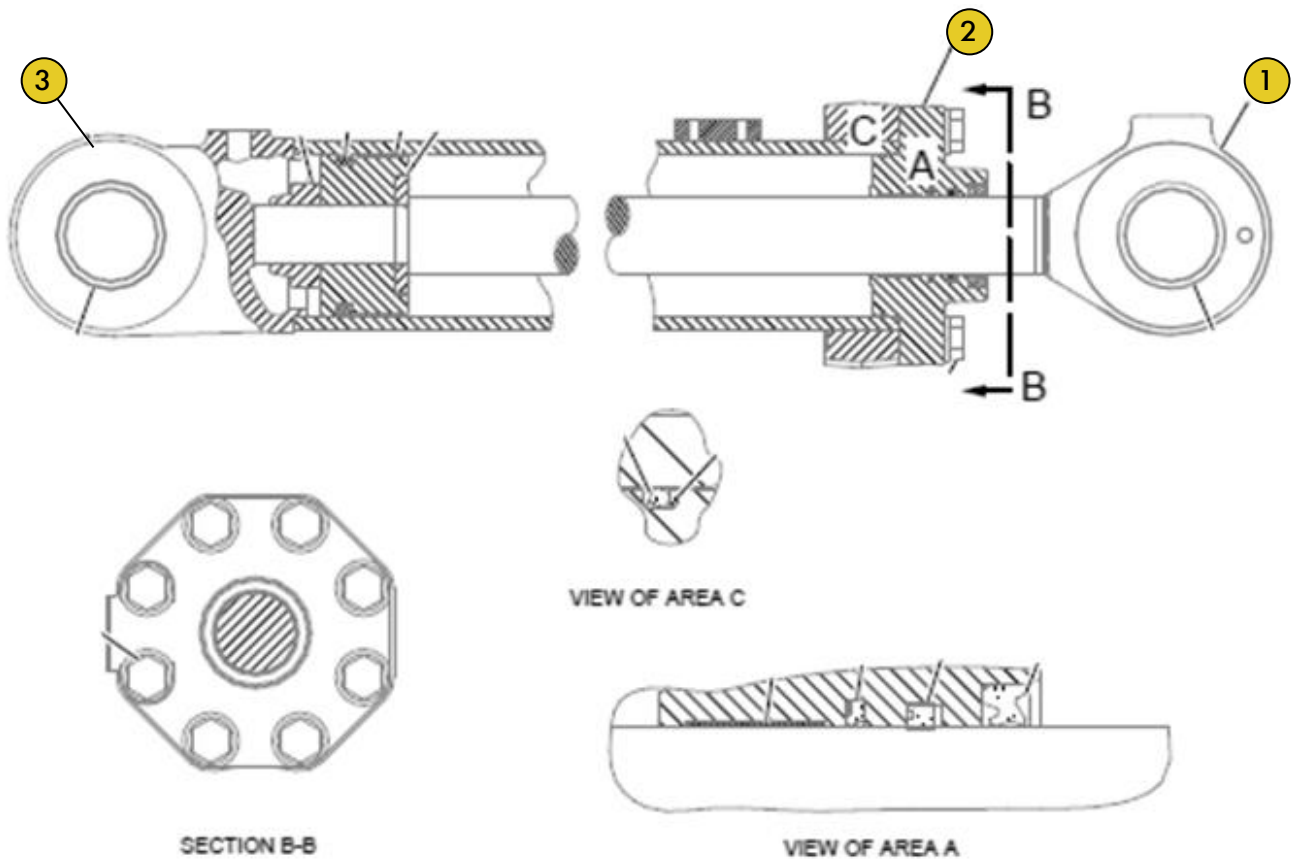
Grupo Cilindro Direção



Ref	PART NUMBER	DESCRIÇÃO	QUANTIDADE NECESSÁRIA
1	9R 8760	PLACA	2
2	139 1994	ESPAÇADOR	2
3	371 8836	PINO	4

Grupo PN 124 6227/124 0617/1240617/112 5004

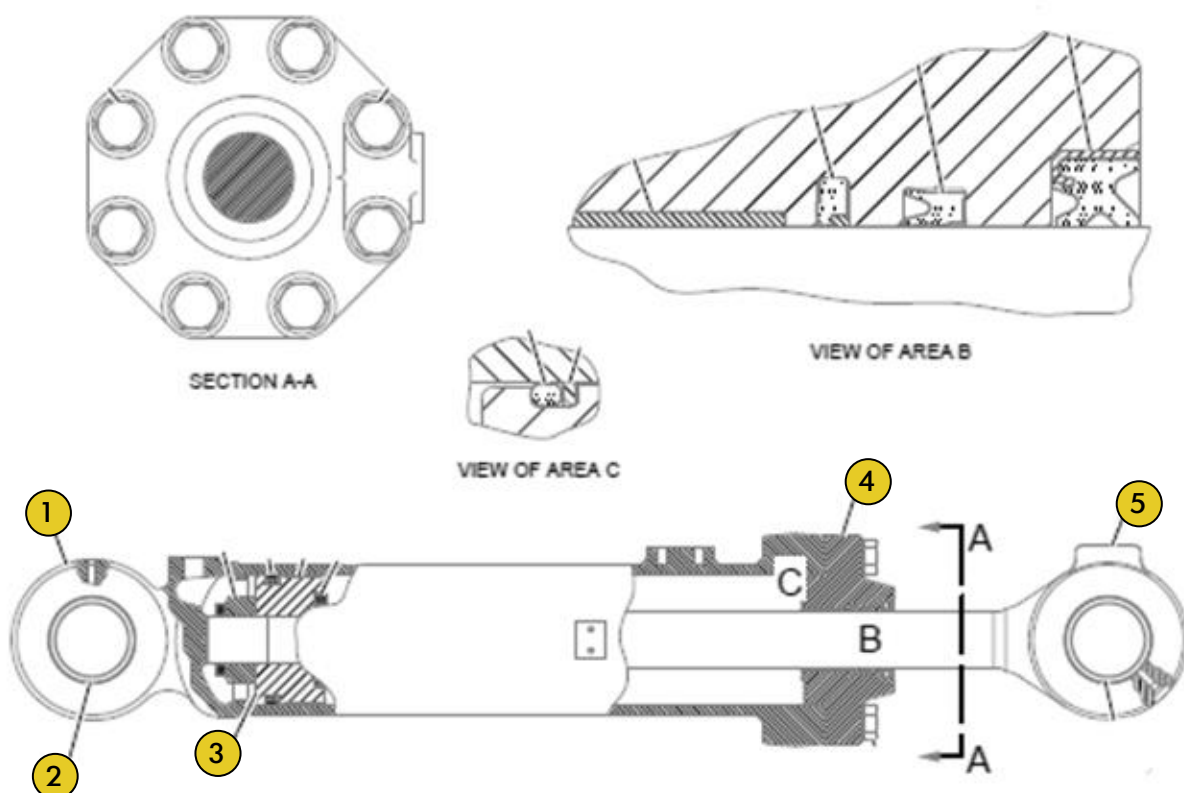
Grupo Cilindro Inclinação



Ref	PART NUMBER	DESCRIÇÃO	QUANTIDADE NECESSÁRIA
1	378 4056	HASTE	1
1R	OR 1540	HASTE	1
2	124 6225	CABECOTE	1
3	464 9079	CAMISA	1
R	20R 8709	CILINDRO	1
	124 6227	CILINDRO	
	124 0617	CILINDRO	
	112 5004	CILINDRO	

Grupo PN 112 5003/112 5004

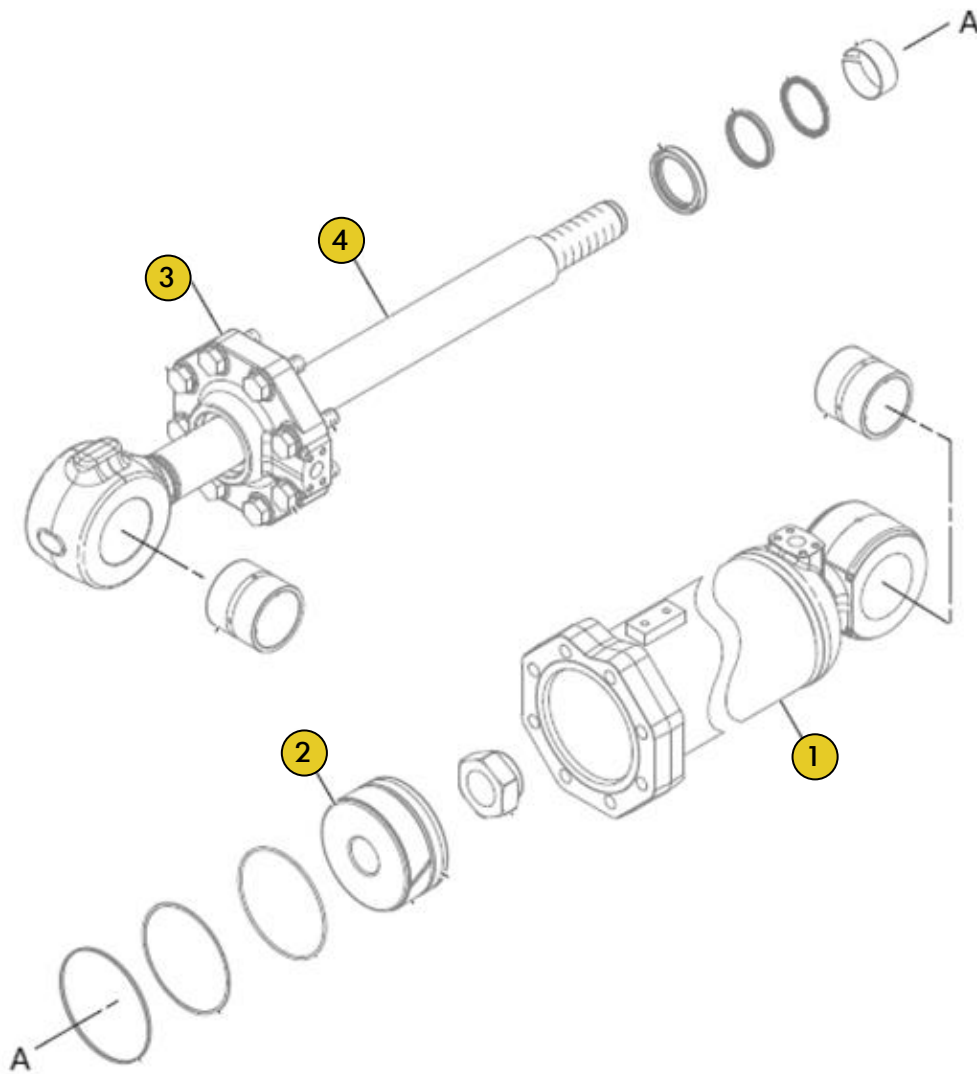
Grupo Cilindro Inclinação



Ref	PART NUMBER	DESCRIÇÃO	QUANTIDADE NECESSÁRIA
1	123 9755/112 5068	CAMISA	2
1R	OR 9240/OR 9235	CAMISA	2
2	1V 8242	BUCHA	1
3	224 2235	PISTAO	1
4	112 5071	CABECOTE	1
5	374 4646	HASTE	1
5R	OR 9236	HASTE	1
R	20R 8710	CILINDRO	
	112 5003	CILINDRO	
	393 3654	CILINDRO	
	308 9809	BUCHA	1
	394 9811	HASTE	1

Grupo PN 124 0616/124 6228/124 0616

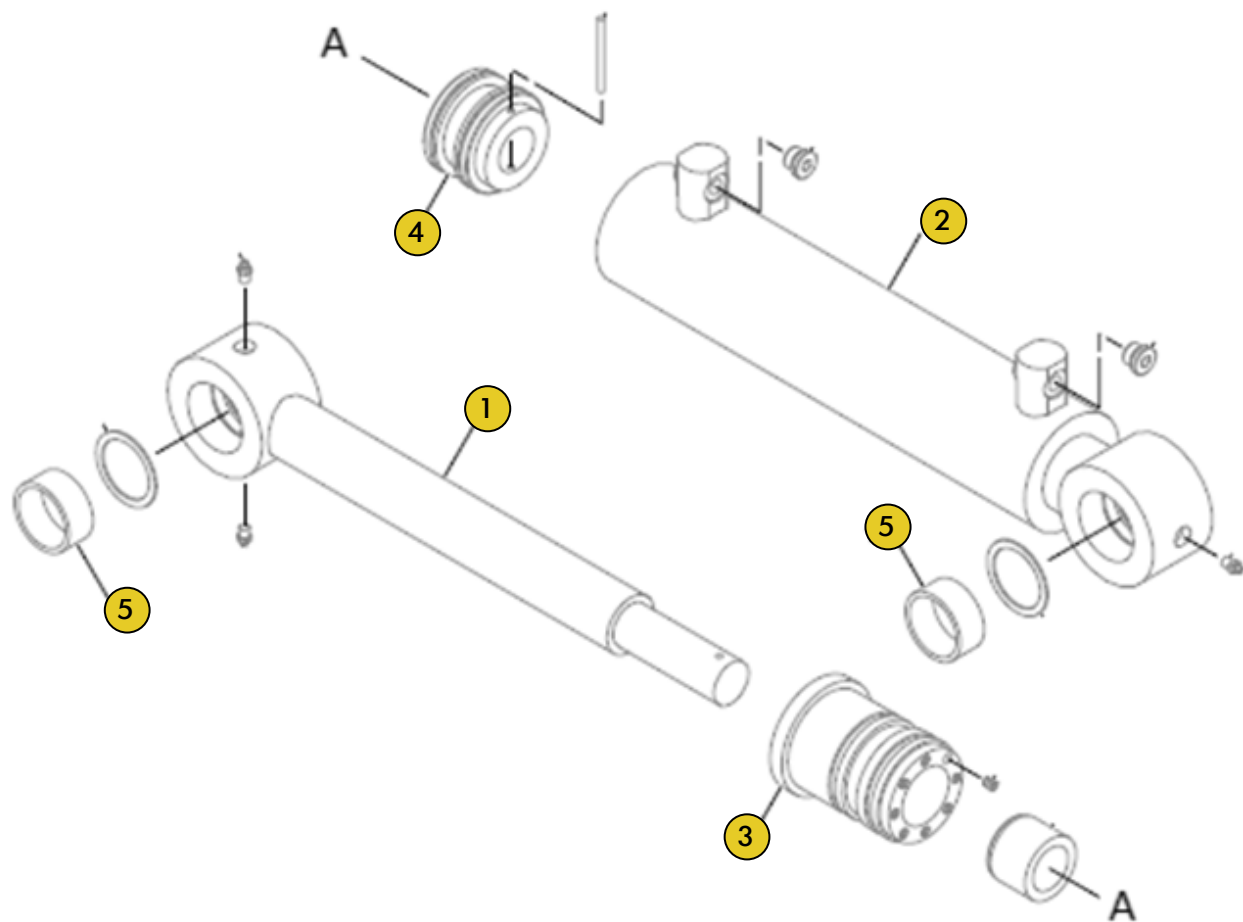
Grupo Cilindro Inclinação



Ref	PART NUMBER	DESCRIÇÃO	QUANTIDADE NECESSÁRIA
1	464 9085	CAMISA	1
2	3G 5099	PISTAO	1
3	136 6965	CABECOTE	1
4	378 1990	HASTE	1
	124 6228	CILINDRO	
	124 0616	CILINDRO	

Grupo PN 362 9762

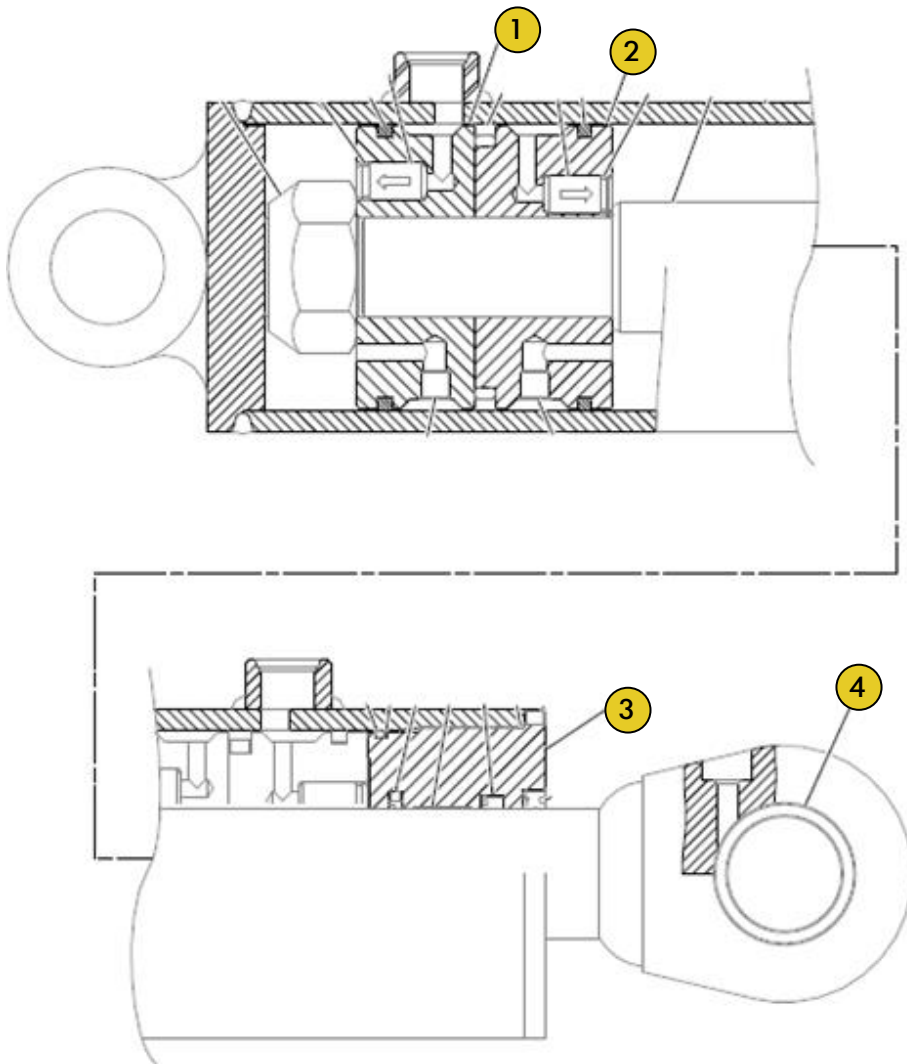
Grupo Cilindro Caçamba



Ref	PART NUMBER	DESCRIÇÃO	QUANTIDADE NECESSÁRIA
1	370 4126	HASTE	1
2	370 4127	CAMISA	1
3	370 4128	CABECOTE	1
4	370 4132	PISTAO	1
5	364 1076	BUCHA	4
	362 9762	CILINDRO	

Grupo PN 203 2208

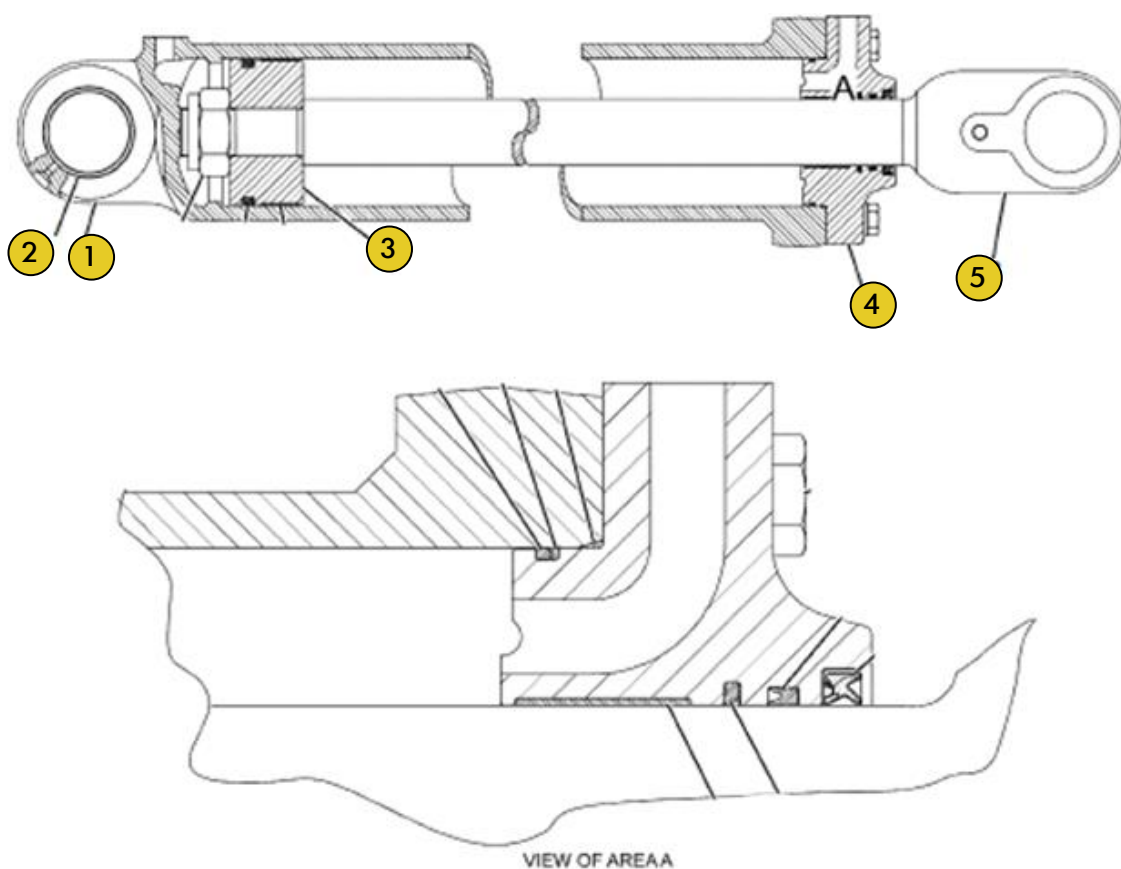
Grupo Cilindro Garfo



Ref	PART NUMBER	DESCRIÇÃO	QUANTIDADE NECESSÁRIA
3	348 7727	PISTAO	1
4	348 7728	PISTAO	1
5	348 8035	CABECOTE	1
6	7K 9639	BUCHA	1
YM	314 8643	BUCHA	1
	203 2208	CILINDRO	

Grupo PN 111 8181

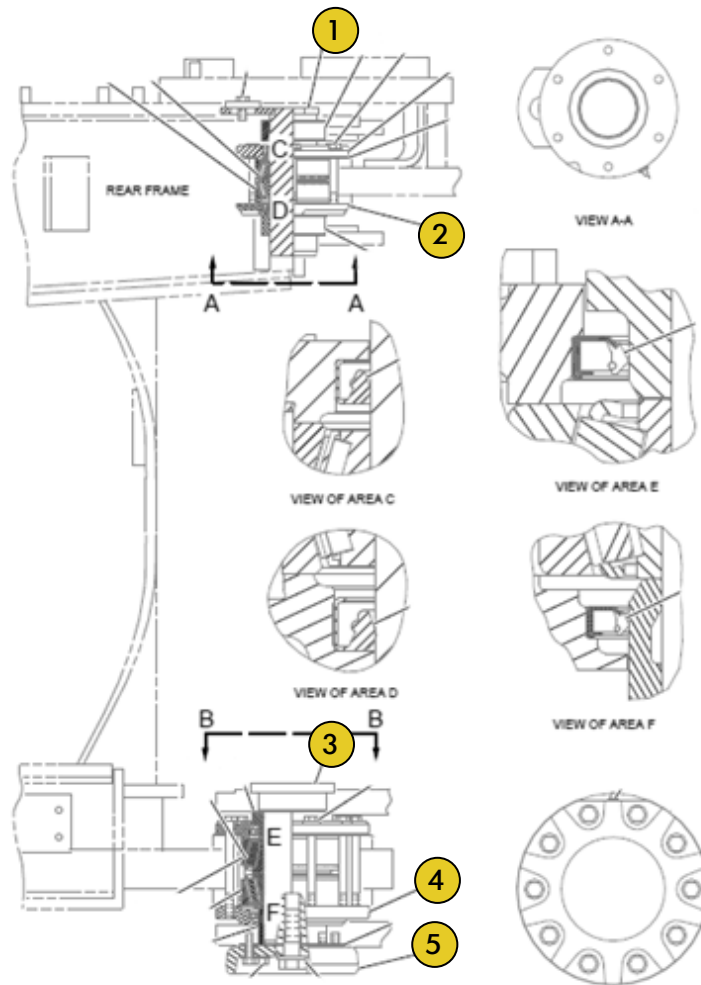
Grupo Cilindro Levantamento



Ref	PART NUMBER	DESCRIÇÃO	QUANTIDADE NECESSÁRIA
1	111 8182	CAMISA	1
1R	OR 9231	CAMISA	1
2	1V 8241	BUCHA	1
3	9J 3625	PISTAO	1
4	111 8192	CABECOTE	1
5	374 4595	HASTE	1
5R	OR 9232	HASTE	1
	111 8181	CILINDRO	
	390 0986	CILINDRO	
	308 9808	BUCHA	1

Grupo PN 110 8050

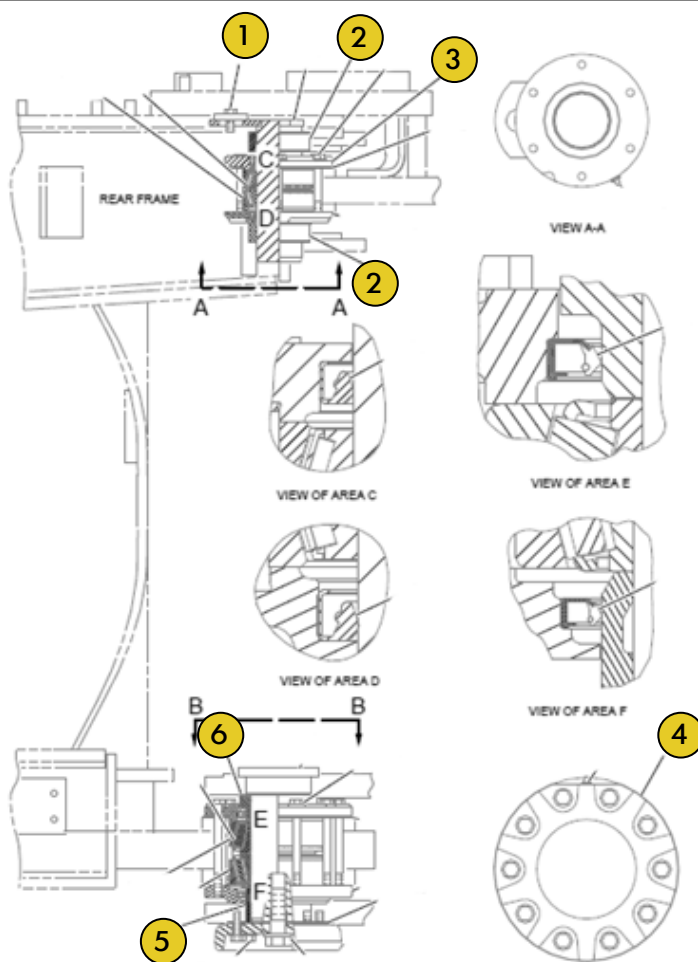
Grupo Engate Articulado



Ref	PART NUMBER	DESCRIÇÃO	QUANTIDADE NECESSÁRIA
1	115 2955	PINO	1
2	115 3183	CAPA	1
3	115 2958	PINO	1
4	115 3184	CAPA	1
5	131 6096	PLACA	1
	374 1840	ROLAMENTO	1
	308 9934	ESPACADOR	1
	308 9933	ESPACADOR	1
	308 9834	CAPA	1

Grupo PN 110 8050

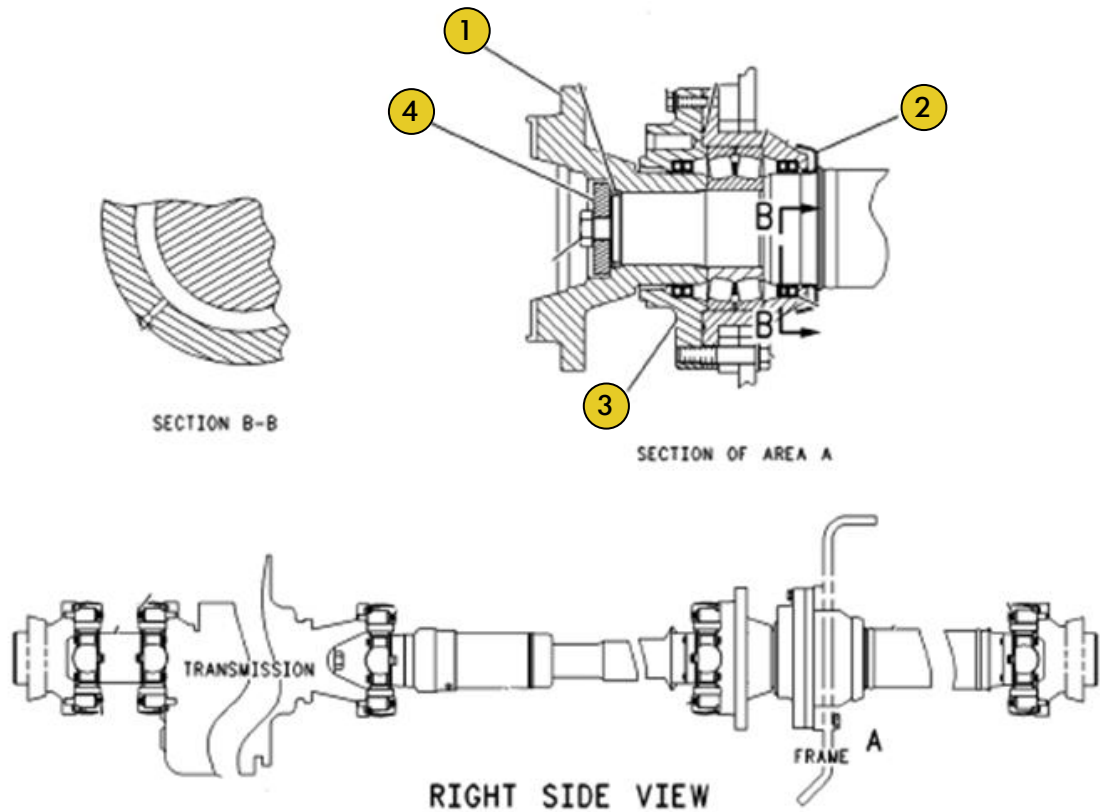
Grupo Engate Articulado



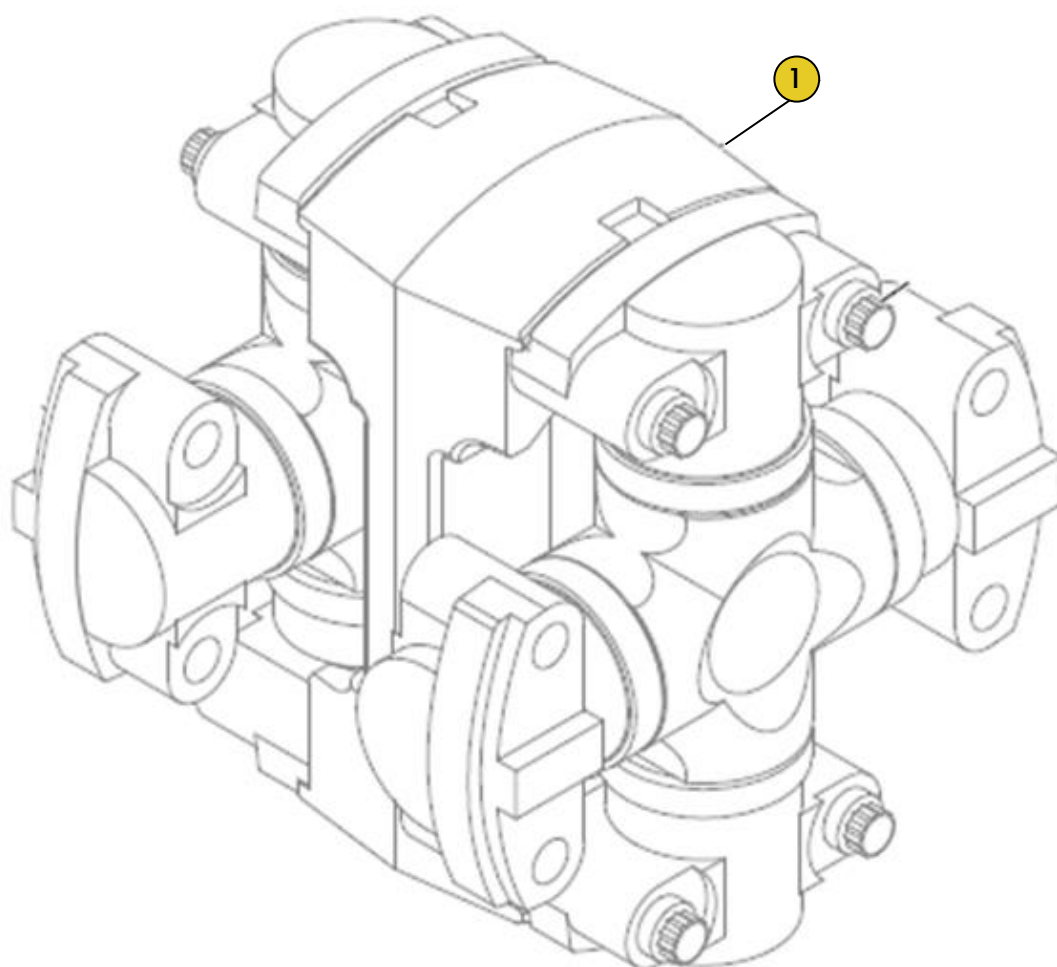
Ref	PART NUMBER	DESCRIÇÃO	QUANTIDADE NECESSÁRIA
1	7G 8839	ESPACADOR	1
2	4V 1901	BUCHA	2
3	1V 8852	CAPA	1
4	5K 3501	TAMPA	1
5	5K 3491	ESPACADOR	1
6	5K 3490	ESPACADOR	1
	580 7855	PINO	1
	395 1324	CAPA	1
	393 0939	PINO	1

Grupo PN 107 5001

Grupo Junta Universal



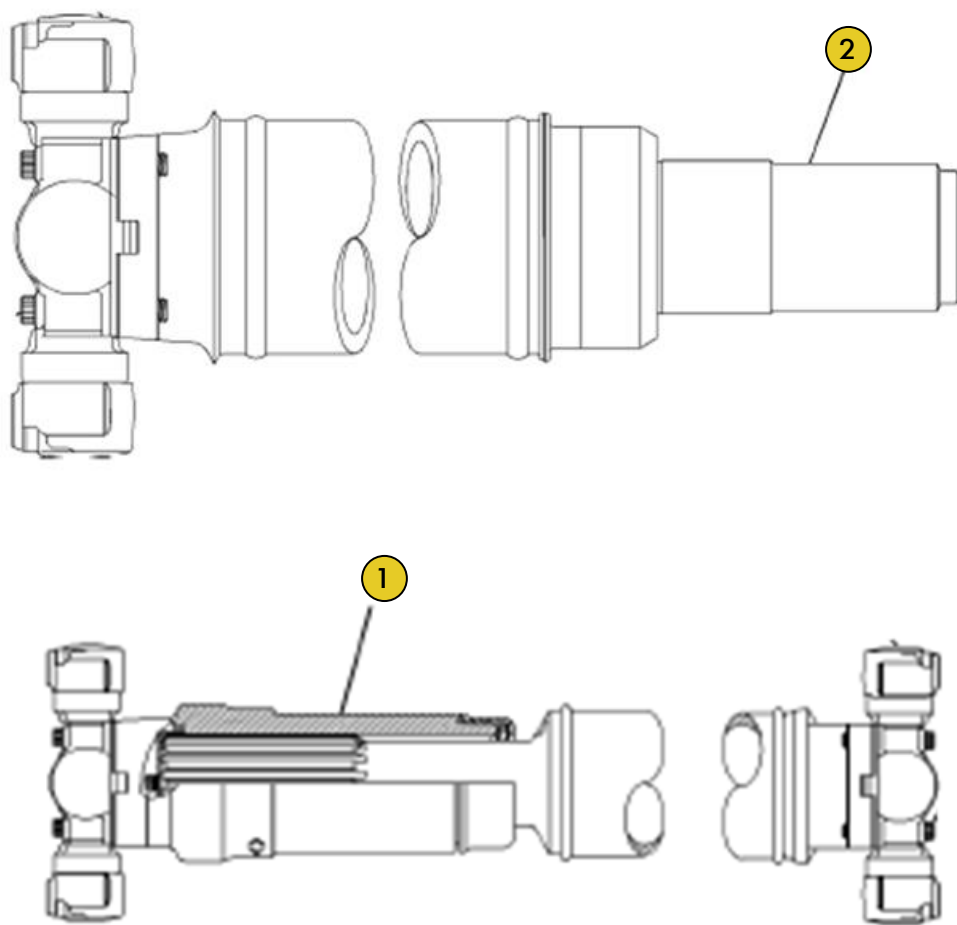
Ref	PART NUMBER	DESCRIÇÃO	QUANTIDADE NECESSÁRIA
1	107 5610	GARFO	1
2	6W 4795	PROTETOR	1
3	161 9918	FIXADOR	1
4	8V 5386	FIXADOR	1
	398 8334	GARFO	1
	395 1321	FIXADOR	1

Grupo PN 107 5006
Grupo Junta Universal

Ref	PART NUMBER	DESCRIÇÃO	QUANTIDADE NECESSÁRIA
1	107 5010	GARFO	1
	107 5006	CARDAN	
	10R 5172	CARDAN	
	416 2137	CARDAN	

Grupo PN 107 5007/107 5005

Grupo Junta Universal

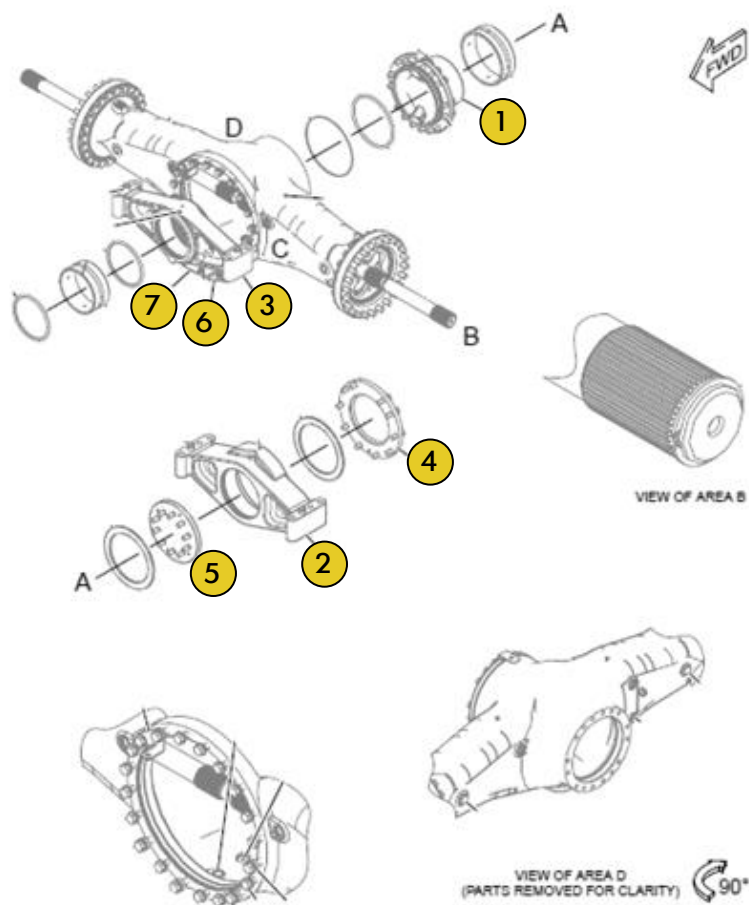


LEFT SIDE VIEW

Ref	PART NUMBER	DESCRIÇÃO	QUANTIDADE NECESSÁRIA
1	107 5009	EIXO	1
2	107 5008	EIXO	1
	107 5007	CARDAN	
	416 2145	CARDAN	
	107 5005	CARDAN	
	10R 5171	CARDAN	
	396 9929	CARDAN	

Grupo PN 371 5146

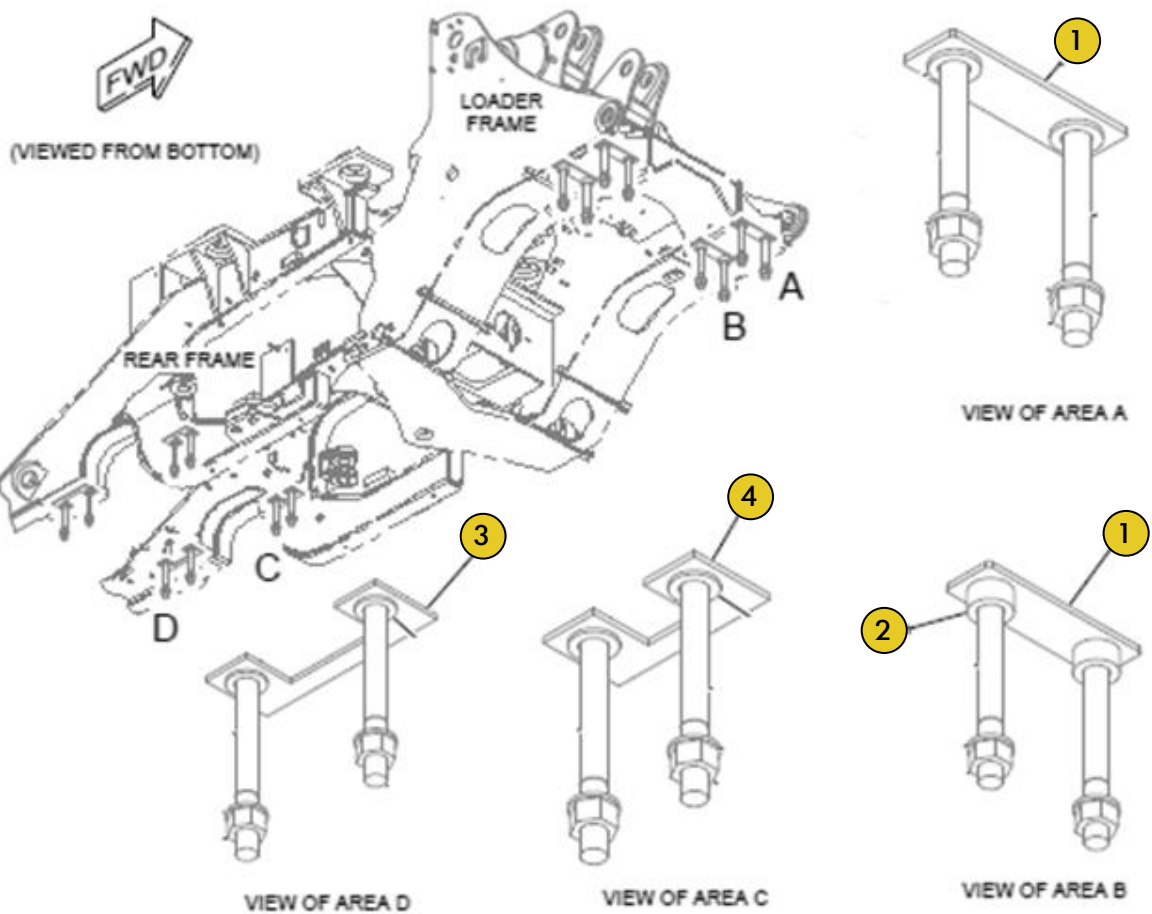
Grupo Eixo Oscilante



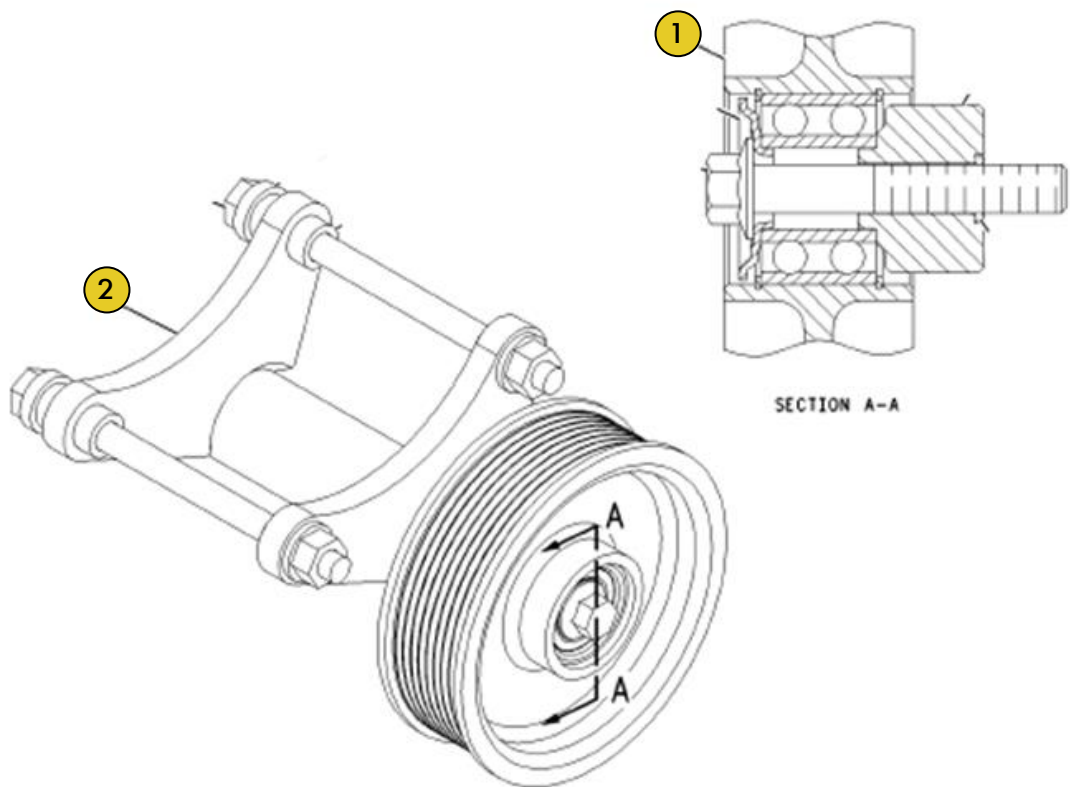
Ref	PART NUMBER	DESCRIÇÃO	QUANTIDADE NECESSÁRIA
1	105 8702	MUNHAO	1
2	105 8703	SUPORTE	1
3	105 8704	SUPORTE	1
4	105 8705	TAMPA	1
5	109 3202	PLACA	1
6	174 4941	TAMPA	1
7	267 2174	SUPORTE	1
	416 5510	SUPORTE	1

Grupo PN 115 1779

Grupo Montagem Eixo



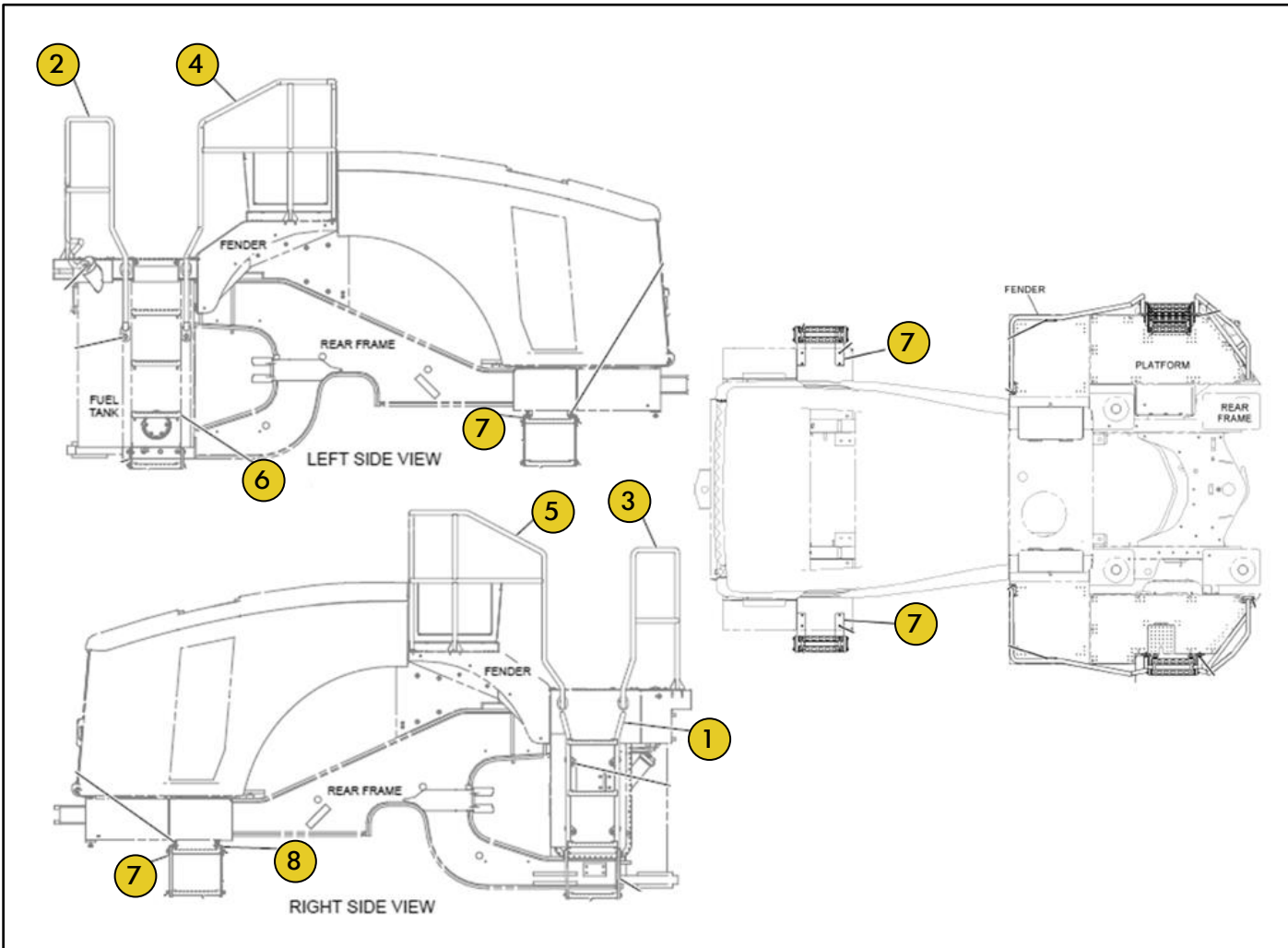
Ref	PART NUMBER	DESCRIÇÃO	QUANTIDADE NECESSÁRIA
1	132 7191	PLACA	4
2	132 5528	ESPACADOR	4
3	361 3883	PLACA	2
4	361 4219	PLACA	2

Grupo PN 172 0988
Grupo Polia

Ref	PART NUMBER	DESCRIÇÃO	QUANTIDADE NECESSÁRIA
1	124 7792	POLIA	1
2	175 4863	SUPORTE	1

Grupo PN 231 3498

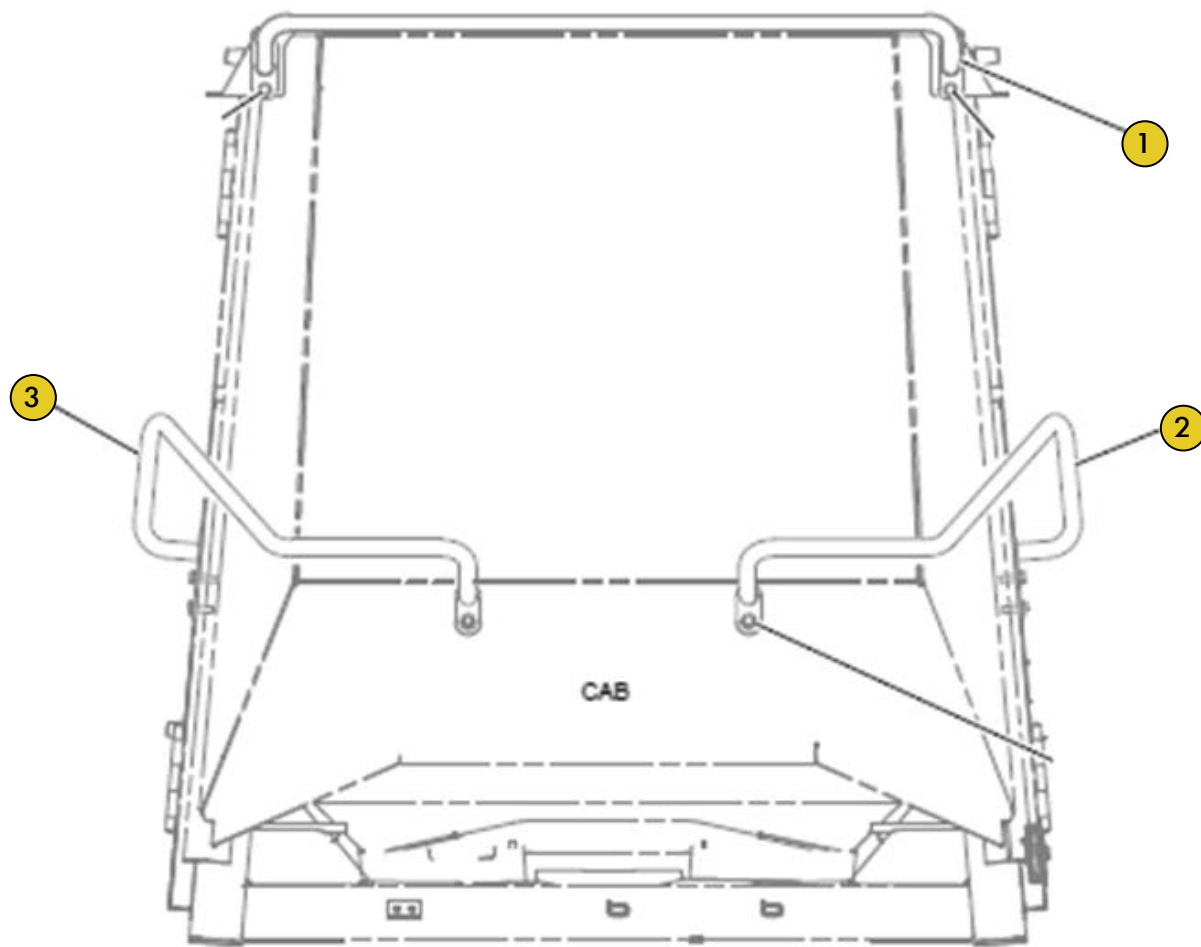
Grupo Corrimão & Degrau



Ref	PART NUMBER	DESCRIÇÃO	QUANTIDADE NECESSÁRIA
1	234 0385	ESCADA	1
2	234 0567	CORRIMAO	1
3	234 0568	CORRIMAO	1
4	234 0576	CORRIMAO	1
5	234 0577	CORRIMAO	1
6	234 1531	DEGRAU	5
7	339 5757	PLACA	2
7	234 5101	SUPORTE	4
8	339 5758	PLACA	2

Grupo PN 243 1944

Grupo Corrimão

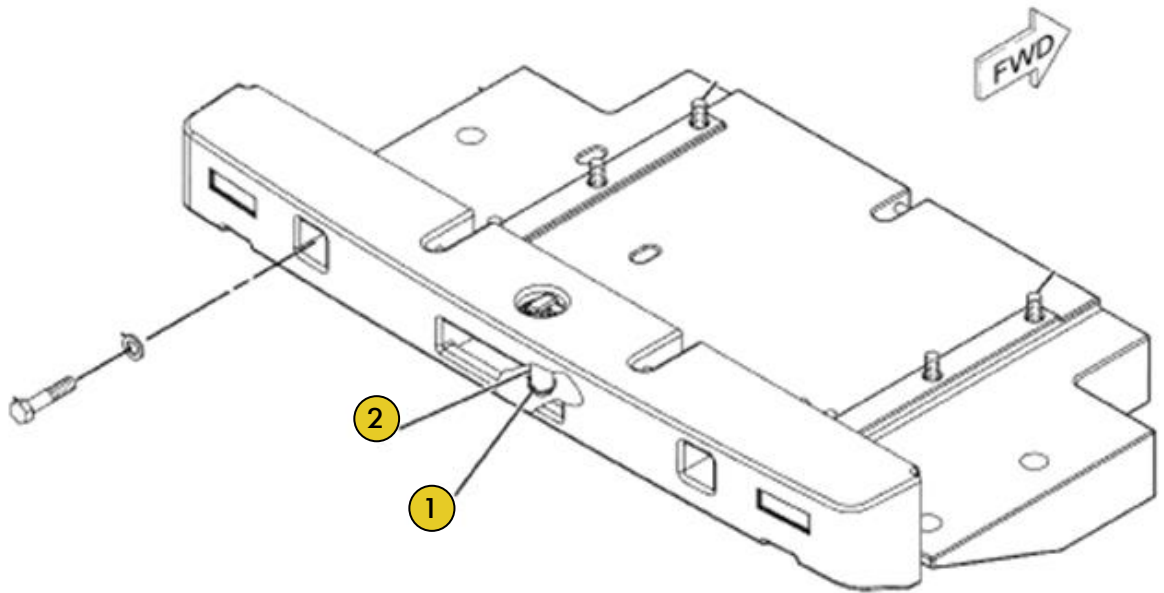


FRONT VIEW

Ref	PART NUMBER	DESCRIÇÃO	QUANTIDADE NECESSÁRIA
1	240 0363	CORRIMAO	1
2	251 9885	CORRIMAO	1
3	251 9886	CORRIMAO	1

Grupo PN 245 4769

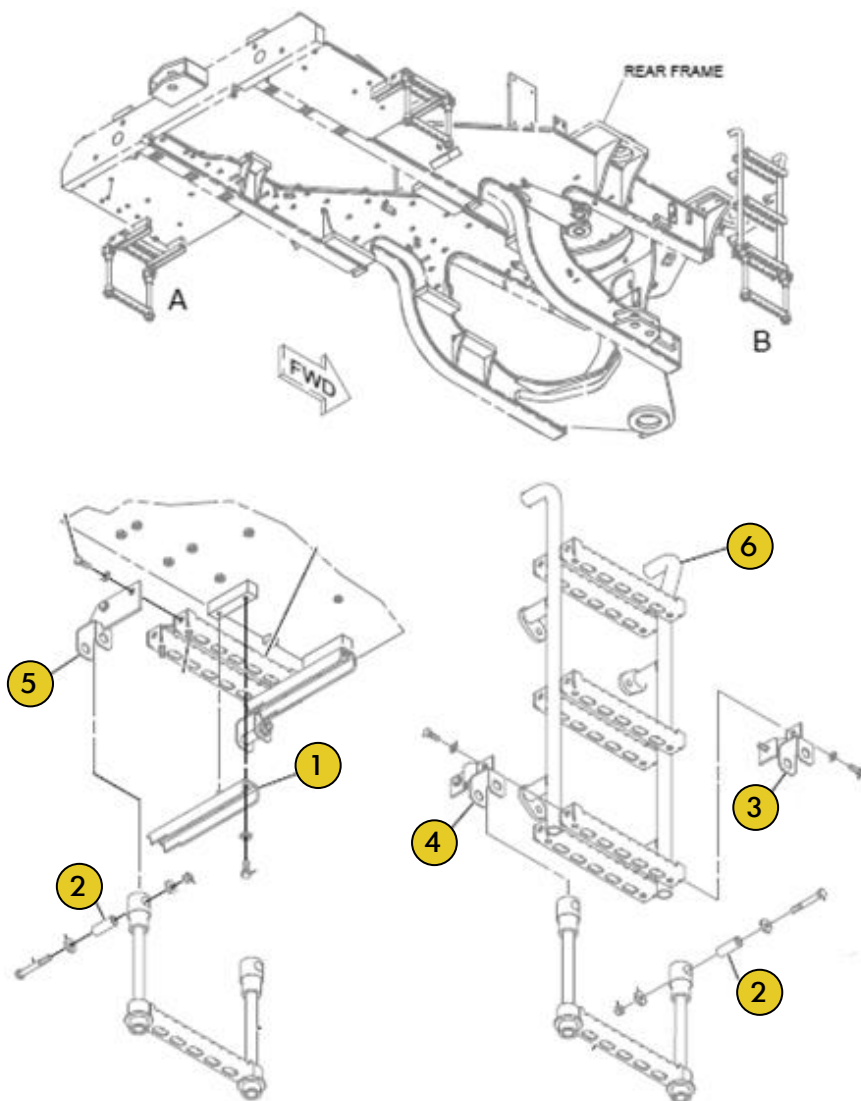
Grupo Contrapeso



Ref	PART NUMBER	DESCRIÇÃO	QUANTIDADE NECESSÁRIA
1	162 7120	PINO	1
2	115 5669	PINO	1
	1K 6932	PINO	2

Grupo PN 254 3311

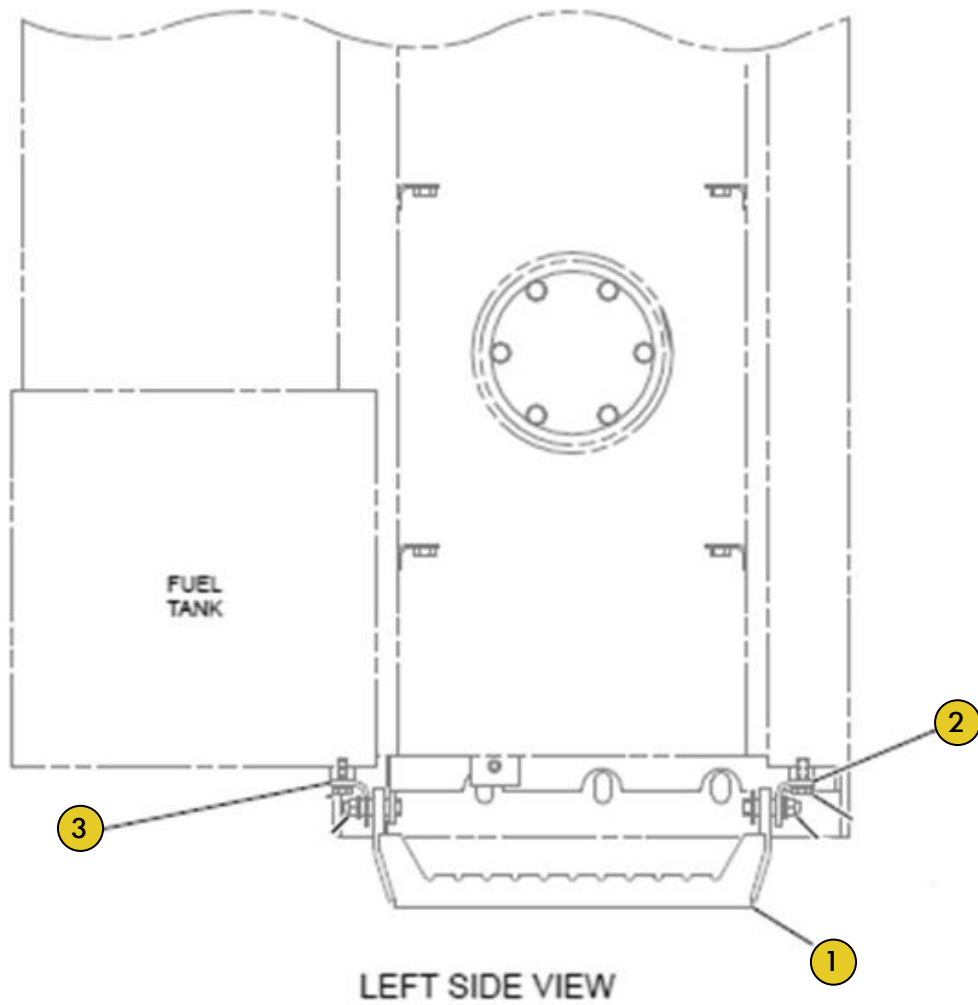
Grupo Degrau



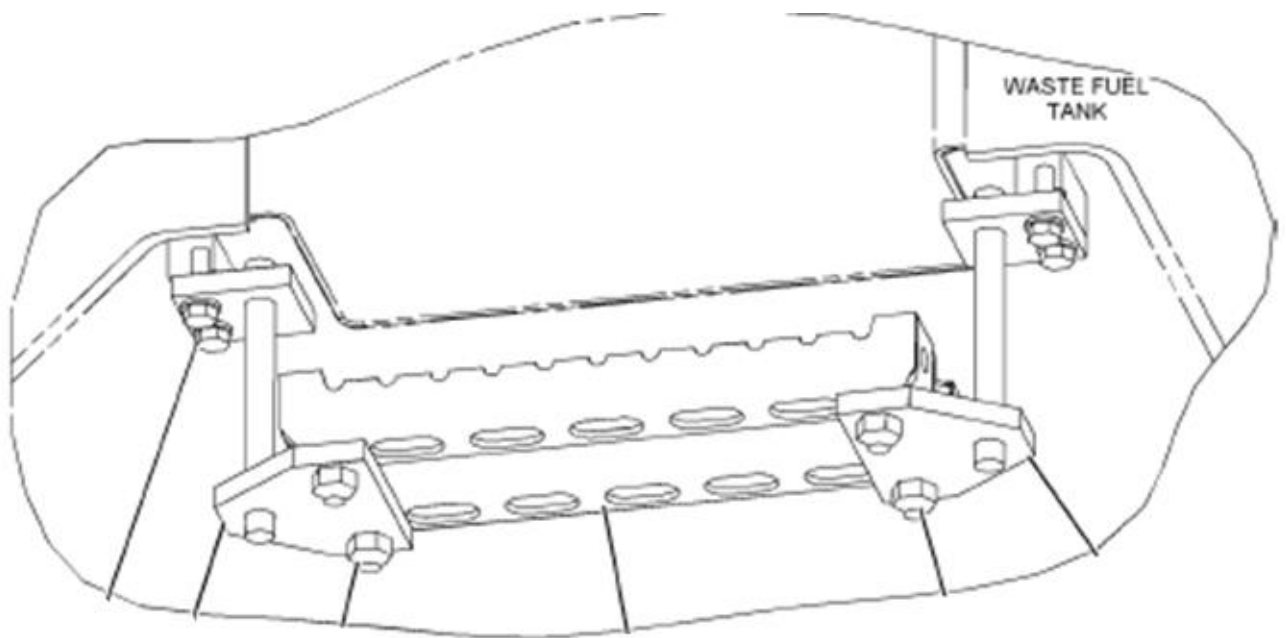
Ref	PART NUMBER	DESCRIÇÃO	QUANTIDADE NECESSÁRIA
1	247 5634	CANTONEIRA	4
2	274 6580	ESPACADOR	6
3	276 4197	SUPORTE	1
4	276 4199	SUPORTE	1
5	276 4207	SUPORTE	4
6	278 7520	ESCADA	1

Grupo PN 278 7512

Grupo Degrau



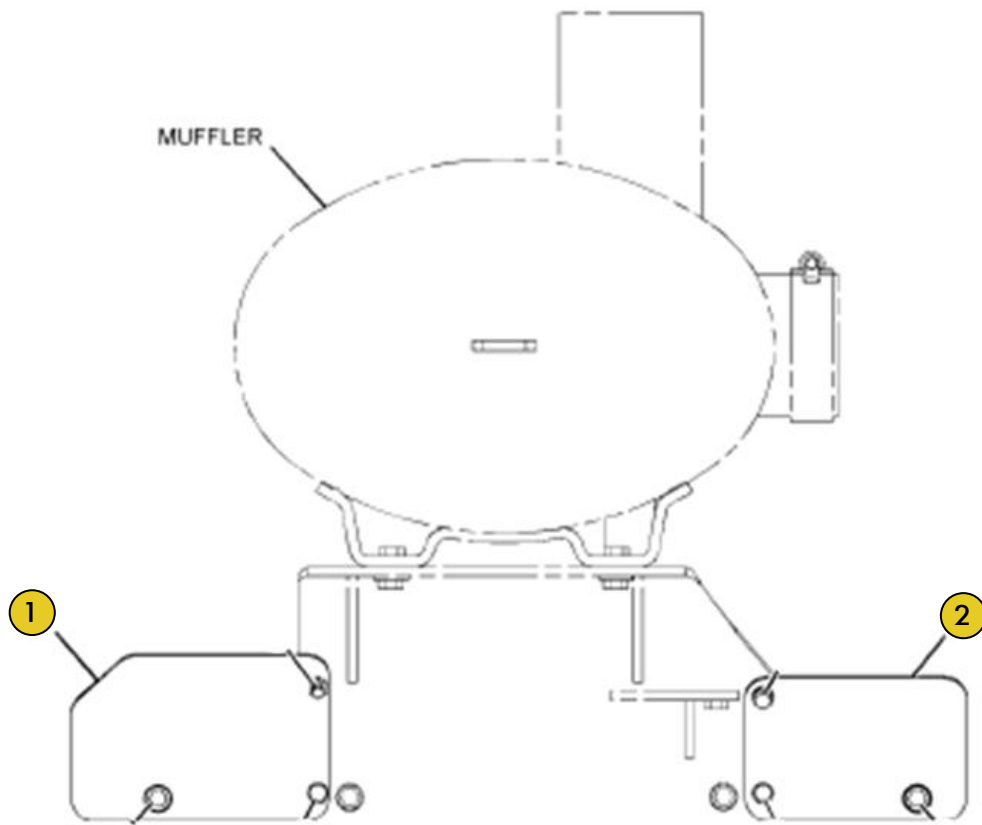
Ref	PART NUMBER	DESCRIÇÃO	QUANTIDADE NECESSÁRIA
1	278 7513	DEGRAU	1
2	278 7516	SUORTE	1
3	278 7518	SUORTE	1
	7W 8106	ESPACADOR	8
	234 3545	PLACA	4
	234 1530	DEGRAU	1

Grupo PN 245 2886
Grupo Degrau

Ref	PART NUMBER	DESCRIÇÃO	QUANTIDADE NECESSÁRIA
	245 2936	PLACA	1
	245 2935	BARRA	1

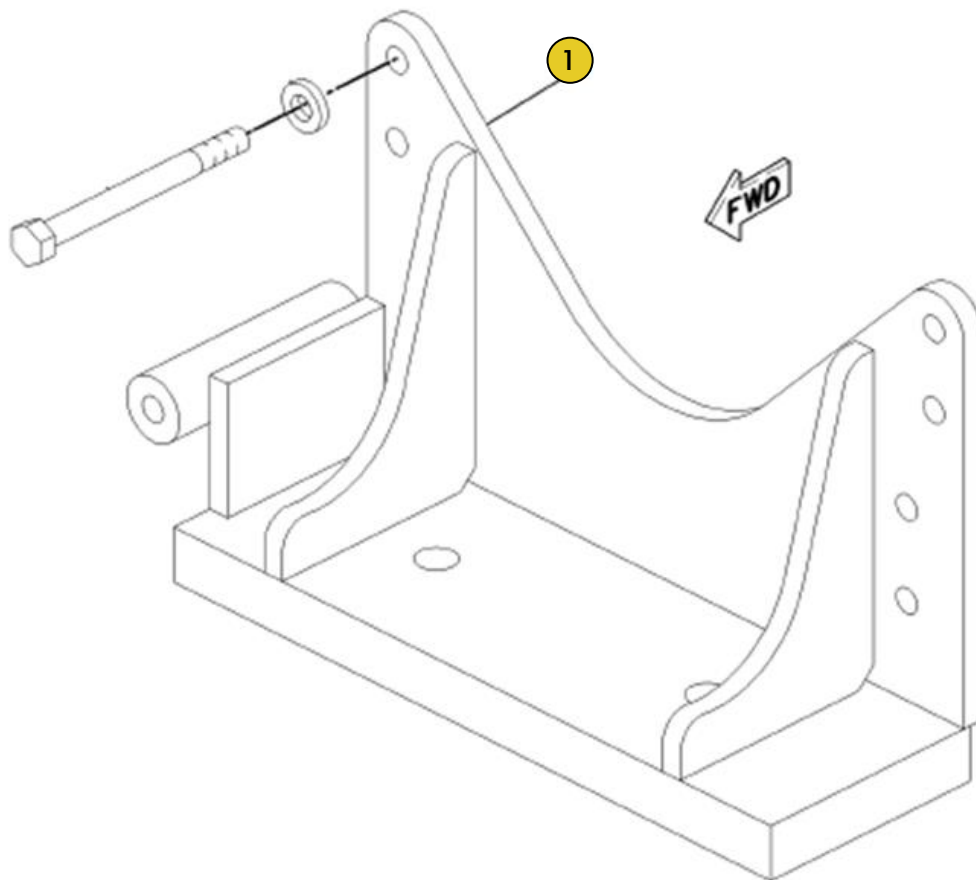
Grupo PN 255 4958

Grupo Anteparo Térmico



RIGHT SIDE VIEW

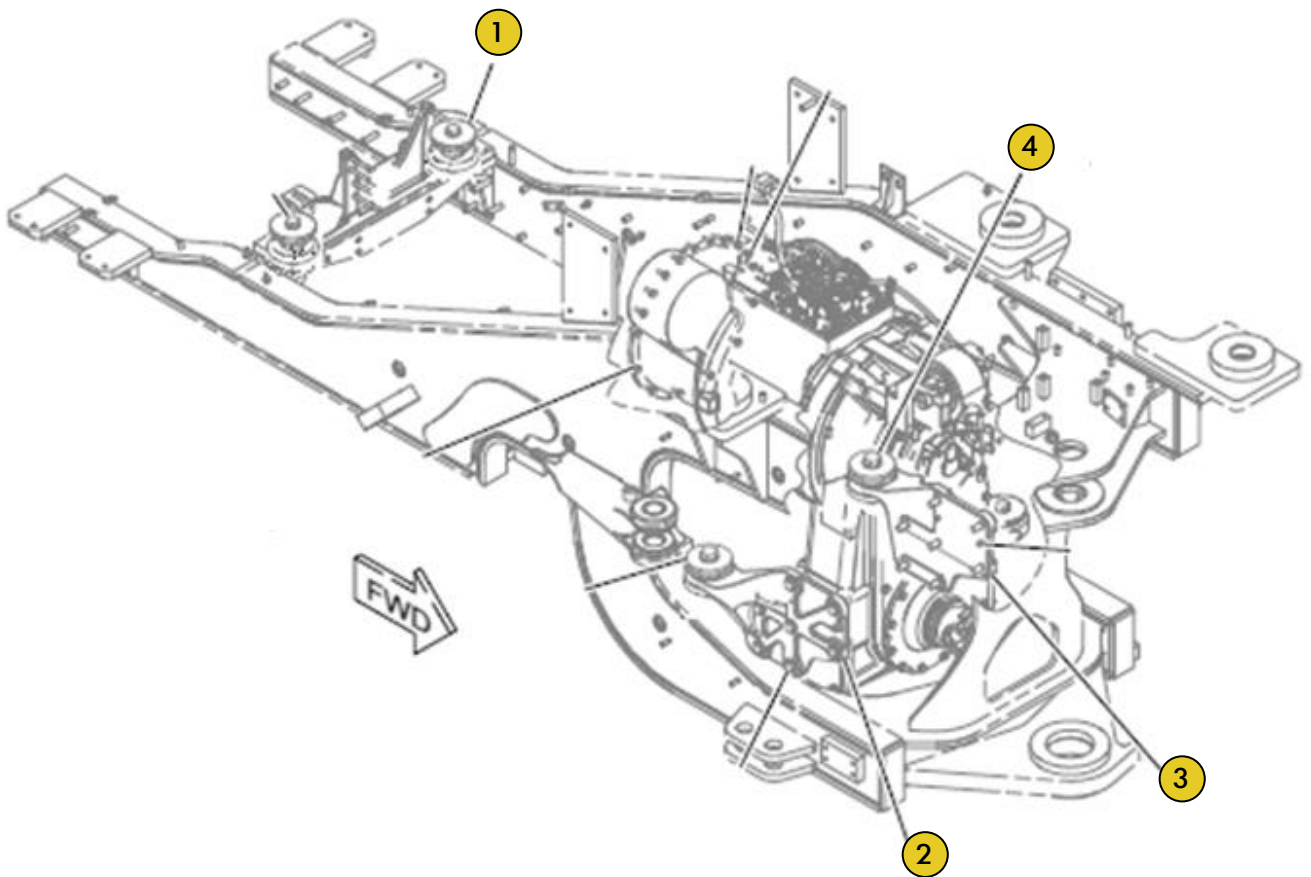
Ref	PART NUMBER	DESCRIÇÃO	QUANTIDADE NECESSÁRIA
1	315 4324	PLACA	1
2	315 4325	PLACA	1

Grupo PN 232 4648
Grupo Suporte Motor

Ref	PART NUMBER	DESCRIÇÃO	QUANTIDADE NECESSÁRIA
1	232 1768	SUPORE	1

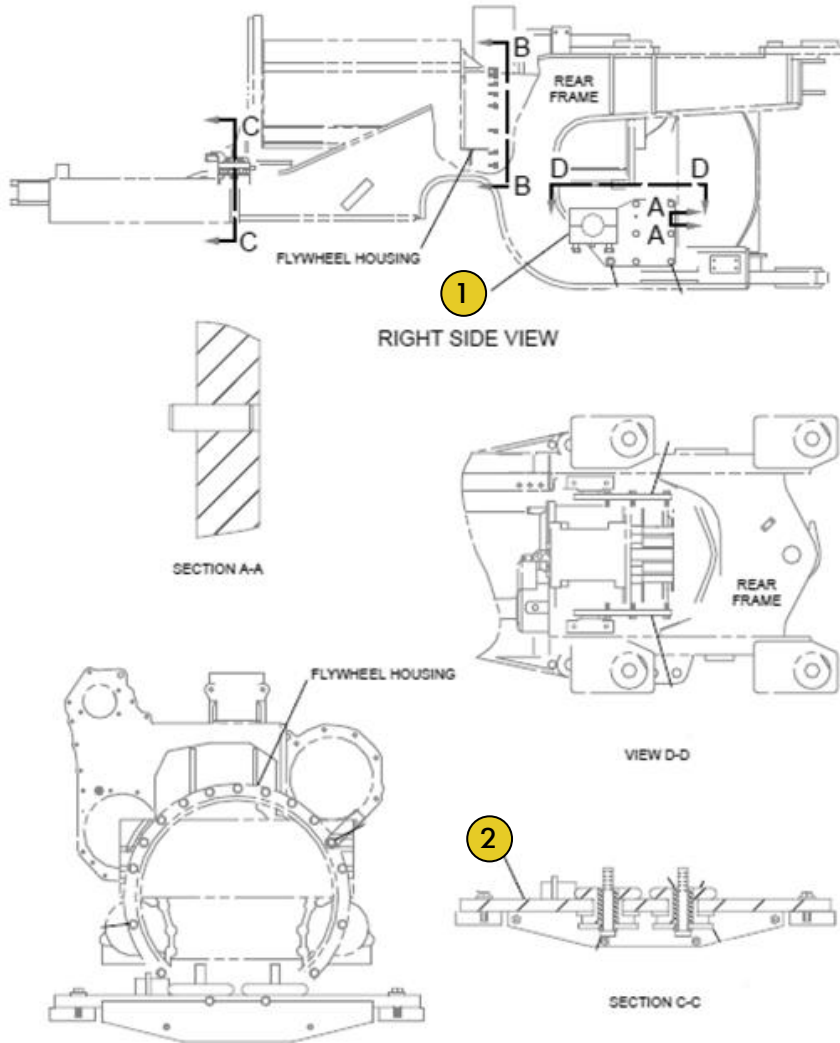
Grupo PN 265 3391

Grupo Suporte Motor



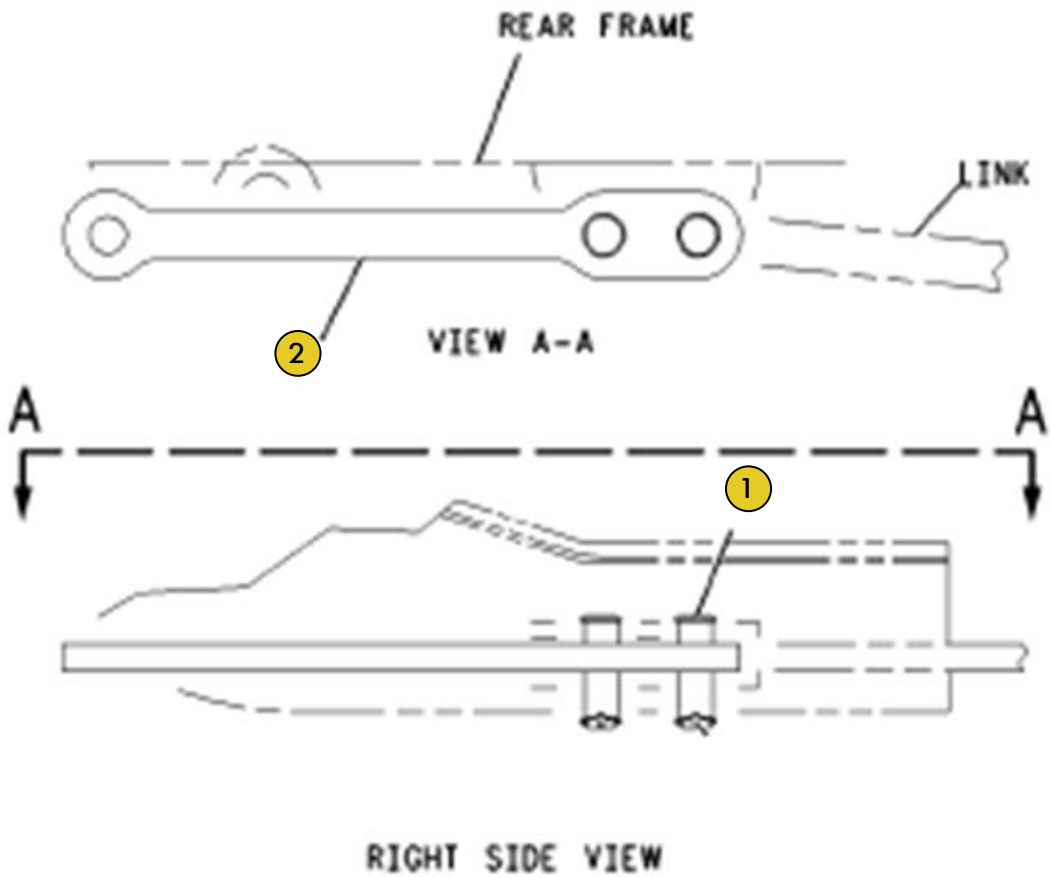
Ref	PART NUMBER	DESCRIÇÃO	QUANTIDADE NECESSÁRIA
1	9W 7385	LUVA	2
2	265 3382	SUPORTE	1
3	265 3383	SUPORTE	1
4	3E 4887	LUVA	2

Grupo PN 232 0281
Grupo Suporte Motor



Ref	PART NUMBER	DESCRIÇÃO	QUANTIDADE NECESSÁRIA
1	114 2435/232 1765	SUPORTE	2
2	265 6982	BARRA	1

Grupo PN 115 4788
Grupo Elo Armação Direção



Ref	PART NUMBER	DESCRIÇÃO	QUANTIDADE NECESSÁRIA
1	9K 5639	PINO	2
2	115 5287	ELO	1
	425 6451	PINO	1

