



Feita pra quem
exige qualidade

CATÁLOGO PEÇAS PARA 992K

Soluções sem limites

www.grupoht.com.br



UNIDADE FABRIL

Produtos Biza



Unidade fabril

Localizada em Pinhais - PR, com uma planta fabril com mais 4.500 m².



Desenvolvimento

Mais de 150 novos itens desenvolvidos por mês.



Portfólio

Mais de 4.000 itens em portfólio.



Engenharia

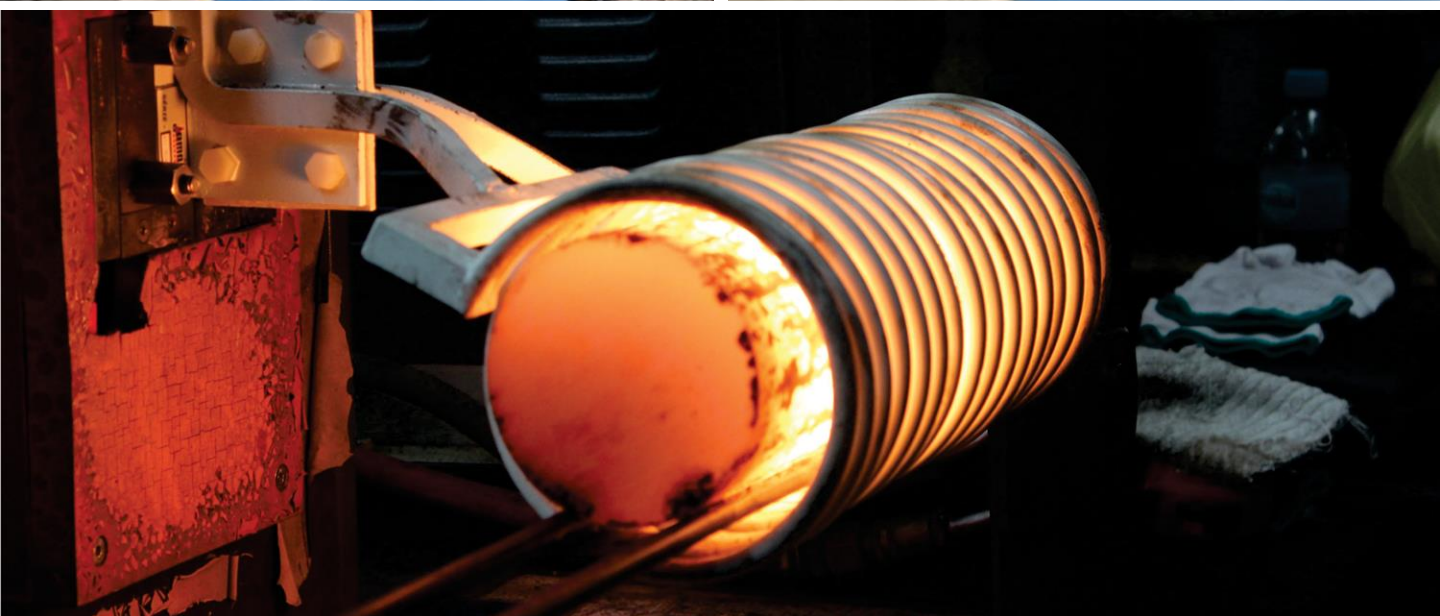
Técnicos e engenheiros especializada no desenvolvimento em solidworks Edgecam da



Qualidade

Qualidade da Biza é comprovada através de testes realizados em Laboratório.

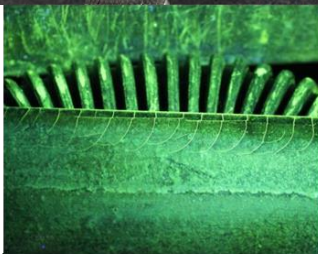
Parque de máquinas



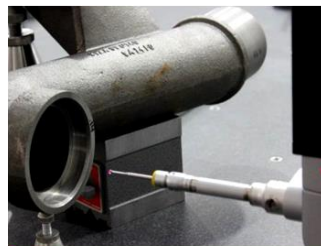
Qualidade



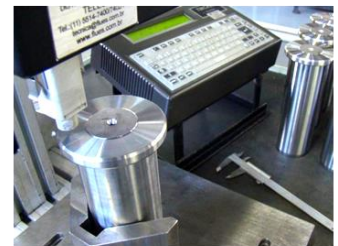
Tratamentos especiais



Magnaflux



Aferição 3D



Rastreabilidade

Desde a aquisição da matéria prima os produtos Biza são rastreados e passam por rigorosos processos de qualidade que visam assegurar um perfeito padrão de produção conforme especificações dos itens originais e maior vida útil das peças.

Certificações

ISO 9001

Focado na melhoria contínua dos seus processo a Biza possui certificação ISO 9001 em Desenvolvimento e produção de peças para equipamentos pesados.

ISO 14001

Ciente da sua responsabilidade a Biza possui certificação ISO 14001 de Sistema de gestão ambiental



Índice

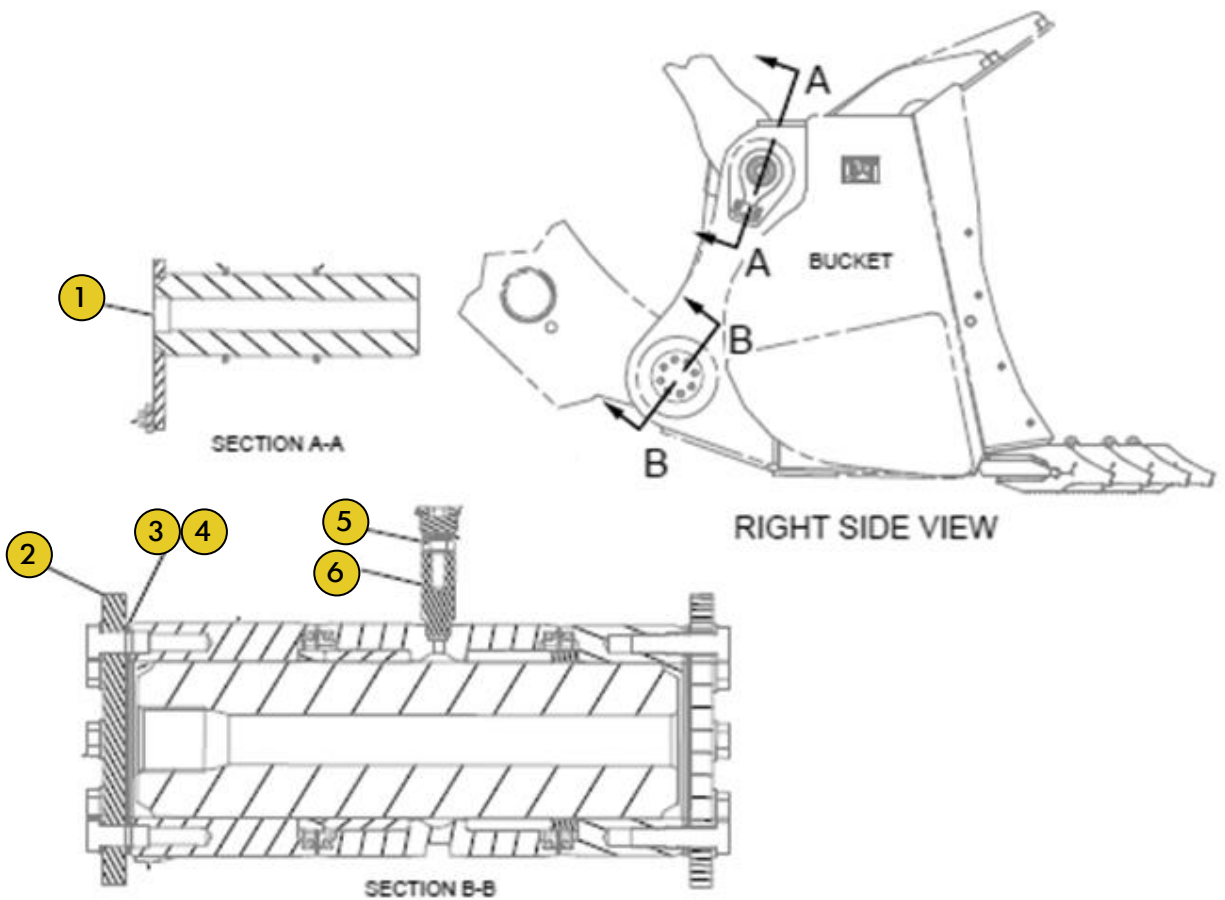
PN	Grupo	Página
248 2525	Grupo Articulação Caçamba	7
248 2524	Grupo Articulação Caçamba	8
242 8440	Grupo Asa Caçamba	9
346 5443/359 3074	Grupo Braço Levantamento	10
294 9021	Grupo Caçamba Carvão	11
490 1891	Grupo Caçamba Reforçada	12
490 1891	Grupo Caçamba Reforçada	13
490 1890/490 1881	Grupo Caçamba Reforçada	14
490 1871	Grupo Caçamba Reforçada Rocha	15
319 4011/307 9431/ 314 6450/305 5721/490 1841	Grupo Caçamba Rocha	16
490 1821/490 1851/490 1861	Grupo Caçamba Rocha	17
484 6621/483 6371	Grupo Caçamba Rocha	18
294 8981	Grupo Caçamba Uso Geral	19
101 3083	Grupo Protetor Barra Lateral	20
346 5442/359 3073	Grupo Controle Caçamba	21
491 5803/491 5804	Grupo Cilindro Levantamento	22
271 1716/271 1717	Grupo Cilindro Levantamento	23
271 3572/503 8431	Grupo Cilindro Inclinação	24
283 4409	Grupo Cilindro Direção	25
127 1352	Grupo Cilindro Direção	26
290 2691	Grupo Engate Articulado	27
316 9362	Grupo Eixo Oscilante	28
109 6839	Grupo Elo Armação Direção	29
131 8125	Grupo Barra Tração	30
168 1916/130 2372/ 130 2374/288 2731	Grupo Junta Universal	31
112 5452	Grupo Junta Universal	32
373 5472	Grupo Protetor Traseiro	33
486 9080	Grupo Protetor Plataforma	34
363 6541	Grupo Para-lama	35
343 8559/322 8802	Grupo Montagem Plataforma	36
362 3425	Grupo Montagem Plataforma	37
486 9111	Grupo Grade Proteção	38
550 1119/453 0030/ 473 7157/473 7156/ 550 1118 /550 1115	Grupo Corrimão	39
488 1142	Grupo Corrimão	40
372 7114	Grupo Corrimão	41

Índice

PN	Grupo	Página
366 1728	Grupo Corrimão	42
486 9169	Grupo Corrimão	43
346 6897	Grupo Corrimão	44
510 6229/486 9112	Grupo Degrau	45
355 9649	Grupo Degrau	46
341 7112	Grupo Amortecedor	47
221 1460/217 5672	Grupo Suporte Motor	48

Grupo PN 248 2525

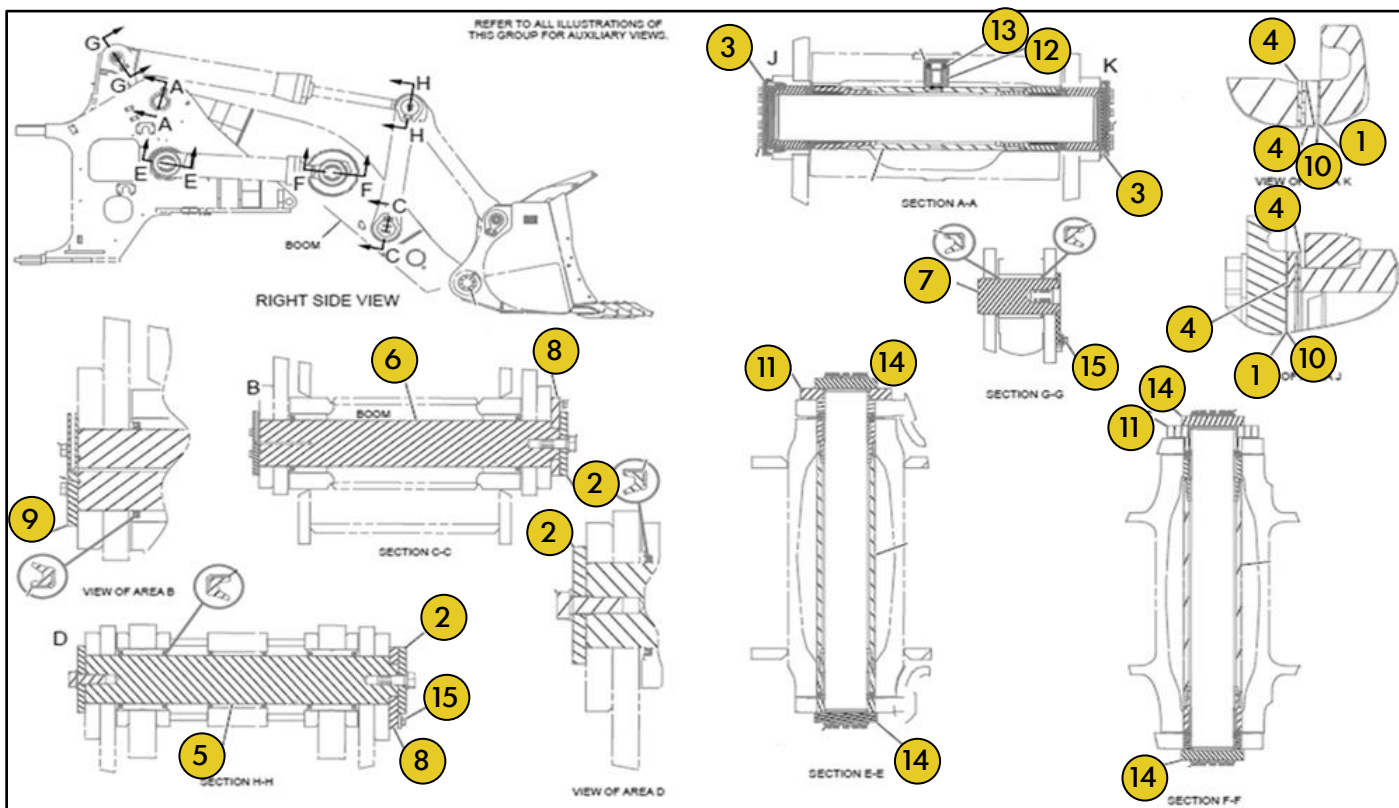
Grupo Articulação Caçamba



Ref	PART NUMBER	DESCRIÇÃO	QUANTIDADE NECESSÁRIA
1	4E 5597	PINO	2
2	251 9677	PLACA	4
3	251 9678	PLACA	4
4	251 9680	PLACA	12
5	316 6506	FIXADOR	2
6	281 7190	FIXADOR	2

Grupo PN 248 2524

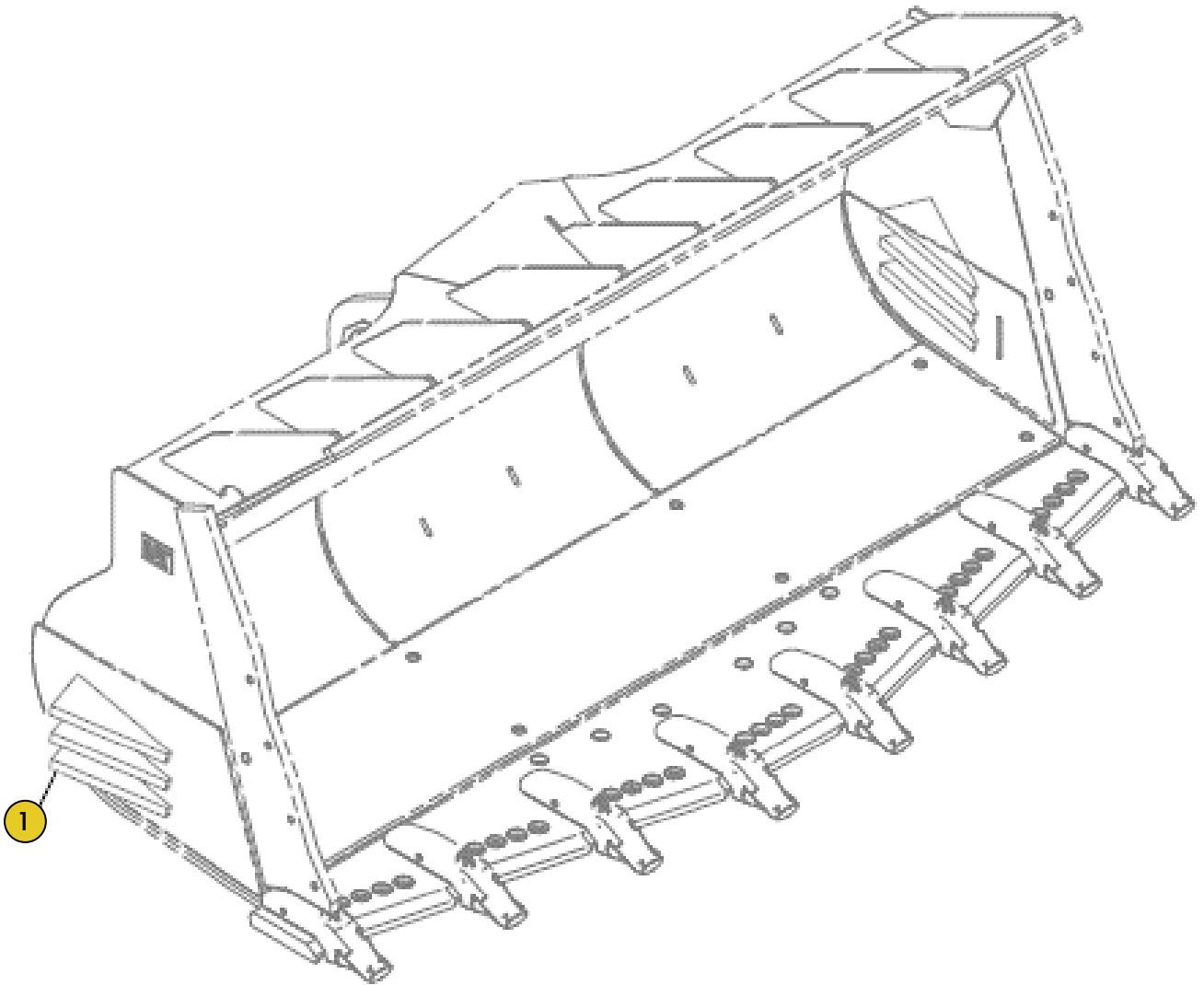
Grupo Articulação Caçamba



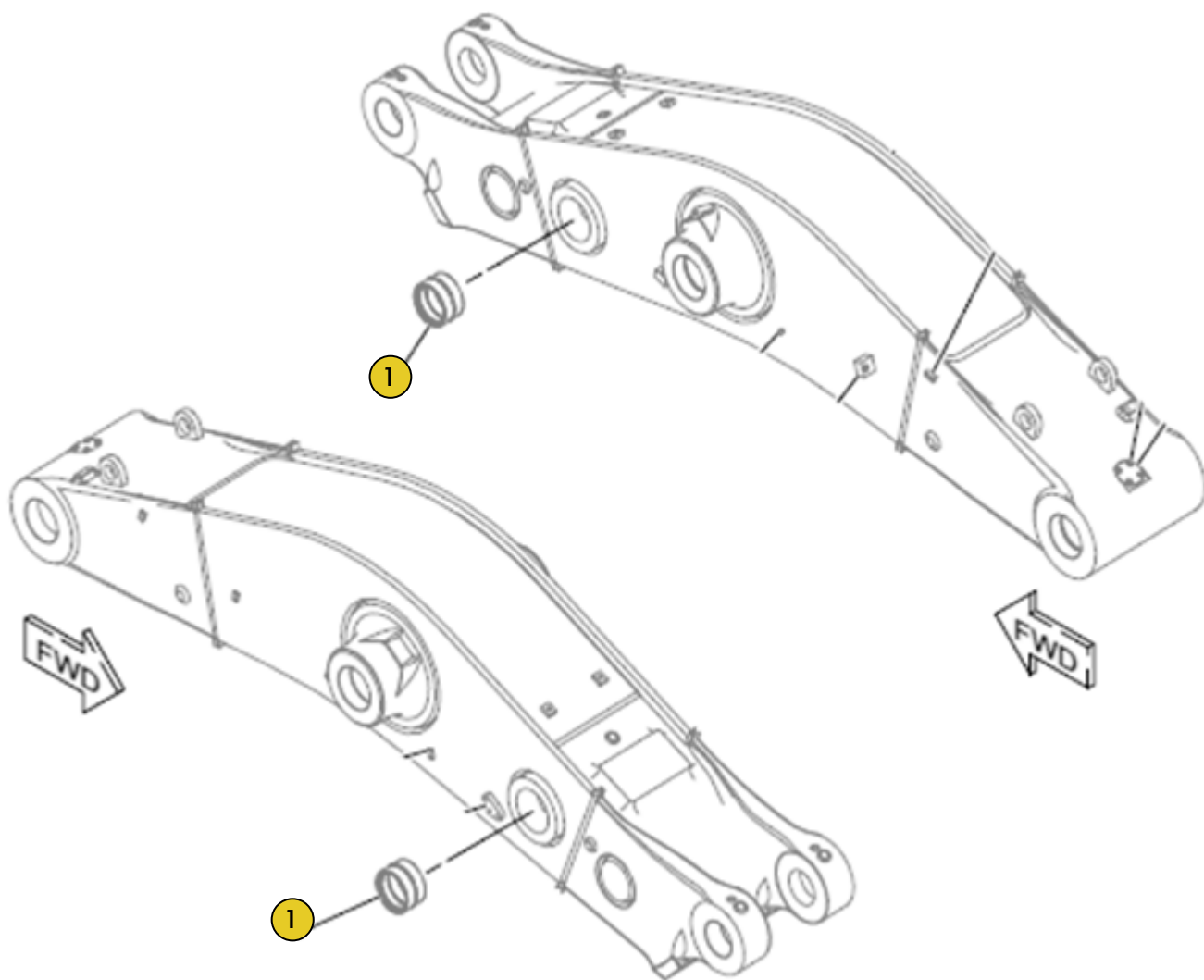
Ref	PART NUMBER	DESCRIÇÃO	QUANTIDADE NECESSÁRIA
1	310 1678	PLACA	2
2	161 8990	PLACA	3
3	246 6613	PLACA	2
4	246 6629	PLACA	10
5	248 2526	PINO	1
6	248 2527	PINO	1
7	248 2528	PINO	1
8	248 2538	PLACA	2
9	248 2539	PLACA	1
10	272 8140	PLACA	2
11	274 5696	PLACA	2
12	281 7164	FIXADOR	1
13	281 7167	ESPACADOR	1
14	316 6138	PLACA	4
15	4E 5609	PLACA	2

Grupo PN 242 8440

Grupo Asa Caçamba

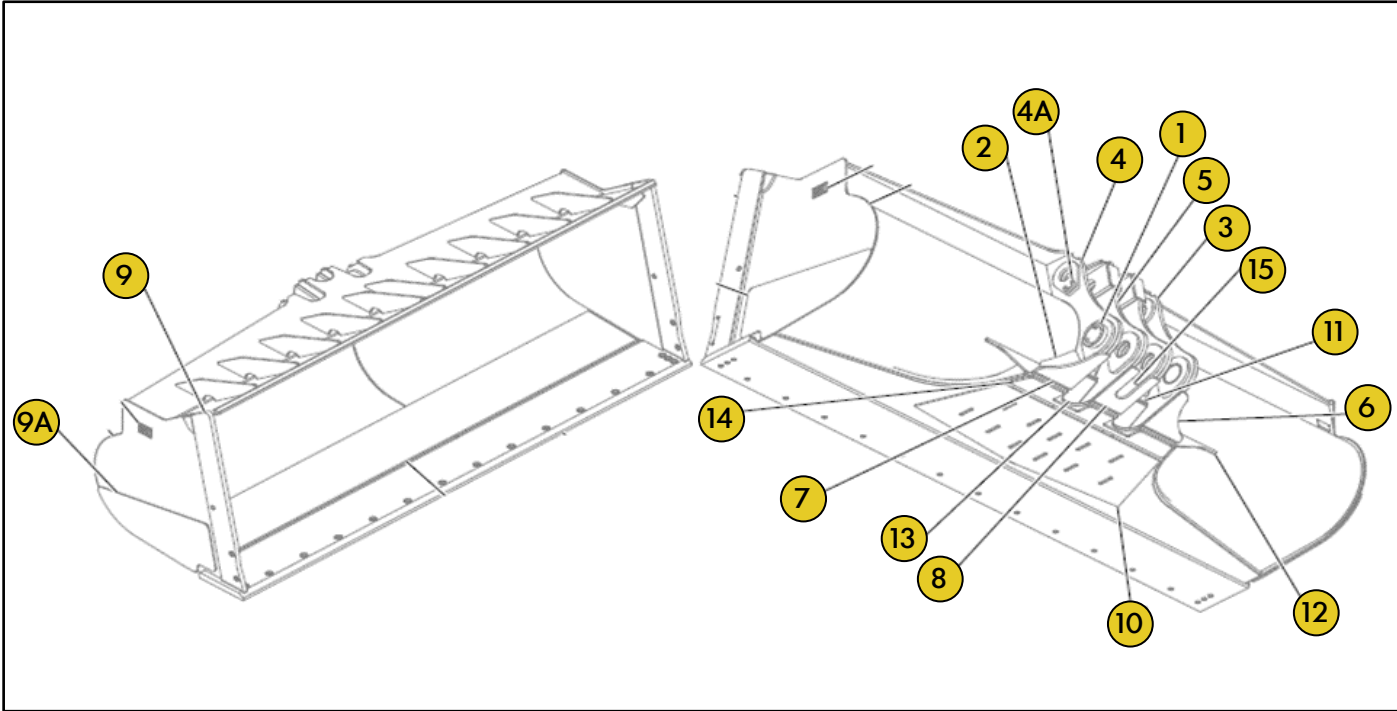


Ref	PART NUMBER	DESCRIÇÃO	QUANTIDADE NECESSÁRIA
1	288 8235	PLACA	6

Grupo PN 346 5443/359 3074
Grupo Braço Levantamento

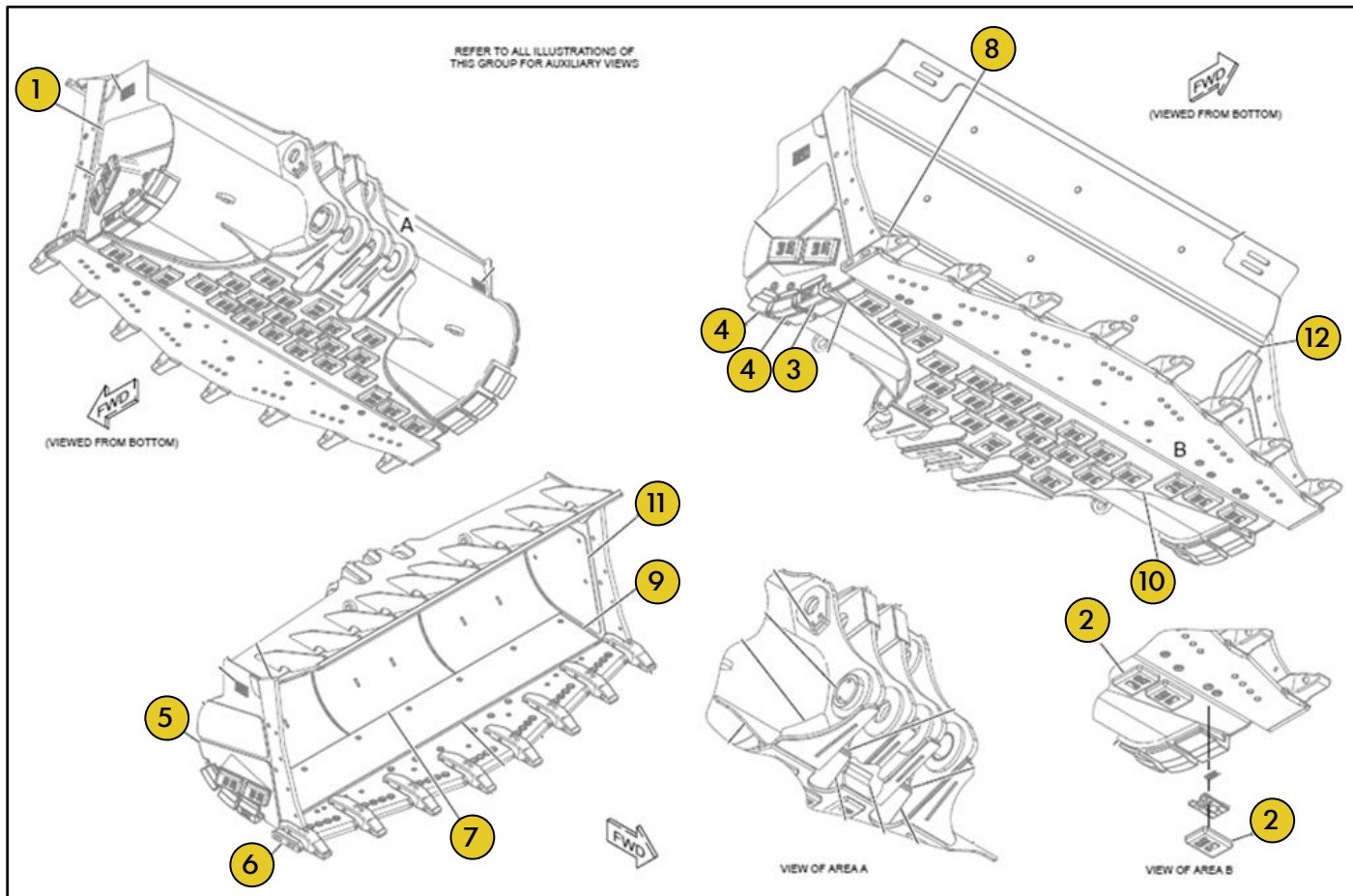
Ref	PART NUMBER	DESCRIÇÃO	QUANTIDADE NECESSÁRIA
1	394 8994	BUCHA	2
1	394 8994	BUCHA	2

Grupo PN 294 9021 Grupo Caçamba Carvão



Ref	PART NUMBER	DESCRIÇÃO	QUANTIDADE NECESSÁRIA
1	282 9964	BUCHA	2
2	310 8981	PLACA	2
3	310 8982	ARTICULACAO	1
4	310 8983	ARTICULACAO	1
4A	4E 5591	FIXADOR	1
5	310 8985	ARTICULACAO	2
6	310 8997	PLACA	1
7	310 8998	PLACA	1
8	310 8999	PLACA	1
9	310 9068	BARRA	1
9A	310 9069	PLACA	1
10	310 9079	PLACA	1
11	310 9097	PLACA	2
12	316 5866	PLACA	2
13	316 5868	PLACA	2
14	316 5889	PLACA	1
15	316 5893	PLACA	1

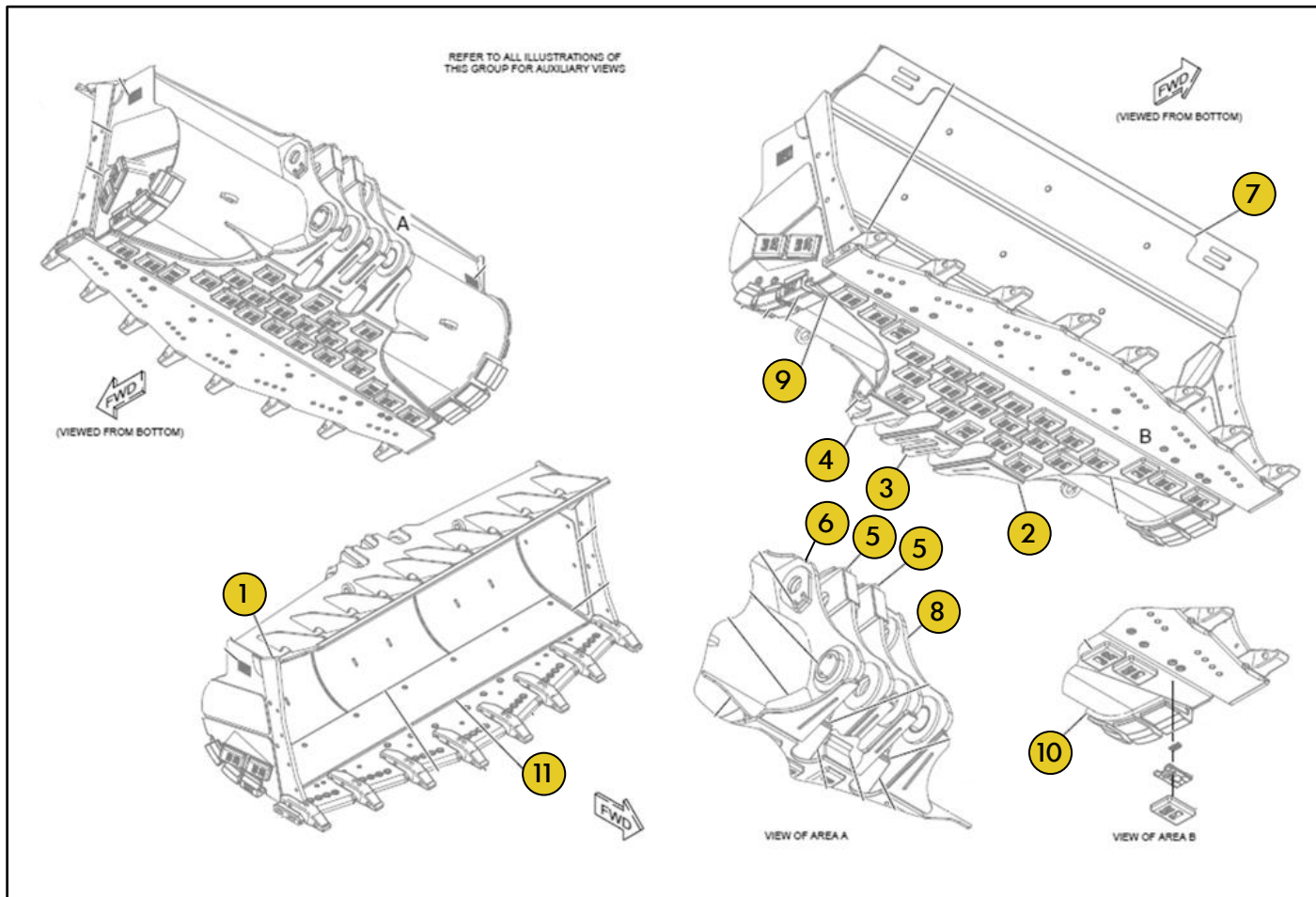
Grupo PN 490 1891 Grupo Caçamba Reforçada



Ref	PART NUMBER	DESCRIÇÃO	QUANTIDADE NECESSÁRIA
1	310 9092	PLACA	1
2	138 0032	TAMPA	21
3	157 1019	DEFLECTOR	2
4	157 1027	DEFLECTOR	4
5	310 8887	PLACA	1
6	309 1076	BLOCO	2
7	307 9442	PLACA	3
8	307 9443	PLACA	1
9	310 9029	PLACA	1
10	310 9032	PLACA	1
11	310 9093	PLACA	2
12	310 9094	PLACA	1

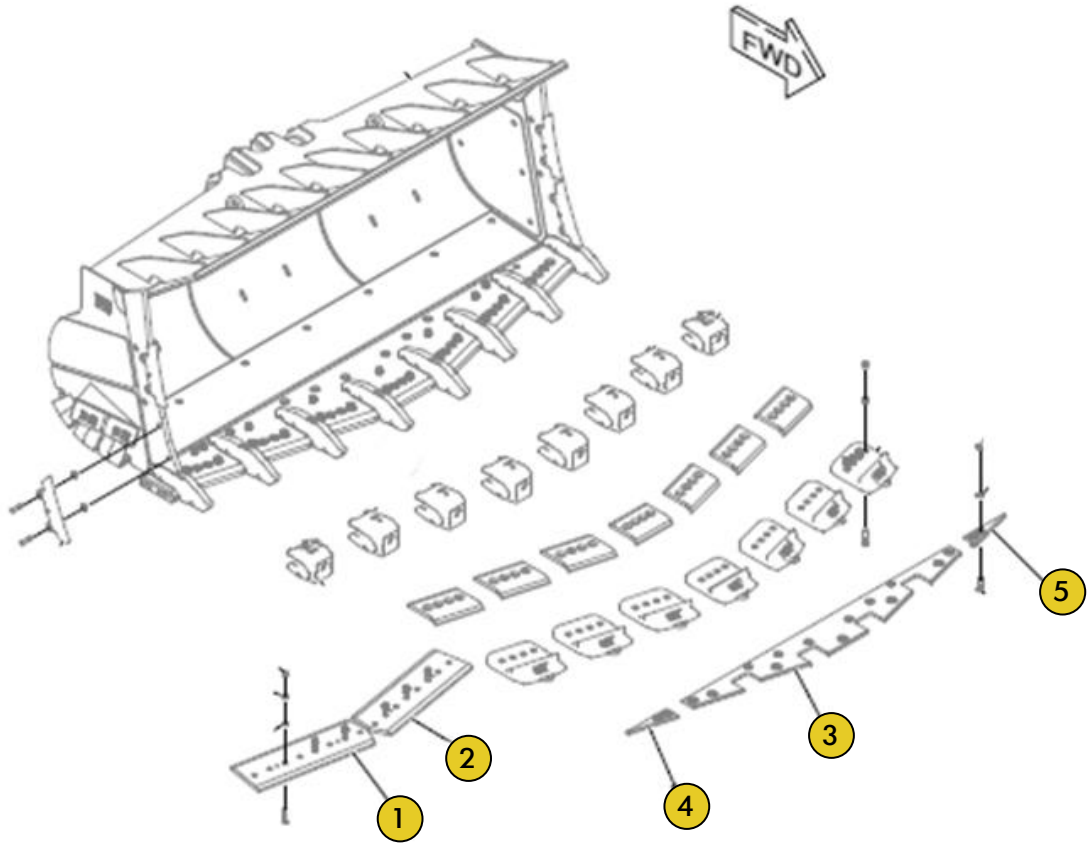
Grupo PN 490 1891

Grupo Caçamba Reforçada



Ref	PART NUMBER	DESCRIÇÃO	QUANTIDADE NECESSÁRIA
1	496 3019	BARRA	1
2	474 0060	PLACA	1
3	474 0059	PLACA	1
4	474 0058	PLACA	1
5	474 0046	ARTICULACAO	2
6	474 0045	ARTICULACAO	1
7	310 9095	PLACA	1
8	474 0044	ARTICULACAO	1
9	314 6442	PLACA	1
10	314 6443	PLACA	1
11	316 5872	TIRA	1

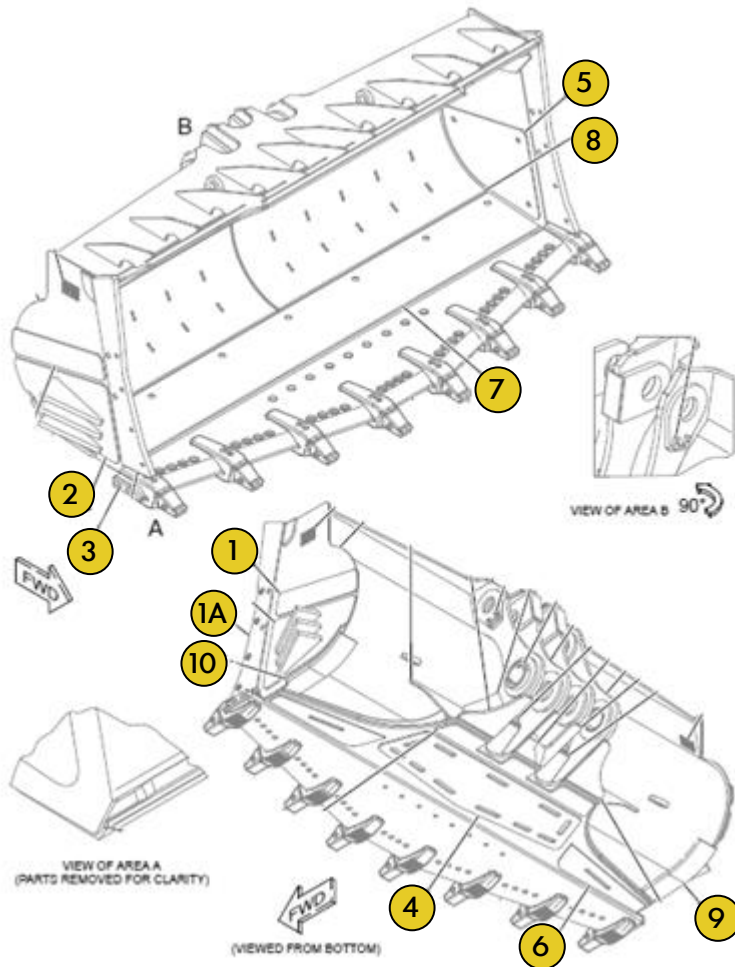
Grupo PN 490 1890/490 1881 Grupo Caçamba Reforçada



Ref	PART NUMBER	DESCRIÇÃO	QUANTIDADE NECESSÁRIA
1	6Y 0311	BORDA	1
2	6Y 0312	BORDA	1
3	530 3012	PLACA	1
4	307 9545	PLACA	1
5	307 9546	PLACA	1
6	310 9043	PLACA	2

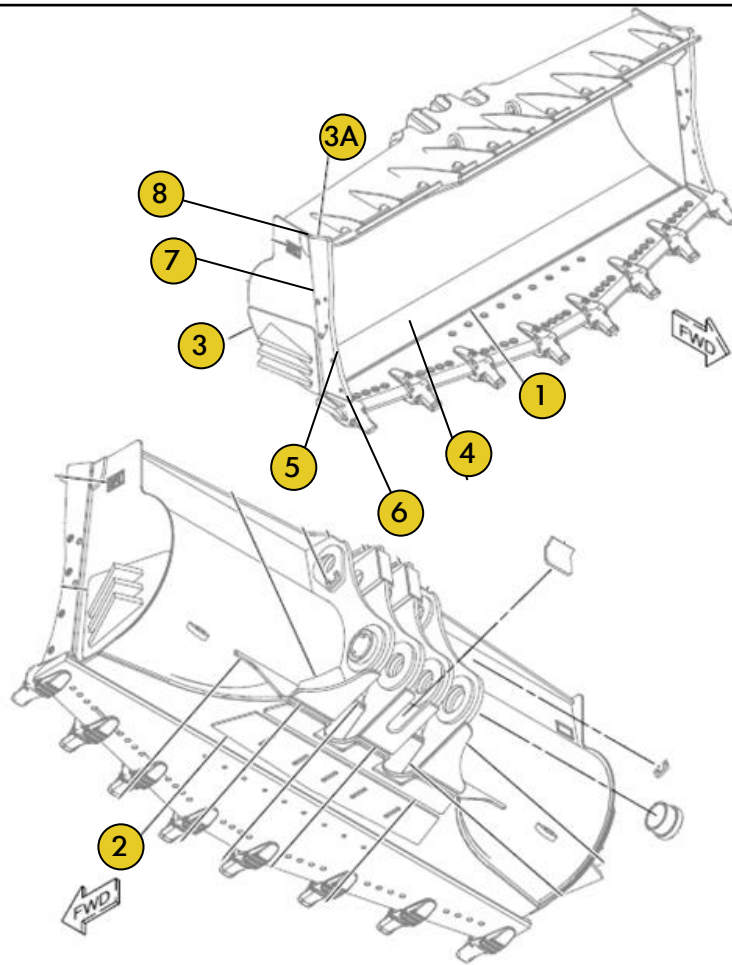
Grupo PN 490 1871

Grupo Caçamba Reforçada Rocha



Ref	PART NUMBER	DESCRIÇÃO	QUANTIDADE NECESSÁRIA
1	292 9522	PLACA	1
1A	496 3012	BARRA	1
2	314 6418	PLACA	1
3	275 5464	BLOCO	2
4	361 6139	PLACA	1
5	292 9526	PLACA	2
6	292 9538	PLACA	2
7	502 0487	PLACA	1
8	502 0486	PLACA	2
9	415 8190	PLACA	1
10	415 8211	PLACA	1

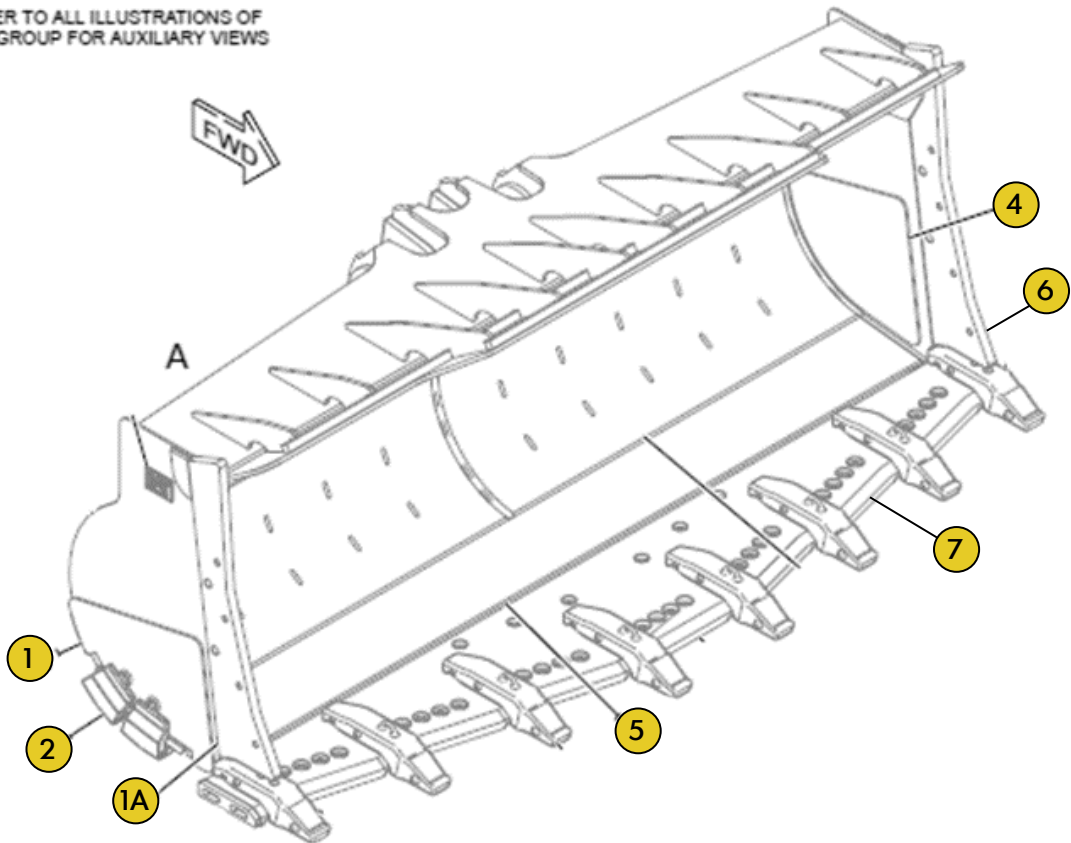
Grupo PN 319 4011/307 9431/314 6450/305 5721/490 1841
Grupo Caçamba Rocha



Ref	PART NUMBER	DESCRIÇÃO	QUANTIDADE NECESSÁRIA
1	329 1576/283 1925	PLACA	2
2	329 1579	PLACA	1
3	329 1574	PLACA	1
3A	329 1575	PLACA	1
4	316 5899	PLACA	1
5	310 9007	BARRA	1
6	314 6439	BARRA	1
7	307 9474	BARRA	1
8	496 3025	BARRA	1

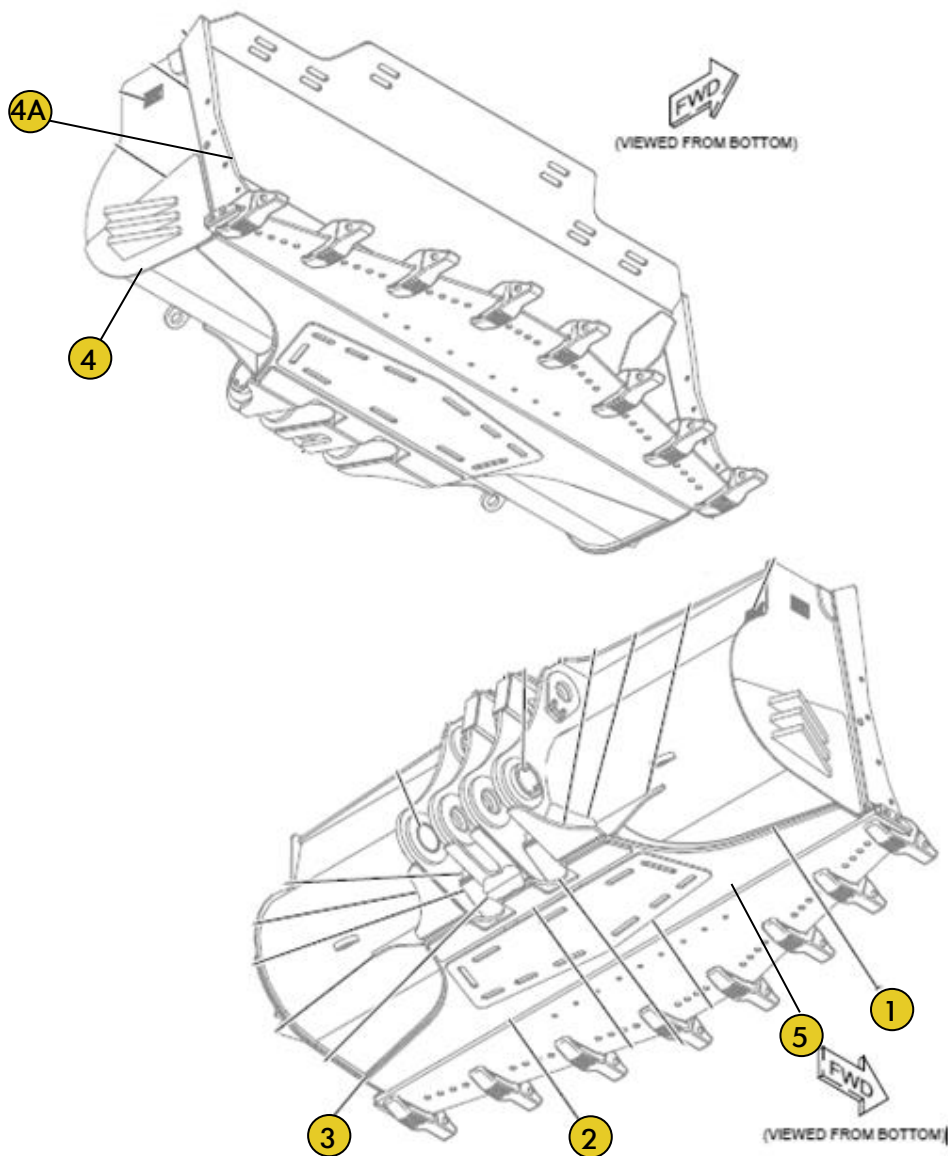
Grupo PN 490 1821/490 1851/490 1861 Grupo Caçamba Rocha

REFER TO ALL ILLUSTRATIONS OF
THIS GROUP FOR AUXILIARY VIEWS



Ref	PART NUMBER	DESCRIÇÃO	QUANTIDADE NECESSÁRIA
1	333 0818	PLACA	1
1A	496 3027	BARRA	1
2	157 1027	DEFLECTOR	4
3	333 0821	PLACA	1
4	333 0816	PLACA	2
5	502 0527	PLACA	1
6	491 9819/491 9816	BARRA	2
7	8P 9770	PLACA	1

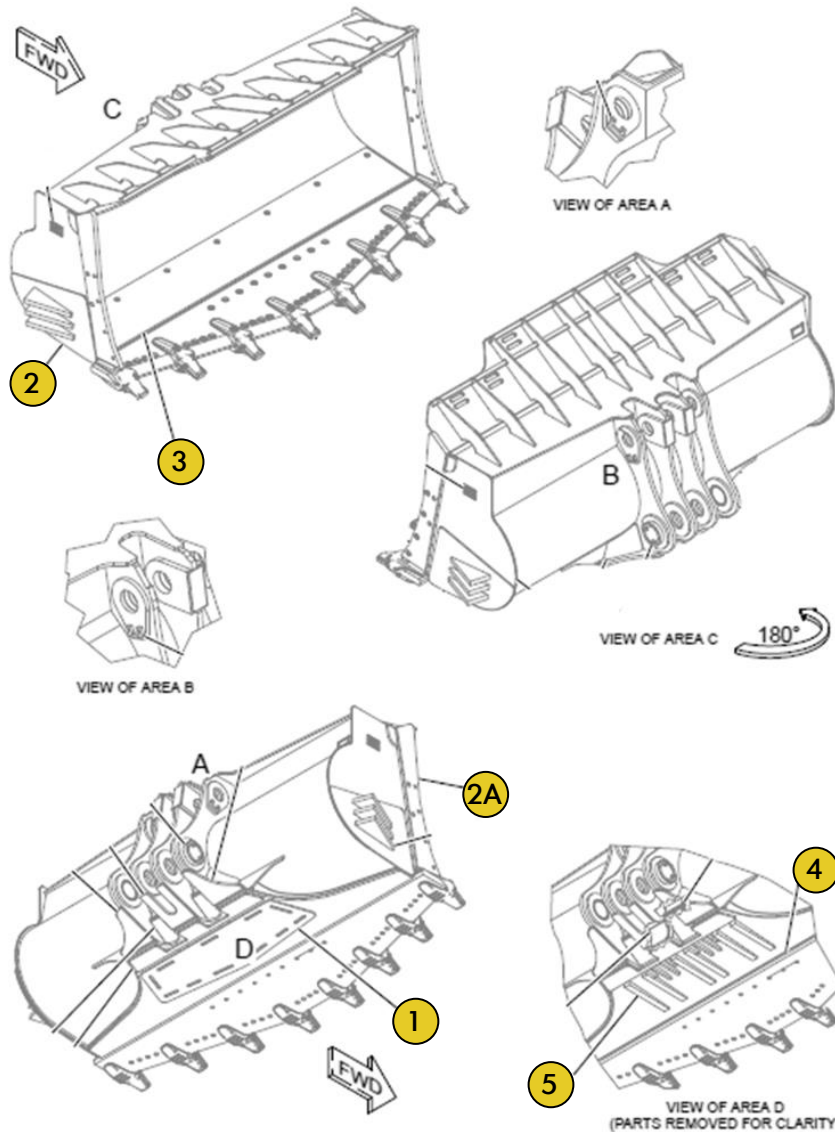
Grupo PN 484 6621/483 6371 Grupo Caçamba Rocha



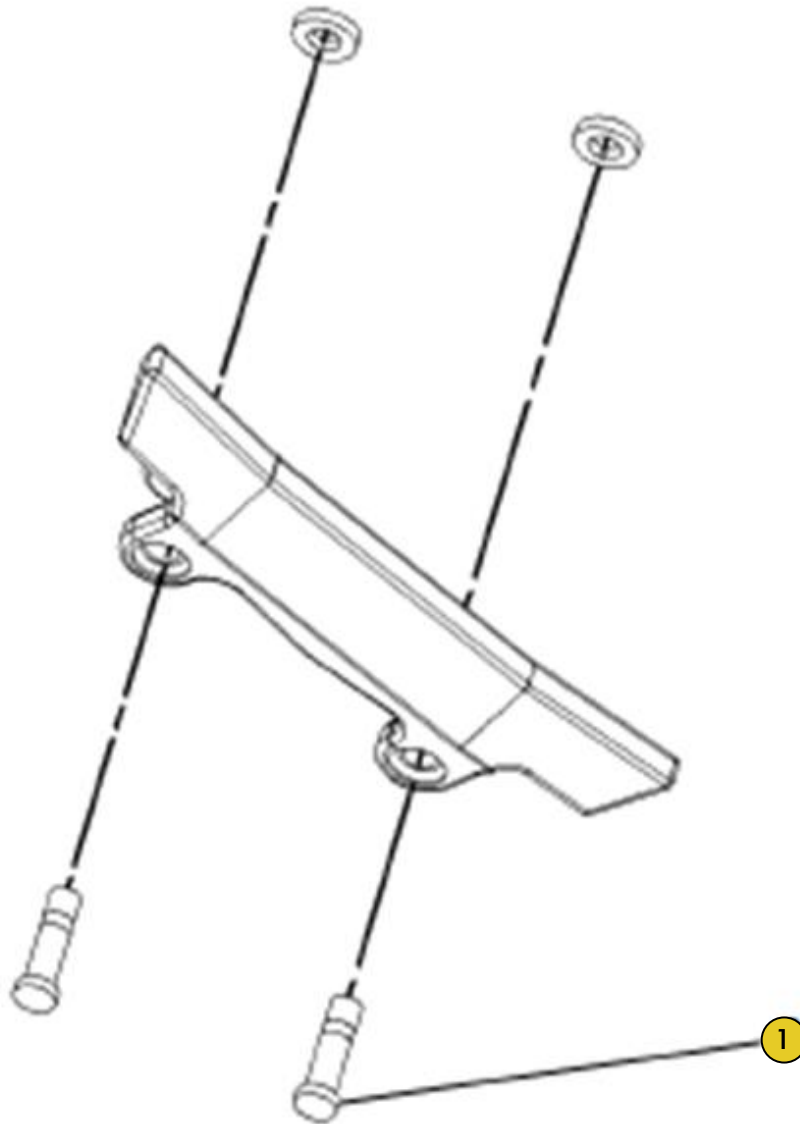
Ref	PART NUMBER	DESCRIÇÃO	QUANTIDADE NECESSÁRIA
1	361 6148	PLACA	1
2	343 2127	PLACA	1
3	361 6147	PLACA	1
4	271 8465	PLACA	1
4A	310 9018	BARRA	1
5	316 5898	PLACA	1

Grupo PN 294 8981

Grupo Caçamba Uso Geral



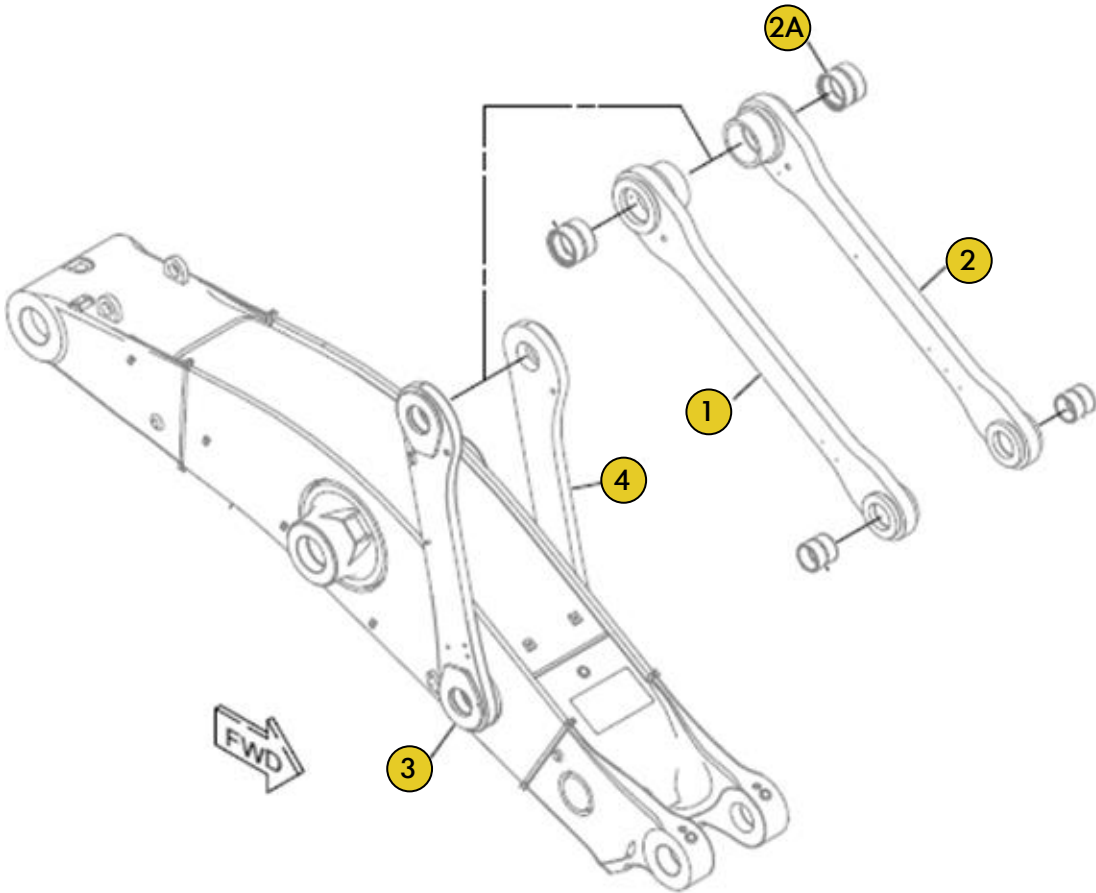
Ref	PART NUMBER	DESCRIÇÃO	QUANTIDADE NECESSÁRIA
1	361 6146	PLACA	1
2	283 1929	PLACA	1
2A	307 9516	BARRA	1
3	310 9028	PLACA	1
4	316 5897	TIRA	1
5	343 2125	PLACA	6

Grupo PN 101 3083
Grupo Protetor Barra Lateral

Ref	PART NUMBER	DESCRIÇÃO	QUANTIDADE NECESSÁRIA
1	133 0738	PINO	4

Grupo PN 346 5442/359 3073

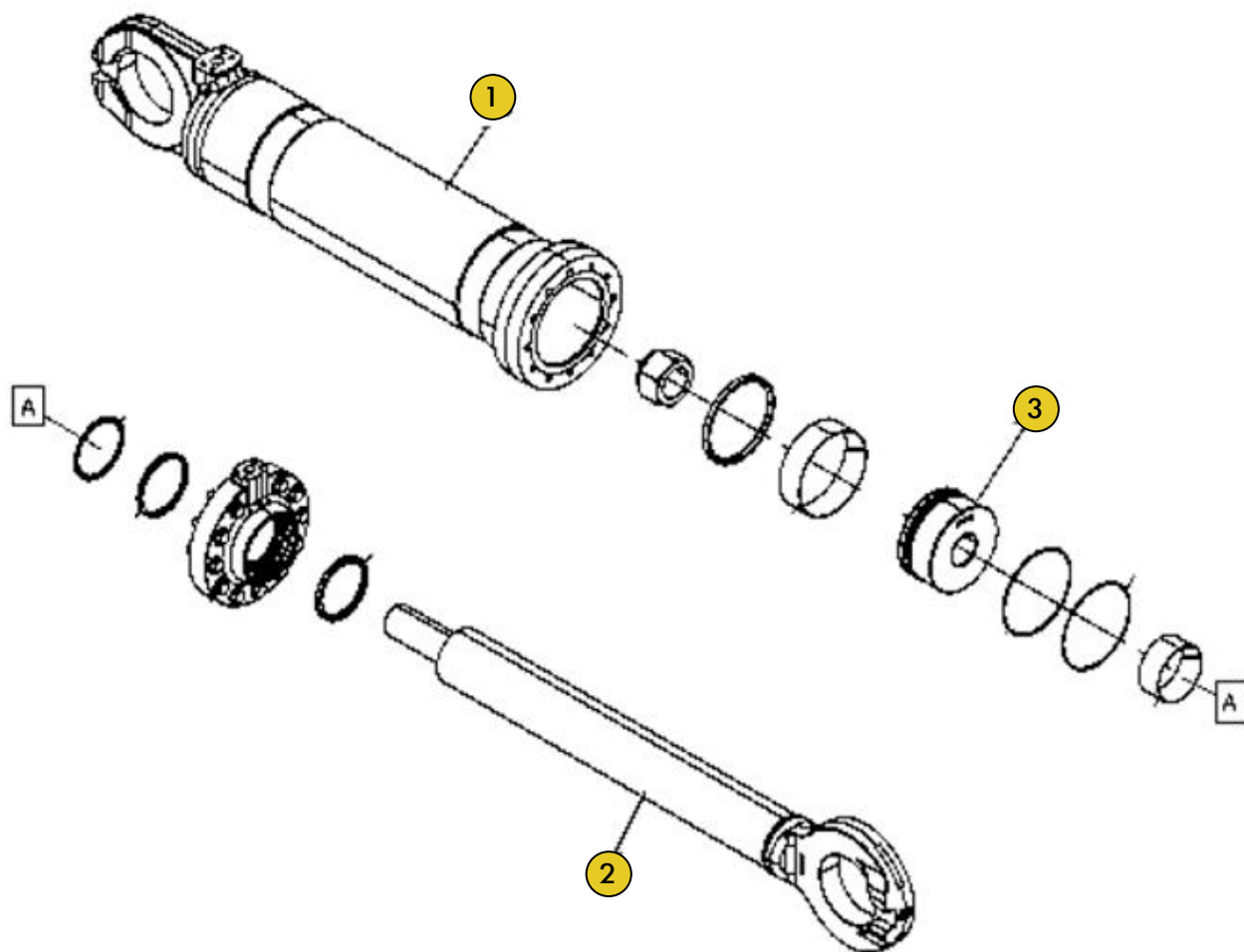
Grupo Controle Caçamba



Ref	PART NUMBER	DESCRIÇÃO	QUANTIDADE NECESSÁRIA
1	273 2231/361 9448	ALAVANCA	2
2	273 2233/361 9446	ALAVANCA	2
2A	161 5809	BUCHA	1
3	273 2276	ALAVANCA	1
4	273 2277	ALAVANCA	1
	273 2235	ALAVANCA	1
	273 2236	ALAVANCA	1
	273 2239	FIXADOR	1
	7X 0750	RESSALTO	2
	8T 3851	RESSALTO	1

Grupo PN 491 5803/491 5804

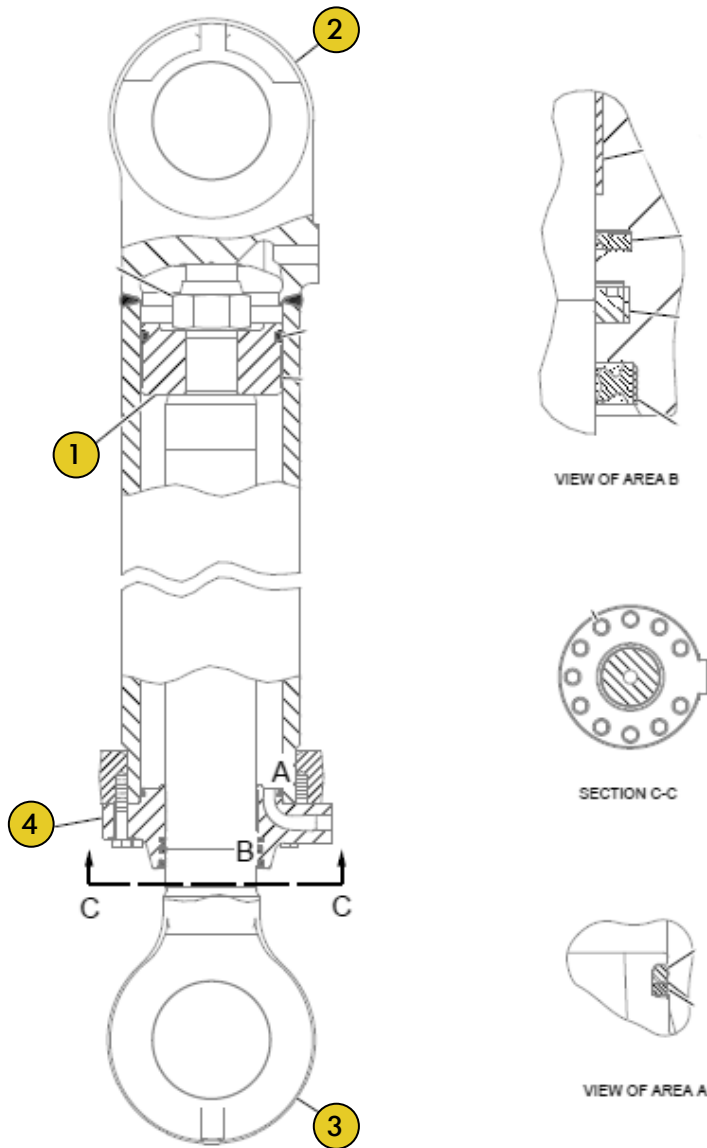
Grupo Cilindro Levantamento



Ref	PART NUMBER	DESCRIÇÃO	QUANTIDADE NECESSÁRIA
1	491 5805/491 5806	CAMISA	2
2	491 5808	HASTE	1
2R	11R 0072	HASTE	0
3	491 7522	PISTAO	1

Grupo PN 271 1716/271 1717

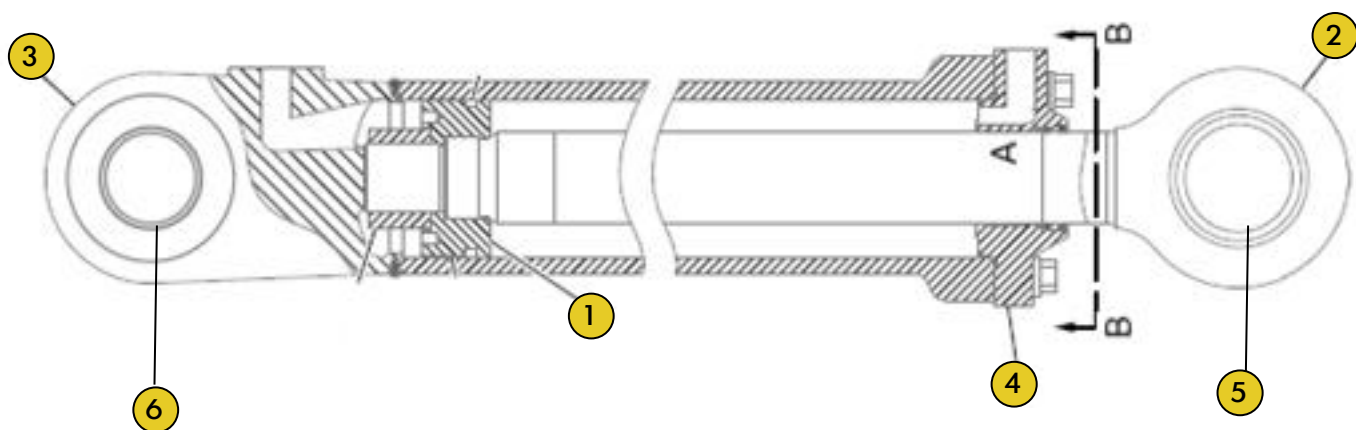
Grupo Cilindro Levantamento



Ref	PART NUMBER	DESCRIÇÃO	QUANTIDADE NECESSÁRIA
1	375 4307	PISTAO	1
2	271 1721/271 1722	CAMISA	2
3	271 1727	HASTE	1
4	155 8162	CABECOTE	1

Grupo PN 271 3572/503 8431

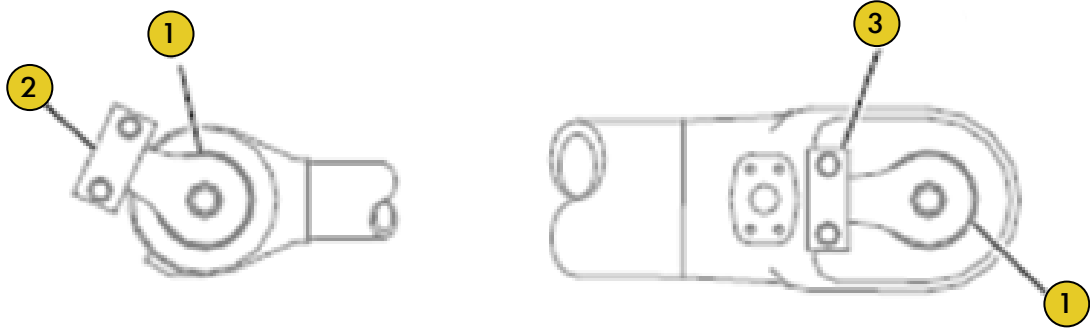
Grupo Cilindro Inclinação



Ref	PART NUMBER	DESCRIÇÃO	QUANTIDADE NECESSÁRIA
1	229 9549	PISTAO	1
2	271 1729	HASTE	1
3	271 3573	CAMISA	1
4	271 3574	CABECOTE	1
5	161 5811	BUCHA	1
6	248 2507	BUCHA	1
	271 3572	CILINDRO	
	503 8431	CILINDRO	
	11R 0012	CILINDRO	
	161 5811	BUCHA	1

Grupo PN 283 4409

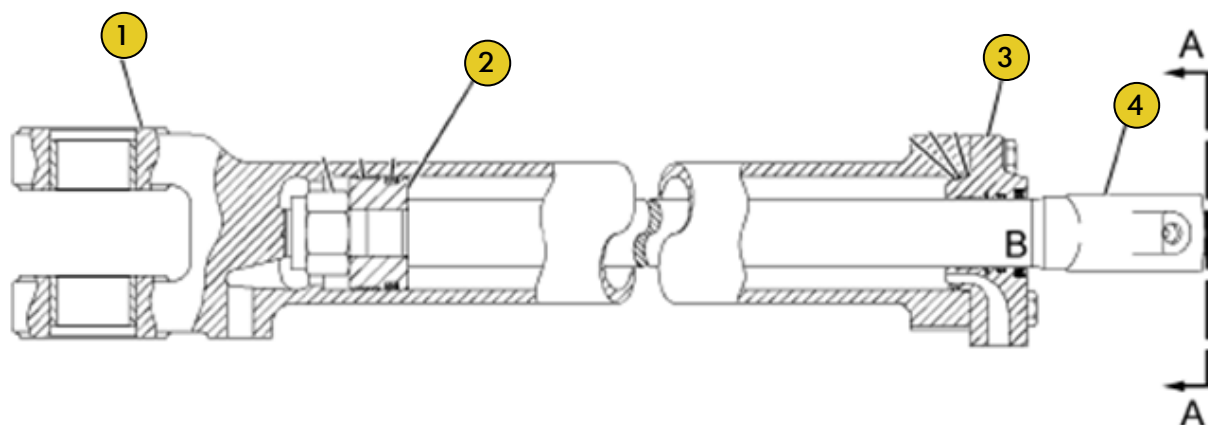
Grupo Cilindro Direção



Ref	PART NUMBER	DESCRIÇÃO	QUANTIDADE NECESSÁRIA
1	4E 8080	PINO	4
2	9D 6877	PLACA	2
3	115 9863	FIXADOR	2

Grupo PN 127 1352

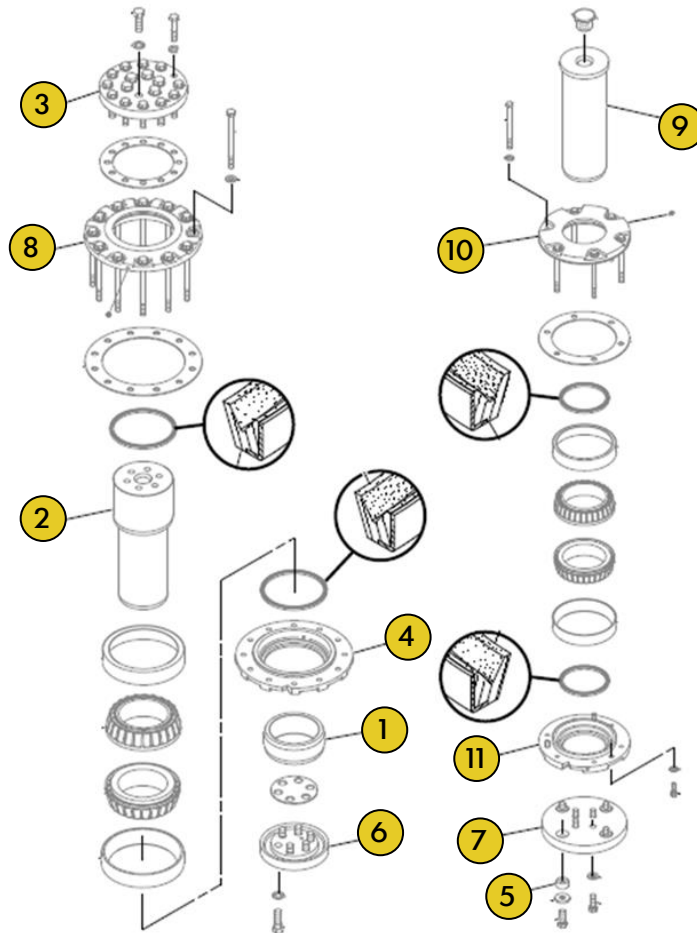
Grupo Cilindro Direção



Ref	PART NUMBER	DESCRIÇÃO	QUANTIDADE NECESSÁRIA
1	113 4388	CAMISA	1
1R	20R 3818	CAMISA	1
2	6E 1249	PISTAO	1
3	6E 1250	CABECOTE	1
4	113 4391	HASTE	1
4R	OR 9025	HASTE	1
	157 1352	CILINDRO	
	11R 0015	CILINDRO	
	4E 8078	BUCHA	2
	6E 0804	BUCHA	1

Grupo PN 290 2691

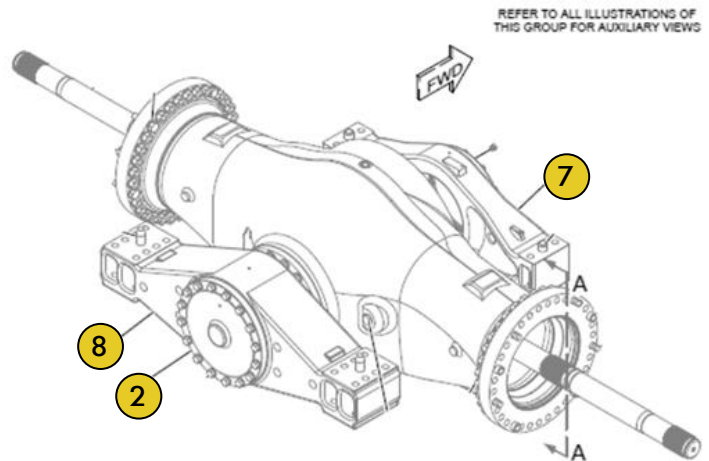
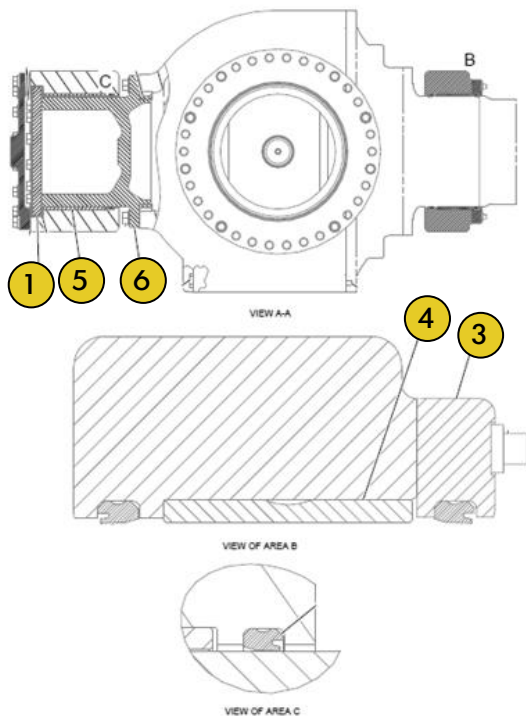
Grupo Engate Articulado



Ref	PART NUMBER	DESCRIÇÃO	QUANTIDADE NECESSÁRIA
1	1V 8443	ESPAÇADOR	1
2	4E 8152	PINO	1
3	4E 8153	PLACA	1
4	4E 8155	CAPA	1
5	8G 5258	ESPAÇADOR	4
6	148 5652	PLACA	1
7	174 1485	PLACA	1
8	4E 8154	CAPA	1
9	4E 8158	PINO	1
10	4E 8160	CAPA	1
11	4E 8161	CAPA	1

Grupo PN 316 9362

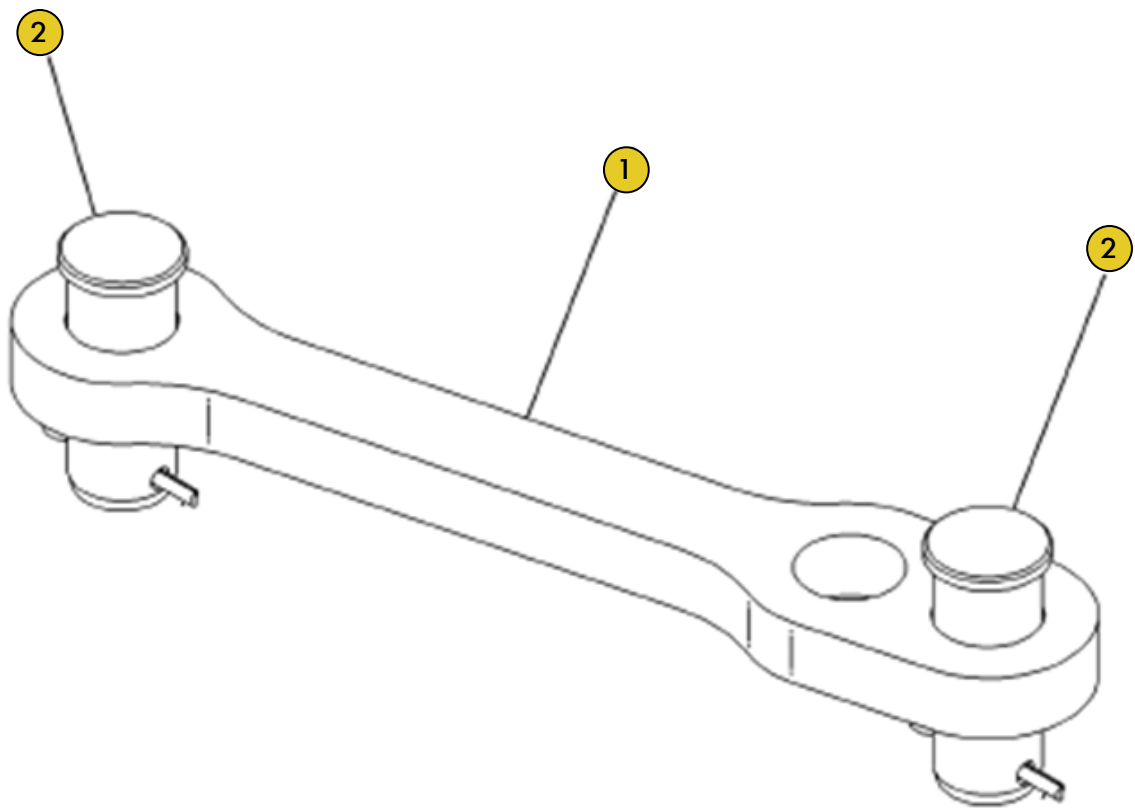
Grupo Eixo Oscilante



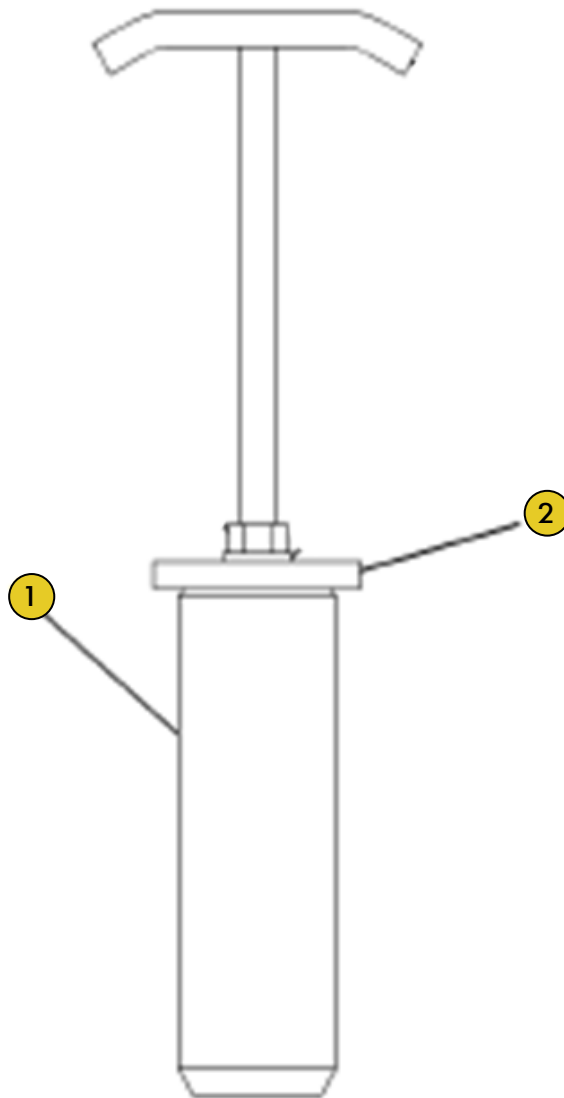
Ref	PART NUMBER	DESCRIÇÃO	QUANTIDADE NECESSÁRIA
1	2V 2755	PLACA	1
2	2V 2757	TAMPA	1
3	2V 2761	FIXADOR	1
4	449 5363	BUCHA	1
5	449 5364	BUCHA	1
6	205 8347	TRUNHAO	1
7	235 8668	SUPORTE	1
8	316 9360	SUPORTE	1

Grupo PN 109 6839

Grupo Elo Armação Direção

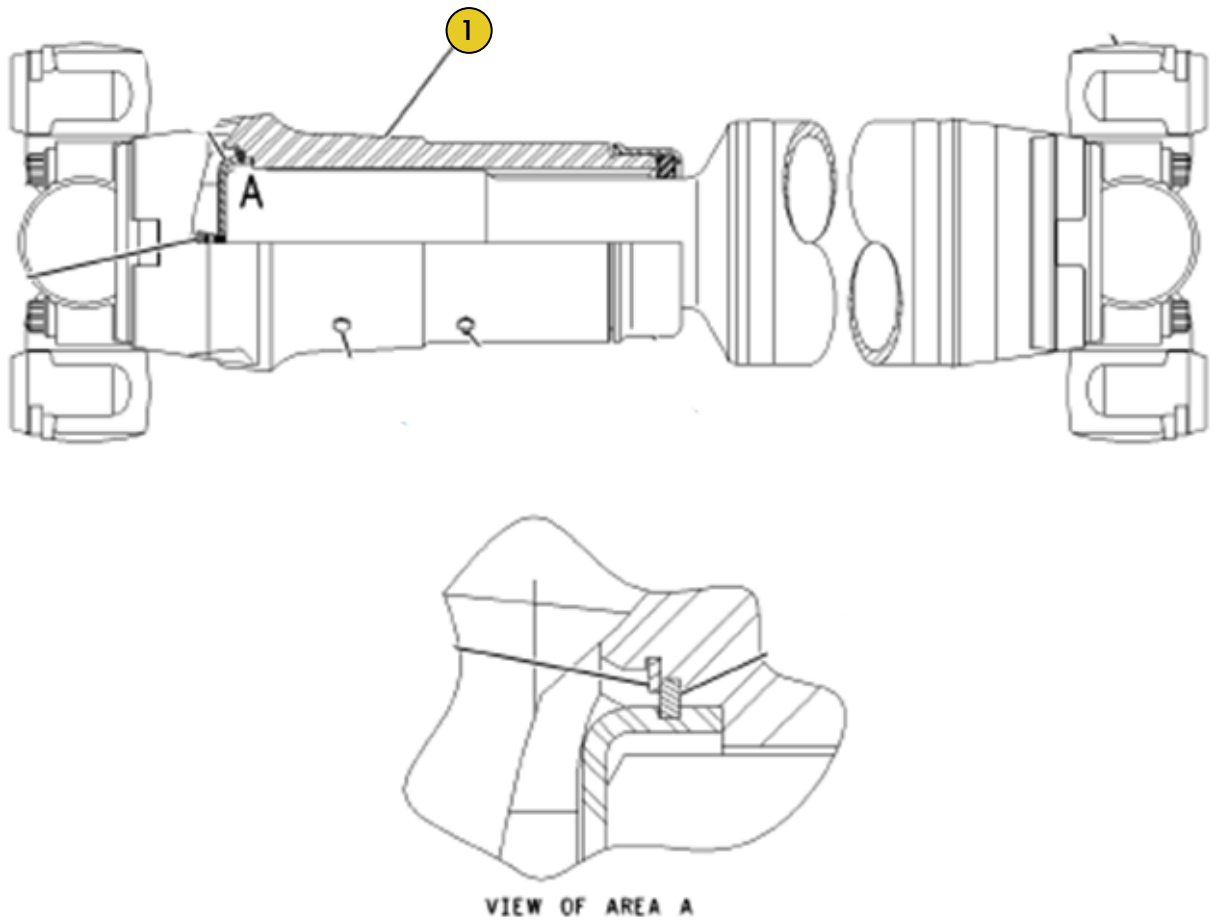


Ref	PART NUMBER	DESCRIÇÃO	QUANTIDADE NECESSÁRIA
1	440 2502	ALAVANCA	1
2	124 3820	PINO	2

Grupo PN 131 8125
Grupo Barra Tração

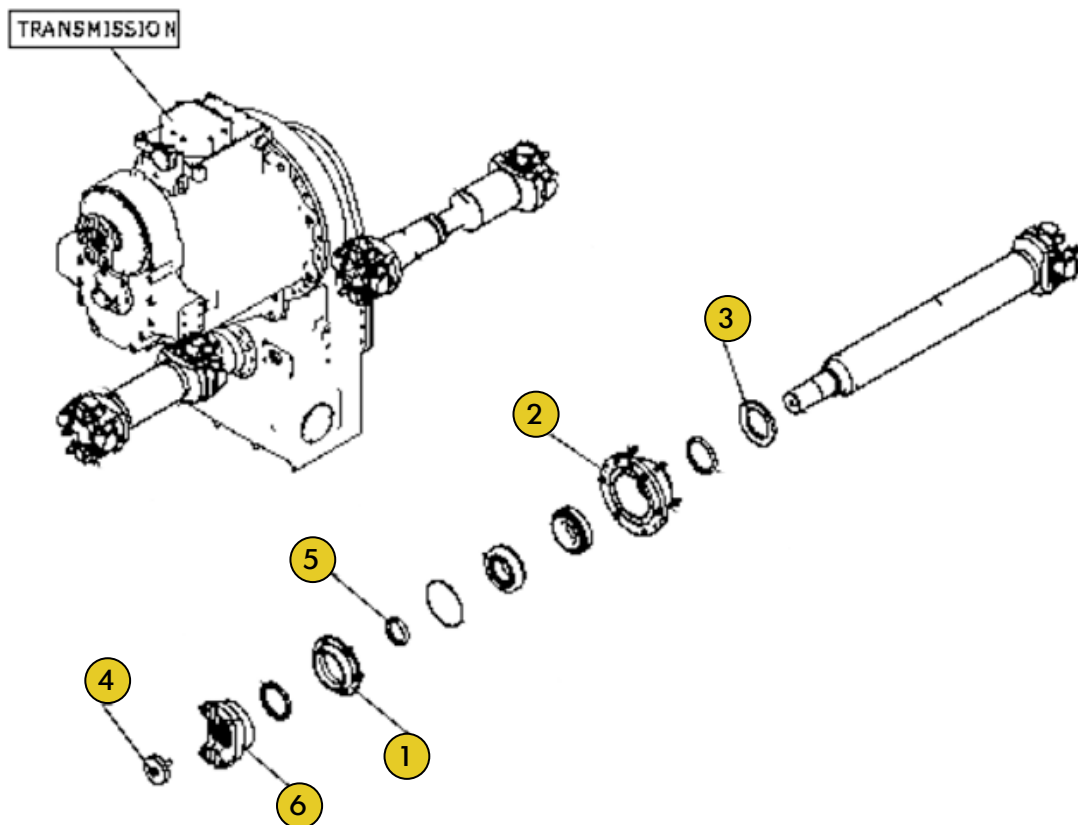
Ref	PART NUMBER	DESCRIÇÃO	QUANTIDADE NECESSÁRIA
1	1V 0134	PINO	1
2	4V 1074	PLACA	1

Grupo PN 168 1916/130 2372/130 2374/288 2731
Grupo Junta Universal



Ref	PART NUMBER	DESCRIÇÃO	QUANTIDADE NECESSÁRIA
1	146 4251	EIXO	1
2	288 2732/ 130 2725/130 2373	EIXO	2
	168 1916	CARDAN	
	10R 5174	CARDAN	1
	130 2374	CARDAN	
	10R 5175	CARDAN	
	288 2731	CARDAN	

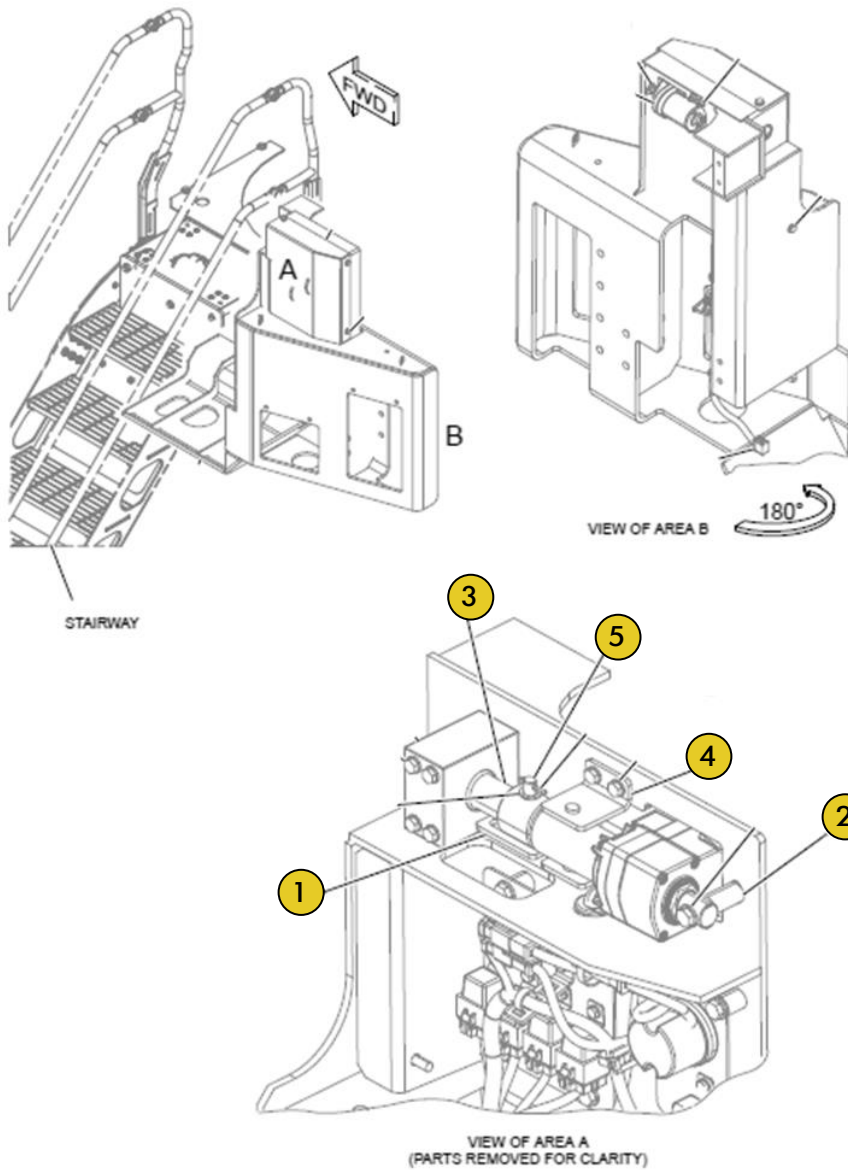
Grupo PN 112 5452 Grupo Junta Universal



Ref	PART NUMBER	DESCRIÇÃO	QUANTIDADE NECESSÁRIA
1	1V 0061	FIXADOR	1
2	4E 4377	ALojAMENTO	1
3	2V 2072	PROTETOR	1
4	8R 8513	FIXADOR	1
5	2V 2077	ESPAcADOR	1
6	153 1229	GARFO	1
	8R 9312	PROTETOR	1

Grupo PN 373 5472

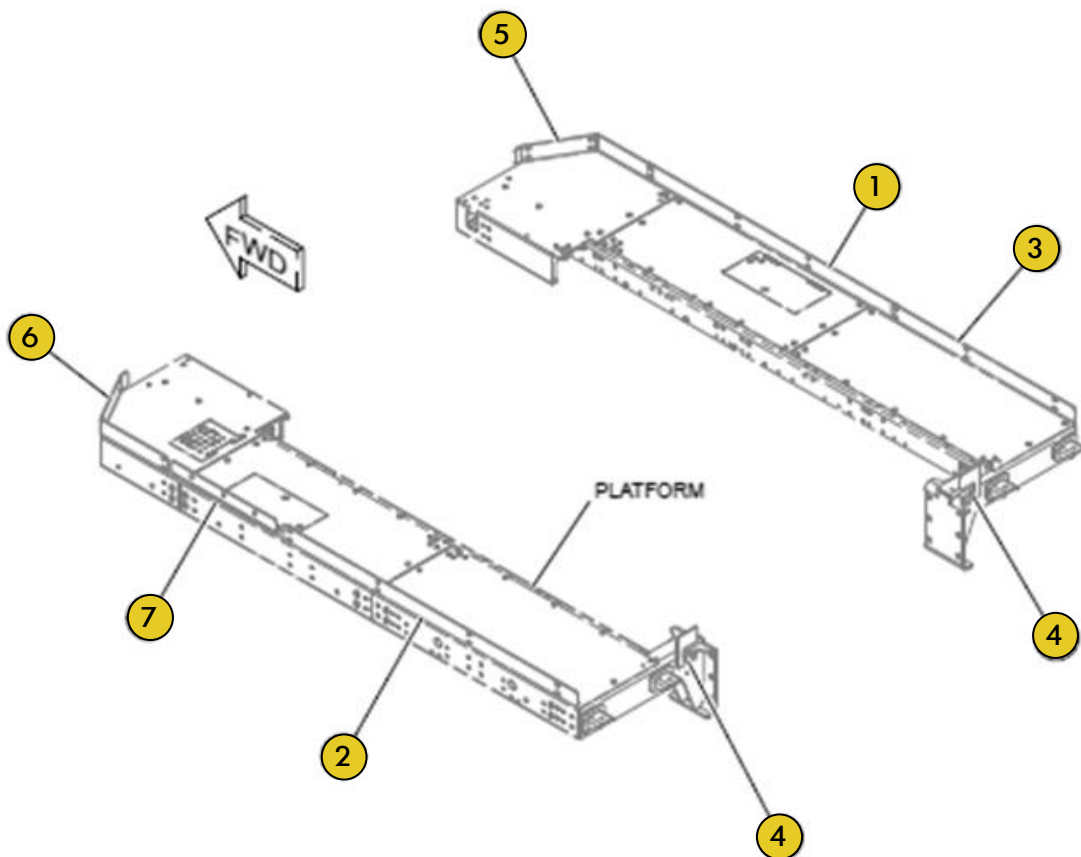
Grupo Protetor Traseiro



Ref	PART NUMBER	DESCRIÇÃO	QUANTIDADE NECESSÁRIA
1	443 4248	PLACA	1
2	263 5640	ESPACADOR	1
3	310 3983	PINO	1
4	310 3985	PLACA	1
5	6S 9277	PINO	1

Grupo PN 486 9080

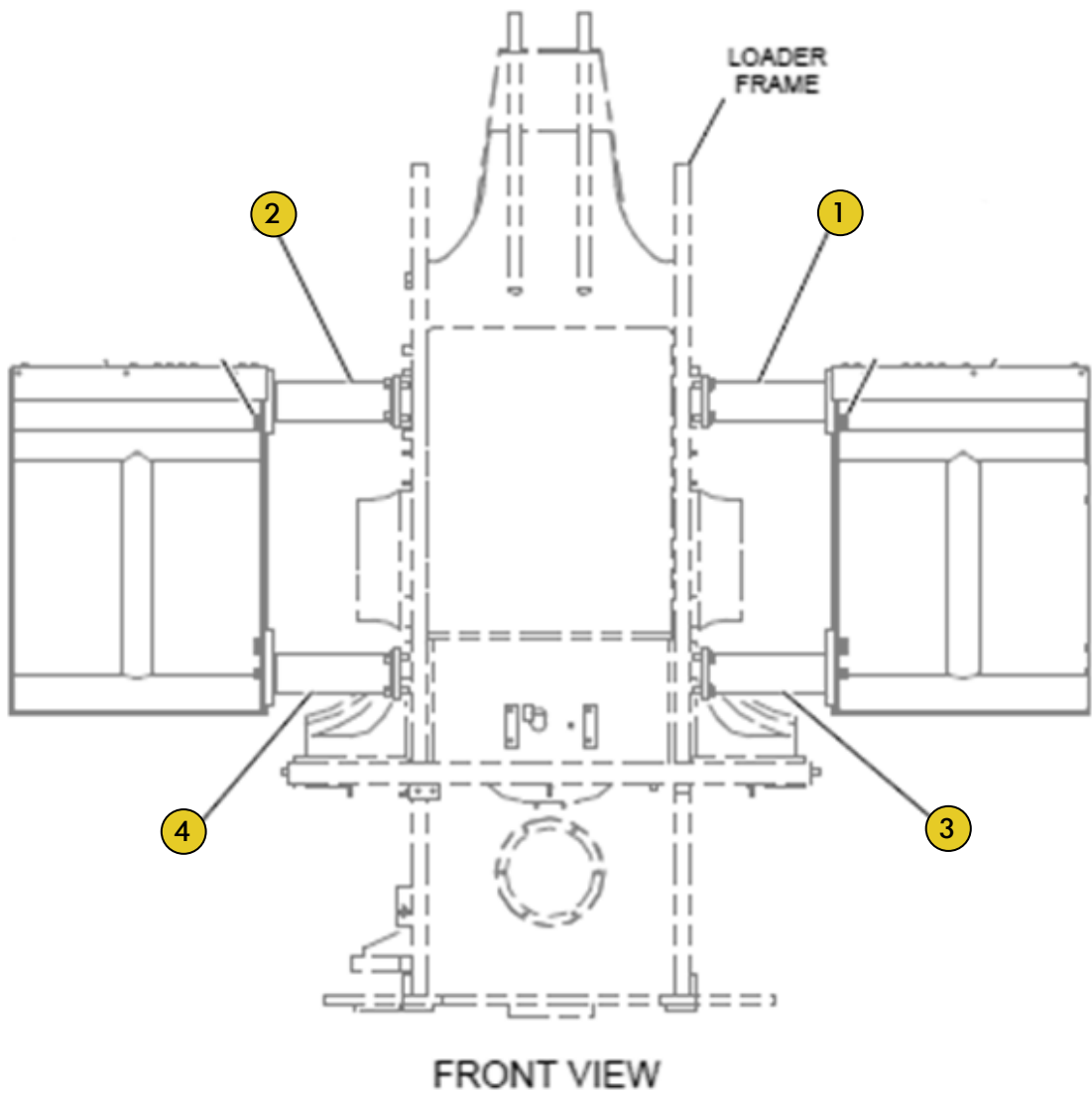
Grupo Protetor Plataforma



Ref	PART NUMBER	DESCRIÇÃO	QUANTIDADE NECESSÁRIA
1	346 6893	PLACA	1
2	346 6895	PLACA	1
3	349 5616	PLACA	1
4	362 8229	PLACA	2
5	365 0719	PLACA	1
6	365 0720	PLACA	1
7	485 1477	PLACA	1

Grupo PN 363 6541

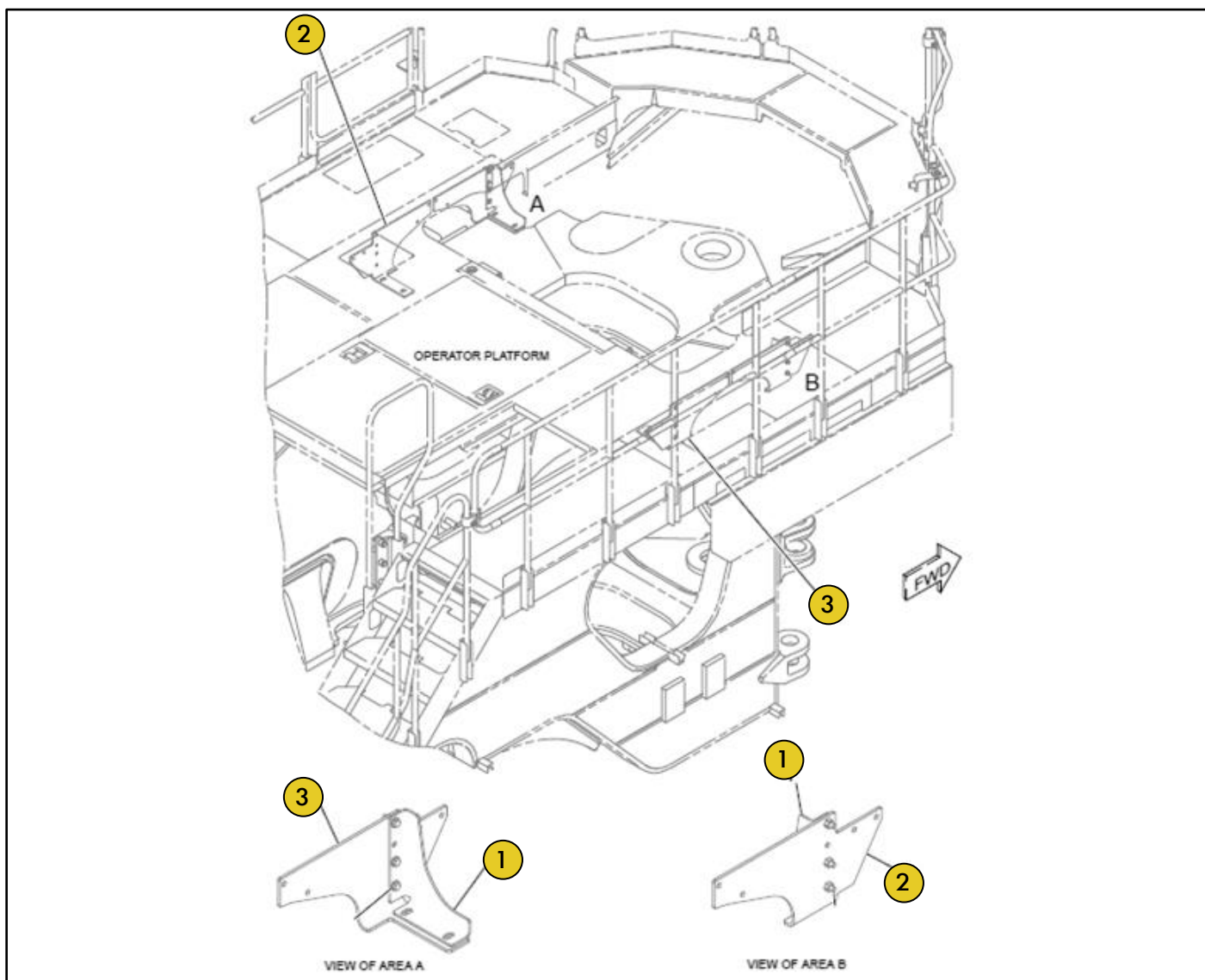
Grupo Para-lama



Ref	PART NUMBER	DESCRIÇÃO	QUANTIDADE NECESSÁRIA
1	363 6536	SUPORTE	1
2	363 6537	SUPORTE	1
3	363 6538	SUPORTE	1
4	363 6539	SUPORTE	1

Grupo PN 343 8559/322 8802

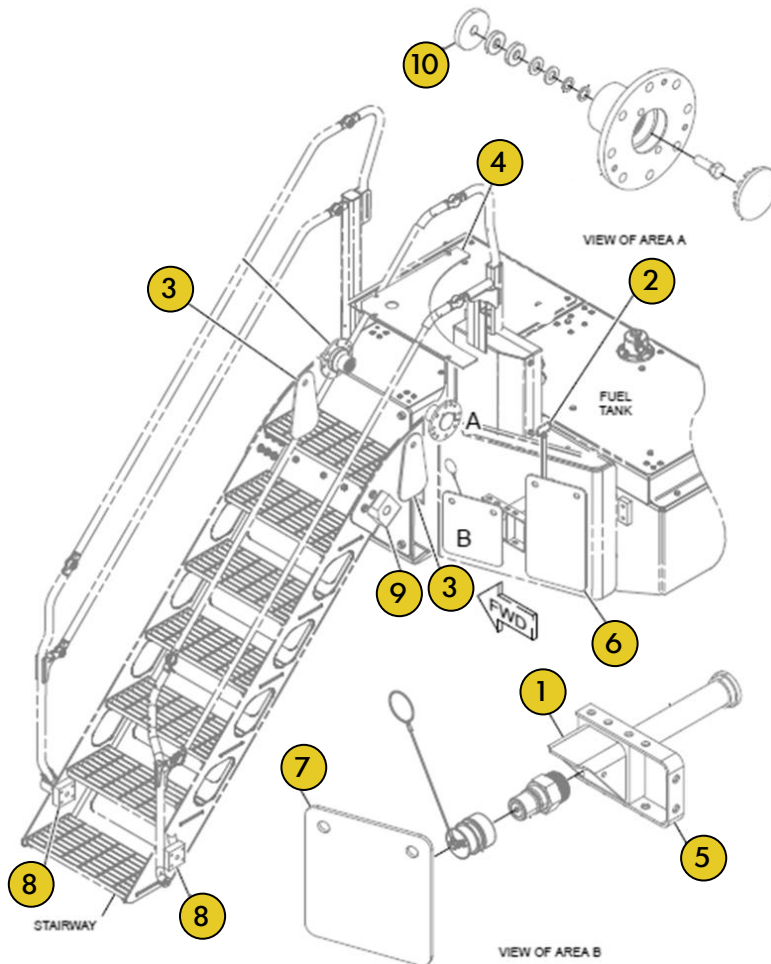
Grupo Montagem Plataforma



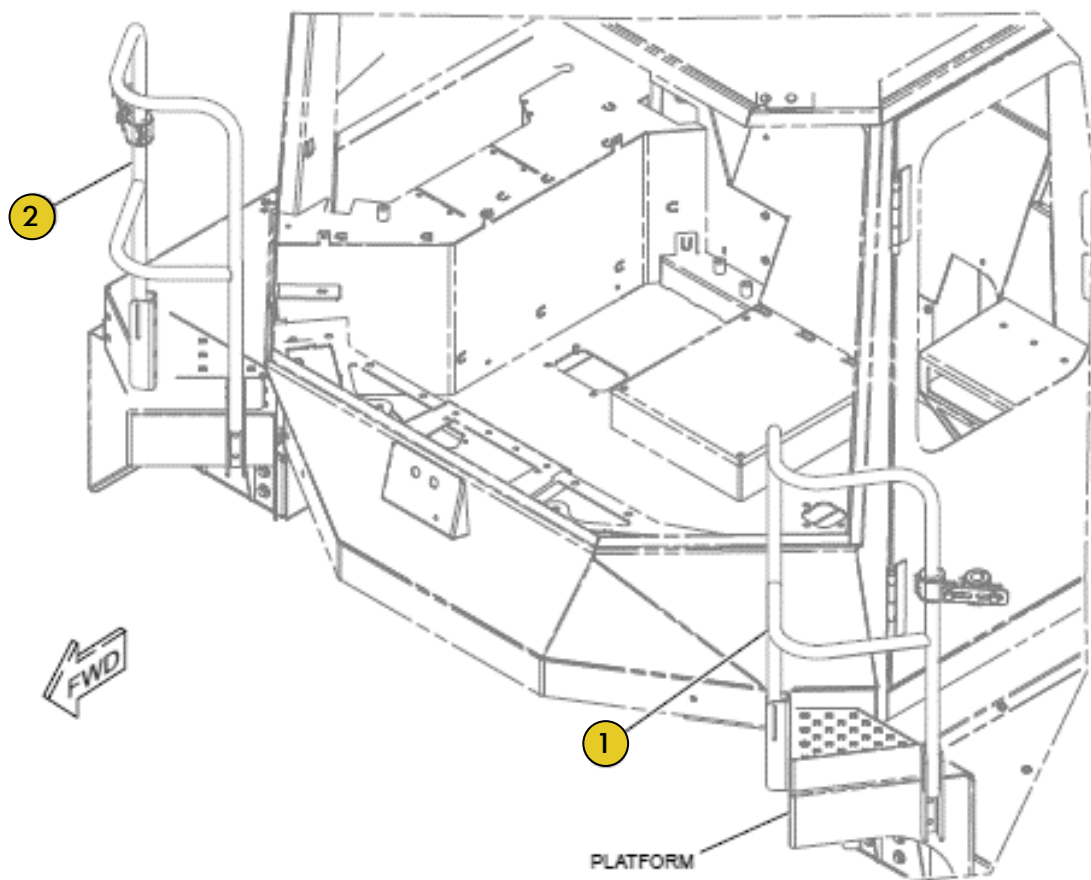
Ref	PART NUMBER	DESCRIÇÃO	QUANTIDADE NECESSÁRIA
1	343 8577	CANTONEIRA	2
2	343 8654	SUPORTE	2
3	343 8655	SUPORTE	2
	339 4661	SUPORTE	2
	352 4510	SUPORTE	2
	510 6181	SUPORTE	2

Grupo PN 362 3425

Grupo Montagem Plataforma



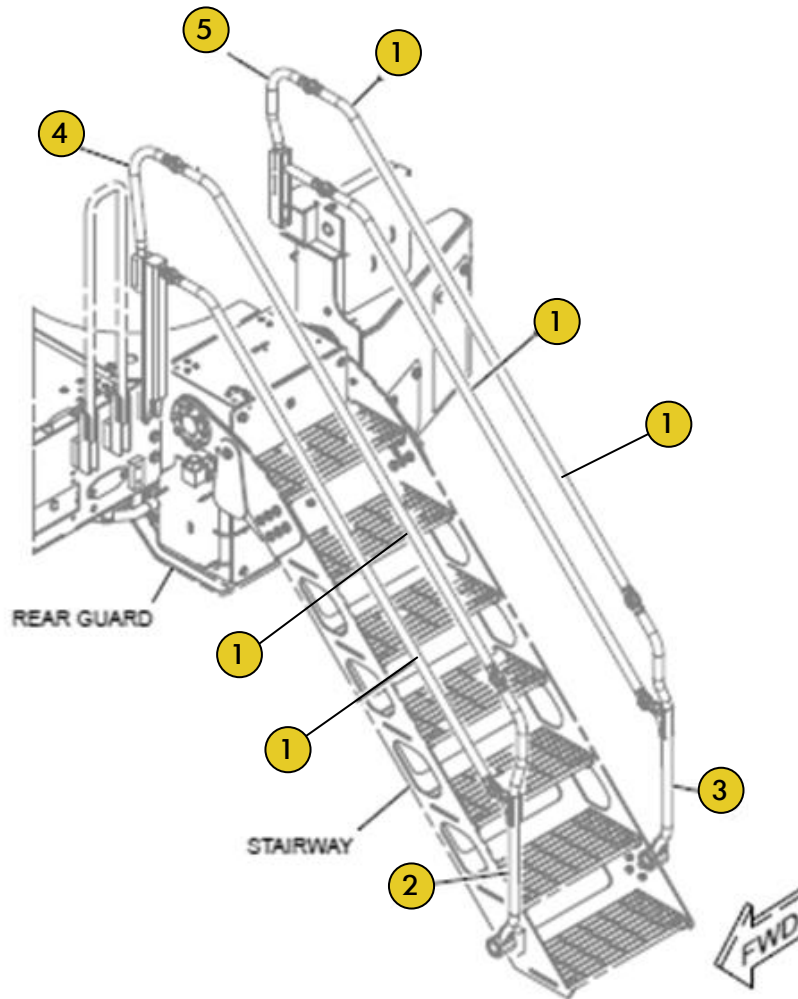
Ref	PART NUMBER	DESCRIÇÃO	QUANTIDADE NECESSÁRIA
1	310 6542	BLOCO	1
3	348 5622	PINO	1
4	372 1162	PROTETOR	2
5	375 3868	PLACA	1
7	378 0410	SUPORTE	0
9	389 1227	PLACA	1
10	389 1228	PLACA	1
12	398 1499	BLOCO	2
14	442 8933	BLOCO	1
7	561 7888	SUPORTE	1
19	7G 3496	FIXADOR	1

Grupo PN 486 911
Grupo Grade Proteção

Ref	PART NUMBER	DESCRIÇÃO	QUANTIDADE NECESSÁRIA
1	484 8848	GRADE	1
2	484 8849	GRADE	1

**Grupo PN 550 1119/453 0030/473 7157/473 7156/ 550 1118
/550 1115**

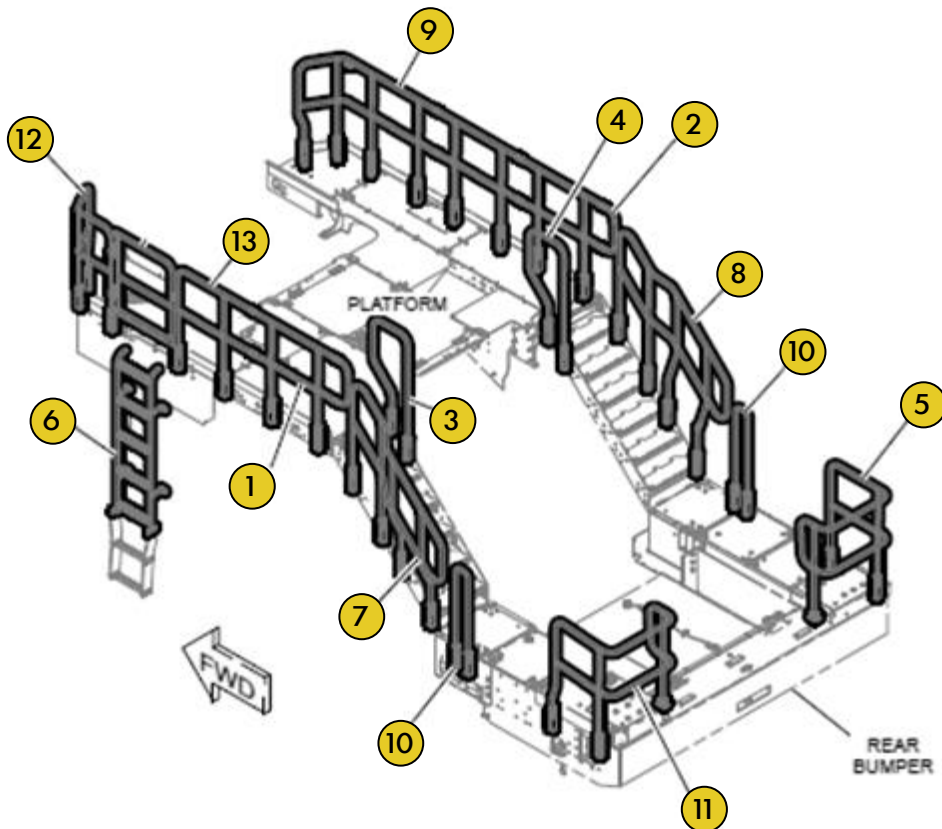
Grupo Corrimão



Ref	PART NUMBER	DESCRIÇÃO	QUANTIDADE NECESSÁRIA
1	550 1114/ 473 177/550 1117/ 473 7145/550 1116	CORRIMAO	9
2	550 1115	CORRIMAO	1
3	550 1118/473 7146	CORRIMAO	2
4	550 1127/479 7529	CORRIMAO	2
5	550 1130479 7534	CORRIMAO	2

Grupo PN 488 1142

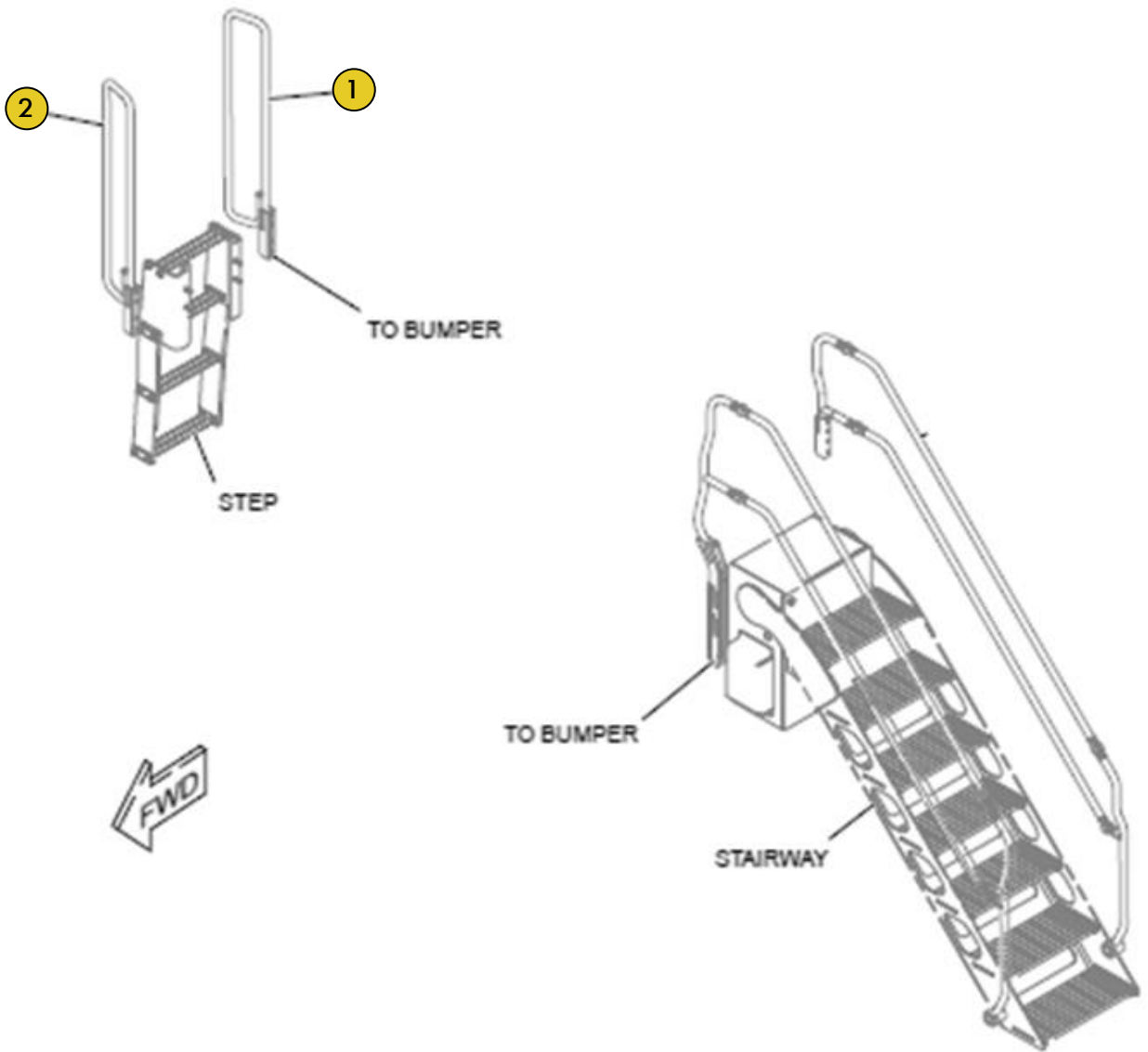
Grupo Corrimão



Ref	PART NUMBER	DESCRIÇÃO	QUANTIDADE NECESSÁRIA
1	359 1103	GRADE	3
2	359 1104	GRADE	2
3	359 1109	GRADE	1
4	359 1114	GRADE	1
5	362 0936	CORRIMAO	1
6	365 0697	DEGRAU	1
7	365 0700	CORRIMAO	1
8	365 0706	CORRIMAO	1
9	365 0744	GRADE	1
10	375 7739	CORRIMAO	2
11	448 1600	GRADE	1
12	485 1471	GRADE	1
13	491 7505	GRADE	1

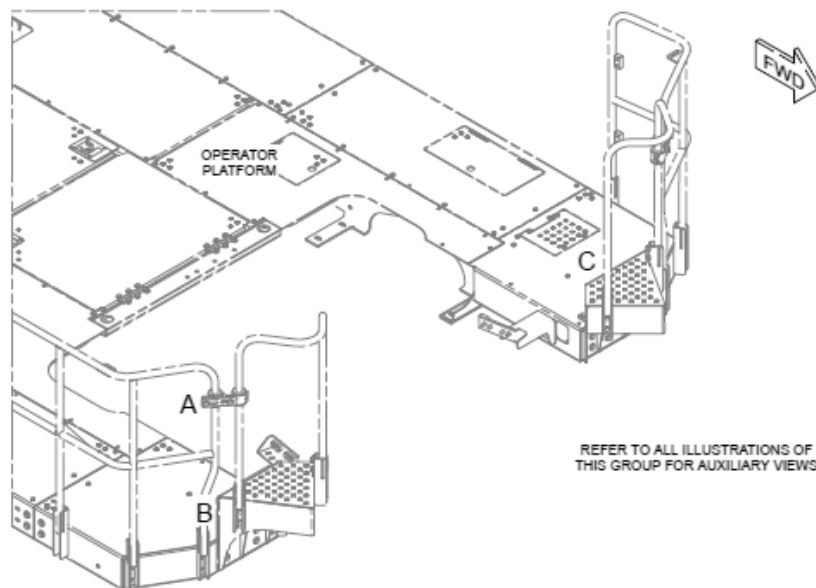
Grupo PN 372 7114

Grupo Corrimão

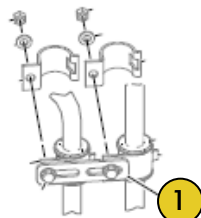


Ref	PART NUMBER	DESCRIÇÃO	QUANTIDADE NECESSÁRIA
1	375 7741	CORRIMAO	2
2	375 7743	CORRIMAO	1

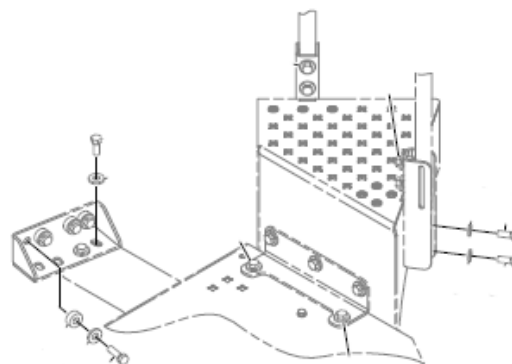
Grupo PN 366 1728 Grupo Corrimão



REFER TO ALL ILLUSTRATIONS OF THIS GROUP FOR AUXILIARY VIEWS



VIEW OF AREA A

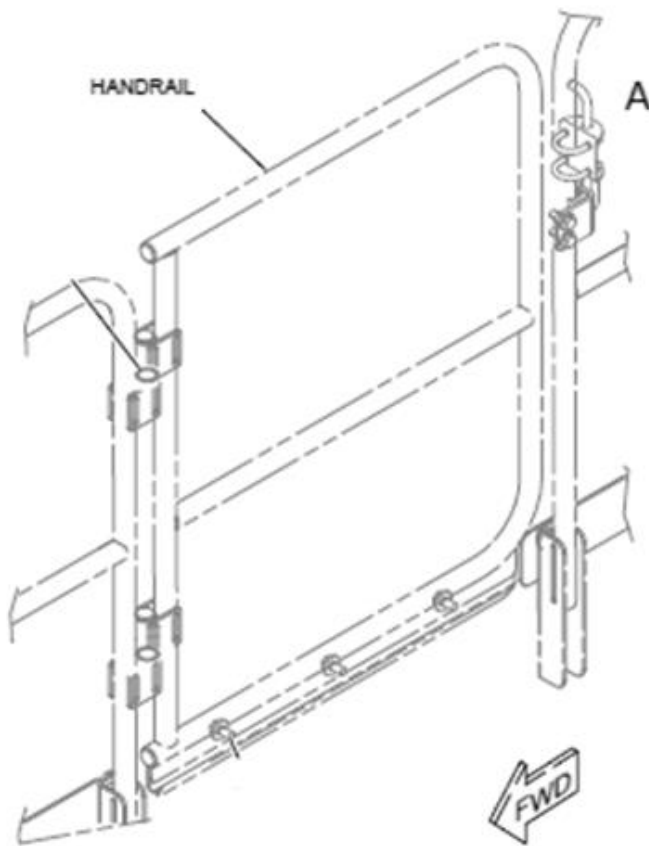


VIEW OF AREA B

90°

Ref	PART NUMBER	DESCRIÇÃO	QUANTIDADE NECESSÁRIA
1	115 3580	PLACA	2

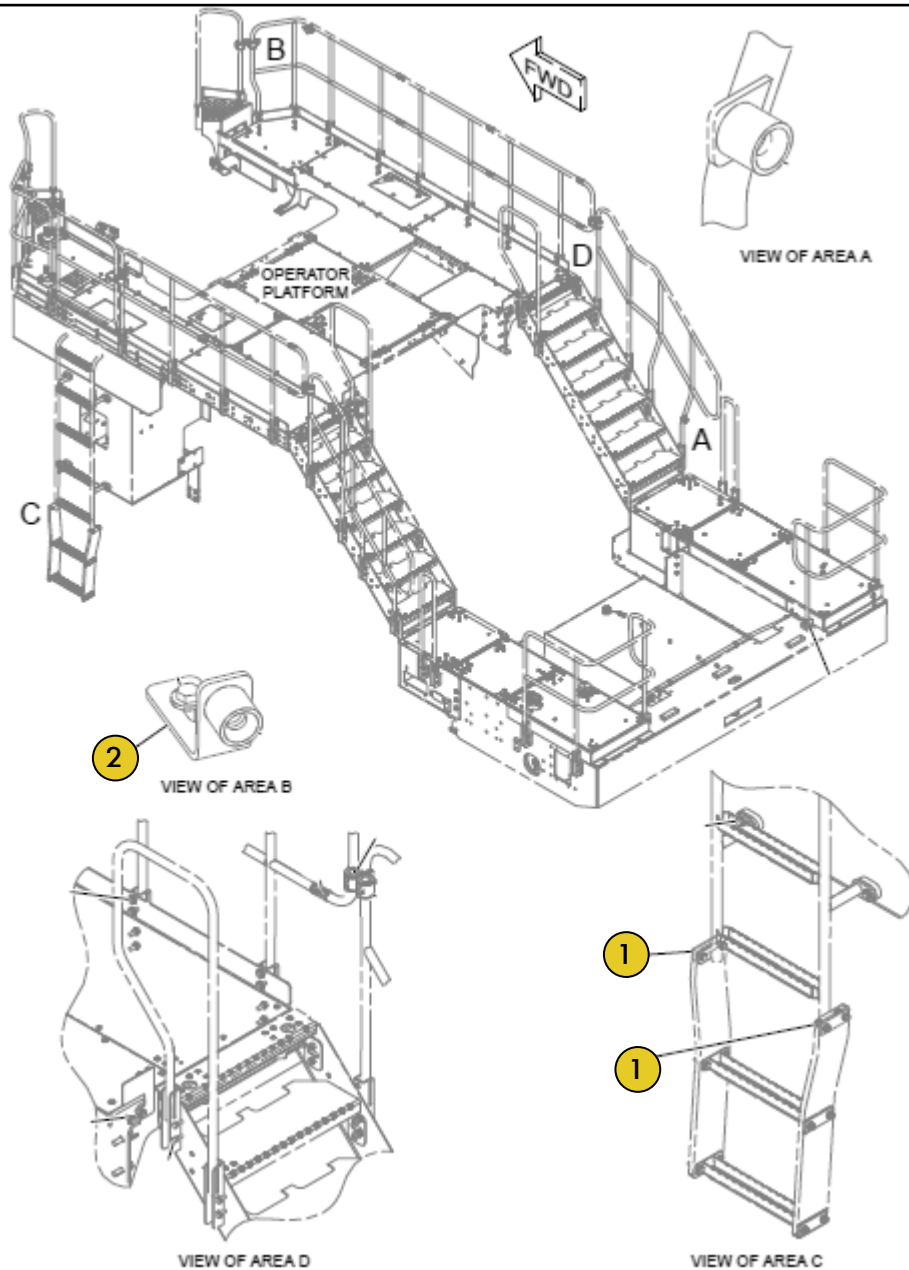
Grupo PN 486 9169
Grupo Corrimão



VIEW OF AREA A

Ref	PART NUMBER	DESCRIÇÃO	QUANTIDADE NECESSÁRIA
1	351 8984	SUPORTE	1

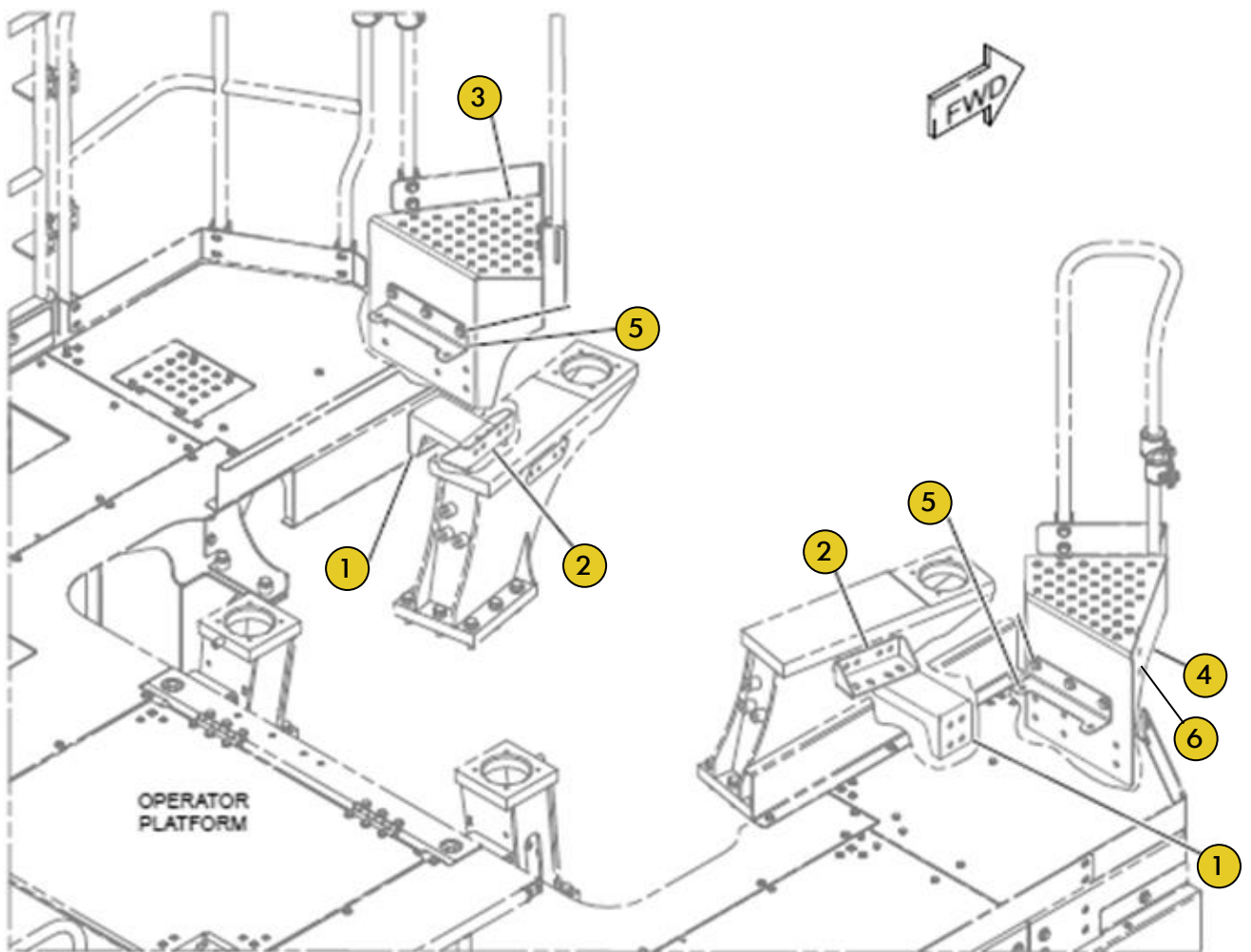
Grupo PN 346 6897 Grupo Corrimão



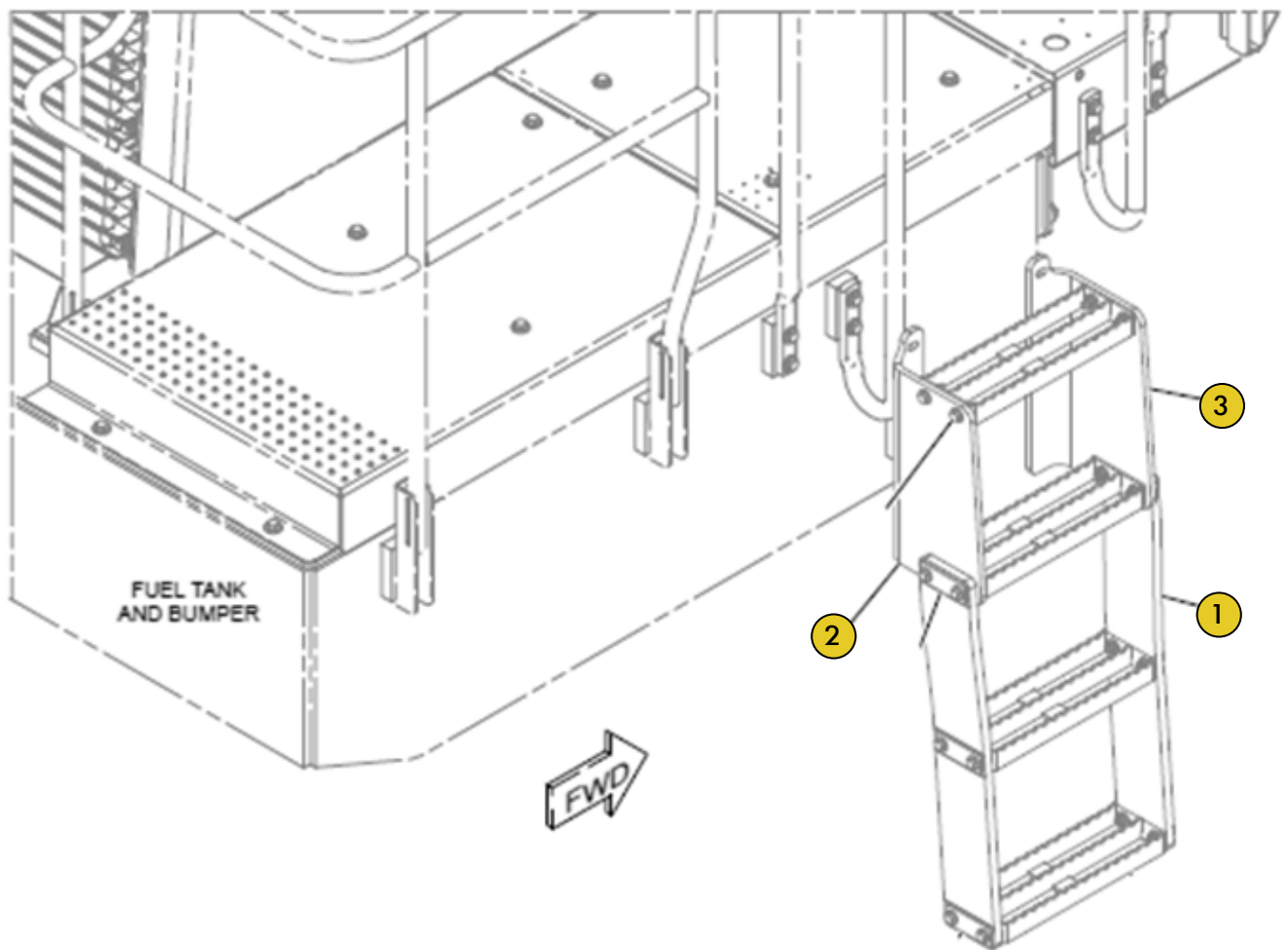
Ref	PART NUMBER	DESCRIÇÃO	QUANTIDADE NECESSÁRIA
1	356 6693	PLACA	2
2	358 7723	SUPORTE	1

Grupo PN 510 6229/486 9112

Grupo Degrau



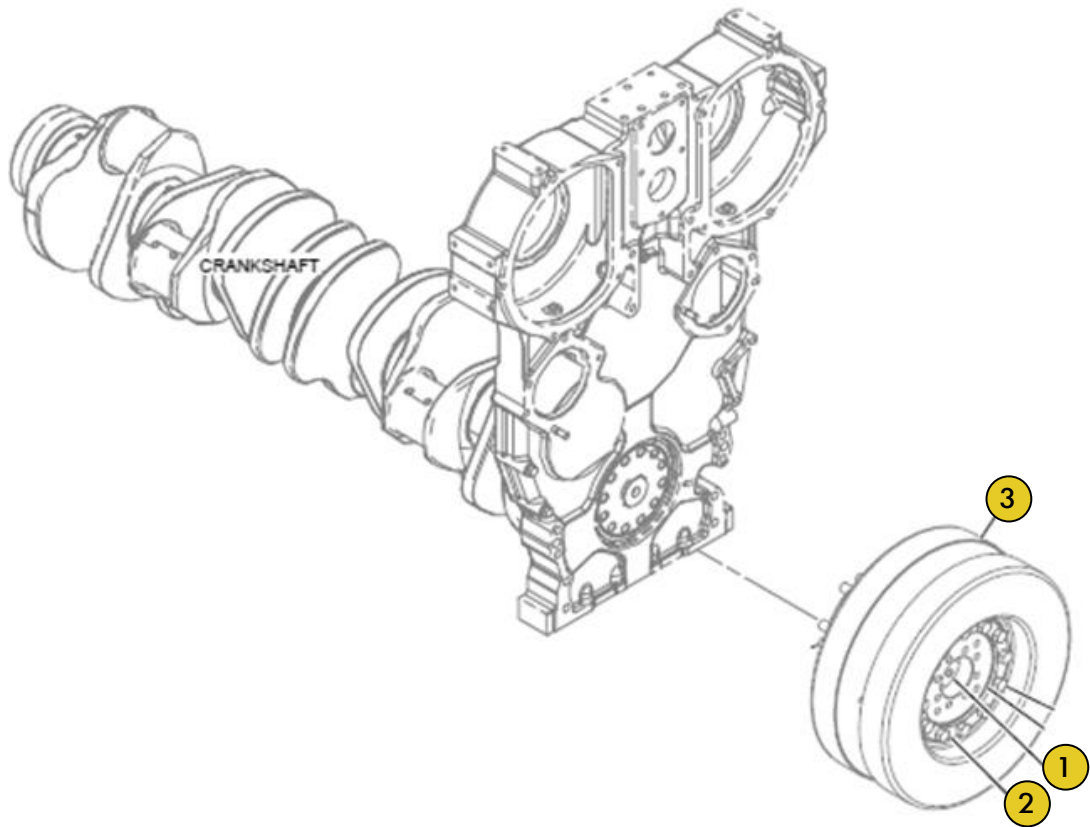
Ref	PART NUMBER	DESCRIÇÃO	QUANTIDADE NECESSÁRIA
1	360 6875	SUPORTE	2
2	360 6877	SUPORTE	2
3	366 1721	DEGRAU	1
4	366 1722	DEGRAU	1
5	366 1730	SUPORTE	2
6	510 6204	PLACA	2

Grupo PN 355 9649
Grupo Degrau

Ref	PART NUMBER	DESCRIÇÃO	QUANTIDADE NECESSÁRIA
1	374 7990	DEGRAU	2
2	359 1098	SUPORTE	1
3	359 1097	SUPORTE	1

Grupo PN 341 7112

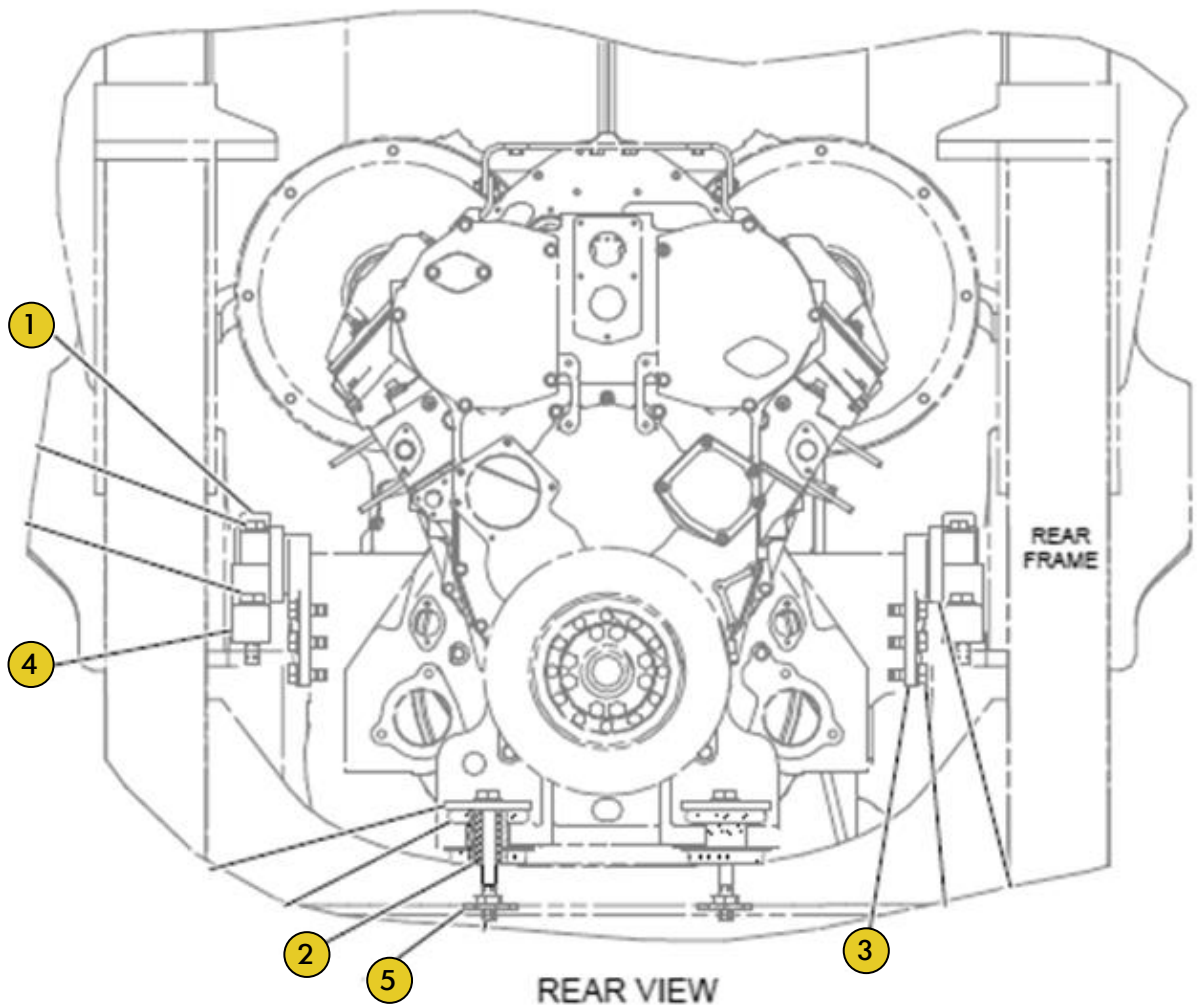
Grupo Amortecedor



Ref	PART NUMBER	DESCRIÇÃO	QUANTIDADE NECESSÁRIA
1	6N 6037	ADAPTADOR	1
2	6N 7654	ESPACADOR	1
3	167 8130	DAMPER	2

Grupo PN 221 1460/217 5672

Grupo Suporte Motor



Ref	PART NUMBER	DESCRIÇÃO	QUANTIDADE NECESSÁRIA
1	4P 7882	CAPA	2
2	9W 7385	LUVA	2
3	246 6042	SUPOORTE	2
4	246 6155	SUPOORTE	2
5	7Y 1030	SUPOORTE	2
	9Y 7770	SUPOORTE	1

