



Feita pra quem
exige qualidade

CATÁLOGO PEÇAS PARA 992G

Soluções sem limites

www.grupoht.com.br



UNIDADE FABRIL

Produtos Biza



Unidade fabril

Localizada em Pinhais - PR, com uma planta fabril com mais 4.500 m².



Desenvolvimento

Mais de 150 novos itens desenvolvidos por mês.



Portfólio

Mais de 4.000 itens em portfólio.



Engenharia

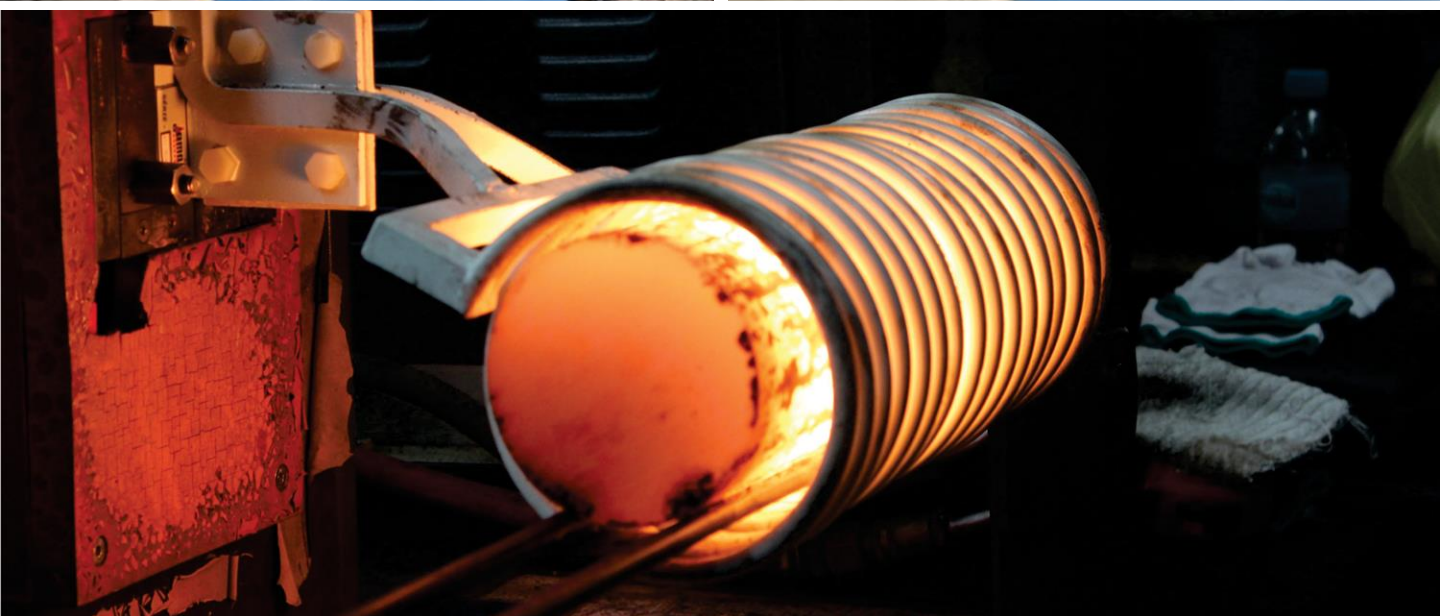
Técnicos e engenheiros especializada no desenvolvimento em solidworks Edgcam da



Qualidade

Qualidade da Biza é comprovada através de testes realizados em Laboratório.

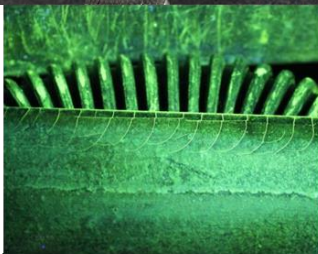
Parque de máquinas



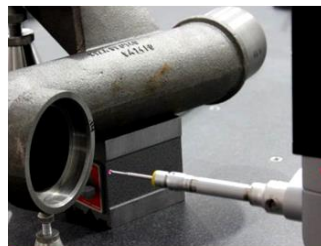
Qualidade



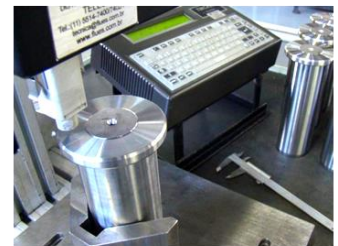
Tratamentos especiais



Magnaflux



Aferição 3D



Rastreabilidade

Desde a aquisição da matéria prima os produtos Biza são rastreados e passam por rigorosos processos de qualidade que visam assegurar um perfeito padrão de produção conforme especificações dos itens originais e maior vida útil das peças.

Certificações

ISO 9001

Focado na melhoria contínua dos seus processo a Biza possui certificação ISO 9001 em Desenvolvimento e produção de peças para equipamentos pesados.

ISO 14001

Ciente da sua responsabilidade a Biza possui certificação ISO 14001 de Sistema de gestão ambiental



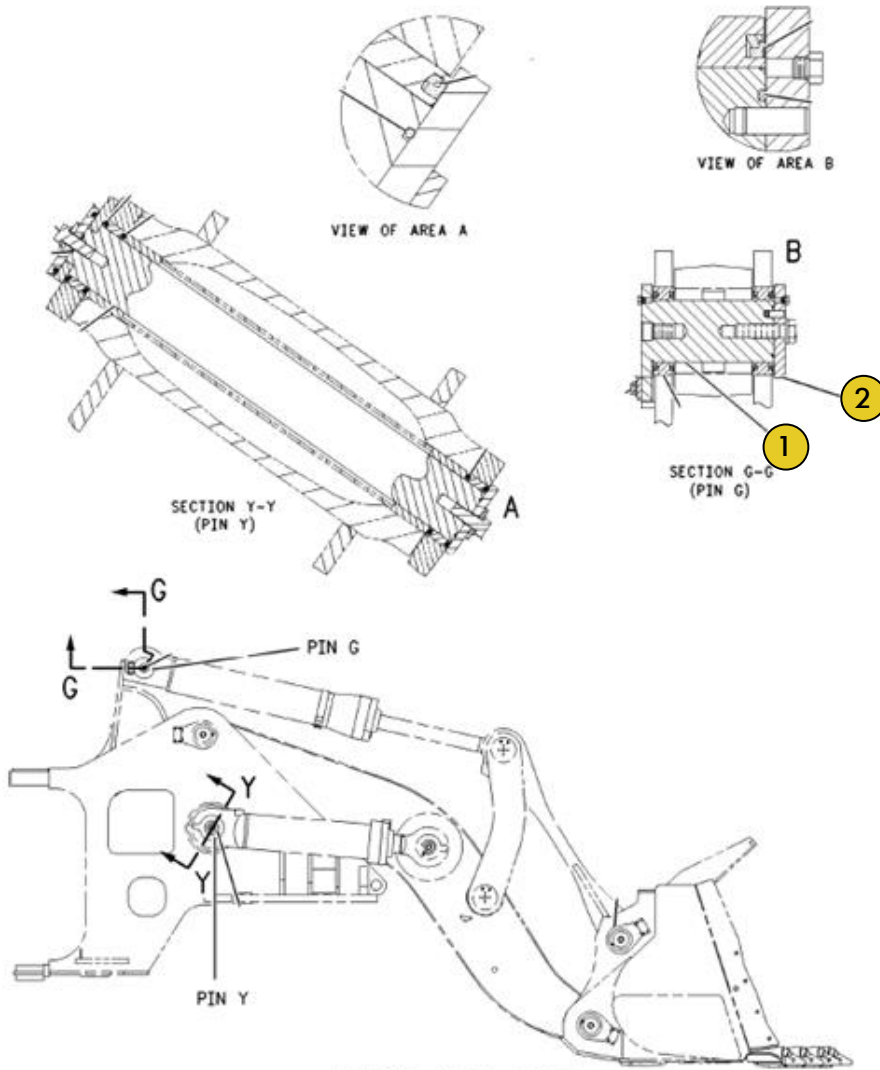
Índice

PN	Grupo	Página
1096837	Grupo Articulação	7
1682579	Grupo Articulação	8
1682580	Grupo Articulação	9
2065020	Grupo Articulação	10
2065019	Grupo Articulação	11
2054677	Grupo Braço Levantamento	12
1311251/1096890	Grupo Controle Caçamba	13
1636187	Grupo Elo Caçamba	14
1636188	Grupo Elo Caçamba	15
1677587	Grupo Elo Caçamba	16
2356795	Grupo Caçamba Penetração	17
2356794	Grupo Caçamba Penetração	18
1535620/1124195	Grupo Caçamba Rocha	19
2356797	Grupo Caçamba Rocha	20
2356801	Grupo Caçamba Rocha	21
1554606	Grupo Caçamba Direção	22
1787654	Grupo Borda Cortante	23
5282866	Grupo Borda Cortante	24
6Y6356	Grupo Cilindro Inclinação	25
6i6423	Grupo Ponta Penetração	26
8J9841	Grupo Junta Universal	27
1013083	Grupo Protetor Barra Lateral	28
1096882	Grupo Cilindro Direção	29
1128208	Grupo Cilindro Direção	30
3949988	Grupo Cilindro Inclinação	31
1621523/1621522	Grupo Cilindro Levantamento	32
8R5637	Grupo Cilindro Caçamba	33
1070699	Grupo Eixo Oscilante	34
1125452	Grupo Junta Universal	35
1096839	Grupo Trava da Armação Direção	36
1681916/1302372	Grupo Junta Universal	37
1302374/1125450	Grupo Junta Universal	38
1318125	Grupo Barra Tração	39
1539050	Grupo Corrimão	40
1358640	Grupo Degrau	41
1096851	Grupo Escada	42

Índice

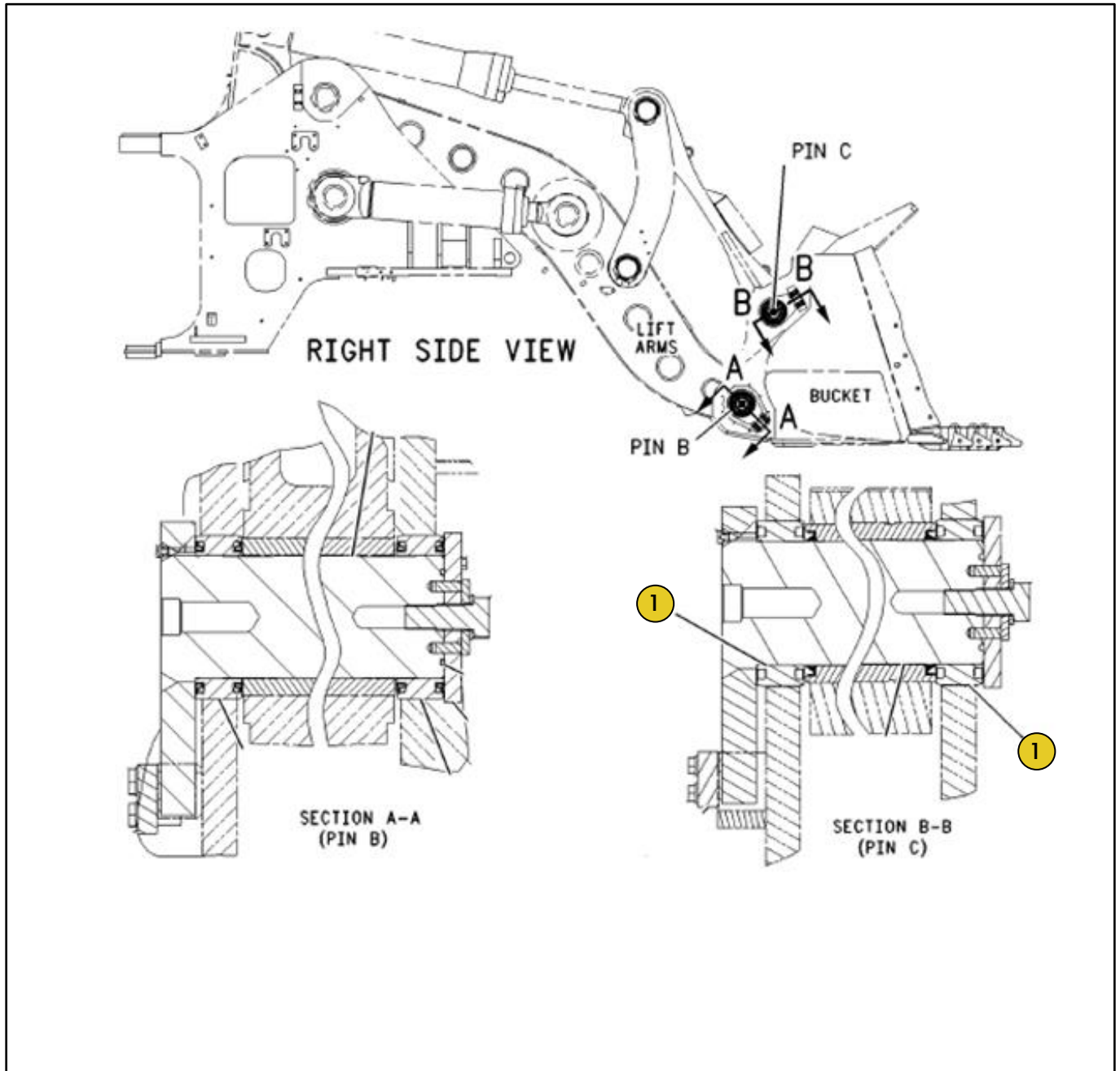
PN	Grupo	Página
1600291	Grupo Escada	43
8N7182/3960996	Grupo Amortecedor	44
1126002	Grupo Suporte Motor	45
7E4722	Grupo Suporte Motor	46

Grupo PN 1096837 Grupo Articulação



Ref	PART NUMBER	DESCRIÇÃO	QUANTIDADE NECESSÁRIA
1	1252596	PINO	1
2	1329898	PLACA	1

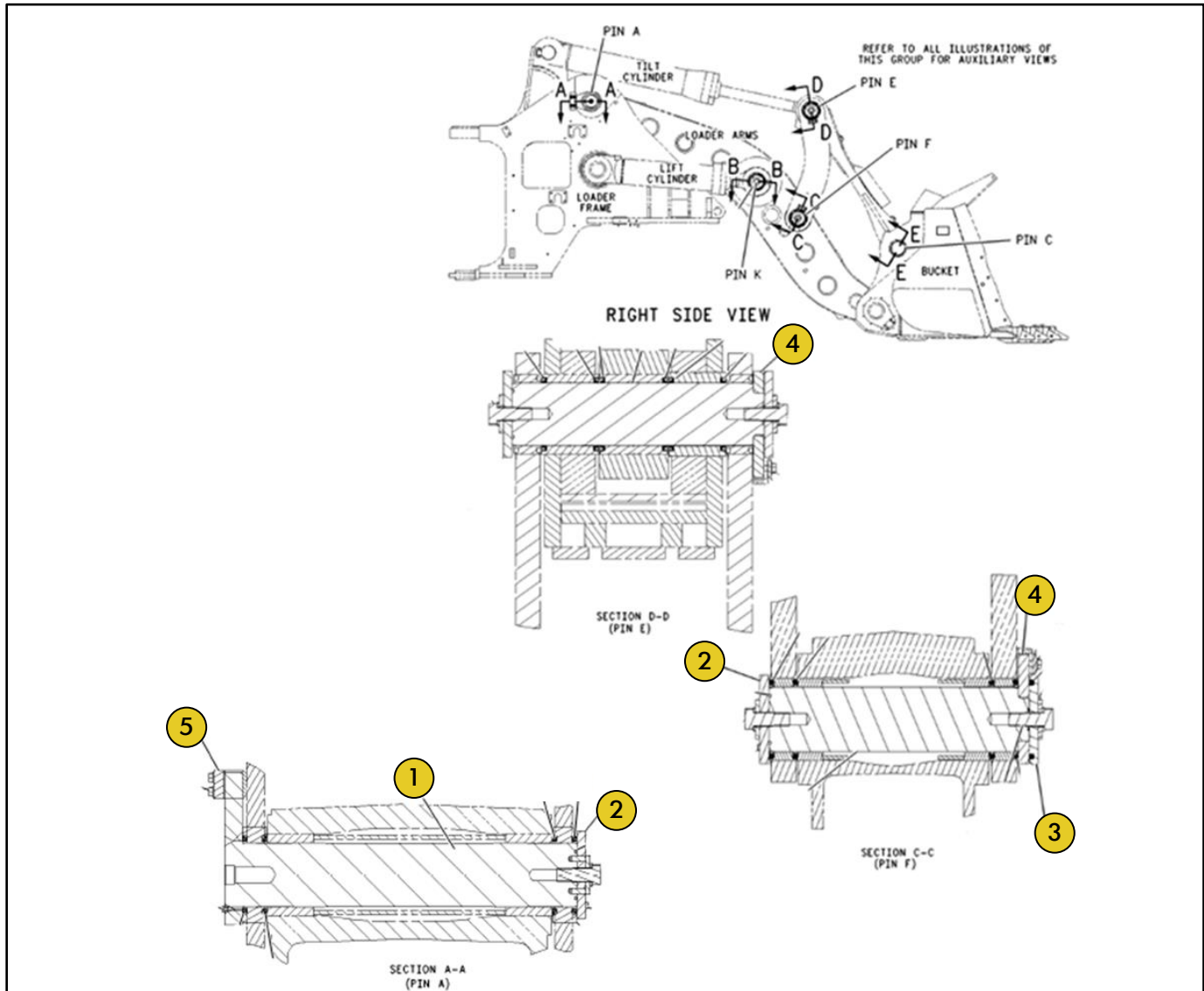
Grupo PN 1682579 Grupo Articulação



Ref	PART NUMBER	DESCRIÇÃO	QUANTIDADE NECESSÁRIA
1	1592960	COLAR	2

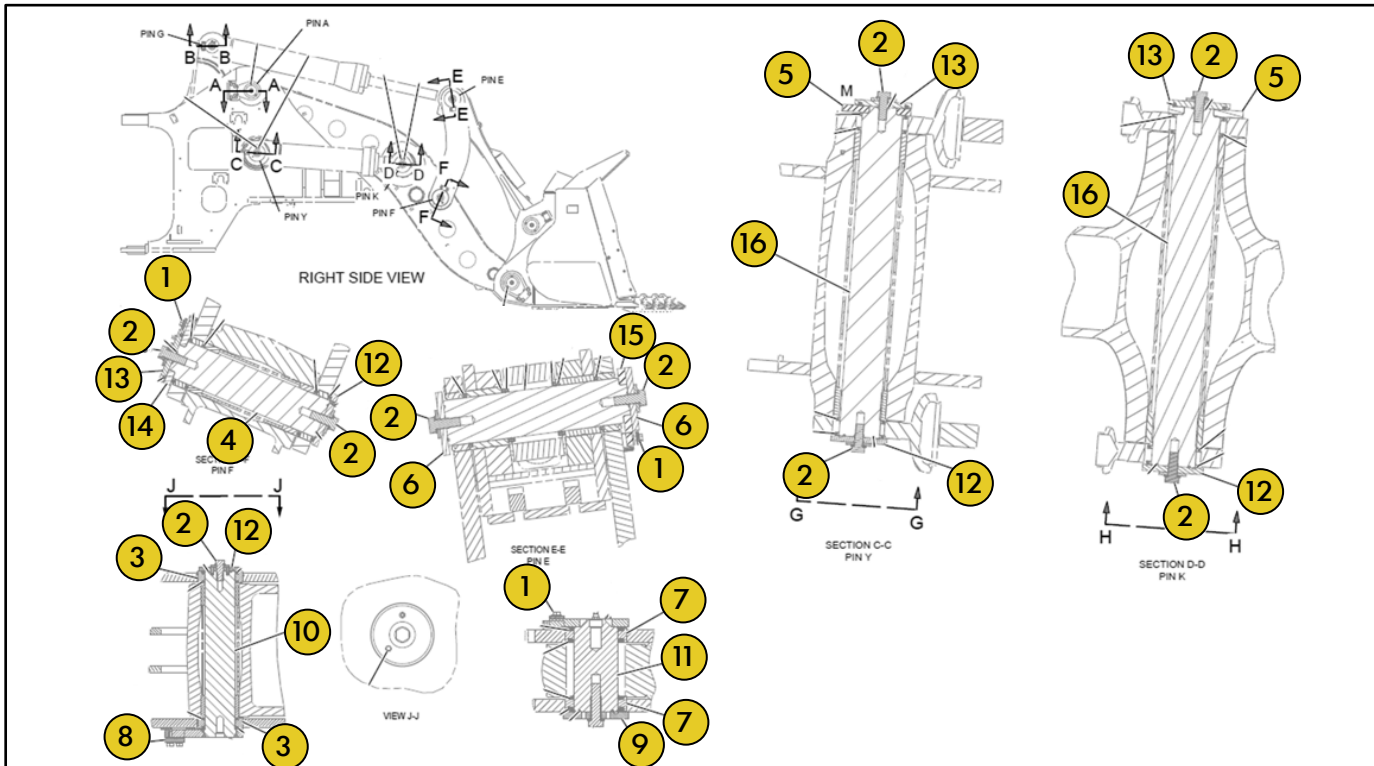
Grupo PN 1682580

Grupo Articulação



Ref	PART NUMBER	DESCRIÇÃO	QUANTIDADE NECESSÁRIA
1	1443563	PINO	1
2	1455007	PLACA	3
3	1456114	PLACA	2
4	1618988	PLACA	3
5	1655570	PLACA	1

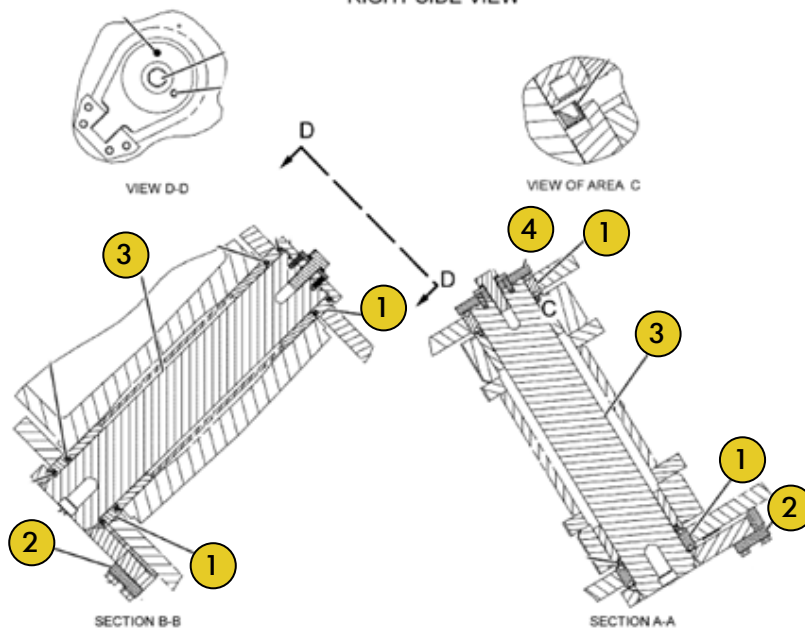
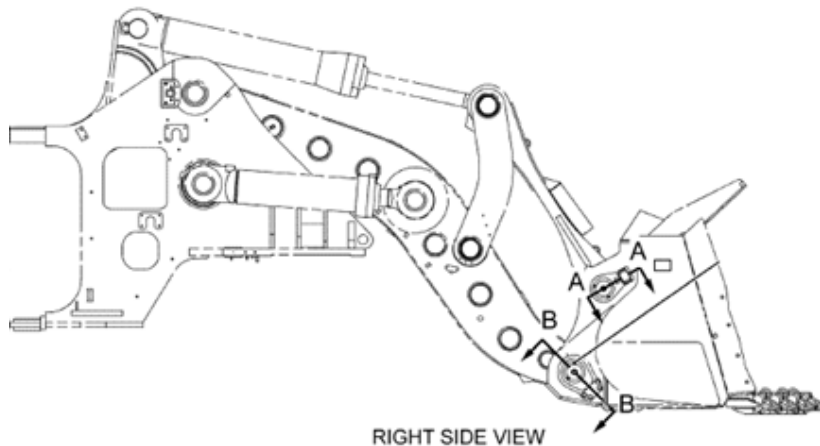
Grupo PN 2065020 Grupo Articulação



Ref	PART NUMBER	DESCRIÇÃO	QUANTIDADE NECESSÁRIA
1	4E5609	PLACA	3
2	1472383	ESPAÇADOR	9
3	1592961	COLAR	2
4	1617069	PINO	2
5	2128201	PLACA	2
6	1618990	PLACA	2
7	1628122	COLAR	2
8	1967313	PLACA	1
9	2043573	PLACA	1
10	2230645	PINO	1
11	2043581	PINO	1
12	2043582	PLACA	4
13	2043583	PLACA	3
14	2043586	PLACA	1
15	2128196	PLACA	1
16	1448300	PINO	2

Grupo PN 2065019

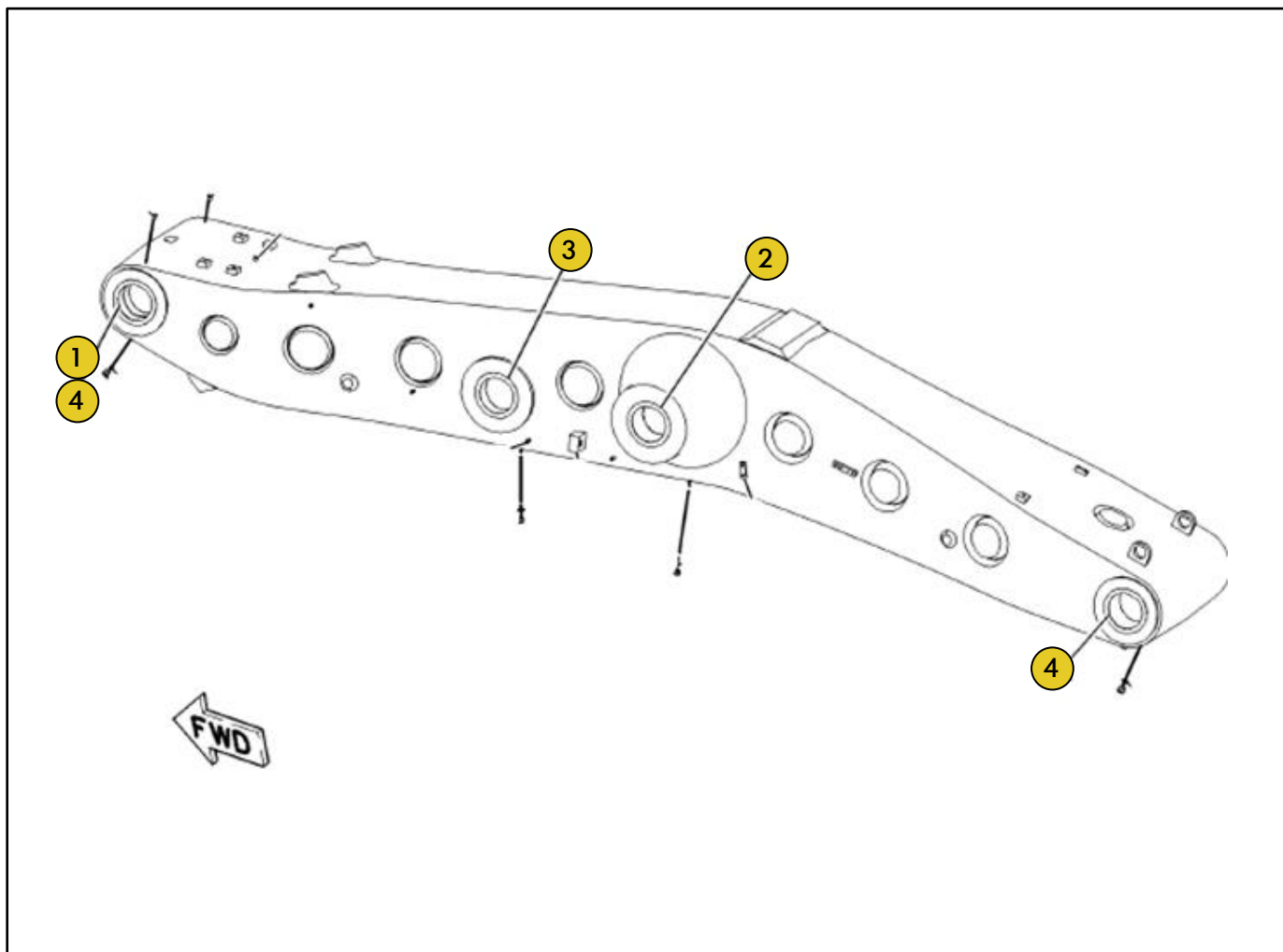
Grupo Articulação



Ref	PART NUMBER	DESCRIÇÃO	QUANTIDADE NECESSÁRIA
1	2107553	COLAR	4
2	2278439	PLACA	2
3	2289569	PINO	2
4	2368090	PLACA	2

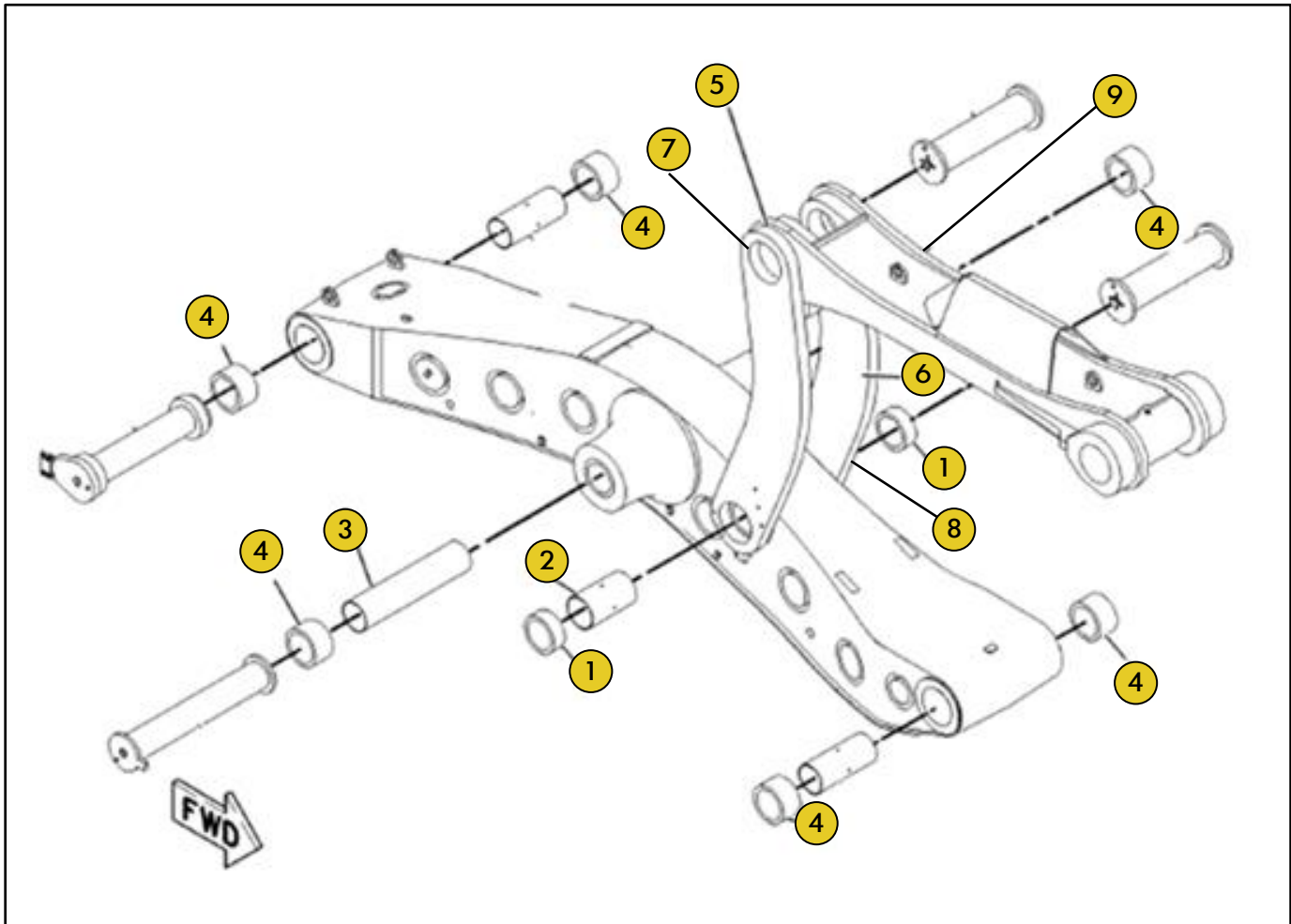
Grupo PN 2054677

Grupo Braço Levantamento

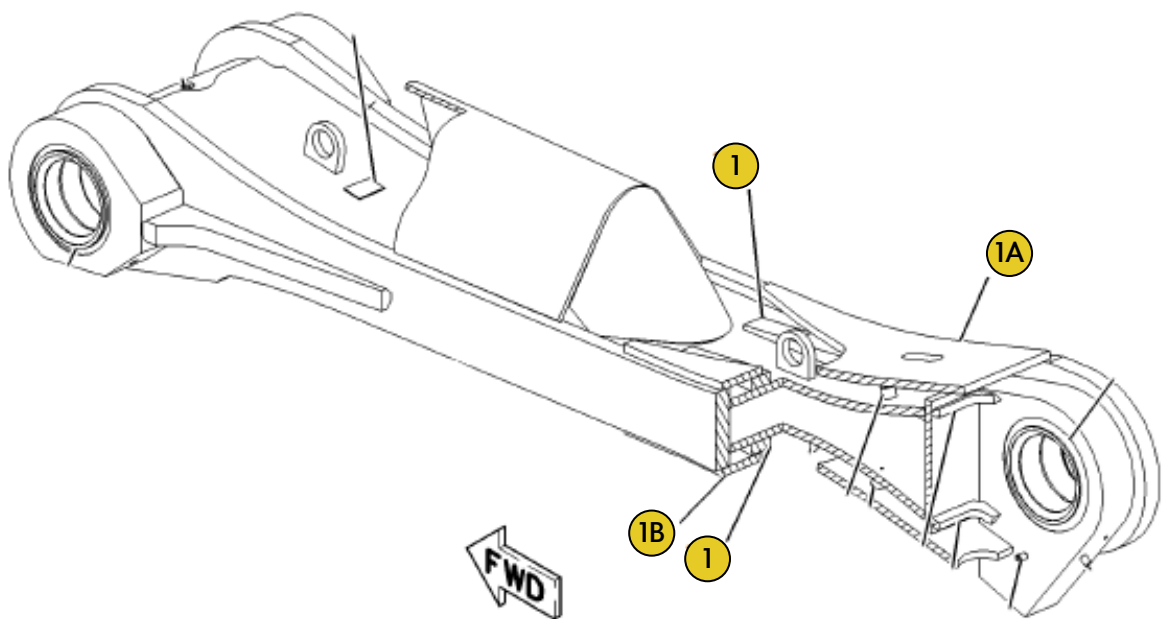


Ref	PART NUMBER	DESCRIÇÃO	QUANTIDADE NECESSÁRIA
1	2055153	BUCHA	2
2	2043571	ESCAPADOR	1
3	2043584	ESCAPADOR	1
4	2046656	ESCAPADOR	2

Grupo PN 1311251/1096890 Grupo Controle Caçamba



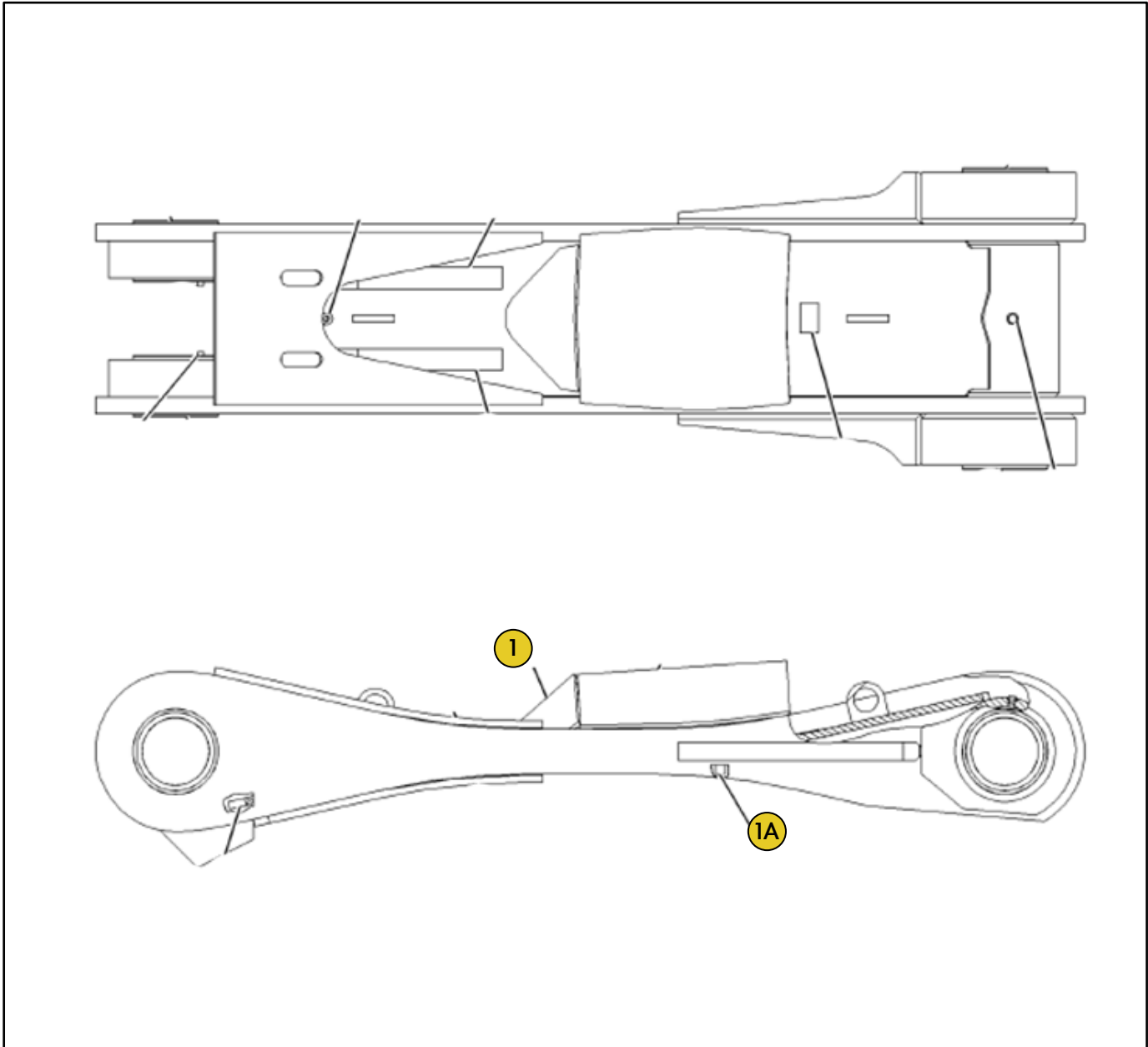
Ref	PART NUMBER	DESCRIÇÃO	QUANTIDADE NECESSÁRIA
1	1252562	BUCHA	2
2	1531854	ESCAPADOR	1
3	1531853	ESCAPADOR	1
4	1328574	BUCHA	6
5	1256365	ELO	1
6	1666811	ELO	1
7	1897717	ELO	1
8	1666812	ELO	1
9	2231579	ELO	1
	2808053	BUCHA	2

Grupo PN 1636187
Grupo Elo Caçamba

Ref	PART NUMBER	DESCRIÇÃO	QUANTIDADE NECESSÁRIA
1	1670729	PLACA	4
1A	1670730	PLACA	1
1B	1670731	PLACA	1

Grupo PN 1636188

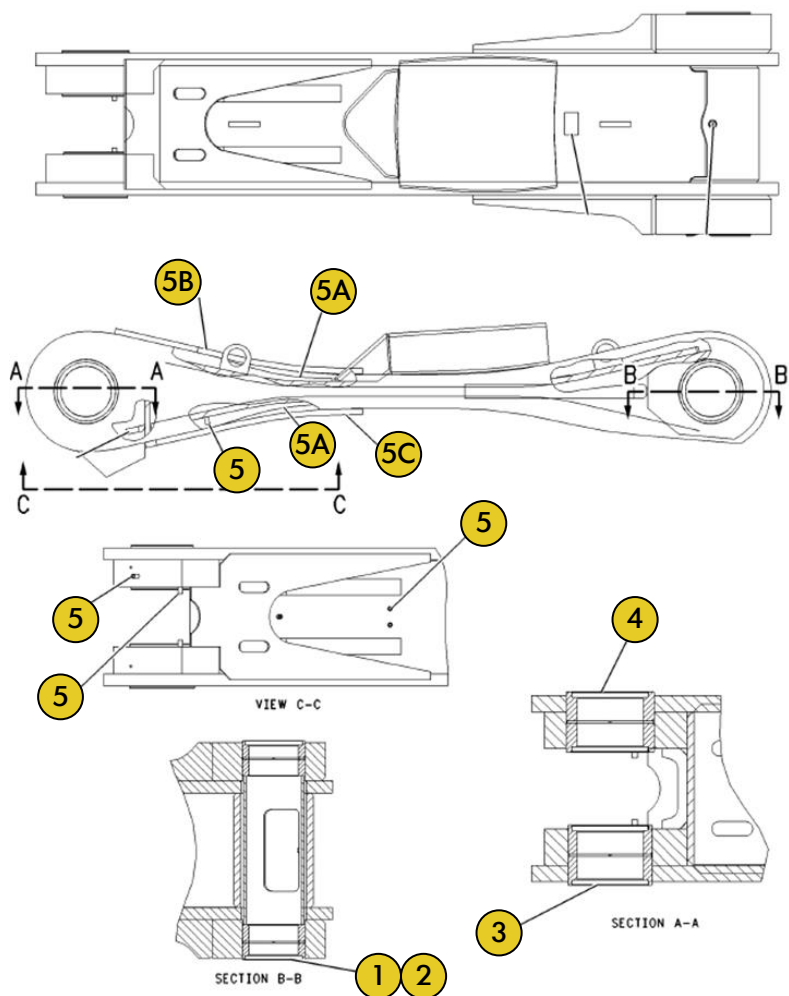
Grupo Elo Caçamba



Ref	PART NUMBER	DESCRIÇÃO	QUANTIDADE NECESSÁRIA
1	1414777	PLACA	1
1A	1578957	BLOCO	2
	1414776	PLACA	1

Grupo PN 1677587

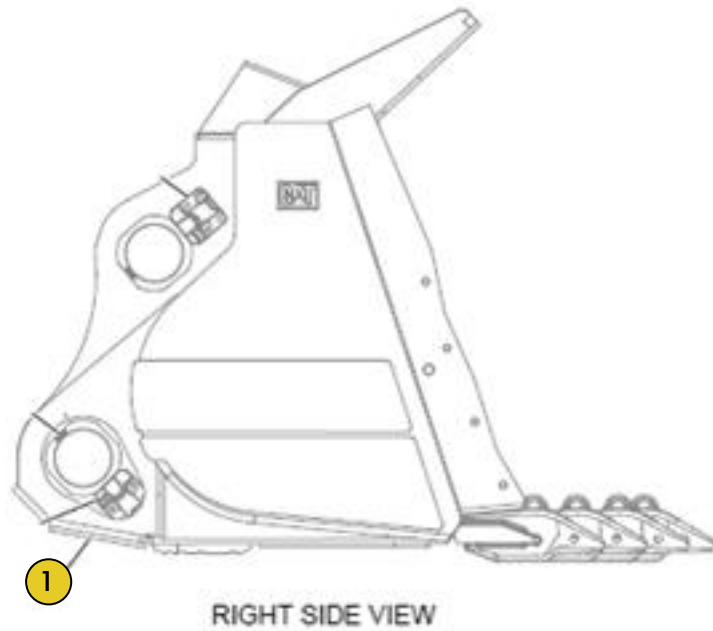
Grupo Elo Caçamba



Ref	PART NUMBER	DESCRIÇÃO	QUANTIDADE NECESSÁRIA
1	1531855	ESCAPADOR	1
2	1615808	BUCHA	2
3	1615809	BUCHA	1
4	1615810	BUCHA	1
5	1643077	PLACA	2
5A	1670734	PLACA	4
5B	1670732	PLACA	1
5C	1670733	PLACA	1

Grupo PN 2356795

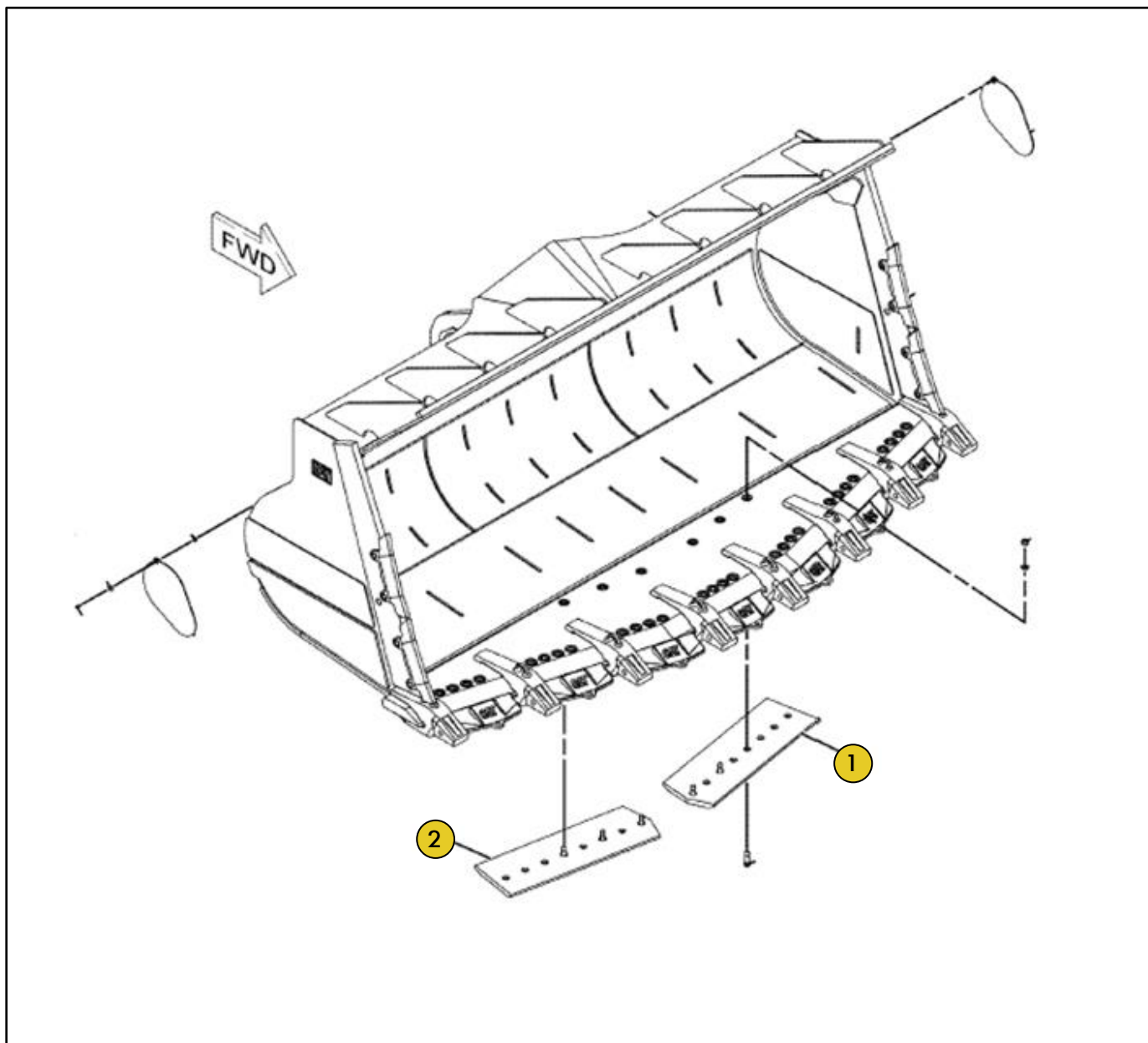
Grupo Caçamba Penetração



Ref	PART NUMBER	DESCRIÇÃO	QUANTIDADE NECESSÁRIA
1	1524262	PLACA	2

Grupo PN 2356794

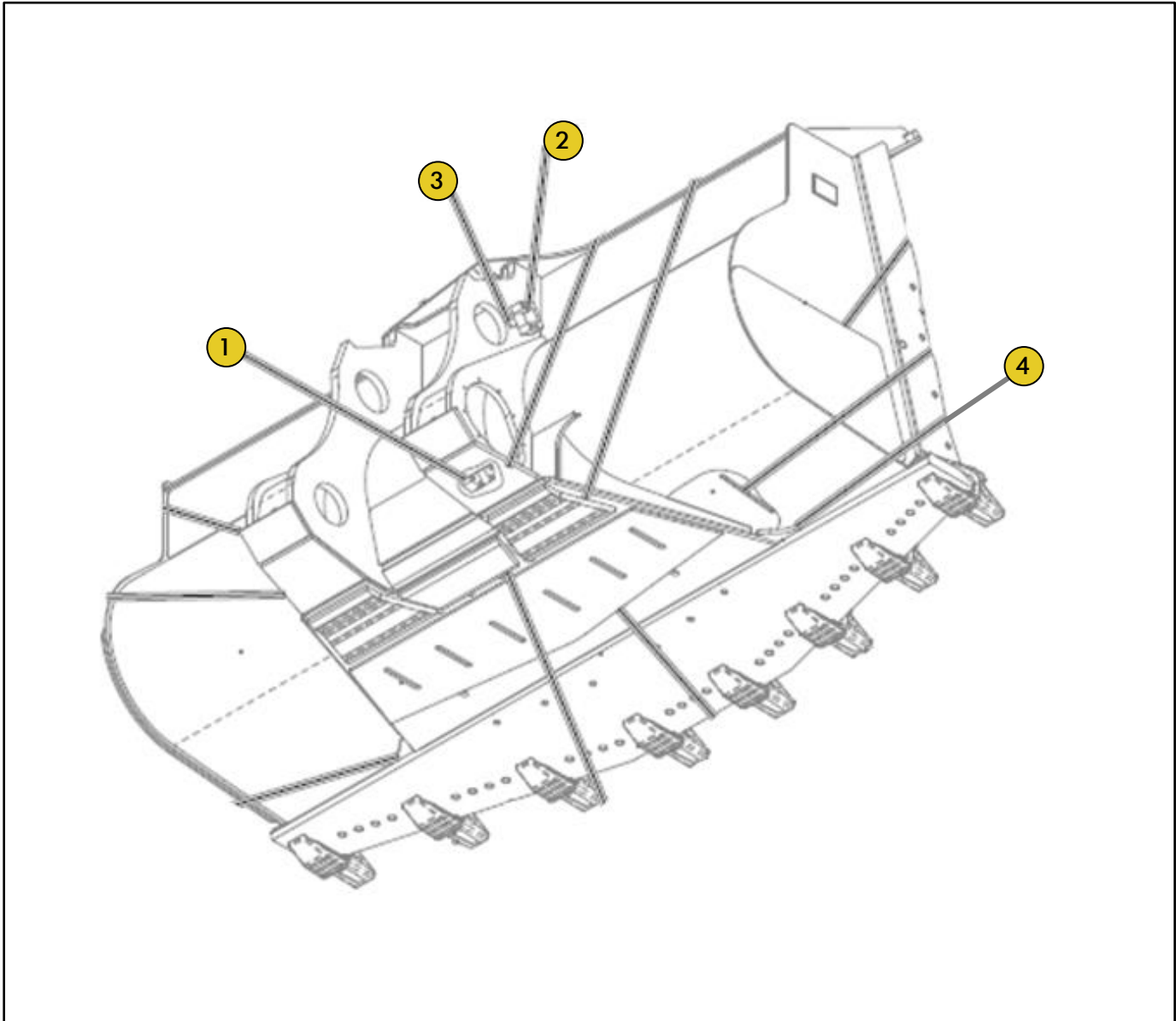
Grupo Caçamba Penetração



Ref	PART NUMBER	DESCRIÇÃO	QUANTIDADE NECESSÁRIA
1	6Y0311	BORDA	1
2	6Y0312	BORDA	1

Grupo PN 1535620/1124195

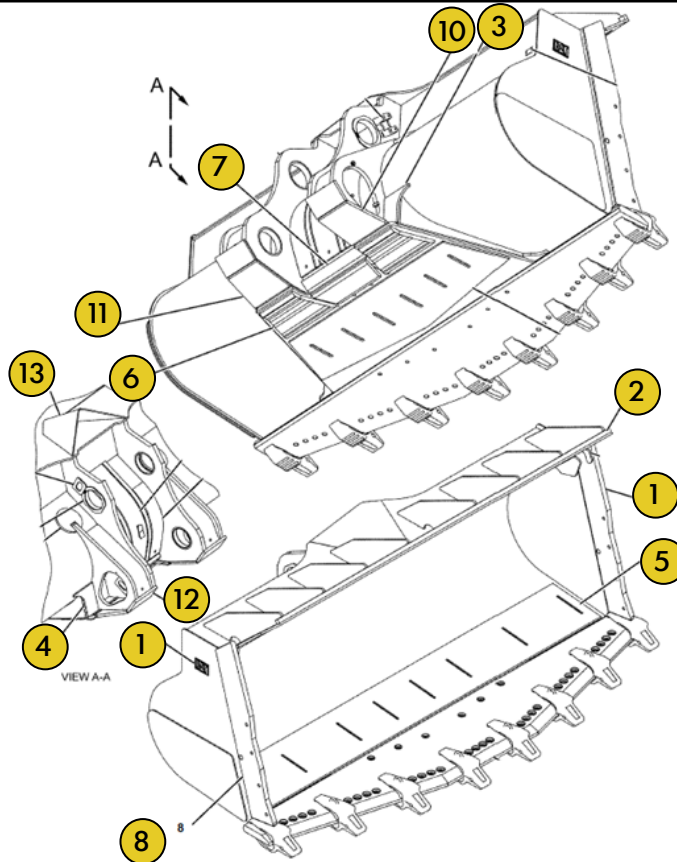
Grupo Caçamba Rocha



Ref	PART NUMBER	DESCRIÇÃO	QUANTIDADE NECESSÁRIA
1	2356797	BLOCO	1
2	2356797	PLACA	1
3	9U3474	PLACA	1
4	1128996	BARRA	2

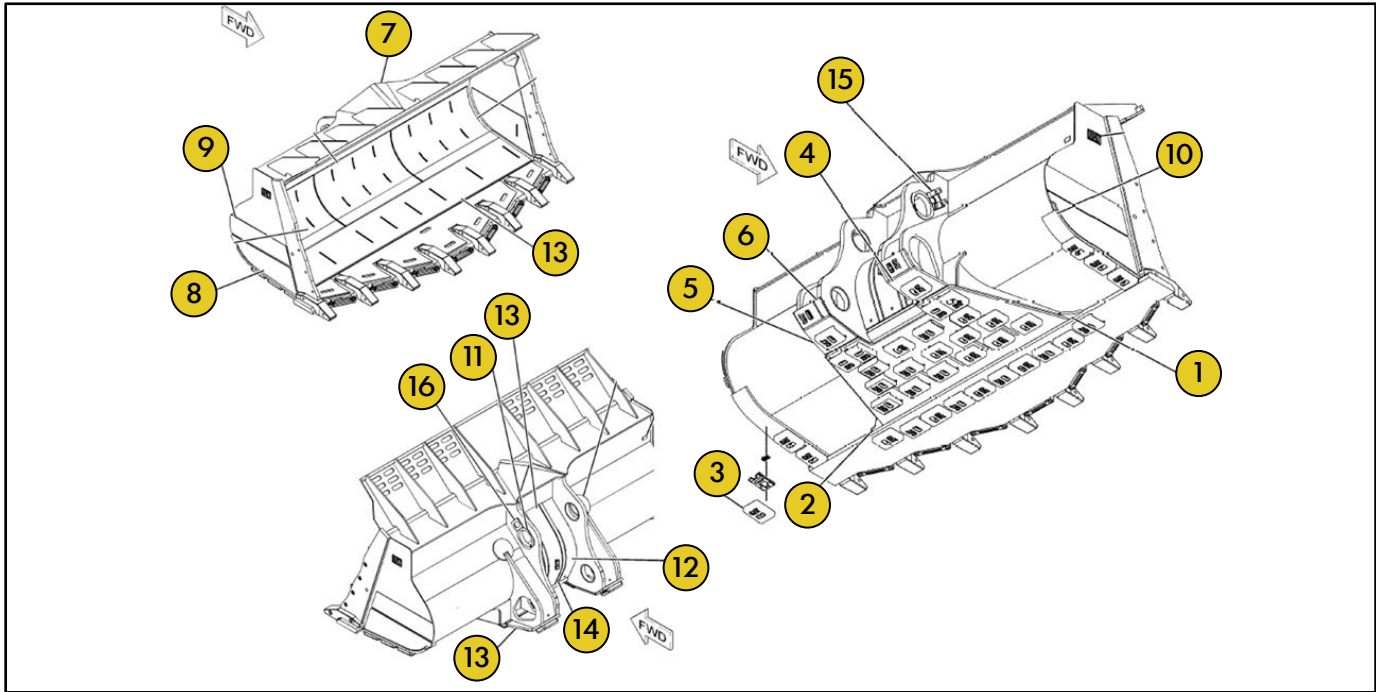
Grupo PN 2356797

Grupo Caçamba Rocha



Ref	PART NUMBER	DESCRIÇÃO	QUANTIDADE NECESSÁRIA
1	1128998	PLACA	1
2	1129005	BARRA	1
3	1151548	PLACA	2
4	1151549	PLACA	1
5	1485348	PLACA	1
6	1988925	CANTONEIRA	1
7	1988926	CANTONEIRA	1
8	2040807	PLACA	2
9	2290798	BUCHA	1
10	2290814	BUCHA	1
11	2291460	BUCHA	1
12	2294980	BUCHA	1
13	8P9770	PLACA	1

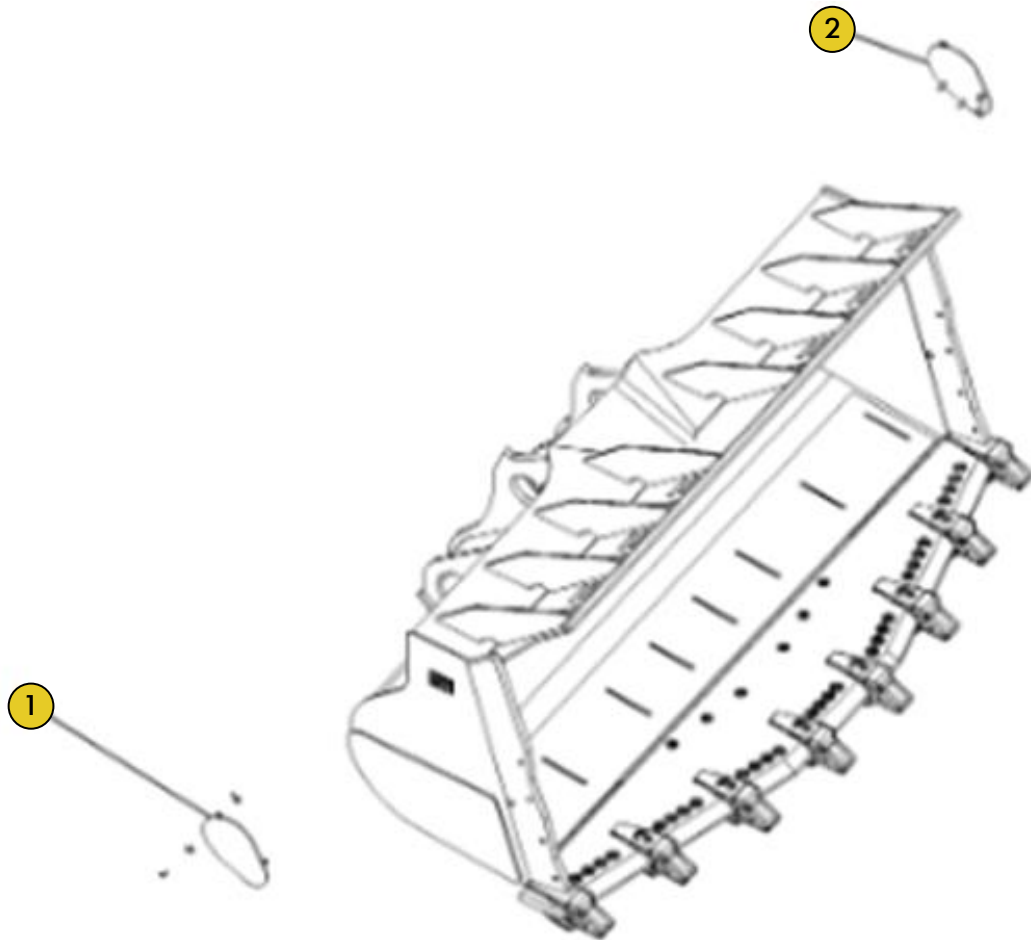
Grupo PN 2356801 Grupo Caçamba Rocha



Ref	PART NUMBER	DESCRIÇÃO	QUANTIDADE NECESSÁRIA
1	1129023	PLACA	1
2	1129024	PLACA	1
3	1380033	PLACA	29
4	1426915	PLACA	1
5	1426916	PLACA	1
6	1426917	PLACA	1
7	1438435	PLACA	1
8	1467597	PLACA	2
9	1467598	PLACA	2
10	1467599	PLACA	2
11	2107552	BUCHA	4
12	2181778	PLACA	2
13	2181779	PLACA	1
14	2181780	PLACA	2
15	2290725	BLOCO	2
16	2290741	PLACA	2
	1345906	BARRA	1
	1467600	PLACA	1

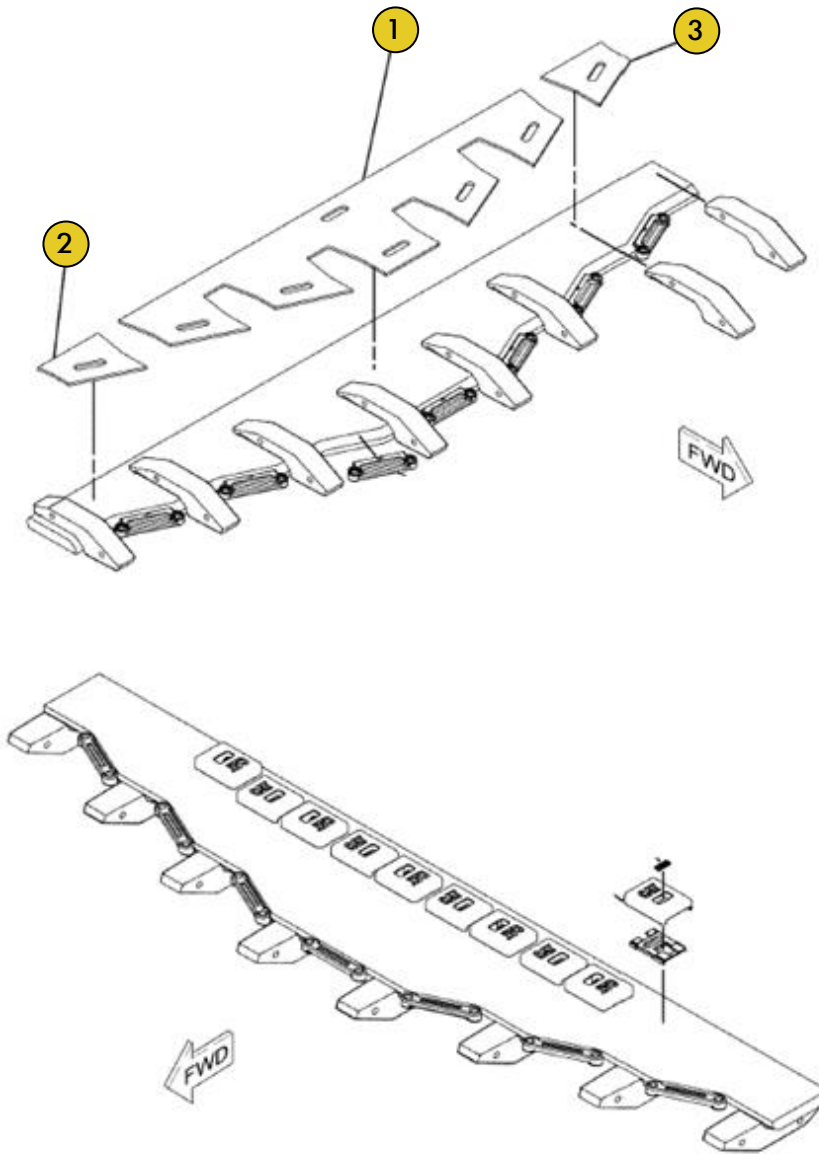
Grupo PN 1554606

Grupo Caçamba Direção



Ref	PART NUMBER	DESCRIÇÃO	QUANTIDADE NECESSÁRIA
1	1962239	TAMPA	1
2	1962393	TAMPA	1

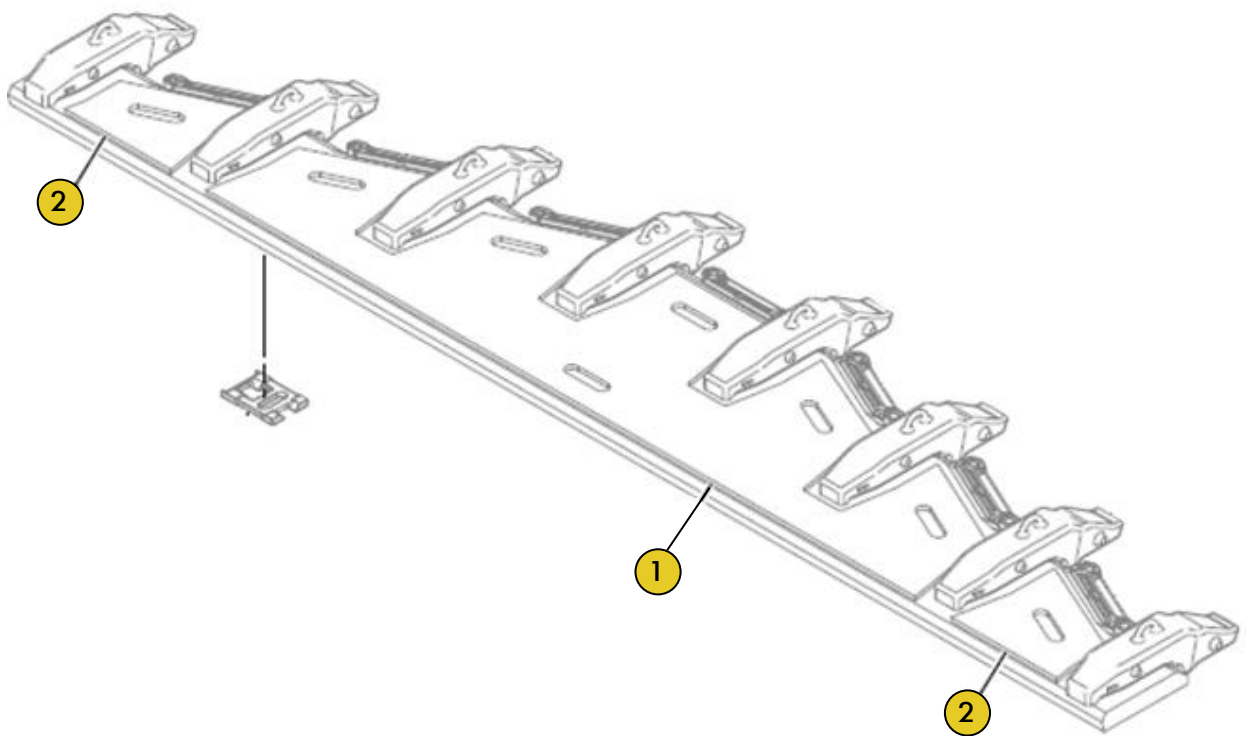
Grupo PN 1787654 Grupo Borda Cortante



Ref	PART NUMBER	DESCRIÇÃO	QUANTIDADE NECESSÁRIA
1	1757175	PLACA	1
2	1757176	PLACA	1
3	1757177	PLACA	1

Grupo PN 5282866

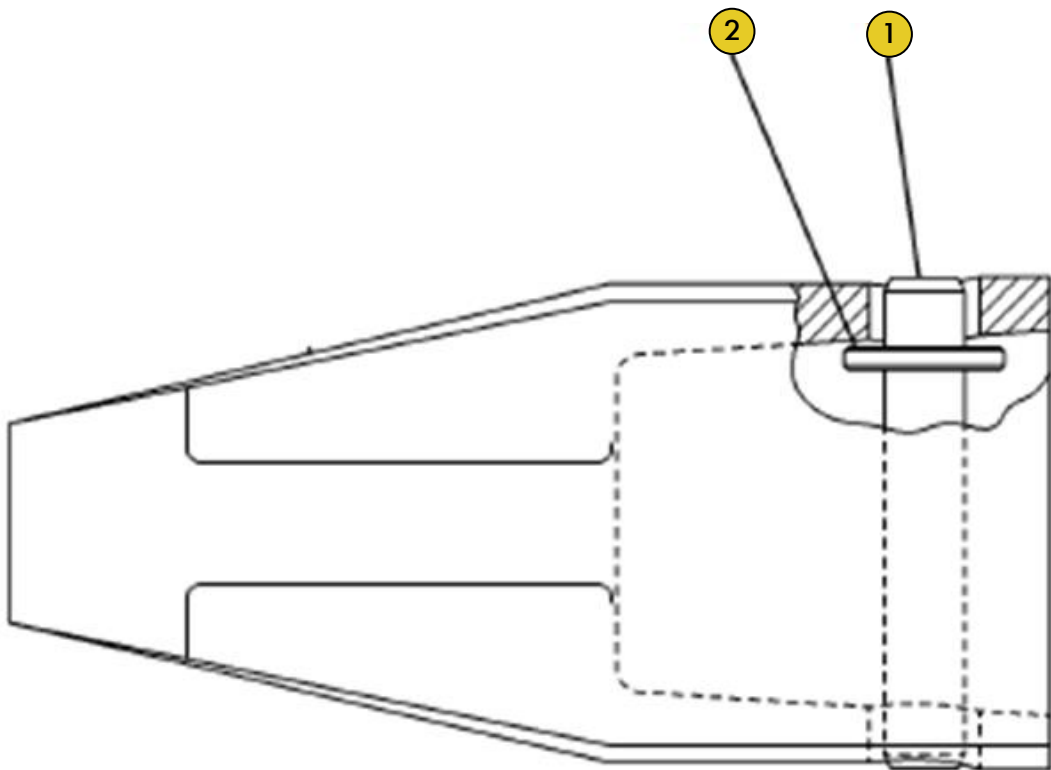
Grupo Borda Cortante



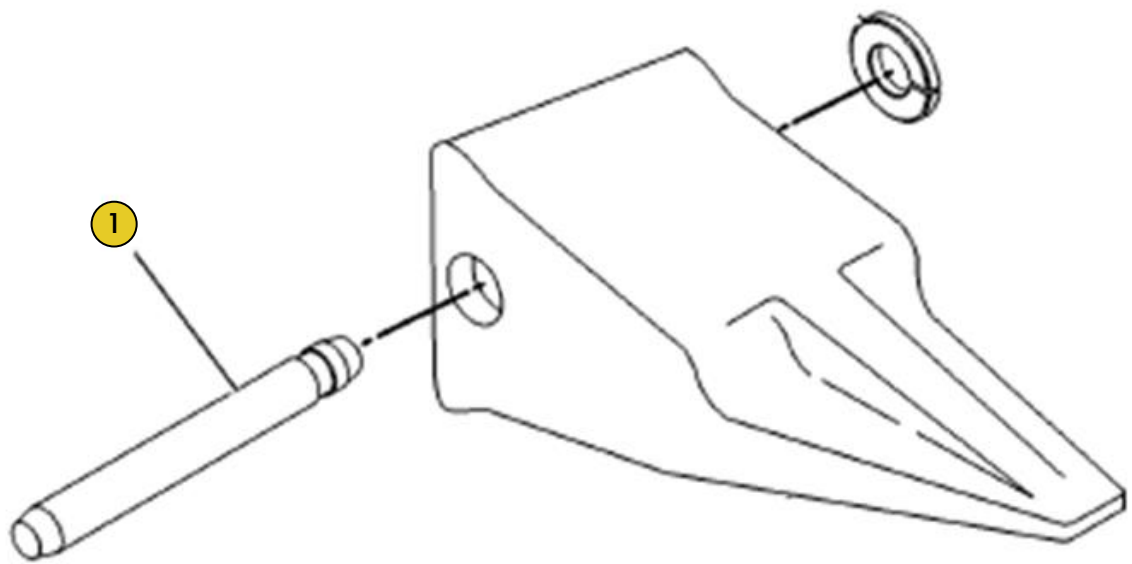
Ref	PART NUMBER	DESCRIÇÃO	QUANTIDADE NECESSÁRIA
1	5282867	PLACA	1
2	5287338	PLACA	2

Grupo PN 6Y6356

Grupo Cilindro Inclinação



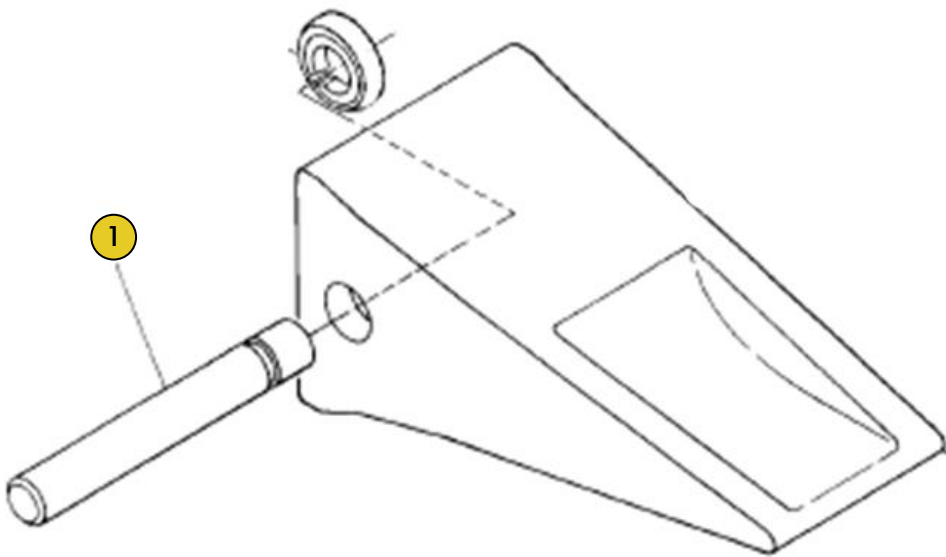
Ref	PART NUMBER	DESCRIÇÃO	QUANTIDADE NECESSÁRIA
1	1134708	PINO	1
2	1134709	FIXADOR	1

Grupo 6i6423
Grupo Ponta Penetração

Ref	PART NUMBER	DESCRIÇÃO	QUANTIDADE NECESSÁRIA
1	1139608	PINO	1

Grupo PN 8J9841

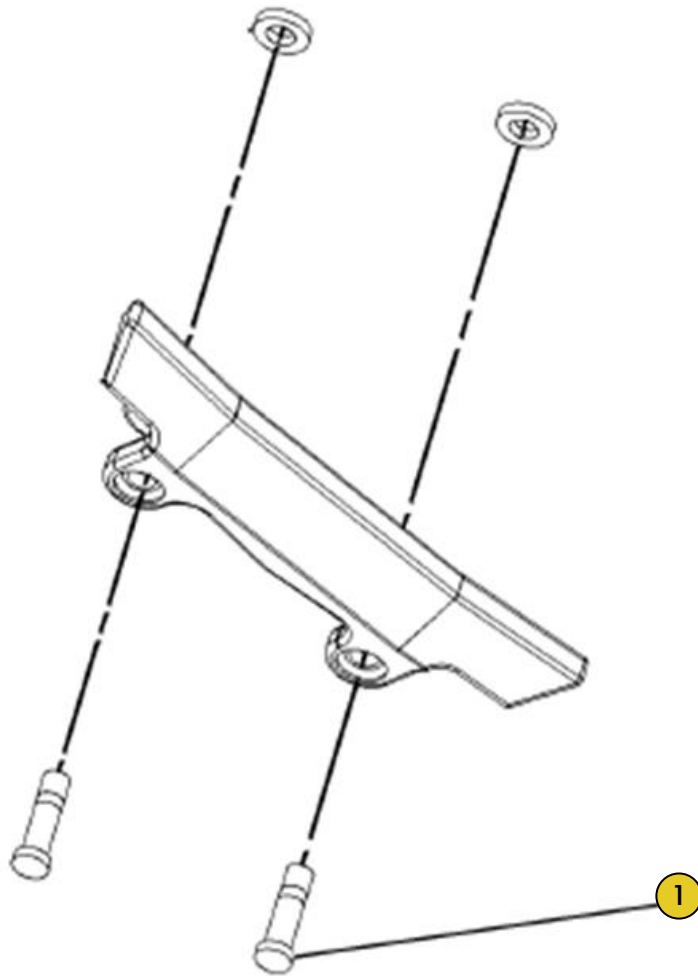
Grupo Junta Universal



Ref	PART NUMBER	DESCRIÇÃO	QUANTIDADE NECESSÁRIA
1	1073378	PINO	1

Grupo PN 1013083

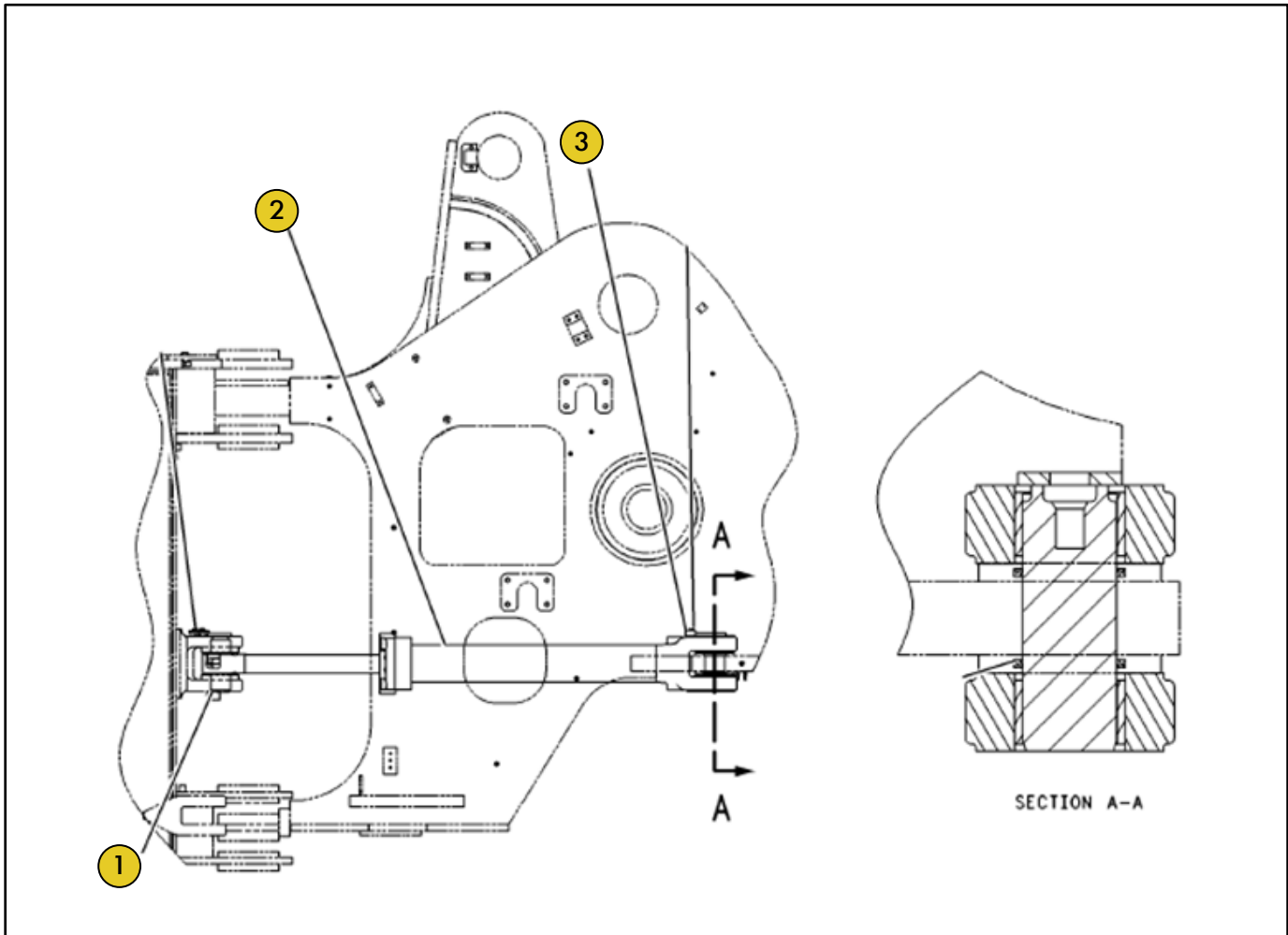
Grupo Protetor Barra Lateral



Ref	PART NUMBER	DESCRIÇÃO	QUANTIDADE NECESSÁRIA
1	1330738	PINO	4

Grupo PN 1096882

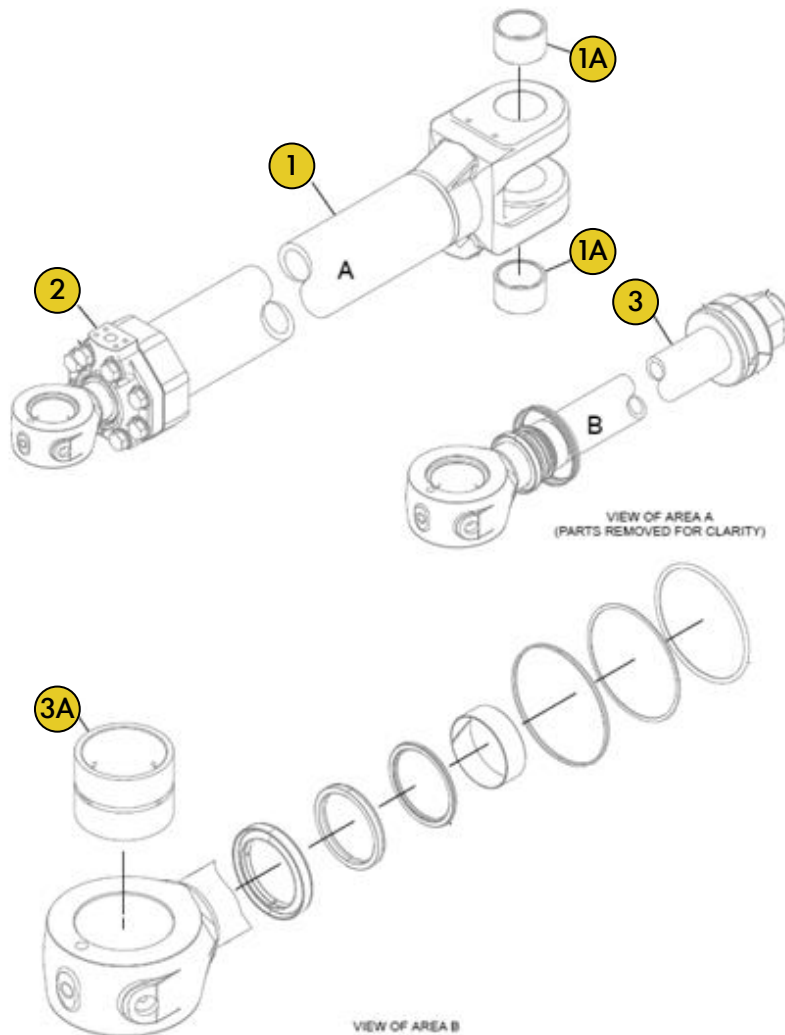
Grupo Cilindro Direção



Ref	PART NUMBER	DESCRIÇÃO	QUANTIDADE NECESSÁRIA
1	4E8080	PINO	4
2	1128208	CILINDRO	2
3	1159863	FIXADOR	2

Grupo PN 1128208

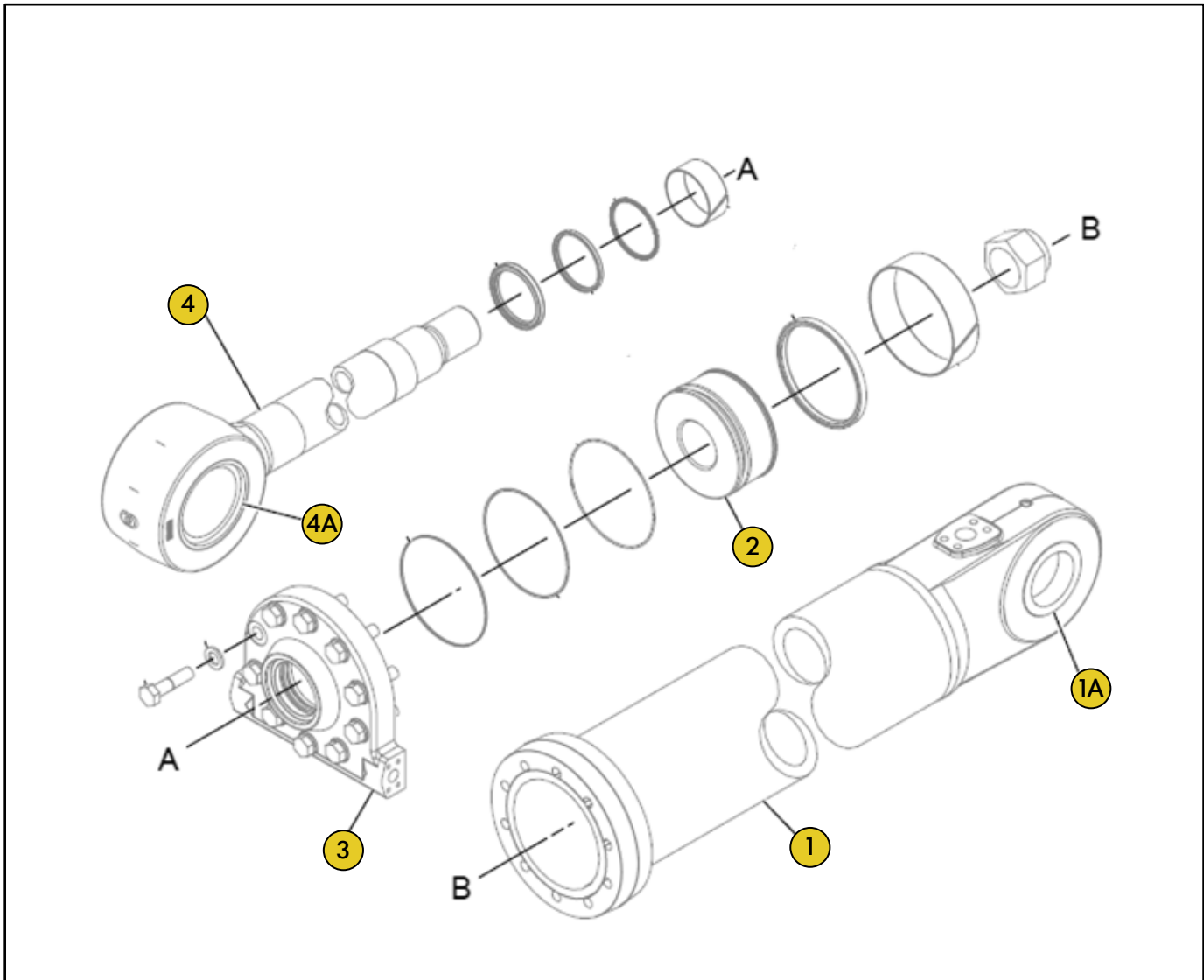
Grupo Cilindro Direção



Ref	PART NUMBER	DESCRIÇÃO	QUANTIDADE NECESSÁRIA
1	1134388	CAMISA	1
1A	4E8078	BUCHA	2
1R	20R3818	CAMISA	1
2	1620284	CABEÇOTE	1
3	1134391	HASTE	1
3A	6E0804	BUCHA	1
3R	OR9025	HASTE	1

Grupo PN 3949988

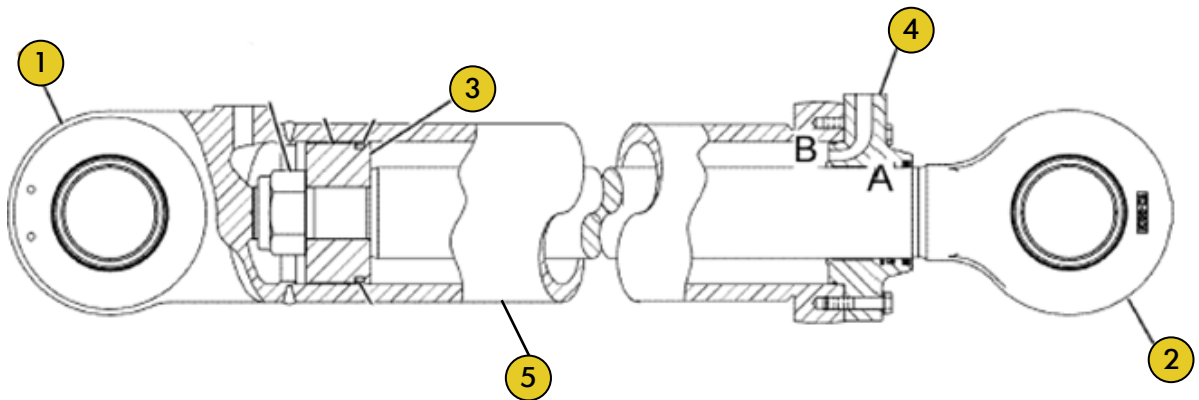
Grupo Cilindro Inclinação



Ref	PART NUMBER	DESCRIÇÃO	QUANTIDADE NECESSÁRIA
1	1124283	CAMIAS	1
1A	1252563	BUCHA	2
2	3949989	PISTÃO	1
3	1558161	CABEÇOTE	1
4	1677997	HASTE	1
4A	1615811	BUCHA	1
	1252586	ESCAPADOR	1

Grupo PN 1621523/1621522

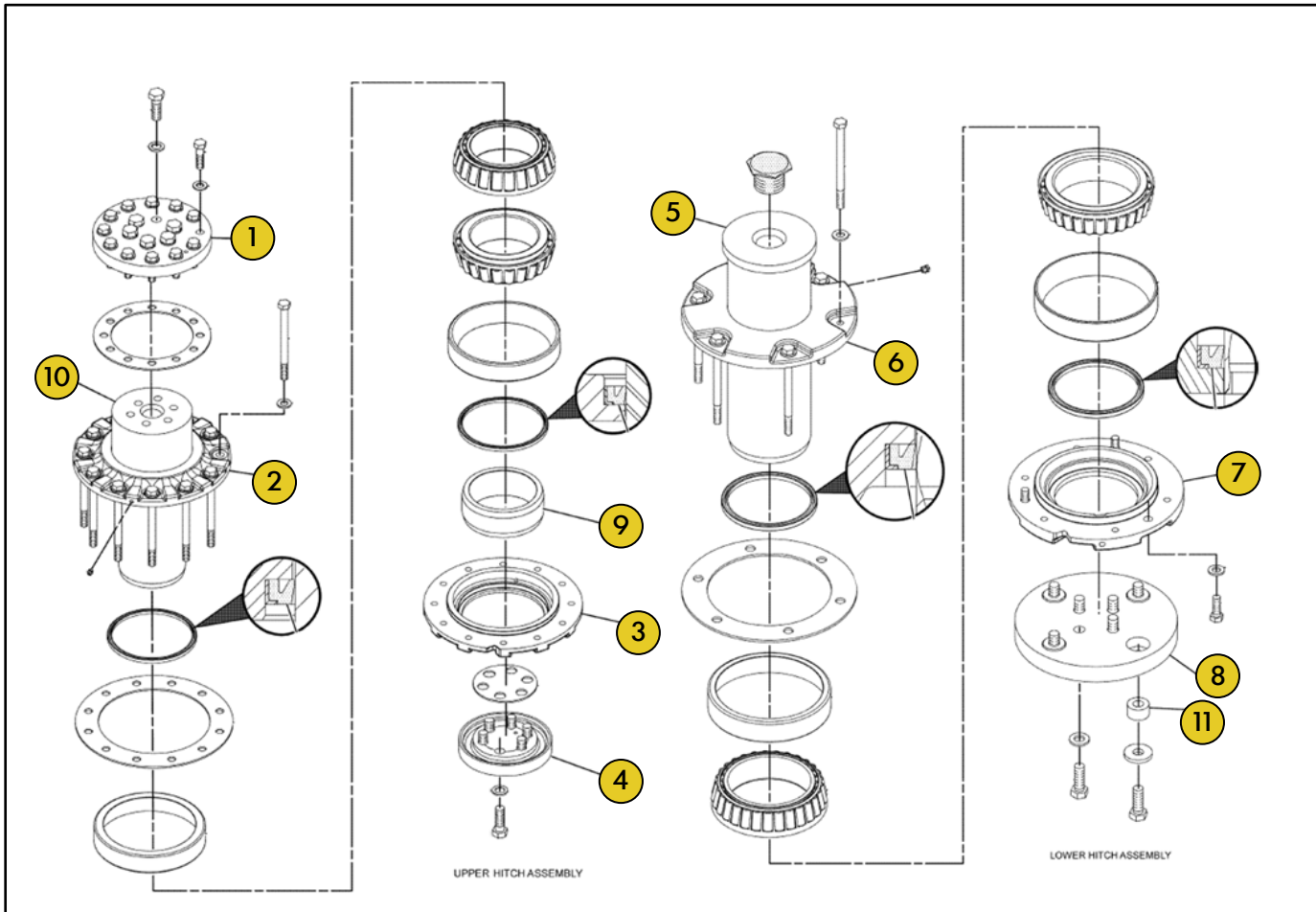
Grupo Cilindro Levantamento



Ref	PART NUMBER	DESCRIÇÃO	QUANTIDADE NECESSÁRIA
1	1621525	CAMISA	1
2	1129827	HASTE	1
3	1462616	PISTÃO	1
4	1558162	CABEÇOTE	1
5	1621524	CAMISA	1

Grupo PN 8R5637

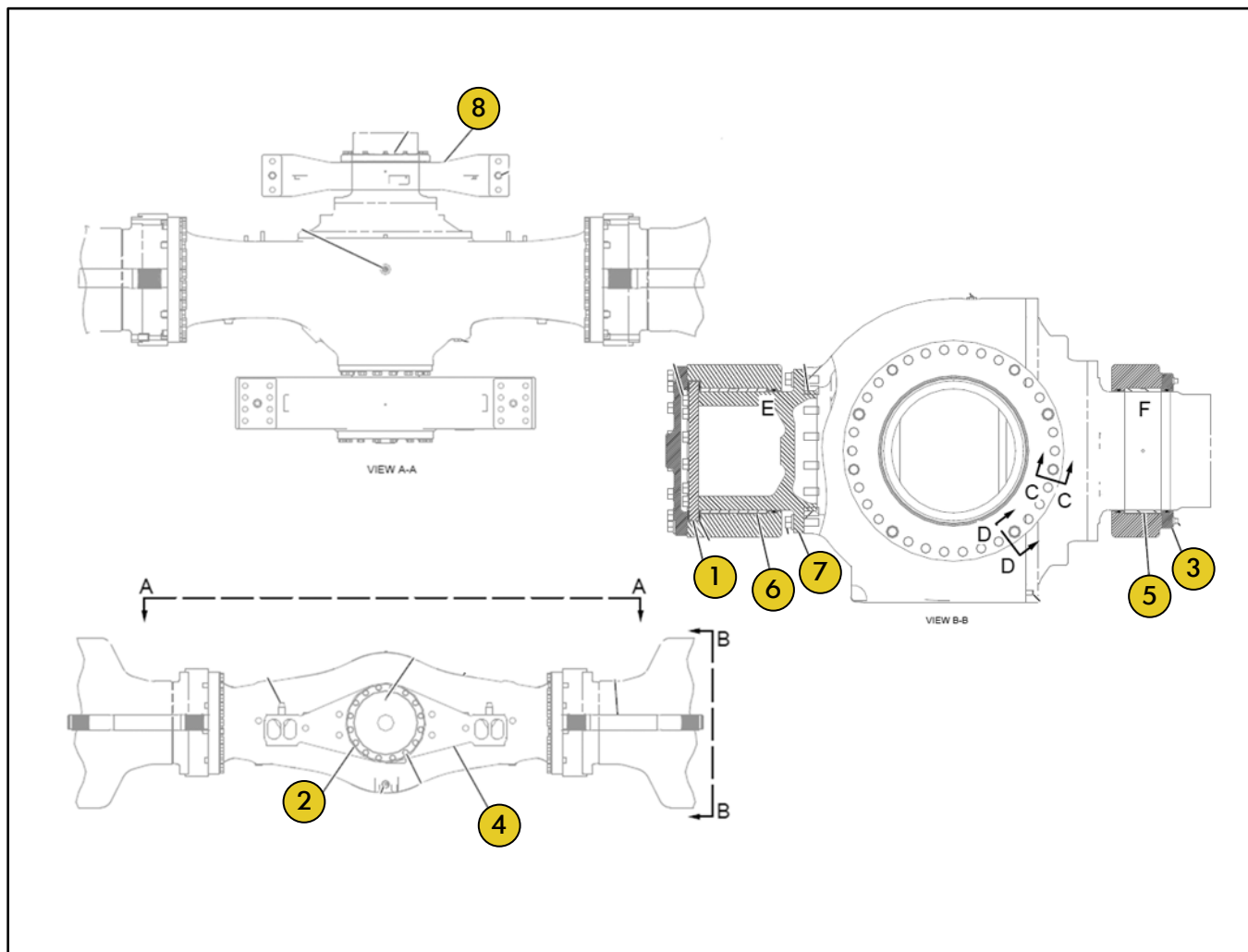
Grupo Cilindro Caçamba



Ref	PART NUMBER	DESCRIÇÃO	QUANTIDADE NECESSÁRIA
1	4E8153	PLACA	1
2	4E8154	CAPA	1
3	4E8155	CAPA	1
4	1485652	PLACA	1
5	4E8158	PINO	1
6	4E8160	CAPA	1
7	4E8161	CAPA	1
8	1741485	PLACA	1
9	1V8443	ESCAPADOR	1
10	4E8152	PINO	1
11	8G5258	ESCAPADOR	4

Grupo PN 1070699

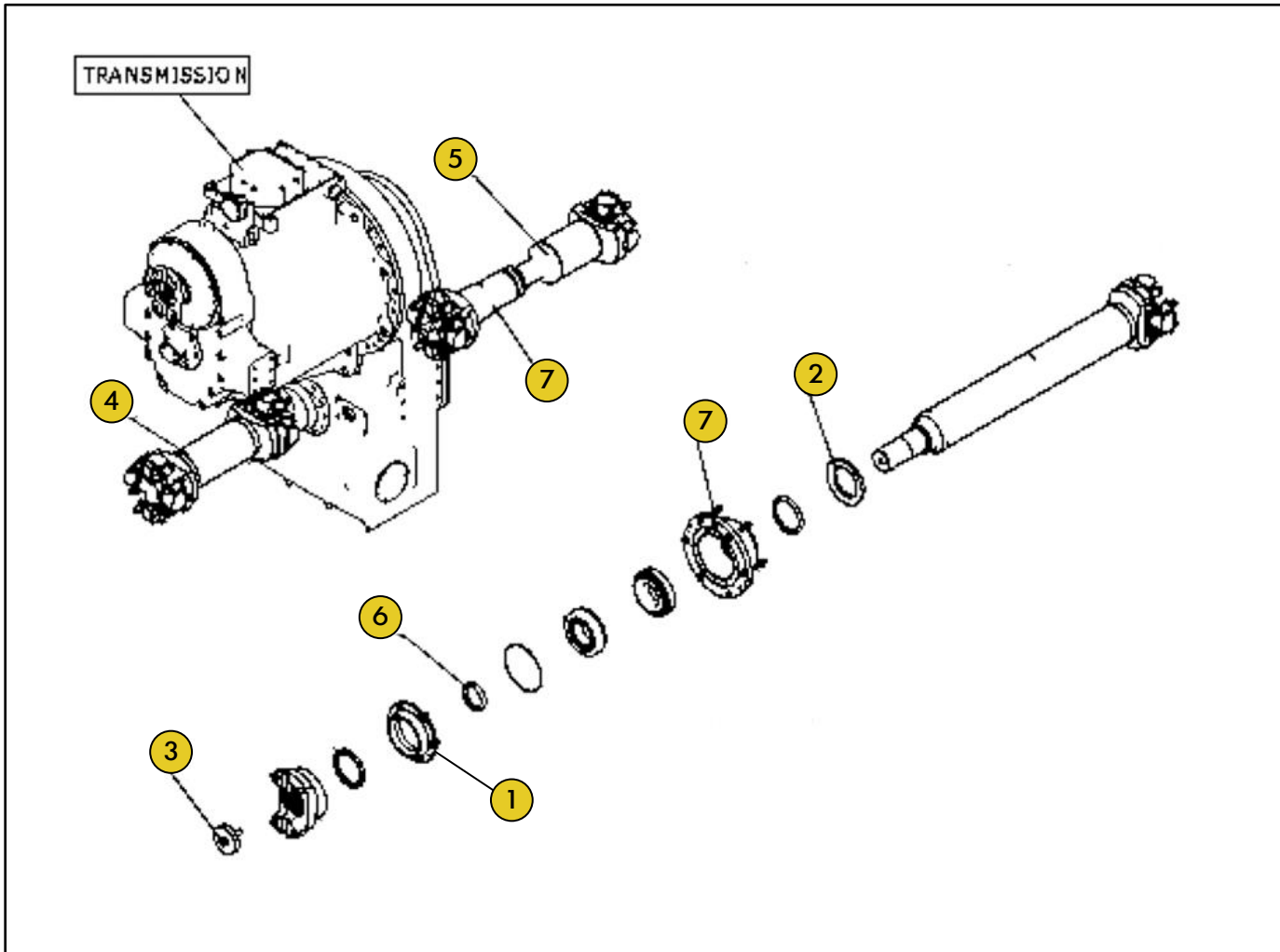
Grupo Eixo Oscilante



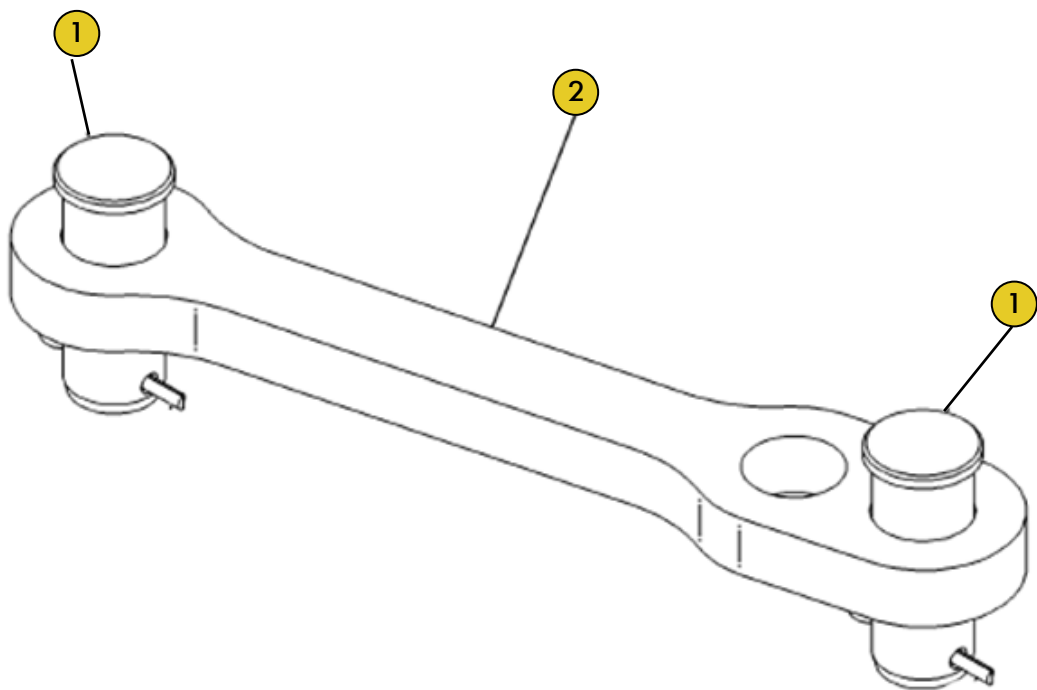
Ref	PART NUMBER	DESCRIÇÃO	QUANTIDADE NECESSÁRIA
1	2V2755	PLACA	1
2	2V2757	TAMPA	1
3	2V2761	FIXADOR	1
4	3169360	SUPORTE	1
5	4495363	BUCHA	1
6	4495364	BUCHA	1
7	2058347	MUNHÃO	1
8	2358688	SUPORTE	1

Grupo PN 1125452

Grupo Junta Universal



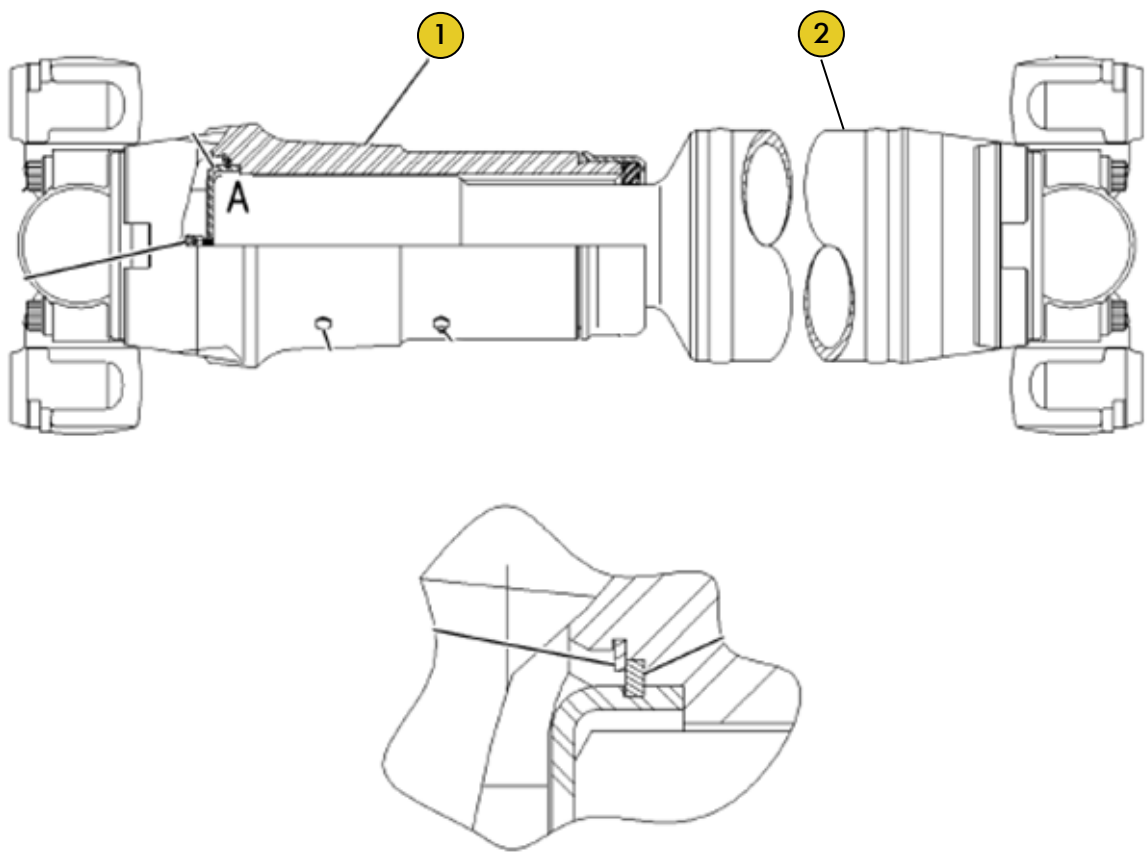
Ref	PART NUMBER	DESCRIÇÃO	QUANTIDADE NECESSÁRIA
1	1V0061	FIXADOR	1
2	2V2072	PROTETOR	1
3	8R8513	FIXADOR	1
4	1302372	CARDAN	1
4R	10R5174	CARDAN	1
5	1681916	CARDAN	1
6	2V2077	ESCAPADOR	1
7	9J4782	PROTETOR	2

Grupo PN 1096839**Grupo Trava da Armação Direção**

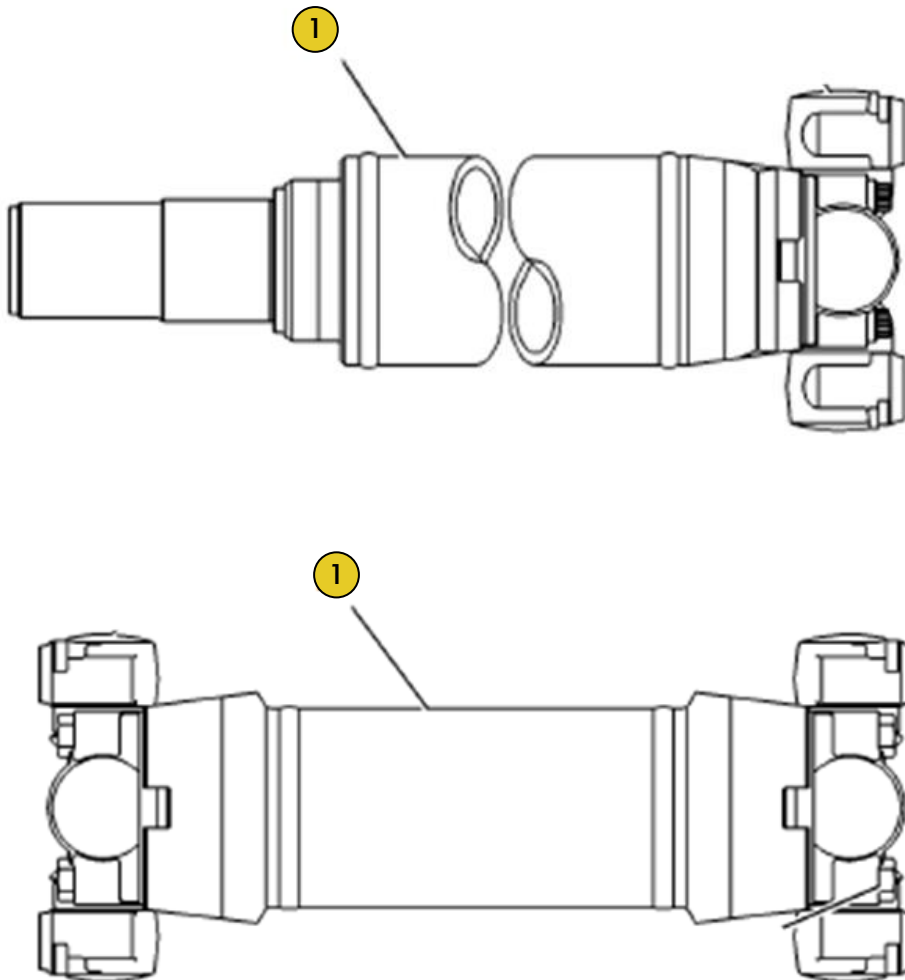
Ref	PART NUMBER	DESCRIÇÃO	QUANTIDADE NECESSÁRIA
1	1243820	PINO	2
2	4402502	ELO	1

Grupo PN 1681916/1302372

Grupo Junta Universal



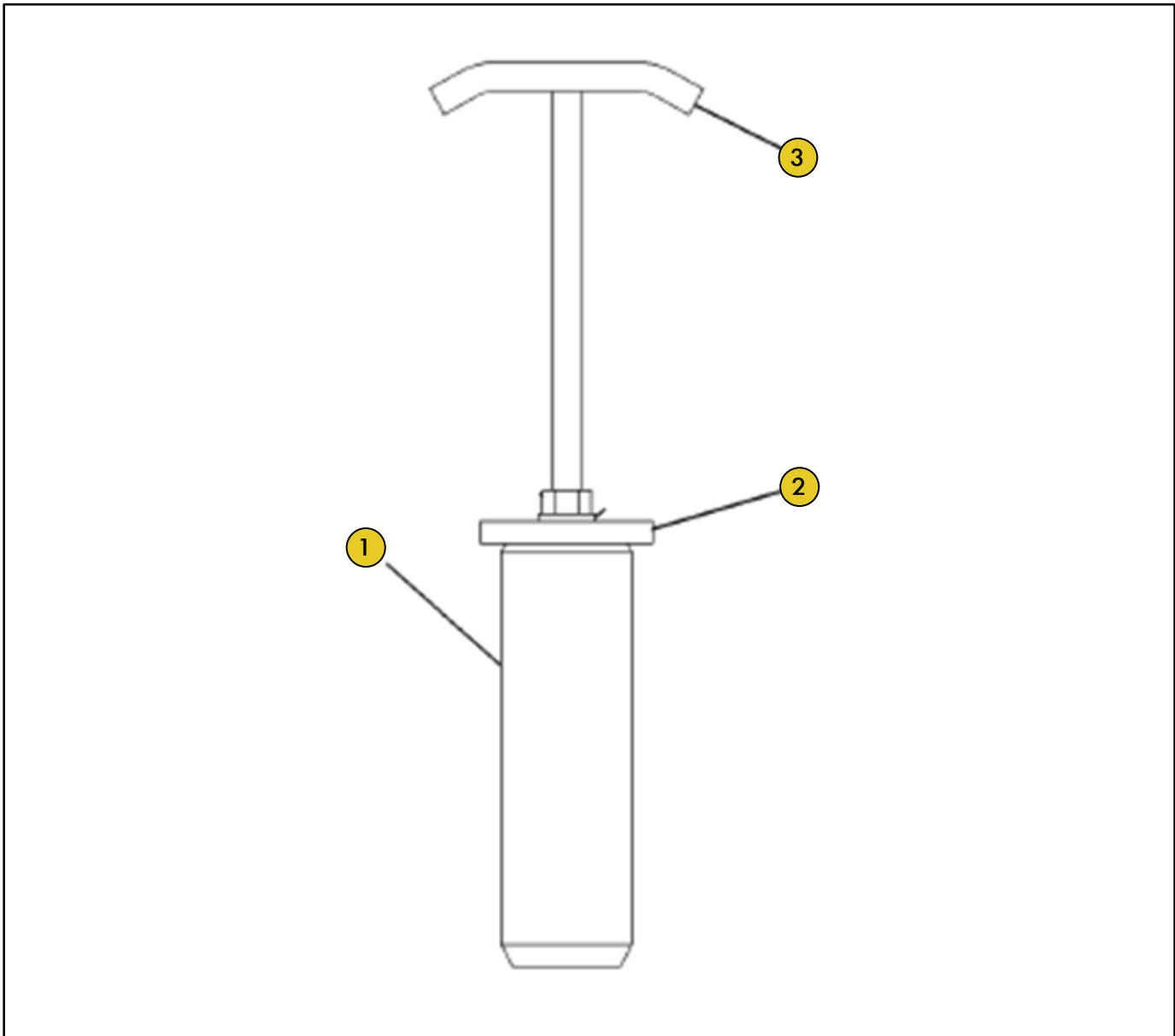
Ref	PART NUMBER	DESCRIÇÃO	QUANTIDADE NECESSÁRIA
1	1464251	EIXO	1
2	1302375	EIXO	1

Grupo PN 1302374/1125450
Grupo Junta Universal

Ref	PART NUMBER	DESCRIÇÃO	QUANTIDADE NECESSÁRIA
1	1302373/1125451	EIXO	2
	1302374	CARDAN	1
R	10R5175	CARDAN	1

Grupo PN 1318125

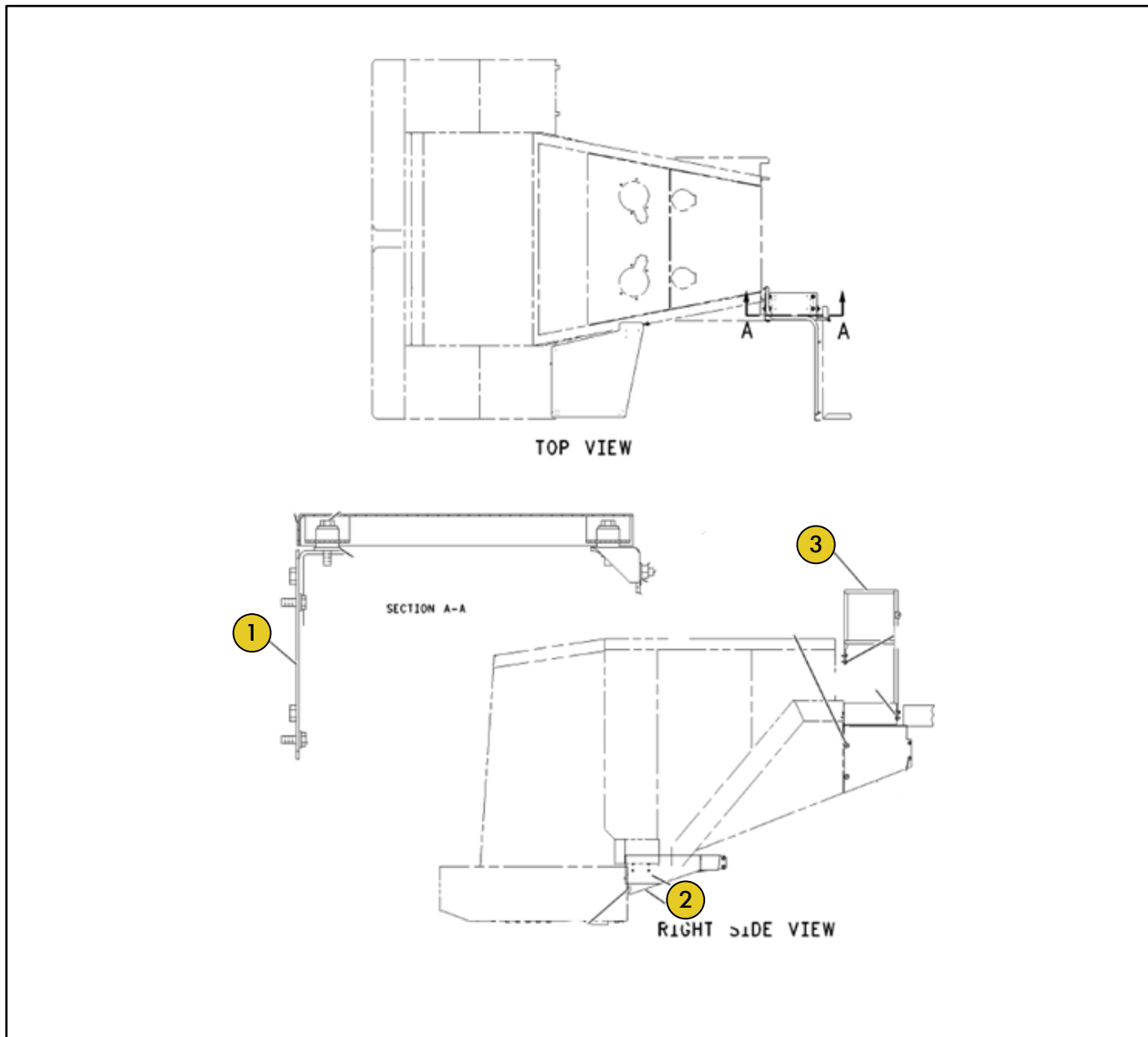
Grupo Barra Tração



Ref	PART NUMBER	DESCRIÇÃO	QUANTIDADE NECESSÁRIA
1	1V0174	PLACA	1
2	4V1074	PLACA	1
3	1170307	SUPORTE	1

Grupo PN 1539050

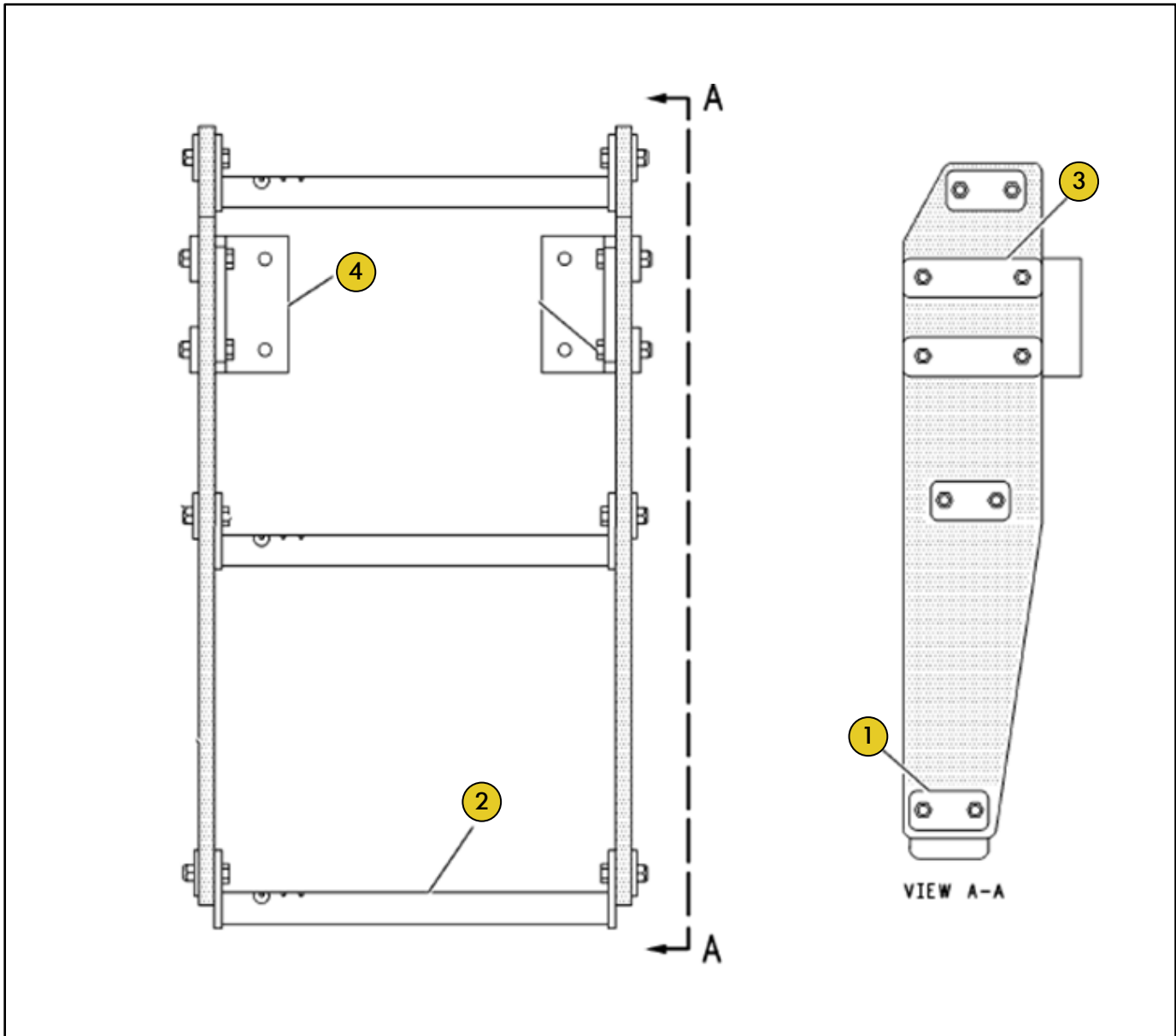
Grupo Corrimão



Ref	PART NUMBER	DESCRIÇÃO	QUANTIDADE NECESSÁRIA
1	1161440	PLACA	1
2	1637804	SUPORE	1
3	1927209	CORRIMÃO	1

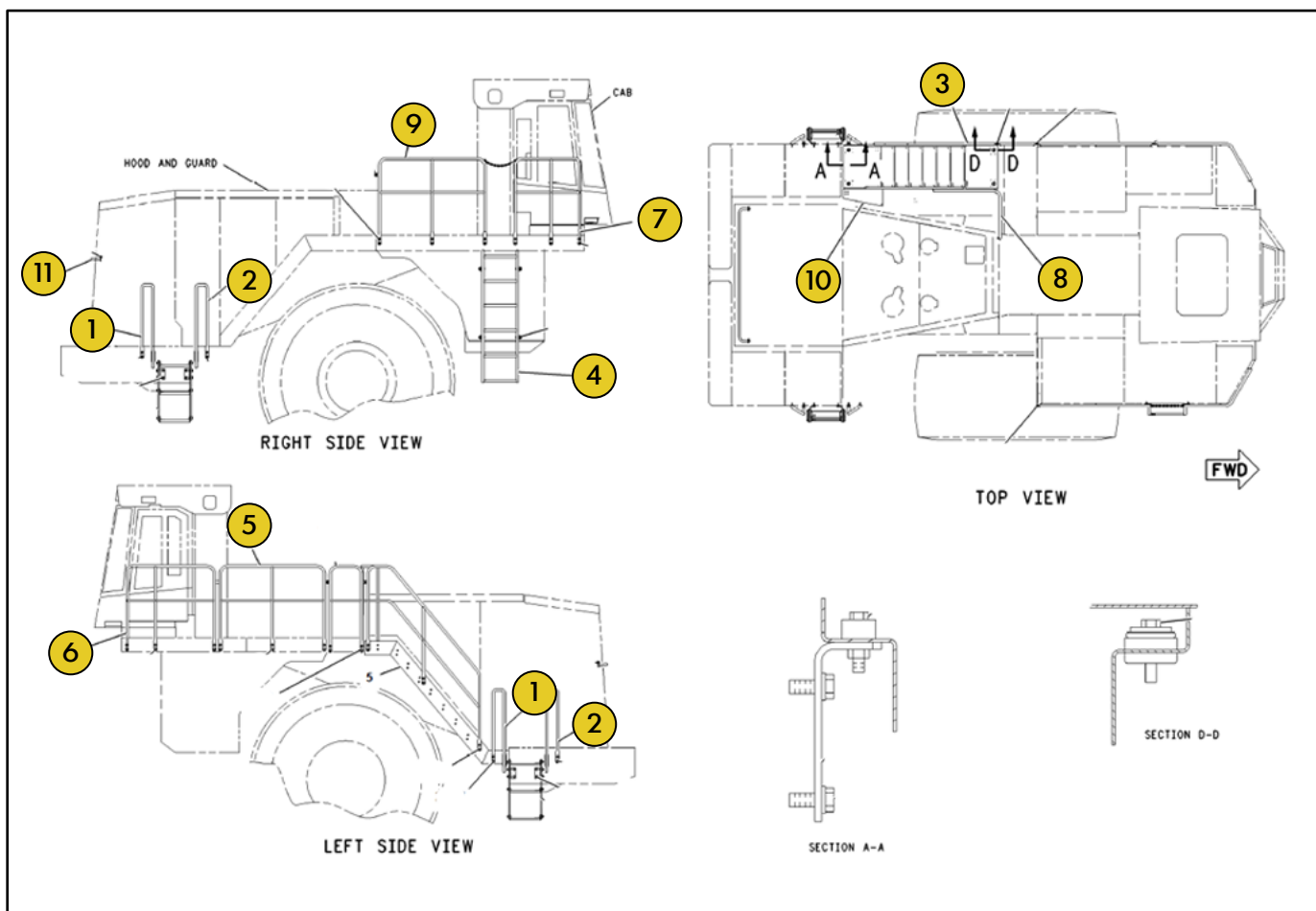
Grupo PN 1358640

Grupo Degrau



Ref	PART NUMBER	DESCRIÇÃO	QUANTIDADE NECESSÁRIA
1	4V9803	PLACA	6
2	1342552	DEGRAU	3
3	1124558	PLACA	4
4	1355154	SUPORTE	2

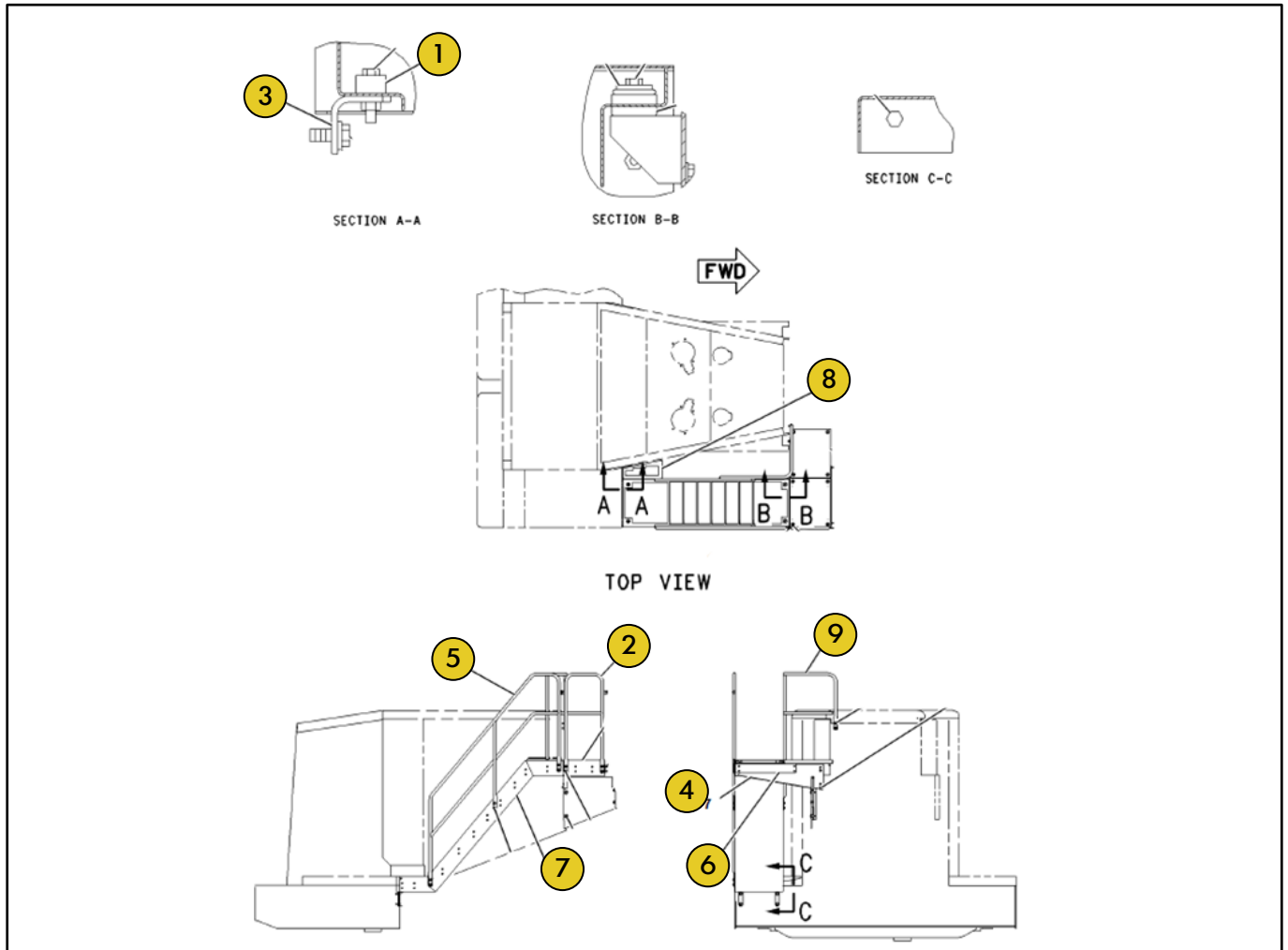
Grupo PN 1096851 Grupo Escada



Ref	PART NUMBER	DESCRIÇÃO	QUANTIDADE NECESSÁRIA
1	1645920	ALÇA	2
2	1645919	ALÇA	2
3	1926208	CORRIMÃO	1
4	1127300	ESCADA	1
5	1926162	CORRIMÃO	1
6	1926145	CORRIMÃO	1
7	1926257	CORRIMÃO	1
8	1601017	CORRIMÃO	1
9	1926258	CORRIMÃO	1
10	1607569	PLACA	1
11	1188606	CORRIMÃO	1

Grupo PN 1600291

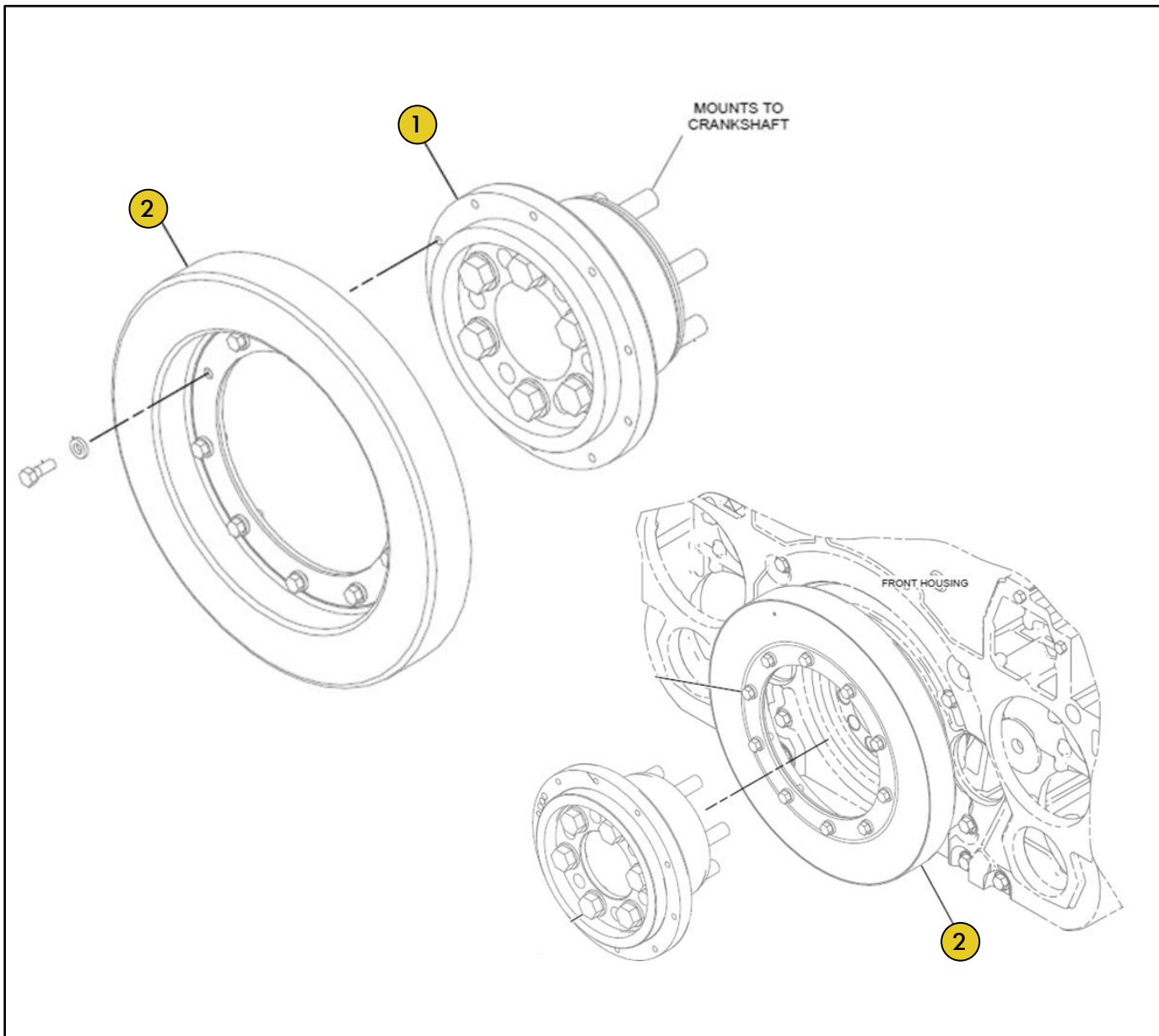
Grupo Escada



Ref	PART NUMBER	DESCRIÇÃO	QUANTIDADE NECESSÁRIA
1	4S8875	ESCAPADOR	2
2	1863715	CORRIMÃO	1
3	1225968	SUORTE	2
4	1539052	SUORTE	1
5	1863298	CORRIMÃO	1
6	1555285	SUORTE	1
7	2107700	ESCADA	1
8	1600290	PLACA	1
9	1601830	CORRIMÃO	1

Grupo PN 8N7182/3960996

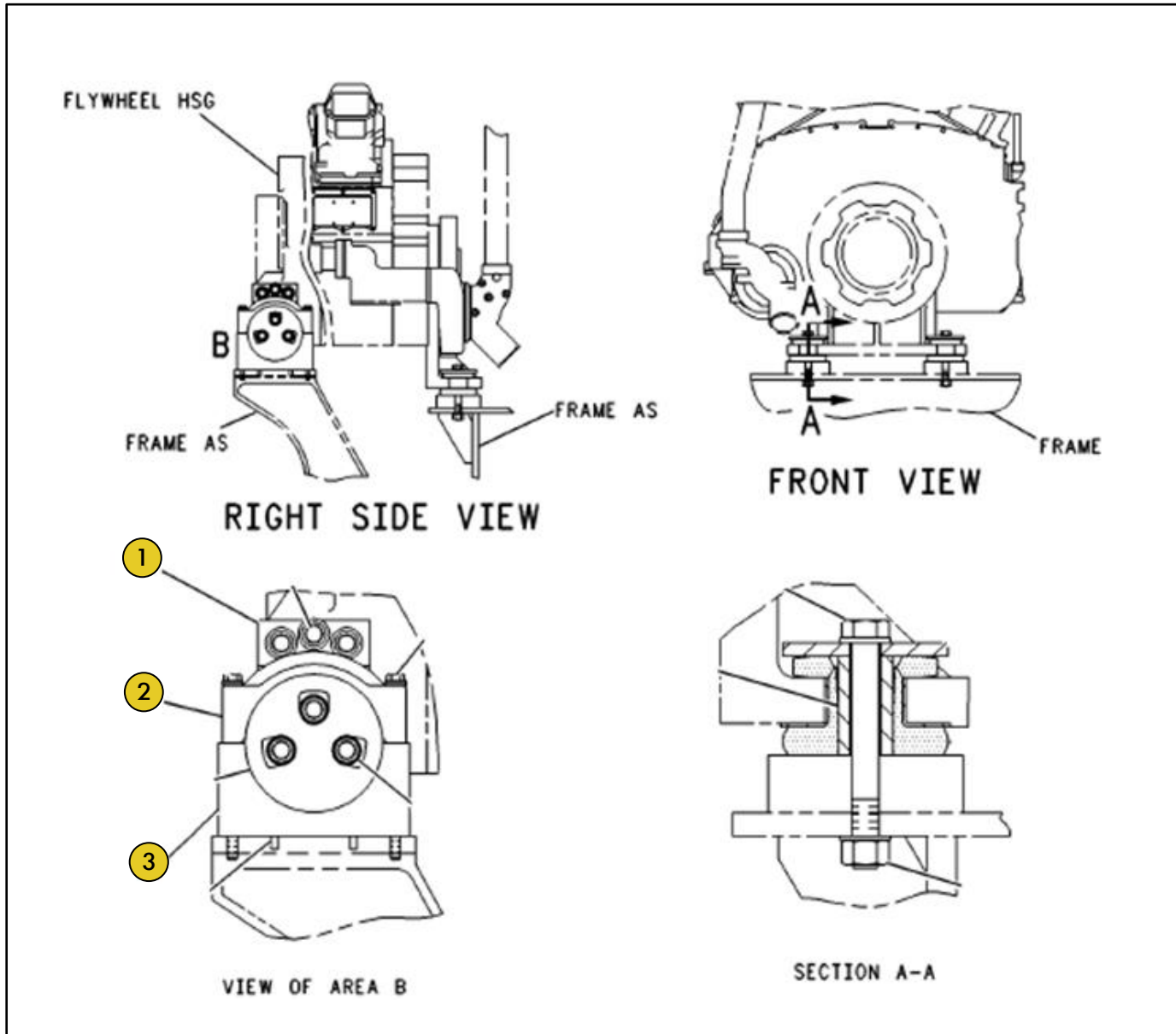
Grupo Amortecedor



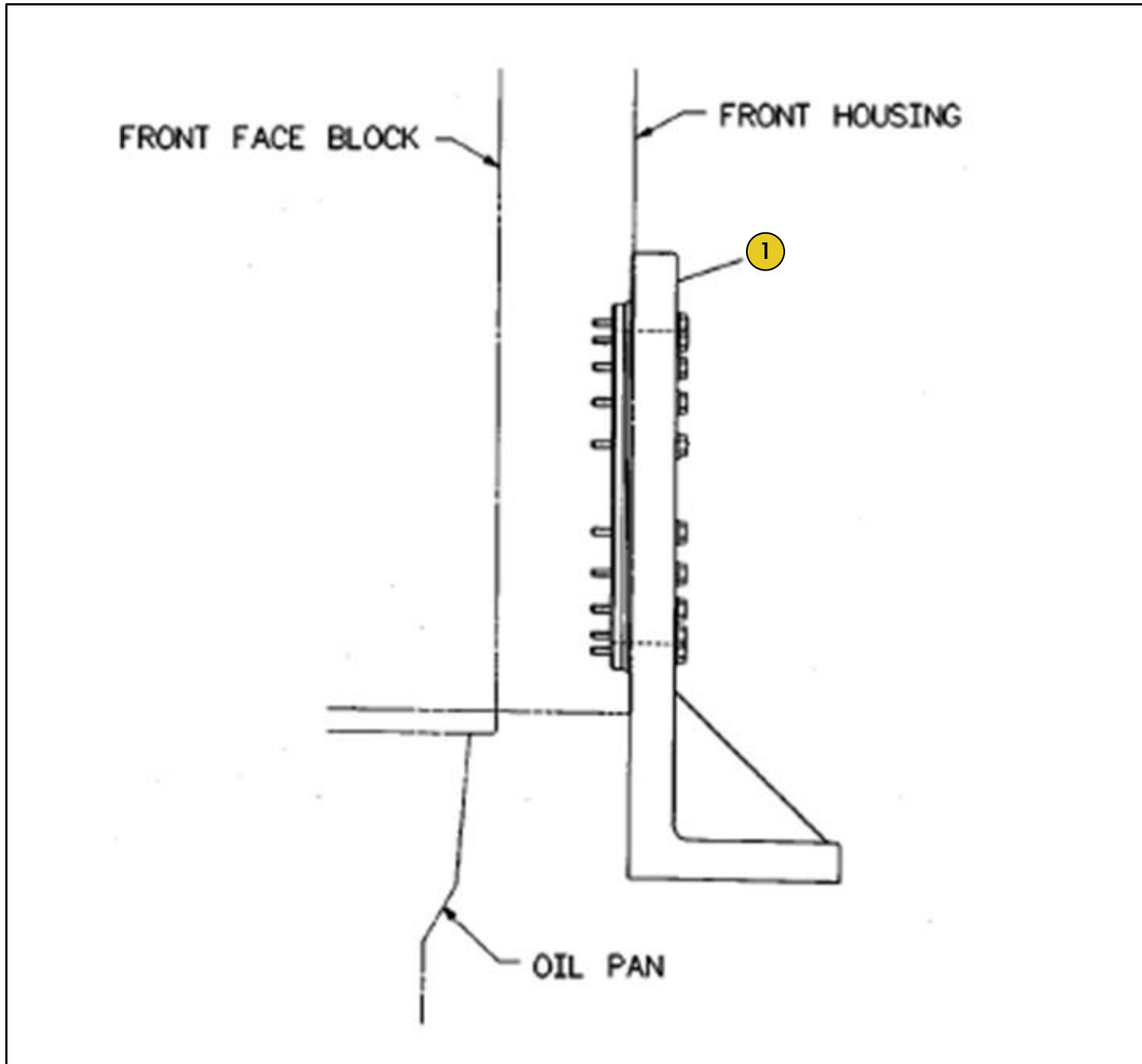
Ref	PART NUMBER	DESCRIÇÃO	QUANTIDADE NECESSÁRIA
1	7E0854	ADAPTADOR	1
2	1933288/3931578	AMORTECEDOR	2
	OR7849	AMORTECEDOR	1

Grupo PN 1126002

Grupo Suporte Motor



Ref	PART NUMBER	DESCRIÇÃO	QUANTIDADE NECESSÁRIA
1	7W0659	PLACA	2
2	8W0587	PLACA	2
3	1143505	SUPOORTE	2

Grupo PN 7E4722
Grupo Suporte Motor

Ref	PART NUMBER	DESCRIÇÃO	QUANTIDADE NECESSÁRIA
1	7E4721	SUPORE	1

