



Feita pra quem
exige qualidade

CATÁLOGO PEÇAS PARA 994F

Soluções sem limites

www.grupoht.com.br



UNIDADE FABRIL

Produtos Biza



Unidade fabril

Localizada em Pinhais - PR, com uma planta fabril com mais 4.500 m².



Desenvolvimento

Mais de 150 novos itens desenvolvidos por mês.



Portfólio

Mais de 4.000 itens em portfólio.



Engenharia

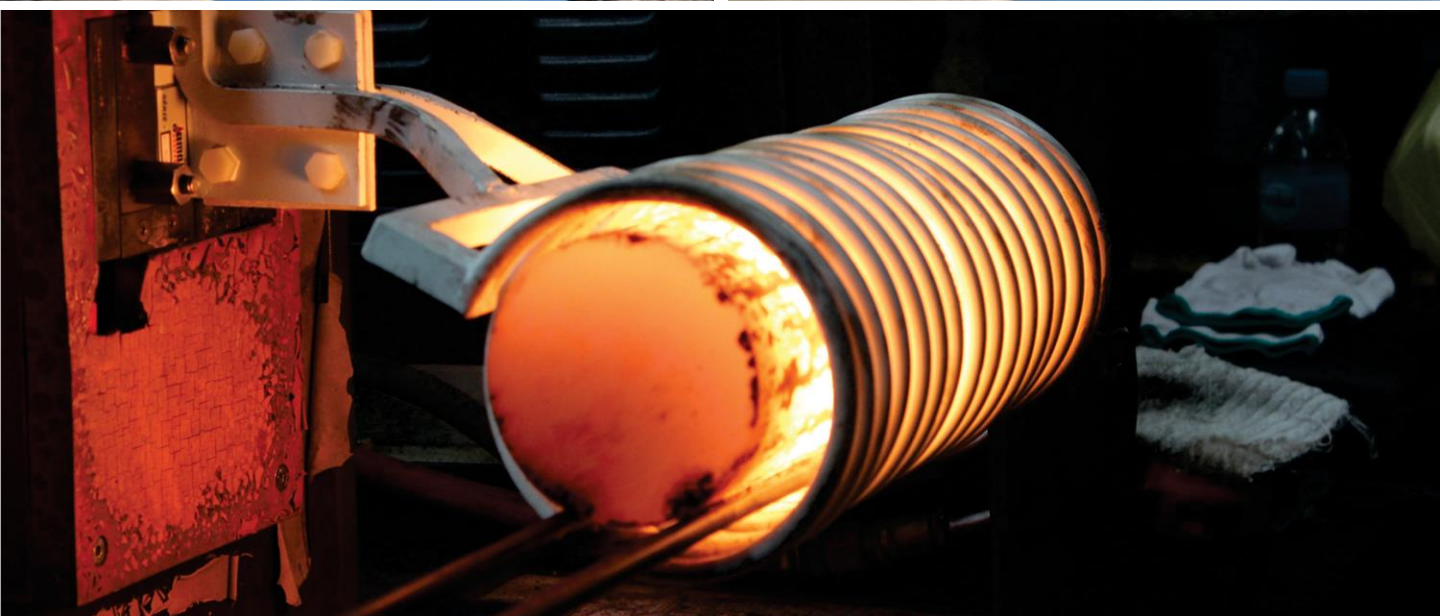
Técnicos e engenheiros especializada no desenvolvimento em solidworks Edgcam da



Qualidade

Qualidade da Biza é comprovada através de testes realizados em Laboratório.

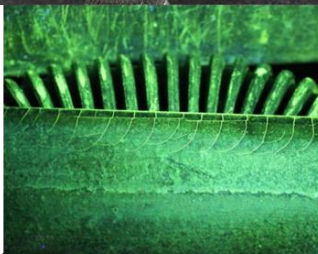
Parque de máquinas



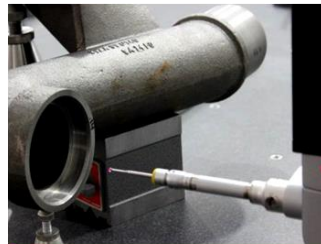
Qualidade



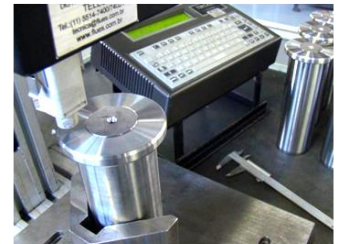
Tratamentos especiais



Magnaflux



Aferição 3D



Rastreabilidade

Desde a aquisição da matéria prima os produtos Biza são rastreados e passam por rigorosos processos de qualidade que visam assegurar um perfeito padrão de produção conforme especificações dos itens originais e maior vida útil das peças.

Certificações

ISO 9001

Focado na melhoria contínua dos seus processo a Biza possui certificação ISO 9001 em Desenvolvimento e produção de peças para equipamentos pesados.

ISO 14001

Ciente da sua responsabilidade a Biza possui certificação ISO 14001 de Sistema de gestão ambiental

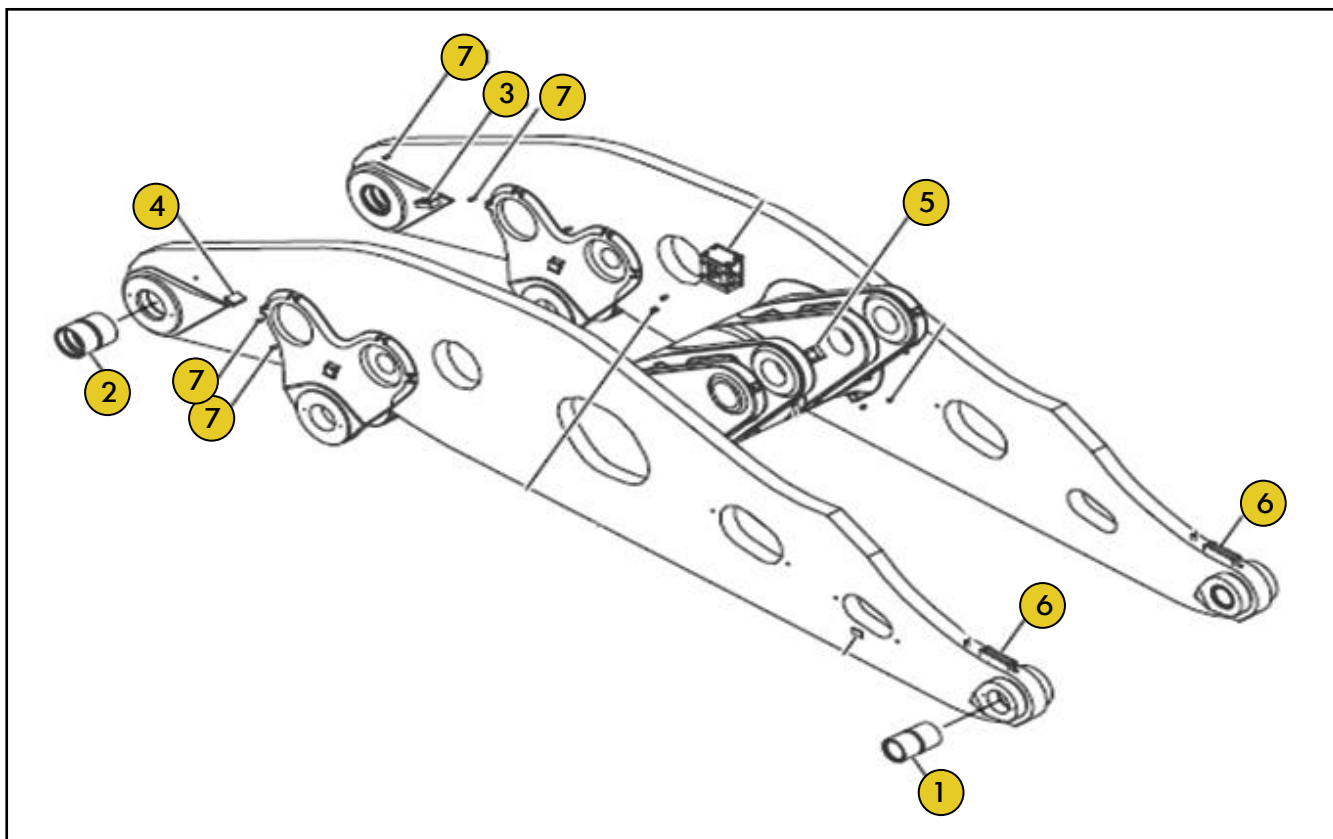


PN	Grupo	Página
259 3100	Grupo Armação H	7
245 1570	Grupo Armação H	8
207 5272	Grupo Articulação	9
245 1565	Grupo Articulação	10
247 7774	Grupo Articulação	11
261 7524	Grupo Elo Caçamba	12
261 7526	Grupo Elo Caçamba	12
261 7528	Grupo Elo Caçamba	12
273 2282	Grupo Elo Caçamba	13
343 2129	Grupo Asa Caçamba	14
8X 0740	Grupo Asa Caçamba	14
241 9682	Grupo Caçamba	15
257 3685	Grupo Caçamba	16
257 3689	Grupo Caçamba	17
257 3691	Grupo Caçamba	18
257 3692	Grupo Caçamba	19
251 4560	Grupo Caçamba	20
100 5588	Grupo Ponta Longa	21
135 9738	Grupo Ponta Penetração	21
195 7276	Grupo Ponta Penetração	21
264 2185	Grupo Placa	22
264 2186	Grupo Placa	22
144 1286	Grupo Borda Cortante	23
8X 1713	Grupo Montagem Cil. Levantamento	24
8X 0070	Grupo Cilindro Direção	25
6E 0529	Grupo Cilindro Direção	26
9T 9019	Grupo Cilindro Direção	26
112 3172	Grupo Cilindro Inclinação	27
219 6273	Grupo Cilindro Inclinação	27
251 2005	Grupo Cilindro Inclinação	28
341 6034	Grupo Cilindro Inclinação	28
504 0439	Grupo Cilindro Inclinação	28
353 3913	Grupo Cilindro Inclinação	29
353 4654	Grupo Cilindro Inclinação	30
504 0441	Grupo Cilindro Inclinação	31
568 6027	Grupo Cilindro Inclinação	32
570 2417	Grupo Cilindro Inclinação	32
193 4075	Grupo Cilindro Levantamento	33
193 4076	Grupo Cilindro Levantamento	33
247 4565	Grupo Cilindro Levantamento	33
322 1579	Grupo Cilindro Levantamento	33
288 4468	Grupo Cilindro Levantamento	34
564 4353	Grupo Cilindro Levantamento	35
569 8568	Grupo Cilindro Levantamento	35
571 3486	Grupo Cilindro Levantamento	36

PN	Grupo	Página
8X 0043	Grupo Elo Armação Direção	37
8X 0134	Grupo Eixo Oscilante	38
8X 0029	Grupo Engate Articulado	39
284 3573	Grupo Ferrag.Arm.Pá Carreg.	40
291 1545	Grupo Ferrag.Arm.Pá Carreg.	41
253 0417	Grupo Fixador Eixo Fixo	42
104 4751	Grupo Junta Universal	43
168 1915	Grupo Junta Universal	44
252 5657	Grupo Junta Universal	45
252 5660	Grupo Junta Universal	45
308 9986	Grupo Plataforma	46
246 6240	Grupo Corrimão	47
246 6240	Grupo Corrimão	47
370 1664	Grupo Corrimão	48
372 6651	Grupo Corrimão	49
473 7156	Grupo Corrimão	50
473 7157	Grupo Corrimão	50
376 9179	Grupo Corrimão	50
550 1115	Grupo Corrimão	51
246 6235	Grupo Degrau	52
246 6236	Grupo Degrau	53
7E 4722	Grupo Suporte Motor	54
9Y 9212	Grupo Suporte Motor	55
7E 6140	Grupo Amortecedor	7

Grupo PN 259 3100

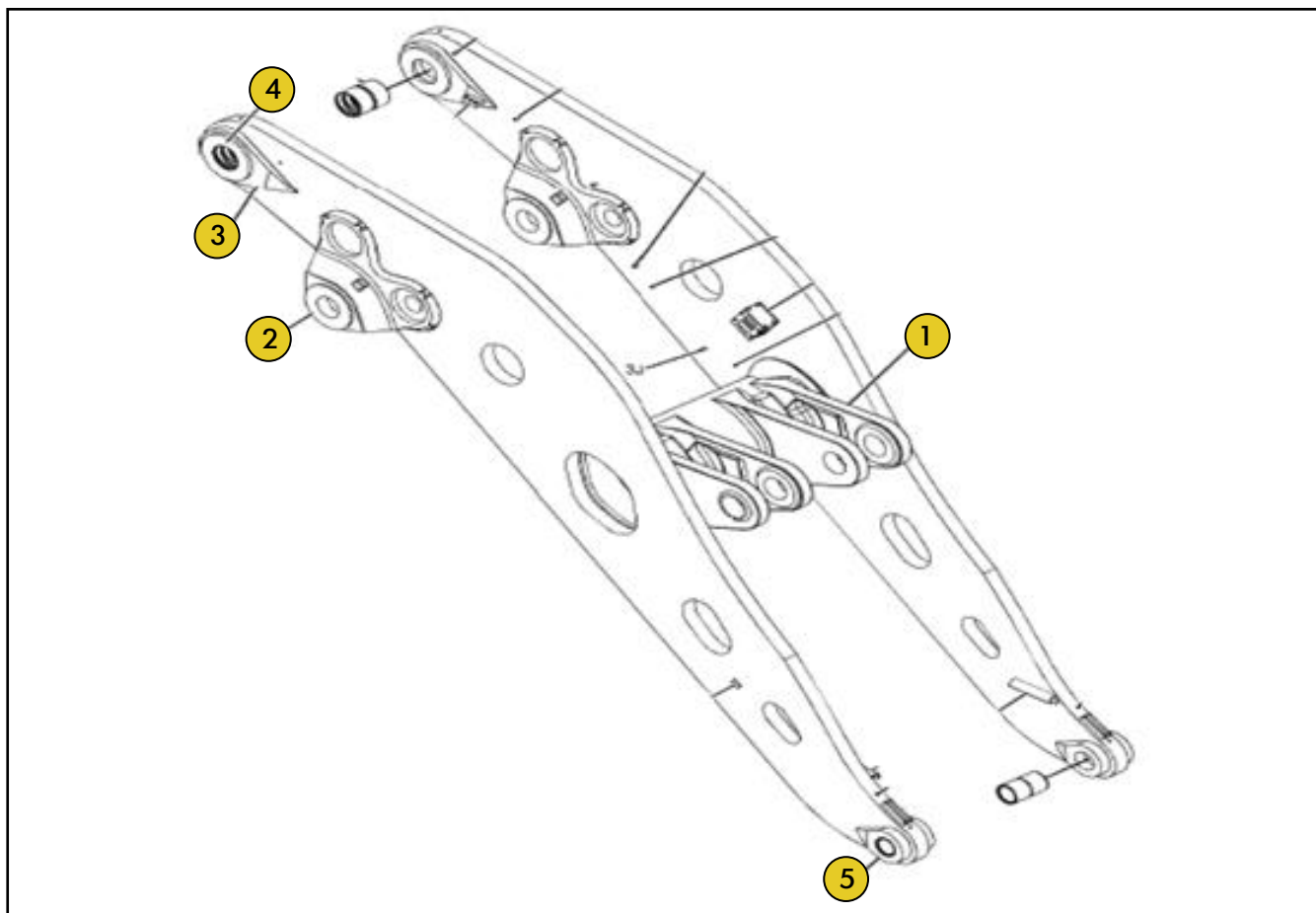
Grupo Armação H



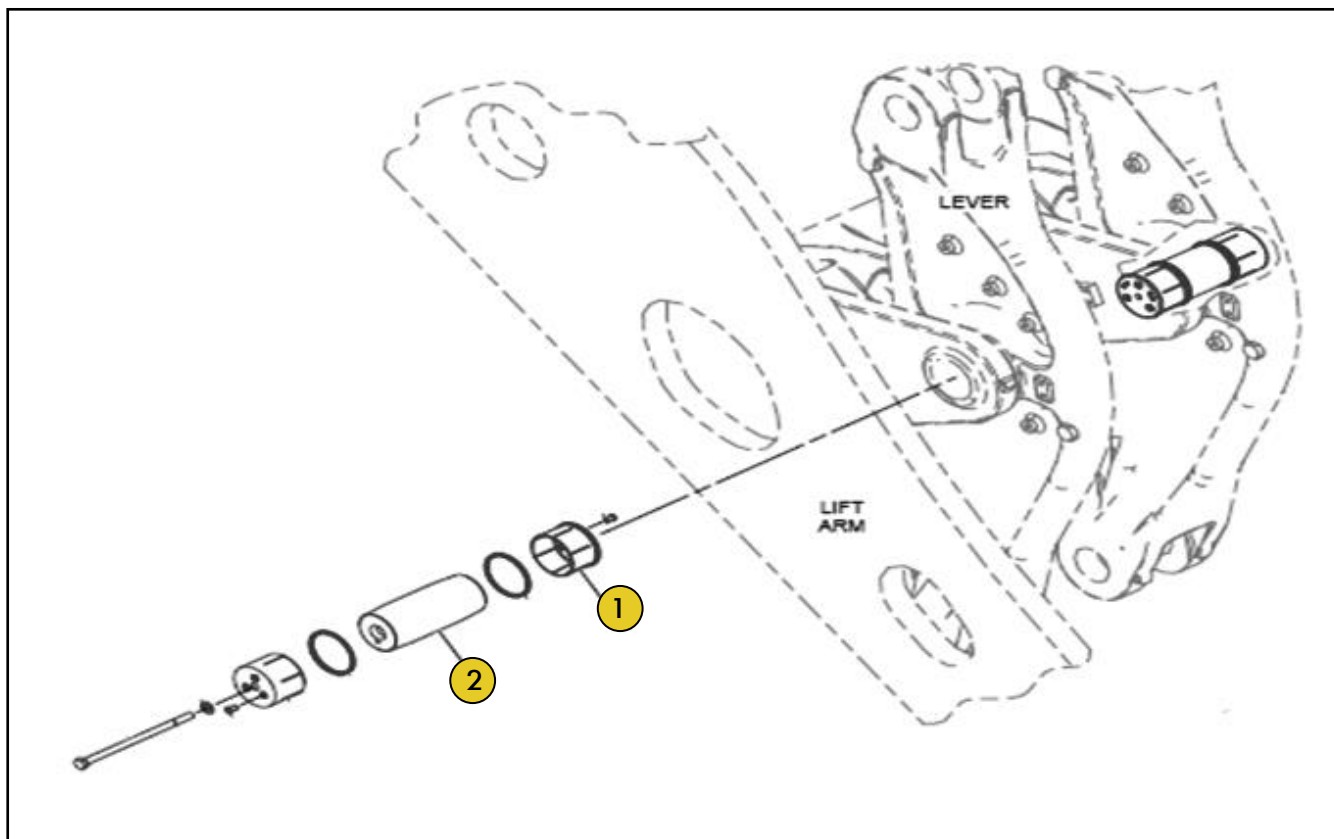
Ref	PART NUMBER	DESCRIÇÃO	QUANTIDADE NECESSÁRIA
1	178 6241	BUCHA	2
2	245 1557	BUCHA	2
3	8X 6990	BLOCO	2
4	153 1460	BLOCO	1
5	157 3612	BLOCO	1
6	188 3386	BLOCO	4
7	8Y 3795	RESSALTO	19

Grupo PN 245 1570

Grupo Armação H



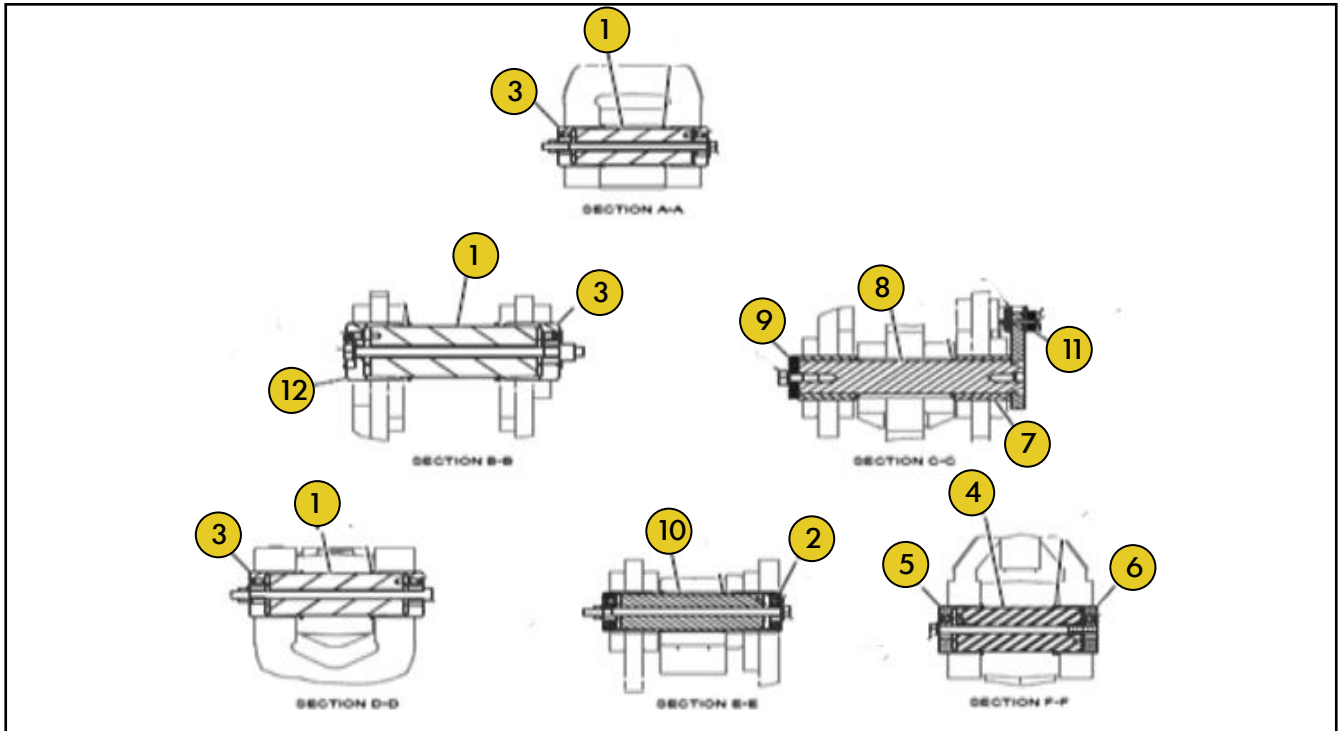
Ref	PART NUMBER	DESCRIÇÃO	QUANTIDADE NECESSÁRIA
1	8X 0746	SUPORE	1
2	8X 0750	SUPORE	4
3	245 1554	PLACA	4
4	245 1555	RESSALTO	4
5	245 1556	RESSALTO	4

Grupo PN 207 5272
Grupo Articulação

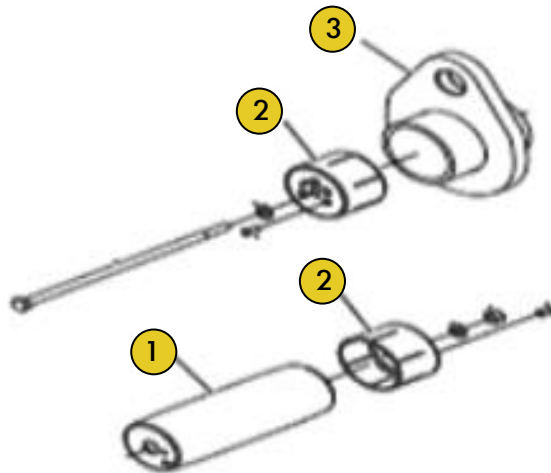
Ref	PART NUMBER	DESCRIÇÃO	QUANTIDADE NECESSÁRIA
1	331 9075	COLAR	2
2	335 0752	PINO	2
2	8X 0659	PINO	2

Grupo PN 245 1565

Grupo Articulação



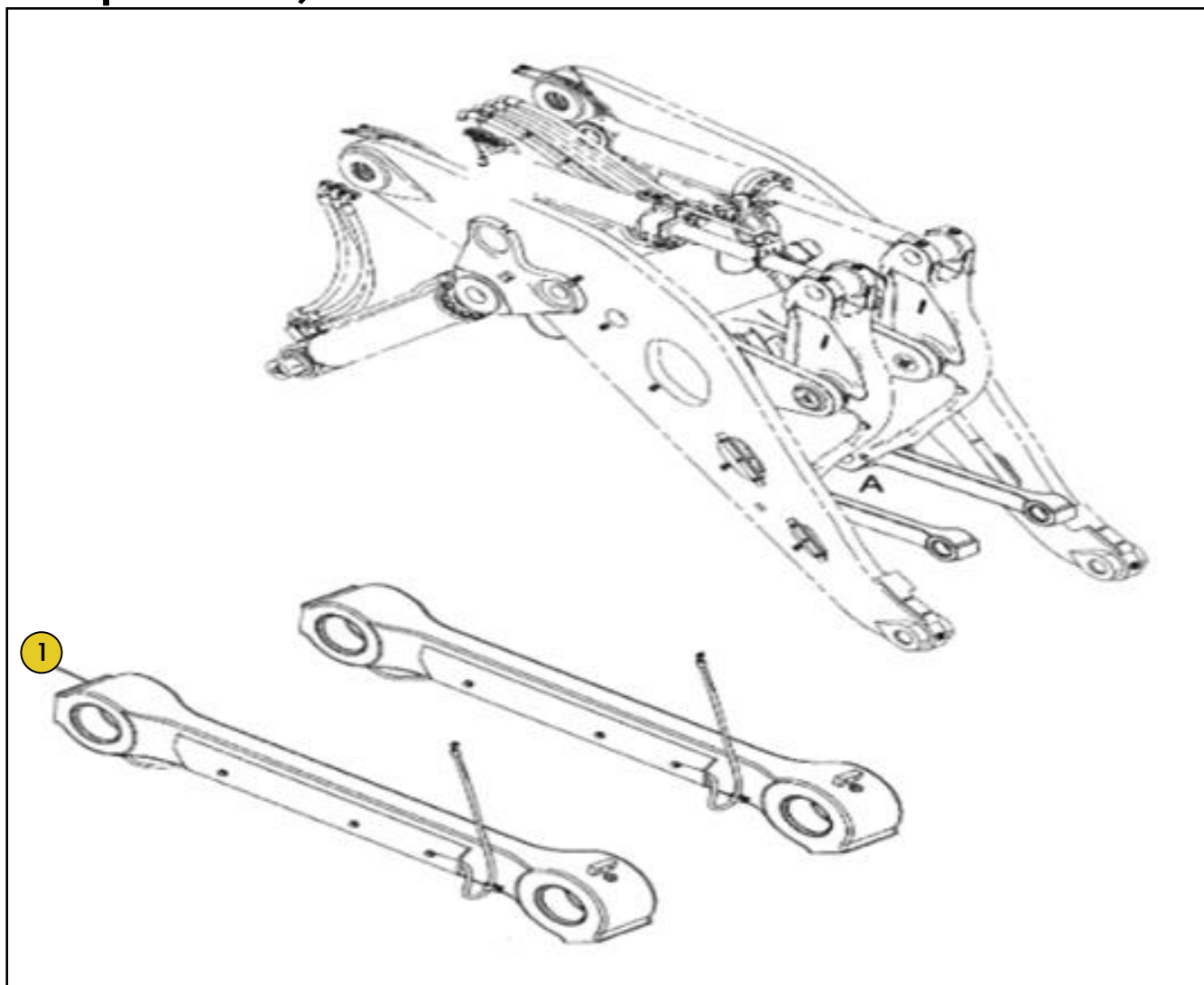
Ref	PART NUMBER	DESCRIÇÃO	QUANTIDADE NECESSÁRIA
1	1V 8031	PINO	6
2	8R 3930	COLAR	4
3	8R 3931	COLAR	10
4	8X 0662	PINO	2
5	156 5916	COLAR	2
6	156 5917	COLAR	2
7	178 6242	COLAR	4
8	178 6245	PINO	2
9	178 6246	PLACA	2
10	245 1559	PINO	2
11	178 6248	COLAR	2
12	358 7033	COLAR	2

Grupo PN 247 7774
Grupo Articulação

Ref	PART NUMBER	DESCRIÇÃO	QUANTIDADE NECESSÁRIA
1	245 1558	PINO	2
2	245 3251	COLAR	4
3	247 5929	OLHAL	2

Grupo PN 261 7524 / PN 261 7526 / PN 261 7528

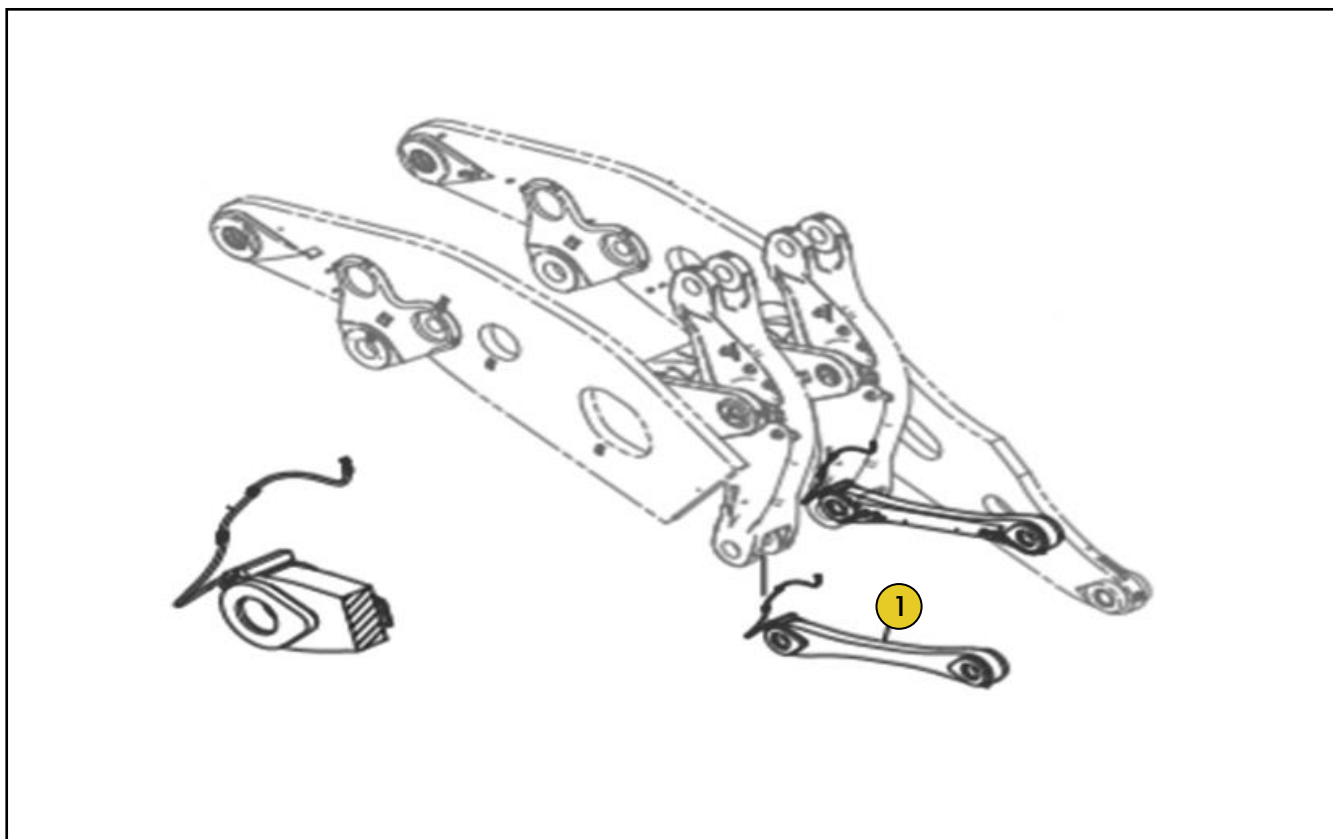
Grupo Elo Caçamba



Ref	PART NUMBER	DESCRIÇÃO	QUANTIDADE NECESSÁRIA
1	2451544	ELO	2
1	2451548	ELO	2
1	2451574	ELO	2
	8X7415	PLACA	1

Grupo PN 273 2282

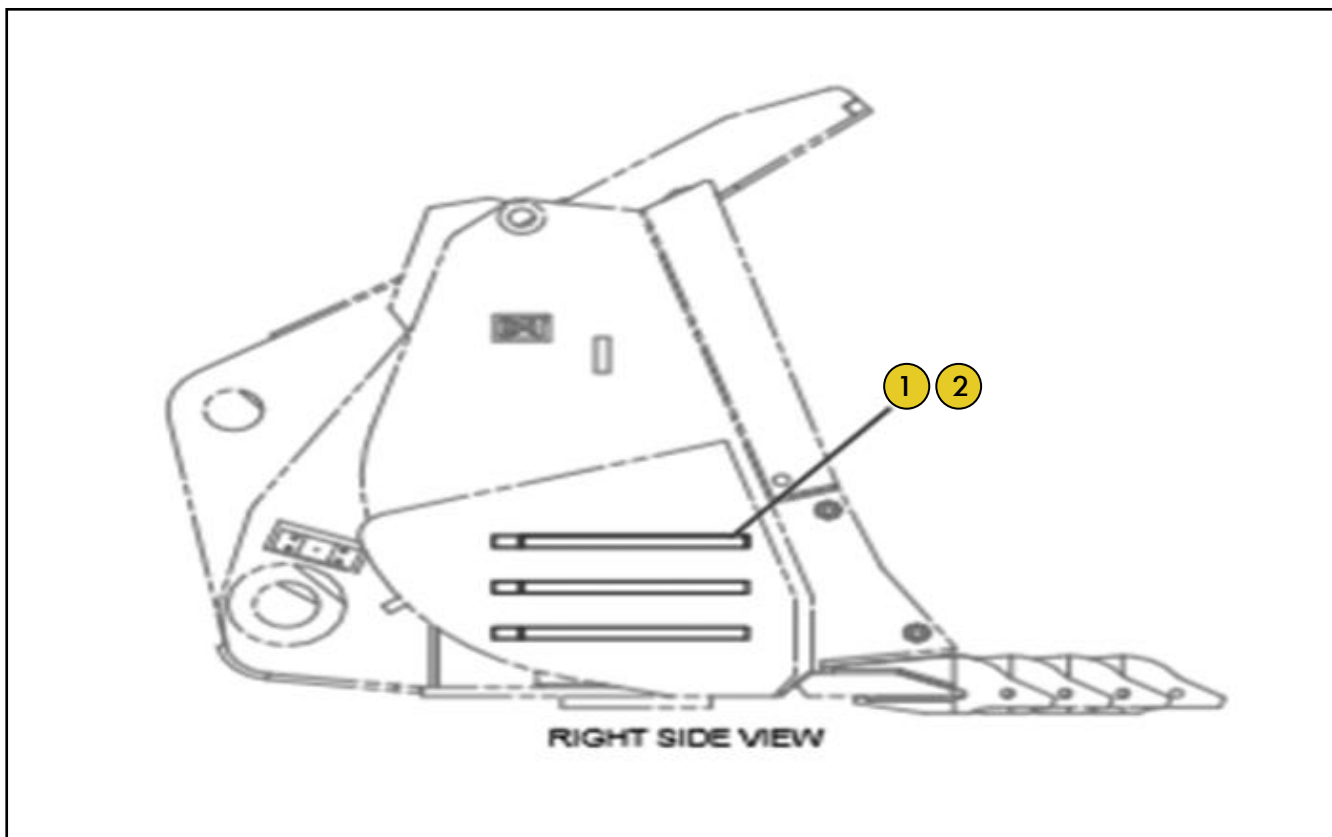
Grupo Elo Caçamba



Ref	PART NUMBER	DESCRIÇÃO	QUANTIDADE NECESSÁRIA
1	2732283	ELO	2
	2592468	PLACA	1

Grupo PN 8X 0740 / 343 2129

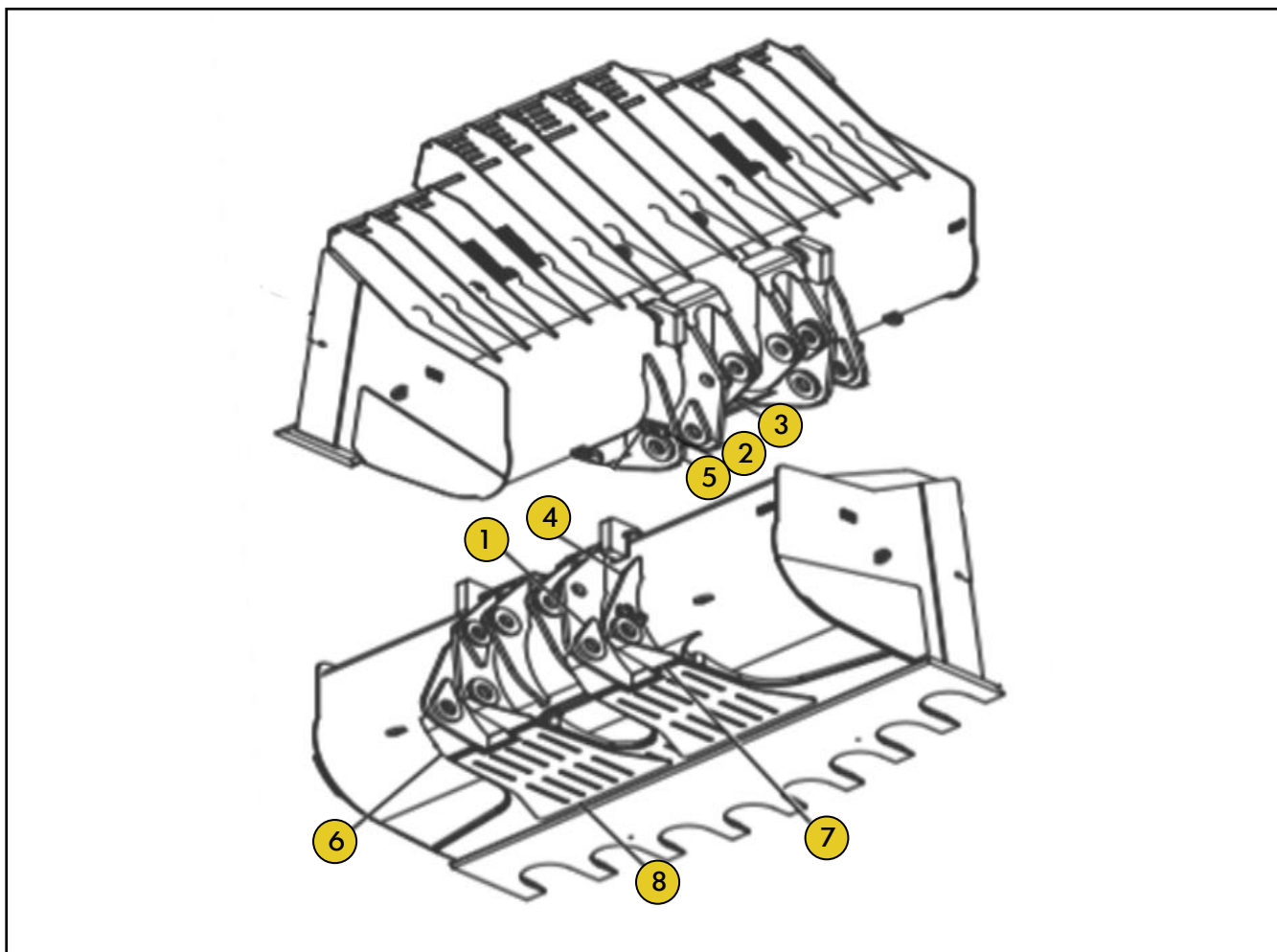
Grupo Asa Caçamba



Ref	PART NUMBER	DESCRIÇÃO	QUANTIDADE NECESSÁRIA
1	2A6937	PLACA	1
1	3432128	PLACA	6
2	2A6936	PLACA	1

Grupo PN 241 9682

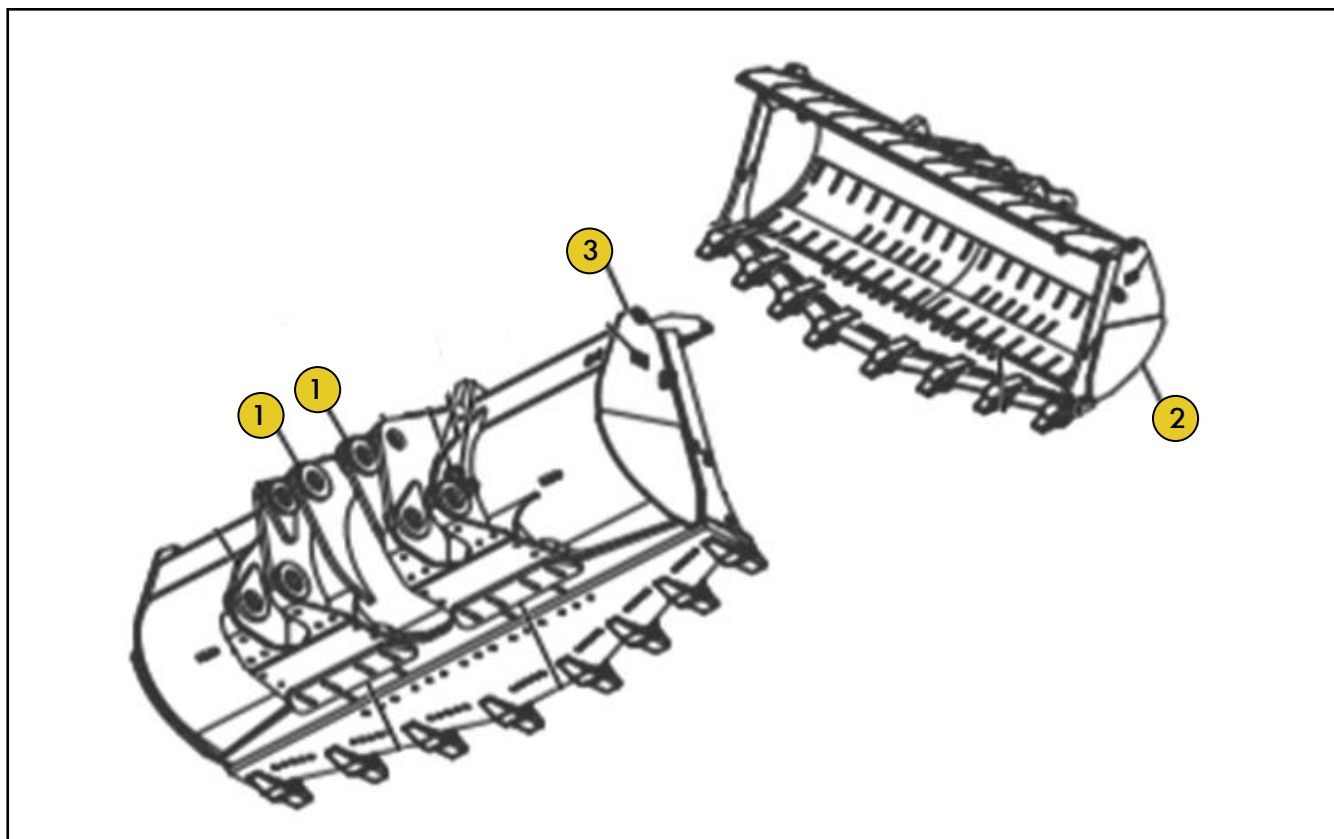
Grupo Caçamba



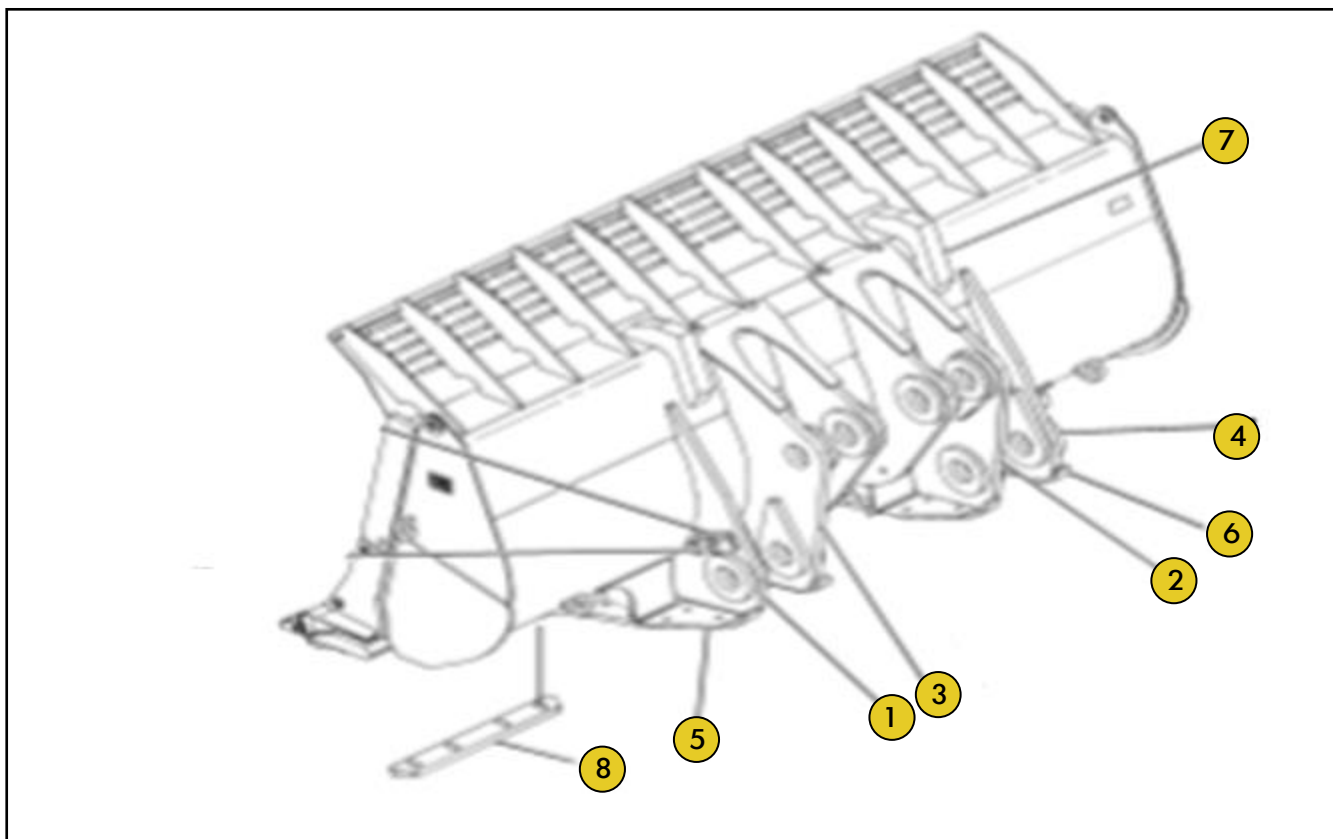
Ref	PART NUMBER	DESCRIÇÃO	QUANTIDADE NECESSÁRIA
1	2419685	SUPOORTE	1
2	2419686	SUPOORTE	1
3	2419688	SUPOORTE	2
4	2419690	SUPOORTE	1
5	2419691	SUPOORTE	1
6	2419710	PLACA	2
7	2419711	PLACA	2
8	2419712	PLACA	2
	2419722	PLACA	1
	2419721	BARRA	1

Grupo PN 257 3685

Grupo Caçamba



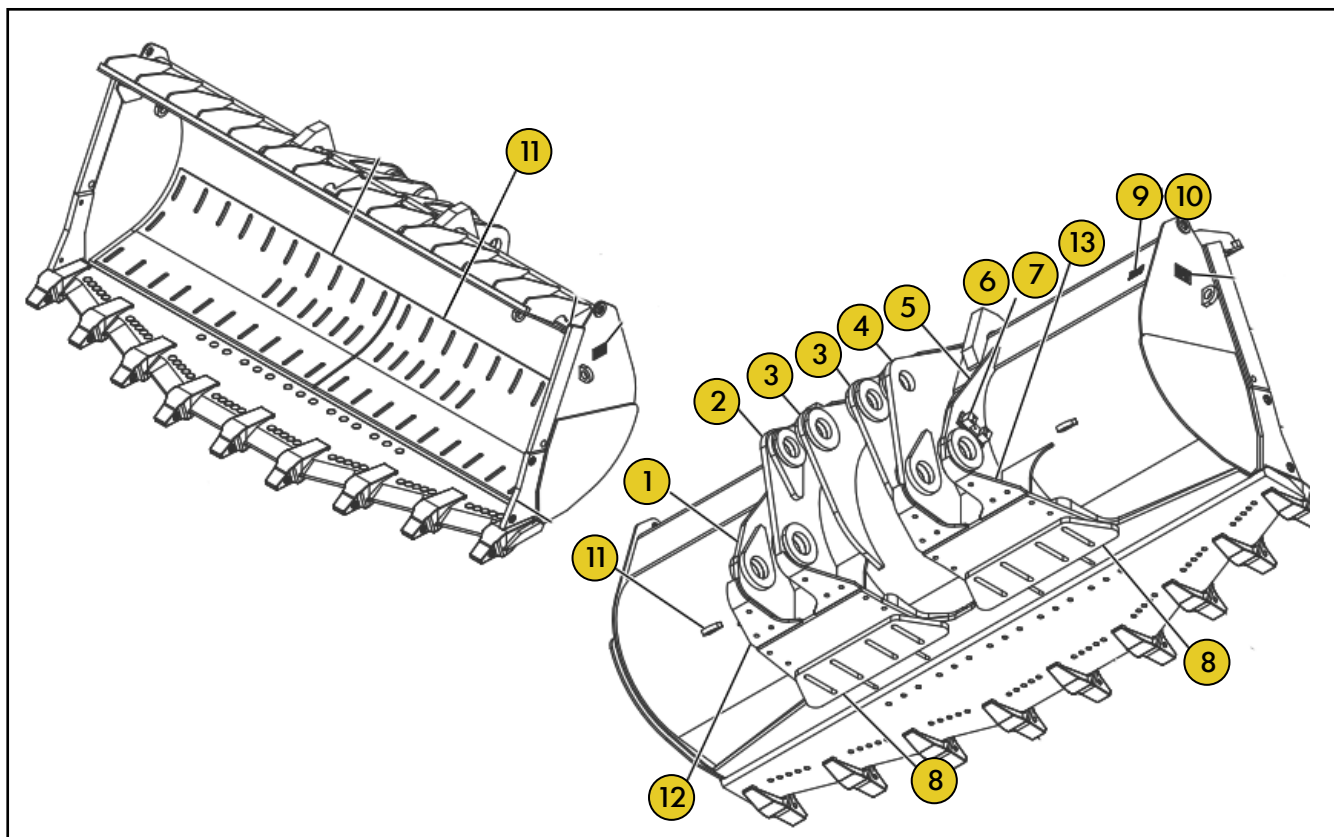
Ref	PART NUMBER	DESCRIÇÃO	QUANTIDADE NECESSÁRIA
1	1212378	PLACA	2
2	1549430	PLACA	1
3	1549434	PLACA	1

Grupo PN 257 3689
Grupo Caçamba

Ref	PART NUMBER	DESCRIÇÃO	QUANTIDADE NECESSÁRIA
1	1950858	SUPOORTE	1
2	2514564	SUPOORTE	1
3	2514565	SUPOORTE	1
4	1950856	SUPOORTE	1
5	1342972	PLACA	2
6	1342973	PLACA	2
7	2514566	PLACA	2
8	1620749	PLACA	2

Grupo PN 257 3691

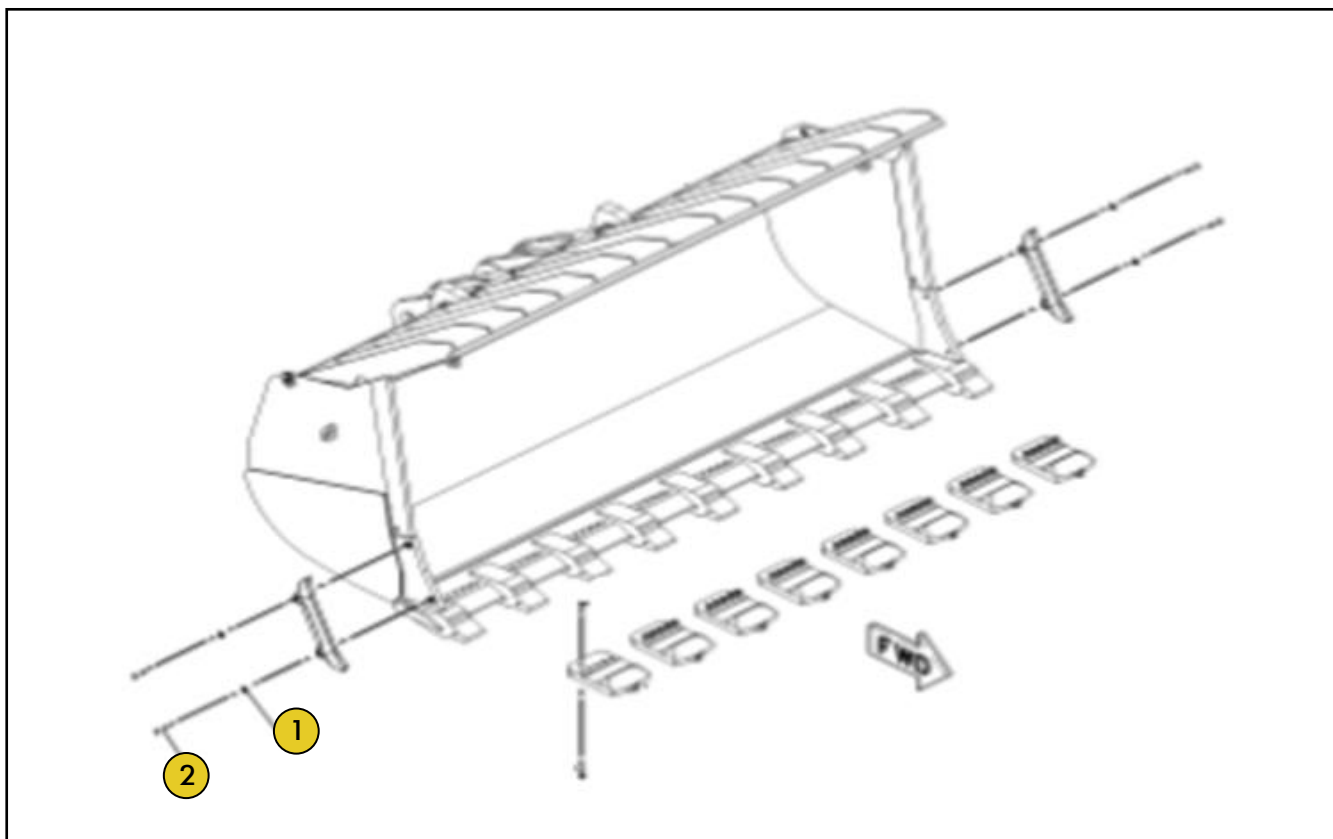
Grupo Caçamba



Ref	PART NUMBER	DESCRIÇÃO	QUANTIDADE NECESSÁRIA
1	3256719	SUPORE	1
2	3256723	SUPORE	1
3	2514563	SUPORE	2
4	3256724	SUPORE	1
5	3256718	SUPORE	1
6	1786247	PLACA	2
7	1786249	BLOCO	2
8	1618883	PLACA	2
9	1617602	PLACA	1
10	1617617	PLACA	1
11	2G5881	OLHAL	8
12	3256715	PLACA	2
13	3256716	PLACA	2

Grupo PN 257 3692

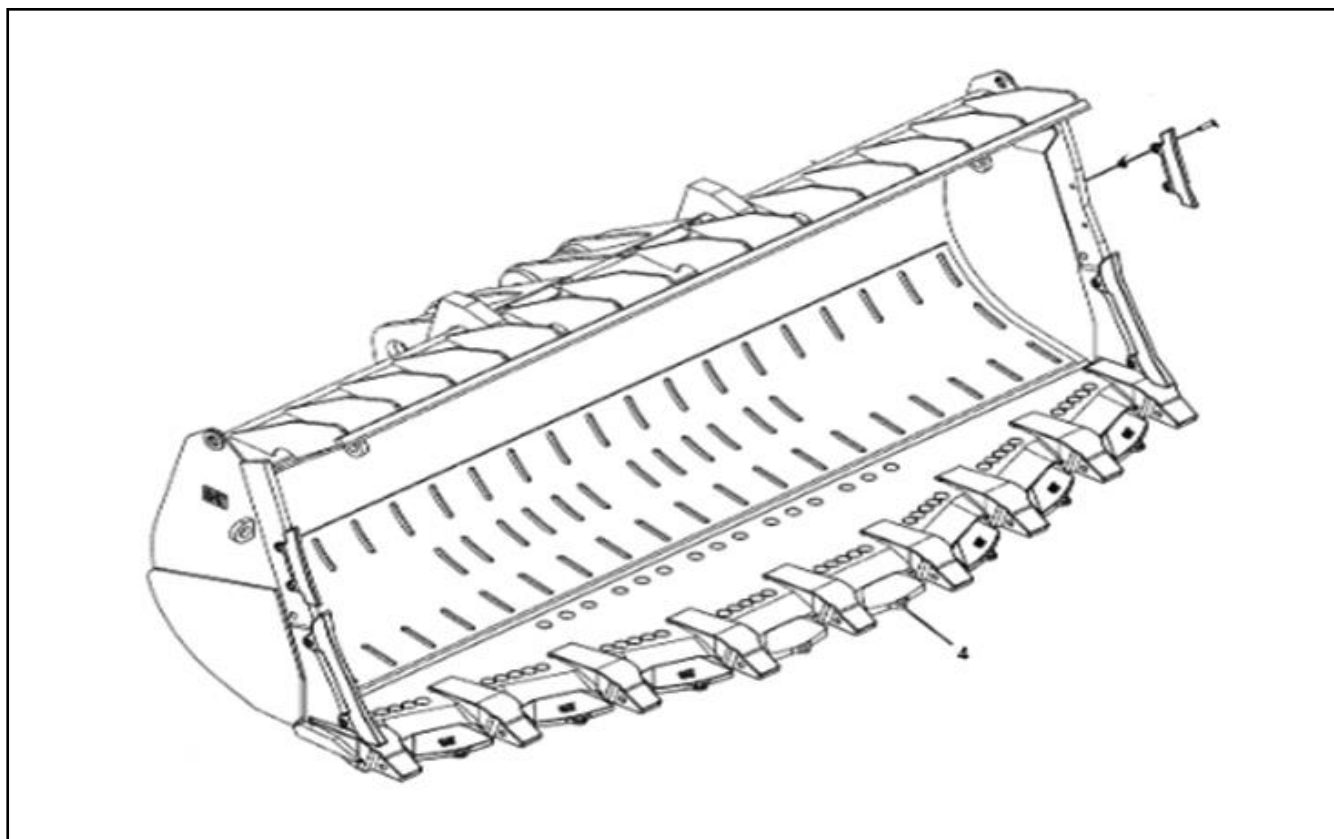
Grupo Caçamba



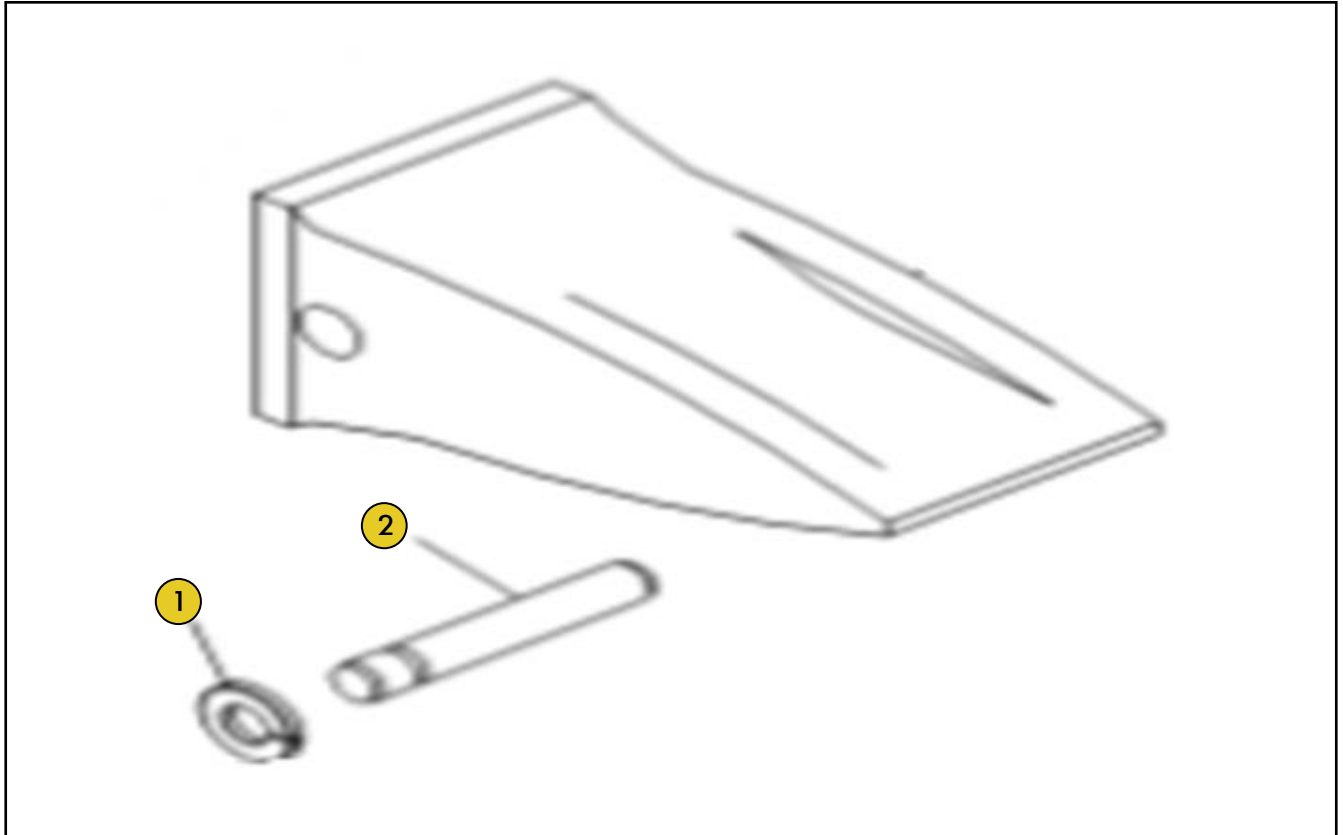
Ref	PART NUMBER	DESCRIÇÃO	QUANTIDADE NECESSÁRIA
1	4T4707	FIXADOR	4
2	8E4708	PINO	4

Grupo PN 251 4560

Grupo Caçamba



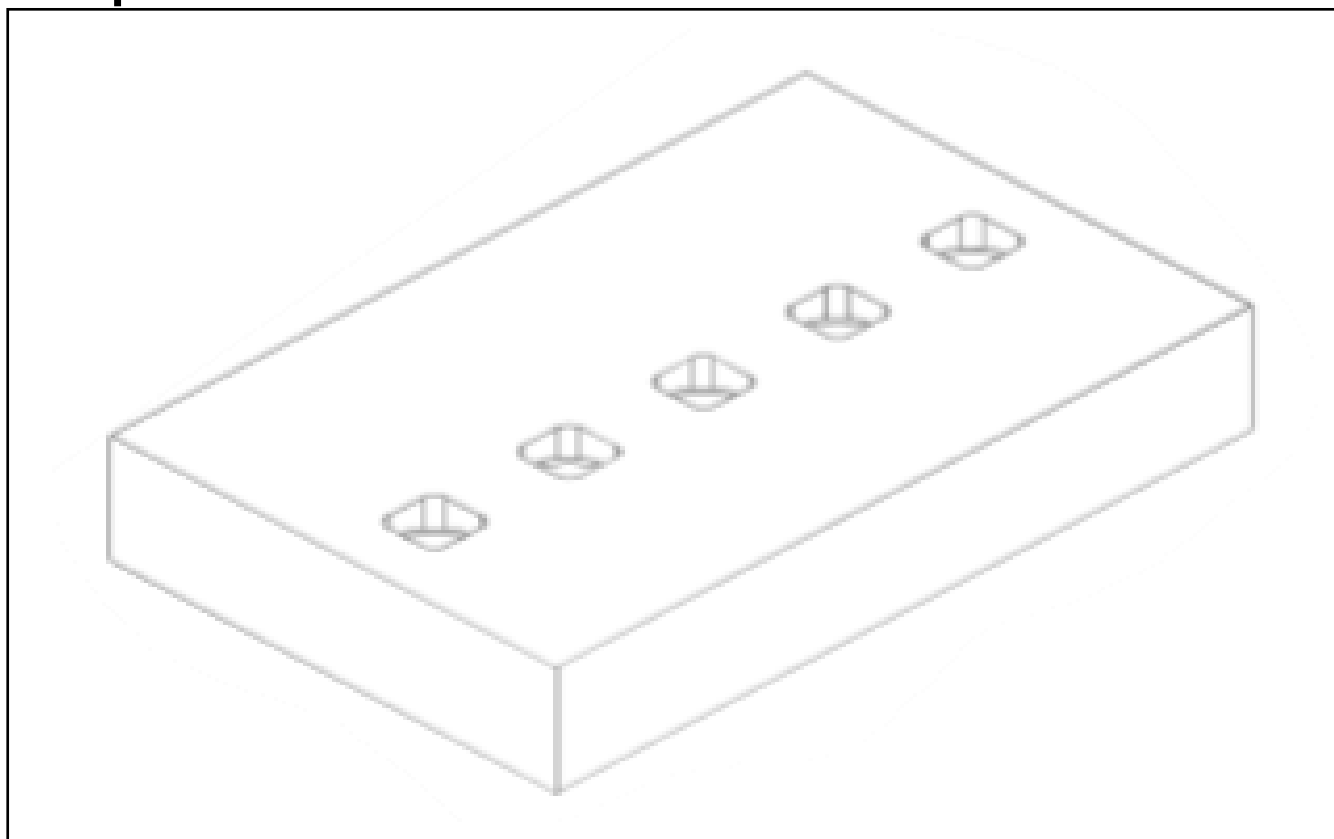
Ref	PART NUMBER	DESCRIÇÃO	QUANTIDADE NECESSÁRIA
	1330738	PINO	01

**Grupo PN 100 5588
9738****Grupo PN 195 7276 / Grupo PN 135****Grupo Ponta Longa****Grupo Ponta Penetração**

Ref	PART NUMBER	DESCRIÇÃO	QUANTIDADE NECESSÁRIA
1	1134709	FIXADOR	1
2	1134708	PINO	1
	1341809	FIXADOR	1
	1341808	PINO	1
	1366783	PINO	1

Grupo PN 264 2185 / PN 264 2186

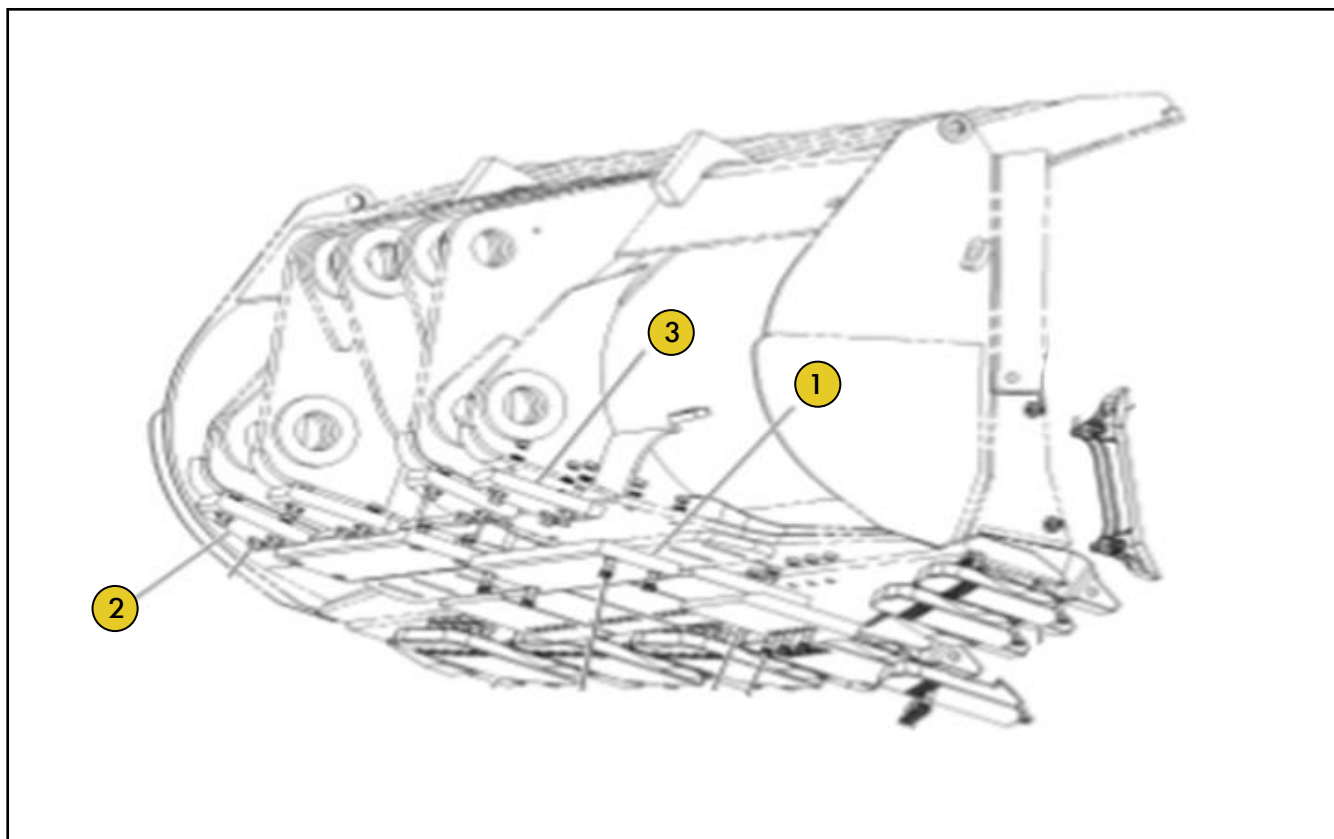
Grupo Placa



Ref	PART NUMBER	DESCRIÇÃO	QUANTIDADE NECESSÁRIA
	2642185	PLACA	1
	2642186	PLACA	1

Grupo PN 144 1286

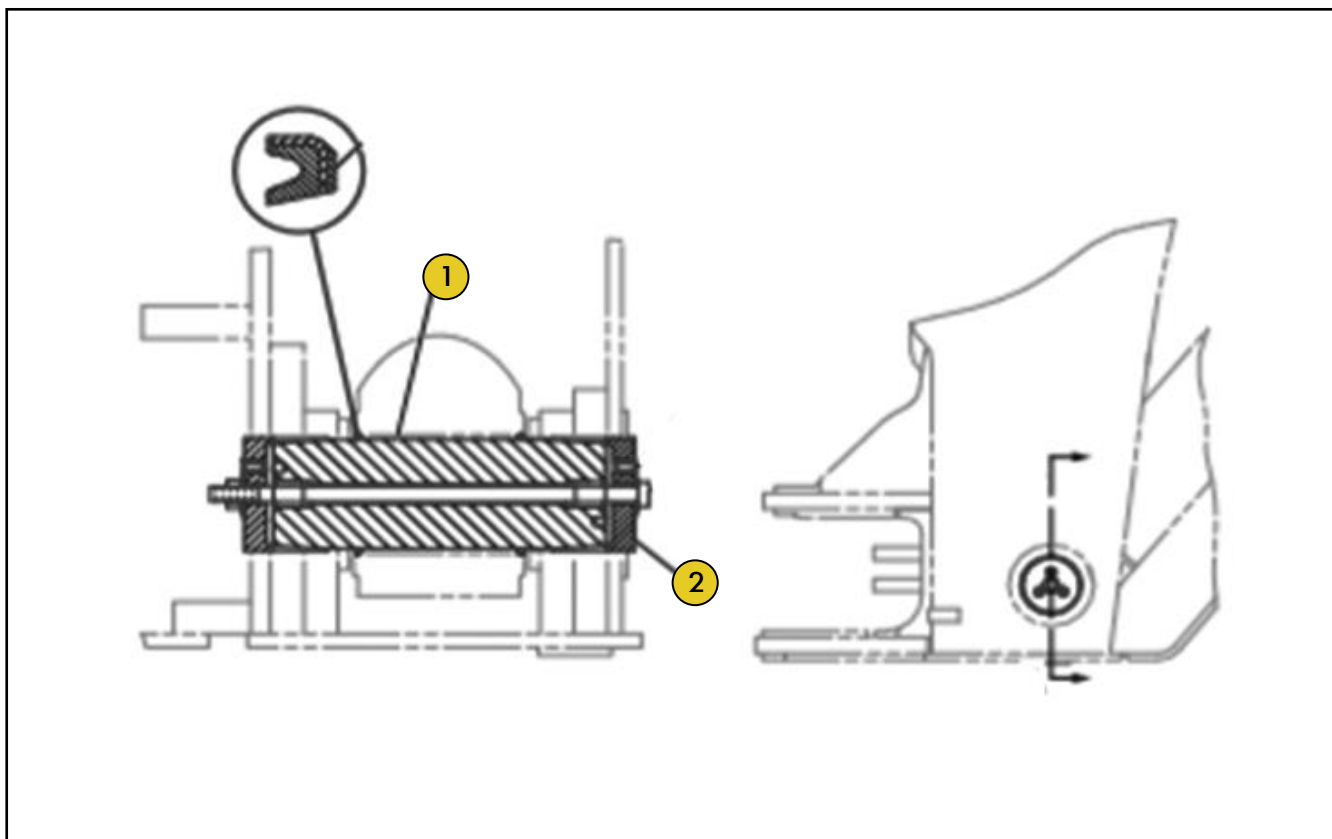
Grupo Borda Cortante



Ref	PART NUMBER	DESCRIÇÃO	QUANTIDADE NECESSÁRIA
1	1004015	PLACA	2
2	1441282	PLACA	2
3	1441281	PLACA	2

Grupo PN 8X 1713

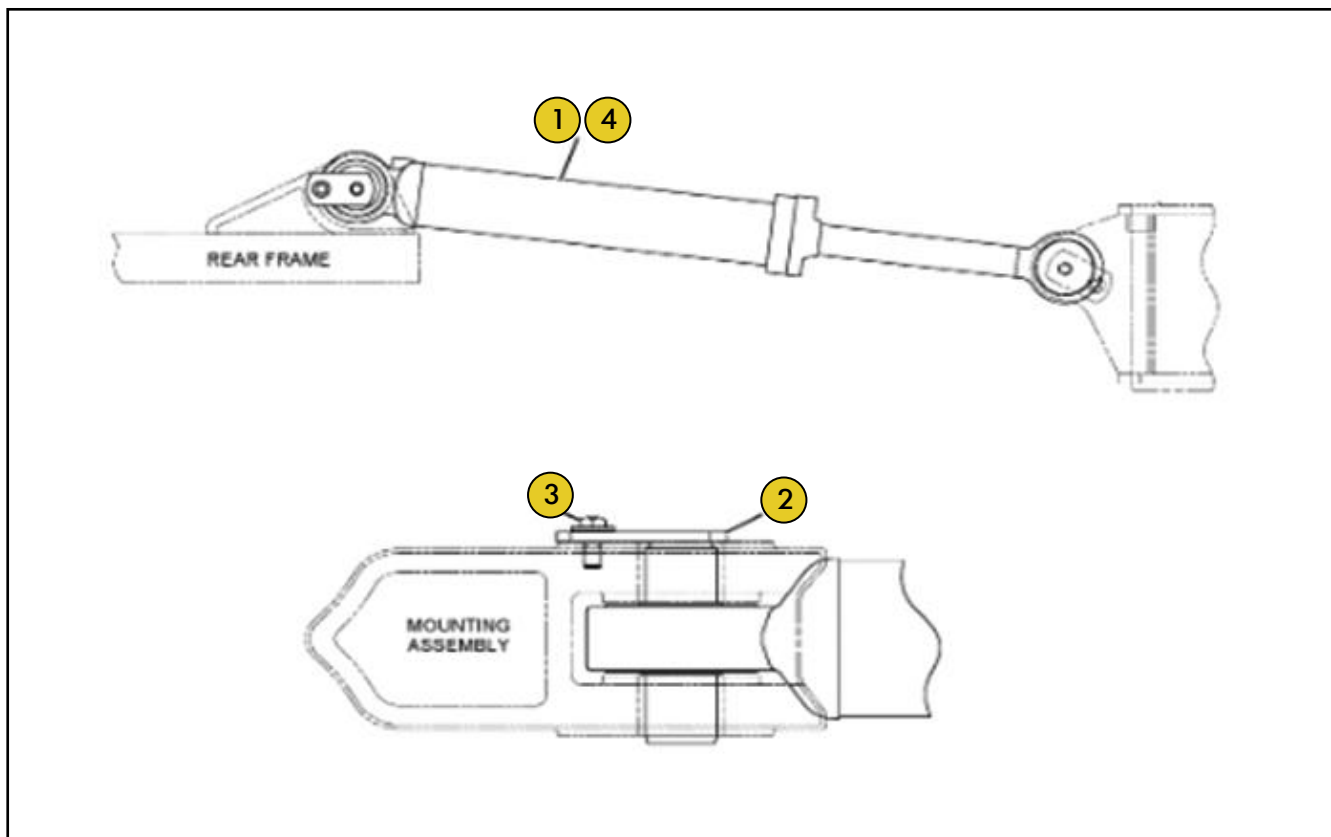
Grupo Montagem Cil. Levantamento



Ref	PART NUMBER	DESCRIÇÃO	QUANTIDADE NECESSÁRIA
1	8X0660	PINO	2
2	1547204	COLAR	4

Grupo PN 8X 0070

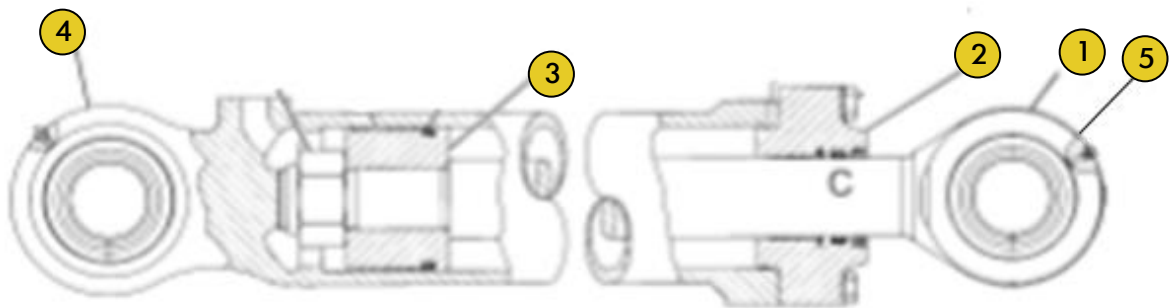
Grupo Cilindro Direção



Ref	PART NUMBER	DESCRIÇÃO	QUANTIDADE NECESSÁRIA
1	9T9019	CILINDRO	1
2	8X0763	PINO	2
3	4V1718	ESPACADOR	2
	6E0529	CILINDRO	1

Grupo PN 9T 9019 / PN 6E 0529

Grupo Cilindro Direção



Ref	PART NUMBER	DESCRIÇÃO	QUANTIDADE NECESSÁRIA
1	6E0526	CABECOTE	1
2	126 9414	CABECOTE	1
3	6E0524	PISTAO	1
4	6E0521	CAMISA	1
4	6E0530	CILINDRO	1
5	369 0573	HASTE	1
	9T9019	CILINDRO	1
	6E 0529	CILINDRO	1

Grupo PN 219 6273 / PN112 3172

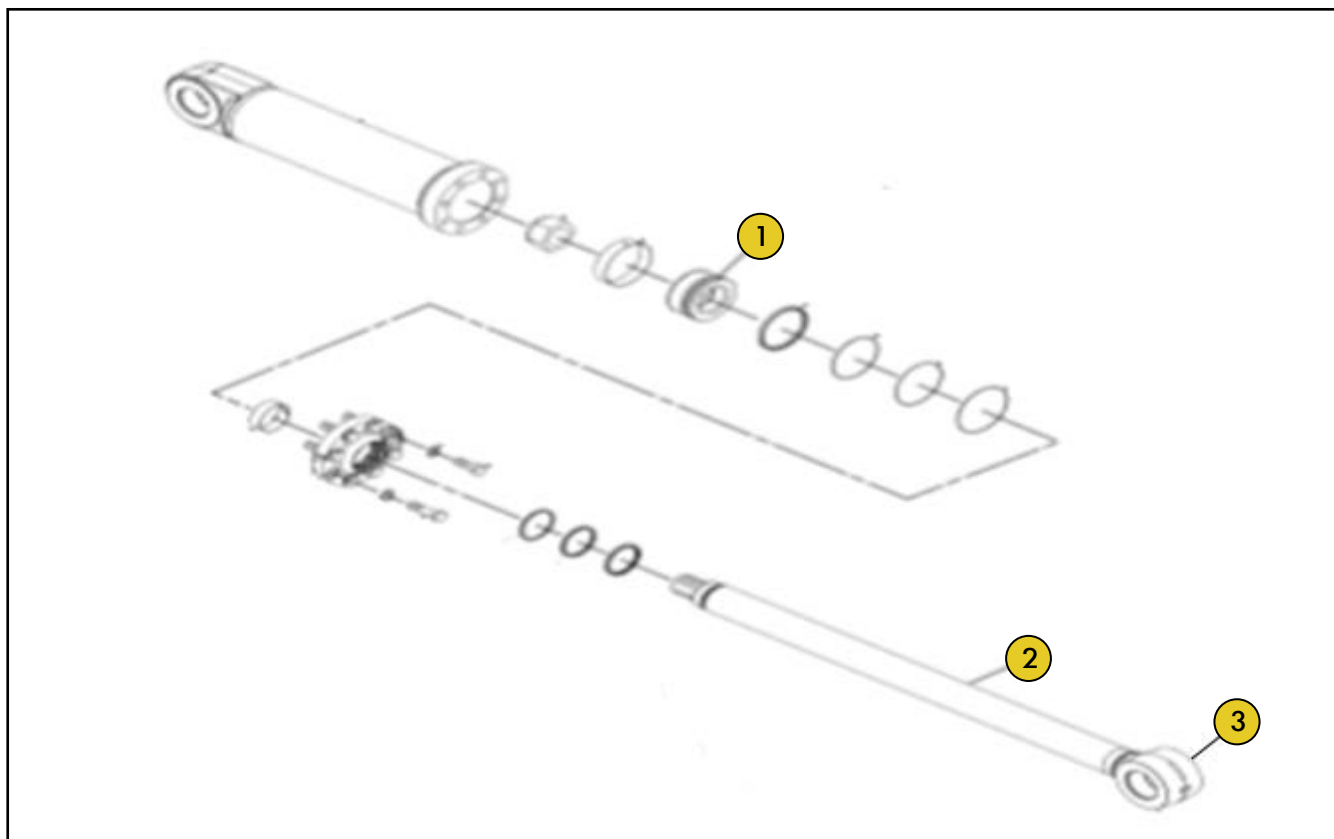
Grupo Cilindro Inclinação



Ref	PART NUMBER	DESCRIÇÃO	QUANTIDADE NECESSÁRIA
	2196273	CILINDRO	1
1	6E1776	CAPA	1
2	2299549	PISTAO	1
3	2196274	HASTE	1
4	2300973	HASTE	1
	1123172	CILINDRO	1

Grupo PN 251 2005 / 341 6034 / 504 0439

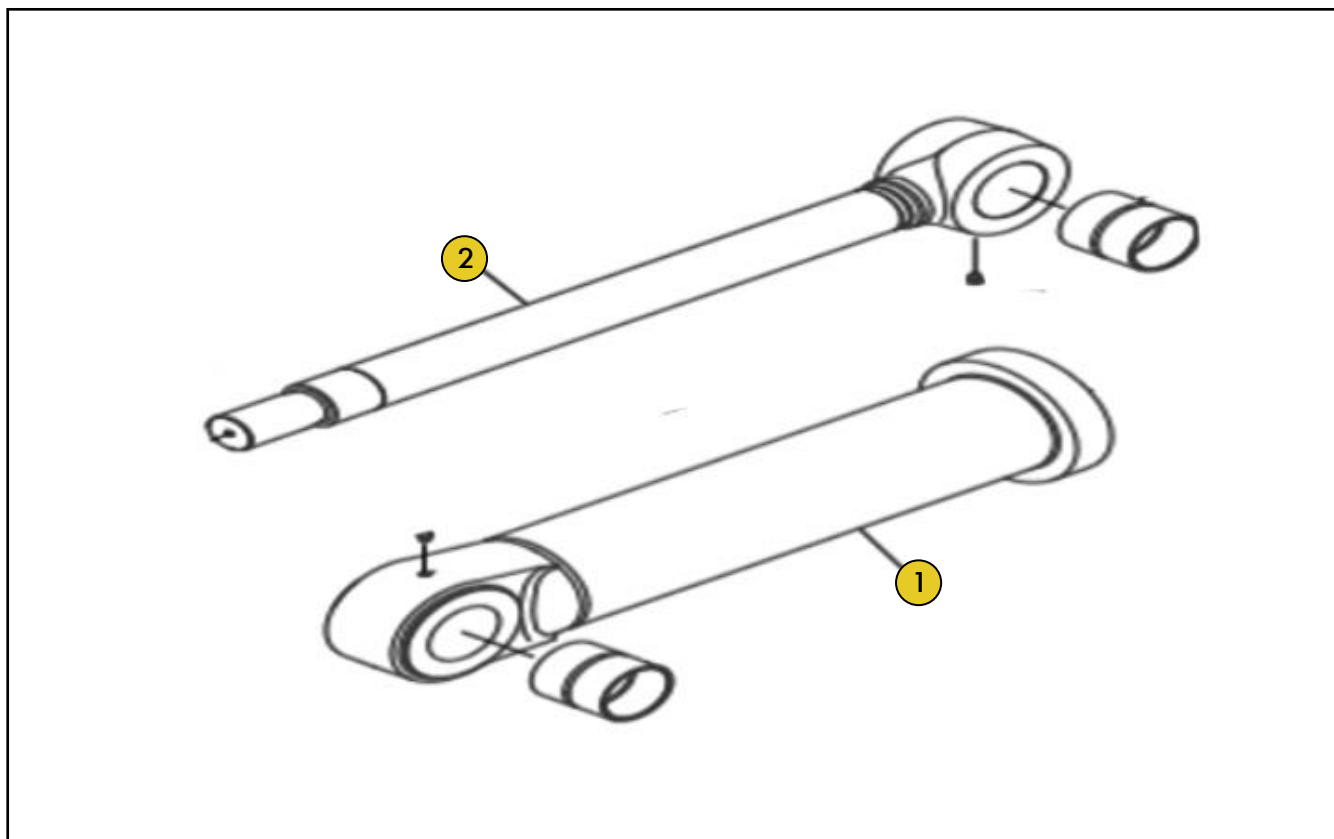
Grupo Cilindro Inclinação



Ref	PART NUMBER	DESCRIÇÃO	QUANTIDADE NECESSÁRIA
1	2485430	PISTAO	1
2	2485431	HASTE	1
2	504 0445	CILINDRO	1
3	341 6030	HASTE	1
	2512005	CILINDRO	1
	341 6034	CILINDRO	1
	20R 0947	HASTE	1

Grupo PN 353 3913

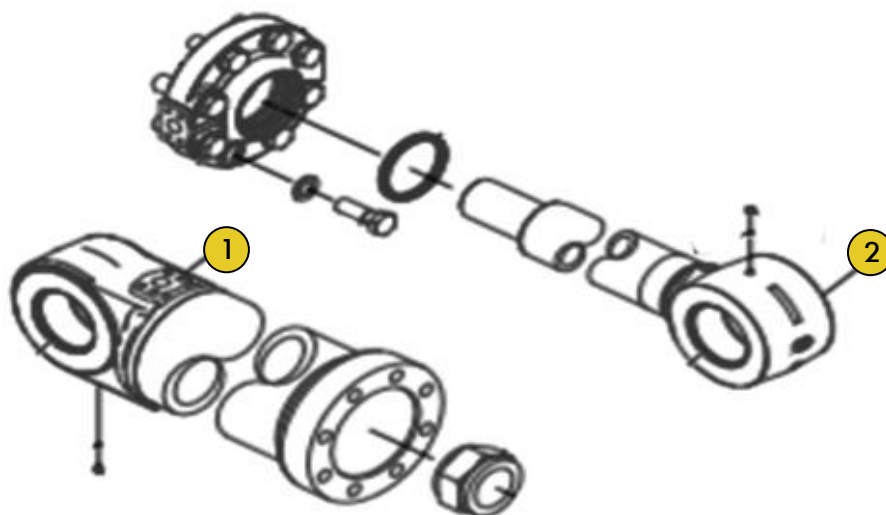
Grupo Cilindro Inclinação



Ref	PART NUMBER	DESCRIÇÃO	QUANTIDADE NECESSÁRIA
1	1590888	CAMISA	1
2	3533911	HASTE	1
	3533913	CILINDRO	1

Grupo PN 353 4654

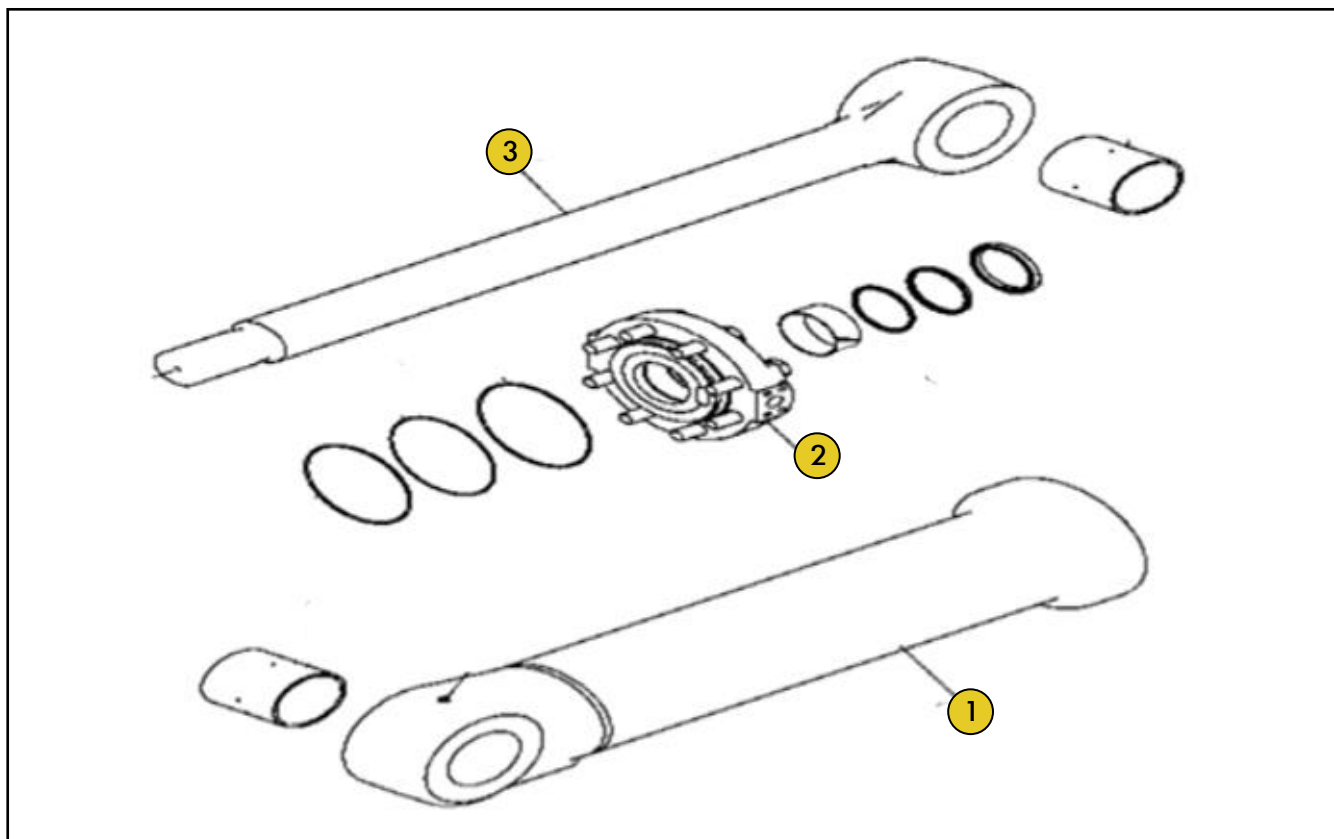
Grupo Cilindro Inclinação



Ref	PART NUMBER	DESCRIÇÃO	QUANTIDADE NECESSÁRIA
1	2485428	CAMISA	1
2	3473174	HASTE	1

Grupo PN 504 0441

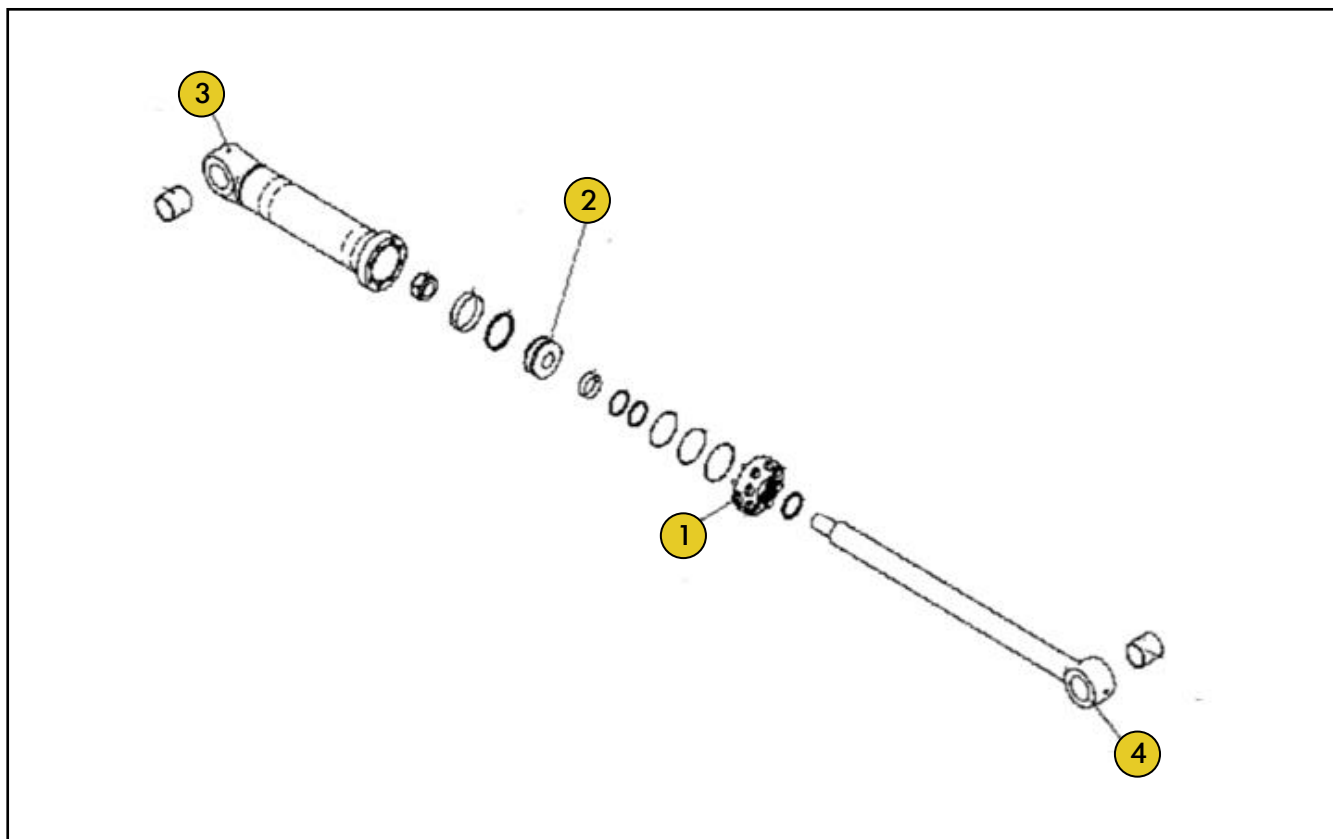
Grupo Cilindro Inclinação



Ref	PART NUMBER	DESCRIÇÃO	QUANTIDADE NECESSÁRIA
1	5040442	CAMISA	1
1R	0R8602	CAMISA	1
2	1647477	CABECOTE	1
3	5040446	HASTE	1
3R	20R0946	HASTE	1

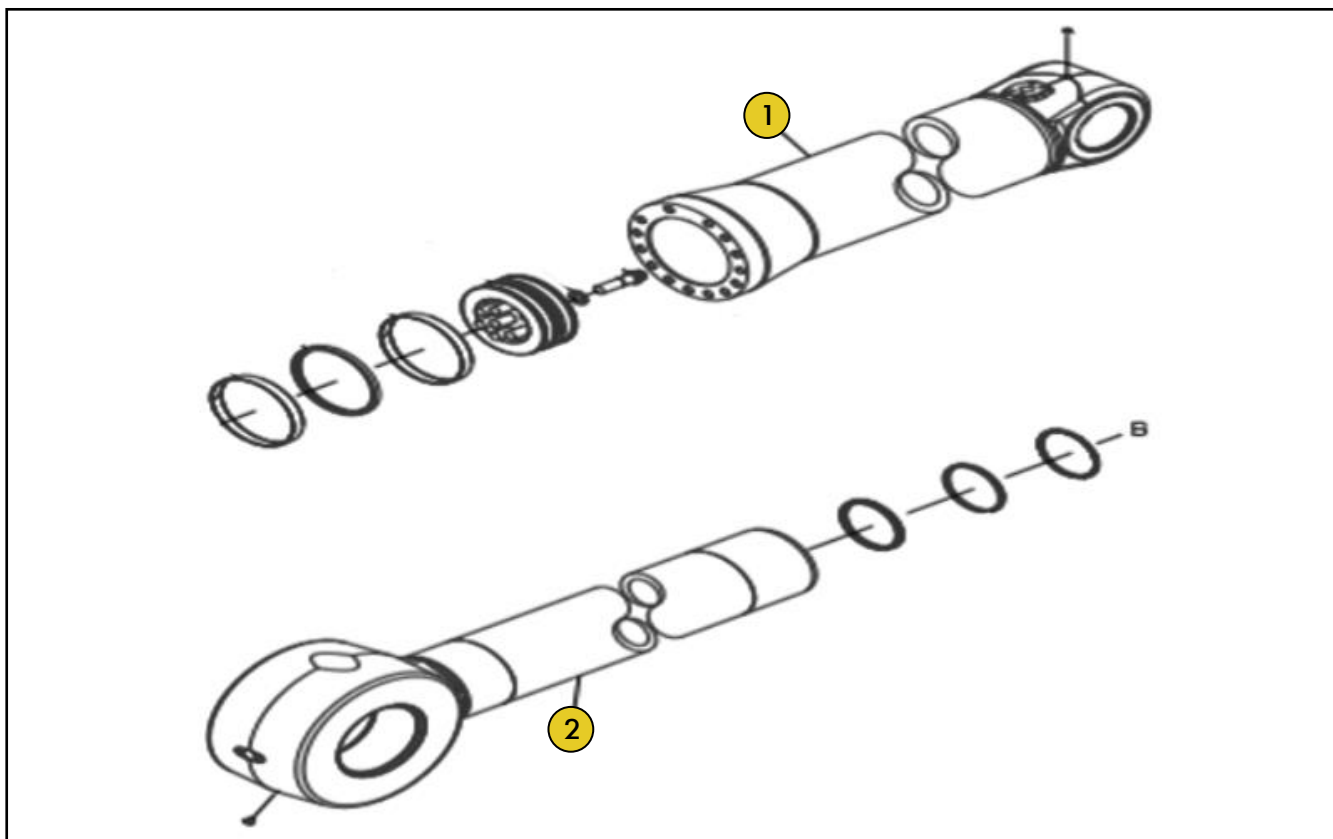
Grupo PN 568 6027/ PN 570 2417

Grupo Cilindro Inclinação



Ref	PART NUMBER	DESCRIÇÃO	QUANTIDADE NECESSÁRIA
1	2485437	CABECOTE	1
2	3416031	PISTAO	1
3	5686028	CAMISA	1
3	1V7038	BUCHA	1
4	5686029	HASTE	1
	5702418	CAMISA	1
	3534651	PISTAO	1

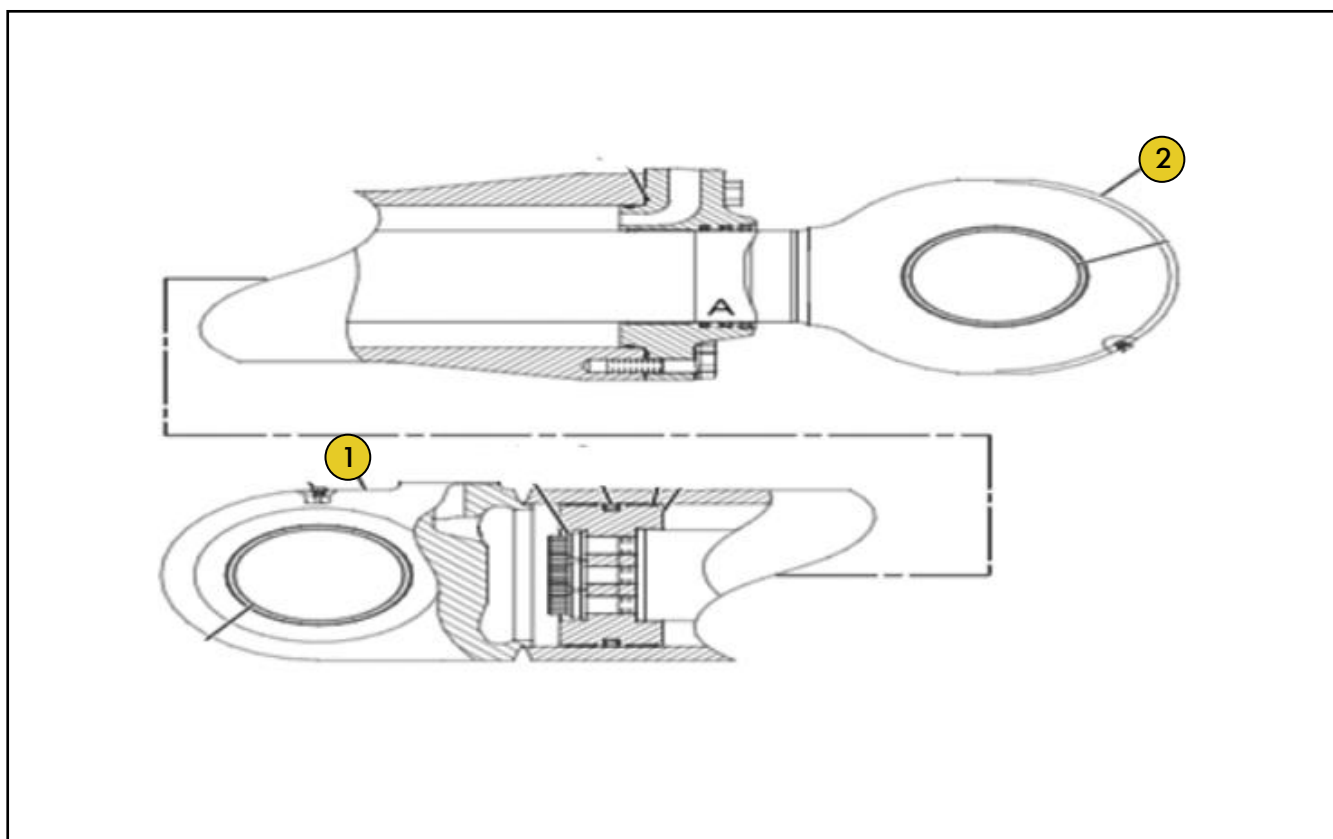
Grupo PN 193 4075 / 193 4076 / 247 4565 / 322 1579 Grupo Cilindro Levantamento



Ref	PART NUMBER	DESCRIÇÃO	QUANTIDADE NECESSÁRIA
1	1934078	CAMISA	1
1	2495204	CAMISA	1
2	1934081	HASTE	1
2	2495212	HASTE	1
2	3221585	HASTE	1
	1934075	CILINDRO	2
	1934076	CILINDRO	2
	2474565	CILINDRO	2
	3221579	CILINDRO	2
	6E0487	BUCHA	1

Grupo PN 288 4468

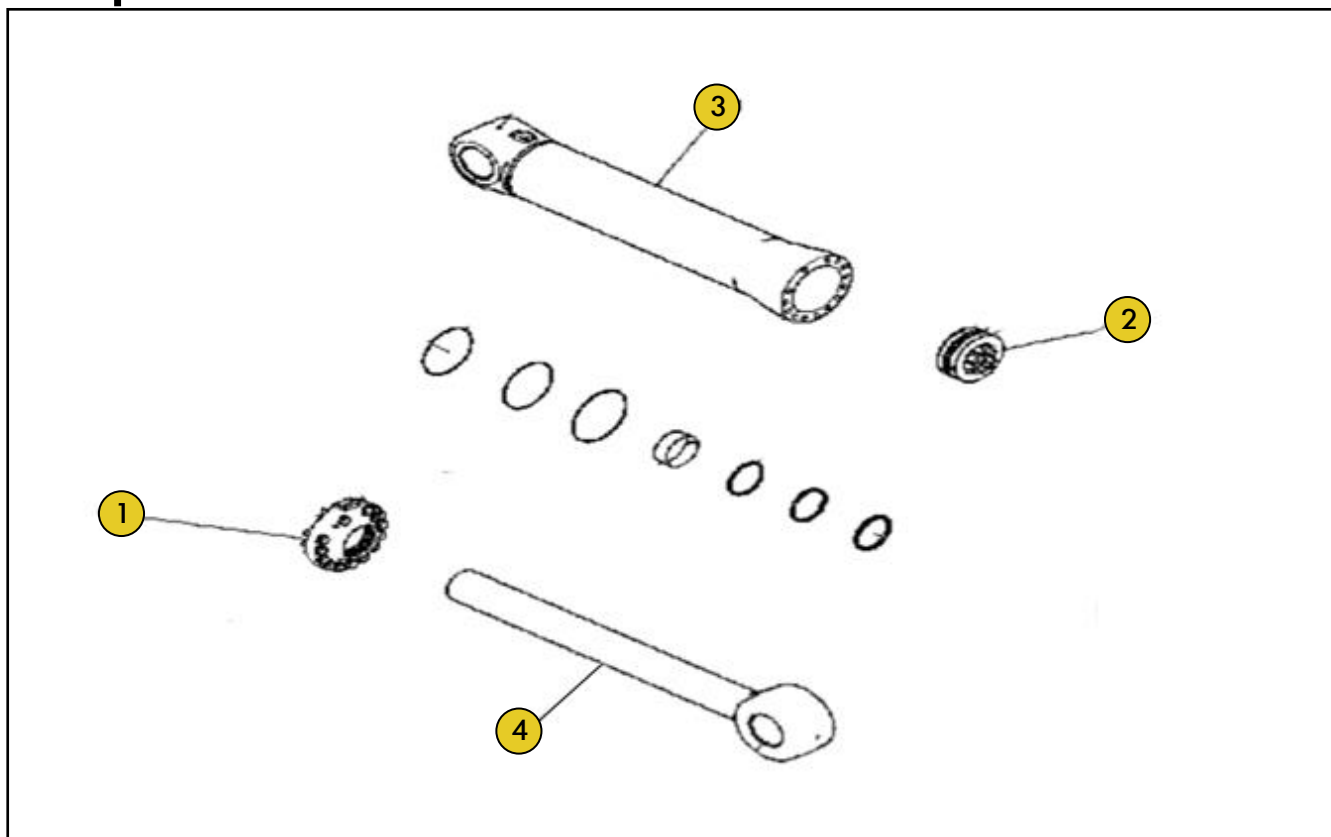
Grupo Cilindro Levantamento



Ref	PART NUMBER	DESCRIÇÃO	QUANTIDADE NECESSÁRIA
	2884468	CILINDRO	02
1	2884471	CAMISA	01
2	2884469	HASTE	01

Grupo PN 569 8568 / PN 564 4353

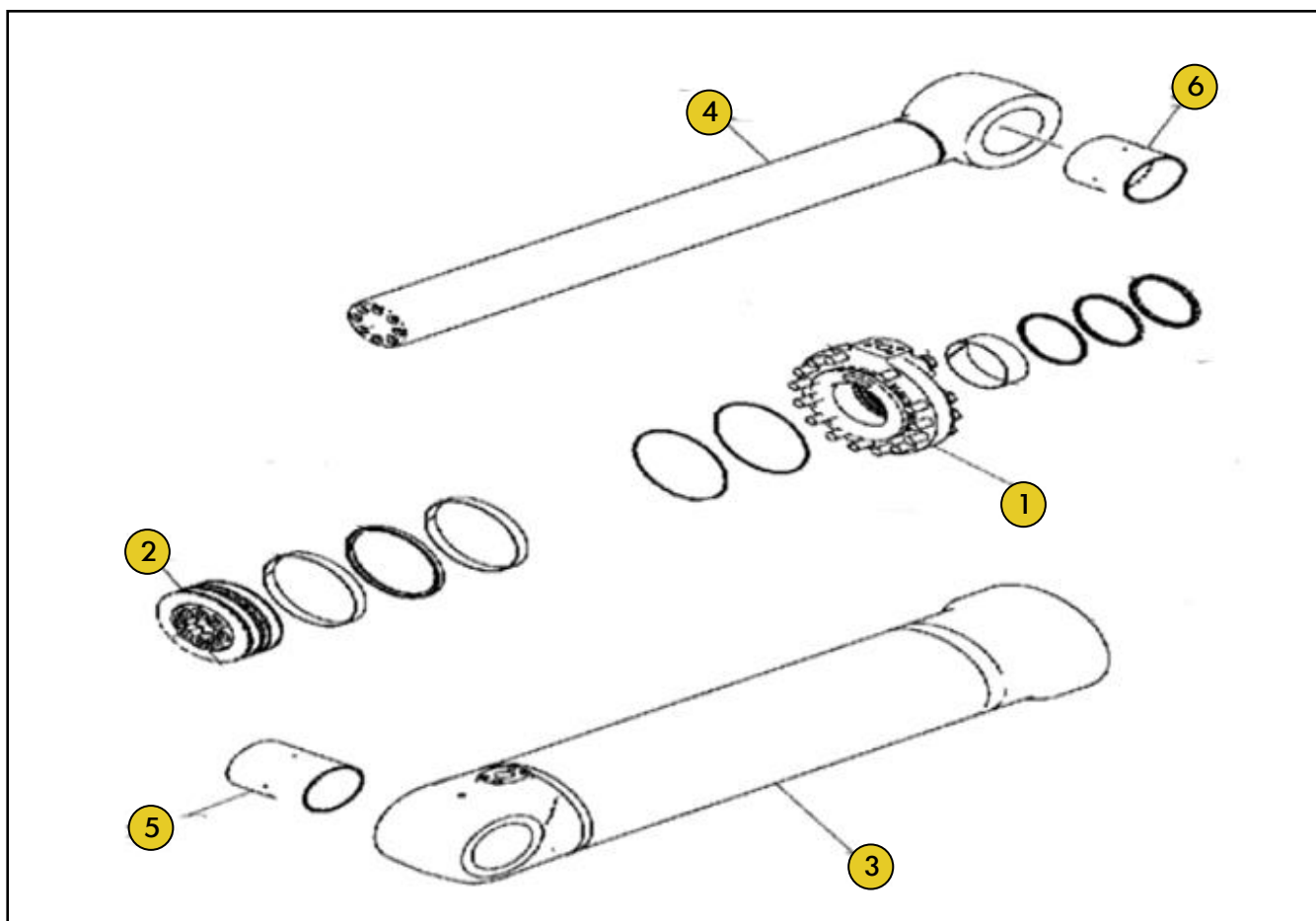
Grupo Cilindro Levantamento



Ref	PART NUMBER	DESCRIÇÃO	QUANTIDADE NECESSÁRIA
1	1934077	CABECOTE	1
2	3399119	PISTAO	1
2	3518436	PISTAO	1
3	5698570	CAMISA	1
4	5698572	HASTE	1
4	5644374	HASTE	1

Grupo PN 571 3486

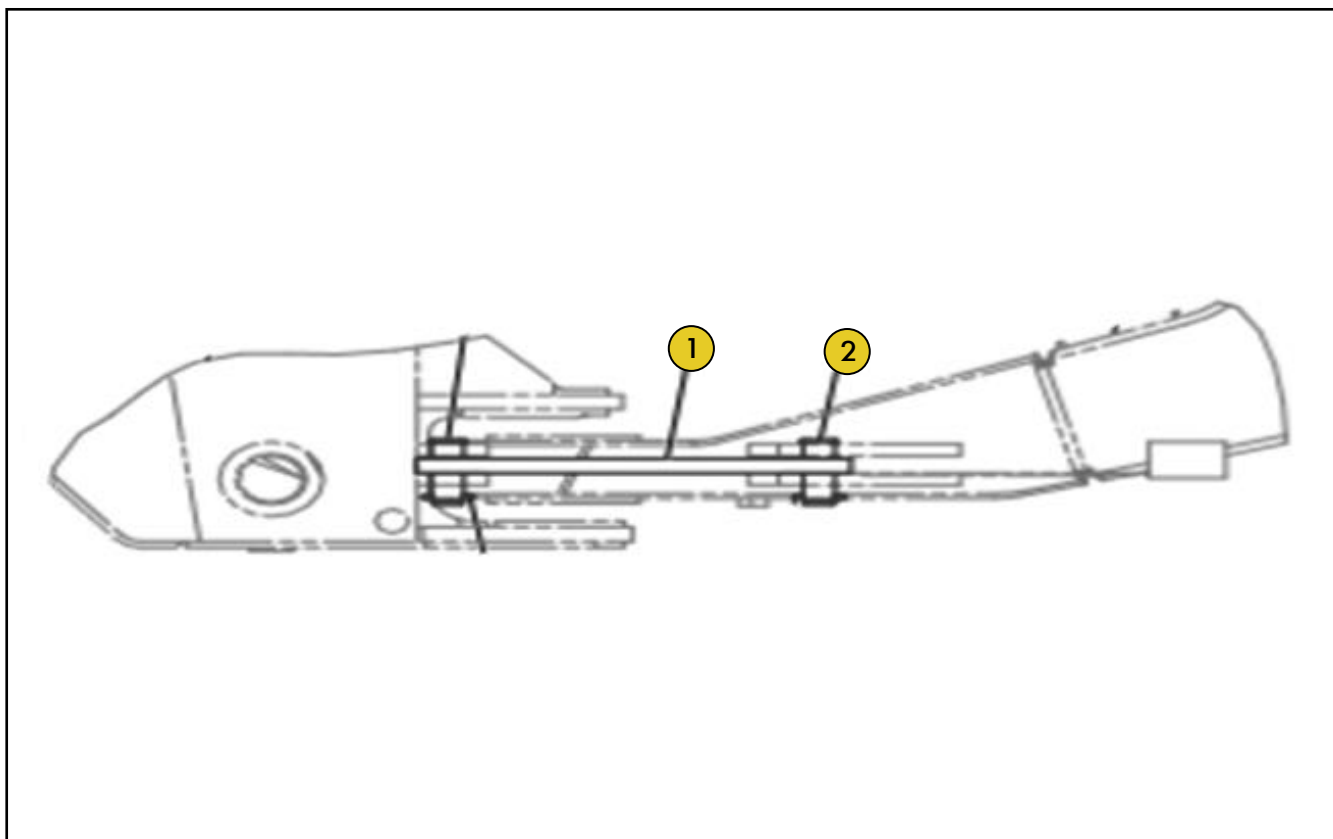
Grupo Cilindro Levantamento



Ref	PART NUMBER	DESCRIÇÃO	QUANTIDADE NECESSÁRIA
1	2495219	CABECOTE	1
2	3562352	PISTAO	1
3	5644372	CAMISA	1
4	5713482	HASTE	1
5	8X0742	BUCHA	1
6	8X0743	BUCHA	1

Grupo PN 8X 0043

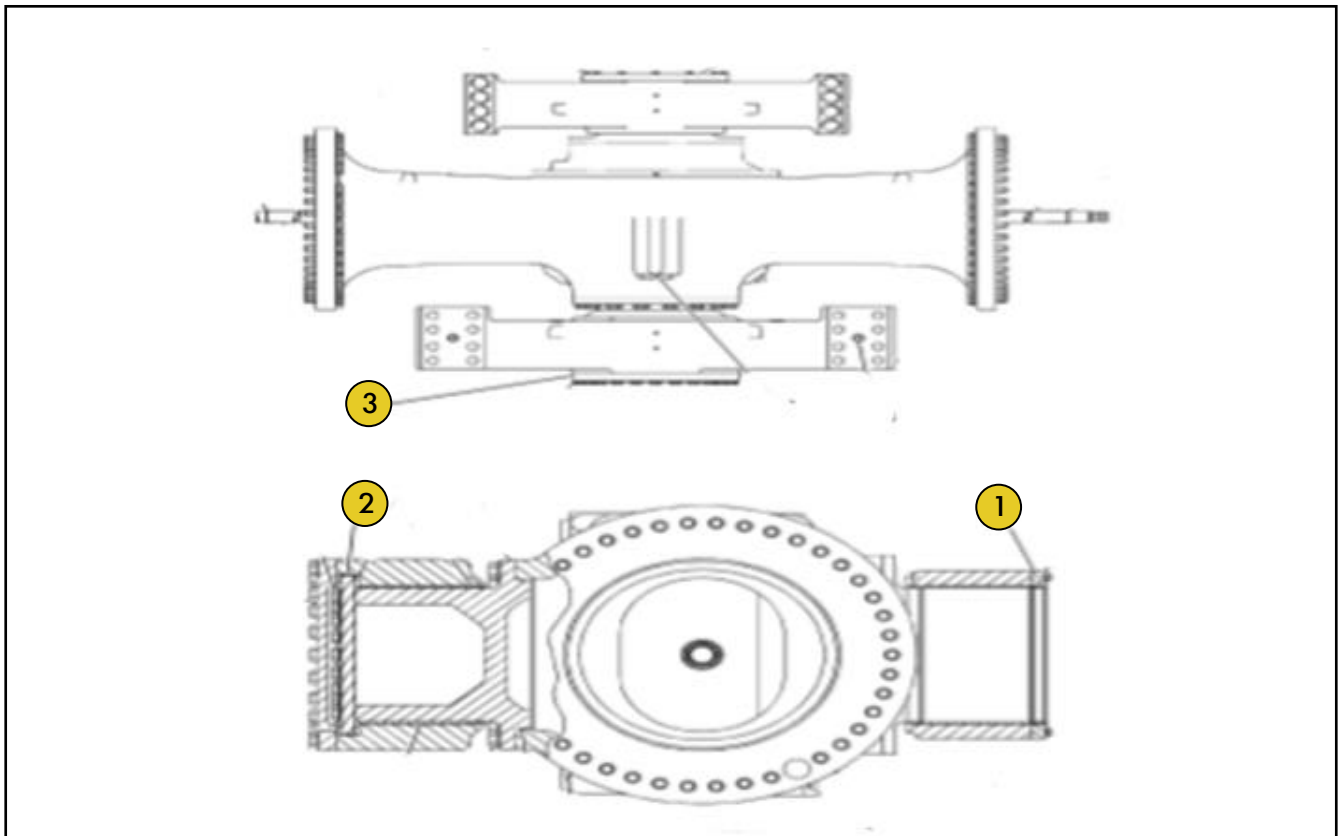
Grupo Elo Armação Direção



Ref	PART NUMBER	DESCRIÇÃO	QUANTIDADE NECESSÁRIA
1	4402504	ELO	1
2	1243820	PINO	2

Grupo PN 8X 0134

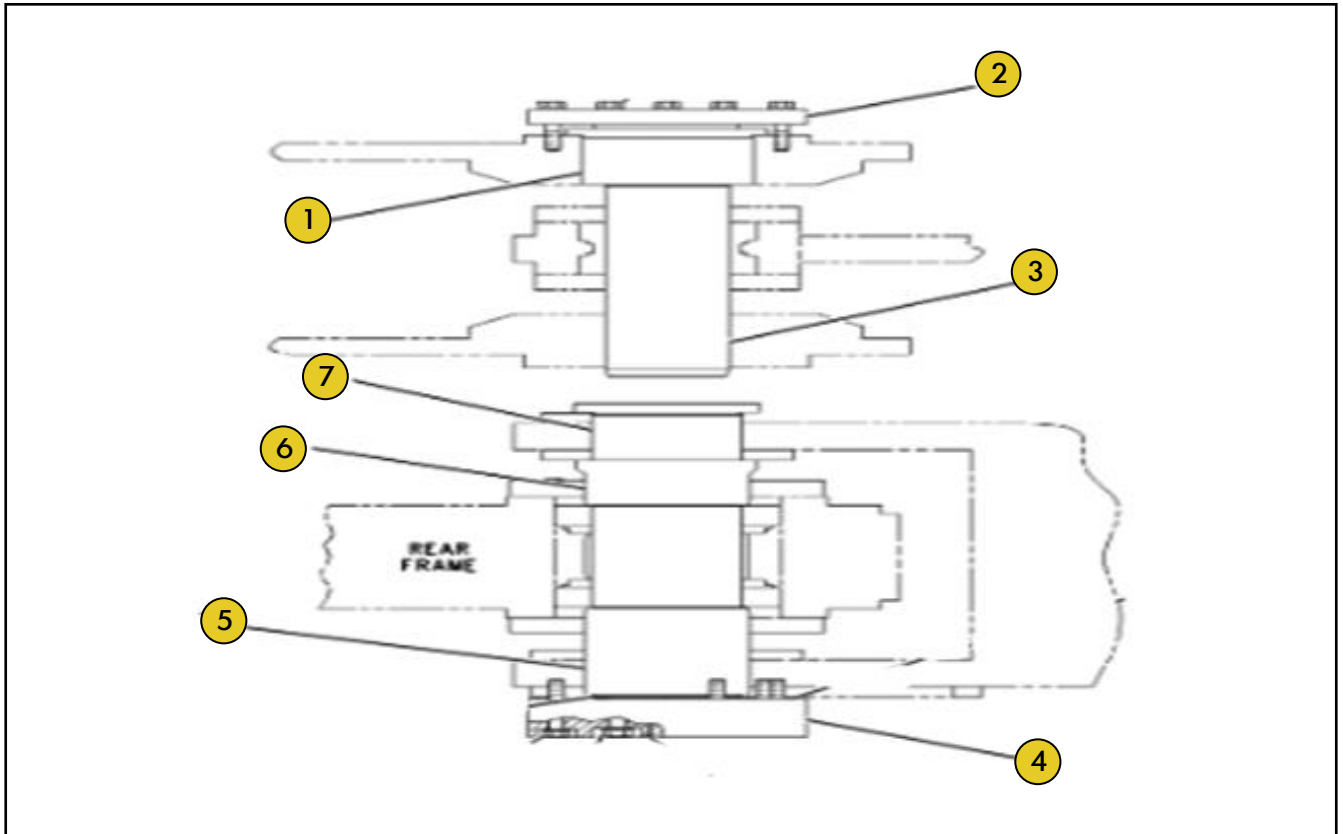
Grupo Eixo Oscilante



Ref	PART NUMBER	DESCRIÇÃO	QUANTIDADE NECESSÁRIA
1	8R5724	FIXADOR	1
2	8R5706	PLACA	1
3	8R5716	TAMPA	1

Grupo PN 8X 0029

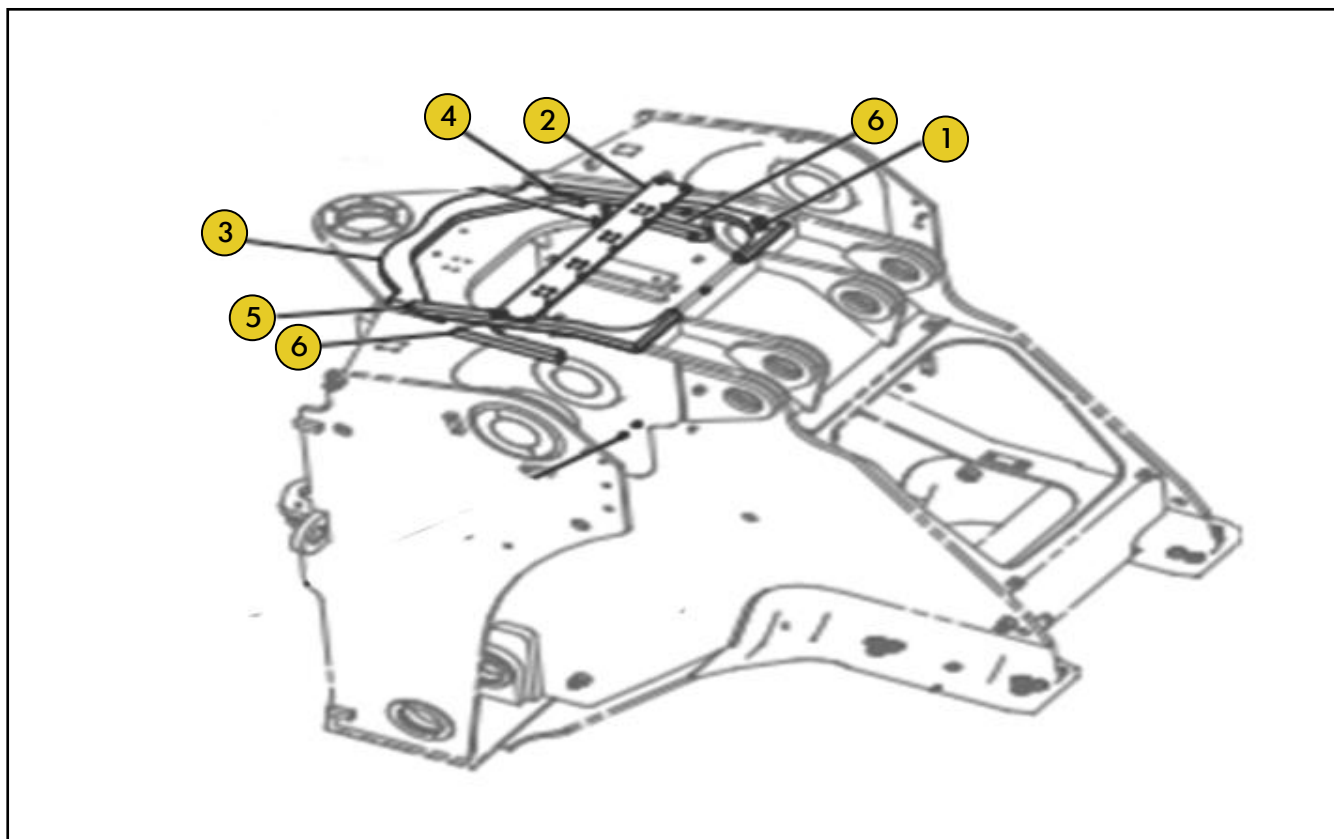
Grupo Engate Articulado



Ref	PART NUMBER	DESCRIÇÃO	QUANTIDADE NECESSÁRIA
1	8X0146	BUCHA	1
2	8X0145	TAMPA	1
3	8X0149	PINO	1
4	1356104	PLACA	1
5	8X0136	ESPACADOR	1
6	1364437	ESPACADOR	1
7	8X0139	PINO	1

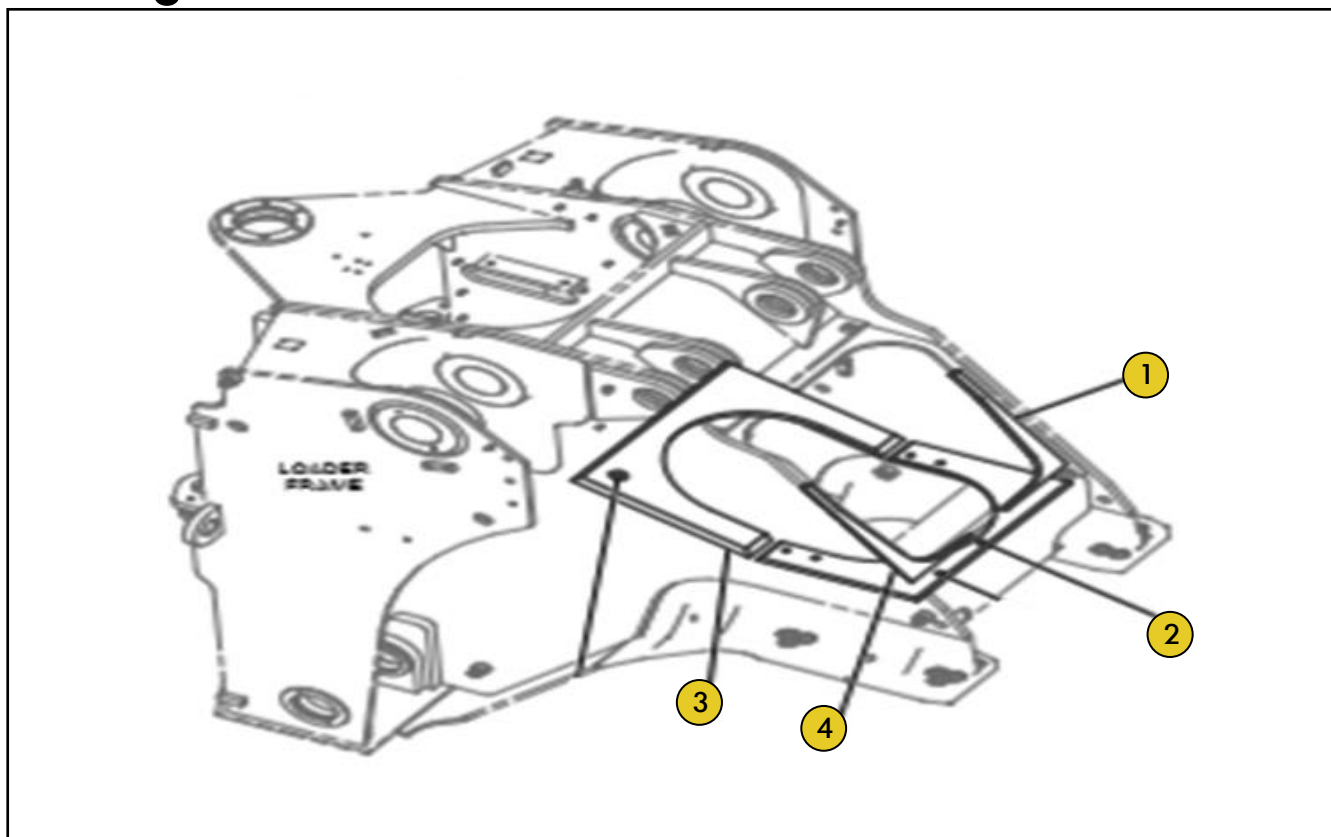
Grupo PN 284 3573

Grupo Ferrag.Arm.Pá Carregadeira.



Ref	PART NUMBER	DESCRIÇÃO	QUANTIDADE NECESSÁRIA
1	413723	PLACA	1
2	2830138	SUPORTE	1
3	2841022	PLACA	1
4	2841023	PLACA	1
5	2841024	PLACA	1
6	2842725	PLACA	1
7	2842726	PLACA	1

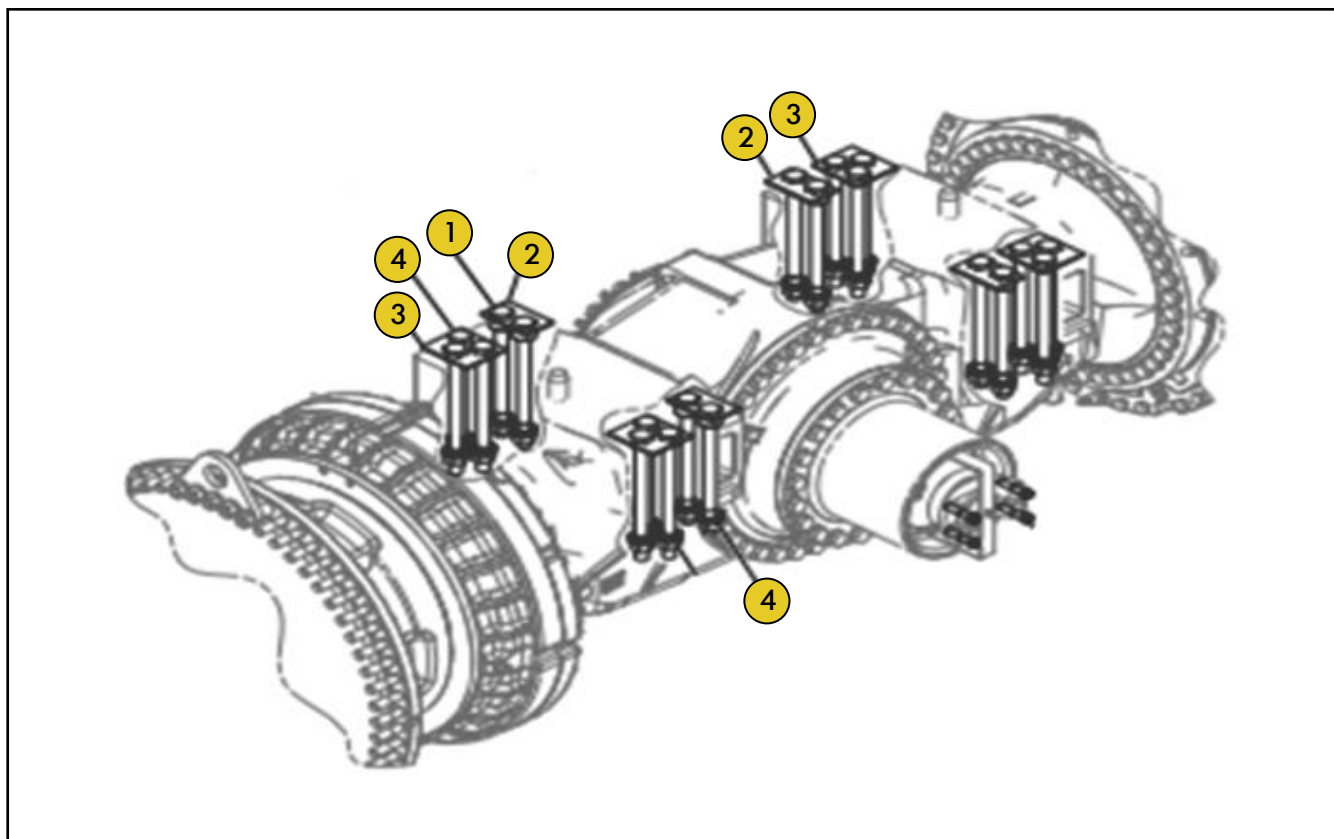
Grupo PN 291 1545
Grupo Ferrag.Arm.Pá
Carregadeira.



Ref	PART NUMBER	DESCRIÇÃO	QUANTIDADE NECESSÁRIA
1	2900743	PLACA	1
2	2900745	PLACA	1
3	2900746	PLACA	1
4	2903812	PLACA	1

Grupo PN 253 0417

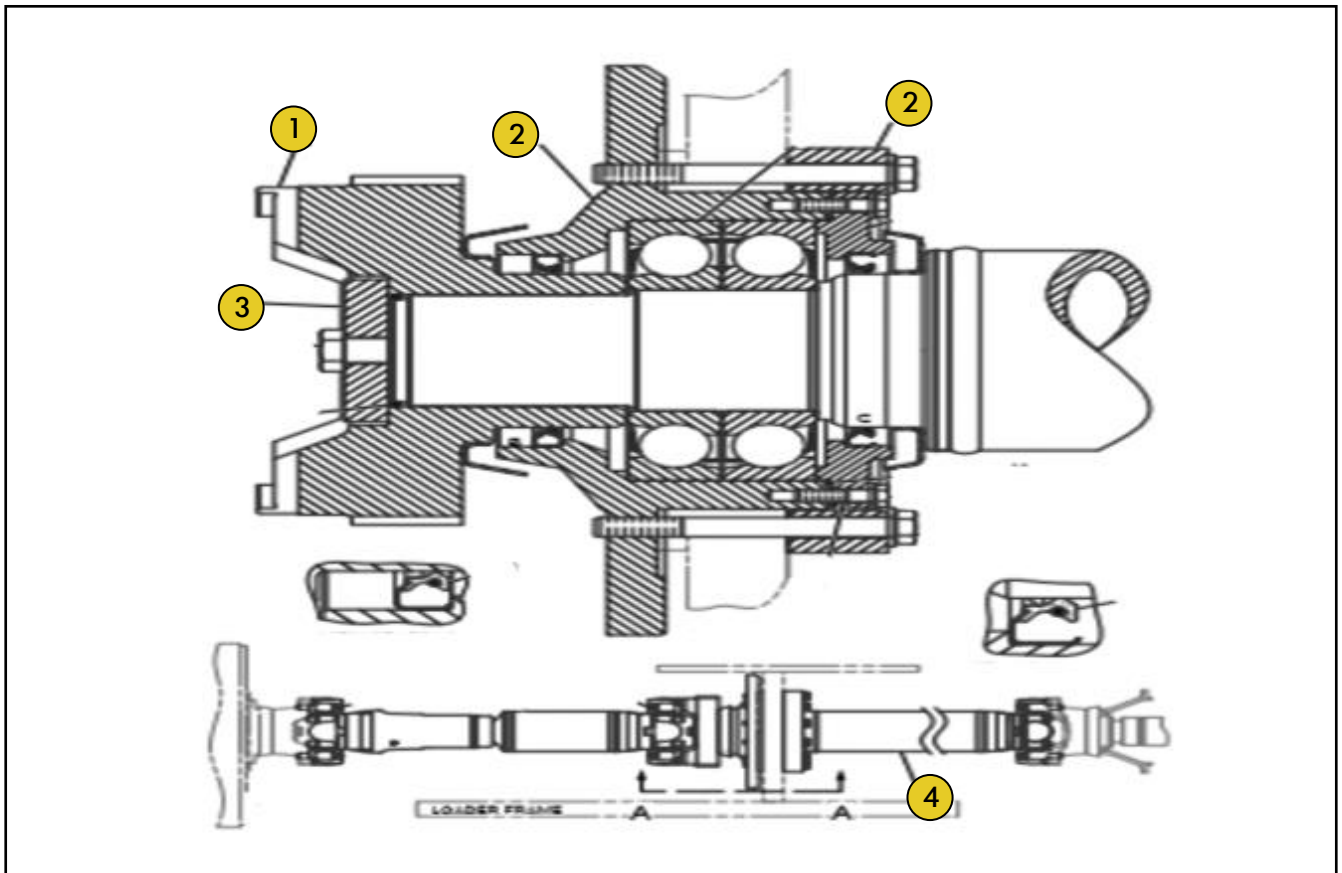
Grupo Fixador Eixo Fixo



Ref	PART NUMBER	DESCRIÇÃO	QUANTIDADE NECESSÁRIA
1	2530414	ESPACADOR	8
2	2877591	PLACA	4
3	2877592	PLACA	4
4	5T4896	ESPACADOR	32

Grupo PN 104 4751

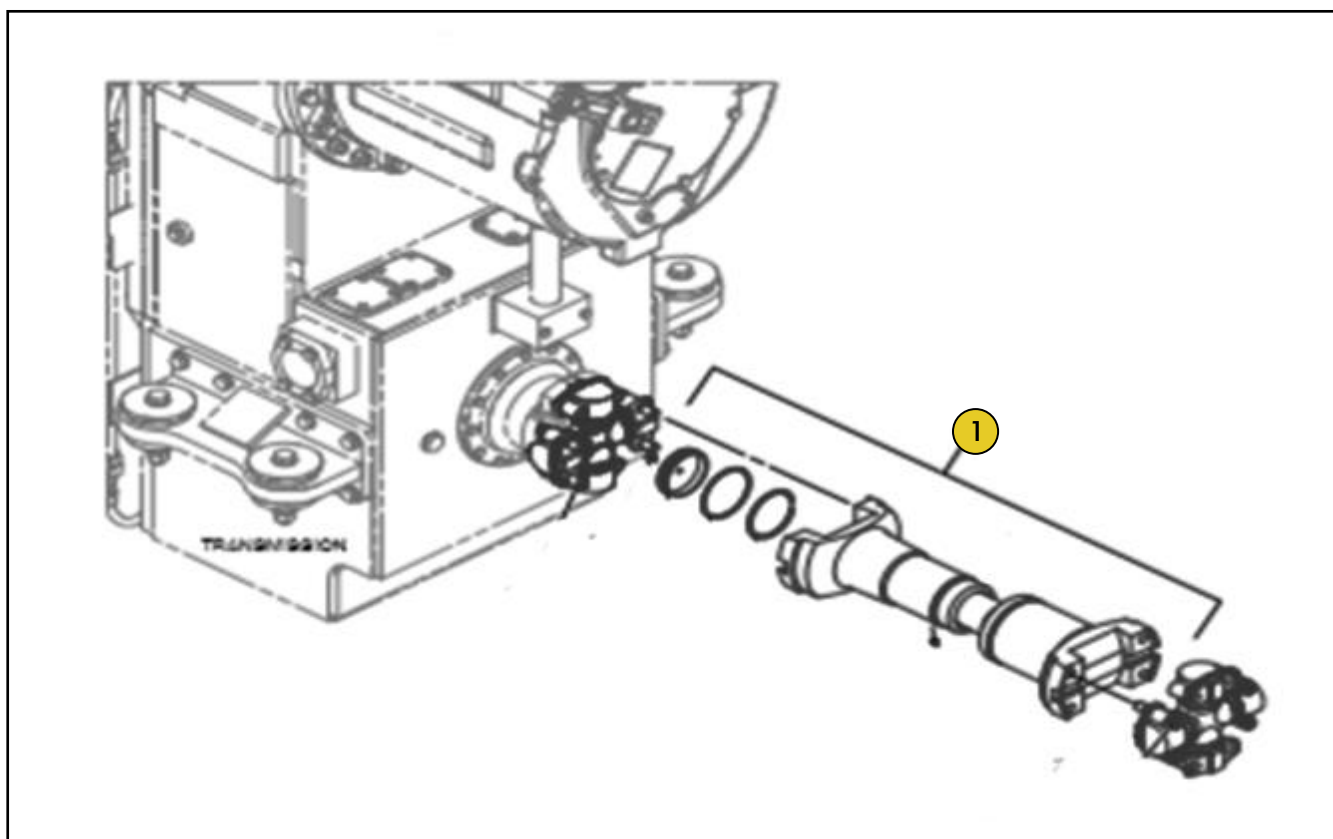
Grupo Junta Universal



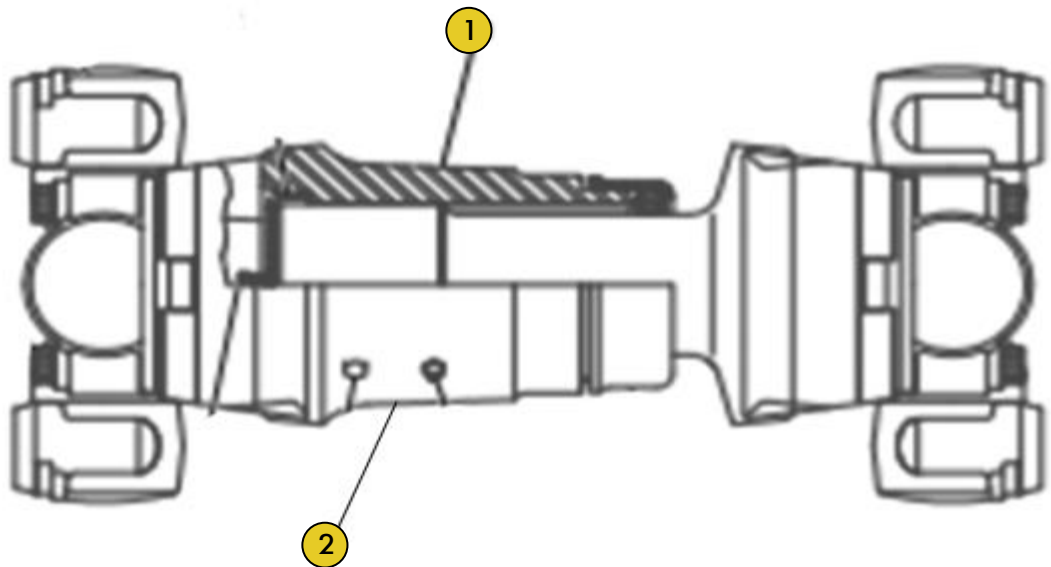
Ref	PART NUMBER	DESCRIÇÃO	QUANTIDADE NECESSÁRIA
1	1161342	GARFO	1
2	1067439	ESPACADOR	1
3	8R8513	FIXADOR	1
4	1126547	CARDAN	1

Grupo PN 168 1915

Grupo Junta Universal



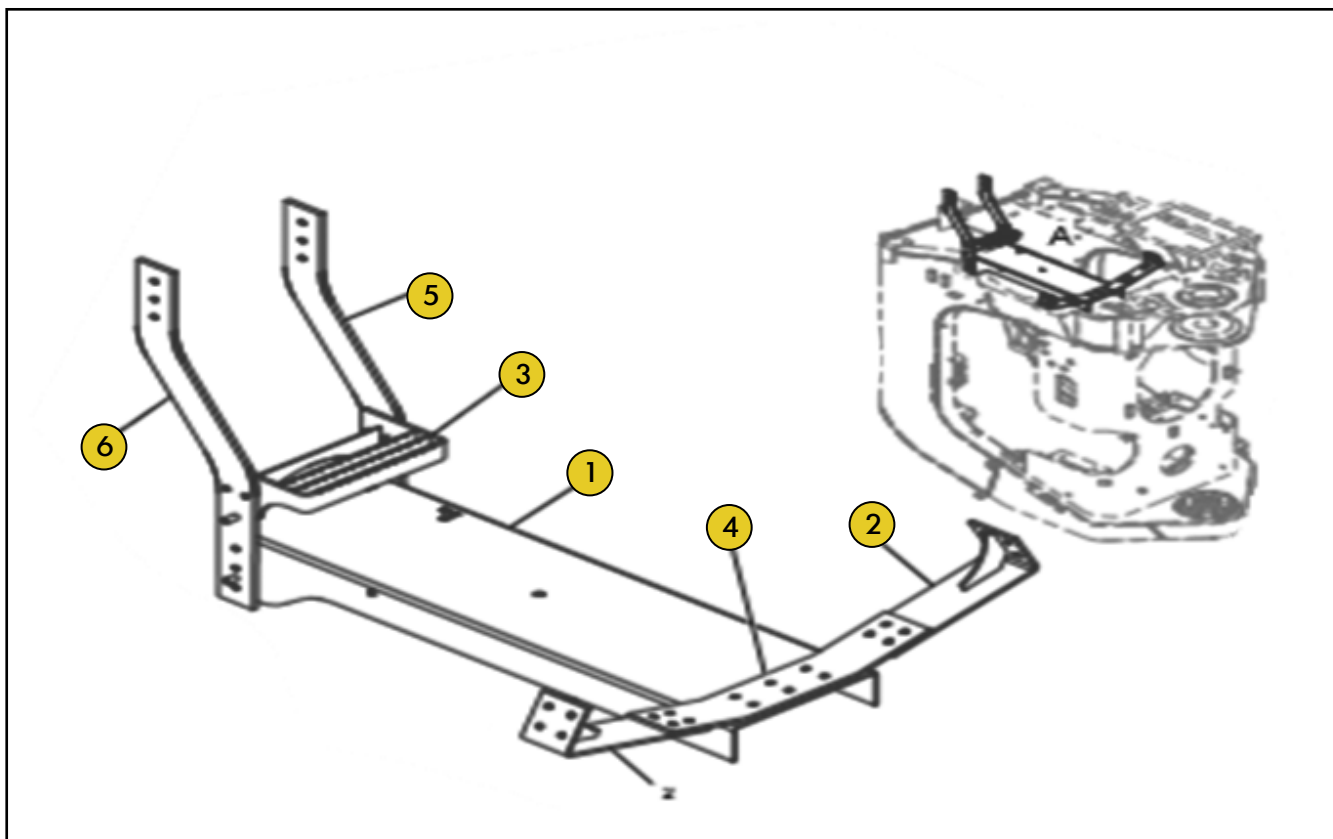
Ref	PART NUMBER	DESCRIÇÃO	QUANTIDADE NECESSÁRIA
1	4191976	EIXO	1
	1681915	CARDAN	1
R	10R5179	CARDAN	1

**Grupo PN 252 5657 / PN 252
5660****Grupo Junta Universal**

Ref	PART NUMBER	DESCRIÇÃO	QUANTIDADE NECESSÁRIA
	2525657	CARDAN	1
1	2525659	CARDAN	1
2	2525661	CARDAN	1
	2525660	CARDAN	1

Grupo PN 308 9986

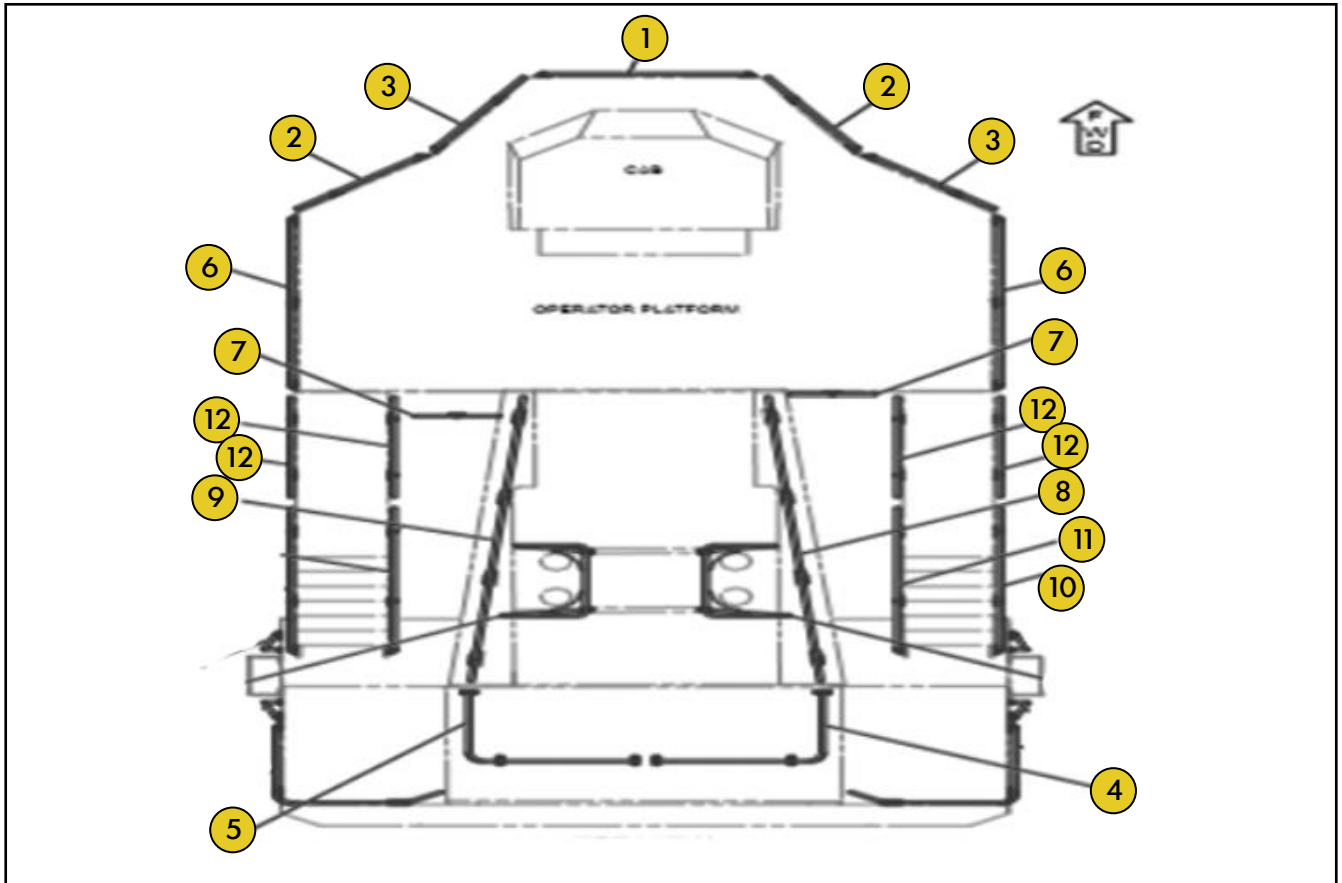
Grupo Plataforma



Ref	PART NUMBER	DESCRIÇÃO	QUANTIDADE NECESSÁRIA
1	3040419	TAMPA	1
2	3040421	PLACA	2
3	3040425	DEGRAU	1
4	3040428	PLACA	1
5	3040429	PLACA	1
6	3255817	PLACA	1

Grupo PN 246 6240

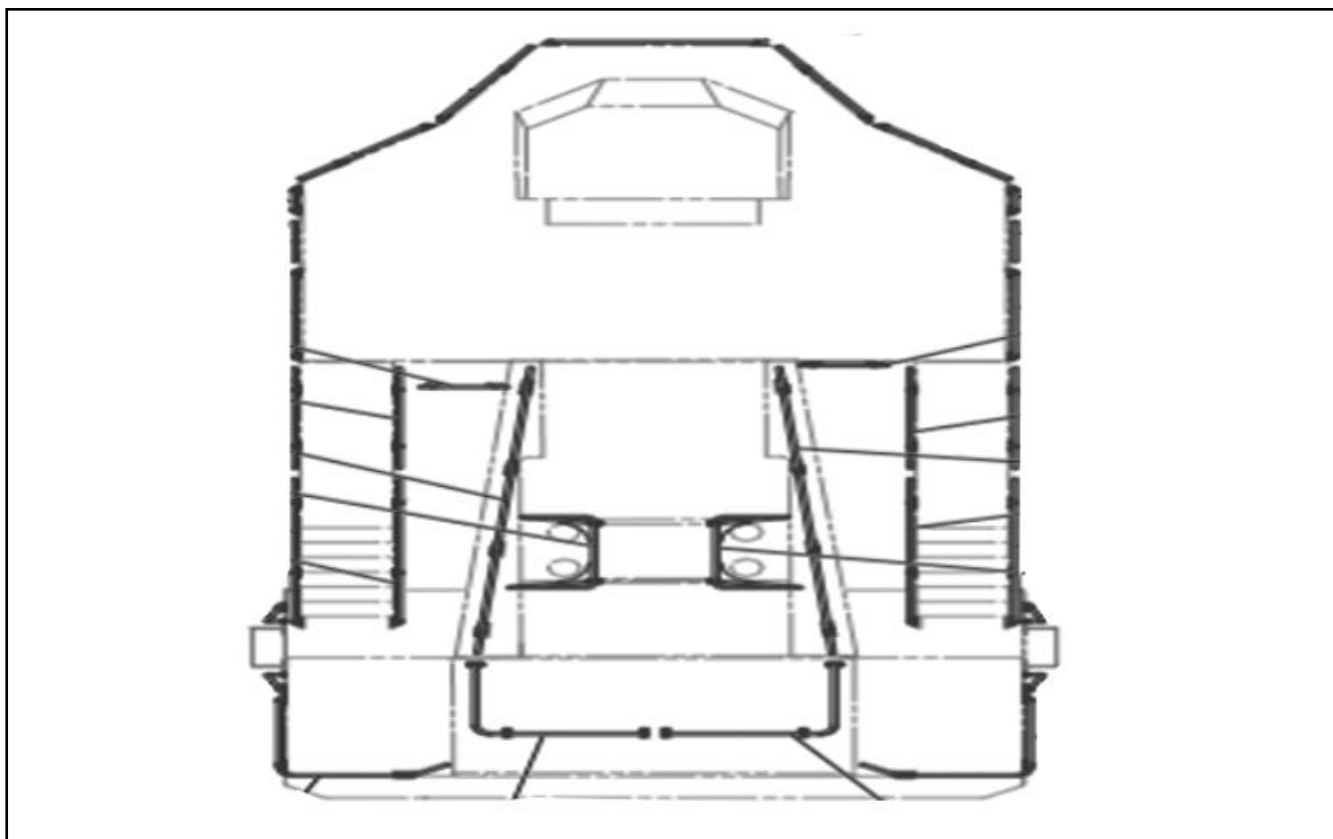
Grupo Corrimão



Ref	PART NUMBER	DESCRIÇÃO	QUANTIDADE NECESSÁRIA
1	2472900	CORRIMAO	1
2	2472901	CORRIMAO	2
3	2472902	CORRIMAO	2
4	2512201	CORRIMAO	1
5	3110733	CORRIMAO	1
5	2512202	CORRIMAO	1
6	2512208	CORRIMAO	2
7	2644422	CORRIMAO	2
8	2647642	CORRIMAO	1
9	2647643	CORRIMAO	1
10	2843031	CORRIMAO	2
11	2843032	CORRIMAO	2
12	2843033	CORRIMAO	4

Grupo PN 246 6240

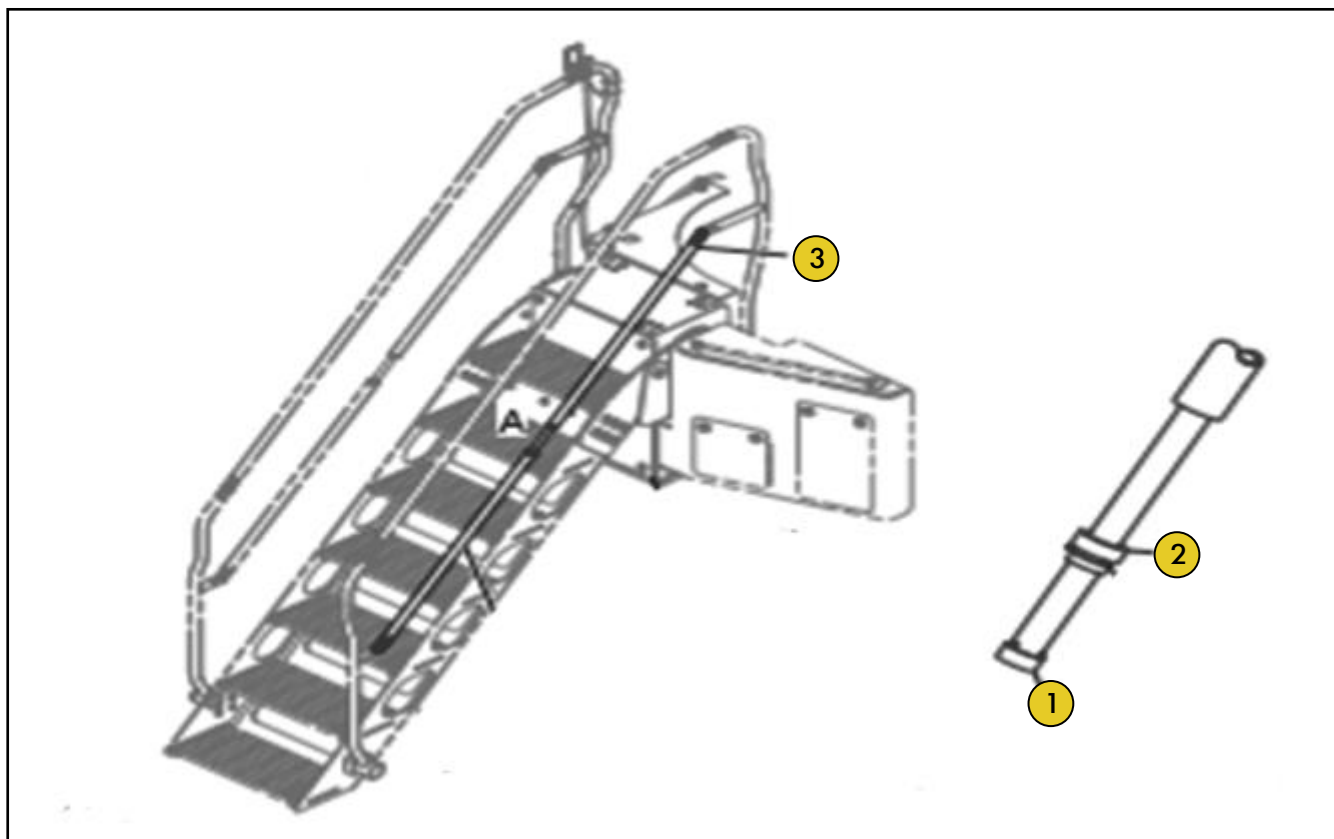
Grupo Corrimão



Ref	PART NUMBER	DESCRIÇÃO	QUANTIDADE NECESSÁRIA
	715025	CORRIMAO	1
	715024	CORRIMAO	1
	3369904	CORRIMAO	1
	3369903	CORRIMAO	2
	3369902	CORRIMAO	2
	3369901	CORRIMAO	4
	3369900	CORRIMAO	2
	3369899	CORRIMAO	2
	3340389	CORRIMAO	2
	3340387	CORRIMAO	2
	3340384	CORRIMAO	2
	3340382	CORRIMAO	2
	3110734	CORRIMAO	1

Grupo PN 370 1664

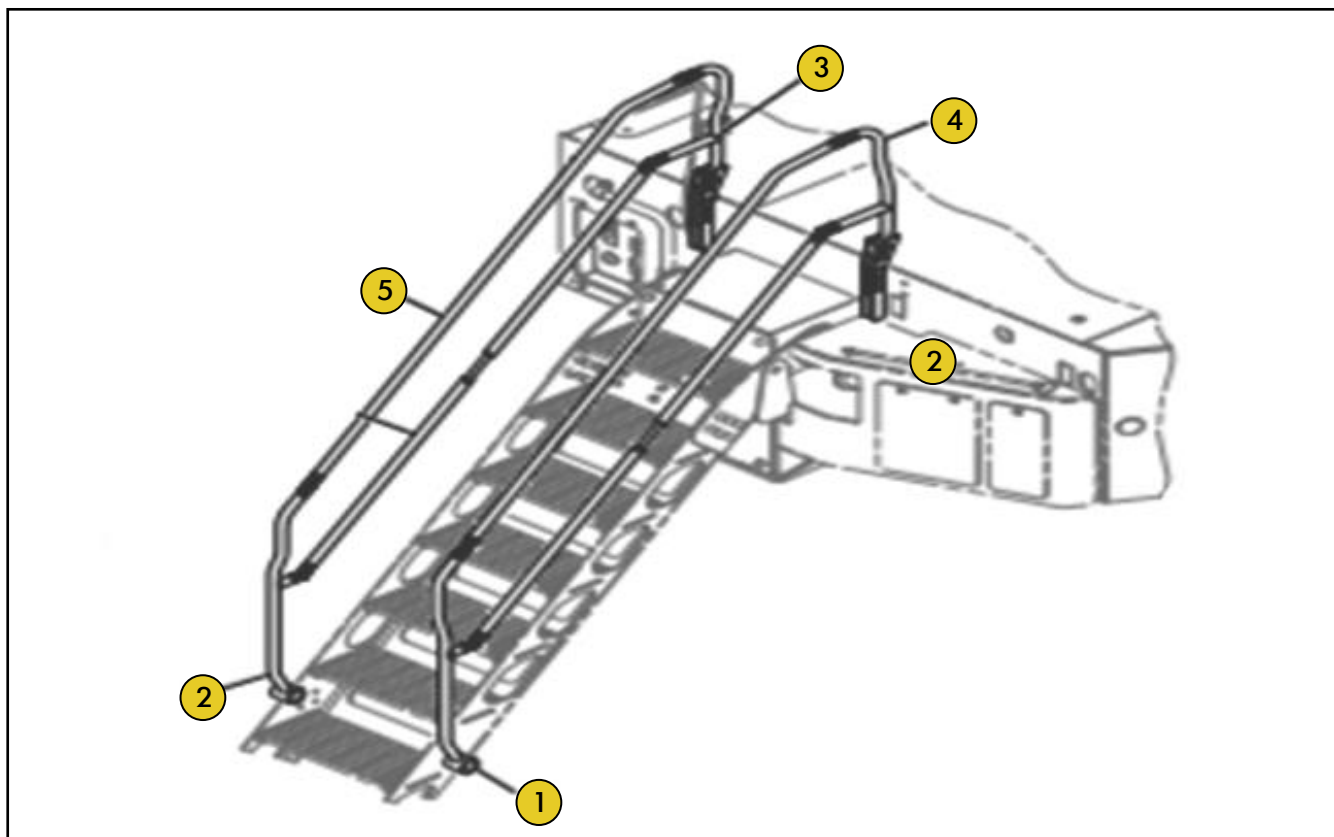
Grupo Corrimão



Ref	PART NUMBER	DESCRIÇÃO	QUANTIDADE NECESSÁRIA
1	3367076	BUCHA	1
2	3367079	BUCHA	1
3	3701665	CORRIMAO	1

Grupo PN 372 6651

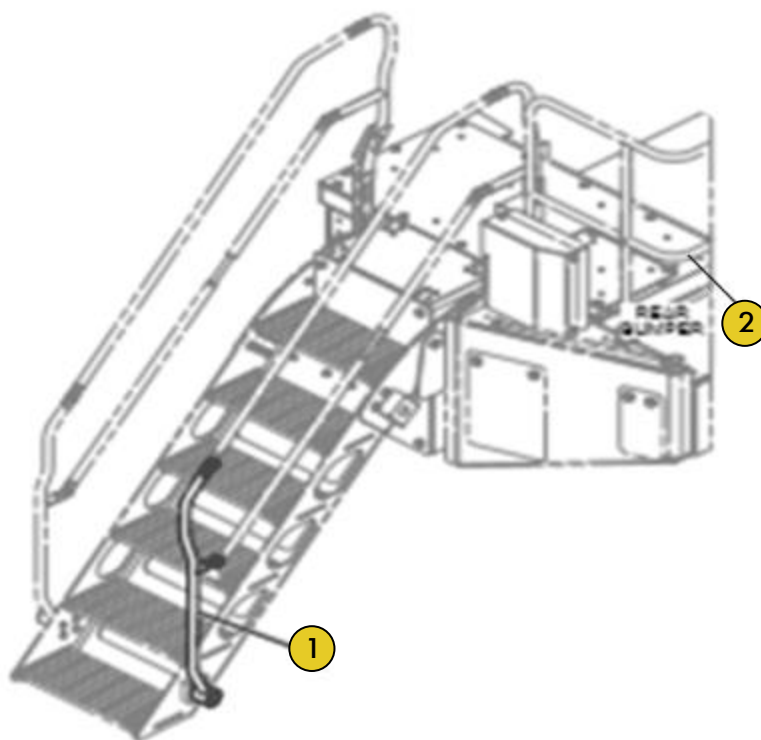
Grupo Corrimão



Ref	PART NUMBER	DESCRIÇÃO	QUANTIDADE NECESSÁRIA
1	3643421	CORRIMÃO	1
2	3643423	CORRIMÃO	1
3	3679802	CORRIMÃO	1
4	3679803	CORRIMÃO	1
5	3701663	CORRIMÃO	2

Grupo PN 473 7156 / PN 473 7157 / PN 376 9179

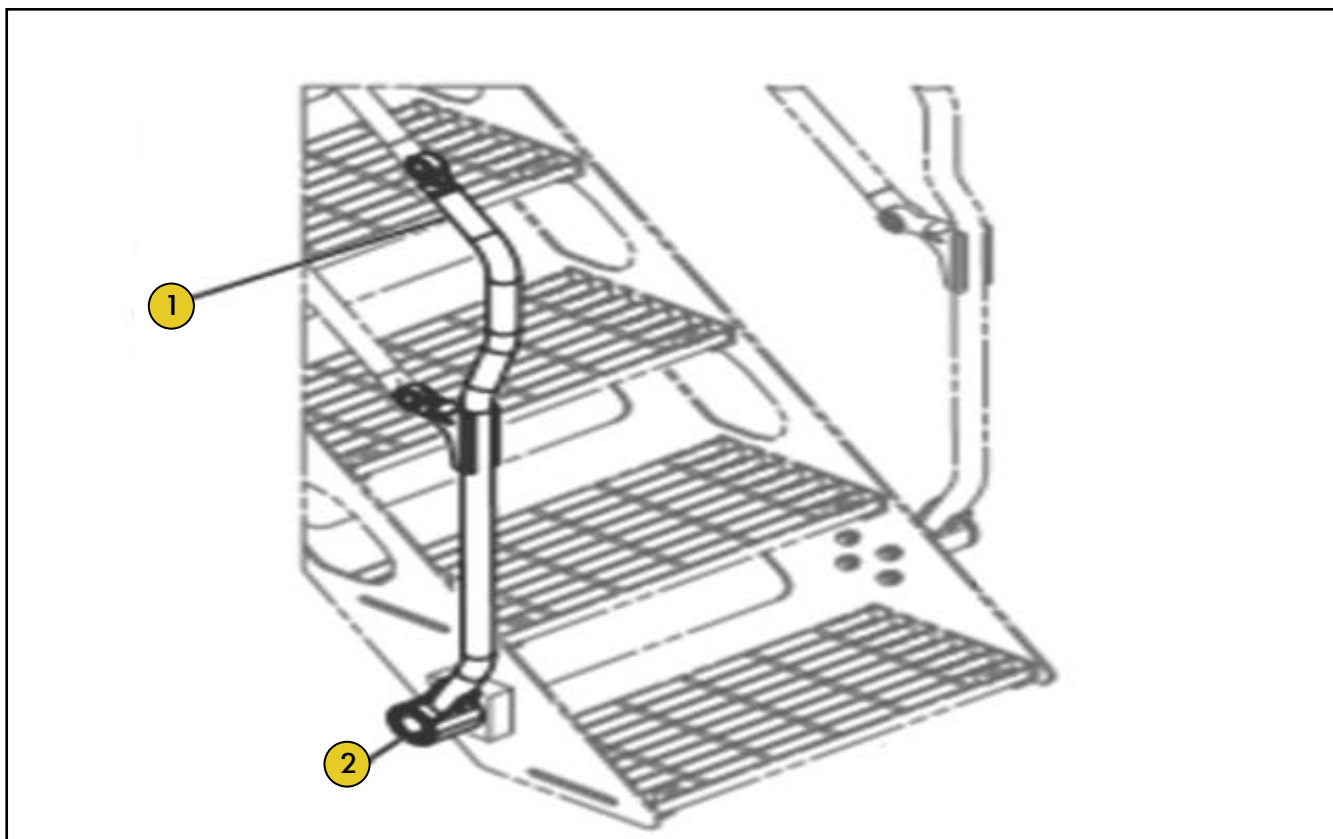
Grupo Corrimão



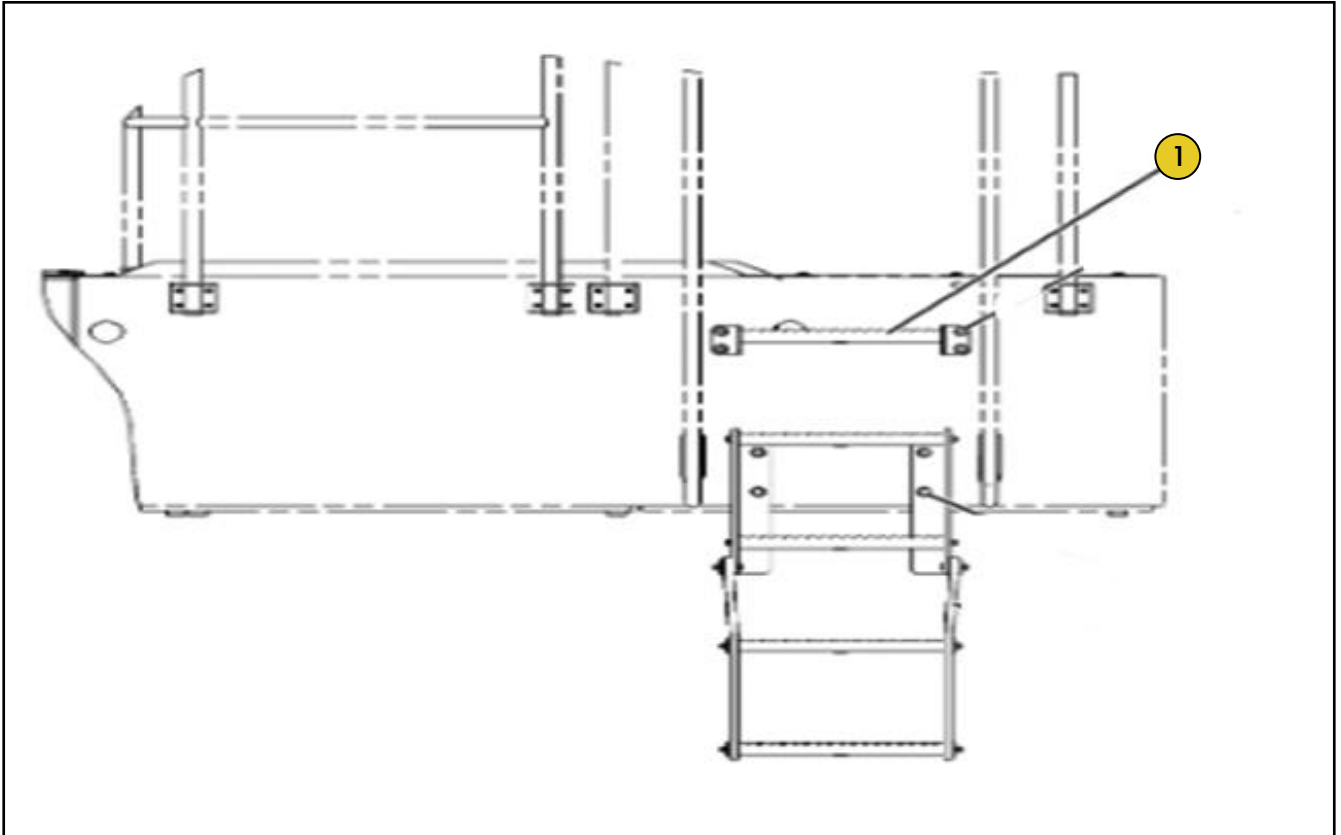
Ref	PART NUMBER	DESCRIÇÃO	QUANTIDADE NECESSÁRIA
1	4737145	CORRIMÃO	1
1	4737146	CORRIMÃO	1
2	3653629	CORRIMÃO	1

Grupo PN 550 1115

Grupo Corrimão



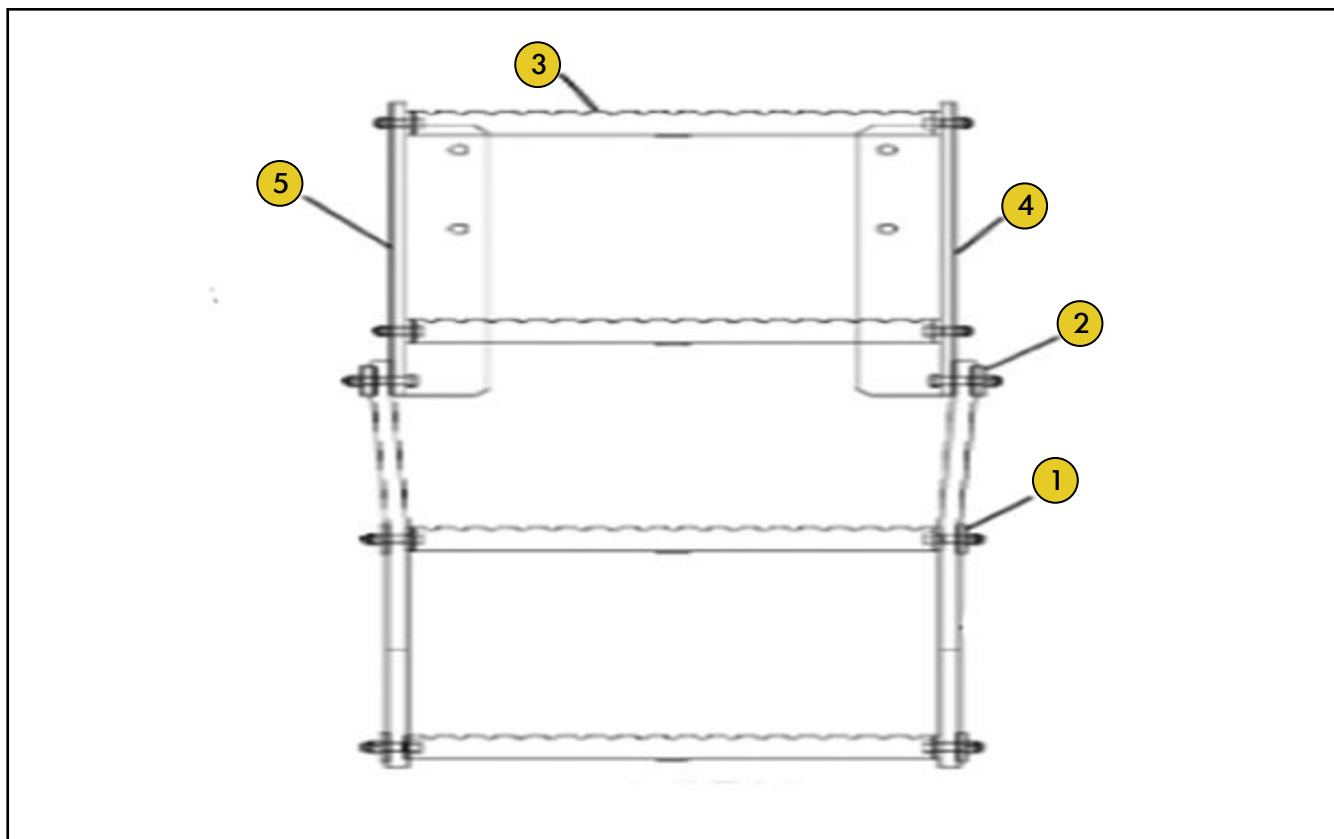
Ref	PART NUMBER	DESCRIÇÃO	QUANTIDADE NECESSÁRIA
1	5501116	CORRIMAO	1
2	8D9814	BUCHA	2

Grupo PN 246 6235
Grupo Degrau

Ref	PART NUMBER	DESCRIÇÃO	QUANTIDADE NECESSÁRIA
2	2466239	DEGRAU	2

Grupo PN 246 6236

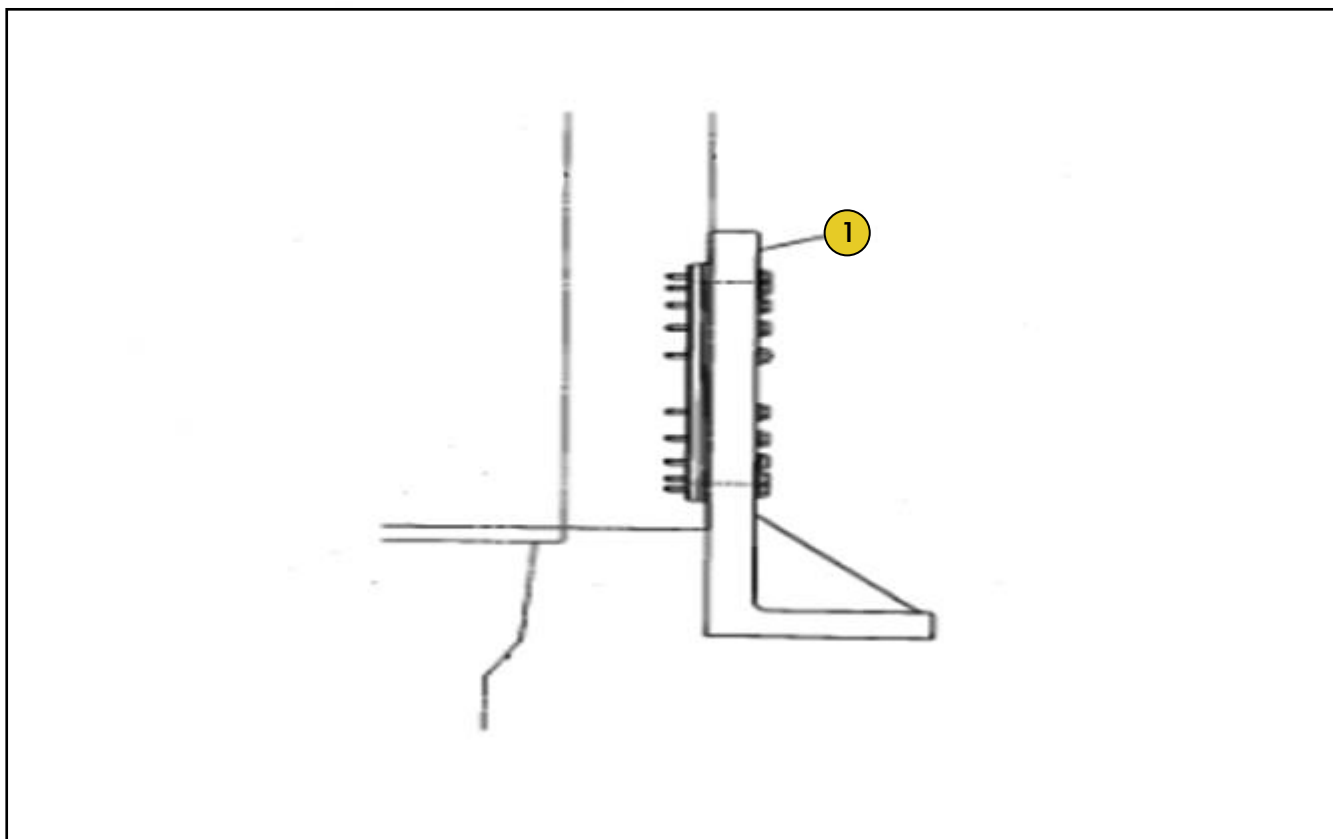
Grupo Degrau



Ref	PART NUMBER	DESCRIÇÃO	QUANTIDADE NECESSÁRIA
1	4V9803	PLACA	4
2	1124558	PLACA	2
3	1880869	DEGRAU	4
4	2466237	SUPORTE	1
5	2466238	SUPORTE	1

Grupo PN 7E 4722

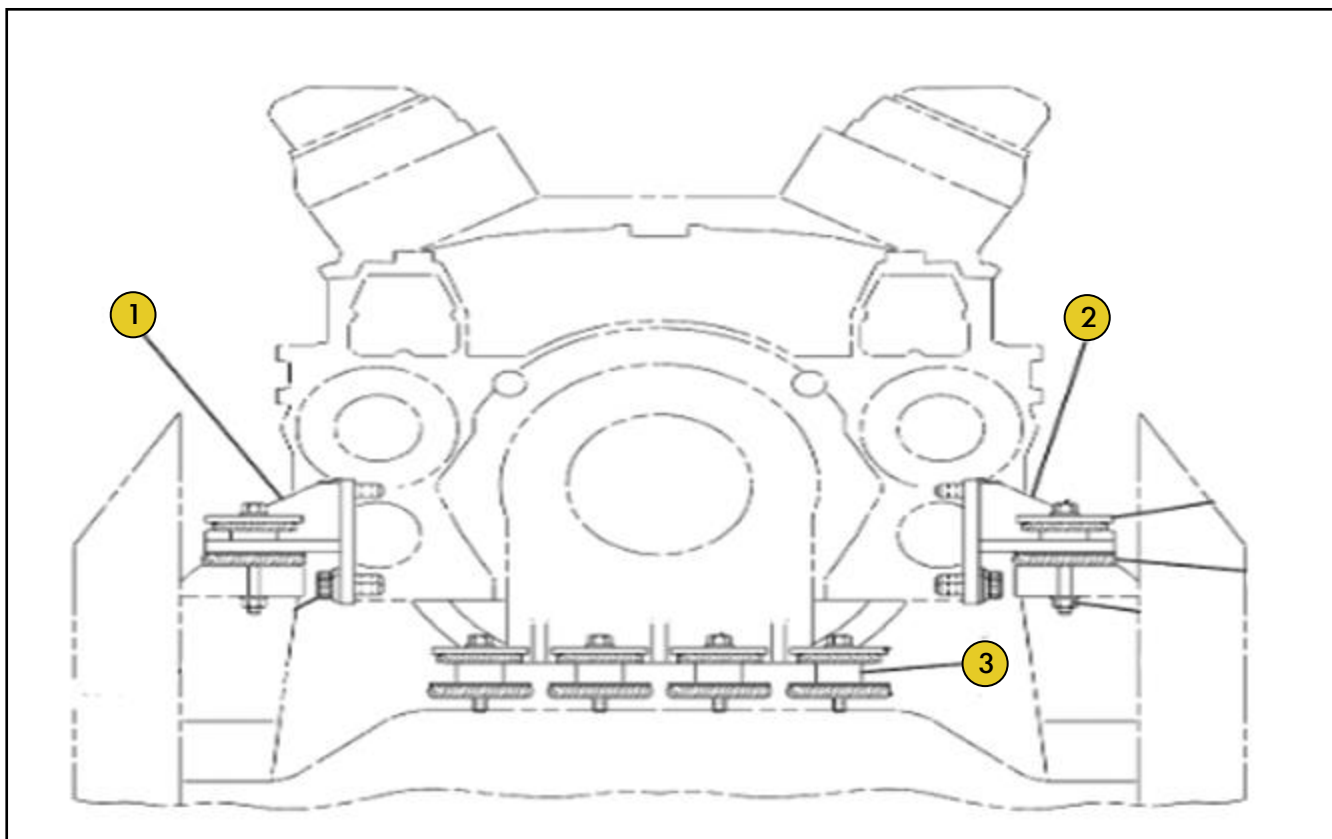
Grupo Suporte Motor



Ref	PART NUMBER	DESCRIÇÃO	QUANTIDADE NECESSÁRIA
1	7E4721	SUPOORTE	1

Grupo PN 9Y 9212

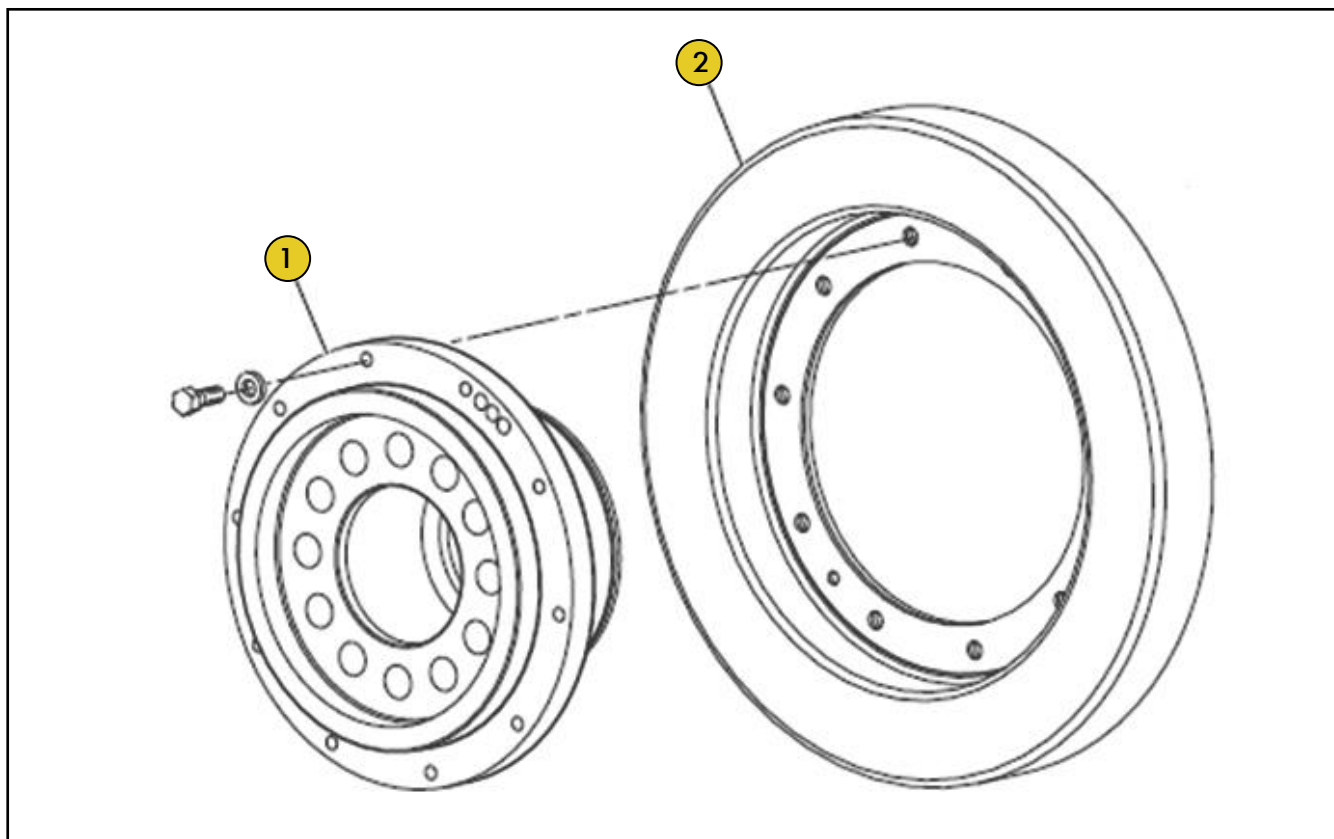
Grupo Suporte Motor



Ref	PART NUMBER	DESCRIÇÃO	QUANTIDADE NECESSÁRIA
1	8X0701	SUORTE	1
2	8X0700	SUORTE	1
4	3E4887	LUVA	10

Grupo PN 7E 6140

Grupo Amortecedor



Ref	PART NUMBER	DESCRIÇÃO	QUANTIDADE NECESSÁRIA
1	7E 0854	ADAPTADOR	1
2	193 3288	DAMPER	1
2R	OR 7849	DAMPER	1

