



Feita pra quem
exige qualidade

CATÁLOGO DE PEÇAS PARA 994H

Soluções sem limites

www.grupoht.com.br



UNIDADE FABRIL

Produtos Biza



Unidade fabril

Localizada em Pinhais - PR, com uma planta fabril com mais 4.500 m².



Desenvolvimento

Mais de 150 novos itens desenvolvidos por mês.



Portfólio

Mais de 4.000 itens em portfólio.



Engenharia

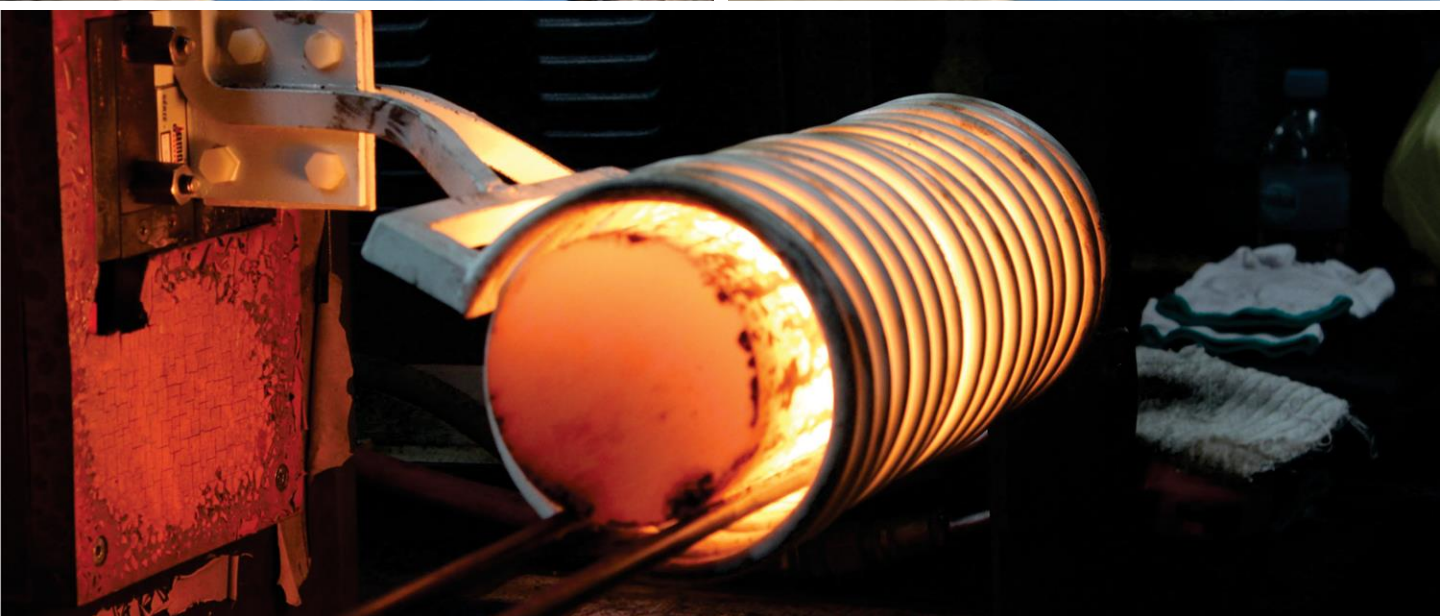
Técnicos e engenheiros especializada no desenvolvimento em solidworks Edgcam da



Qualidade

Qualidade da Biza é comprovada através de testes realizados em Laboratório.

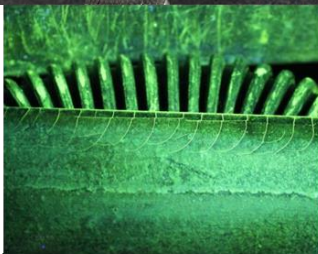
Parque de máquinas



Qualidade



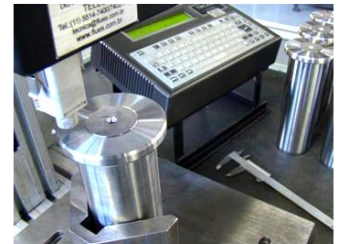
Tratamentos especiais



Magnaflux



Aferição 3D



Rastreabilidade

Desde a aquisição da matéria prima os produtos Biza são rastreados e passam por rigorosos processos de qualidade que visam assegurar um perfeito padrão de produção conforme especificações dos itens originais e maior vida útil das peças.

Certificações

ISO 9001

Focado na melhoria contínua dos seus processo a Biza possui certificação ISO 9001 em Desenvolvimento e produção de peças para equipamentos pesados.

ISO 14001

Ciente da sua responsabilidade a Biza possui certificação ISO 14001 de Sistema de gestão ambiental



Índice

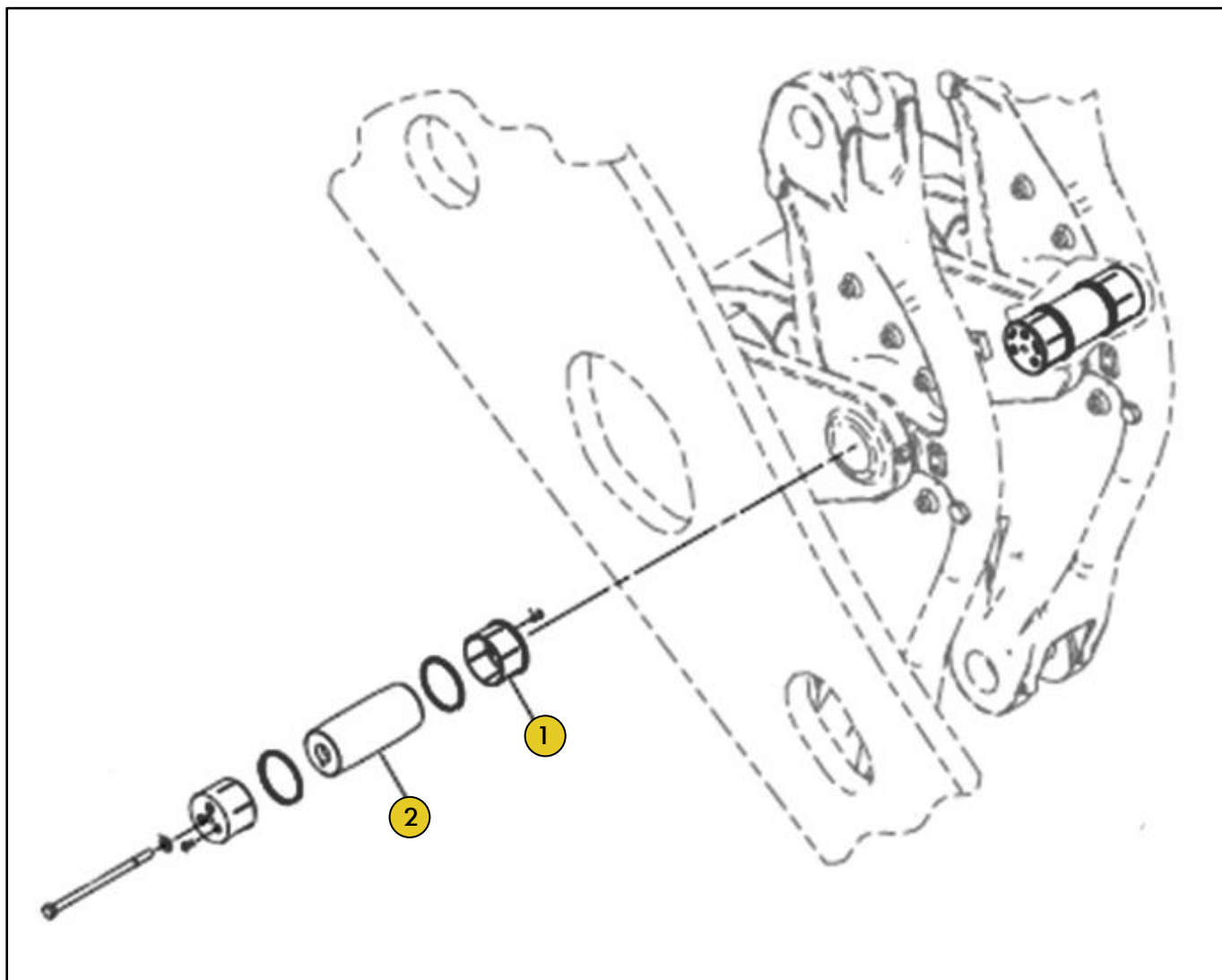
PN	Grupo	Página
2075272	ARTICULAÇÃO CAÇAMBA	7
2451565	ARTICULAÇÃO CAÇAMBA	8
2451565	ARTICULAÇÃO CAÇAMBA	9
2477774	ARTICULAÇÃO CAÇAMBA	10
3432129	ASA CAÇAMBA	11
8X0740	ASA CAÇAMBA	12
2593100	BRAÇO LEVANTAMENTO	13
2451570	BRAÇO LEVANTAMENTO	14
2466277	BRAÇO LEVANTAMENTO	15
2419682	CAÇAMBA CARVÃO	16
2419682	CAÇAMBA CARVÃO	17
2573693	CAÇAMBA CARVÃO	18
3194051	CAÇAMBA CARVÃO	19
3588021	CAÇAMBA CARVÃO	20
4165151	CAÇAMBA CARVÃO	21
4216151	CAÇAMBA CARVÃO	22
4235502	CAÇAMBA CARVÃO	23
4361361	CAÇAMBA CARVÃO	24
4392835	CAÇAMBA CARVÃO	25
2573692	CAÇAMBA CARVÃO	26
3588020	CAÇAMBA CARVÃO	27
3517891	CAÇAMBA REFORÇADA ROCHA	28
4489541	CAÇAMBA REFORÇADA ROCHA	29
4489540	CAÇAMBA REFORÇADA ROCHA	30
3079541	CAÇAMBA REFORÇADA	31
3165911	CAÇAMBA REFORÇADA	32
3194061	CAÇAMBA REFORÇADA	33
2514561	CAÇAMBA ROCHA	34
2573683	CAÇAMBA ROCHA	35
2573685	CAÇAMBA ROCHA	36
2573687	CAÇAMBA ROCHA	37
2573689	CAÇAMBA ROCHA	38
2573691	CAÇAMBA ROCHA	39
3079551	CAÇAMBA ROCHA	40
3108901	CAÇAMBA ROCHA	41
3952162	CAÇAMBA ROCHA	42
4165141	CAÇAMBA ROCHA	43
4197393	CAÇAMBA ROCHA	44
4361371	CAÇAMBA ROCHA	45
5363301	CAÇAMBA ROCHA	46
5431229	CAÇAMBA ROCHA	47
2514560	CAÇAMBA ROCHA	48
8X0070	CILINDRO DIREÇÃO	49
6E0529	CILINDRO DIREÇÃO	50
9T9019	CILINDRO DIREÇÃO	51
3223141	CILINDRO INCLINAÇÃO	52
3416033	CILINDRO INCLINAÇÃO	53
3533912	CILINDRO INCLINAÇÃO	54

Índice

PN	Grupo	Página
3534653	CILINDRO INCLINAÇÃO	55
5040438	CILINDRO INCLINAÇÃO	56
5040440	CILINDRO INCLINAÇÃO	57
5686023	CILINDRO INCLINAÇÃO	58
5702416	CILINDRO INCLINAÇÃO	59
1934076	CILINDRO LEVANTAMENTO	60
2474565	CILINDRO LEVANTAMENTO	61
2884468	CILINDRO LEVANTAMENTO	62
3221579	CILINDRO LEVANTAMENTO	63
5644353	CILINDRO LEVANTAMENTO	64
5713486	CILINDRO LEVANTAMENTO	65
8X1713	CILINDRO LEVANTAMENTO	66
3513670	CORRIMÃO	67
3513670	CORRIMÃO	68
3701664	CORRIMÃO	69
3726651	CORRIMÃO	70
4428940	CORRIMÃO	71
4737156	CORRIMÃO	72
4737157	CORRIMÃO	73
5501115	CORRIMÃO	74
5501118	CORRIMÃO	75
3552487	DEGRAU	76
3559649	DEGRAU	77
3588242	DEGRAU	78
3667445	EIXO FIXO	79
8X0132	EIXO FIXO	80
2530417	EIXO FIXO	81
8X0134	EIXO OSCILANTE	82
2617524	ELO CAÇAMBA	83
2617526	ELO CAÇAMBA	84
2617528	ELO CAÇAMBA	85
2732282	ELO CAÇAMBA	86
3675441	ENGATE ARTICULADO	87
1681915	JUNTA UNIVERSAL	88
2525657	JUNTA UNIVERSAL	89
5523764	JUNTA UNIVERSAL	90
8R8510	JUNTA UNIVERSAL	91
2525660	JUNTA UNIVERSAL	92
3225473	LAMINA UNIVERSAL	93
4529422	LAMINA UNIVERSAL	94
3513666	MONTAGEM PLATAFORNA	95
3628668	MONTAGEM PLATAFORMA	96

Grupo PN 2075272

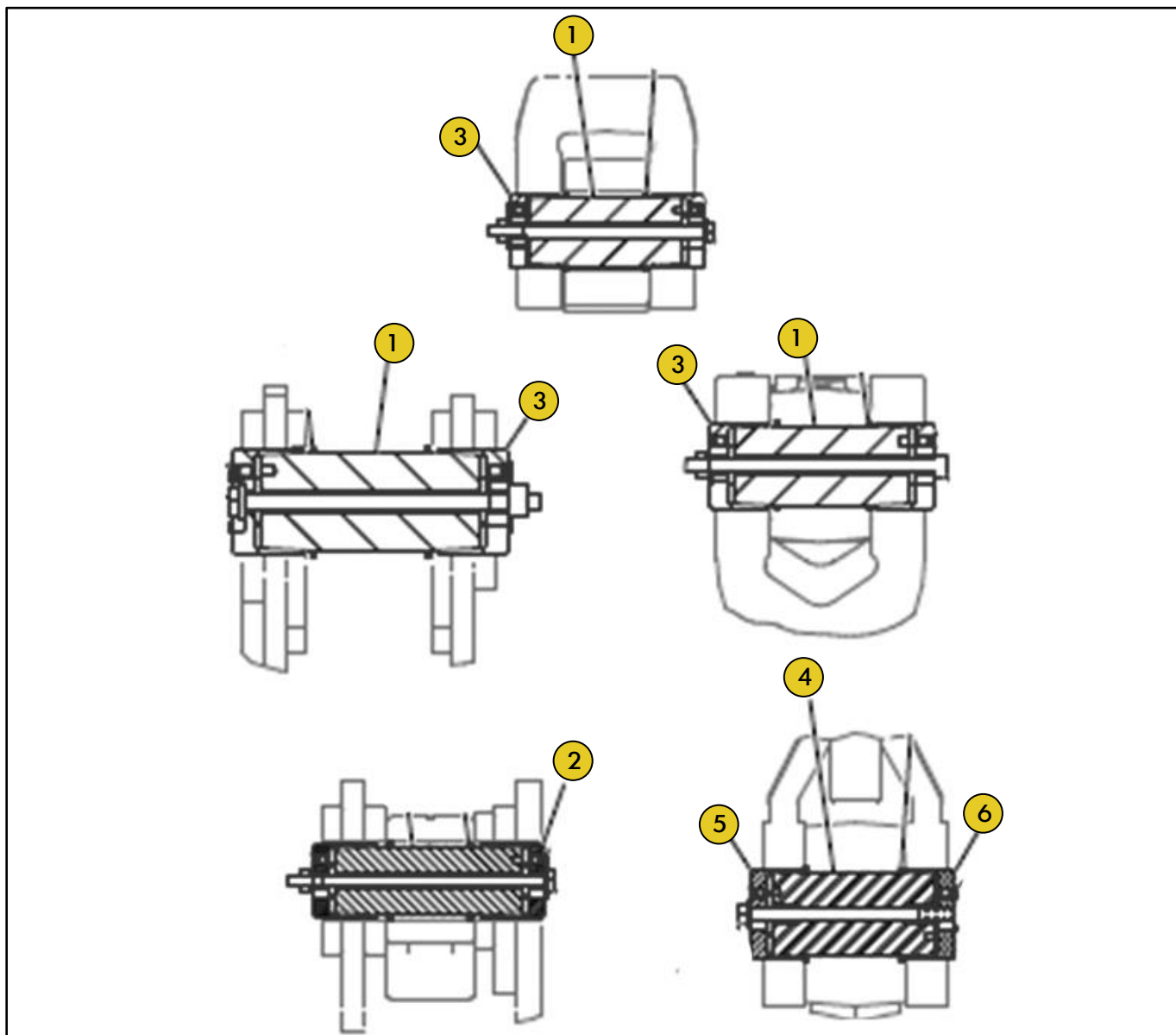
Grupo ARTICULAÇÃO CAÇAMBA



Ref	PART NUMBER	DESCRIÇÃO	QUANTIDADE NECESSÁRIA
1	3319075	COLAR	2
2	3350752	PINO	2

Grupo PN 2451565

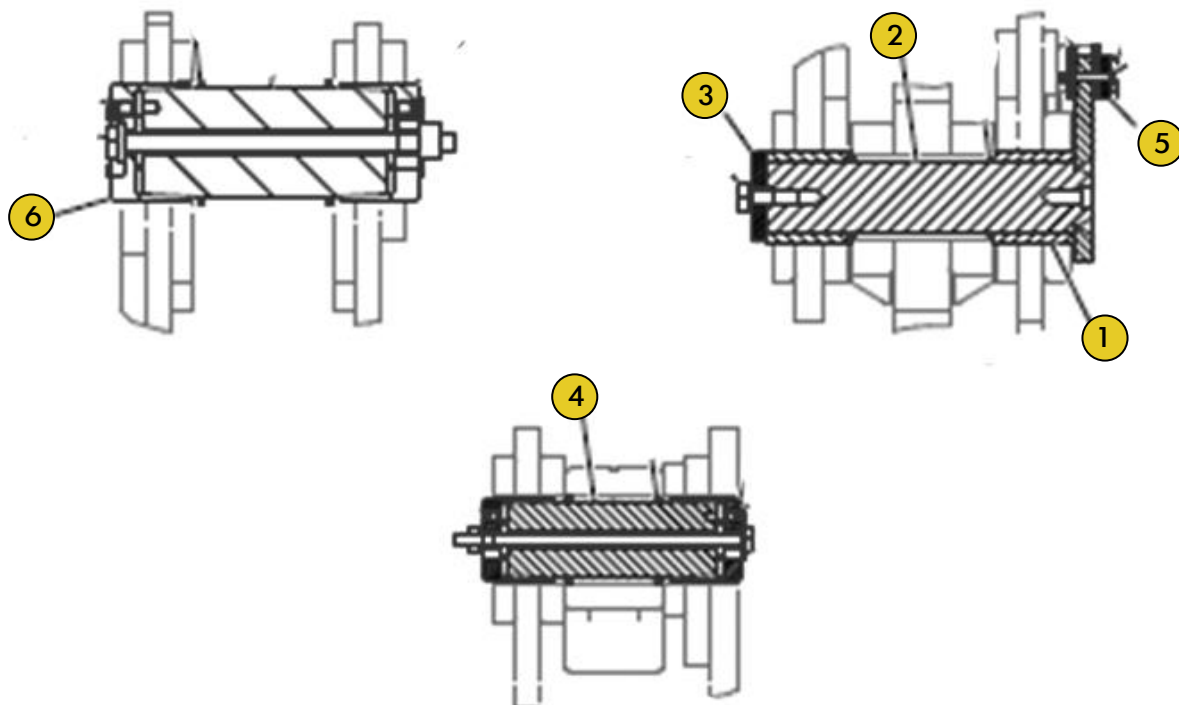
Grupo ARTICULAÇÃO CAÇAMBA



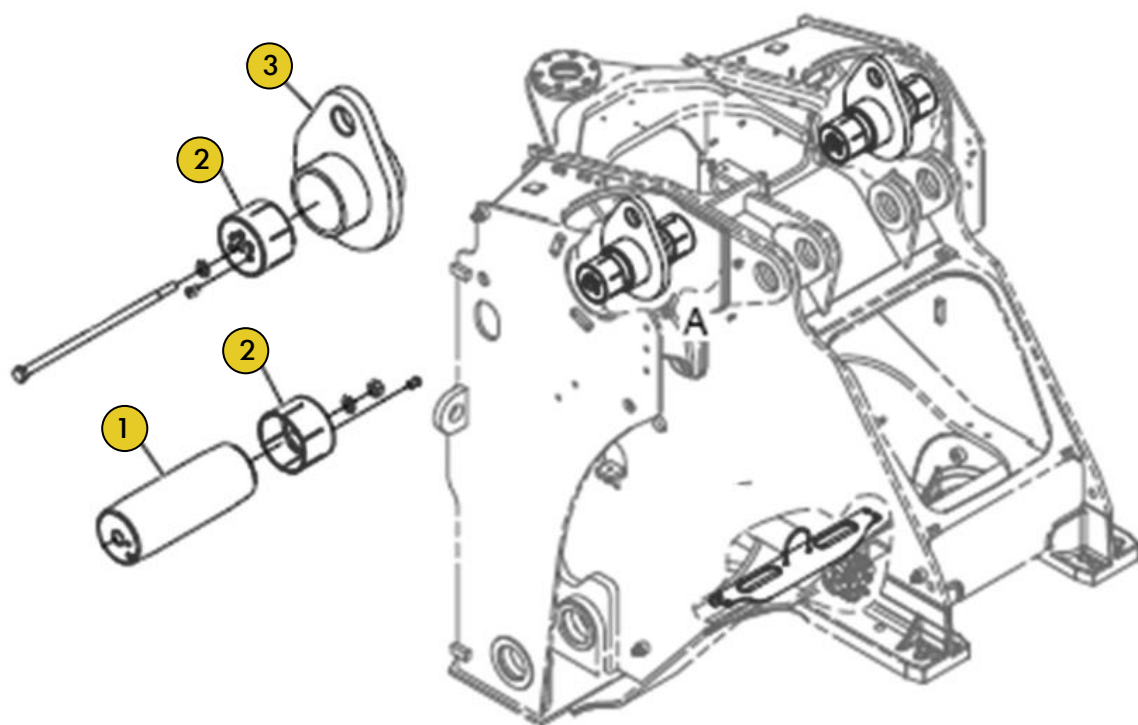
Ref	PART NUMBER	DESCRIÇÃO	QUANTIDADE NECESSÁRIA
1	1V8031	PINO	6
2	8R3930	COLAR	4
3	8R3931	COLAR	10
4	8X0662	PINO	2
5	1565916	COLAR	2
6	1565917	COLAR	2

Grupo PN 2451565

Grupo ARTICULAÇÃO CAÇAMBA



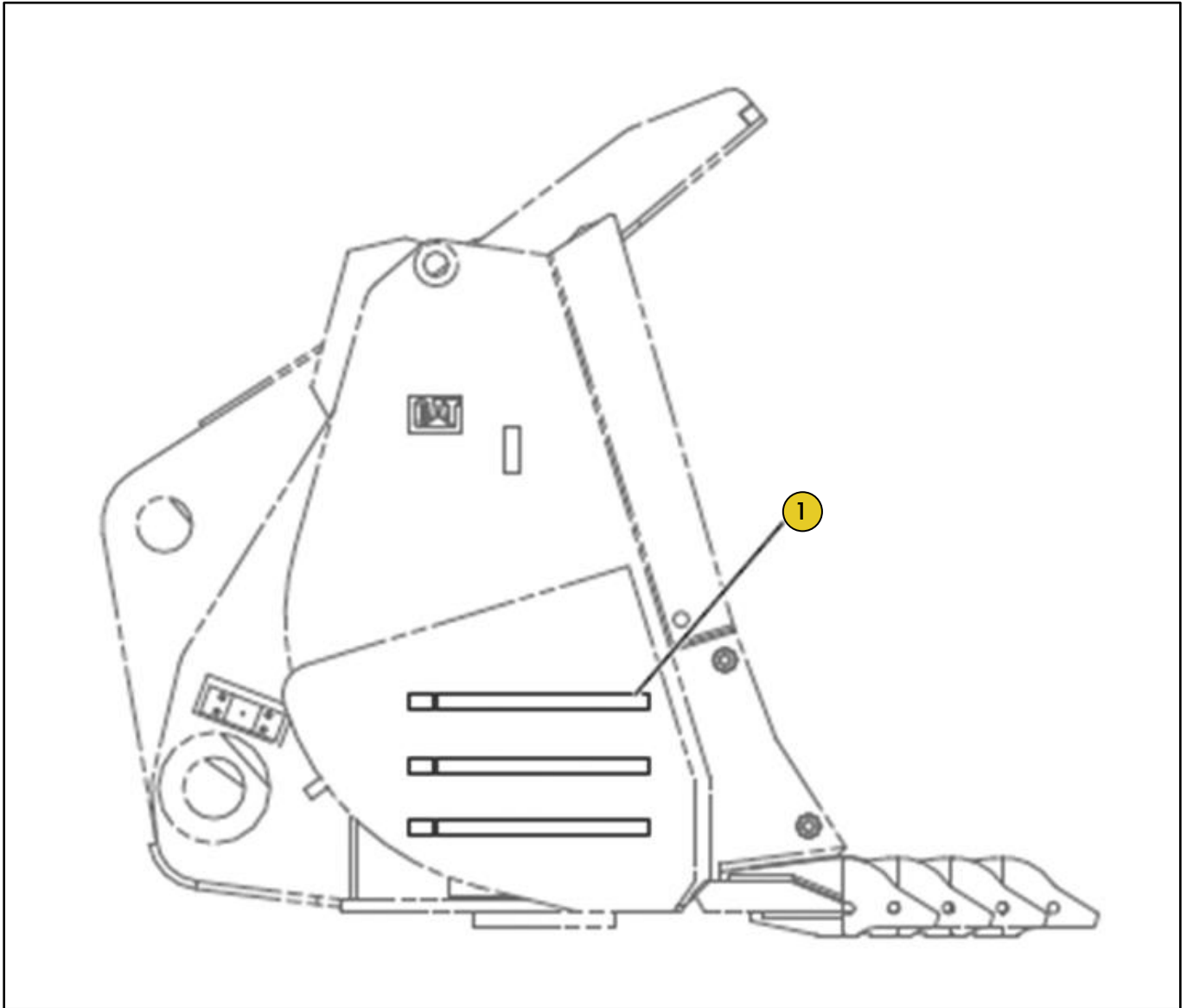
Ref	PART NUMBER	DESCRIÇÃO	QUANTIDADE NECESSÁRIA
1	1786242	COLAR	4
2	1786245	PINO	2
3	1786246	PLACA	2
4	2451559	PINO	2
5	1786248	PLACA	2
6	3587033	COLAR	2

Grupo PN 247774
Grupo ARTICULAÇÃO CAÇAMBA

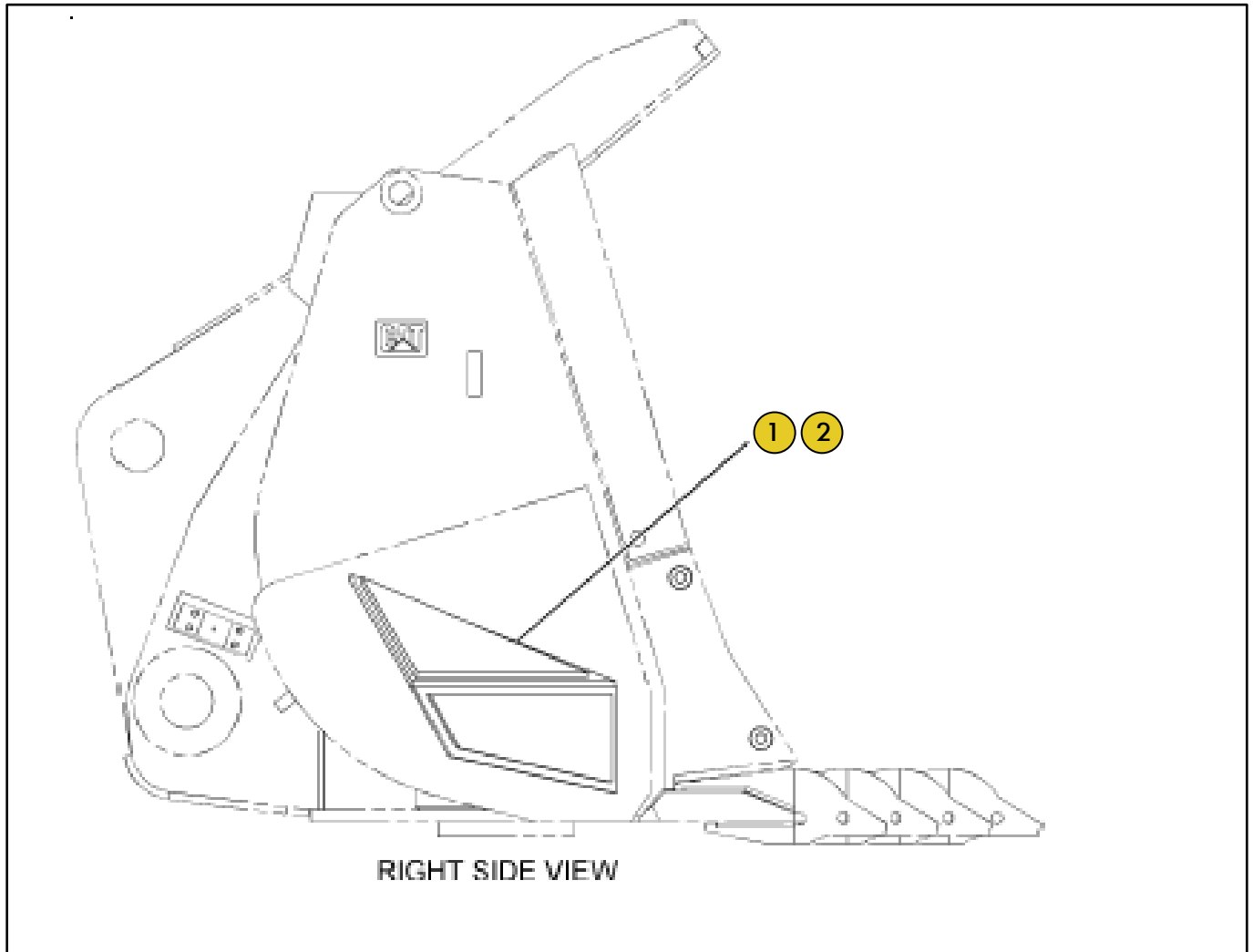
REF.	PART NUMBER	DESCRIÇÃO	QUANTIDADE NECESSÁRIA
1	2451558	PINO	2
2	2453251	COLAR	4
3	2475929	OLHAL	2

Grupo PN 3432129

Grupo ASA CAÇAMBA



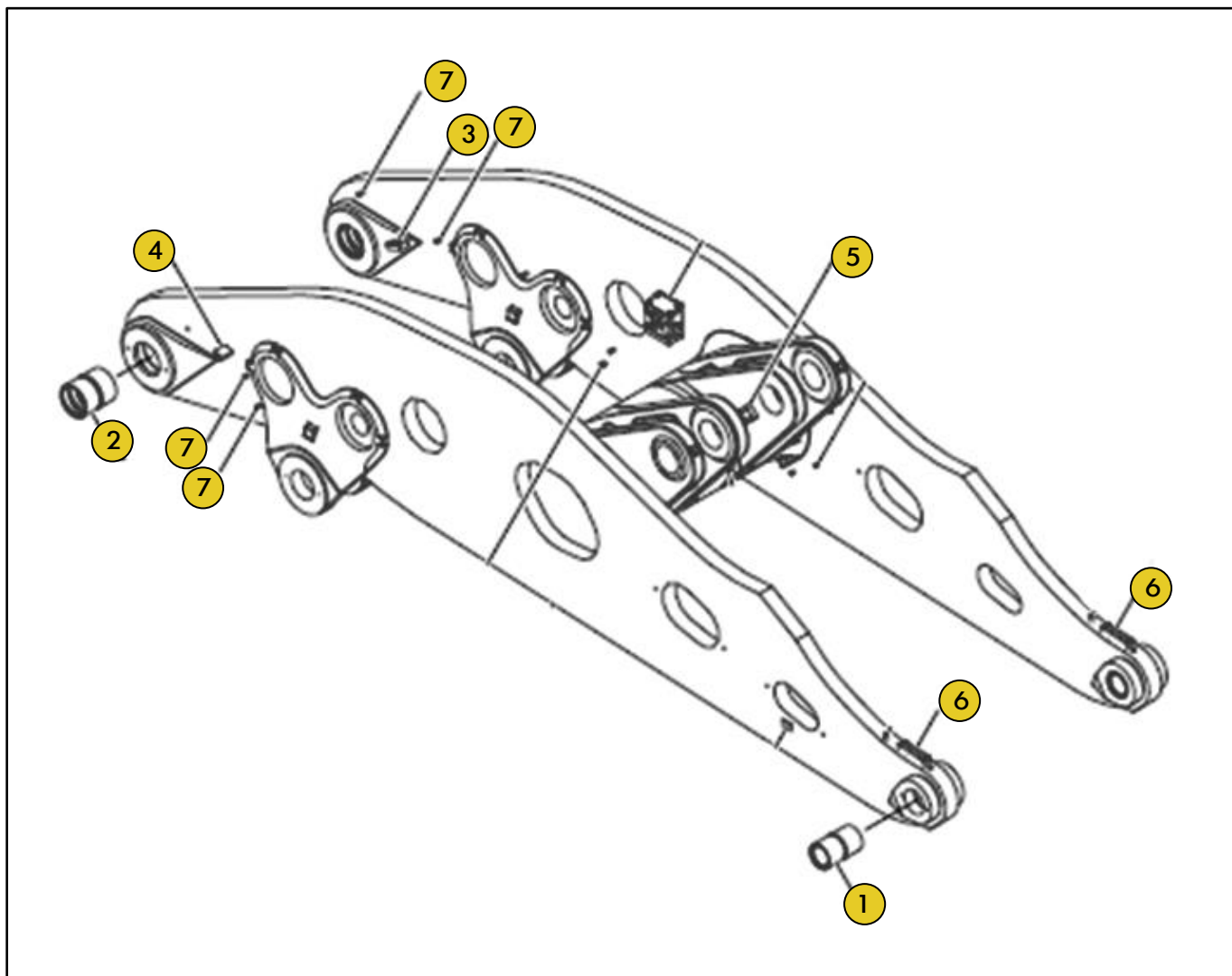
REF.	PART NUMBER	DESCRIÇÃO	QUANTIDADE NECESSÁRIA
1	3432128	PLACA	6

Grupo PN 8X0740
Grupo ASA CAÇAMBA

REF.	PART NUMBER	DESCRIÇÃO	QUANTIDADE NECESSÁRIA
2	2A6936	PLACA	1
1	2A6937	PLACA	1

Grupo PN 2593100

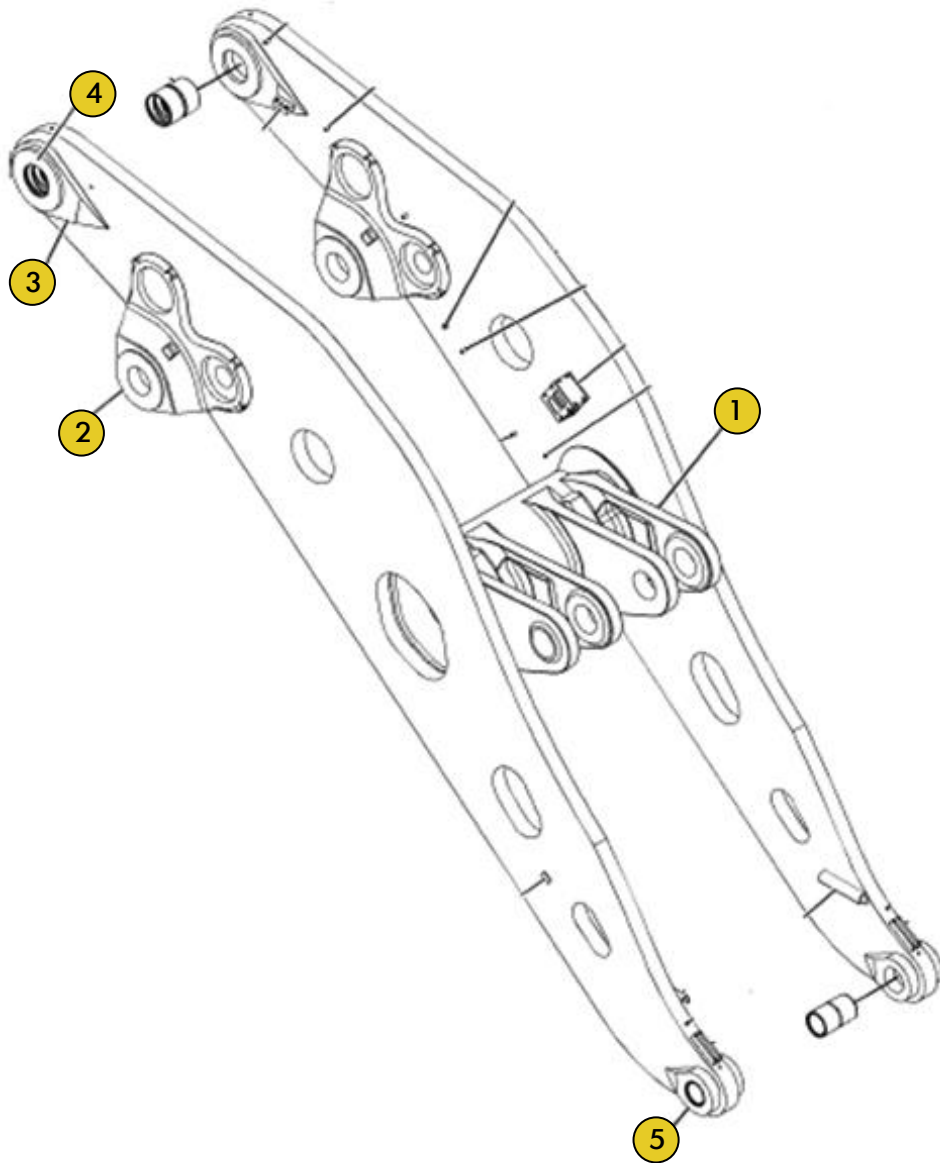
Grupo BRAÇO LEVANTAMENTO



Ref	PART NUMBER	DESCRIÇÃO	QUANTIDADE NECESSÁRIA
1	1786241	BUCHA	2
2	2451557	BUCHA	2
3	8X6990	BLOCO	2
4	1531460	BLOCO	1
5	1573612	BLOCO	1
6	1883386	BLOCO	4
7	8Y3795	RESSALTO	19

Grupo PN 2451570

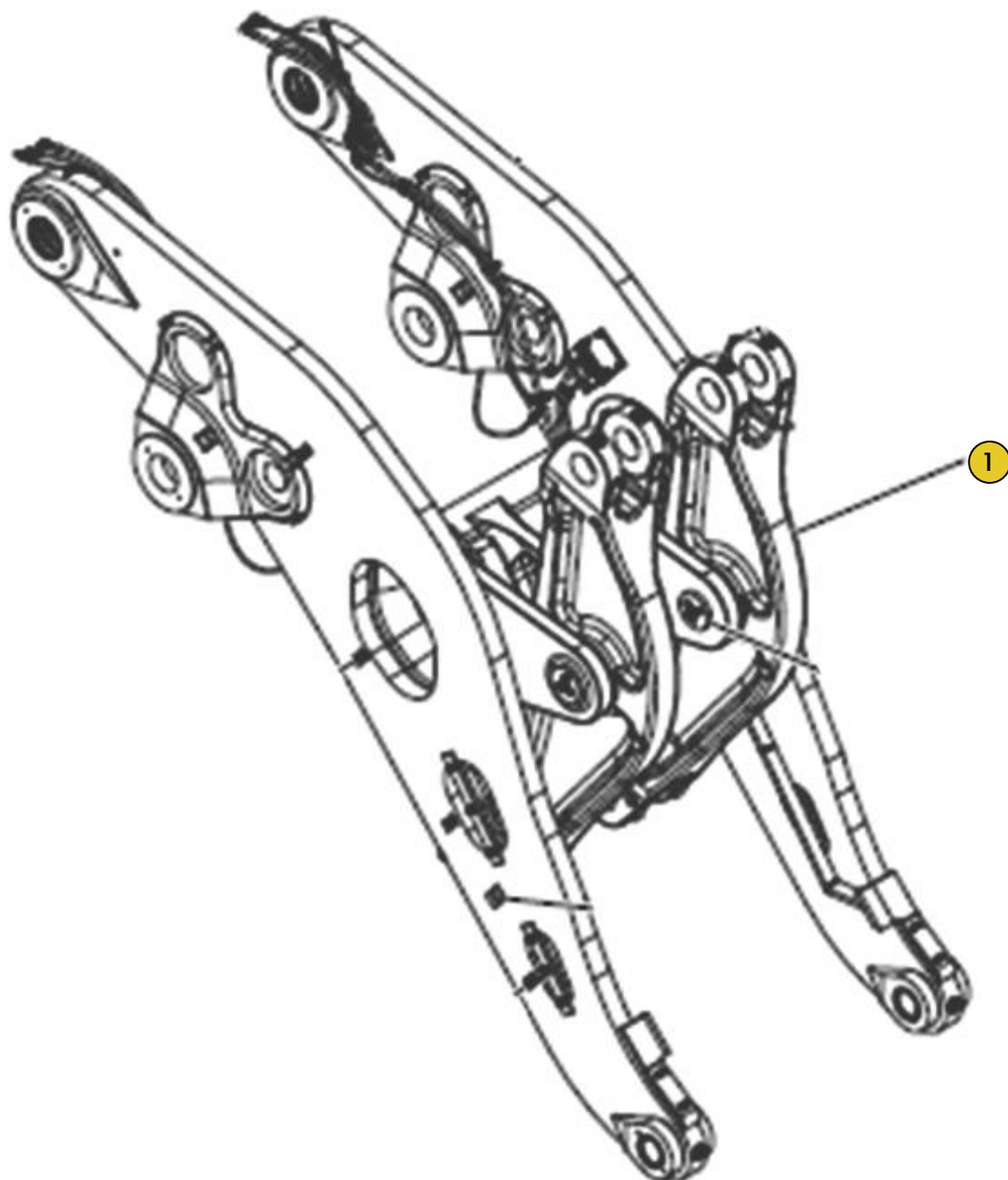
Grupo BRAÇO LEVANTAMENTO



Ref	PART NUMBER	DESCRIÇÃO	QUANTIDADE NECESSÁRIA
1	8X0746	ELO	1
2	8X0750	SUPORTE	4
3	2451554	PLACA	4
4	2451555	RESSALTO	4
5	2451556	RESSALTO	4

Grupo PN 2466277

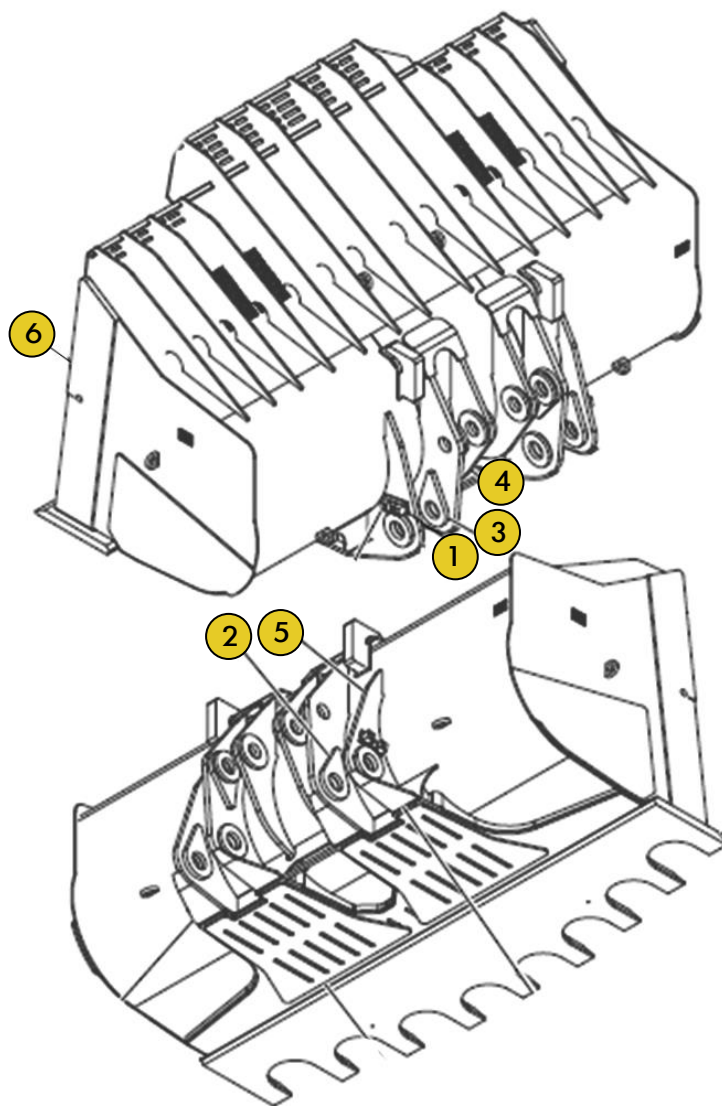
Grupo BRAÇO LEVANTAMENTO



REF.	PART NUMBER	DESCRIÇÃO	QUANTIDADE NECESSÁRIA
4	2451546	ALAVANCA	2
	8X0743	BUCHA	1

Grupo PN 2419682

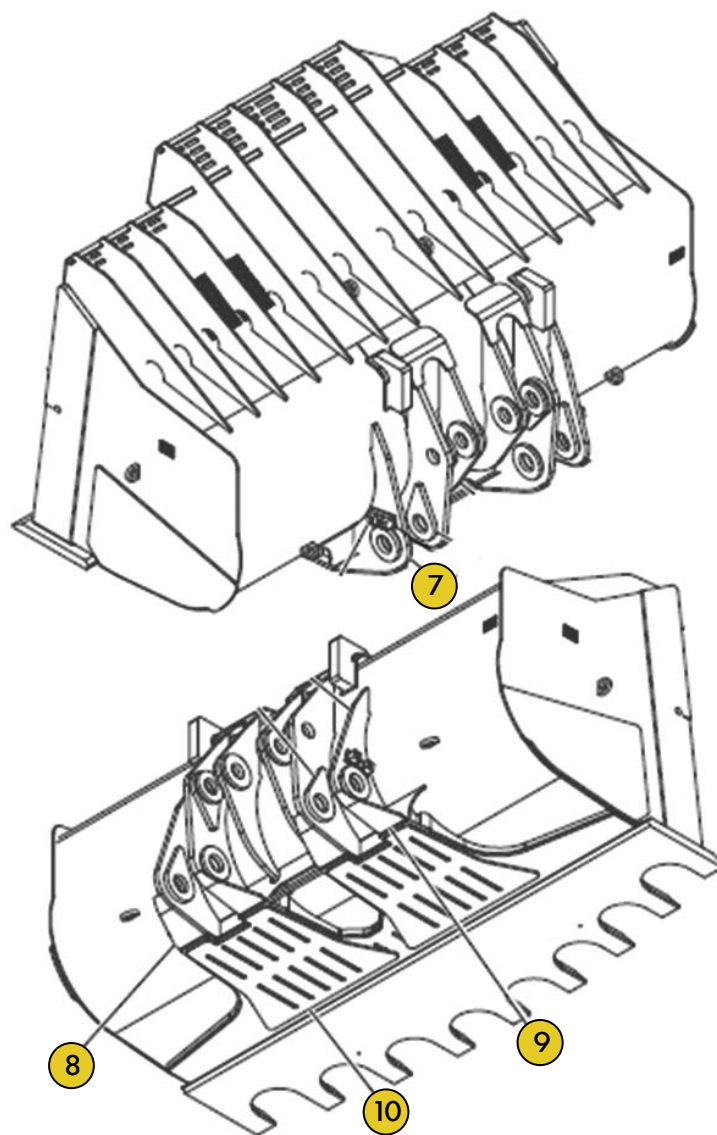
Grupo CAÇAMBA CARVÃO



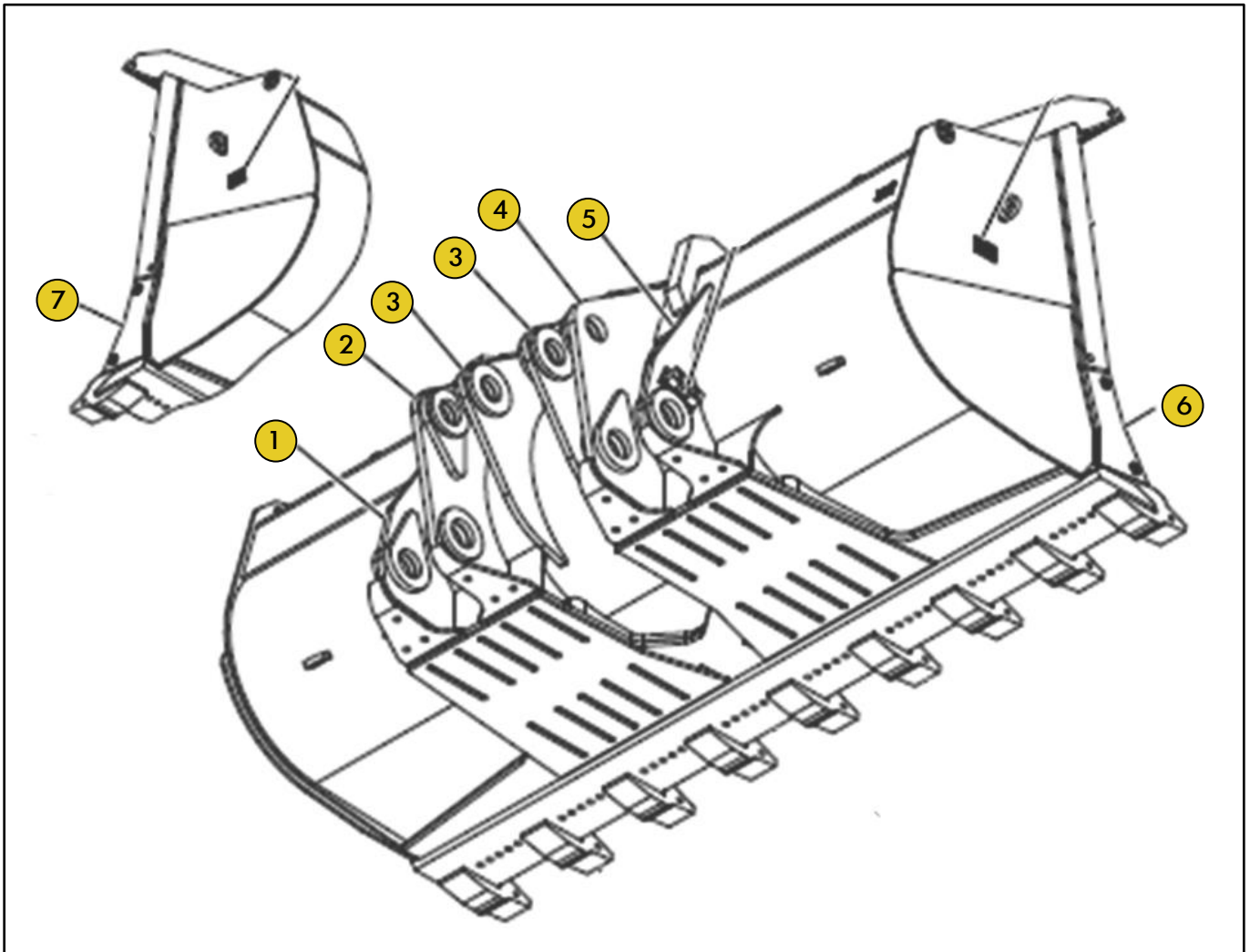
Ref	PART NUMBER	DESCRIÇÃO	QUANTIDADE NECESSÁRIA
1	1786247	PLACA	2
2	2419685	ARTICULAÇÃO	1
3	2419686	ARTICULAÇÃO	1
4	2419688	ARTICULAÇÃO	2
5	2419690	ARTICULAÇÃO	1
6	1786249	BLOCO	2

Grupo PN 2419682

Grupo CAÇAMBA CARVÃO

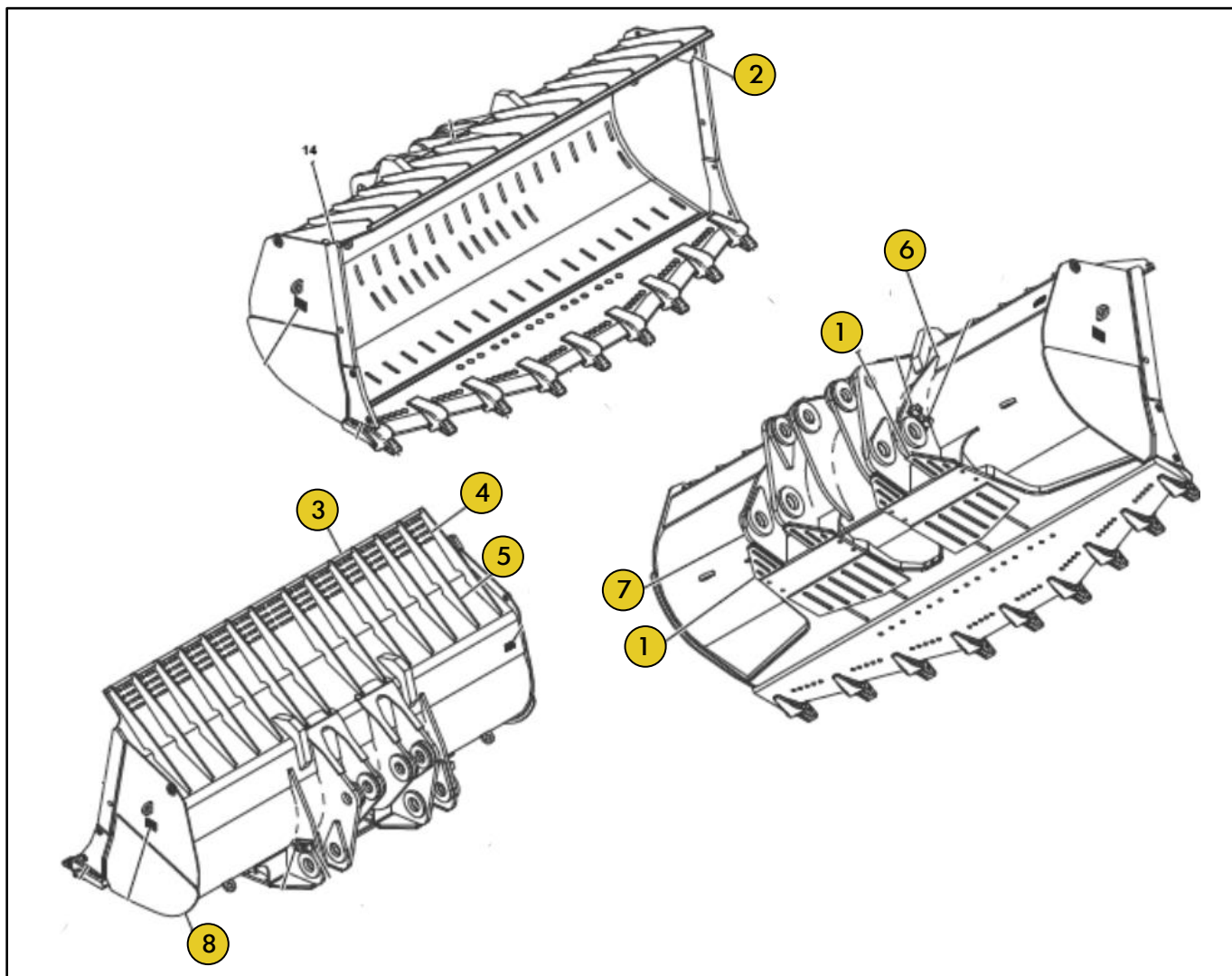


REF.	PART NUMBER	DESCRIÇÃO	QUANTIDADE NECESSÁRIA
6	2419691	ARTICULAÇÃO	1
8	2419710	PLACA	2
9	2419711	PLACA	2
10	2419712	PLACA	2
	2419721	BARRA	1
	2419722	PLACA	1

Grupo PN 2573693
Grupo CAÇAMBA CARVÃO

Ref	PART NUMBER	DESCRIÇÃO	QUANTIDADE NECESSÁRIA
1	3256719	ARTICULAÇÃO	1
2	3256723	ARTICULAÇÃO	1
3	2514563	ARTICULAÇÃO	2
4	3256724	ARTICULAÇÃO	1
5	3256718	ARTICULAÇÃO	1
6	1212364	CANTO	1
7	1212367	CANTO	1

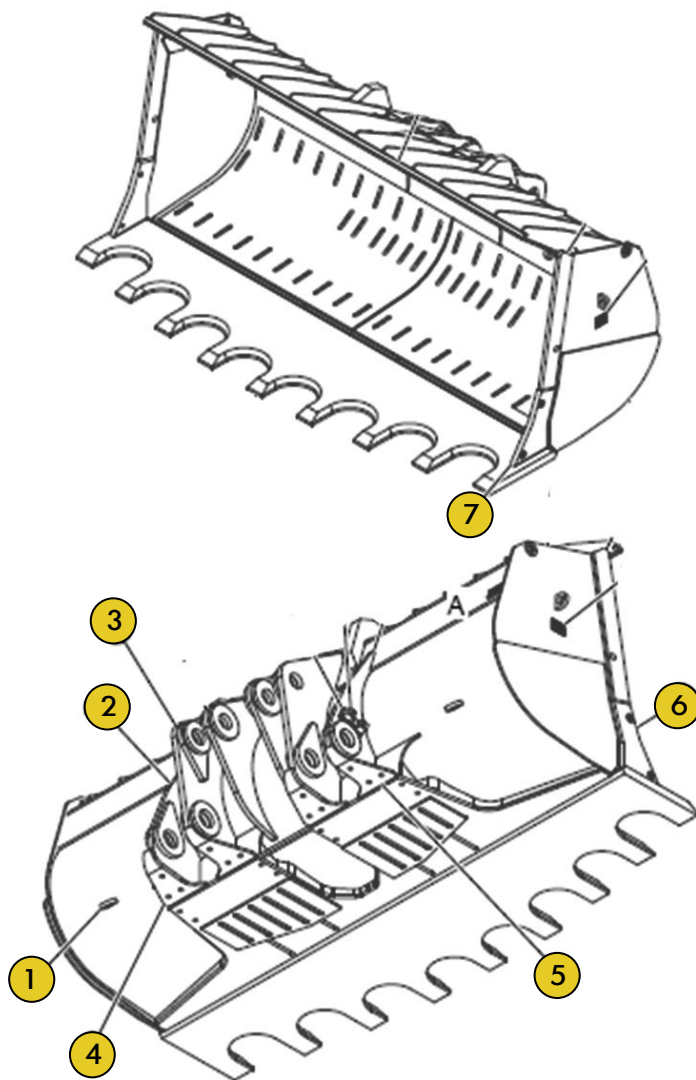
Grupo PN 3194051 Grupo CAÇAMBA CARVÃO



Ref	PART NUMBER	DESCRIÇÃO	QUANTIDADE NECESSÁRIA
1	2A6724	PLACA	4
2	8X0849	PLACA	4
3	1019719	BARRA	1
4	1083493	PLACA	1
5	1083494	PLACA	14
6	1950856	ARTICULAÇÃO	1
7	1950858	ARTICULAÇÃO	1
8	3256625	BARRA	2
9	3256626	PLACA	2

Grupo PN 3588021

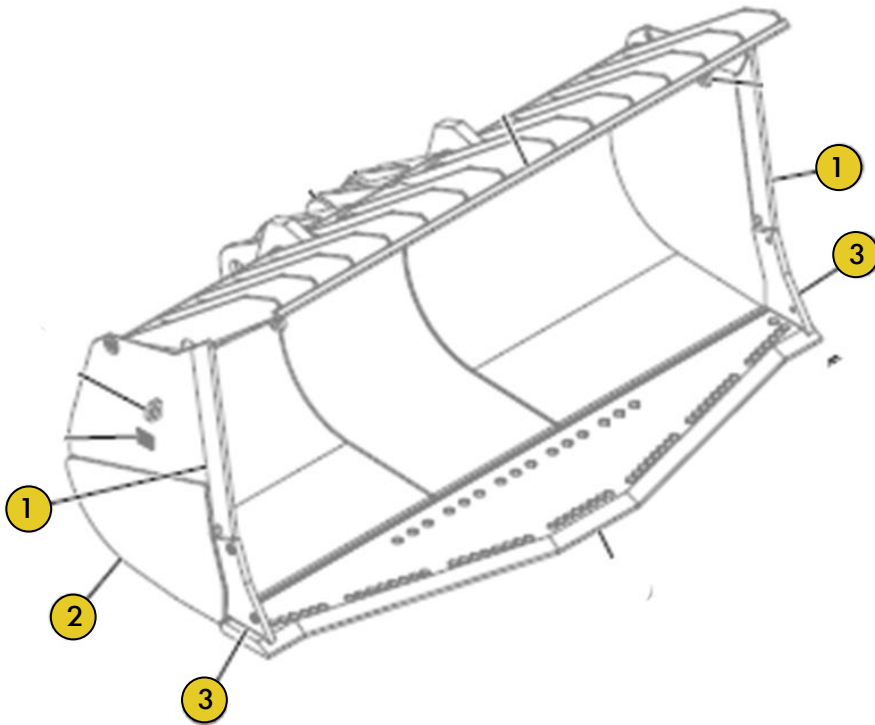
Grupo CAÇAMBA CARVÃO



Ref	PART NUMBER	DESCRIÇÃO	QUANTIDADE NECESSÁRIA
1	2G5881	OLHAL	8
2	1950858	ARTICULAÇÃO	1
3	2514565	ARTICULAÇÃO	1
4	3256715	PLACA	2
5	3256716	PLACA	2
6	3908392	CANTO	1
7	3908393	CANTO	1

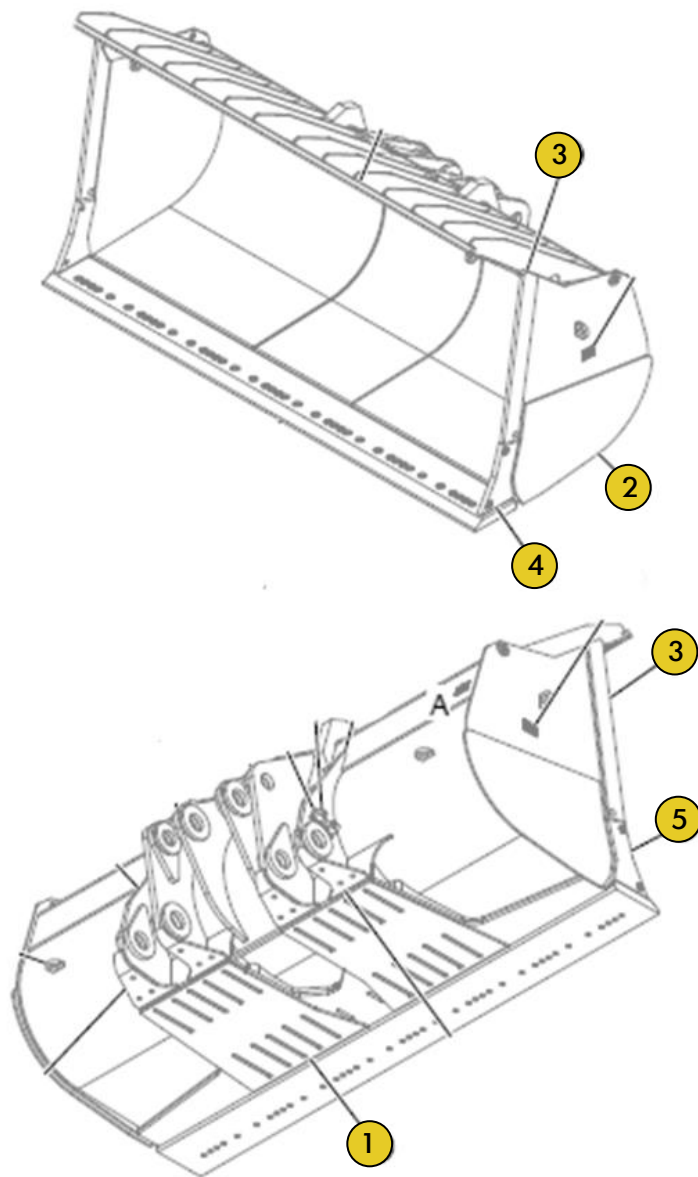
Grupo PN 4165151

Grupo CAÇAMBA CARVÃO



REF.	PART NUMBER	DESCRIÇÃO	QUANTIDADE NECESSÁRIA
1	4165144	BARRA	2
2	4165146	PLACA	2
3	4165147	CANTO	1
4	4165148	CANTO	1

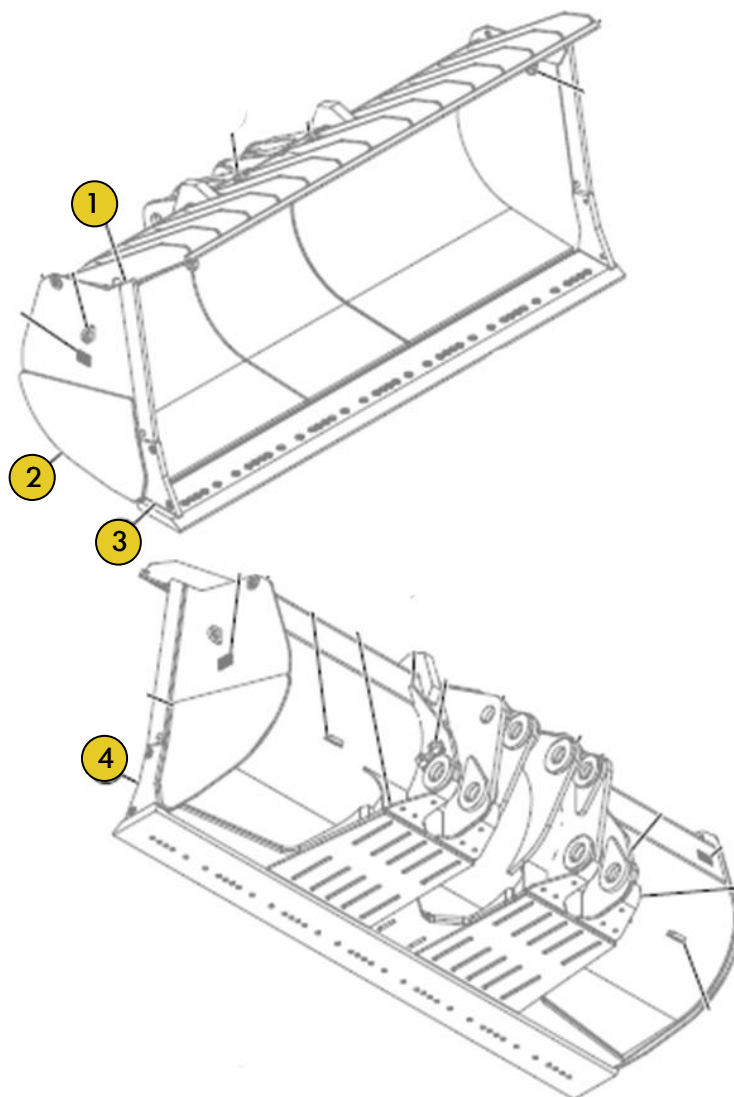
Grupo PN 4216151 Grupo CAÇAMBA CARVÃO



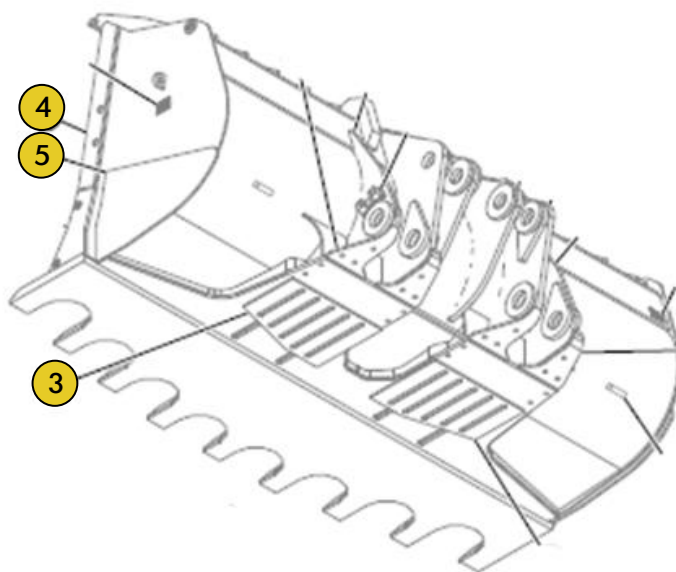
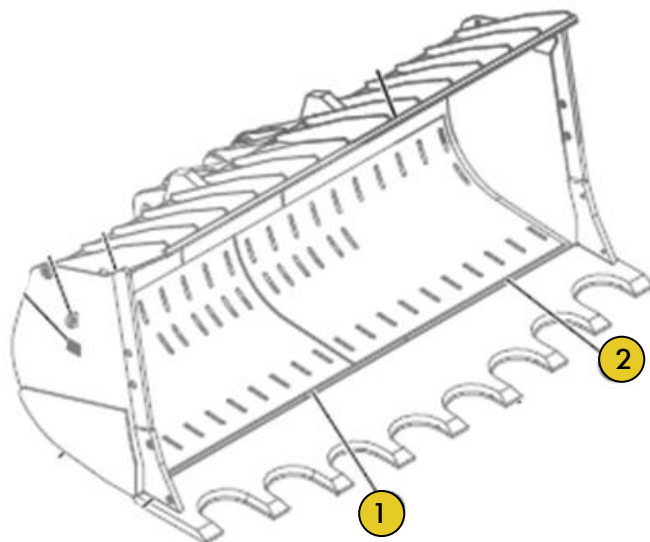
Ref	PART NUMBER	DESCRIÇÃO	QUANTIDADE NECESSÁRIA
1	4240100	PLACA	2
2	4238408	PLACA	2
3	4238409	BARRA	2
4	4238399	CANTO	1
5	4238400	CANTO	1

Grupo PN 4235502

Grupo CAÇAMBA CARVÃO



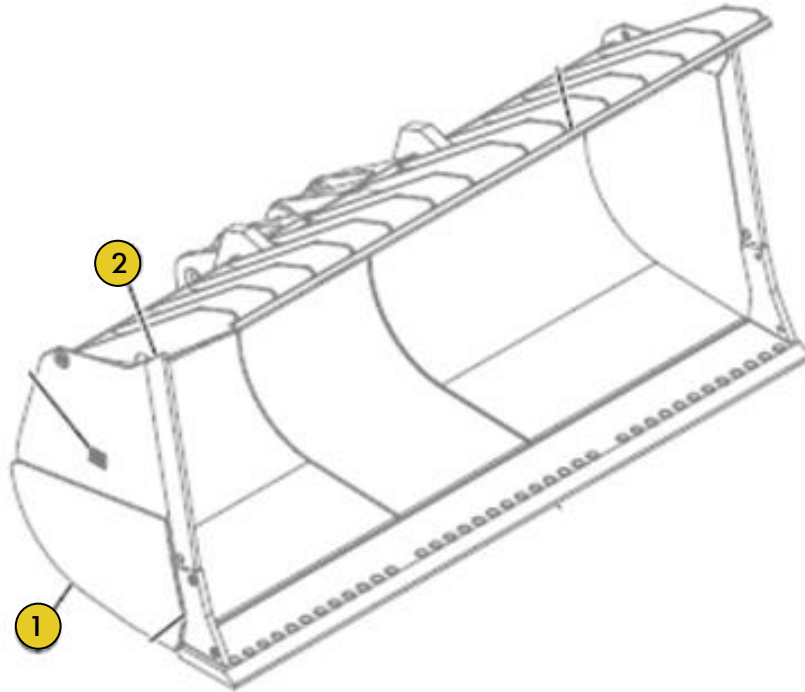
Ref	PART NUMBER	DESCRIÇÃO	QUANTIDADE NECESSÁRIA
1	4241245	BARRA	1
2	4241246	PLACA	1
3	4241261	CANTO	1
4	4241260	CANTO	1

Grupo PN 4361361
Grupo CAÇAMBA CARVÃO

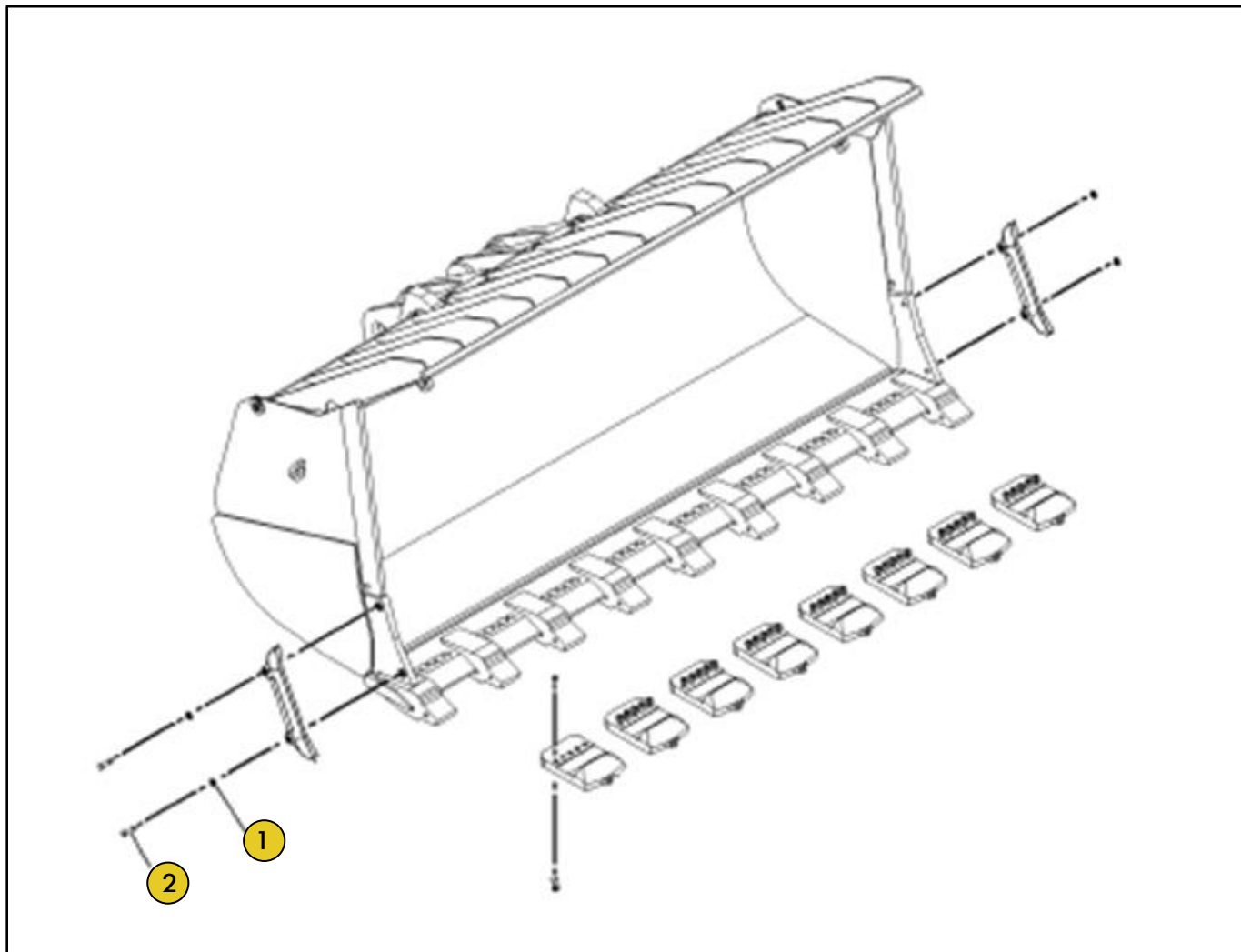
Ref	PART NUMBER	DESCRIÇÃO	QUANTIDADE NECESSÁRIA
1	4379678	PLACA	1
2	4379679	PLACA	1
3	4379681	PLACA	2
4	4379667	PLACA	2
5	4379668	PLACA	2

Grupo PN 4392835

Grupo CAÇAMBA CARVÃO



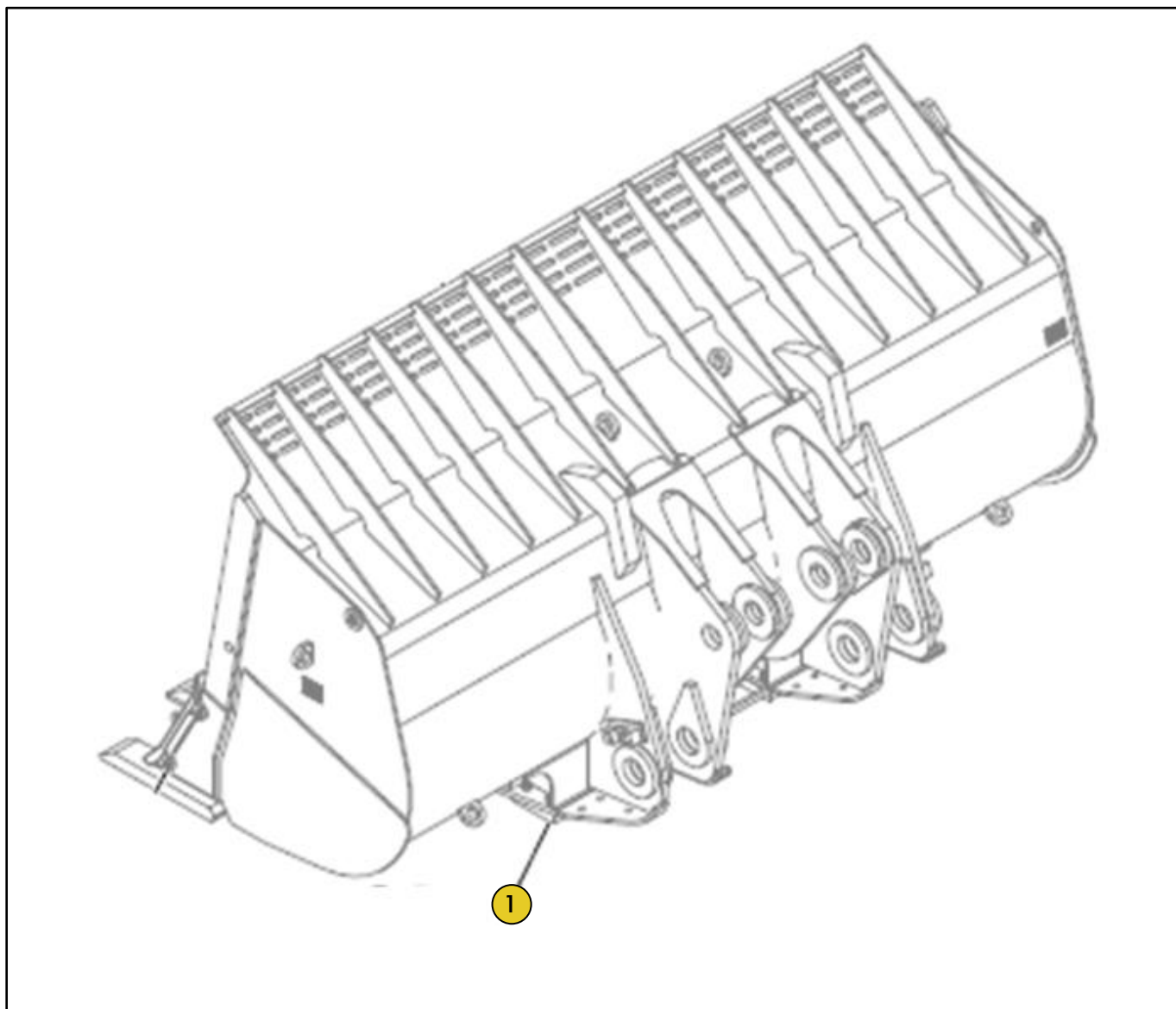
REF.	PART NUMBER	DESCRIÇÃO	QUANTIDADE NECESSÁRIA
1	4418448	PLACA	2
2	4418449	BARRA	2

Grupo PN 2573692
Grupo CAÇAMBA CARVÃO

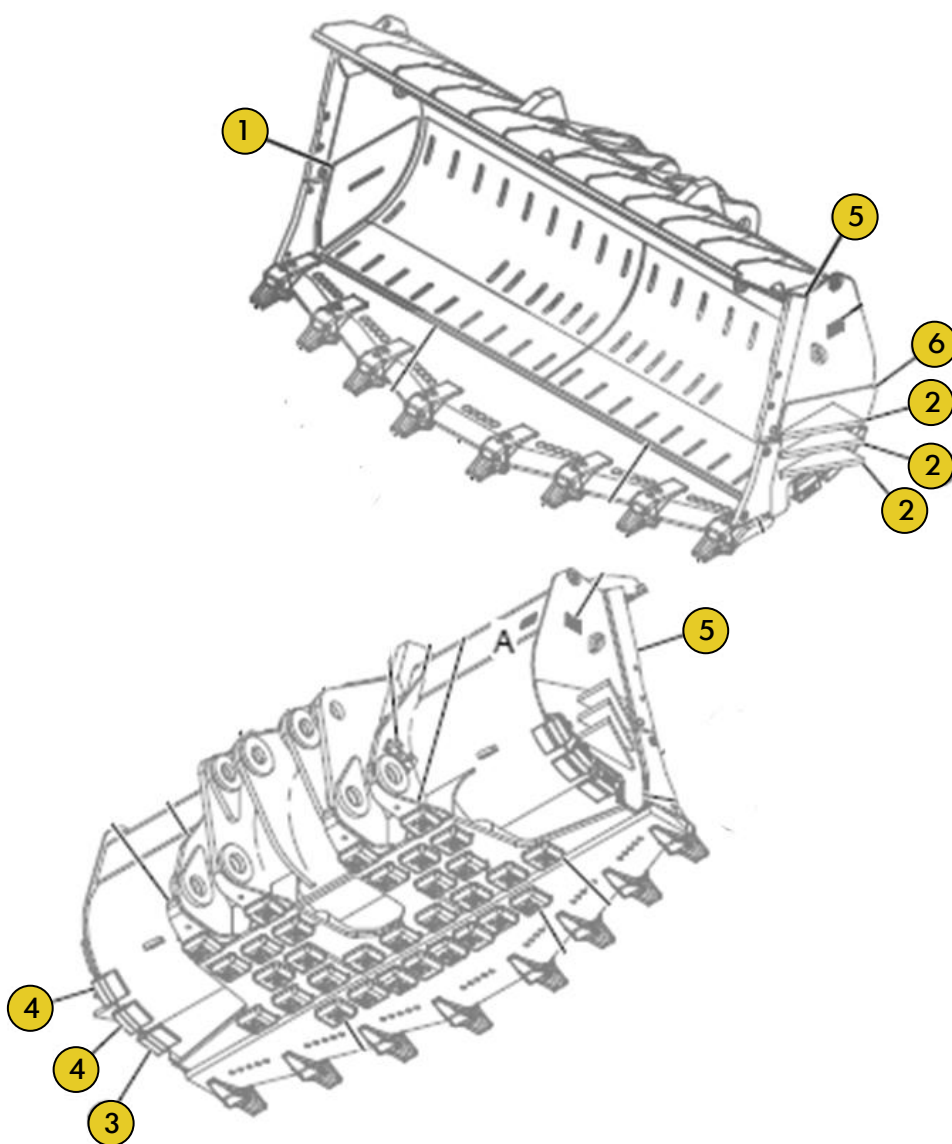
REF.	PART NUMBER	DESCRIÇÃO	QUANTIDADE NECESSÁRIA
1	4T4707	FIXADOR	4
2	8E4708	PINO	4

Grupo PN 3588020

Grupo CAÇAMBA CARVÃO



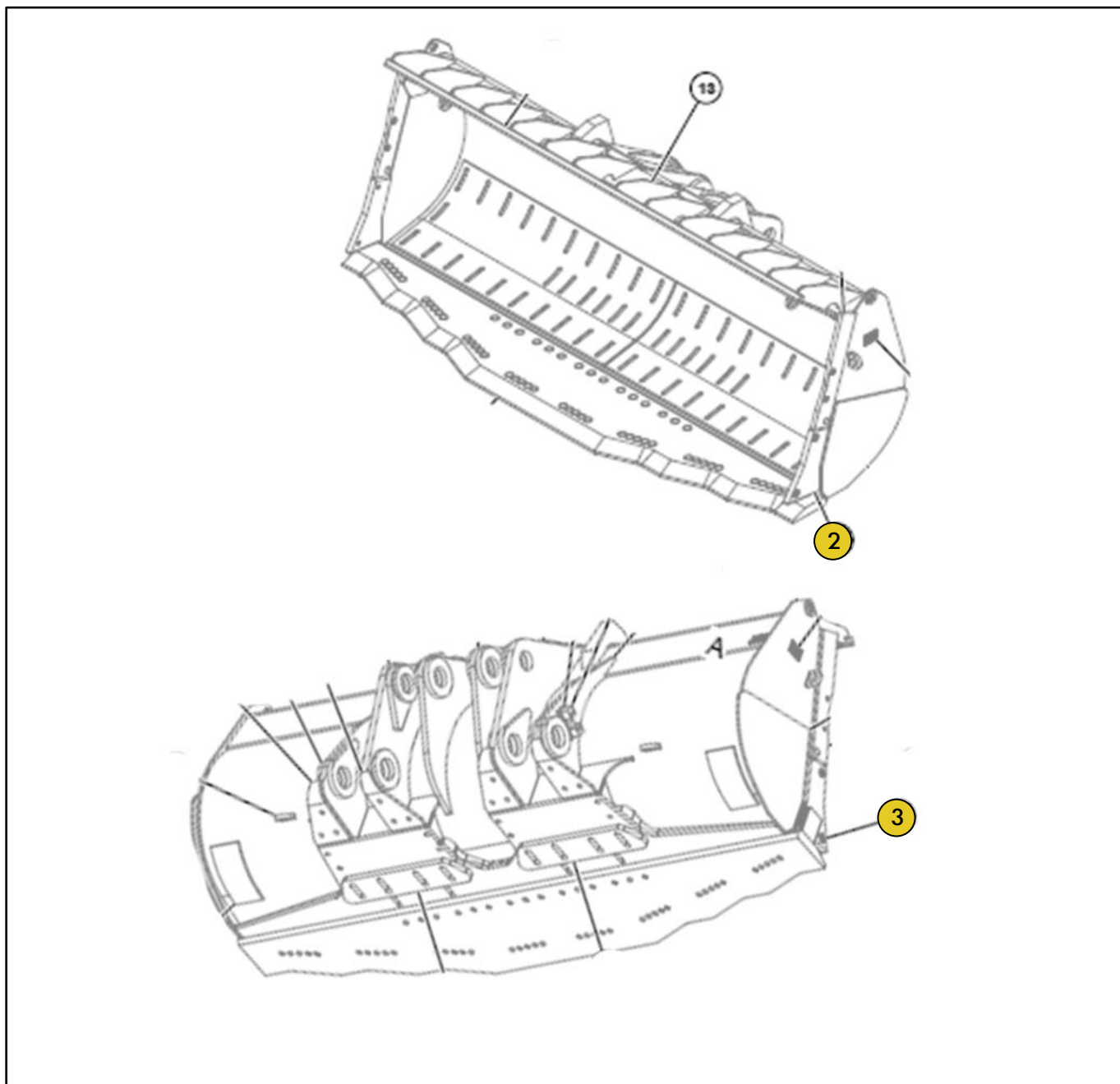
REF.	PART NUMBER	DESCRIÇÃO	QUANTIDADE NECESSÁRIA
1	1004015	PLACA	2

Grupo PN 3517891
Grupo CAÇAMBA REFORÇADA ROCHA


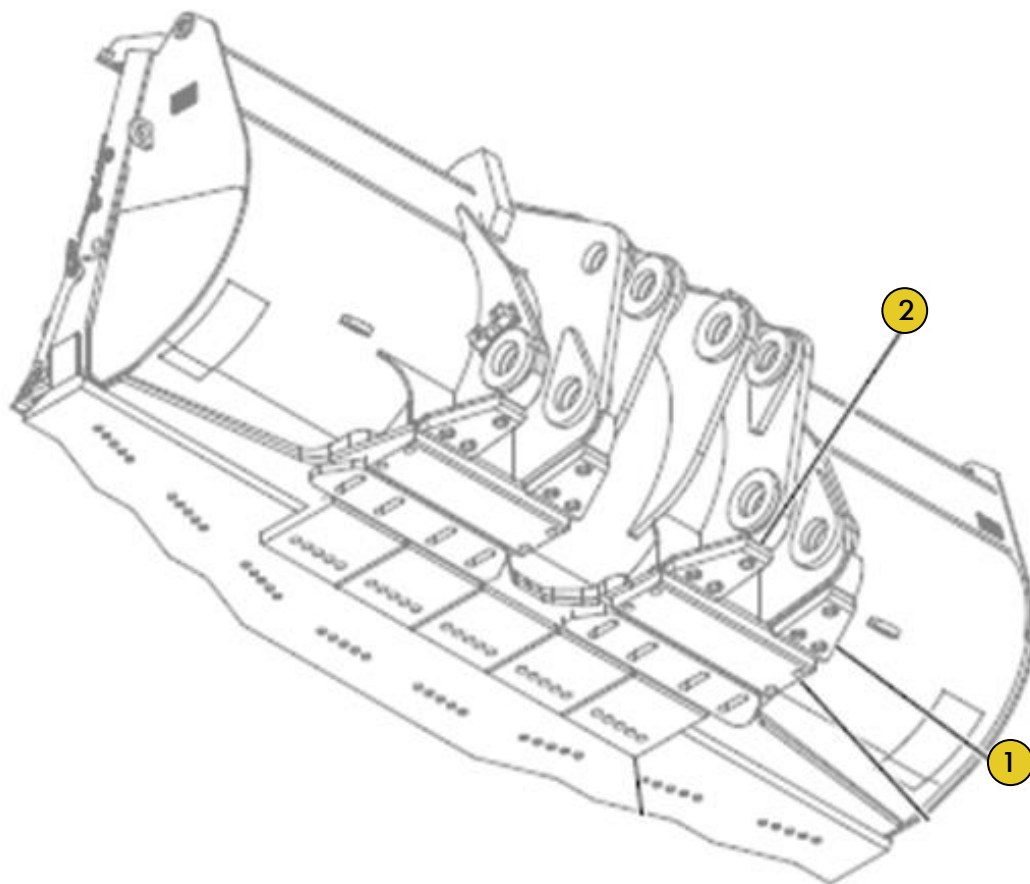
Ref	PART NUMBER	DESCRIÇÃO	QUANTIDADE NECESSÁRIA
1	3788725	PLACA	2
2	3788728	PLACA	6
3	1571019	DEFLECTOR	2
4	1571027	DEFLECTOR	4
5	3788722	BARRA	2
6	3788724	PLACA	2

Grupo PN 4489541

Grupo CAÇAMBA REFORÇADA ROCHA



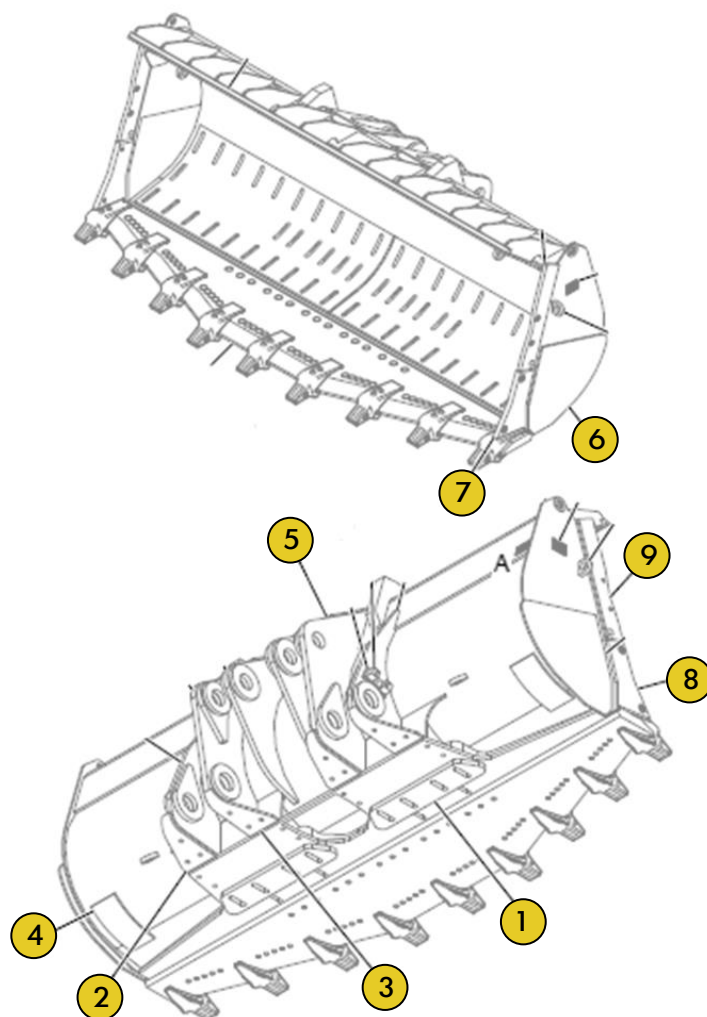
REF.	PART NUMBER	DESCRIÇÃO	QUANTIDADE NECESSÁRIA
1	1218892	PLACA	14
2	4489565	CANTO	1
3	4489566	CANTO	1

Grupo PN 4489540**Grupo CAÇAMBA REFORÇADA ROCHA**

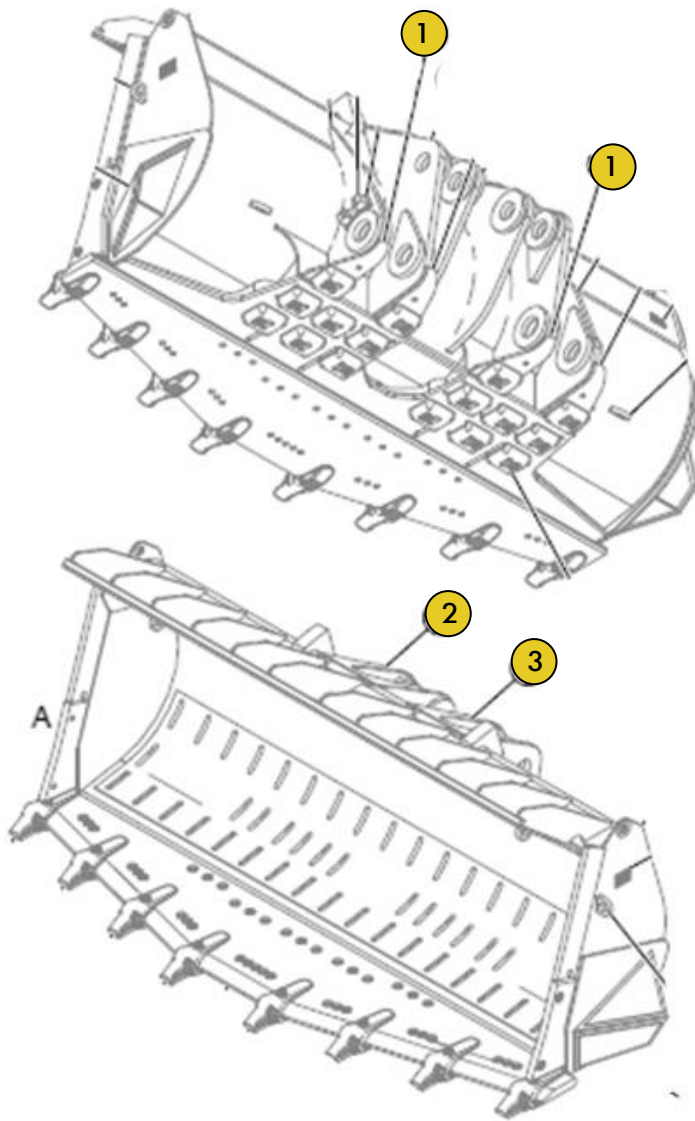
REF.	PART NUMBER	DESCRIÇÃO	QUANTIDADE NECESSÁRIA
1	1441281	PLACA	2
2	1441282	PLACA	2

Grupo PN 3079541

Grupo CAÇAMBA REFORÇADA



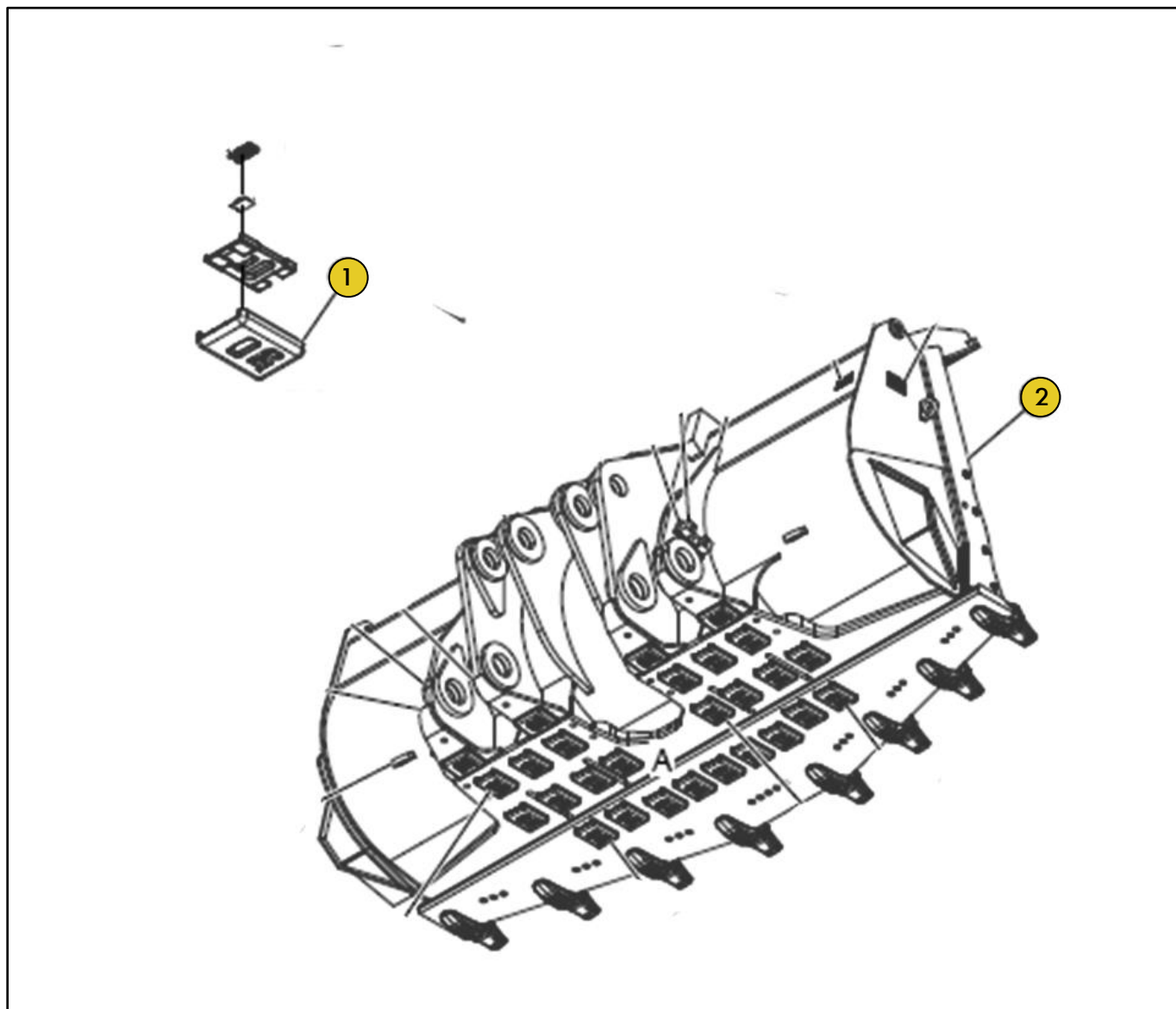
REF.	PART NUMBER	DESCRIÇÃO	QUANTIDADE NECESSÁRIA
1	1212378	PLACA	2
2	1342972	PLACA	2
3	1342973	PLACA	2
4	1342974	PLACA	2
5	1436753	PLACA	2
6	1551715	PLACA	1
7	1613612	CANTO	1
8	1613613	CANTO	1
9	1618051	BARRA	1

Grupo PN 3165911
Grupo CAÇAMBA REFORÇADA

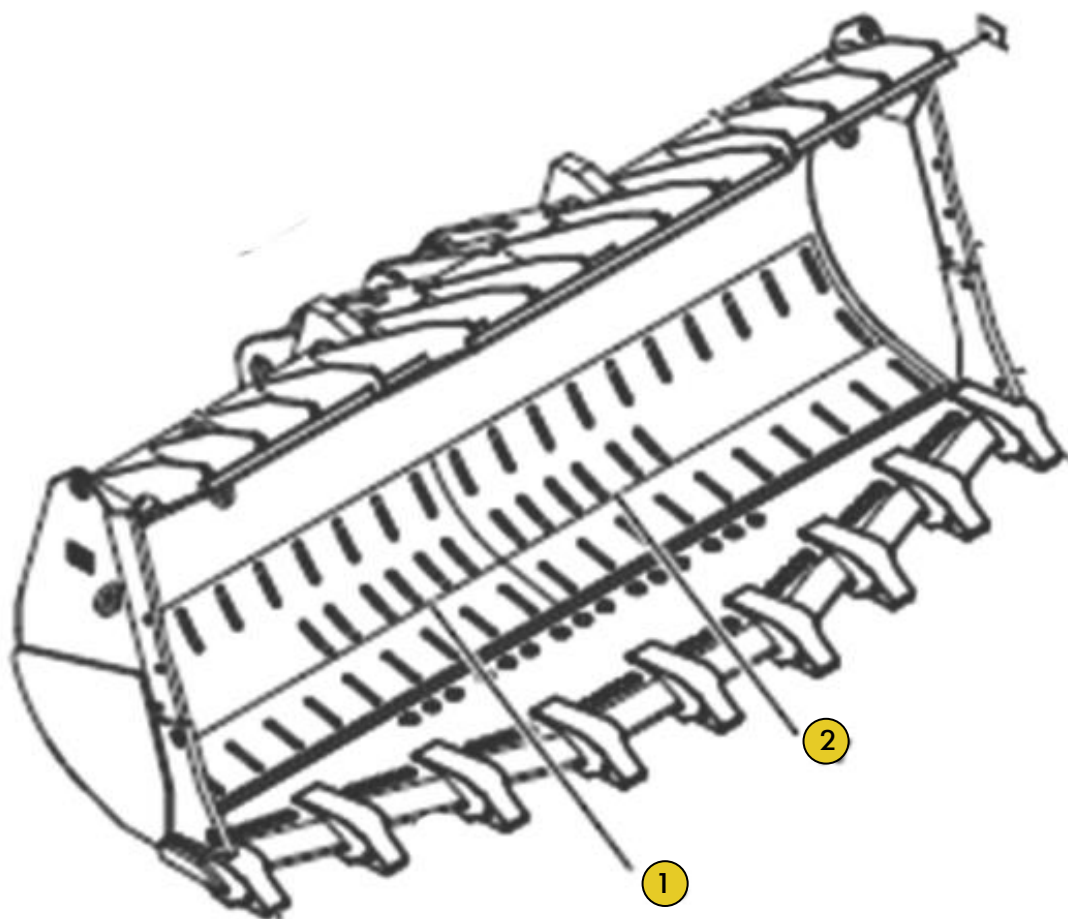
REF.	PART NUMBER	DESCRIÇÃO	QUANTIDADE NECESSÁRIA
1	1342972	PLACA	2
2	1436753	PLACA	2

Grupo PN 3194061

Grupo CAÇAMBA REFORÇADA



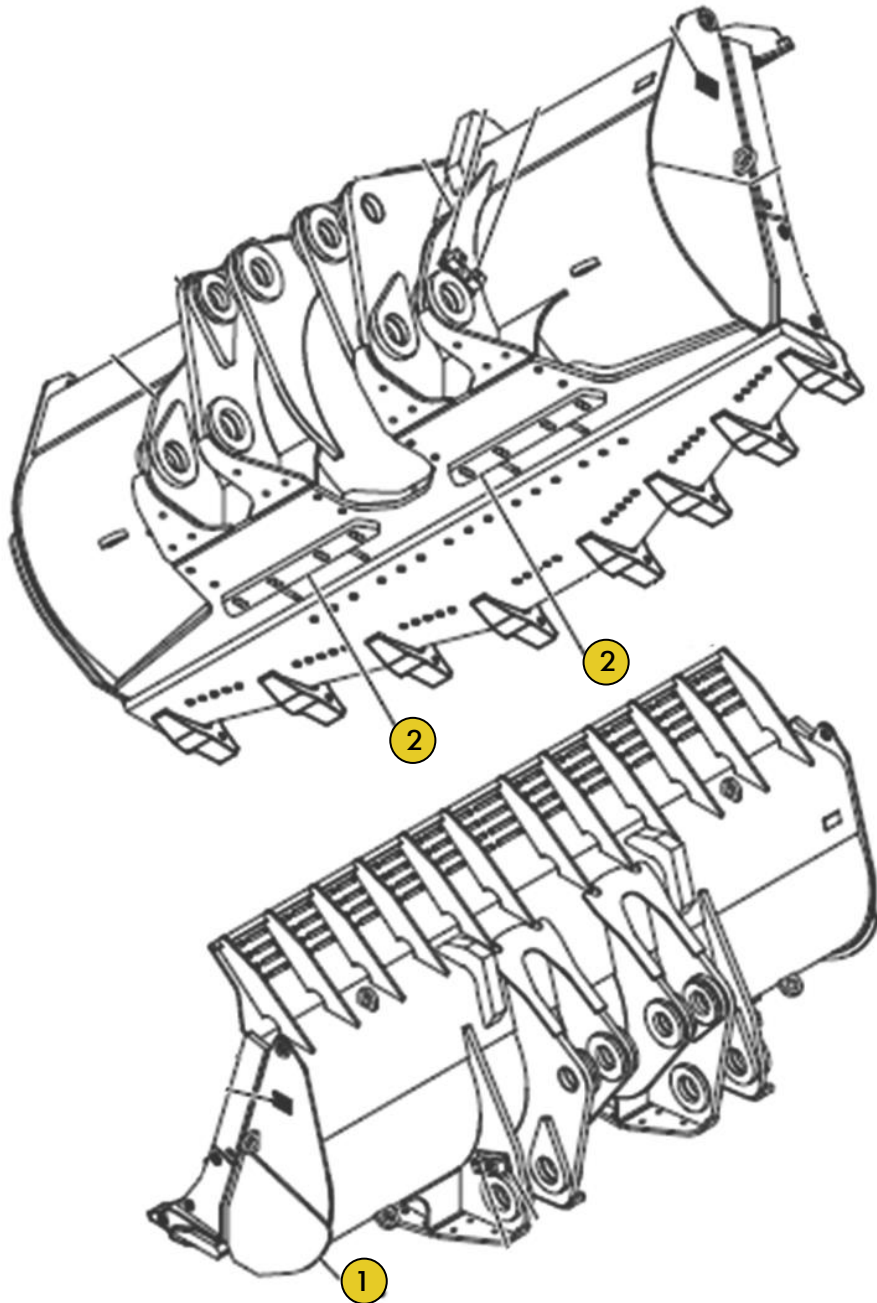
REF.	PART NUMBER	DESCRIÇÃO	QUANTIDADE NECESSÁRIA
1	1380032	TAMPA	1
2	3291597	BARRA	1

Grupo PN 2514561
Grupo CAÇAMBA ROCHA

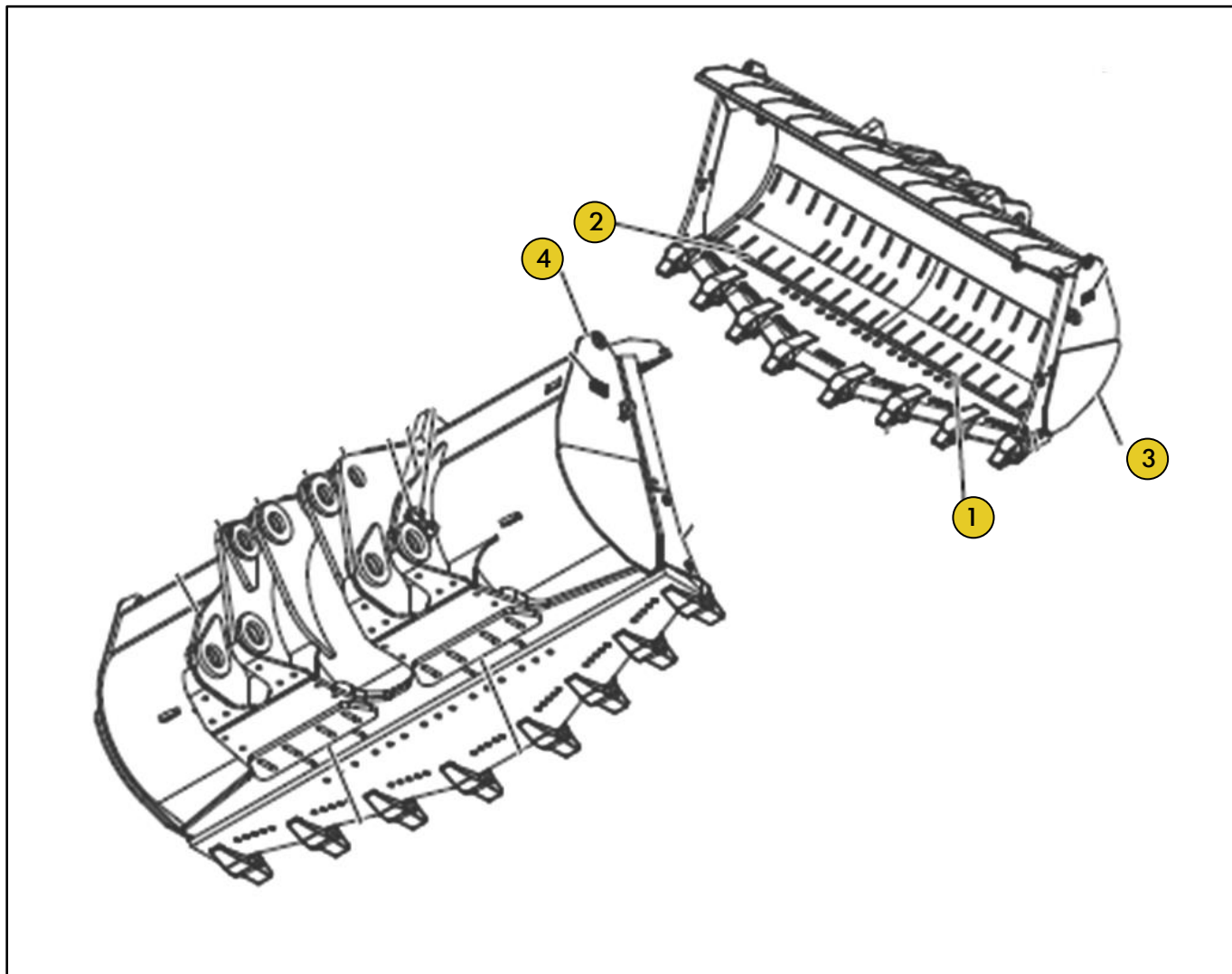
REF.	PART NUMBER	DESCRIÇÃO	QUANTIDADE NECESSÁRIA
1	3432246	PLACA	1
2	3432247	PLACA	1

Grupo PN 2573683

Grupo CAÇAMBA ROCHA



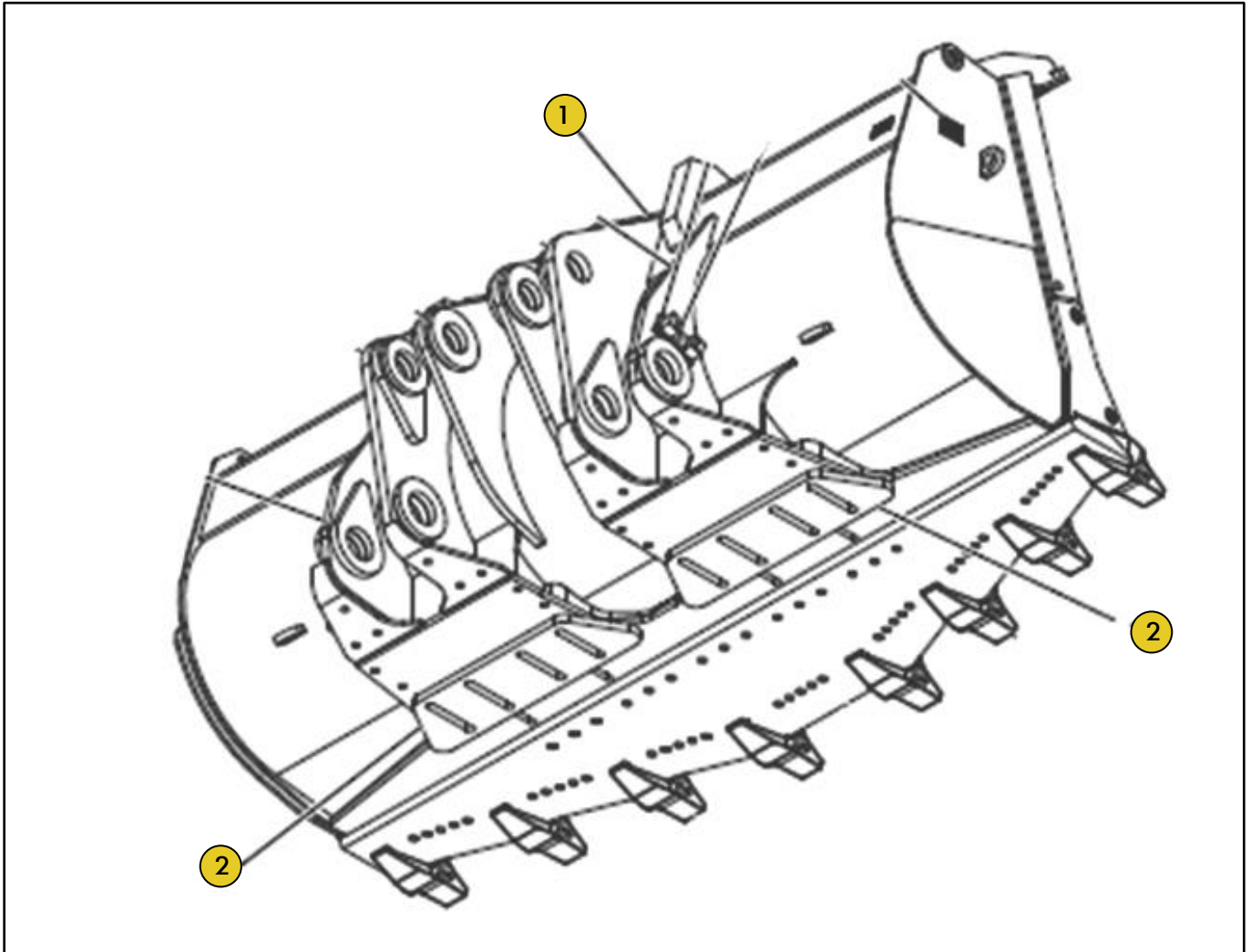
REF.	PART NUMBER	DESCRIÇÃO	QUANTIDADE NECESSÁRIA
1	1559604	PLACA	1
2	1620749	PLACA	2

Grupo PN 2573685
Grupo CAÇAMBA ROCHA

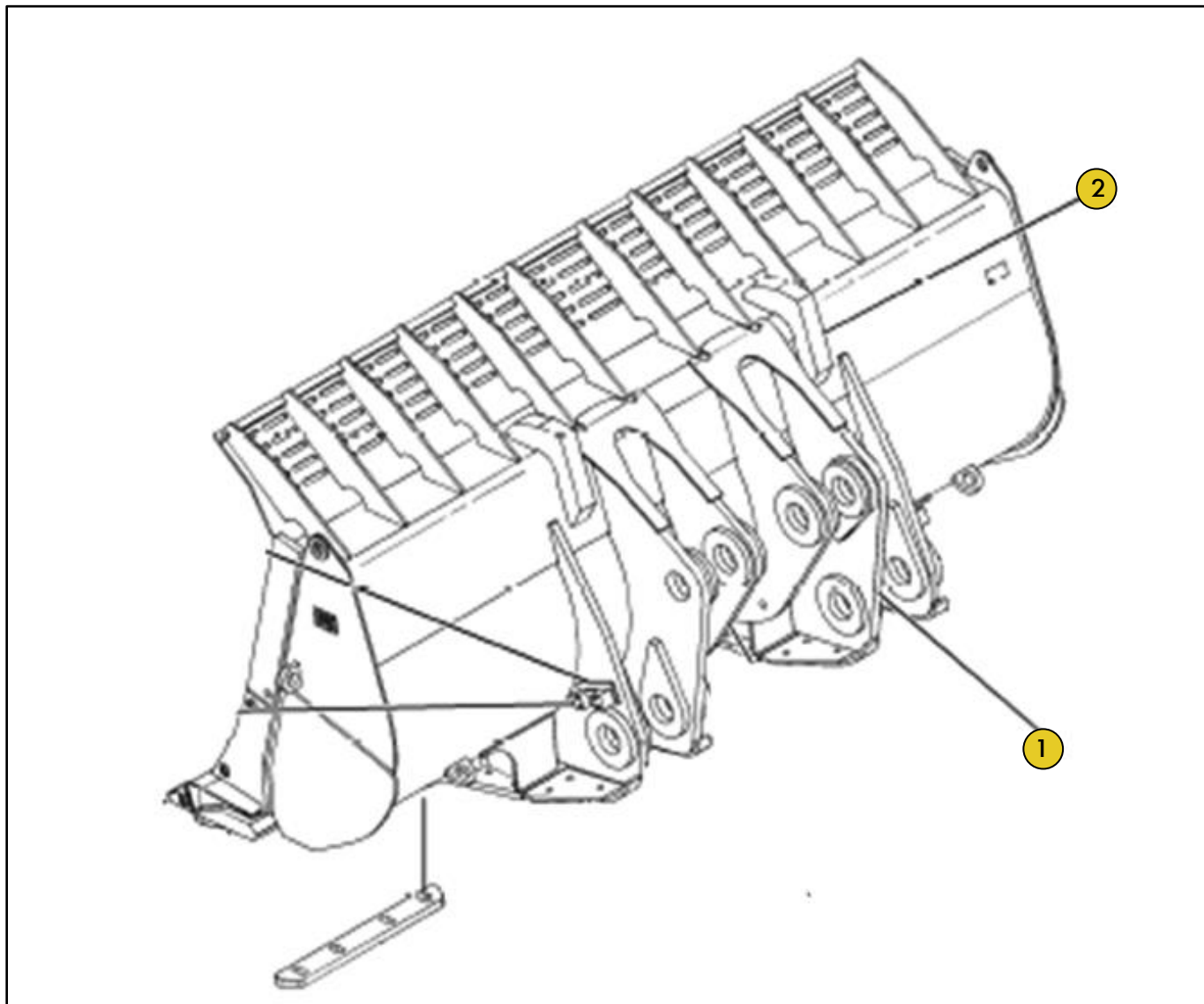
Ref	PART NUMBER	DESCRIÇÃO	QUANTIDADE NECESSÁRIA
1	3432252	PLACA	1
2	3432253	PLACA	1
3	1549430	PLACA	1
4	1549434	PLACA	1

Grupo PN 2573687

Grupo CAÇAMBA ROCHA

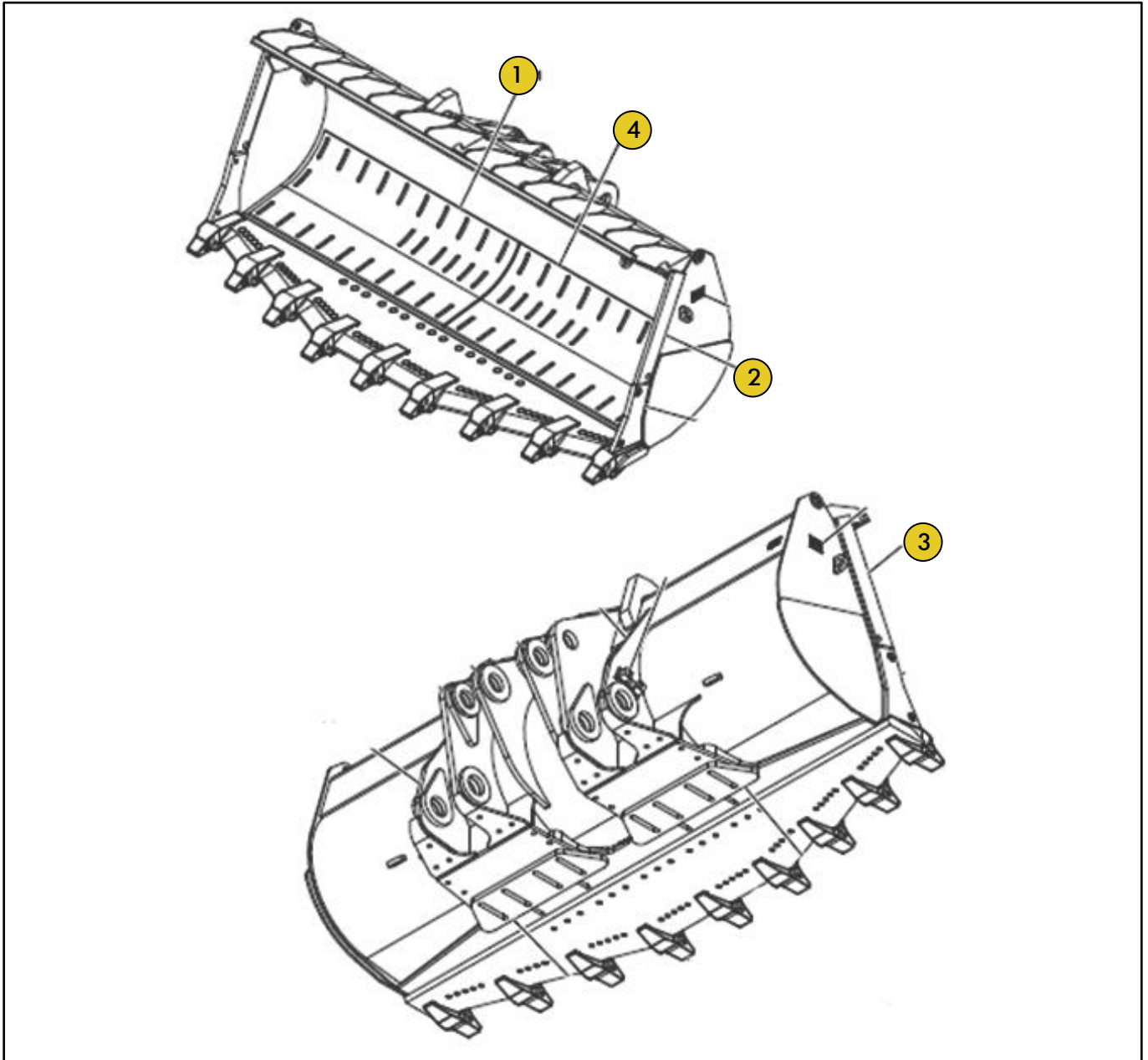


REF.	PART NUMBER	DESCRIÇÃO	QUANTIDADE NECESSÁRIA
1	1436755	PLACA	2
2	1618883	PLACA	2

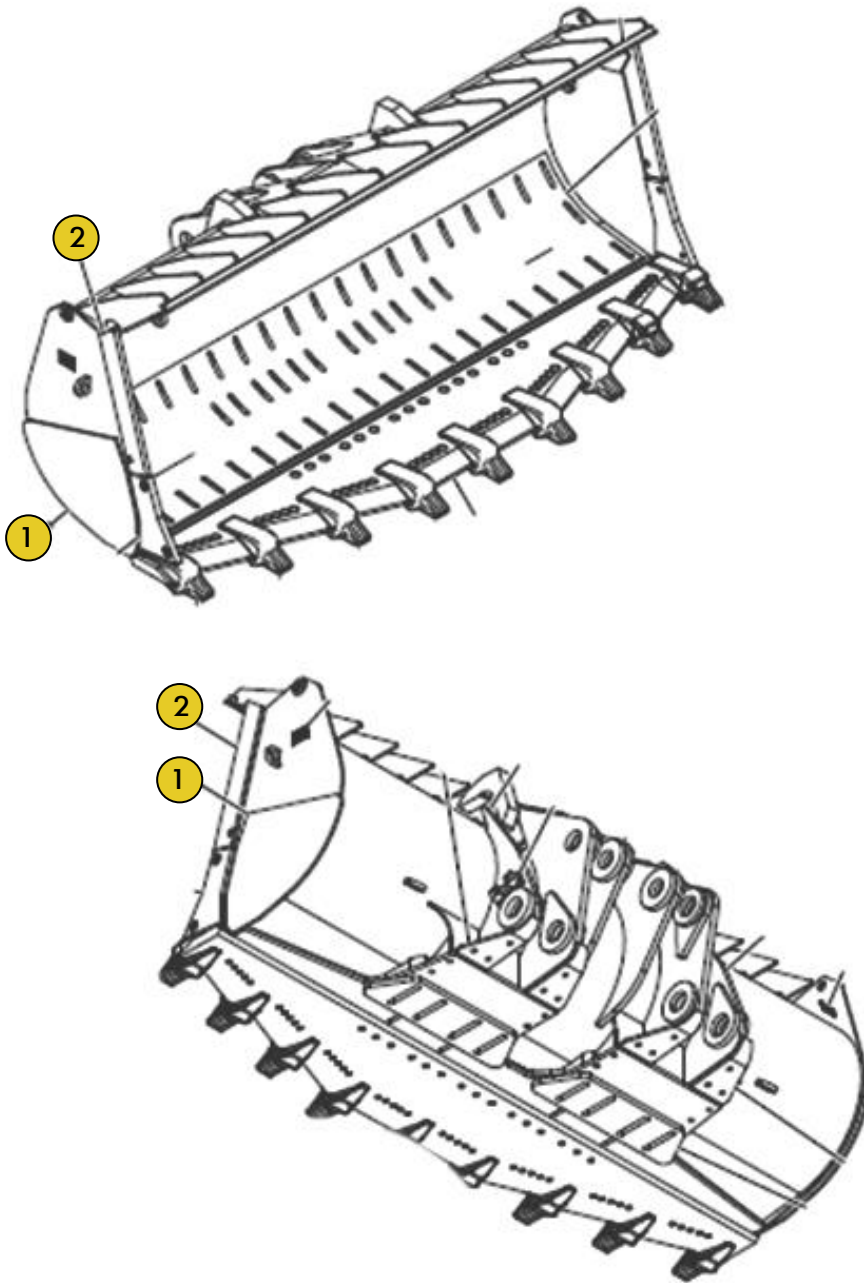
Grupo PN 2573689
Grupo CAÇAMBA ROCHA

REF.	PART NUMBER	DESCRIÇÃO	QUANTIDADE NECESSÁRIA
1	2514564	ARTICULACÃO	1
2	2514566	PLACA	2

Grupo PN 2573691
Grupo CAÇAMBA ROCHA



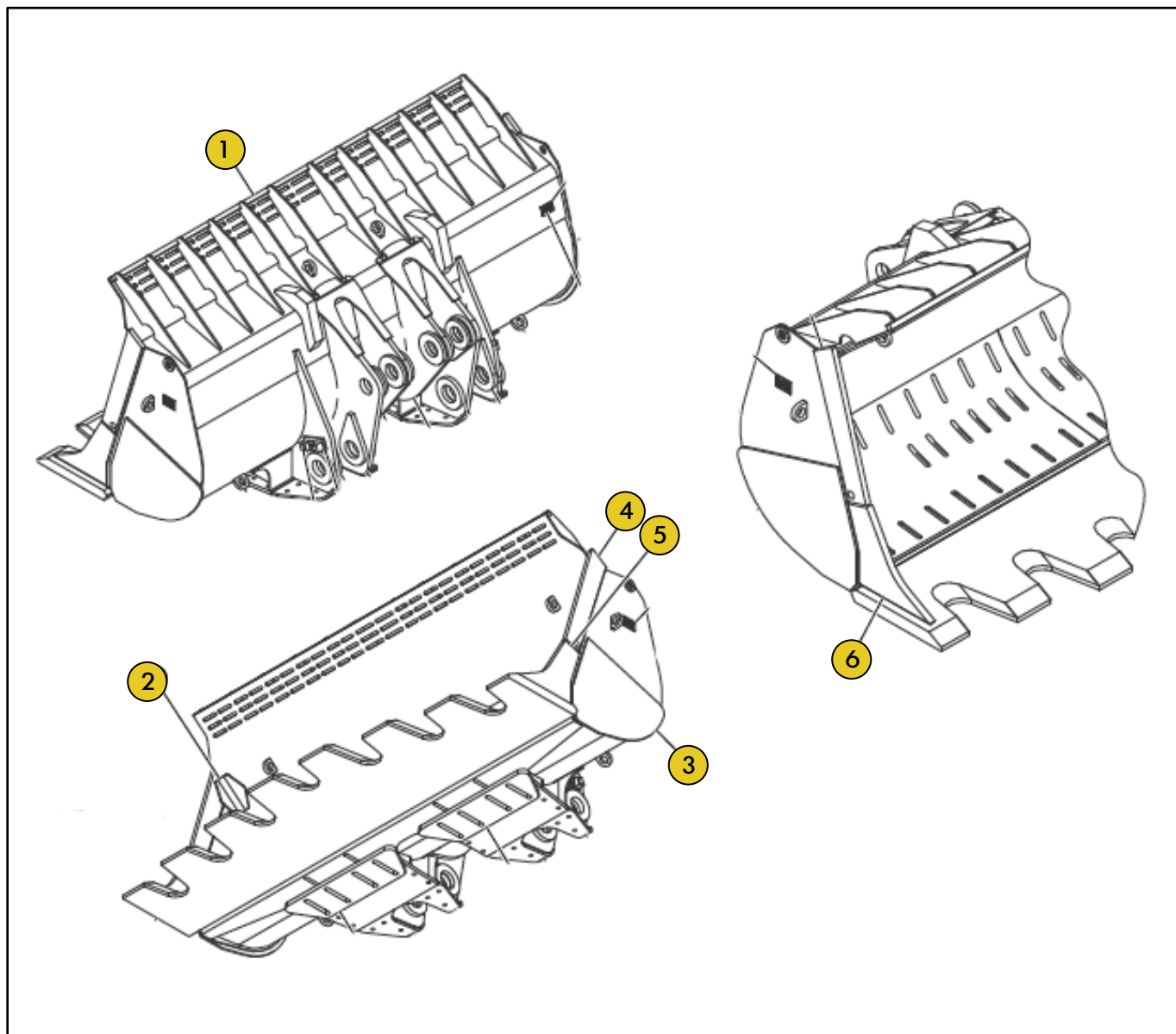
Ref	PART NUMBER	DESCRIÇÃO	QUANTIDADE NECESSÁRIA
1	3432244	PLACA	1
2	1617602	PLACA	1
3	1617617	PLACA	1
4	3432245	PLACA	1

Grupo PN 3079551
Grupo CAÇAMBA ROCHA

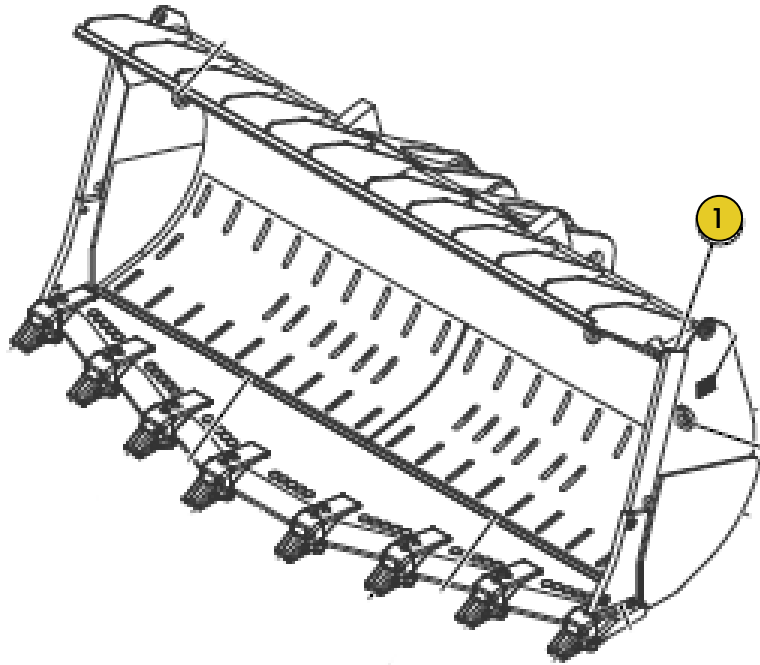
REF.	PART NUMBER	DESCRIÇÃO	QUANTIDADE NECESSÁRIA
1	1617601	PLACA	2
2	3165812	BARRA	2

Grupo PN 3108901

Grupo CAÇAMBA ROCHA



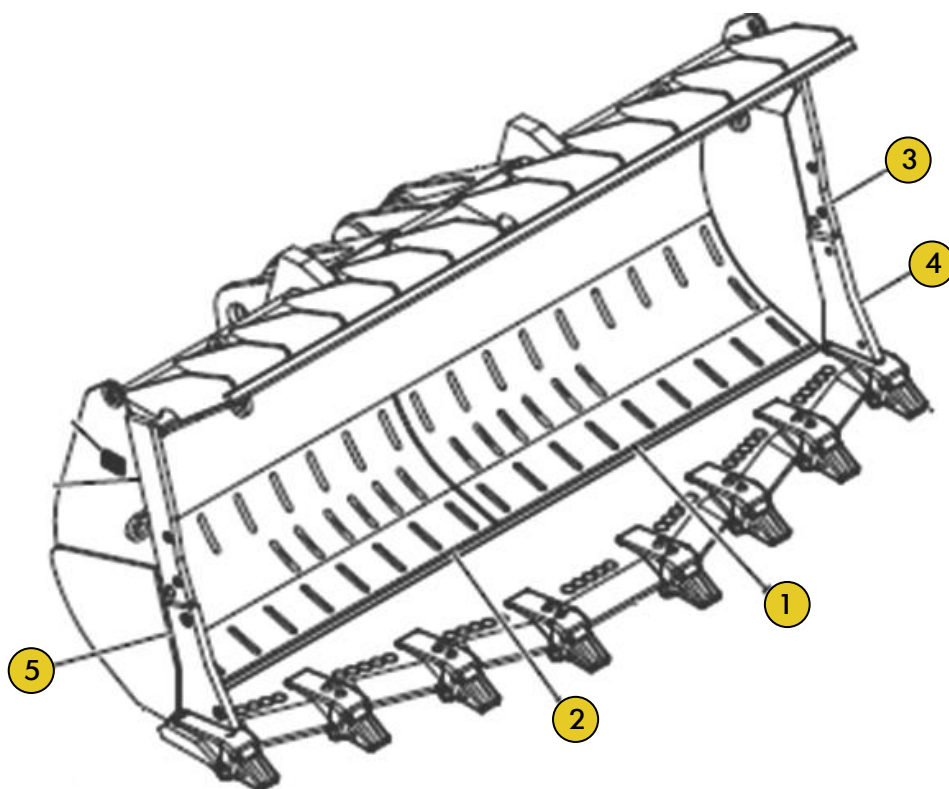
Ref	PART NUMBER	DESCRIÇÃO	QUANTIDADE NECESSÁRIA
1	8X0811	BARRA	1
2	8X0847	CANTONEIRA	2
3	1553557	PLACA	1
4	1620272	BARRA	1
5	3165817	CANTO	1
6	3165816	CANTO	1

Grupo PN 3952162
Grupo CAÇAMBA ROCHA

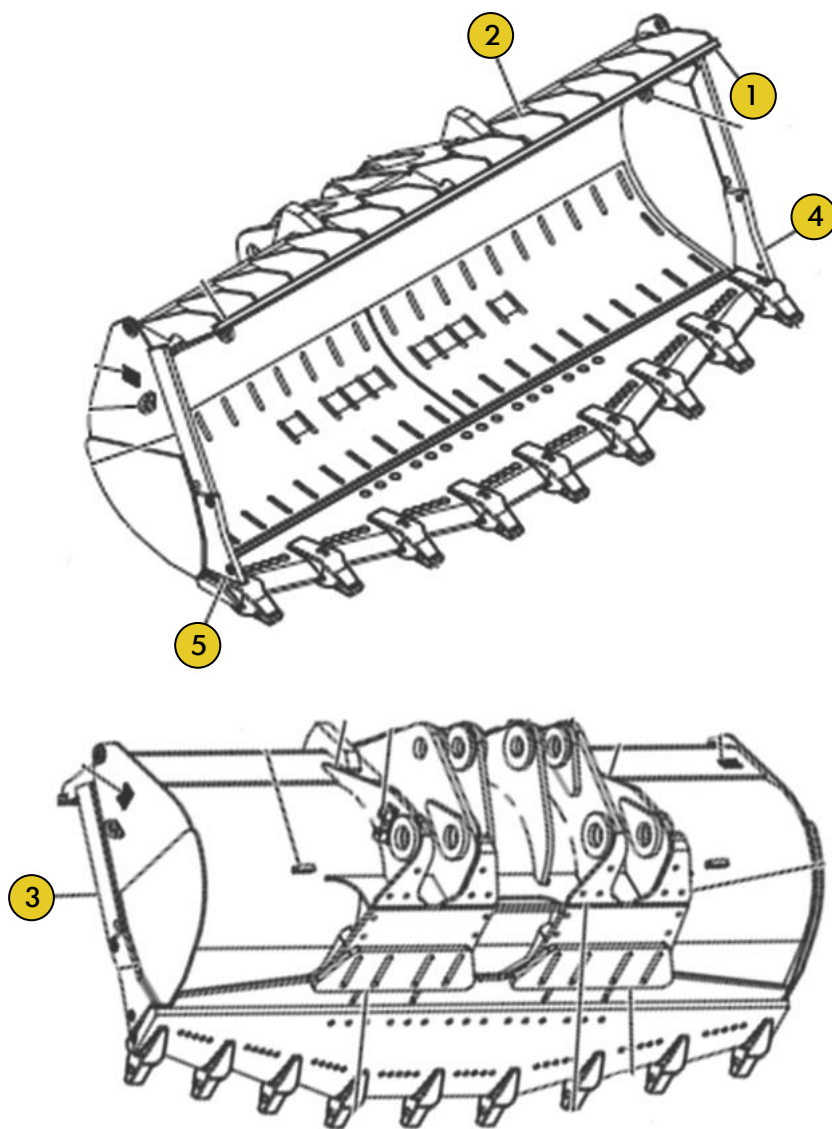
REF.	PART NUMBER	DESCRIÇÃO	QUANTIDADE NECESSÁRIA
1	1615648	BARRA	1

Grupo PN 4165141

Grupo CAÇAMBA ROCHA



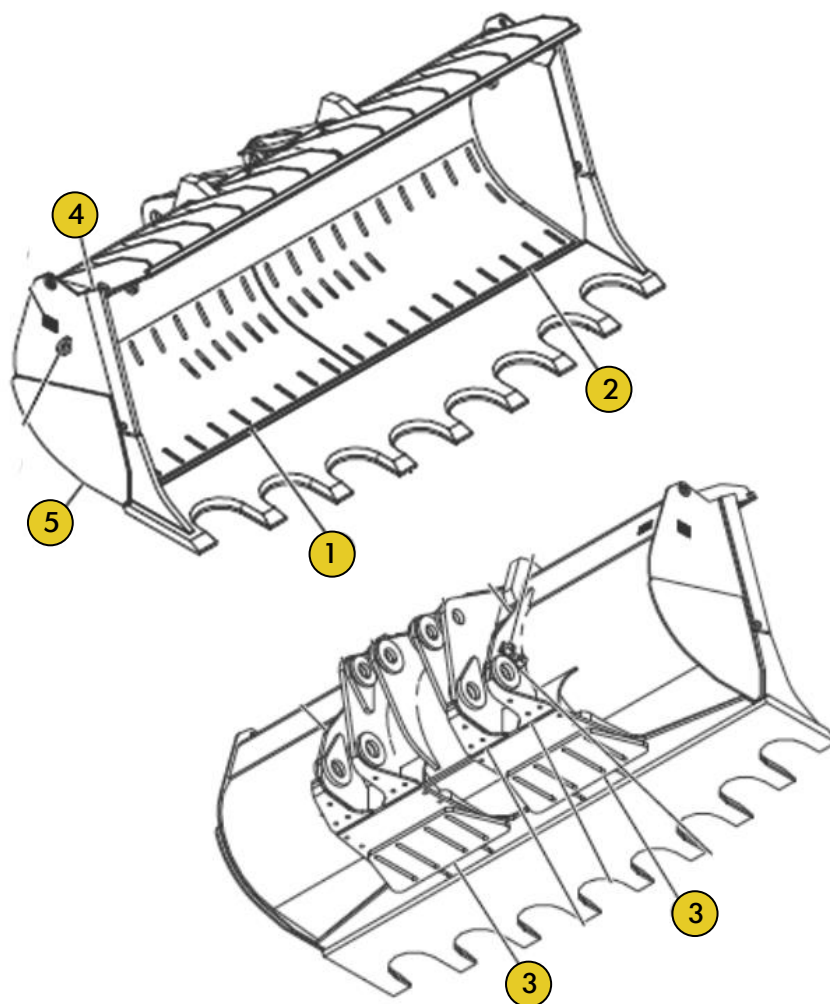
REF.	PART NUMBER	DESCRIÇÃO	QUANTIDADE NECESSÁRIA
1	4165152	PLACA	1
2	4165153	PLACA	1
3	4165154	BARRA	2
4	4174192	CANTO	1
5	4174193	CANTO	1

Grupo PN 4197393
Grupo CAÇAMBA ROCHA

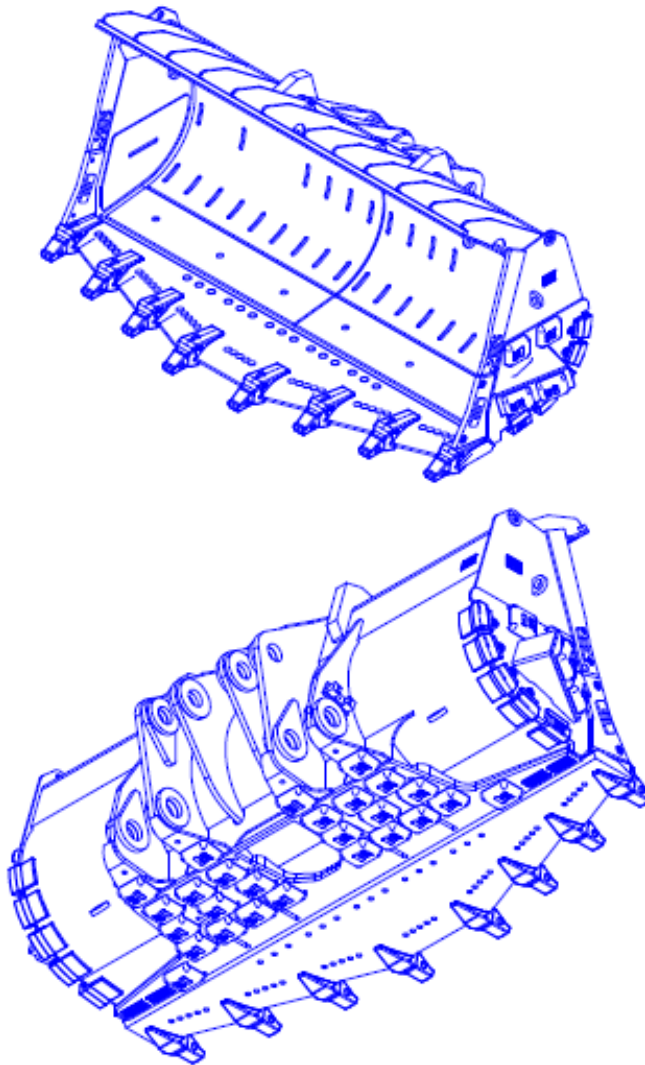
Ref	PART NUMBER	DESCRIÇÃO	QUANTIDADE NECESSÁRIA
1	2080572	PLACA	1
2	1617966	PLACA	14
3	1613578	BARRA	2
4	4197397	PLACA	1
5	4197398	PLACA	1

Grupo PN 4361371

Grupo CAÇAMBA ROCHA



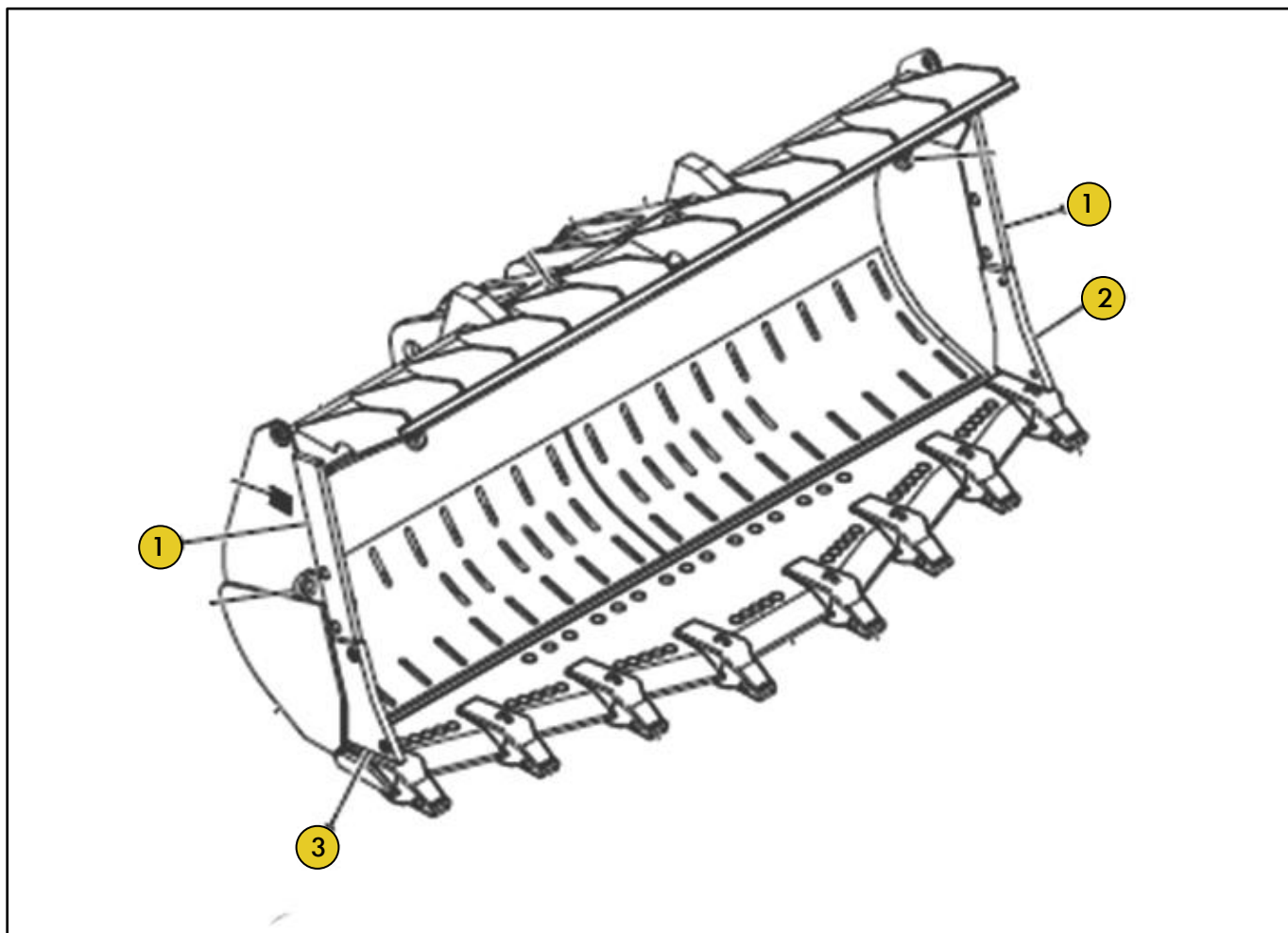
Ref	PART NUMBER	DESCRIÇÃO	QUANTIDADE NECESSÁRIA
1	4411086	PLACA	1
2	4411087	PLACA	1
3	4411093	PLACA	1
4	4411077	PLACA	1
5	4411078	PLACA	1

Grupo PN 5363301
Grupo CAÇAMBA ROCHA

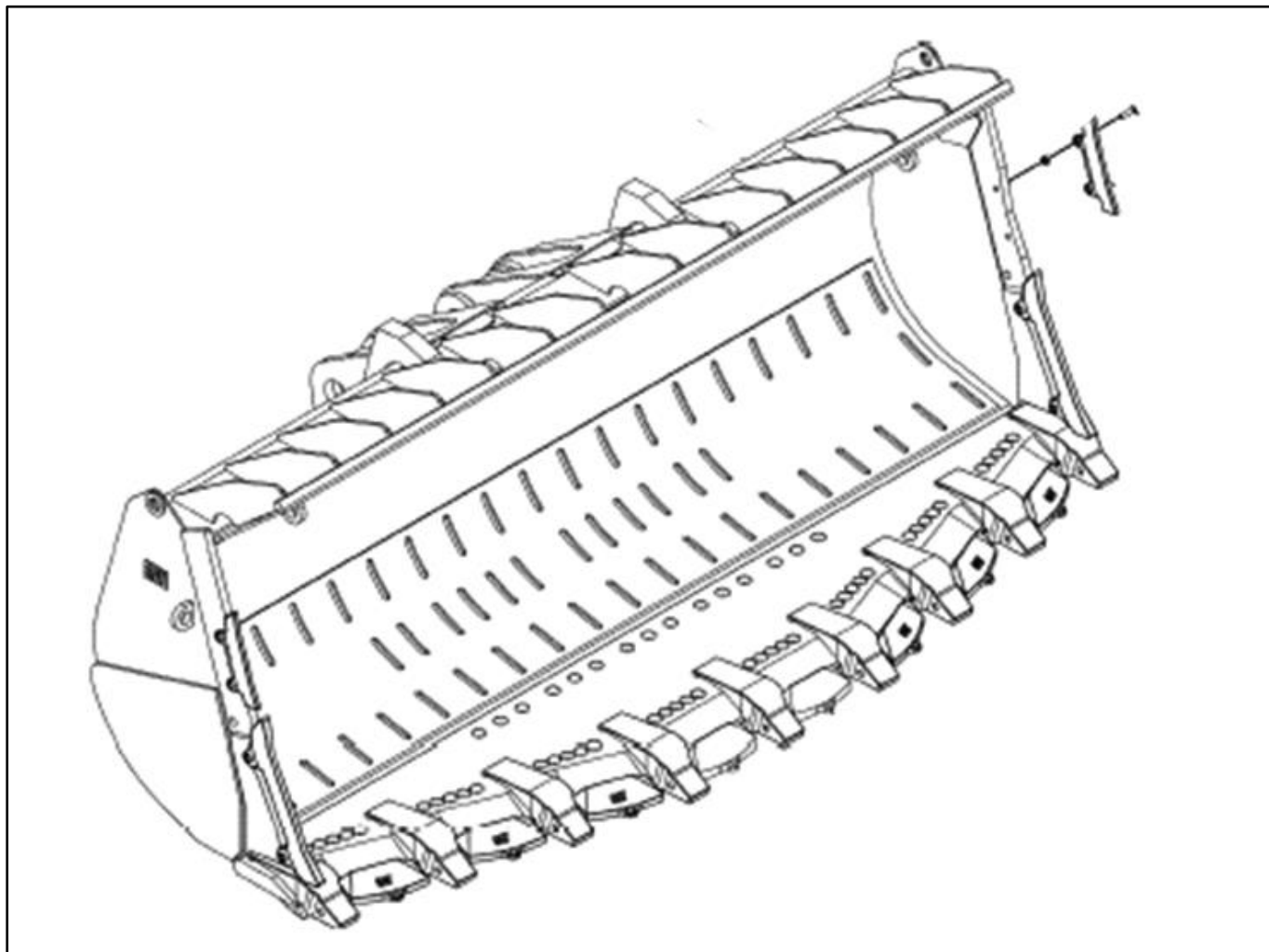
REF.	PART NUMBER	DESCRIÇÃO	QUANTIDADE NECESSÁRIA
10	2804091	BLOCO	4
19	4740070	PLACA	4
20	4740071	PLACA	2
21	4740072	PLACA	2
24	5363307	BARRA	2
25	5363309	PLACA	2
26	5363325	CANTO	1
27	5363326	CANTO	1

Grupo PN 5431229

Grupo CAÇAMBA ROCHA



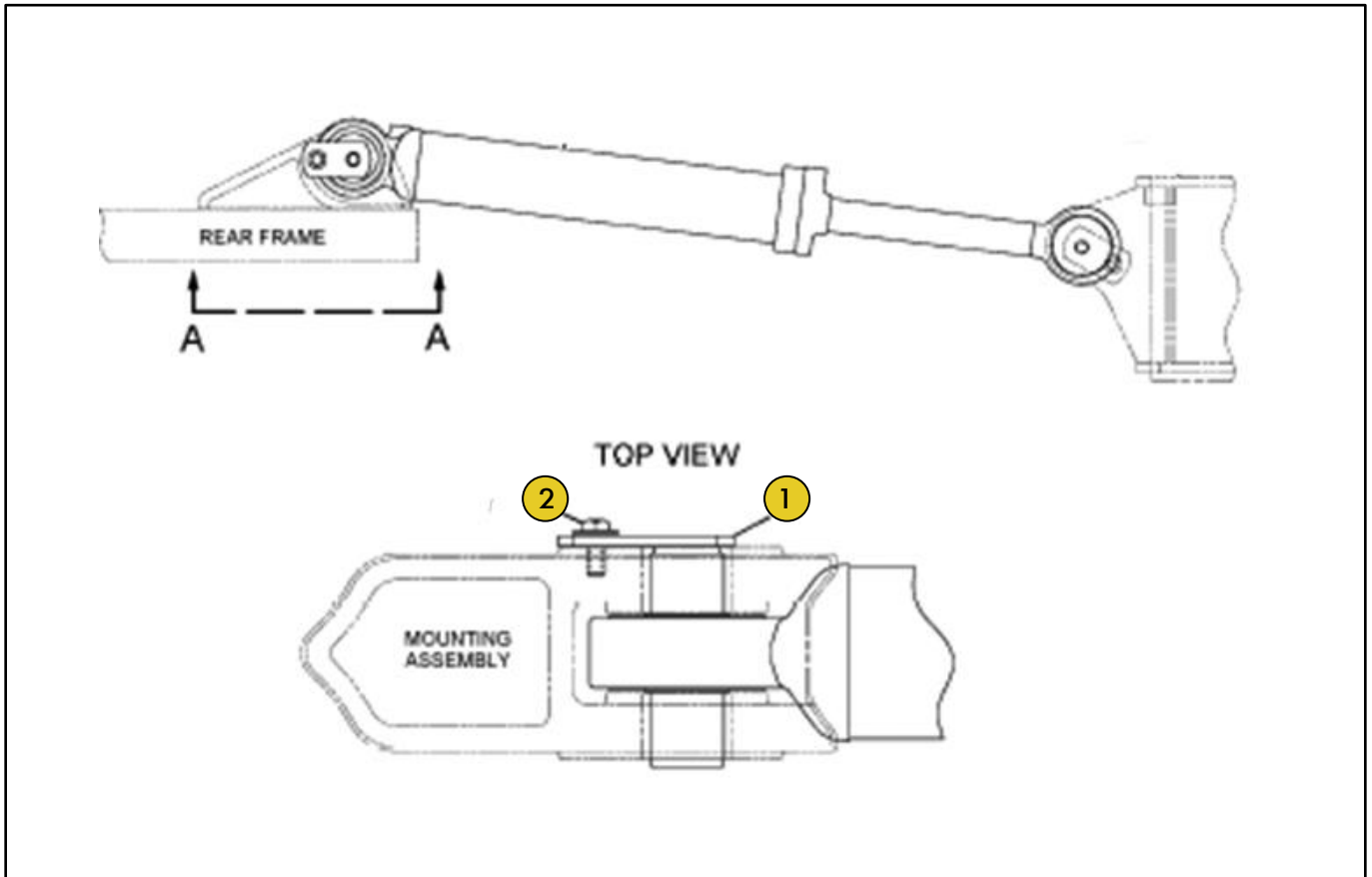
REF.	PART NUMBER	DESCRIÇÃO	QUANTIDADE NECESSÁRIA
1	1559605	BARRA	2
2	5431863	CANTO	1
3	5431864	CANTO	1

Grupo PN 2514560
Grupo CAÇAMBA ROCHA

REF.	PART NUMBER	DESCRIÇÃO	QUANTIDADE NECESSÁRIA
	1330738	PINO	1

Grupo PN 8X0070

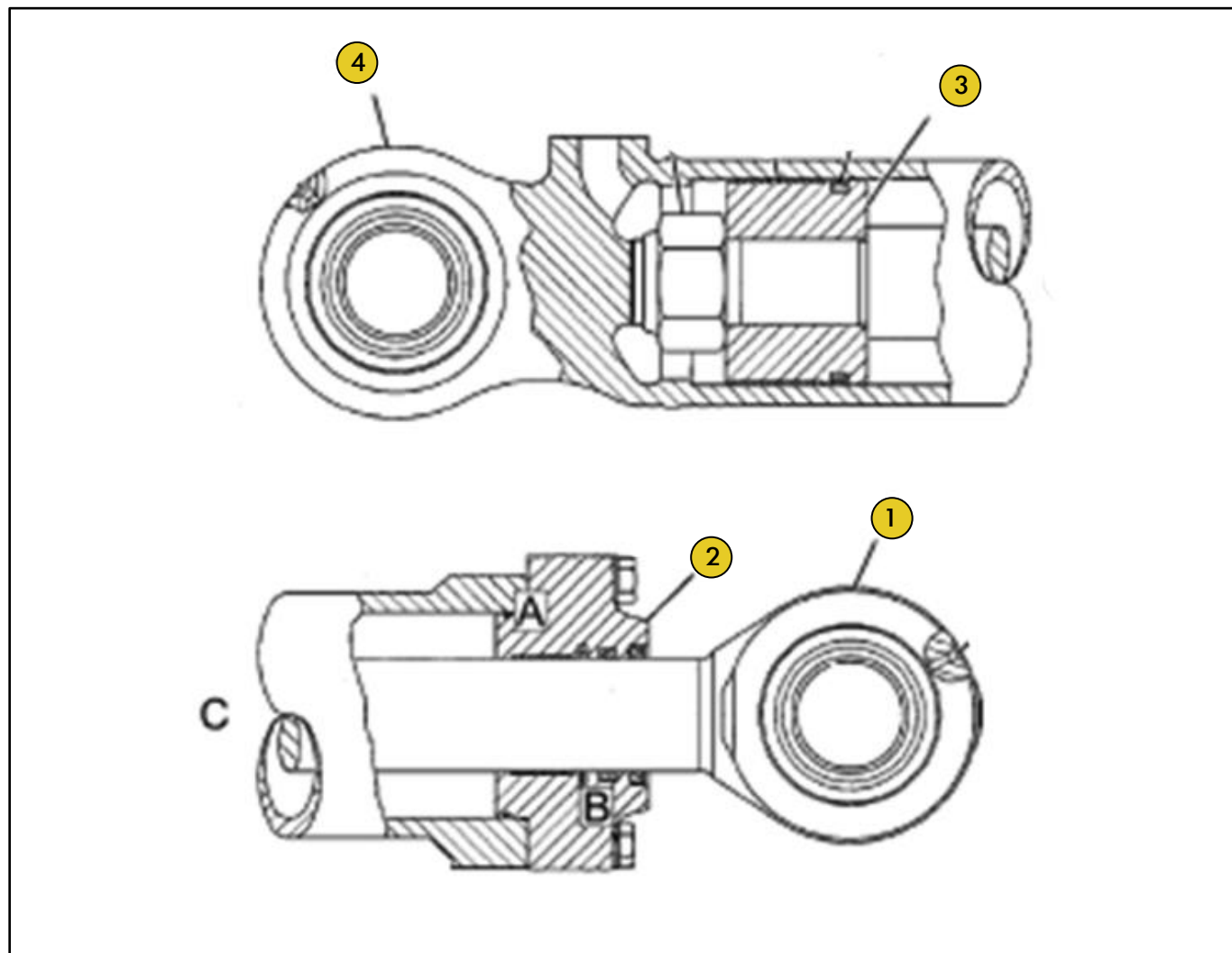
Grupo CILINDRO DIREÇÃO



REF.	PART NUMBER	DESCRIÇÃO	QUANTIDADE NECESSÁRIA
2	4V1718	ESPAÇADOR	2
1	8X0763	PINO	2

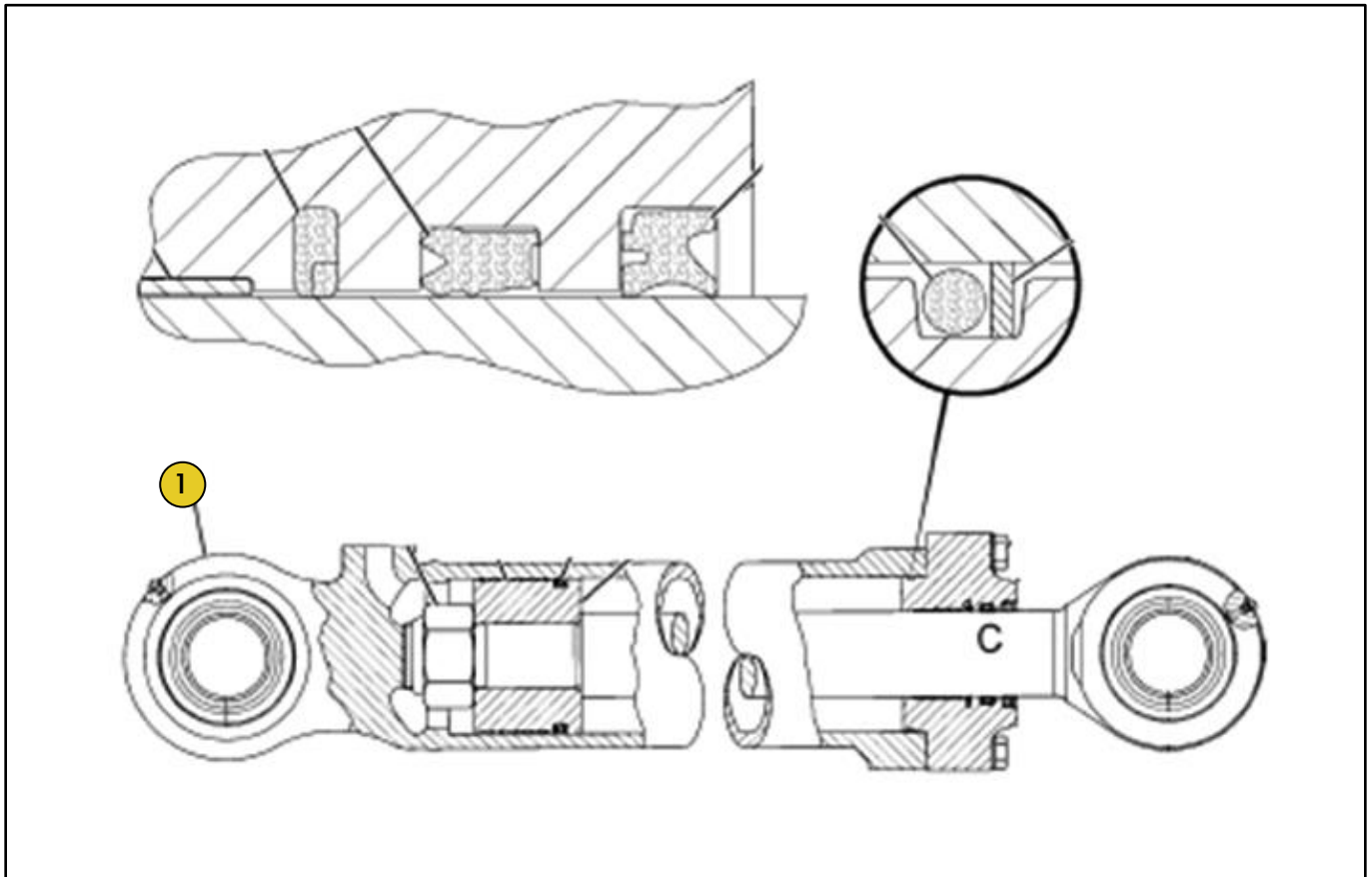
Grupo PN 6E0529

Grupo CILINDRO DIREÇÃO

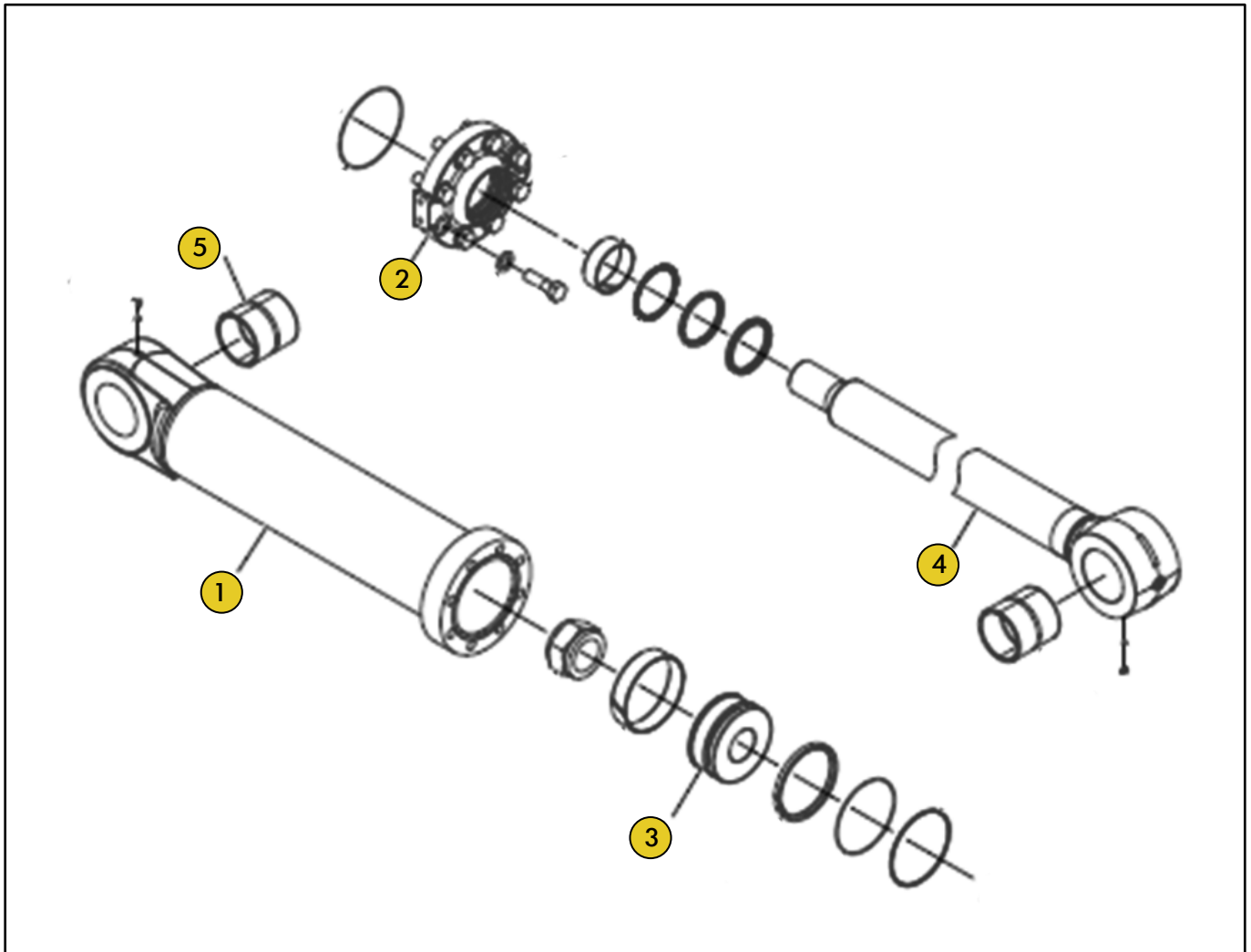


Ref	PART NUMBER	DESCRIÇÃO	QUANTIDADE NECESSÁRIA
1	6E0526	HASTE	1
2	1269414	CABEÇOTE	1
3	6E0524	PISTÃO	1
4	6E0530	CAMISA	1
	6E0529	CILINDRO	1
	3690573	HASTE	1

Grupo PN 9T9019
Grupo CILINDRO DIREÇÃO



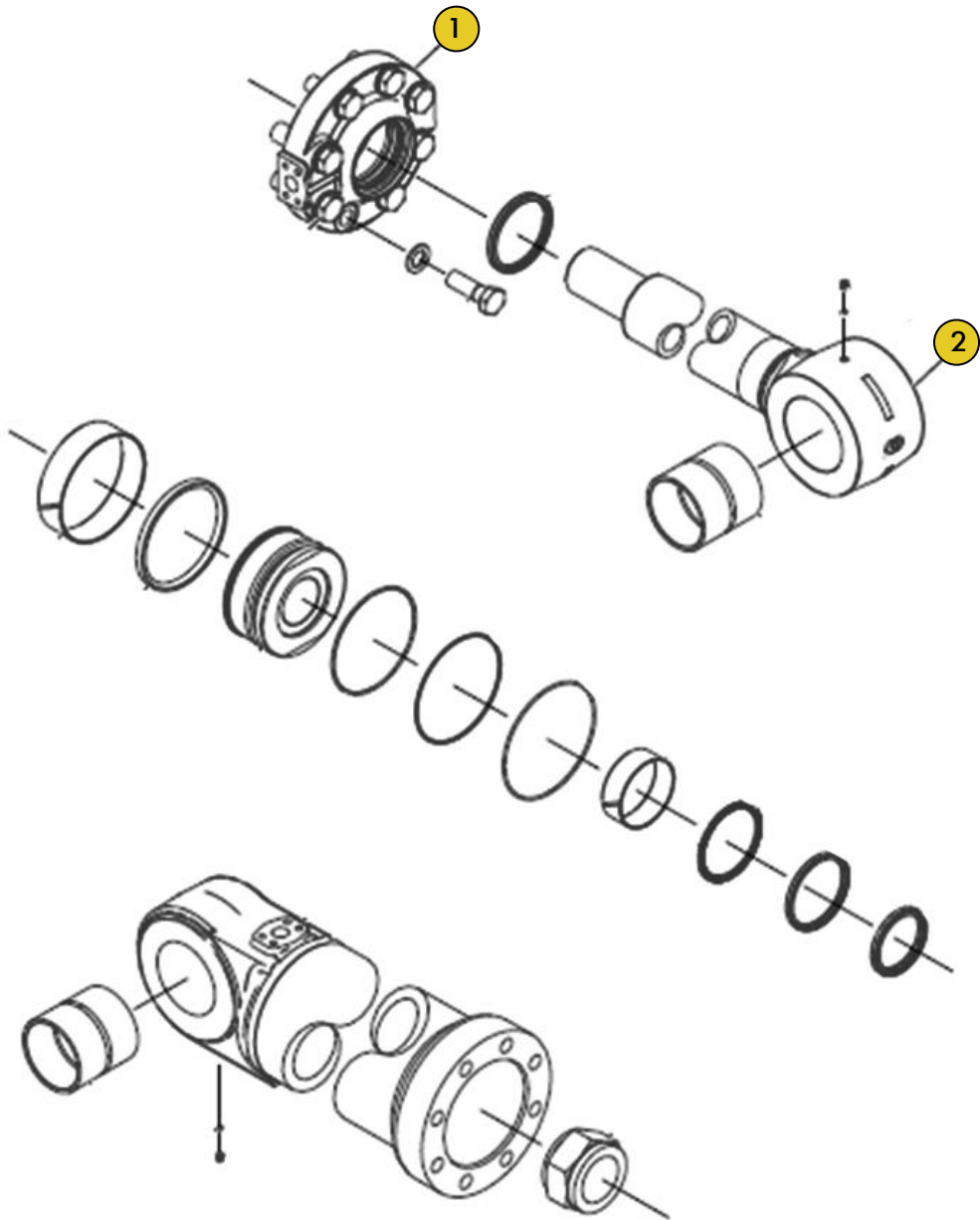
REF.	PART NUMBER	DESCRIÇÃO	QUANTIDADE NECESSÁRIA
	9T9019	CILINDRO	1
1	6E0521	CAMISA	1

Grupo PN 3223141
Grupo CILINDRO INCLINAÇÃO

REF.	PART NUMBER	DESCRIÇÃO	QUANTIDADE NECESSÁRIA
1	1590888	CAMISA	1
2	2485437	CABEÇOTE	1
3	3416031	PISTÃO	1
4	3473174	HASTE	1
5	1V7038	BUCHA	1

Grupo PN 3416033

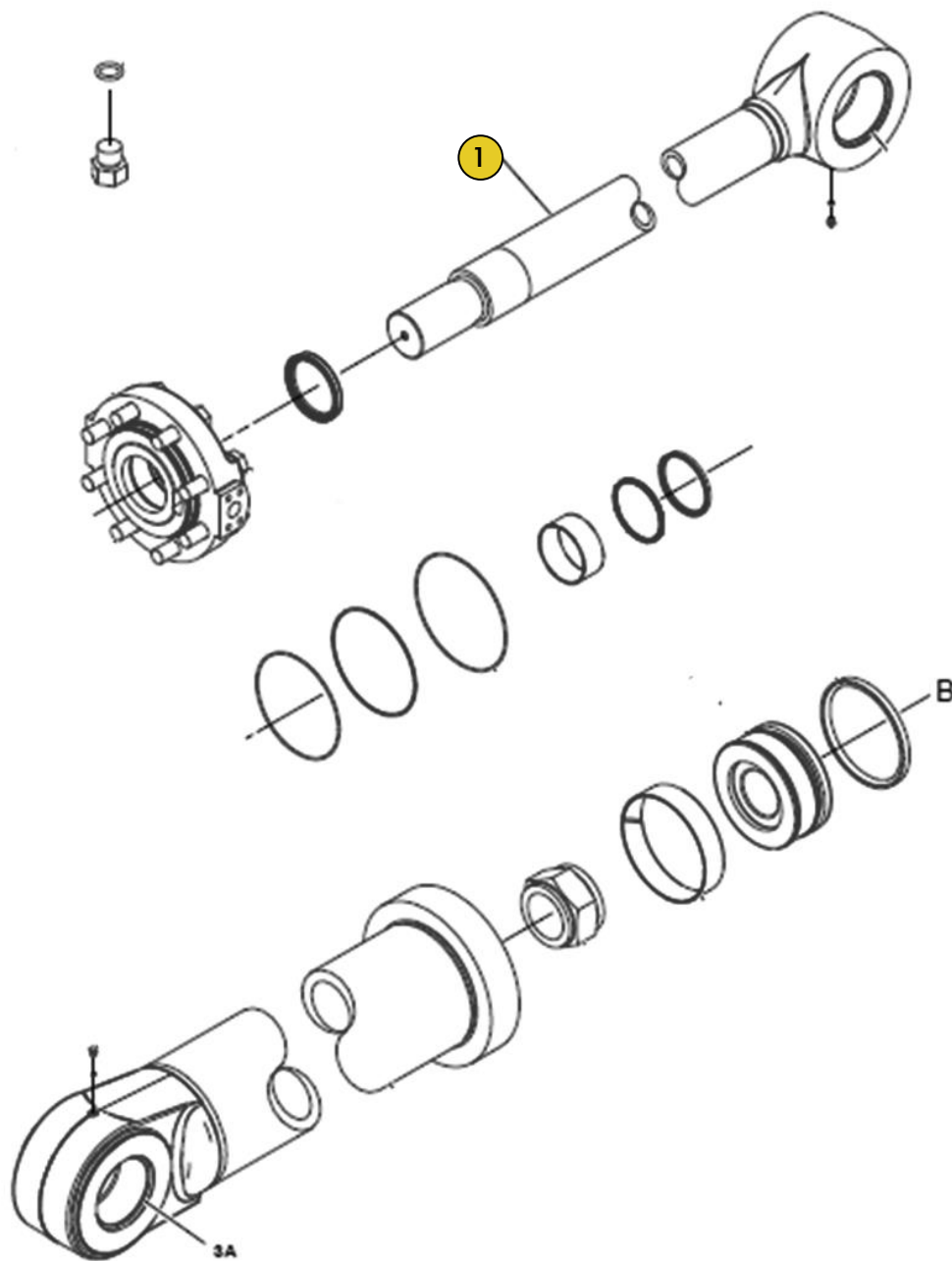
Grupo CILINDRO INCLINAÇÃO



REF.	PART NUMBER	DESCRIÇÃO	QUANTIDADE NECESSÁRIA
	3416033	CILINDRO	1
1	1647477	CABEÇOTE	1
2	3416030	HASTE	1

Grupo PN 3533912

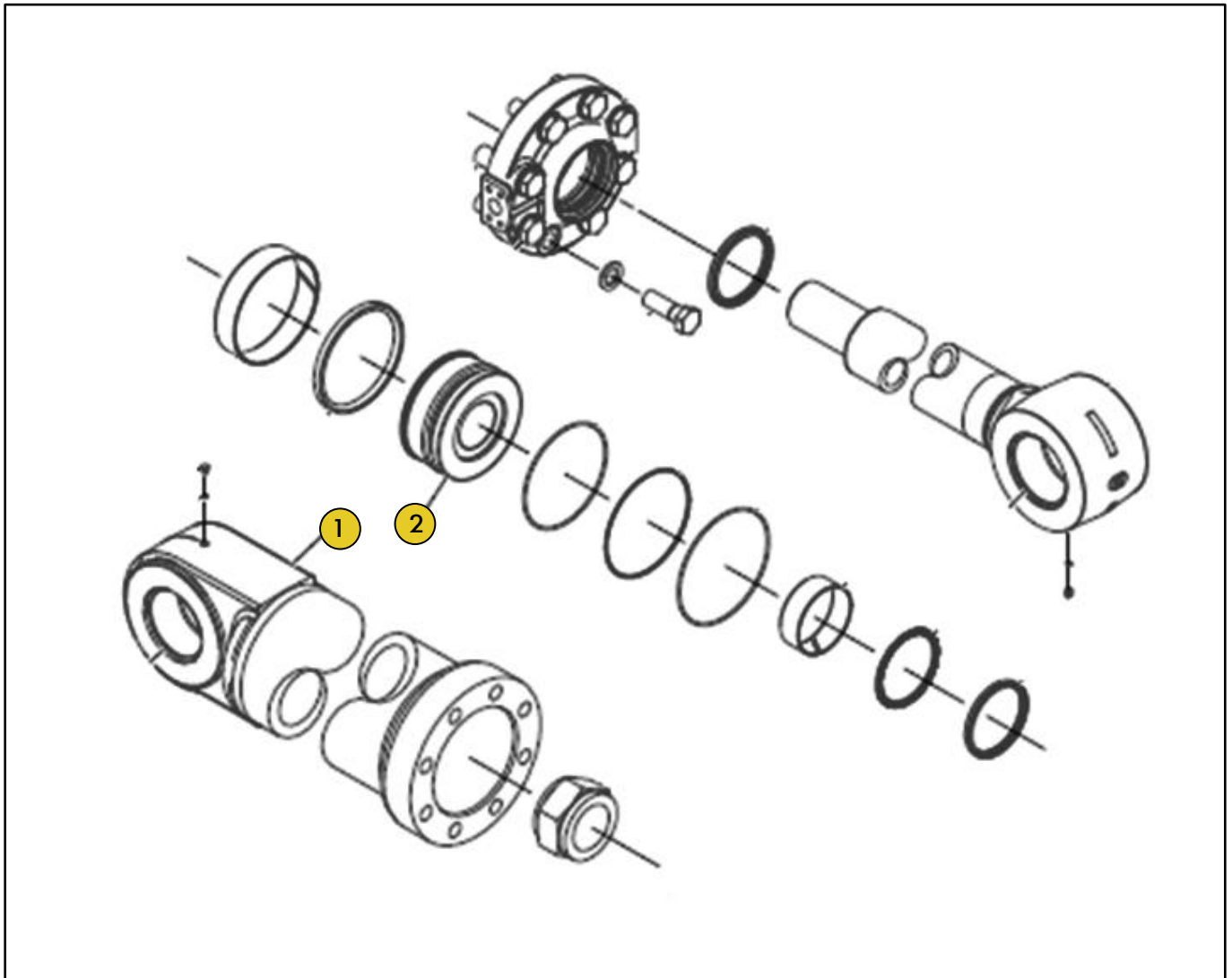
Grupo CILINDRO INCLINAÇÃO



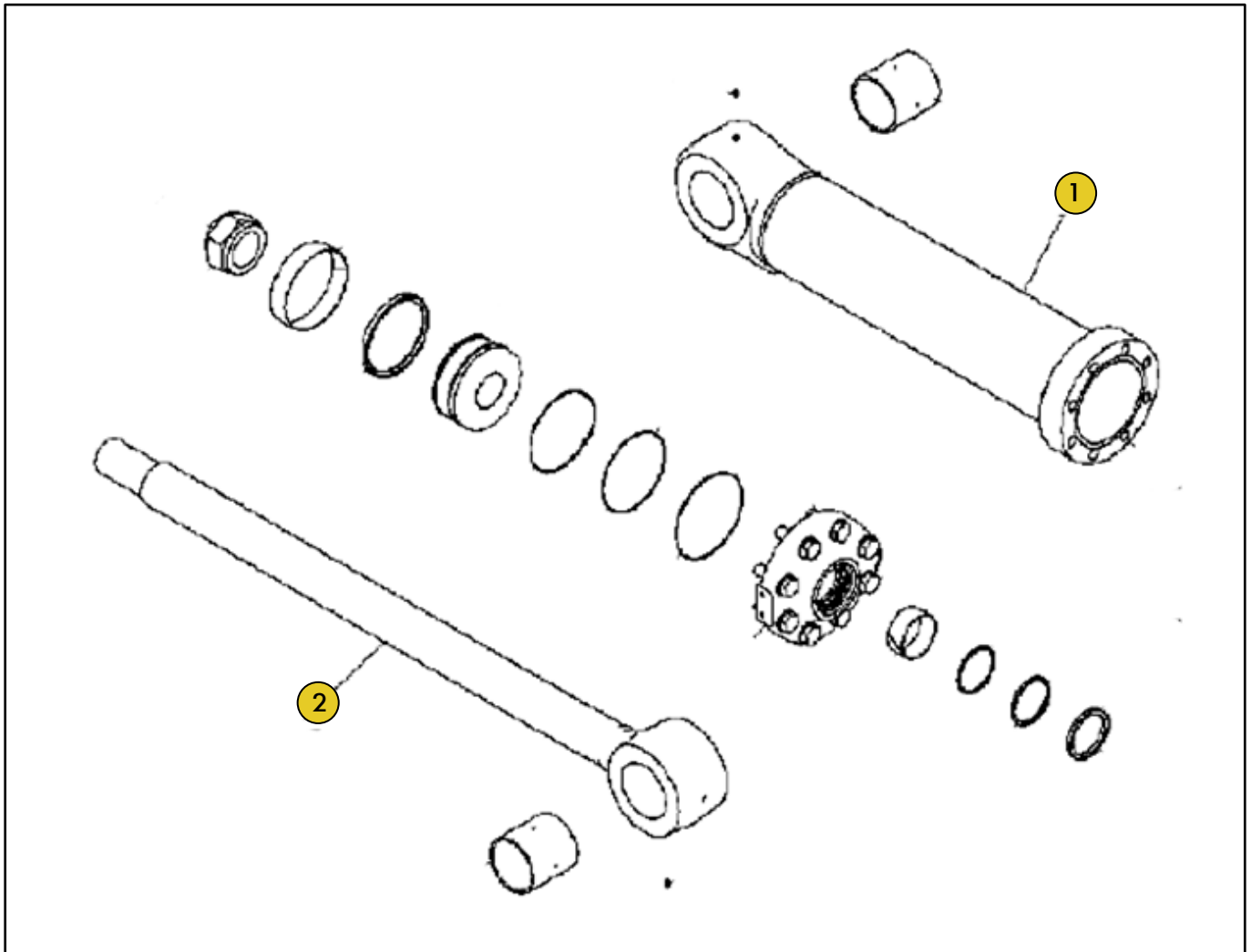
REF.	PART NUMBER	DESCRIÇÃO	QUANTIDADE NECESSÁRIA
	3533912	CILINDRO	1
1	3533911	HASTE	1

Grupo PN 3534653

Grupo CILINDRO INCLINAÇÃO



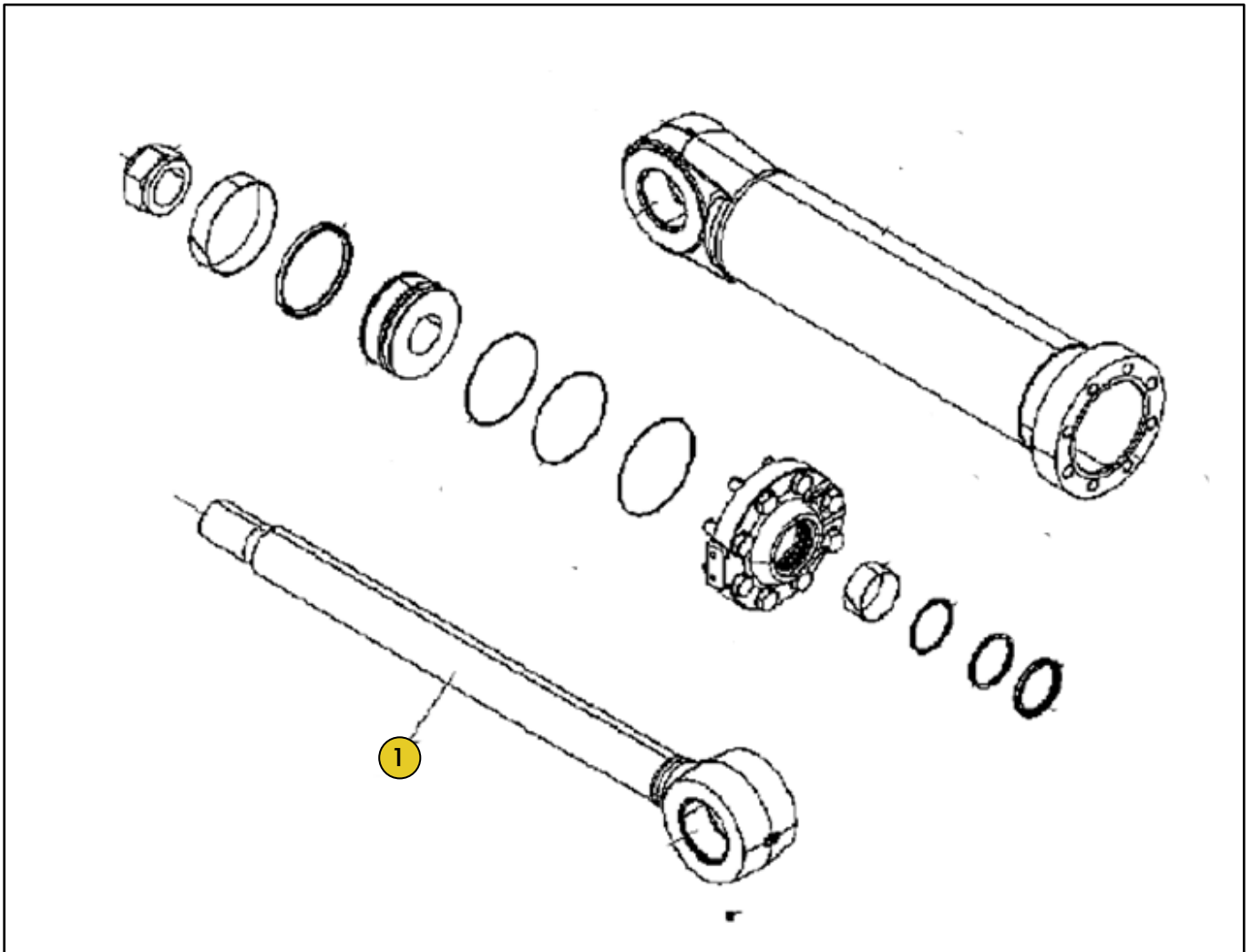
REF.	PART NUMBER	DESCRIÇÃO	QUANTIDADE NECESSÁRIA
	3534653	CILINDRO	1
1	2485428	CAMISA	1
2	3534651	PISTÃO	1

Grupo PN 5040438
Grupo CILINDRO INCLINAÇÃO

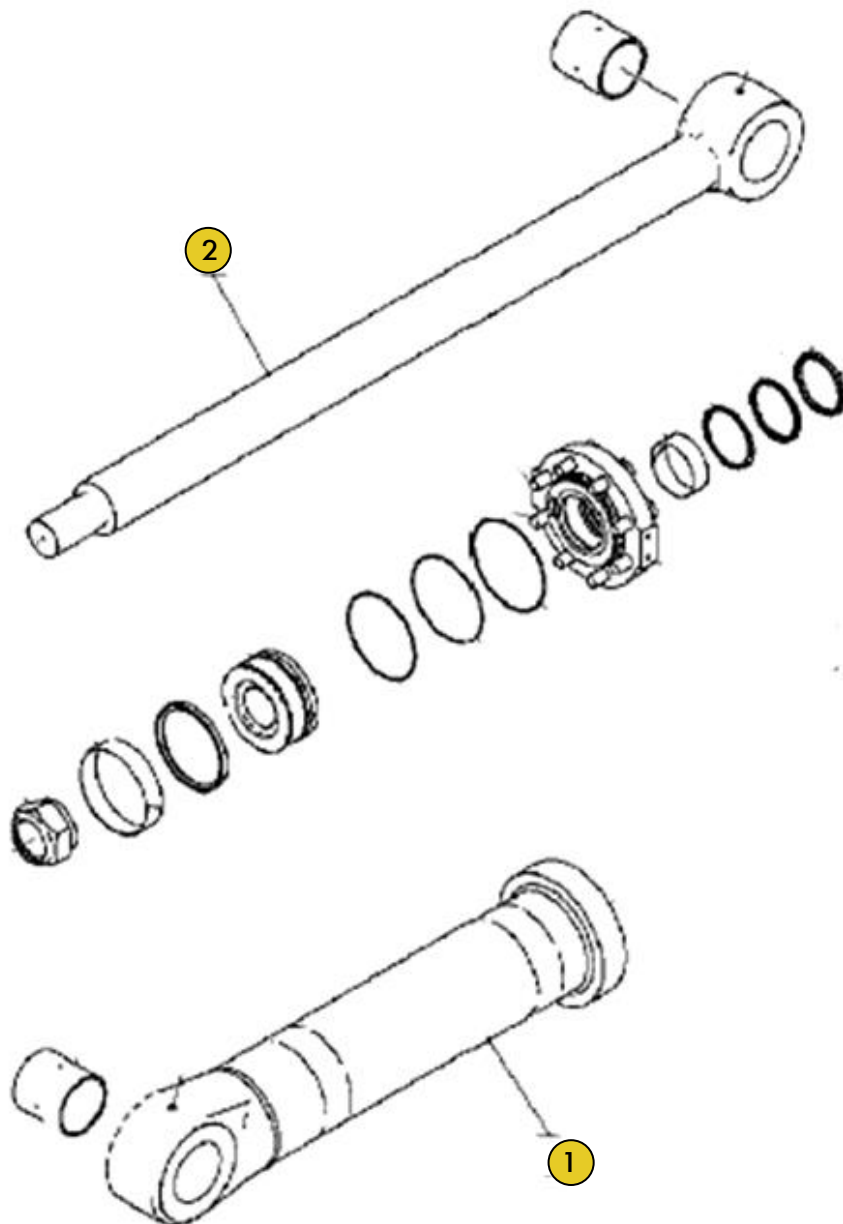
REF.	PART NUMBER	DESCRIÇÃO	QUANTIDADE NECESSÁRIA
1	5040442	CAMISA	1
2	5040445	HASTE	1
	OR8602	CAMISA	1
	20R0947	HASTE	1

Grupo PN 5040440

Grupo CILINDRO INCLINAÇÃO



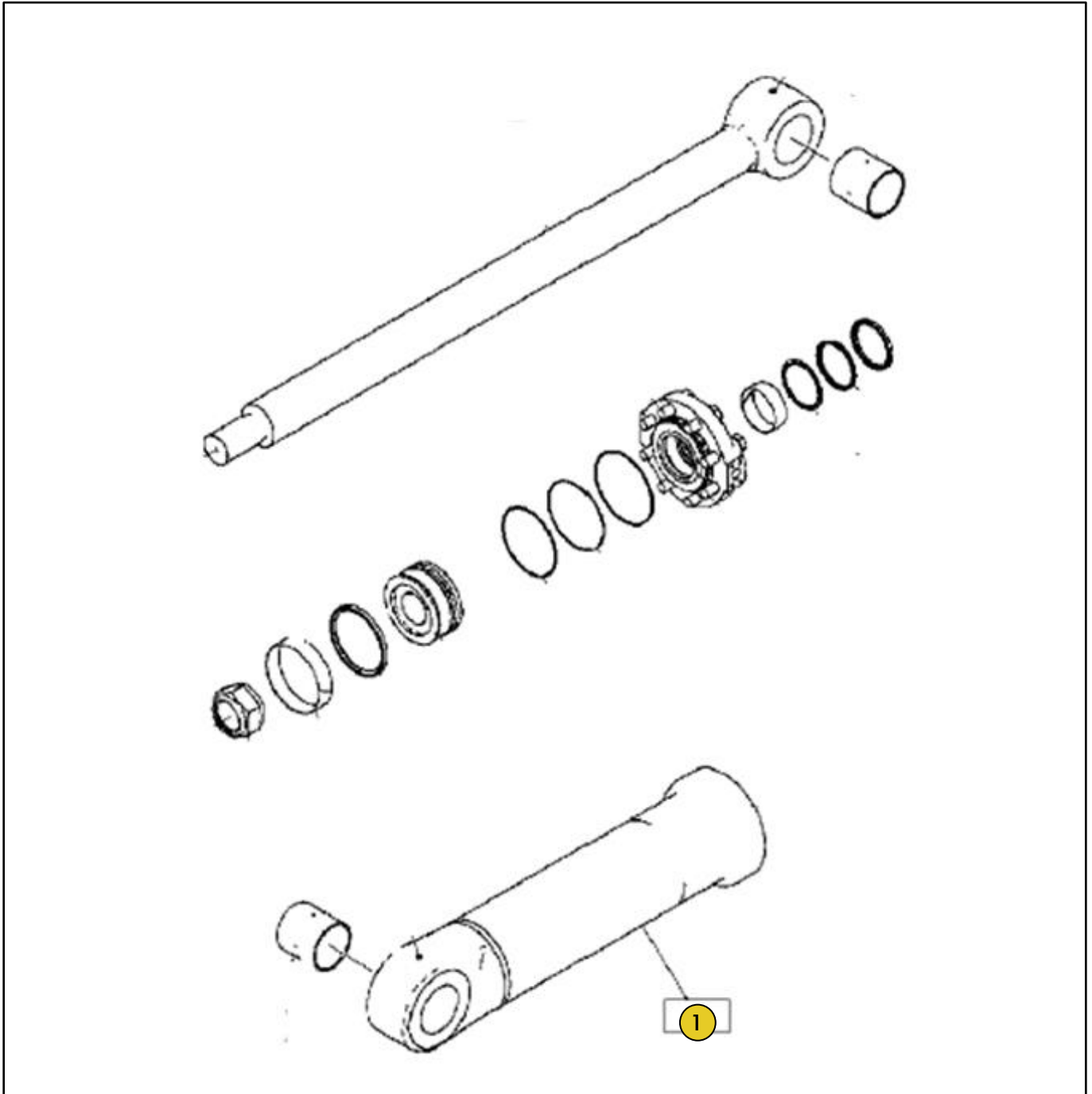
REF.	PART NUMBER	DESCRIÇÃO	QUANTIDADE NECESSÁRIA
1	5040446	HASTE	1
	20R0946	HASTE	1

Grupo PN 5686023
Grupo CILINDRO INCLINAÇÃO

REF.	PART NUMBER	DESCRIÇÃO	QUANTIDADE NECESSÁRIA
1	5686028	CAMISA	1
2	5686029	HASTE	1

Grupo PN 5702416

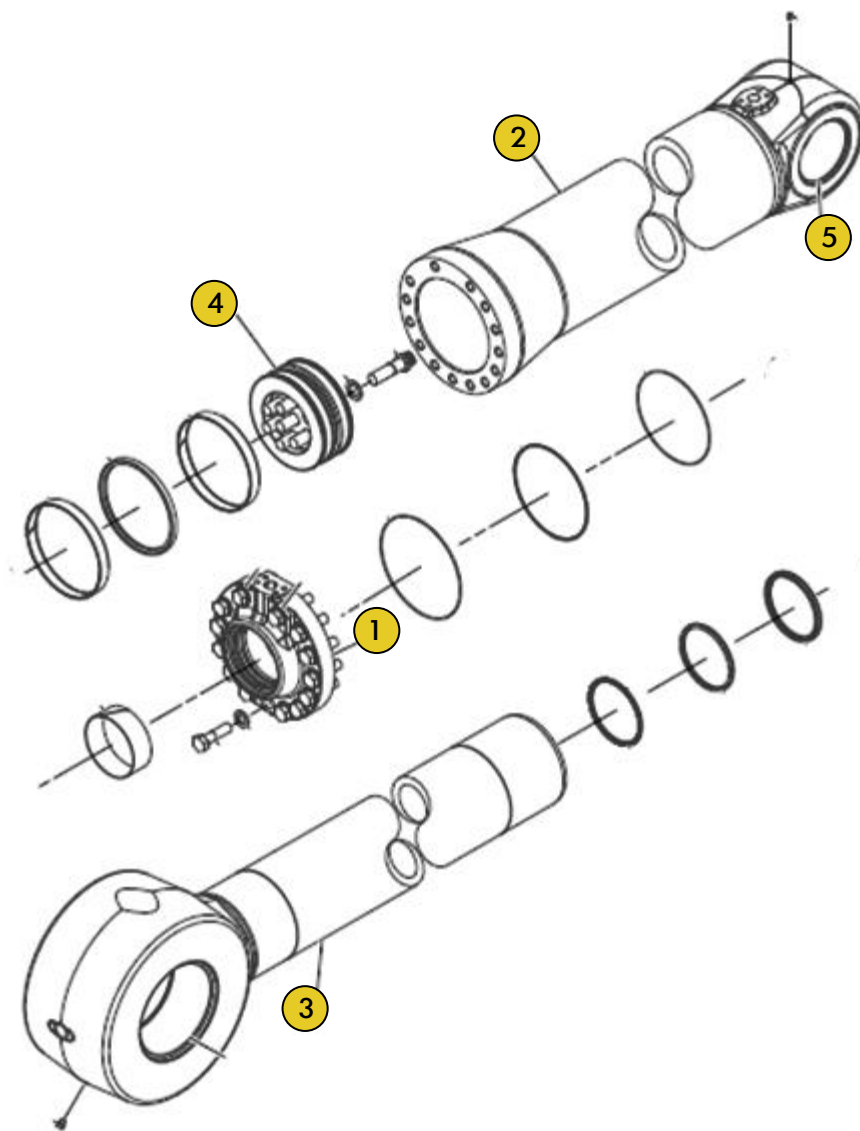
Grupo CILINDRO INCLINAÇÃO



REF.	PART NUMBER	DESCRIÇÃO	QUANTIDADE NECESSÁRIA
1	5702418	CAMISA	1

Grupo PN 1934076

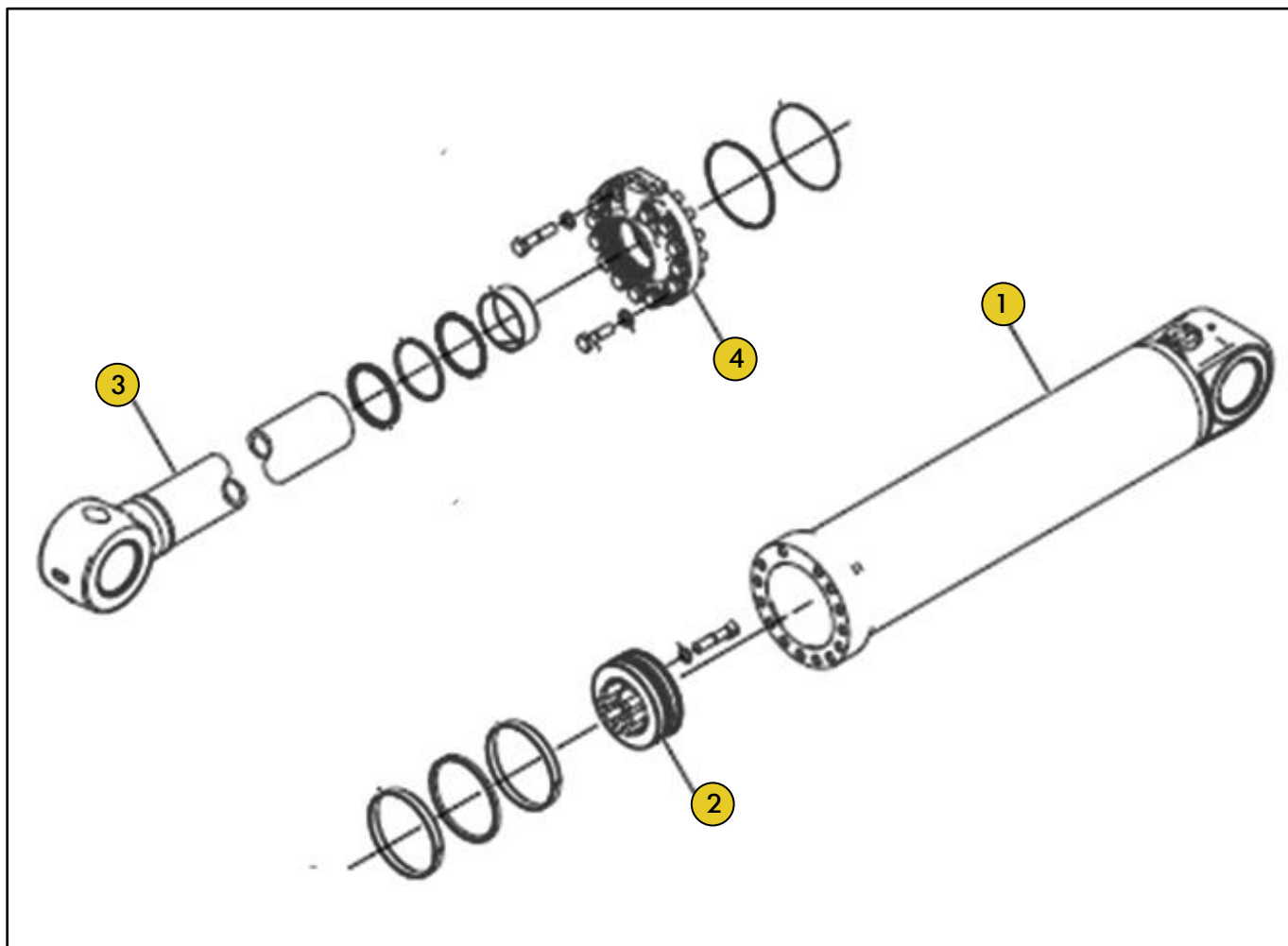
Grupo CILINDRO LEVANTAMENTO



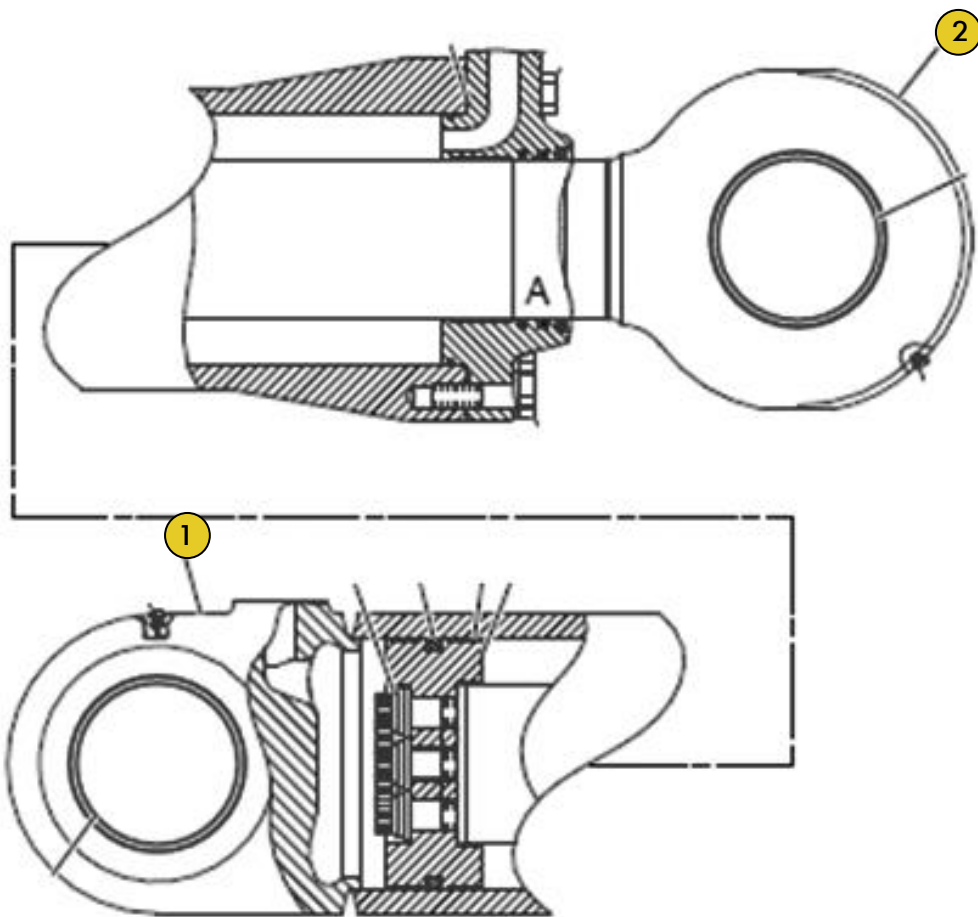
Ref	PART NUMBER	DESCRIÇÃO	QUANTIDADE NECESSÁRIA
1	1934077	CABEÇOTE	1
2	5698570	CAMISA	1
3	5698572	HASTE	1
4	3399119	PISTÃO	1
5	8X0742	BUCHA	1
	1934076	CILINDRO	2

Grupo PN 2474565

Grupo CILINDRO LEVANTAMENTO



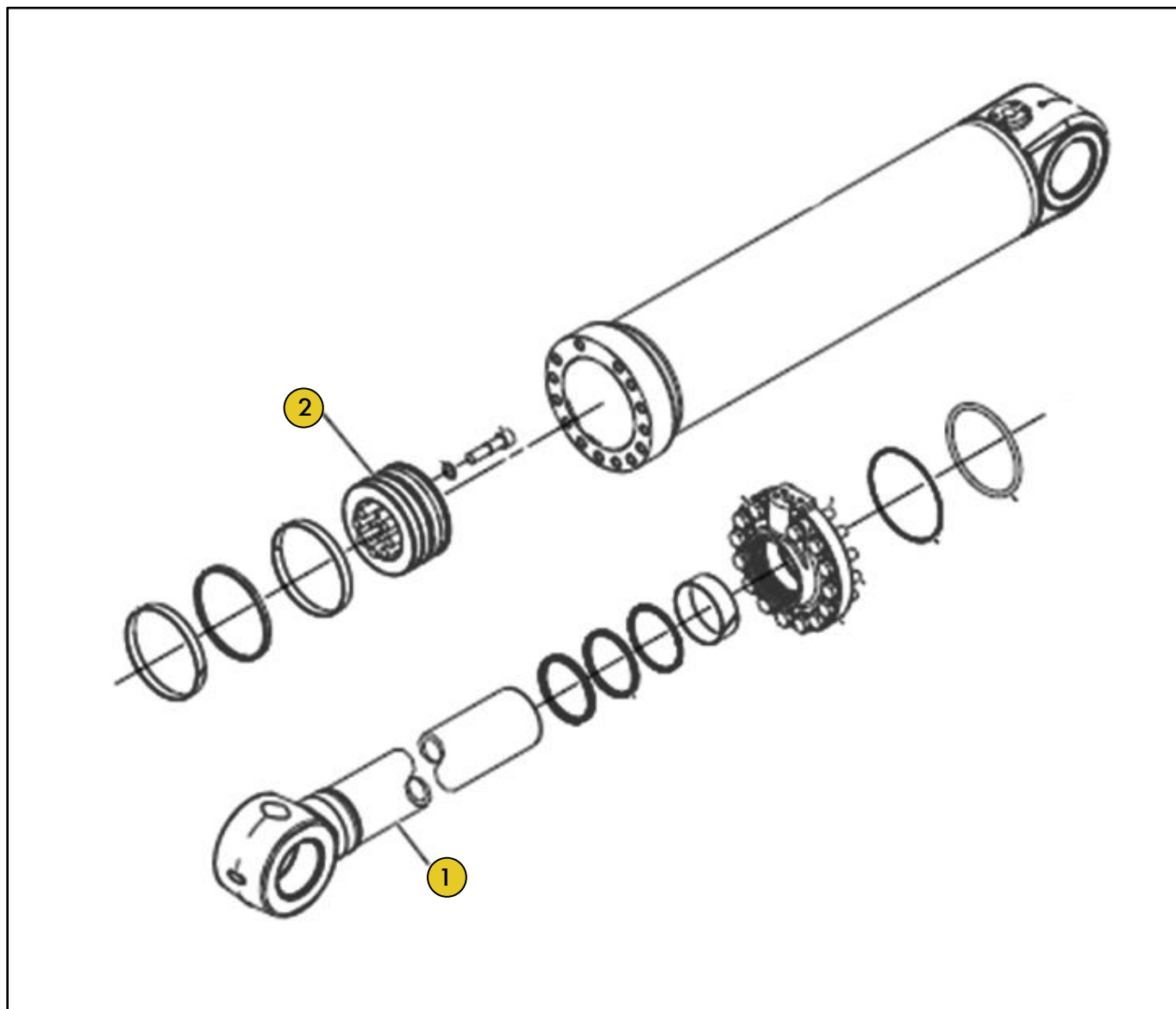
Ref	PART NUMBER	DESCRIÇÃO	QUANTIDADE NECESSÁRIA
1	2495204	CAMISA	1
2	3562352	PISTÃO	1
3	2495212	HASTE	1
4	2495219	CABEÇOTE	1
	2474565	CILINDRO	2
	6E0487	BUCHA	1

Grupo PN 2884468**Grupo CILINDRO LEVANTAMENTO**

REF.	PART NUMBER	DESCRIÇÃO	QUANTIDADE NECESSÁRIA
	2884468	CILINDRO	2
2	2884469	HASTE	1
1	2884471	CAMISA	1

Grupo PN 3221579

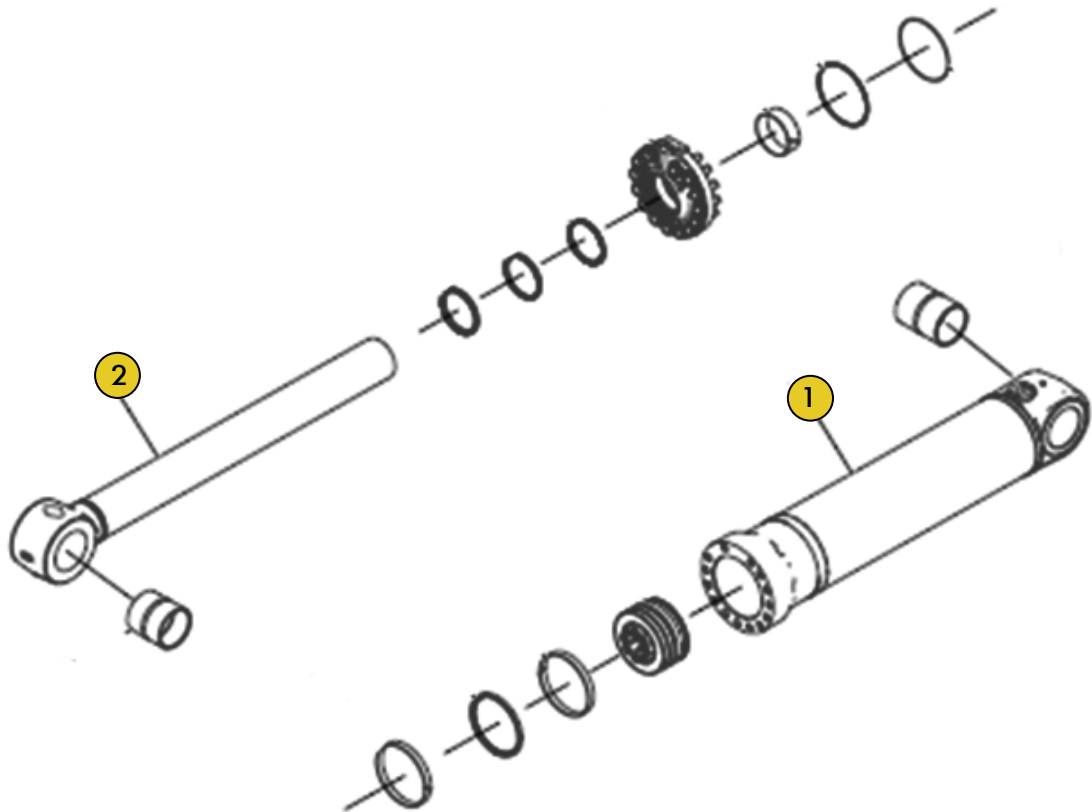
Grupo CILINDRO LEVANTAMENTO



REF.	PART NUMBER	DESCRIÇÃO	QUANTIDADE NECESSÁRIA
	3221579	CILINDRO	2
1	3221585	HASTE	1
2	3518436	PISTÃO	1

Grupo PN 5644353

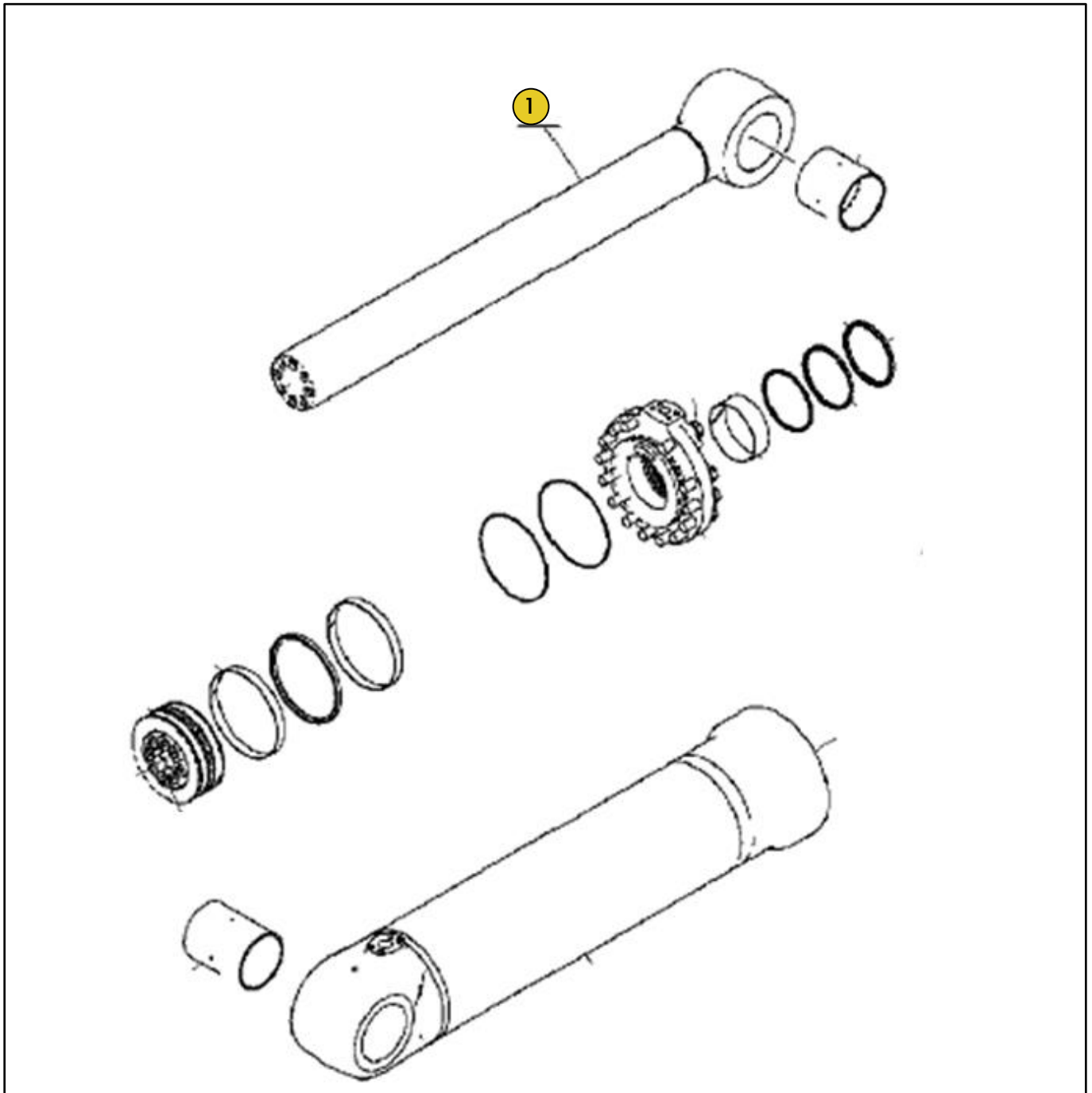
Grupo CILINDRO LEVANTAMENTO



REF.	PART NUMBER	DESCRIÇÃO	QUANTIDADE NECESSÁRIA
1	5644372	CAMISA	1
2	5644374	HASTE	1

Grupo PN 5713486

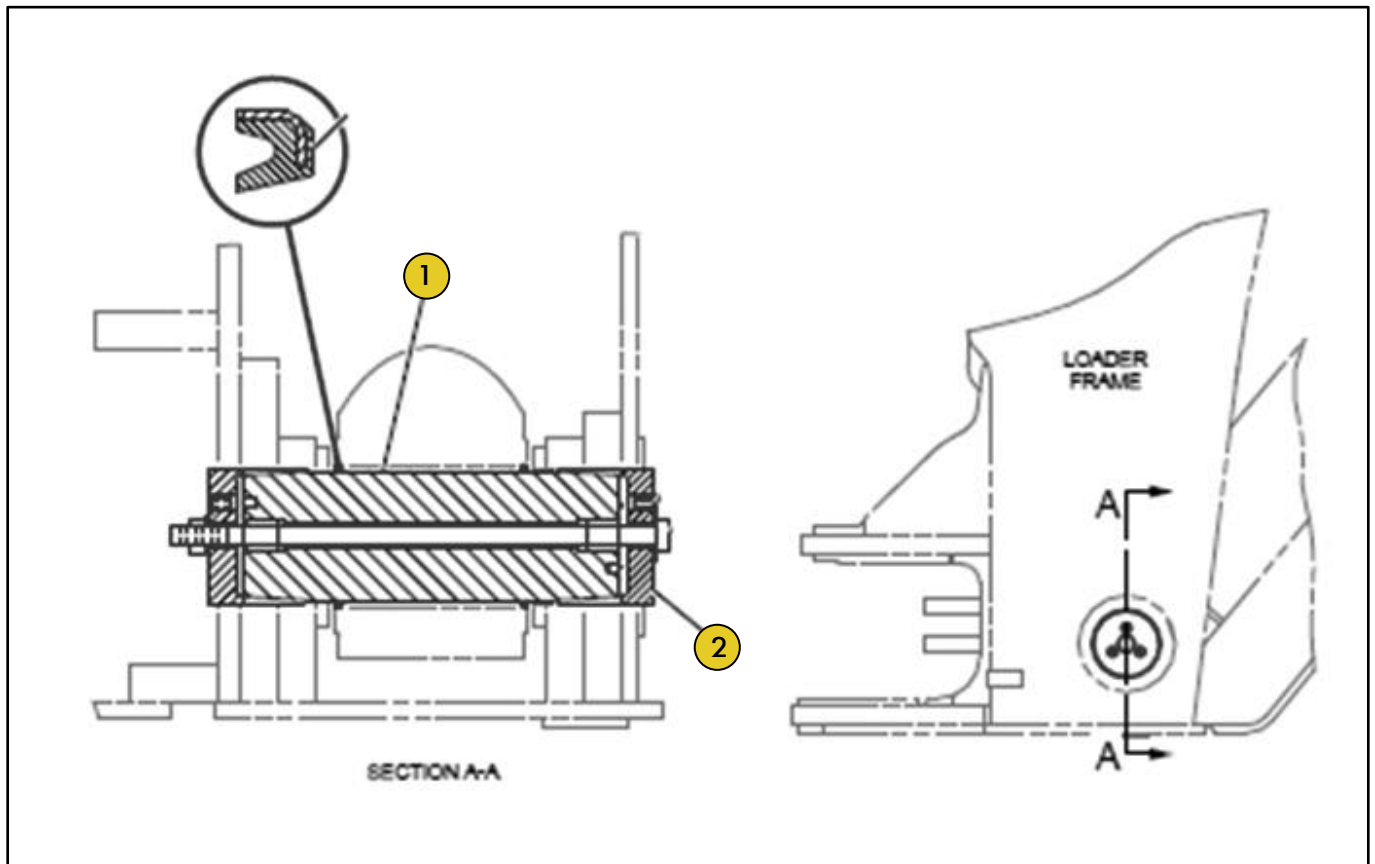
Grupo CILINDRO LEVANTAMENTO



REF.	PART NUMBER	DESCRIÇÃO	QUANTIDADE NECESSÁRIA
1	5713482	HASTE	1

Grupo PN 8X1713

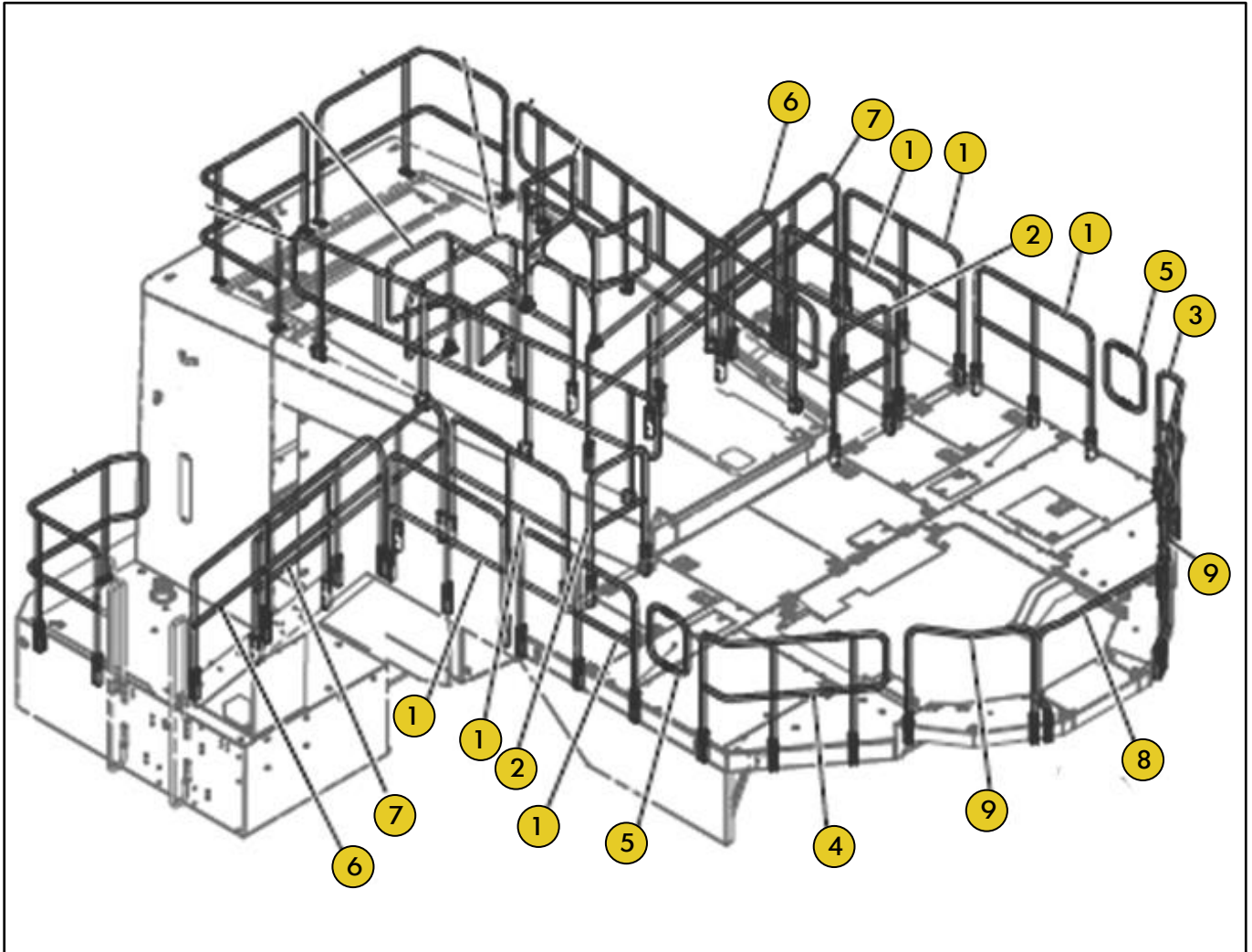
Grupo CILINDRO LEVANTAMENTO



REF.	PART NUMBER	DESCRIÇÃO	QUANTIDADE NECESSÁRIA
2	1547204	COLAR	4
1	8X0660	PINO	2

Grupo PN 3513670

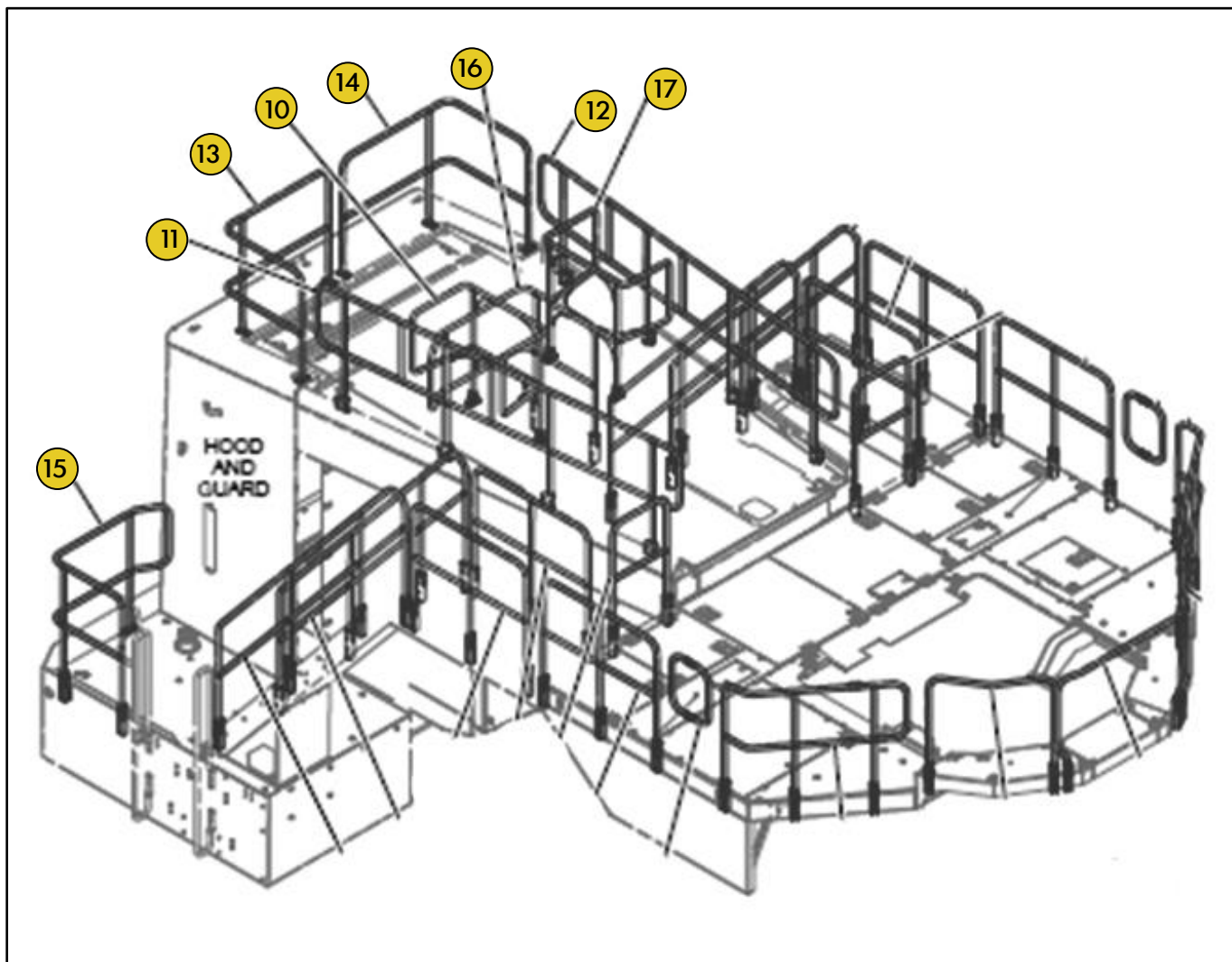
Grupo CORRIMÃO



REF.	PART NUMBER	DESCRIÇÃO	QUANTIDADE NECESSÁRIA
1	3528138	GRADE	6
2	3528156	GRADE	2
3	3528423	GRADE	1
4	3528424	GRADE	1
5	3545540	GRADE	4
6	3574781	CORRIMÃO	2
7	3574782	CORRIMÃO	2
8	3620949	CORRIMÃO	1
9	3620951	CORRIMÃO	2

Grupo PN 3513670

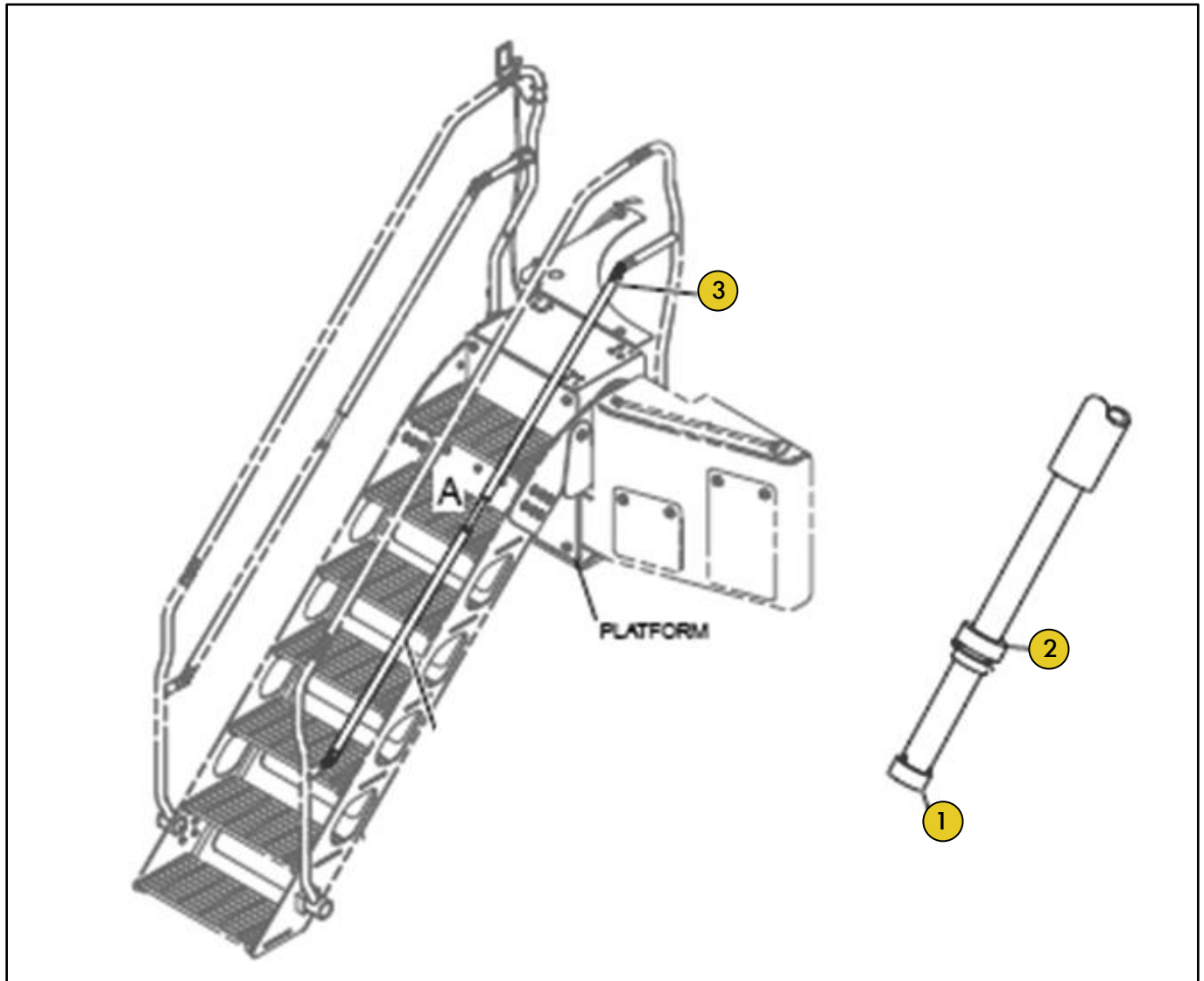
Grupo CORRIMÃO



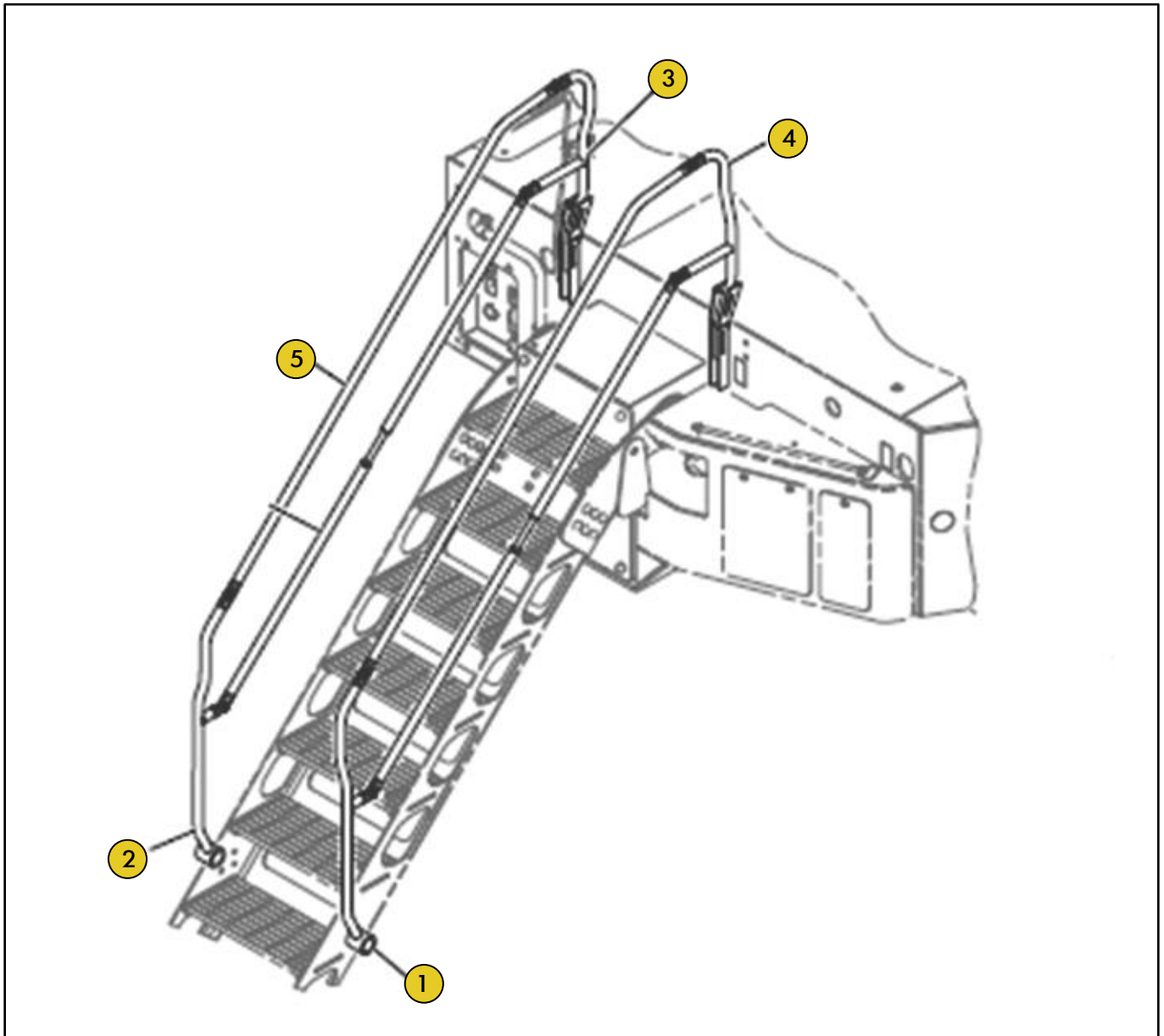
REF.	PART NUMBER	DESCRIÇÃO	QUANTIDADE NECESSÁRIA
10	3650713	CORRIMÃO	1
11	3650725	CORRIMÃO	1
12	3650727	CORRIMÃO	1
13	3650729	CORRIMÃO	1
14	3650742	CORRIMÃO	1
15	3653628	CORRIMÃO	1
16	3653629	CORRIMÃO	1
17	3694113	CORRIMÃO	1

Grupo PN 3701664

Grupo CORRIMÃO



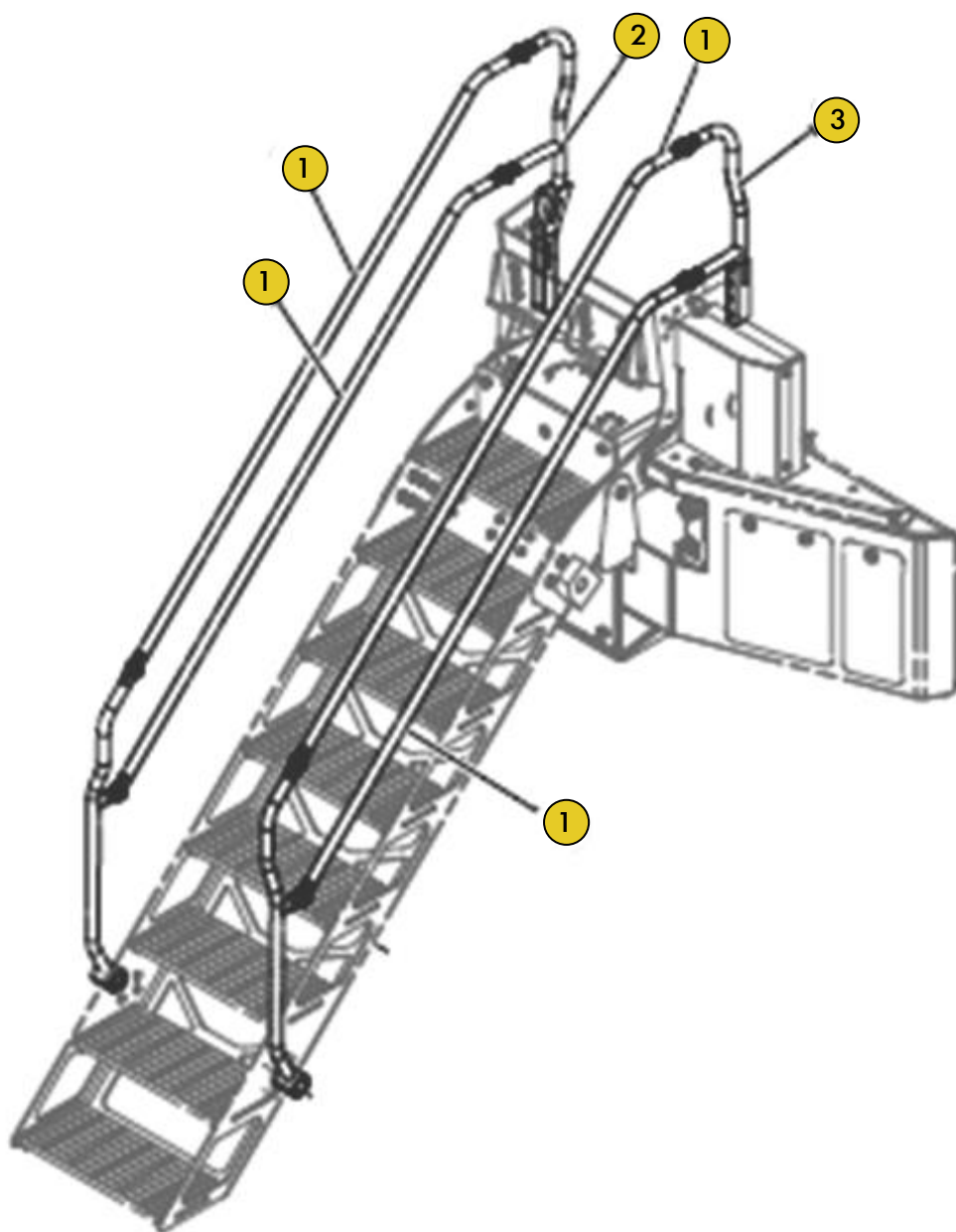
REF.	PART NUMBER	DESCRIÇÃO	QUANTIDADE NECESSÁRIA
1	3367076	BUCHA	1
2	3367079	BUCHA	1
3	3701665	CORRIMÃO	1

Grupo PN 3726651
Grupo CORRIMÃO

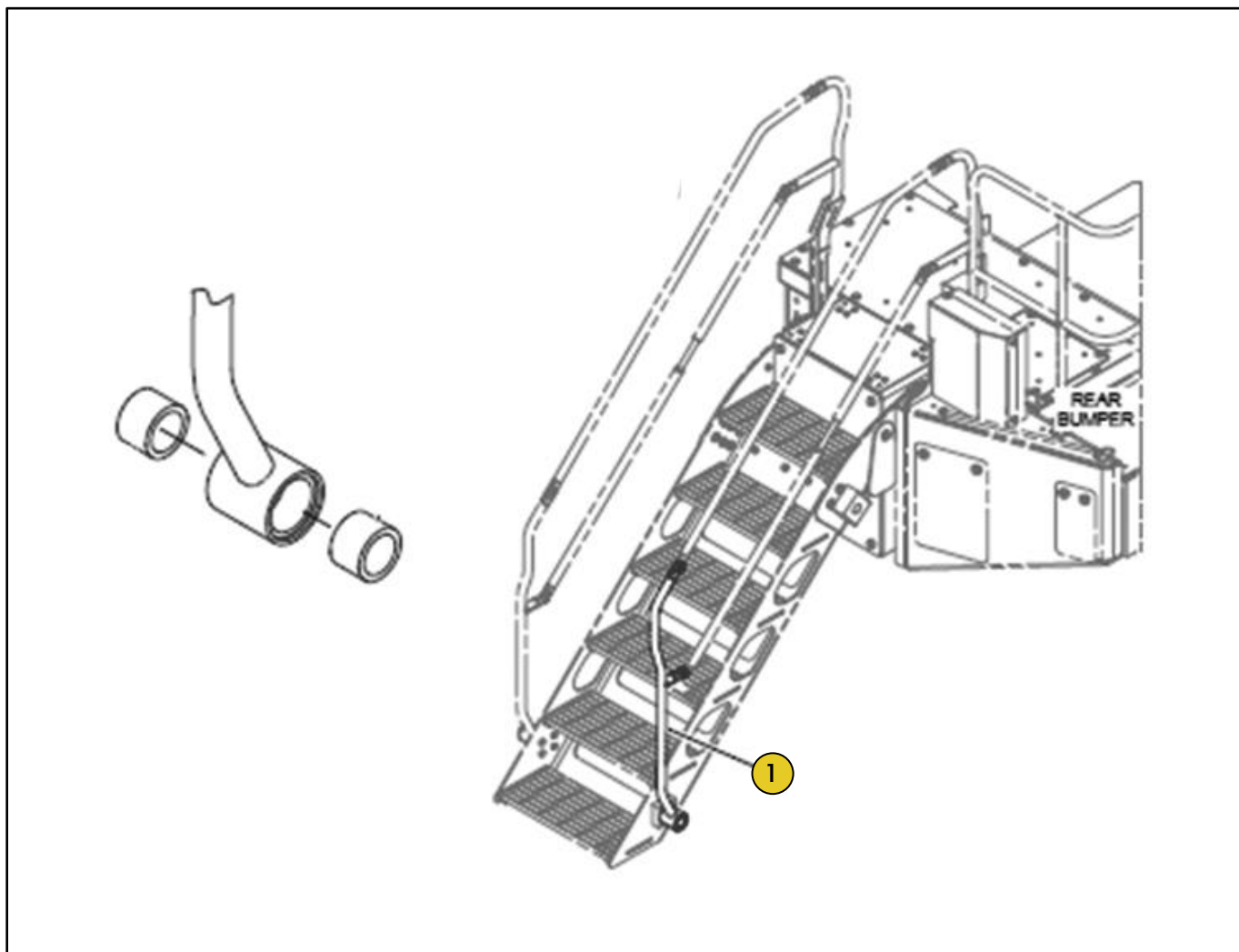
REF.	PART NUMBER	DESCRIÇÃO	QUANTIDADE NECESSÁRIA
1	3643421	CORRIMÃO	1
2	3643423	CORRIMÃO	1
3	3679802	CORRIMÃO	1
4	3679803	CORRIMÃO	1
5	3701663	CORRIMÃO	2

Grupo PN 4428940

Grupo CORRIMÃO



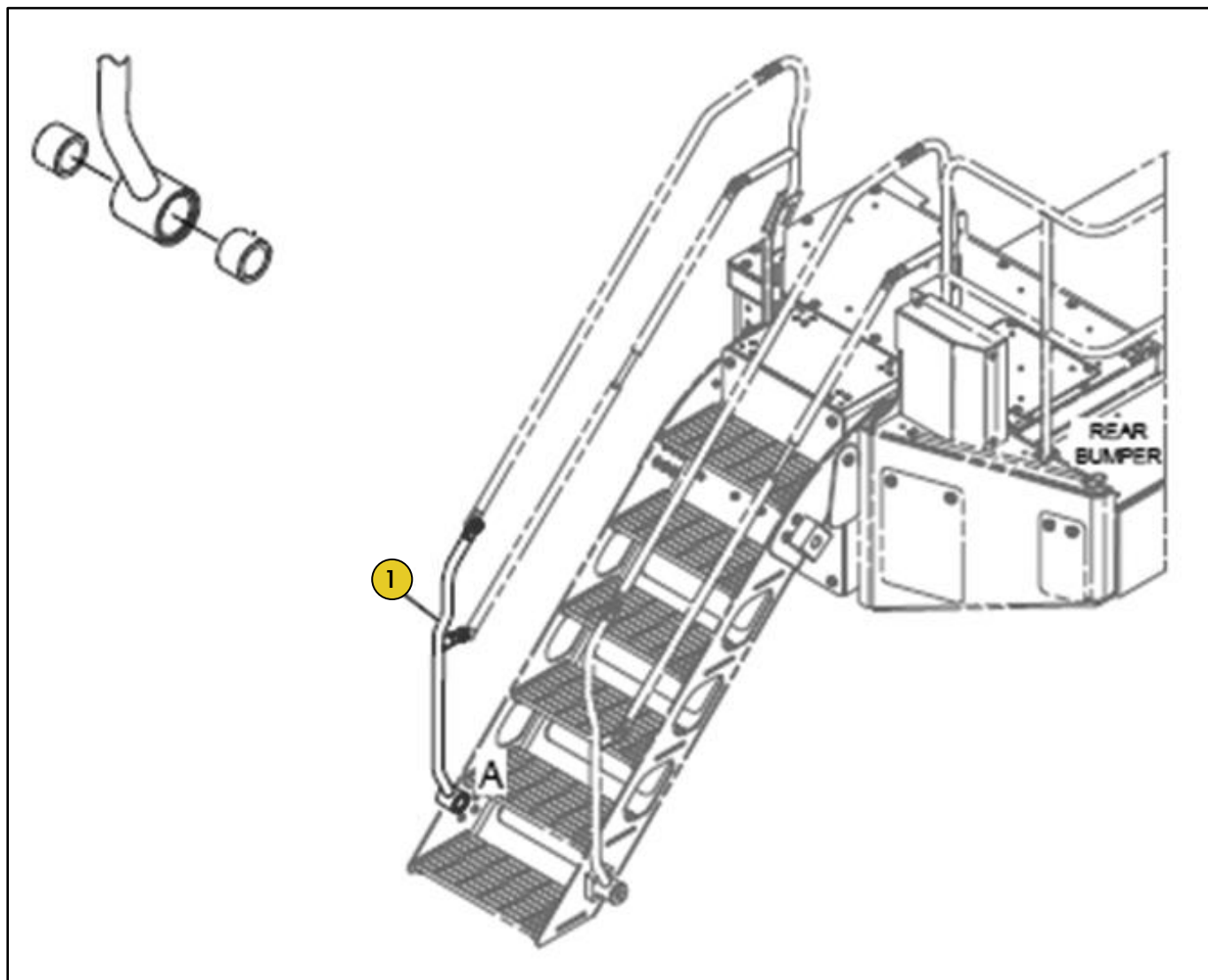
REF.	PART NUMBER	DESCRIÇÃO	QUANTIDADE NECESSÁRIA
1	4737144	CORRIMÃO	4
2	4737147	CORRIMÃO	1
3	4737148	CORRIMÃO	1

Grupo PN 4737156
Grupo CORRIMÃO

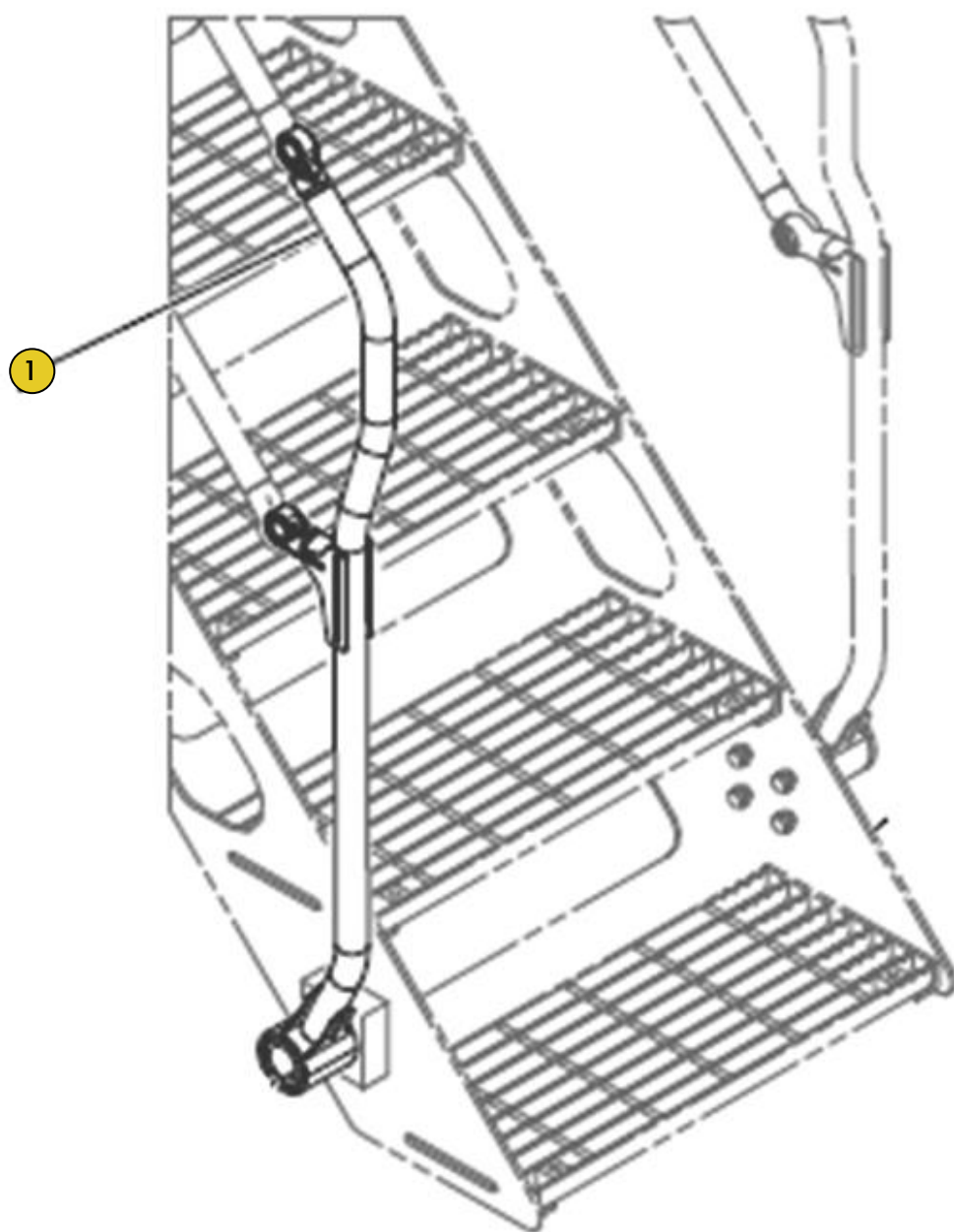
REF.	PART NUMBER	DESCRIÇÃO	QUANTIDADE NECESSÁRIA
	4737156	CORRIMÃO	1
1	4737146	CORRIMÃO	1

Grupo PN 4737157

Grupo CORRIMÃO



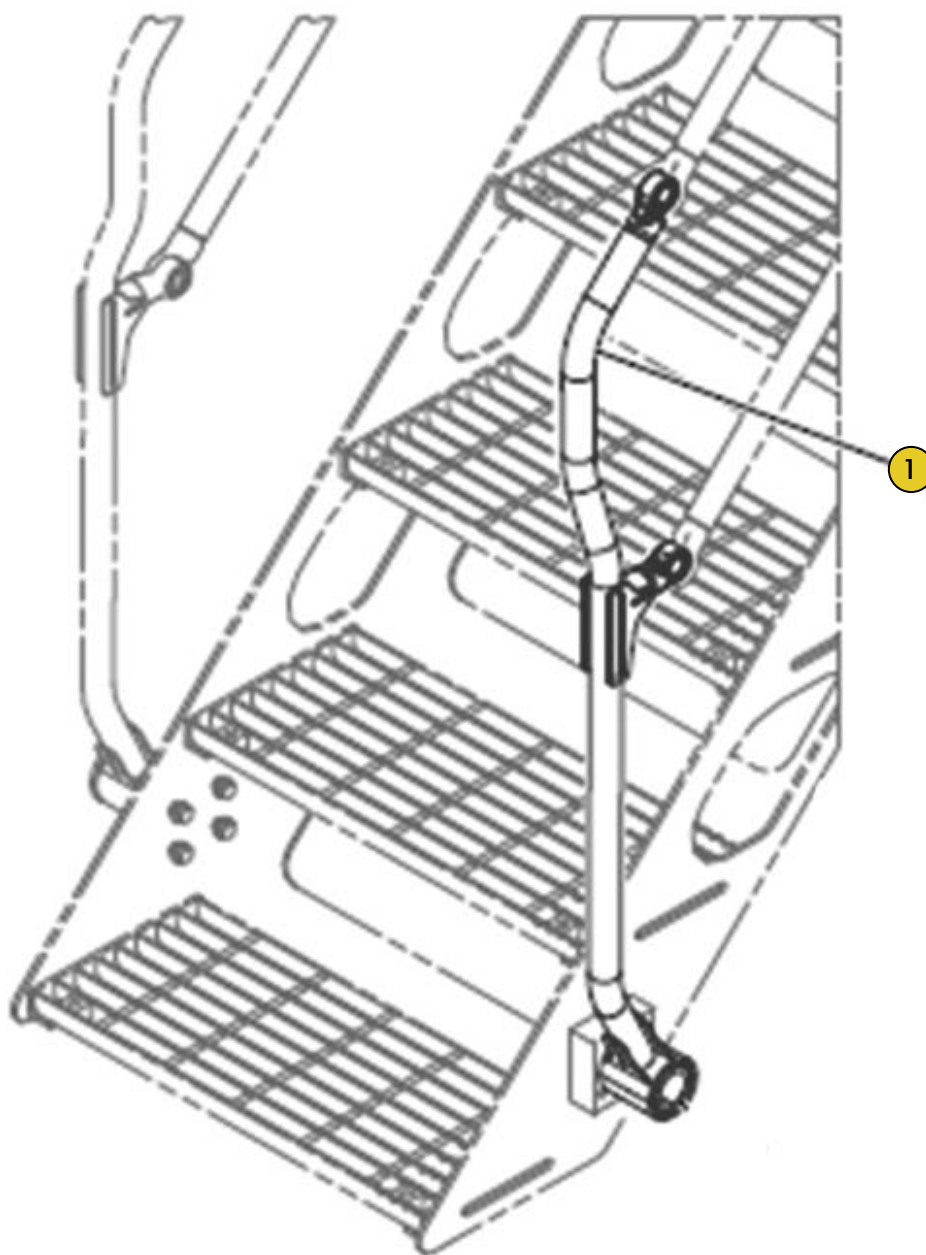
REF.	PART NUMBER	DESCRIÇÃO	QUANTIDADE NECESSÁRIA
	4737157	CORRIMÃO	1
1	4737145	CORRIMÃO	1

Grupo PN 5501115
Grupo CORRIMÃO

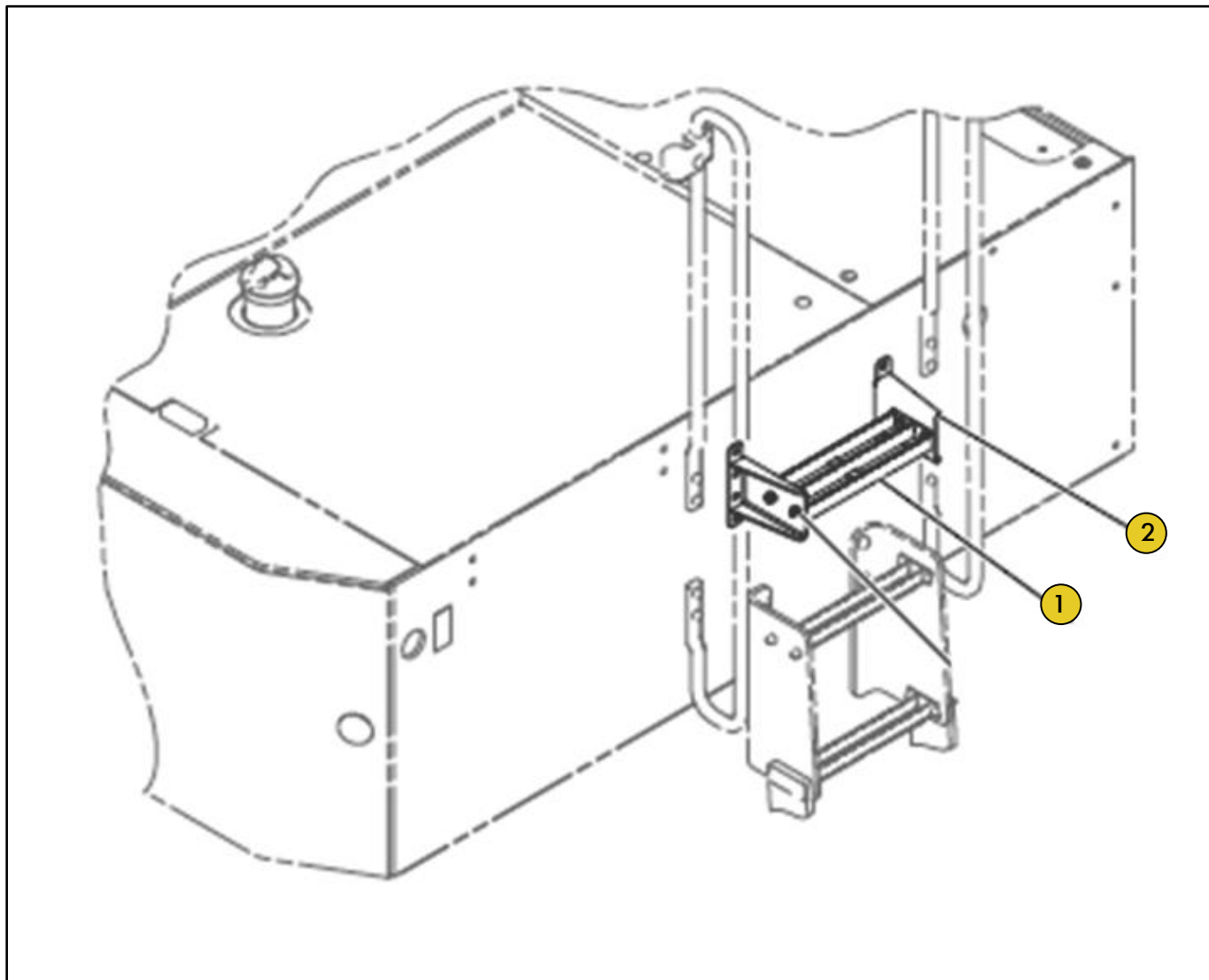
REF.	PART NUMBER	DESCRIÇÃO	QUANTIDADE NECESSÁRIA
1	5501116	CORRIMÃO	1

Grupo PN 5501118

Grupo CORRIMÃO



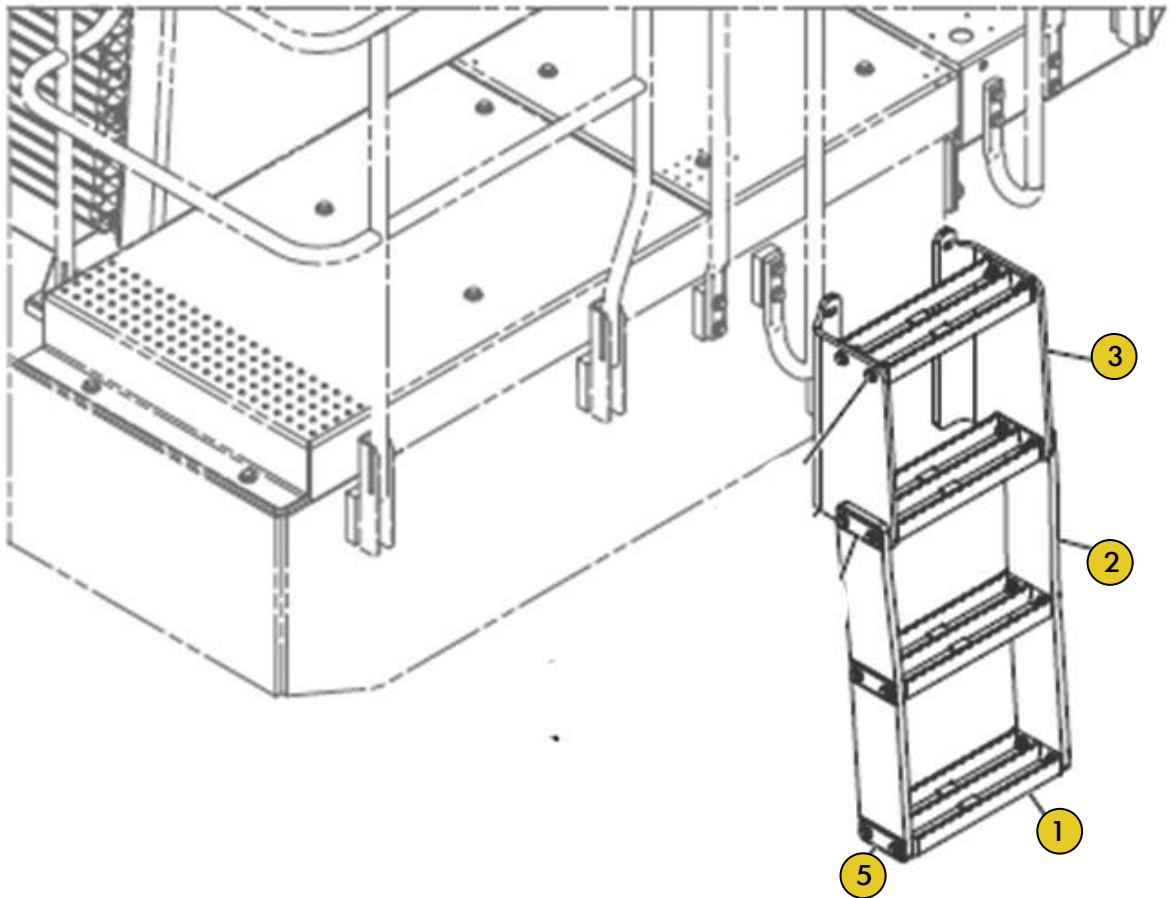
REF.	PART NUMBER	DESCRIÇÃO	QUANTIDADE NECESSÁRIA
1	5501117	CORRIMÃO	1

Grupo PN 3552487
Grupo DEGRAU

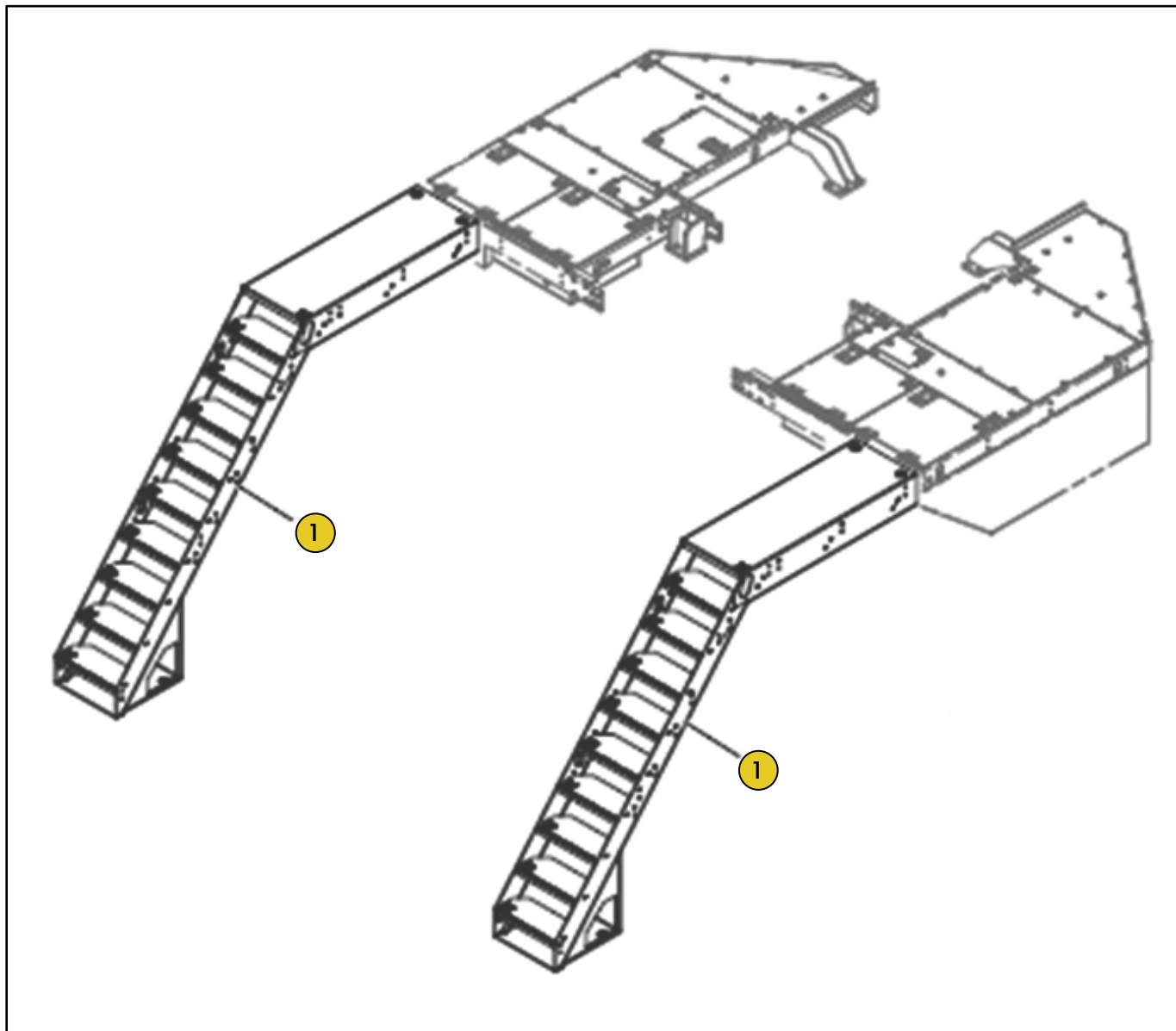
REF.	PART NUMBER	DESCRIÇÃO	QUANTIDADE NECESSÁRIA
2	3559578	SUPORE	2
1	3747990	DEGRAU	1

Grupo PN 3559649

Grupo DEGRAU



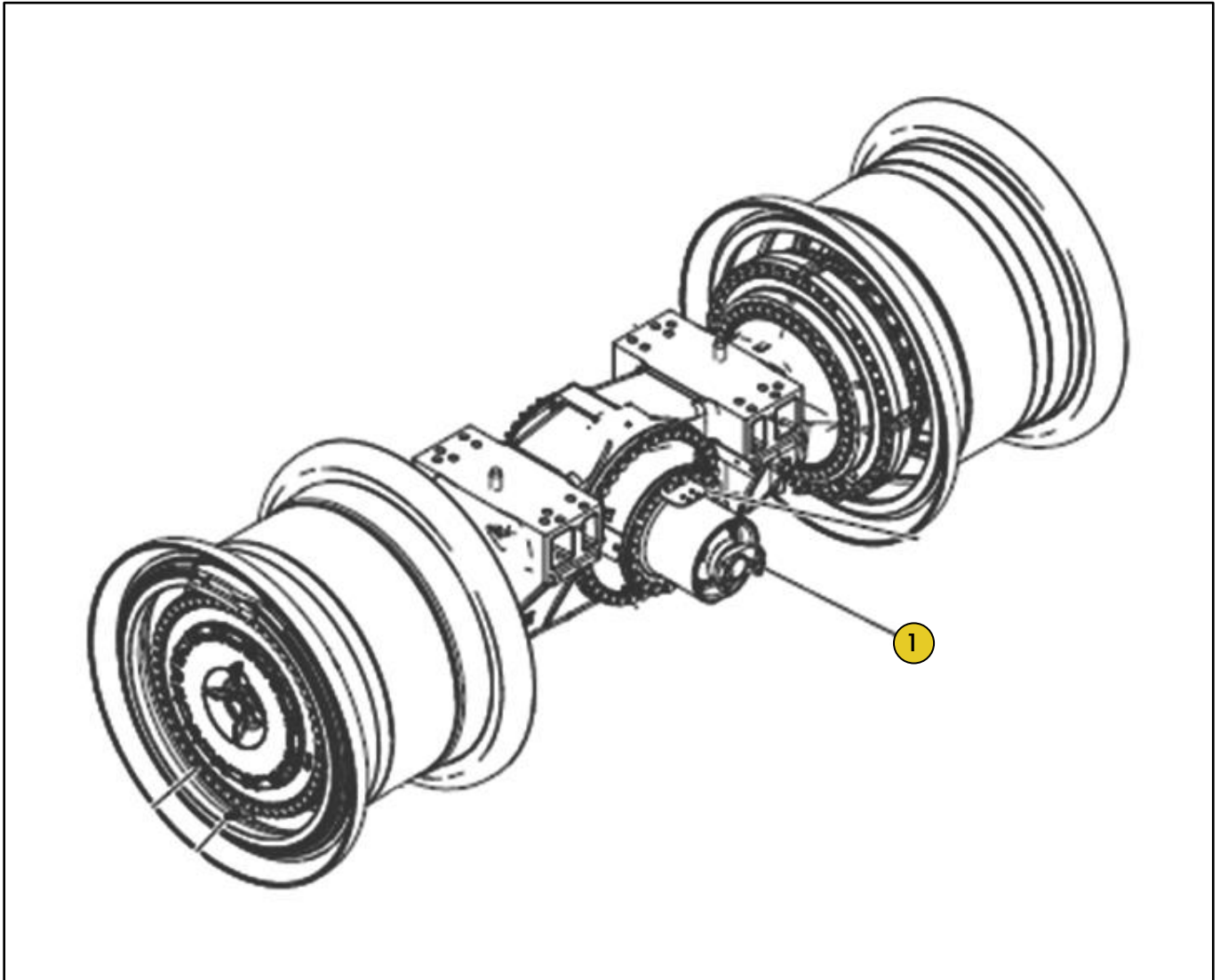
REF.	PART NUMBER	DESCRIÇÃO	QUANTIDADE NECESSÁRIA
	3509567	DEGRAU	4
5	3566693	PLACA	6
4	3591097	SUPORE	1
3	3591098	SUPORE	1
1	3747990	DEGRAU	4

Grupo PN 3588242
Grupo DEGRAU

REF.	PART NUMBER	DESCRIÇÃO	QUANTIDADE NECESSÁRIA
1	3556820	ESCADA	2

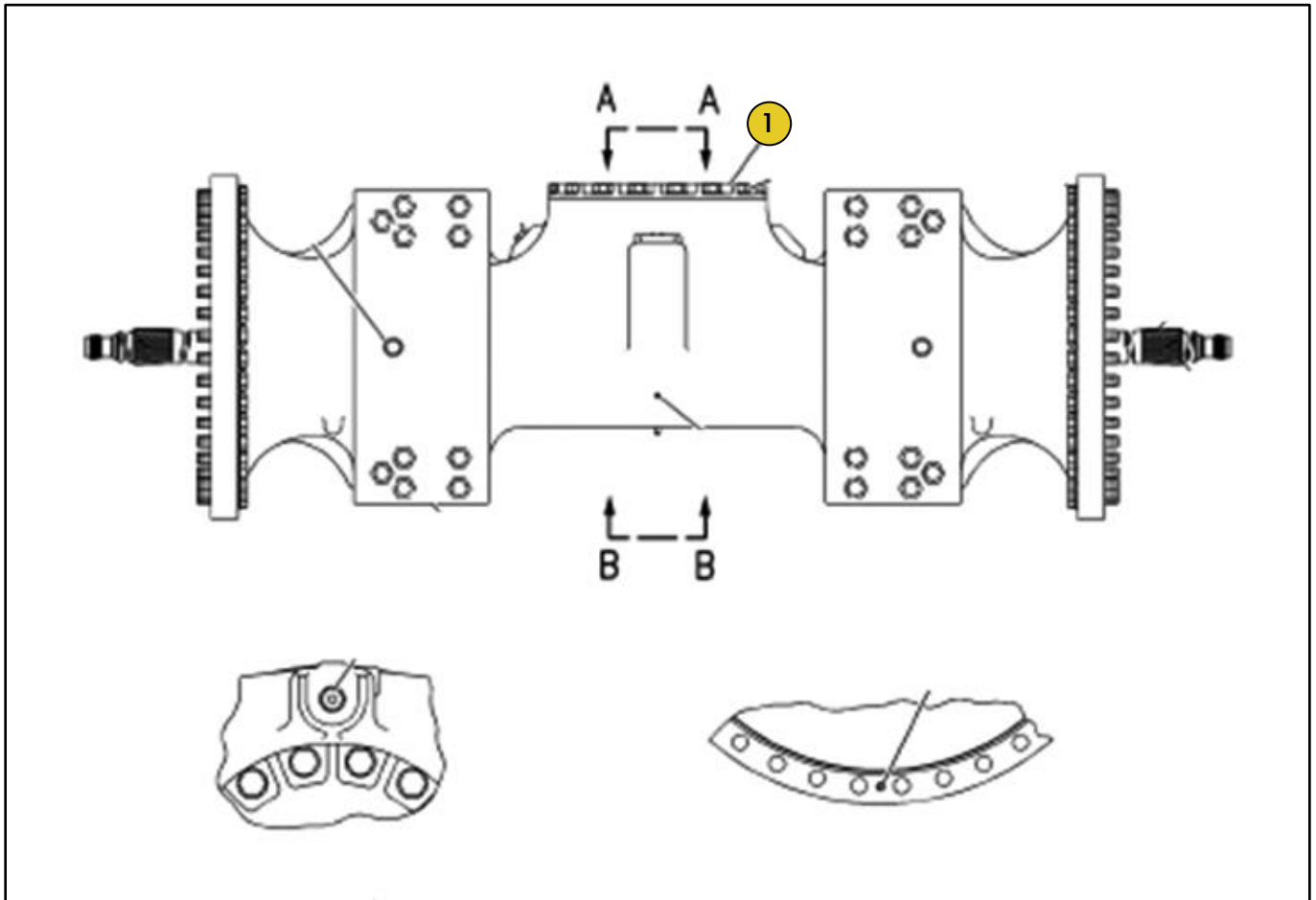
Grupo PN 3667445

Grupo EIXO FIXO



REF.	PART NUMBER	DESCRIÇÃO	QUANTIDADE NECESSÁRIA
1	1716803	GARFO	1
	1716804	PROTETOR	1

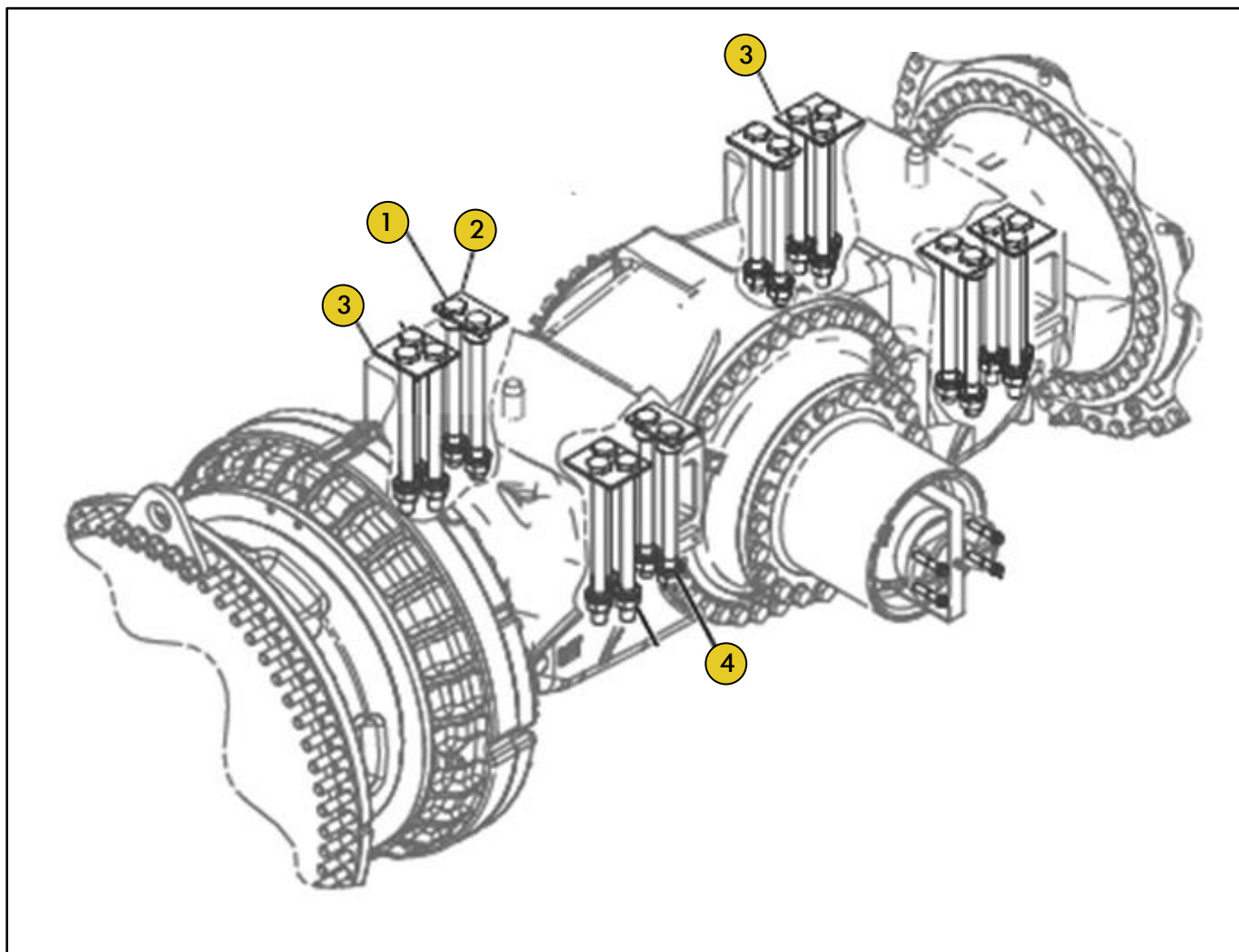
Grupo PN 8X0132
Grupo EIXO FIXO



REF.	PART NUMBER	DESCRIÇÃO	QUANTIDADE NECESSÁRIA
	1072344	RESSALTO	2
1	8R5718	TAMPA	1
	8Y4499	RESSALTO	4
	9R3845	RESSALTO	6

Grupo PN 2530417

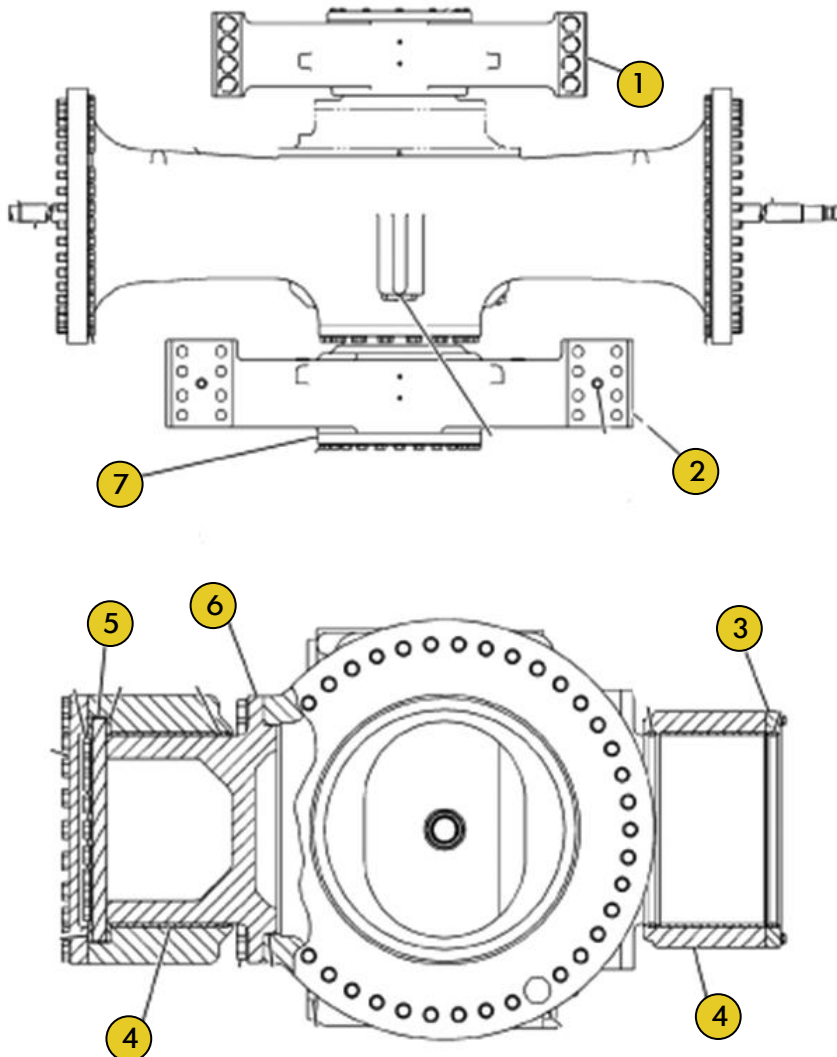
Grupo EIXO FIXO



REF.	PART NUMBER	DESCRIÇÃO	QUANTIDADE NECESSÁRIA
1	2530414	ESPAÇADOR	8
2	2877591	PLACA	4
3	2877592	PLACA	4
4	5T4896	ESPAÇADOR	32

Grupo PN 8X0134

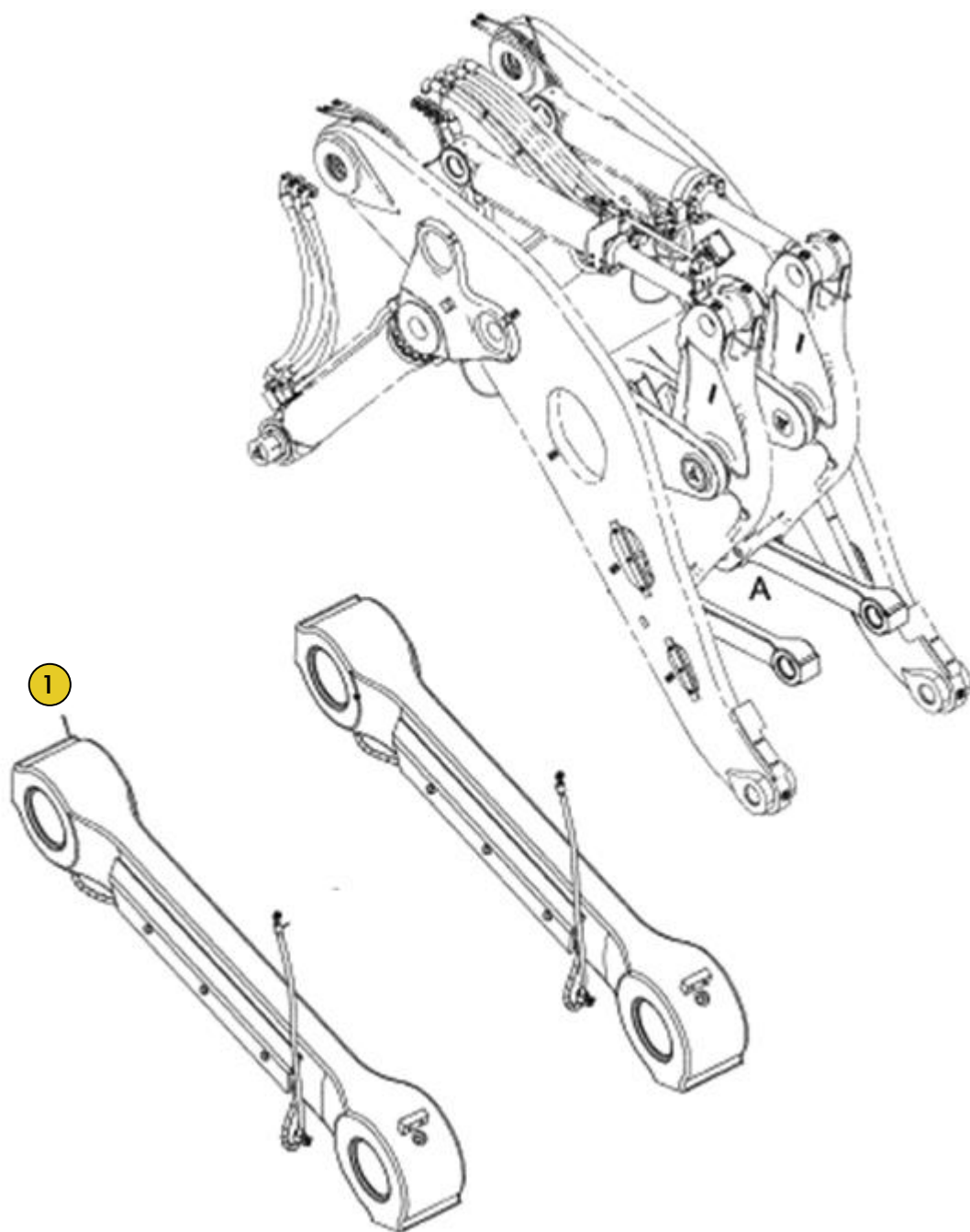
Grupo EIXO OSCILANTE



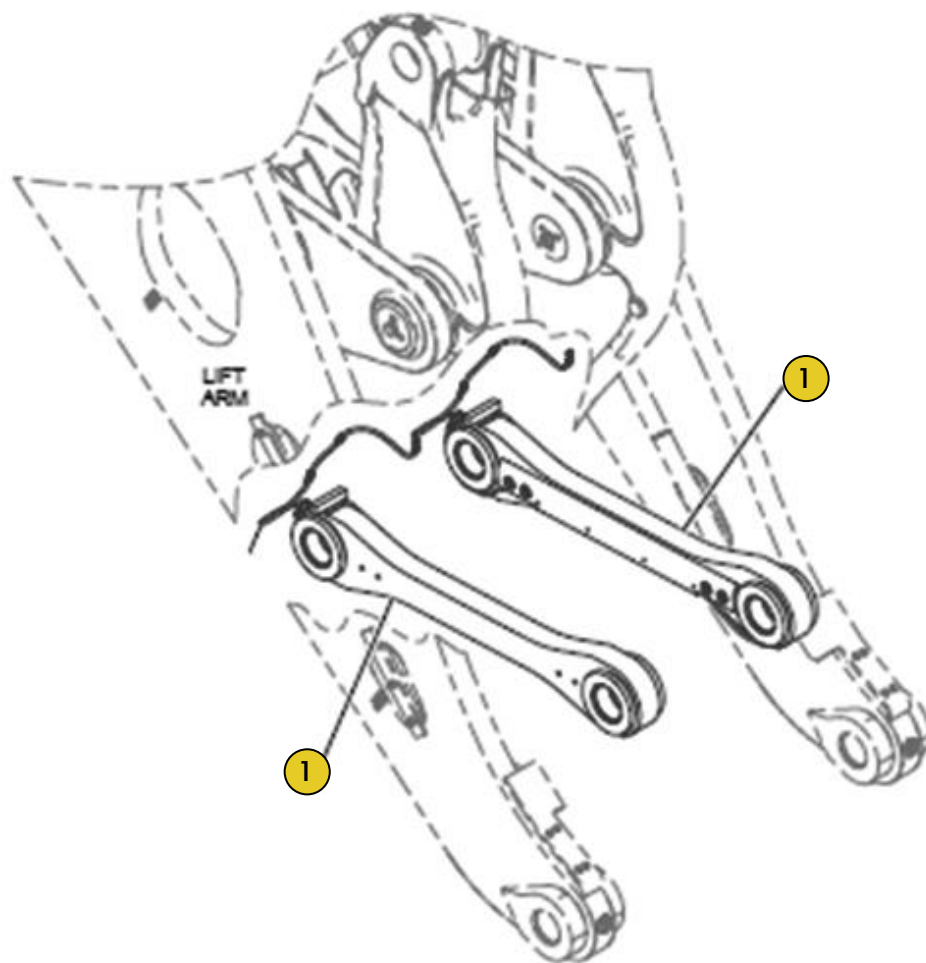
Ref	PART NUMBER	DESCRIÇÃO	QUANTIDADE NECESSÁRIA
1	1654014	SUPORTE	1
2	1654015	SUPORTE	1
3	8R5724	FIXADOR	1
4	8R5708	BUCHA	2
5	8R5706	PLACA	1
6	8R5720	MUNHÃO	1
7	8R5716	TAMPA	1

Grupo PN 2617524

Grupo ELO CAÇAMBA



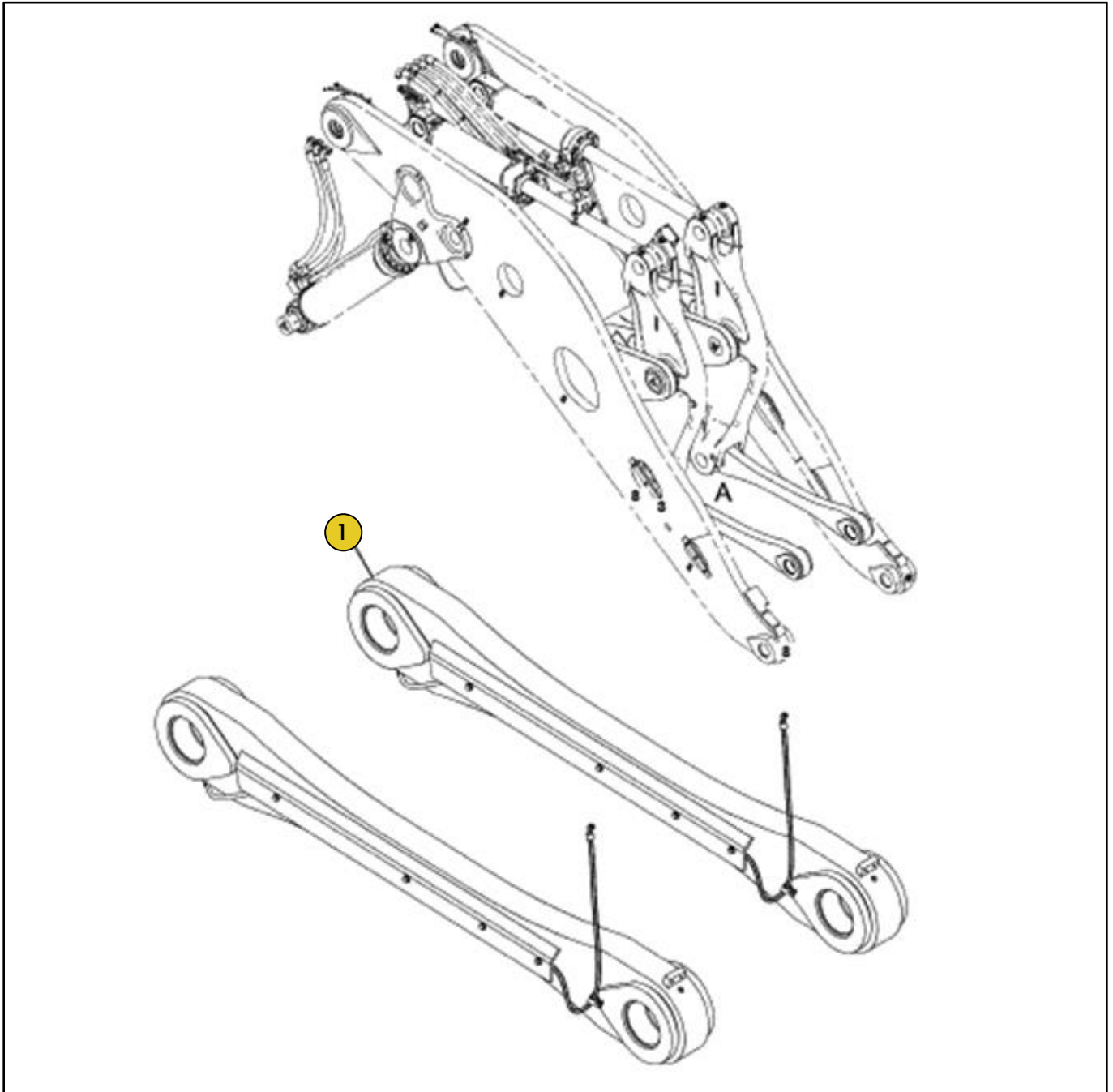
REF.	PART NUMBER	DESCRIÇÃO	QUANTIDADE NECESSÁRIA
1	2451544	ELO	2

Grupo PN 2617526
Grupo ELO CAÇAMBA

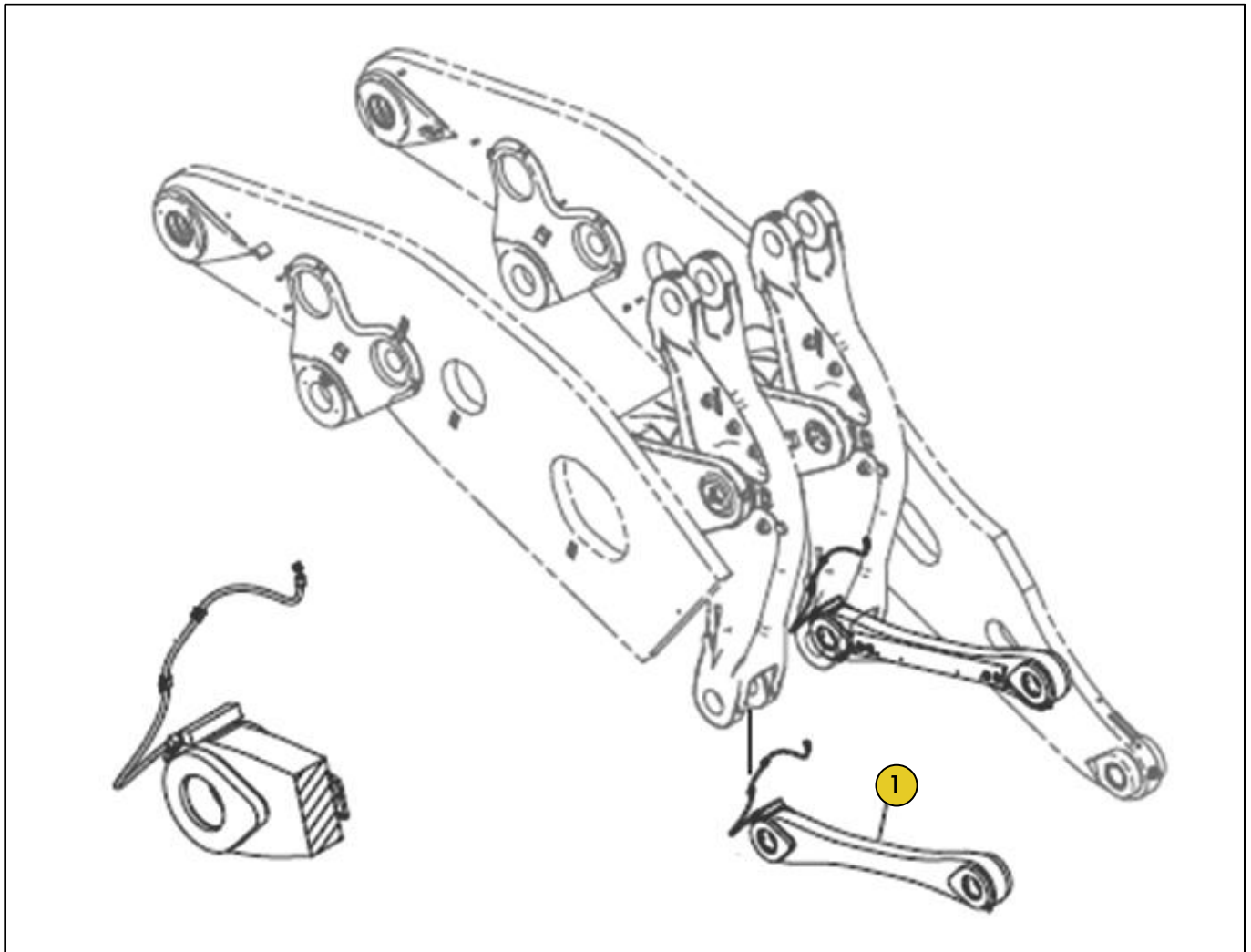
REF.	PART NUMBER	DESCRIÇÃO	QUANTIDADE NECESSÁRIA
1	3559055	ELO	2

Grupo PN 2617528

Grupo ELO CAÇAMBA



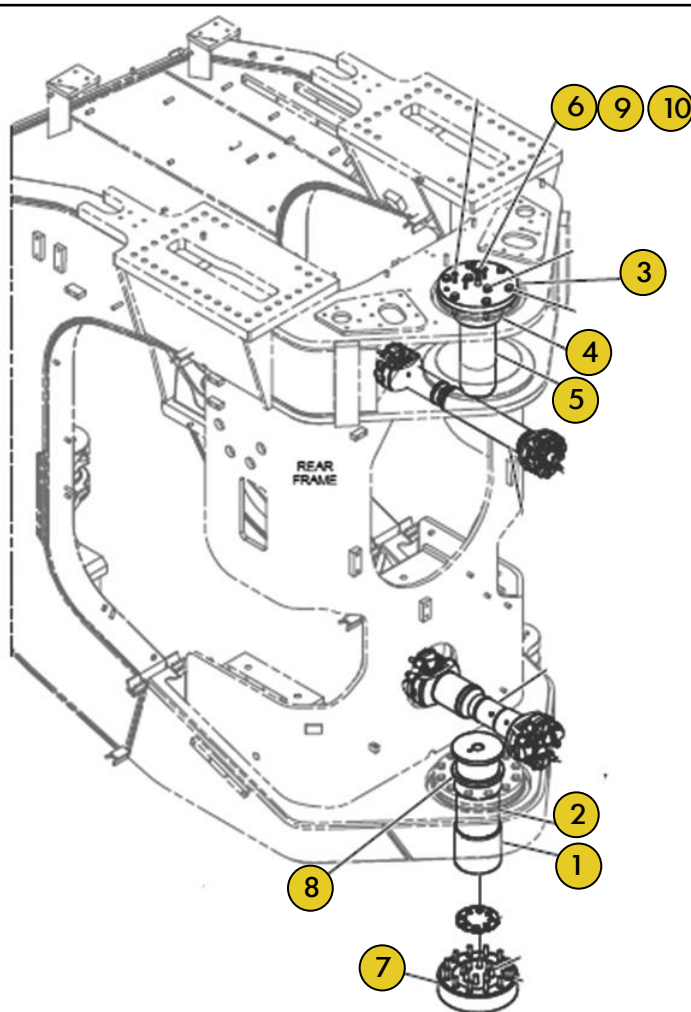
REF.	PART NUMBER	DESCRIÇÃO	QUANTIDADE NECESSÁRIA
1	2451574	ELO	2

Grupo PN 2732282
Grupo ELO CAÇAMBA

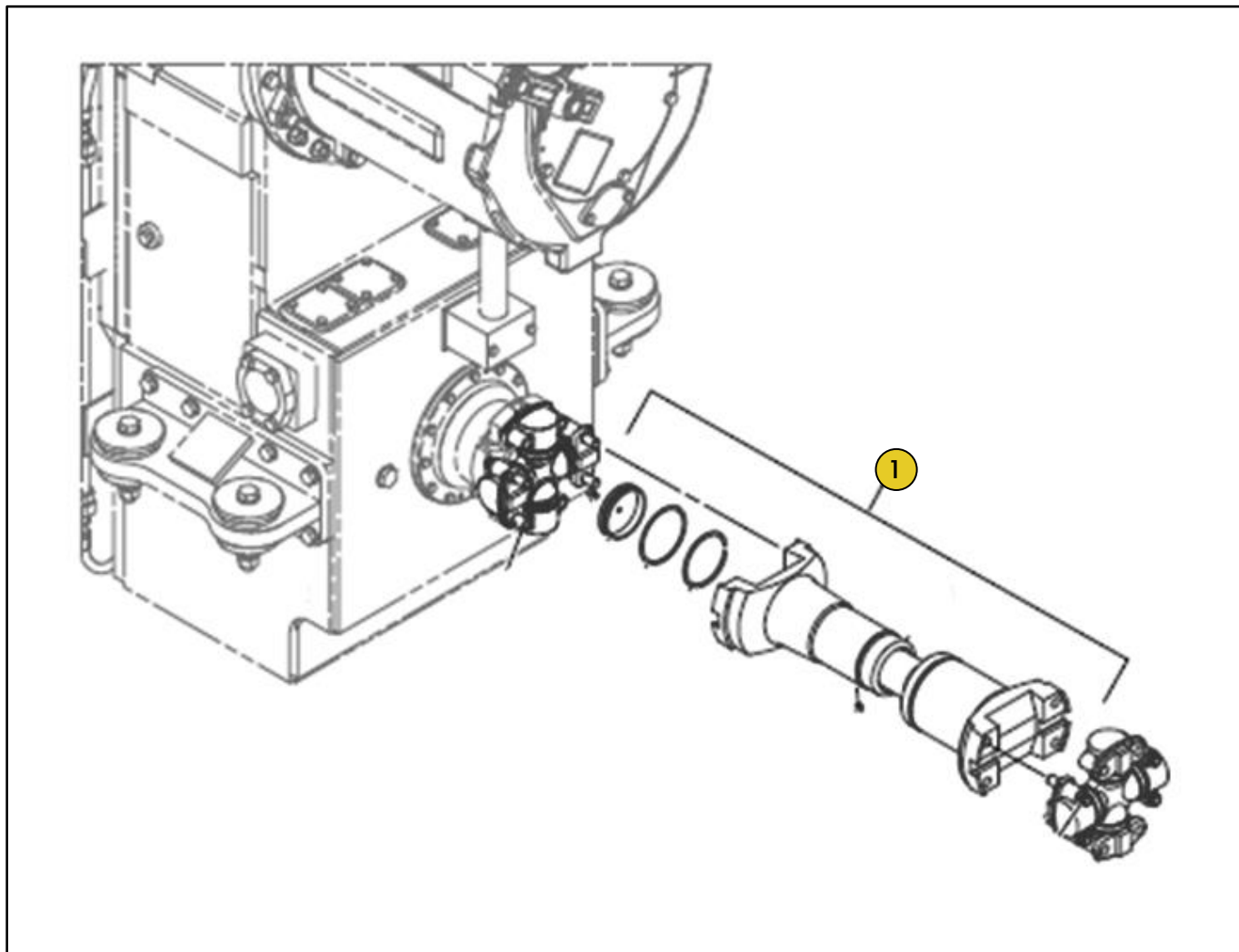
REF.	PART NUMBER	DESCRIÇÃO	QUANTIDADE NECESSÁRIA
	2592468	PLACA	1
1	2732283	ELO	2

Grupo PN 3675441

Grupo ENGATE ARTICULADO



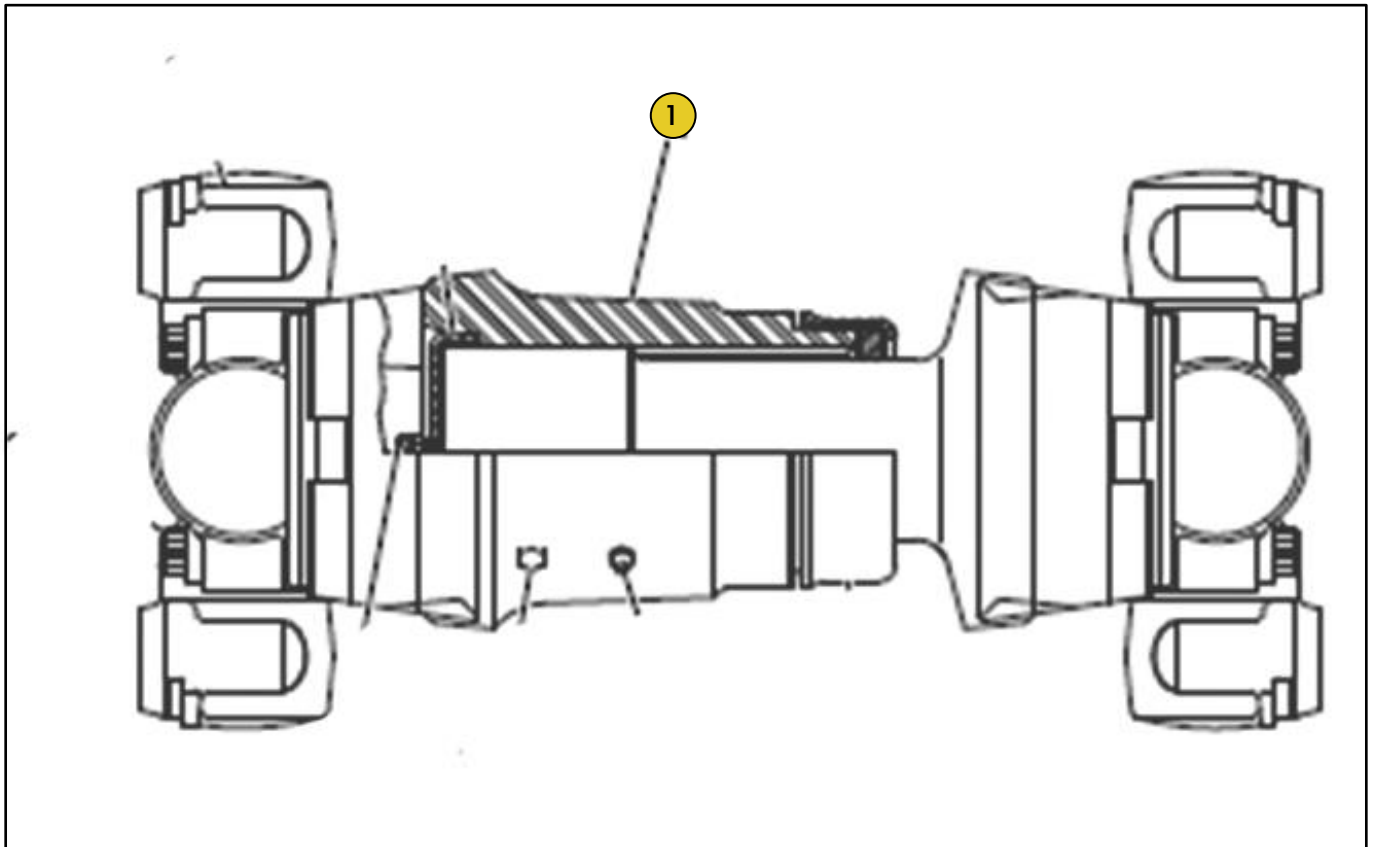
Ref	PART NUMBER	DESCRIÇÃO	QUANTIDADE NECESSÁRIA
1	8X0136	ESPAÇADOR	1
2	8X0139	PINO	1
3	8X0145	TAMPA	1
4	8X0146	BUCHA	1
5	8X0149	PINO	1
6	9R2216	RESSALTO	1
7	1356104	PLACA	1
8	1364437	ESPAÇADOR	1
9	2153579	LUVA	1
10	5H6822	BUCHA	1

Grupo PN 1681915
Grupo JUNTA UNIVERSAL

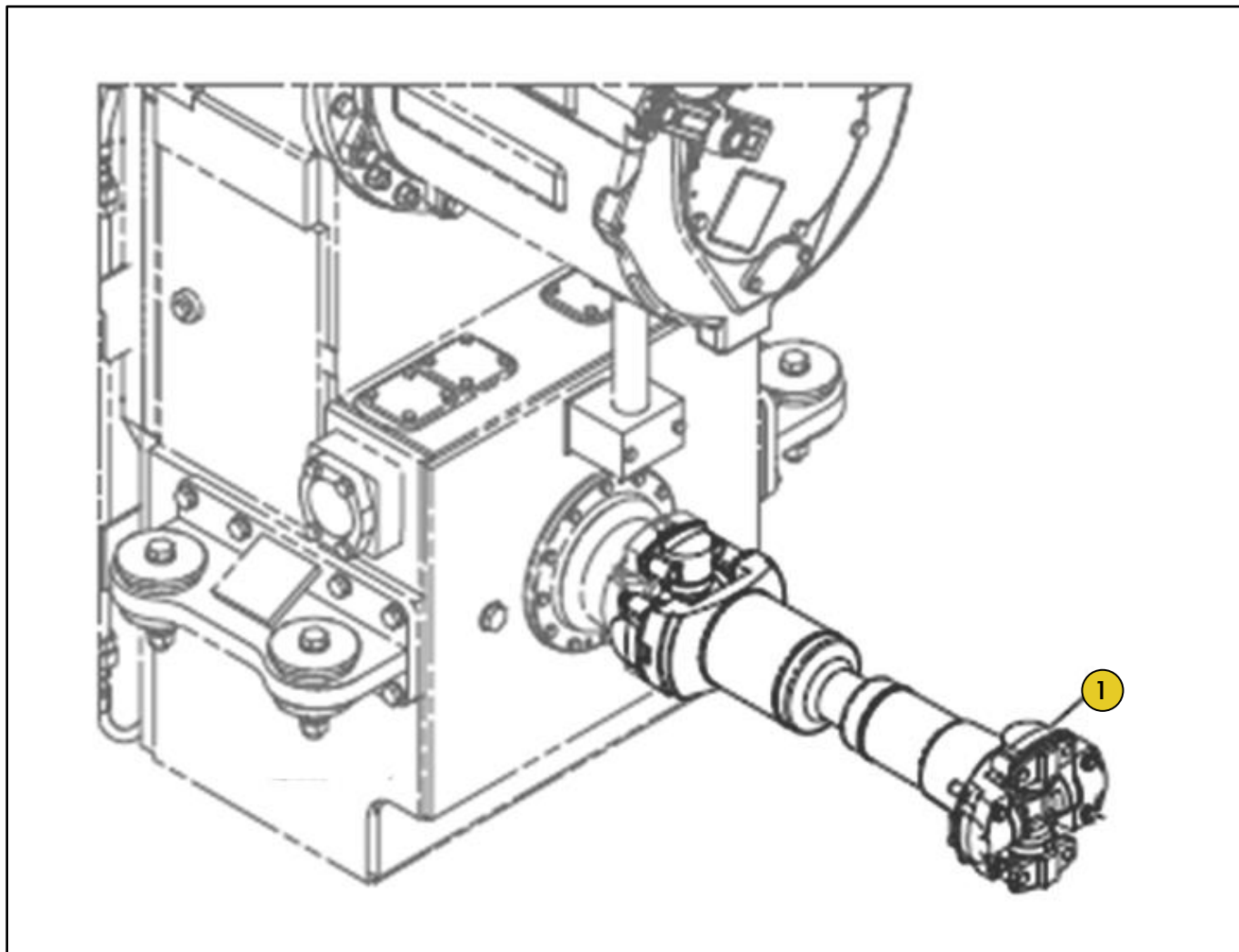
REF.	PART NUMBER	DESCRIÇÃO	QUANTIDADE NECESSÁRIA
	1681915	CARDAN	1
	10R5179	CARDAN	1
1	4191976	EIXO	1

Grupo PN 2525657

Grupo JUNTA UNIVERSAL



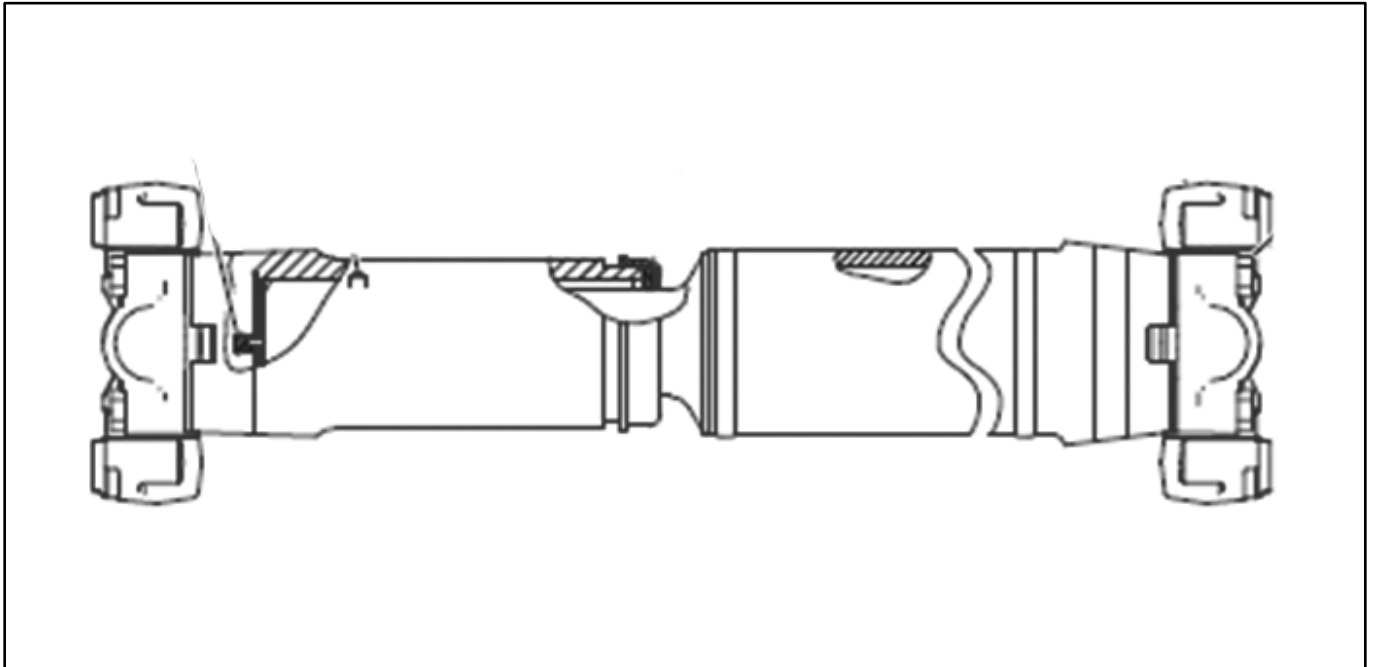
REF.	PART NUMBER	DESCRIÇÃO	QUANTIDADE NECESSÁRIA
1	2525659	CARDAN	1

Grupo PN 5523764
Grupo JUNTA UNIVERSAL

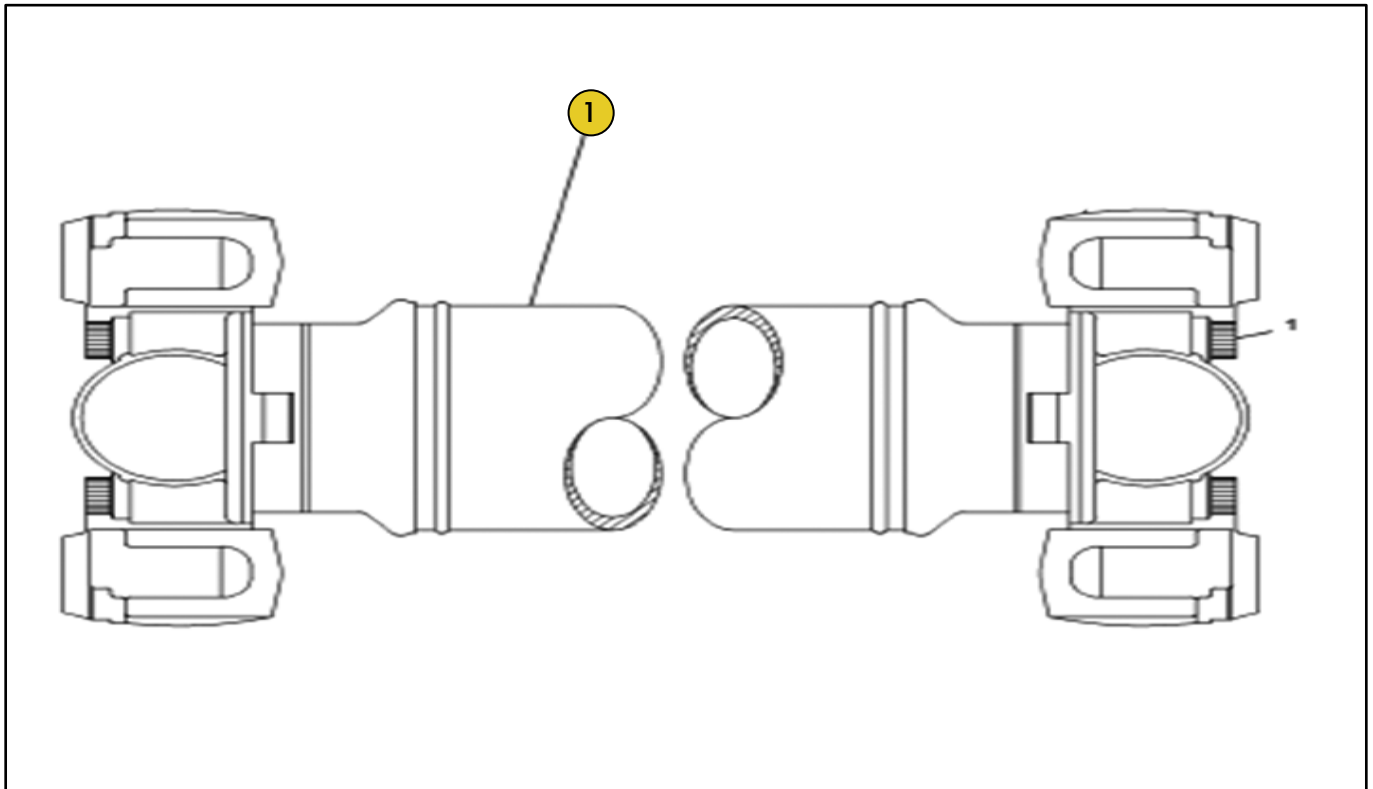
REF.	PART NUMBER	DESCRIÇÃO	QUANTIDADE NECESSÁRIA
1	3631923	CARDAN	2

Grupo PN 8R8510

Grupo JUNTA UNIVERSAL



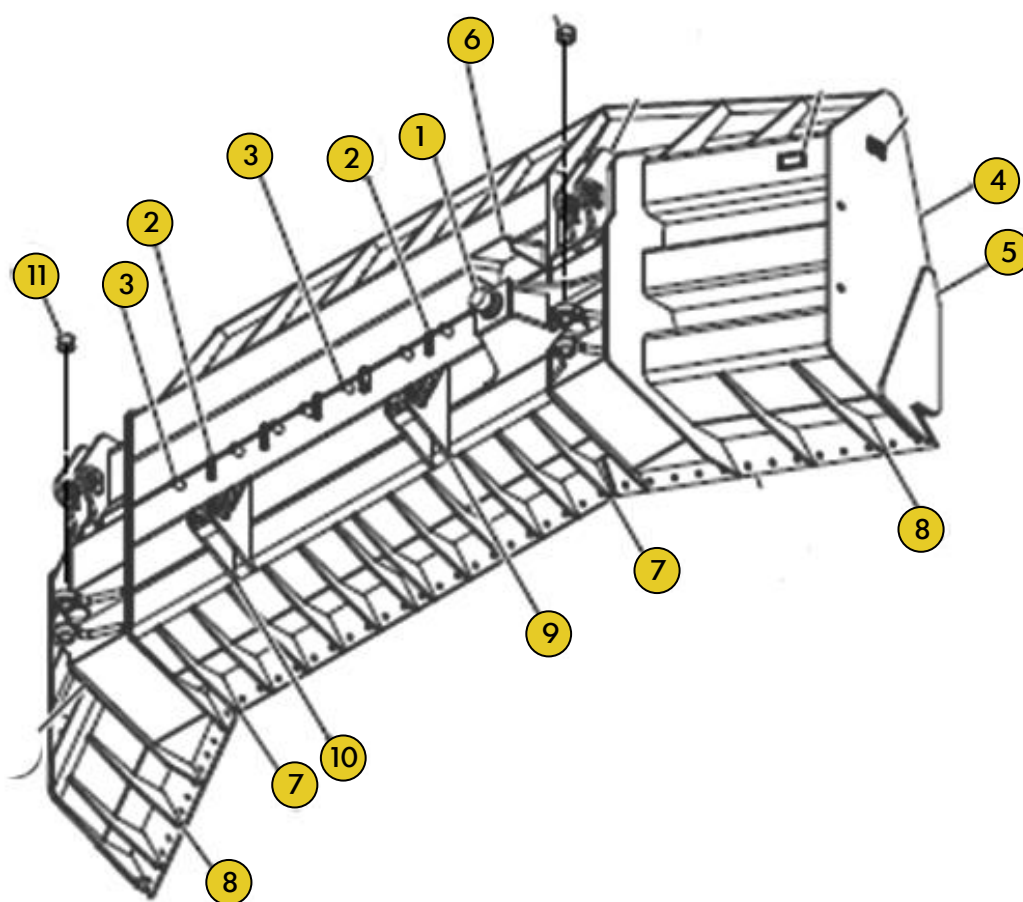
REF.	PART NUMBER	DESCRIÇÃO	QUANTIDADE NECESSÁRIA
	8R8510	CARDAN	1

Grupo PN 2525660
Grupo JUNTA UNIVERSAL

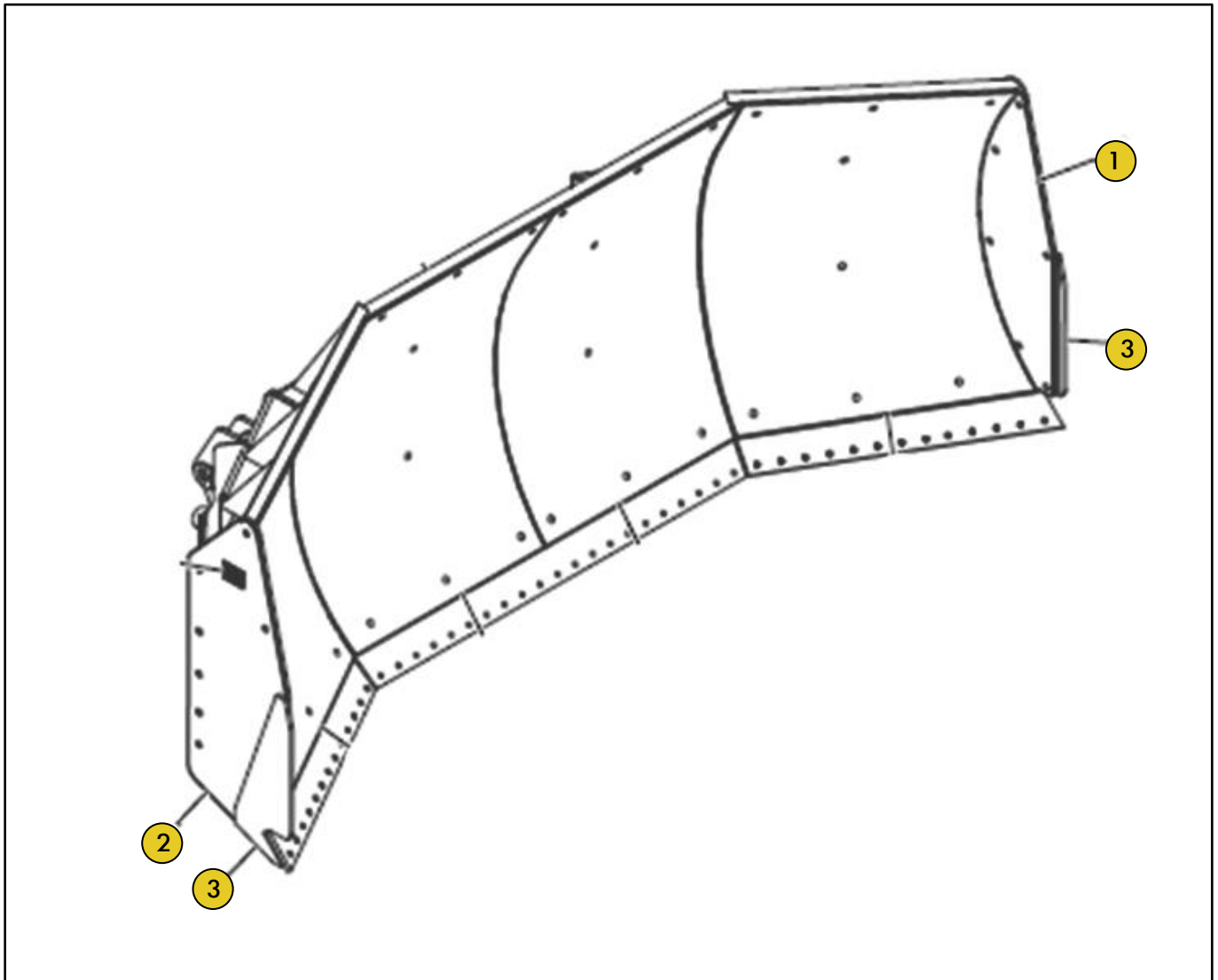
REF.	PART NUMBER	DESCRIÇÃO	QUANTIDADE NECESSÁRIA
3	2525661	EIXO	1

Grupo PN 3225473

Grupo LAMINA UNIVERSAL



Ref	PART NUMBER	DESCRIÇÃO	QUANTIDADE NECESSÁRIA
1	9J6067	MUNHÃO	1
2	1295081	BLOCO	6
3	1939158	RESSALTO	8
4	2703754	PLACA	2
5	2703755	PLACA	2
6	2678232	DEFLECTOR	1
7	2703771	CANTONEIRA	12
8	2703772	CANTONEIRA	4
9	2703785	PLACA	2
10	2703786	PLACA	2
11	3G8052	BUCHA	2

Grupo PN 4529422
Grupo LAMINA UNIVERSAL

REF.	PART NUMBER	DESCRIÇÃO	QUANTIDADE NECESSÁRIA
1	4529427	PLACA	2
2	4529428	PLACA	2
2	4532329	PLACA	2

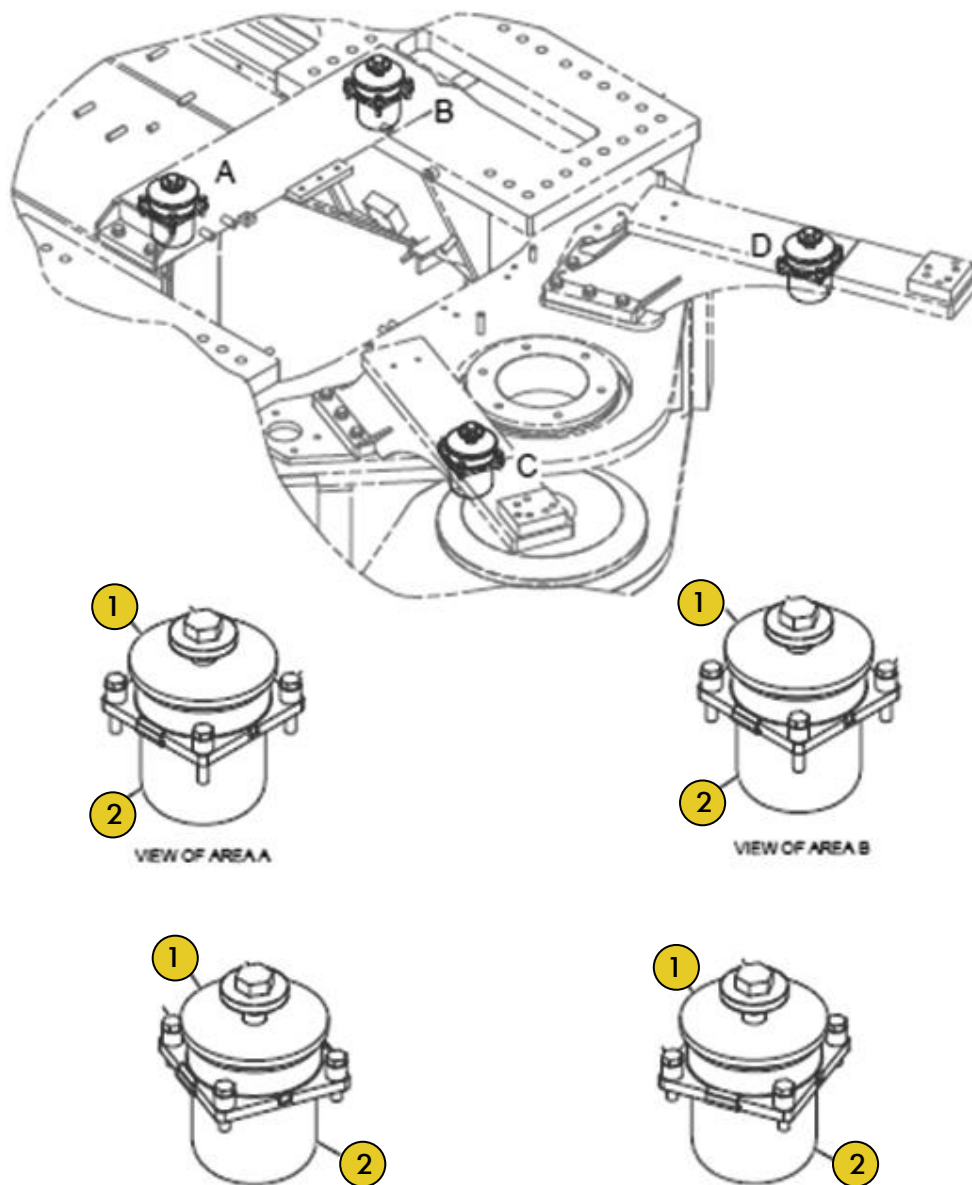
Grupo PN 3513666

Grupo MONTAGEM PLATAFORMA



REF.	PART NUMBER	DESCRIÇÃO	QUANTIDADE NECESSÁRIA
1	1153580	PLACA	2

Grupo PN 3628668 Grupo MONTAGEM PLATAFORMA



REF.	PART NUMBER	DESCRIÇÃO	QUANTIDADE NECESSÁRIA
1	3468408	ESPAÇADOR	4
2	3634467	SUPOORTE	4

