



Feita pra quem
exige qualidade

CATÁLOGO PEÇAS PARA 320C

Soluções sem limites

www.grupoht.com.br



UNIDADE FABRIL

Produtos Biza



Unidade fabril

Localizada em Pinhais - PR, com uma planta fabril com mais 4.500 m².



Desenvolvimento

Mais de 150 novos itens desenvolvidos por mês.



Portfólio

Mais de 4.000 itens em portfólio.



Engenharia

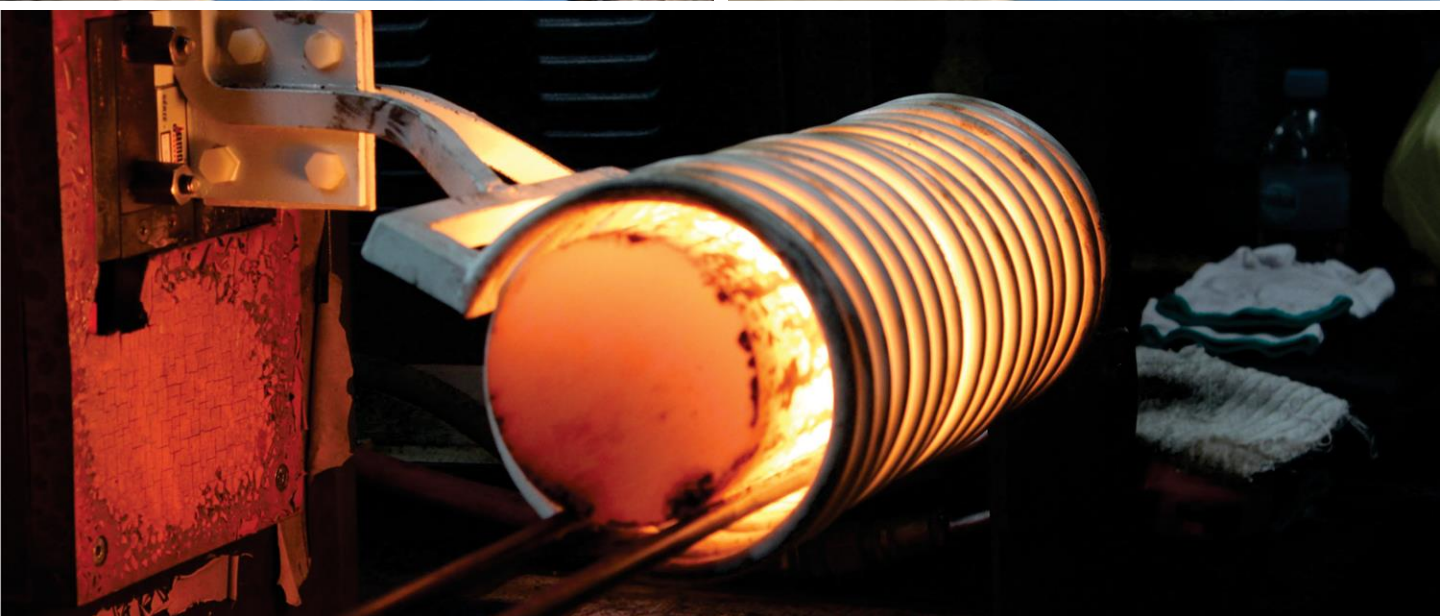
Técnicos e engenheiros especializada no desenvolvimento em solidworks Edgcam da



Qualidade

Qualidade da Biza é comprovada através de testes realizados em Laboratório.

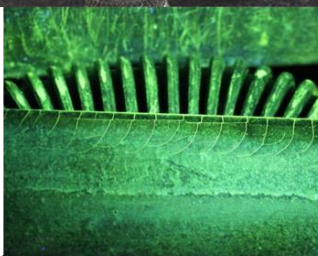
Parque de máquinas



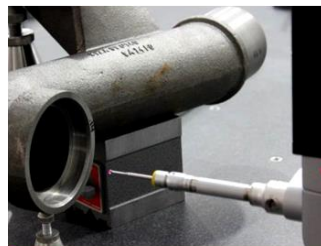
Qualidade



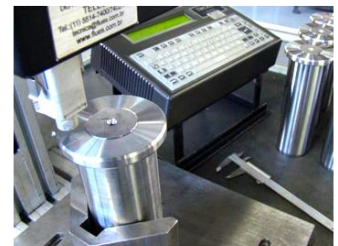
Tratamentos especiais



Magnaflux



Aferição 3D



Rastreabilidade

Desde a aquisição da matéria prima os produtos Biza são rastreados e passam por rigorosos processos de qualidade que visam assegurar um perfeito padrão de produção conforme especificações dos itens originais e maior vida útil das peças.

Certificações

ISO 9001

Focado na melhoria contínua dos seus processo a Biza possui certificação ISO 9001 em Desenvolvimento e produção de peças para equipamentos pesados.

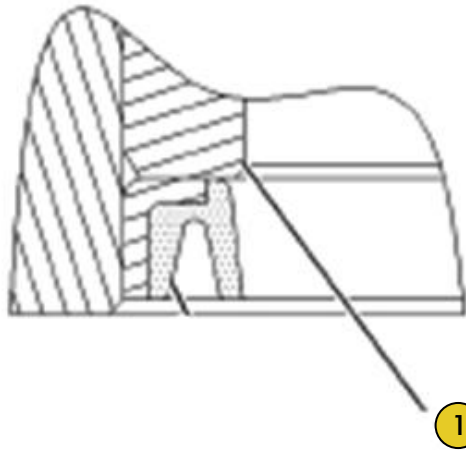
ISO 14001

Ciente da sua responsabilidade a Biza possui certificação ISO 14001 de Sistema de gestão ambiental

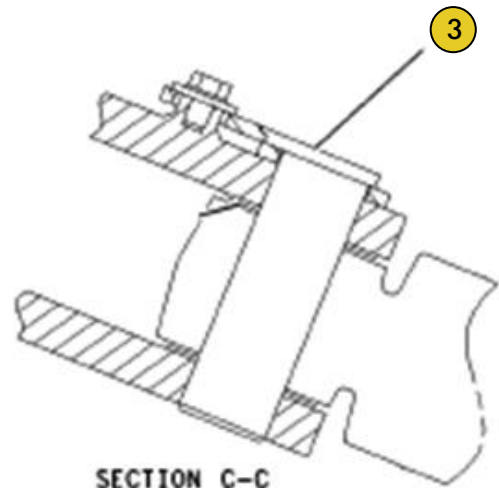


PN	Grupo	Página
5I 7216	Grupo Lança	3
166 1617	Grupo Lança	4
171 5953	Grupo Acopladores Rápidos	5
172 8480	Grupo Acopladores Rápidos	6
170 2966	Grupo Para-lama	7
163 3534	Grupo Armação Material Rodante	8
163 3512	Grupo Armação Superior	9
087 5908	Grupo Protetor Guia Esteira	10
120 7168	Grupo Protetor Guia Esteira	11
142 3835	Grupo Corrimão	12
194 1608	Grupo Elos Esteira	13
134 8861	Grupo Articulação Caçamba	14
166 1438	Grupo Articulação Caçamba	15
166 1442	Grupo Articulação Caçamba	16
185 9176	Grupo Articulação Caçamba	17
112 2482	Grupo Protetor Barra Lateral	18
127 6623	Grupo Braço	19
166 1605	Grupo Braço	20
173 7970	Grupo Braço	21
159 7841	Grupo Articulação	22
9J 3169	Grupo Ponta Longa	23
8E 0839	Grupo Ponta Curta	24
8J 4954	Grupo Ponta Curta	25
145 3028	Grupo Ajustador Esteira	26
145 3029	Grupo Ajustador Esteira	27
123 2081	Grupo Cilindro Lança	28
204 3614	Grupo Cilindro Lança	29
204 3616	Grupo Cilindro Lança	30
158 9058	Grupo Cilindro Lança	31
134 6987	Grupo Cilindro Caçamba	32
158 9061	Grupo Cilindro Caçamba	33
179 9764	Grupo Cilindro Caçamba	34
158 9059	Grupo Cilindro Braço	35
158 9060	Grupo Cilindro Braço	36

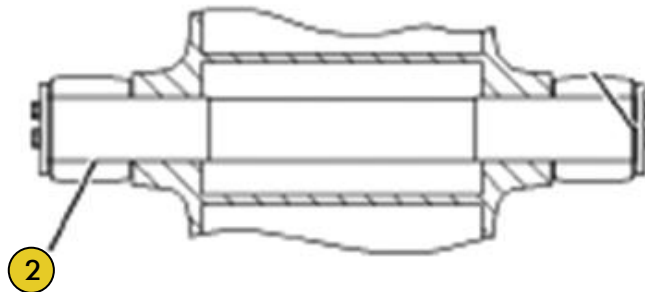
Grupo PN 5I 7216
Grupo Lança



SECTION A-A



SECTION C-C

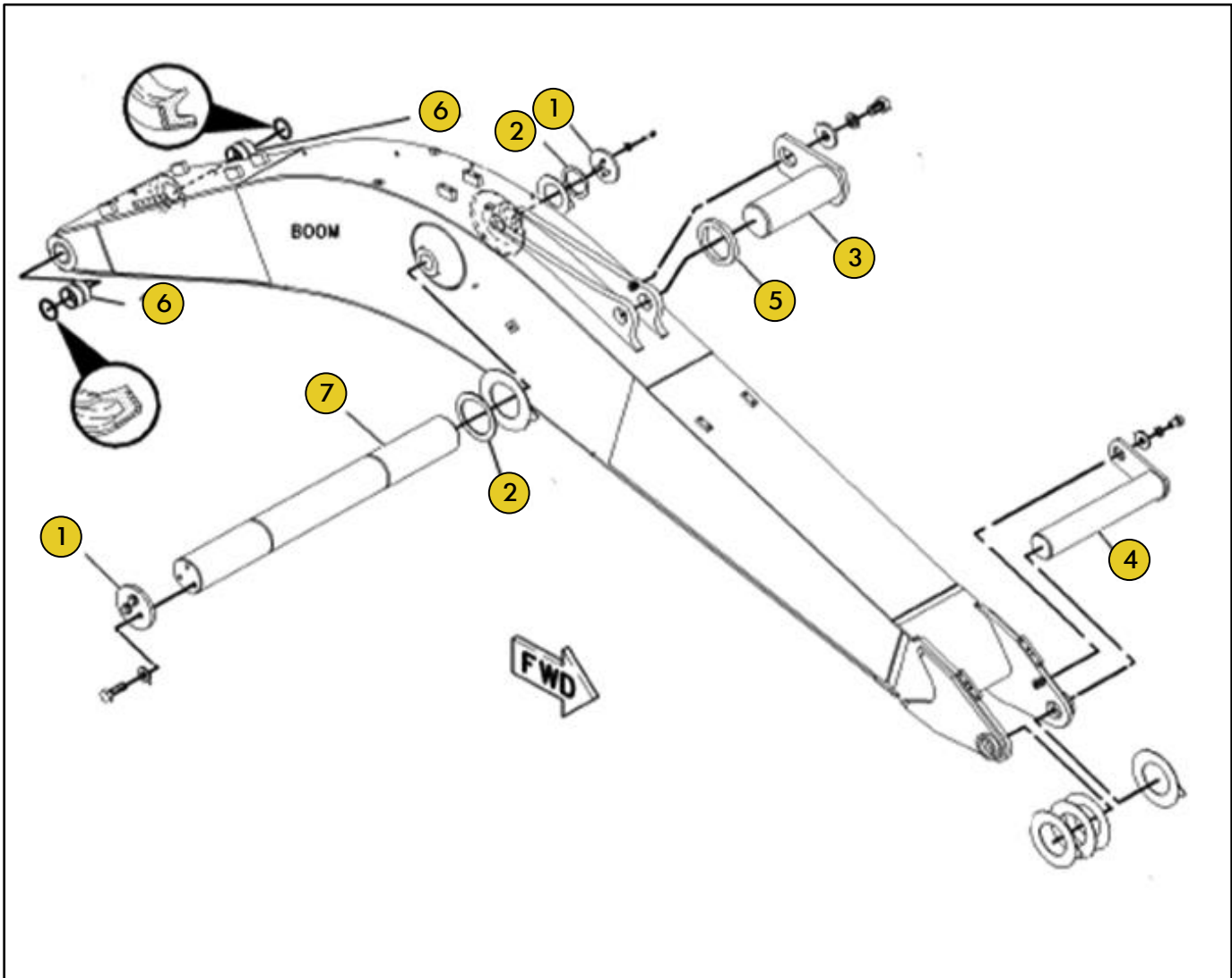


SECTION B-B

Ref	PART NUMBER	DESCRIÇÃO	QUANTIDADE NECESSÁRIA
1	128 9882	BUCHA	2
2	4I 0465	PINO	1
3	4I 4618	PINO	1
	314 8642	BUCHA	1
	372 7511	PINO	1
	482 8084	PINO	1

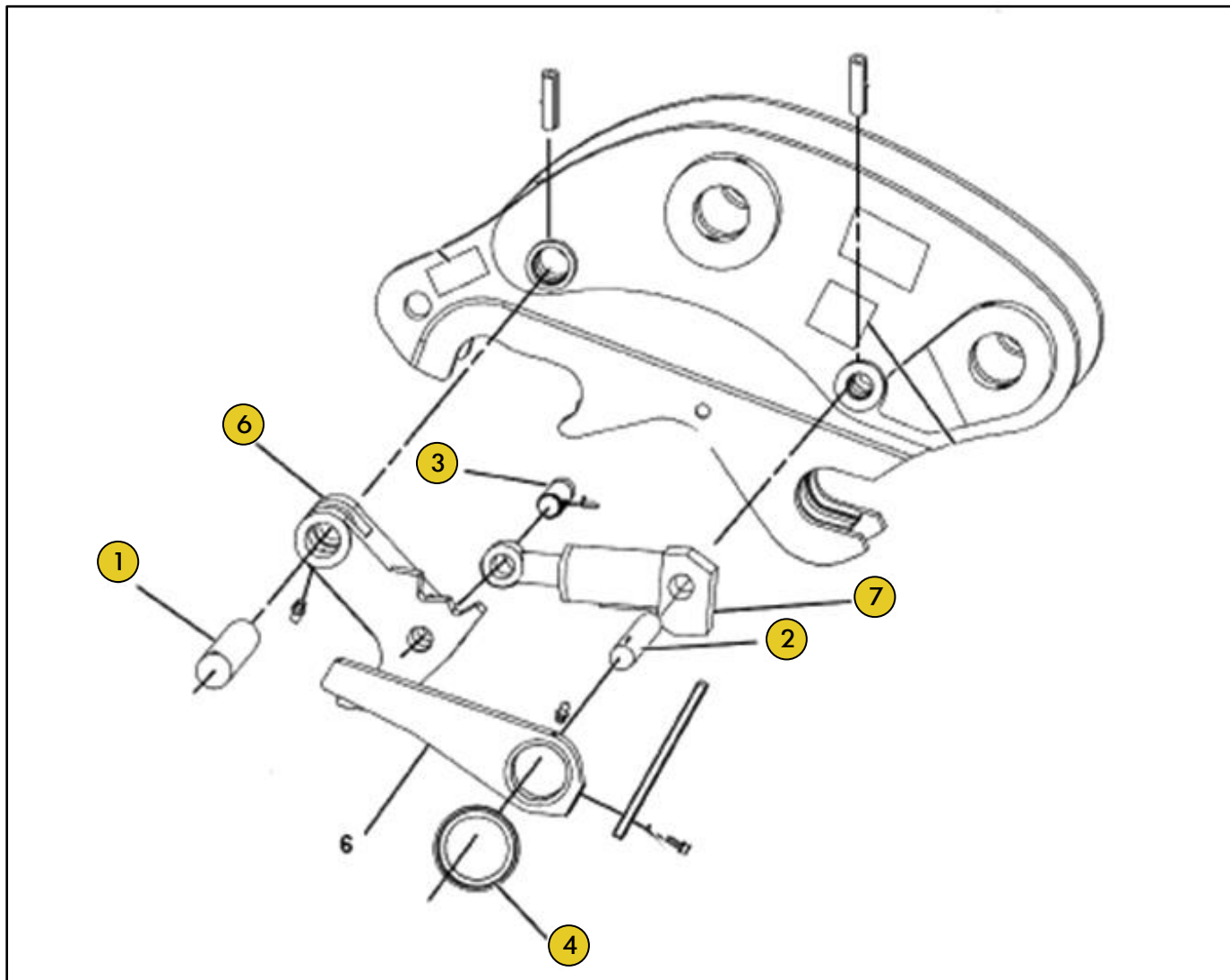
Grupo PN 166 1617

Grupo Lança



Ref	PART NUMBER	DESCRIÇÃO	QUANTIDADE NECESSÁRIA
1	4I 3308	PLACA	2
2	4I 3309	ESPACADOR	2
3	4I 4809	PINO	1
4	4I 4813	PINO	1
5	093 0363	ESPACADOR	1
6	163 3744	BUCHA	2
7	176 2278	PINO	1
	482 8085	PINO	1

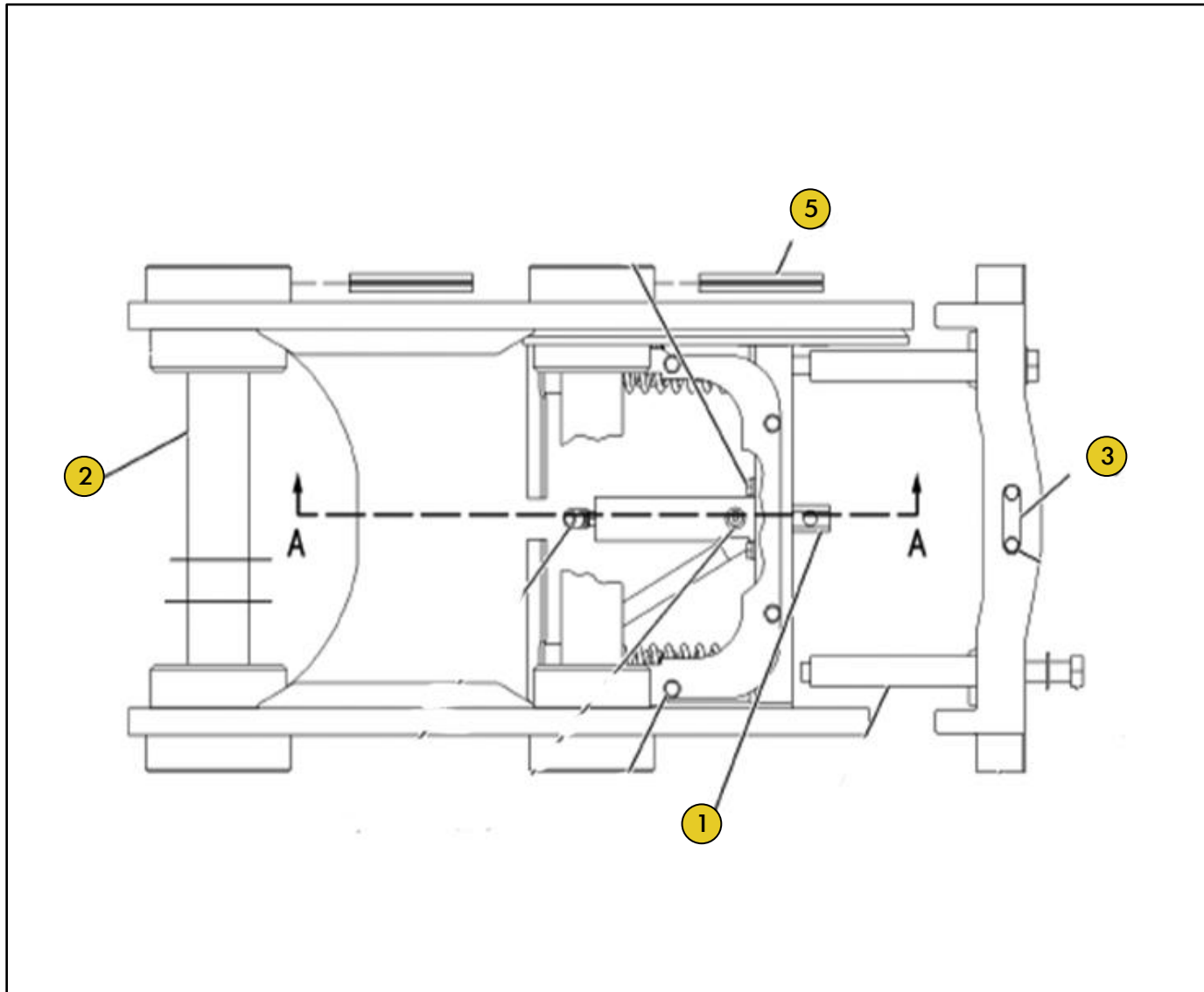
Grupo PN 171 5953 Grupo Acopladores Rápidos



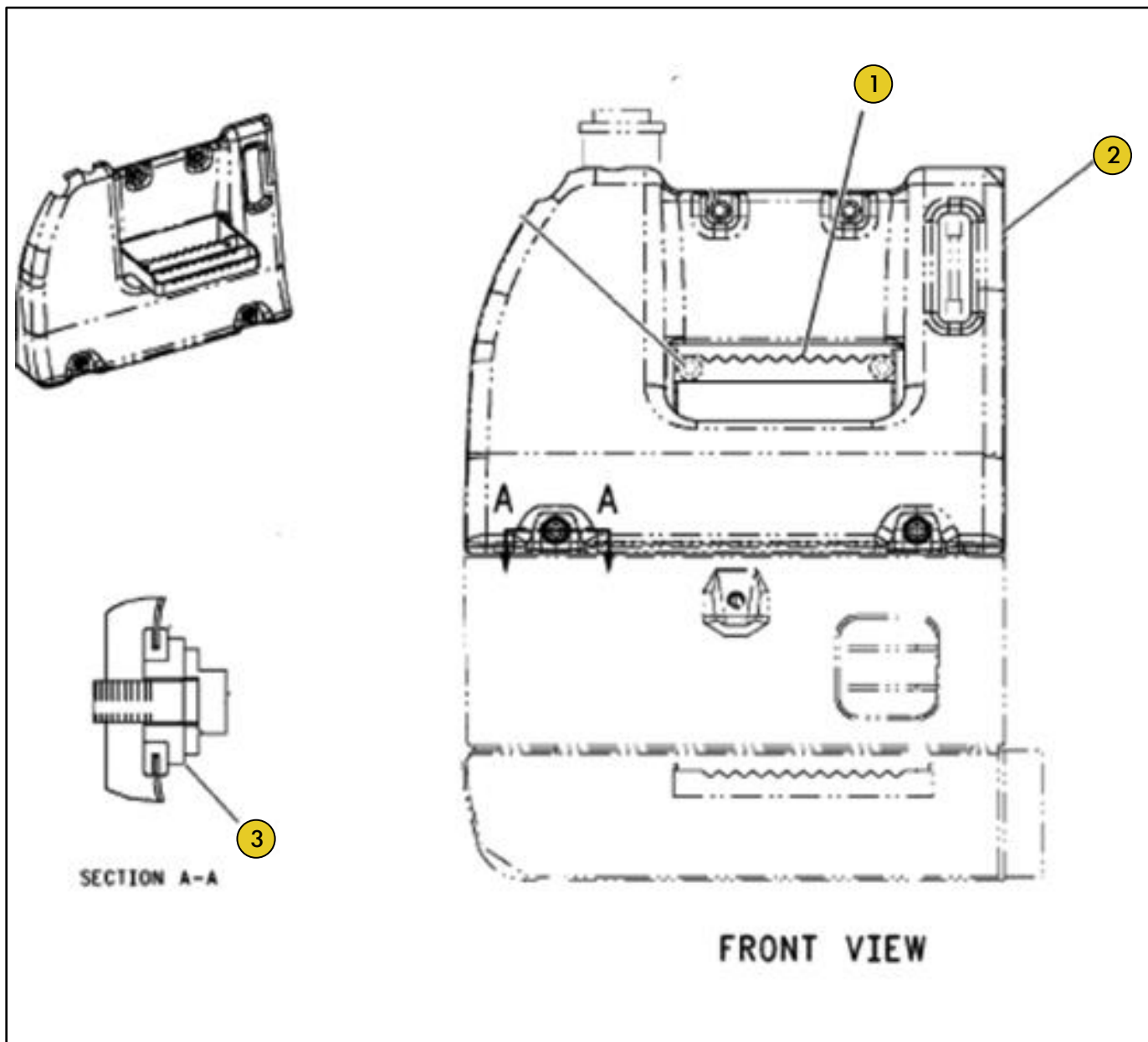
Ref	PART NUMBER	DESCRIÇÃO	QUANTIDADE NECESSÁRIA
1	237 8167	PINO	1
2	237 8168	PINO	1
3	237 8169	PINO	1
4	172 8401	ESPAÇADOR	1
5	172 6796	BARRA	1
6	172 8397	SUORTE	1
7	172 8403	CILINDRO	1
	171 5956	BUCHA	1

Grupo PN 172 8480

Grupo Acopladores Rápidos



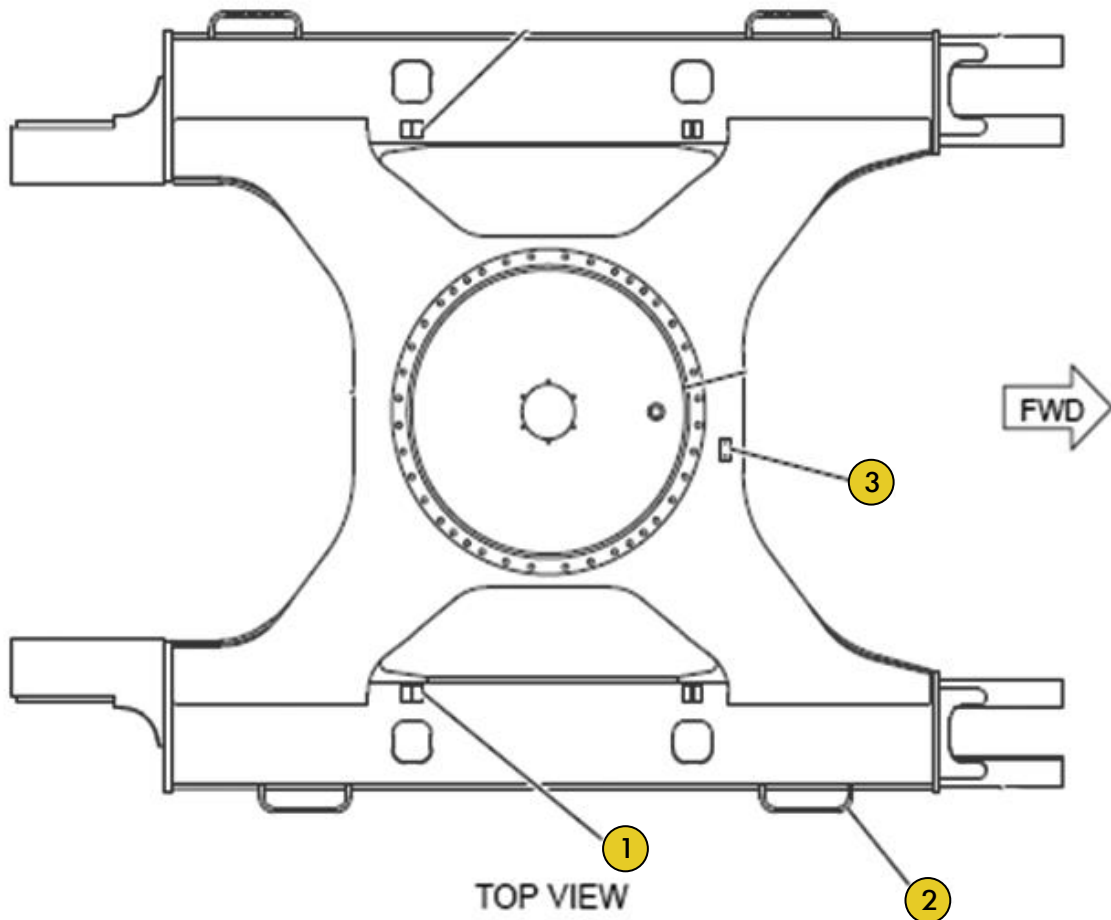
Ref	PART NUMBER	DESCRIÇÃO	QUANTIDADE NECESSÁRIA
1	156 0160	CILINDRO	1
2	156 0161	PINO	2
3	156 9764	PLACA	1
4	125 7877	PINO	2
	172 8465	TAMPA	1
	314 8647	BUCHA	1
	7Y 3428	BUCHA	2

Grupo PN 170 2966
Grupo Para-lama

Ref	PART NUMBER	DESCRIÇÃO	QUANTIDADE NECESSÁRIA
1	170 2978	DEGRAU	1
2	177 5839	TAMPA	1
3	7Y 2853	ESPACADOR	2
	193 9763	DEGRAU	

Grupo PN 163 3534

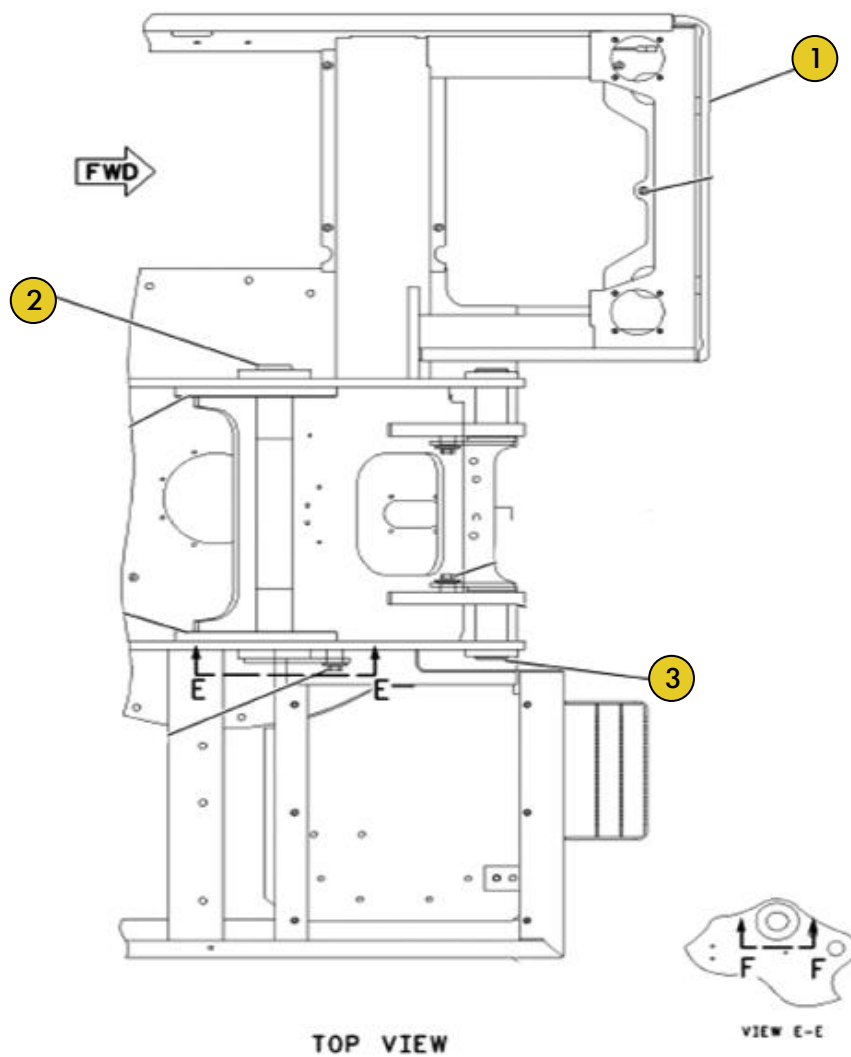
Grupo Armação Material Rodante



Ref	PART NUMBER	DESCRIÇÃO	QUANTIDADE NECESSÁRIA
1	117 5540	SUPORE	2
2	235 7520	DEGRAU	2
3	8P 9770	PLACA	1
	109 3249	PLACA	4

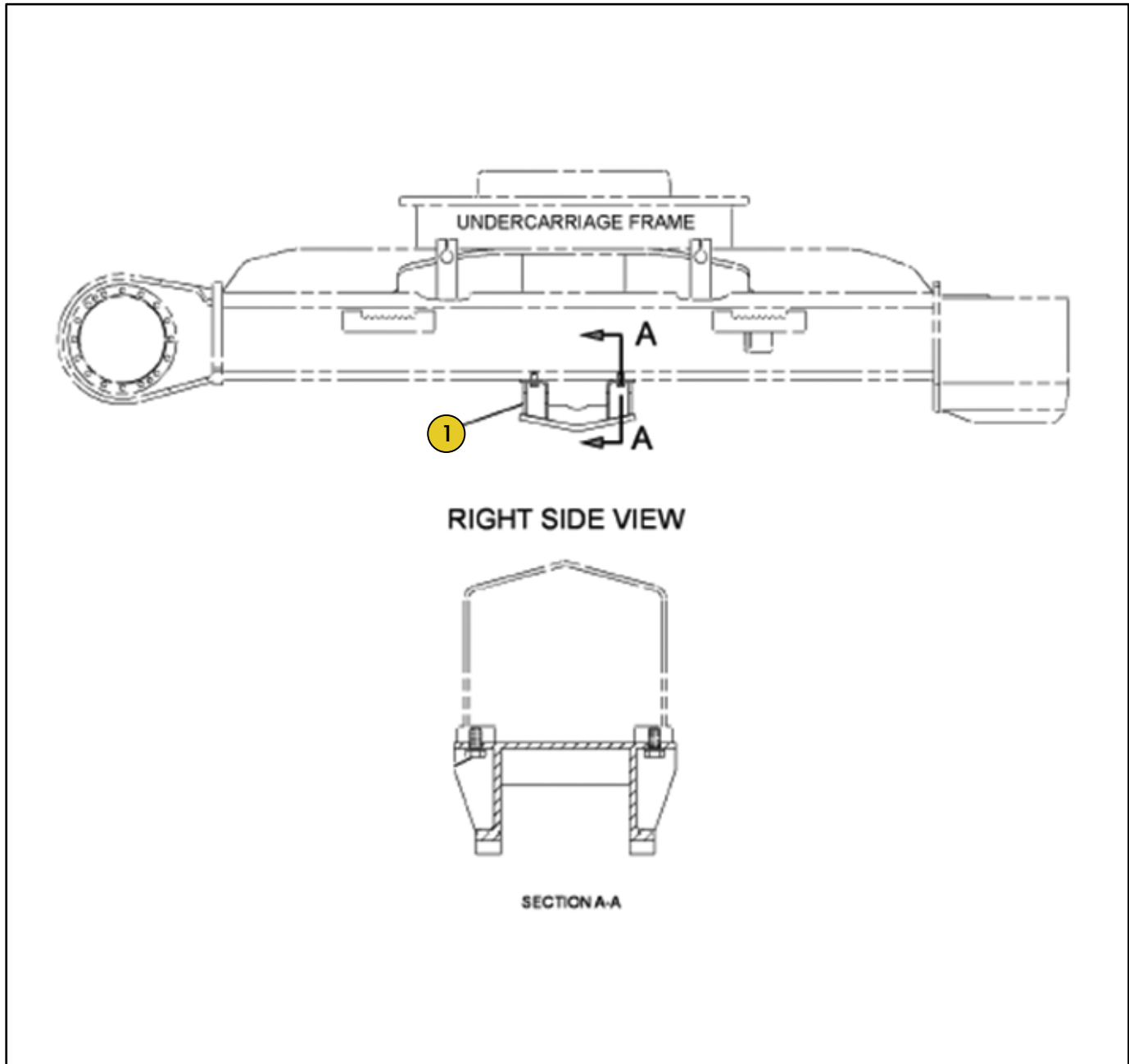
Grupo PN 163 3512

Grupo Armação Superior



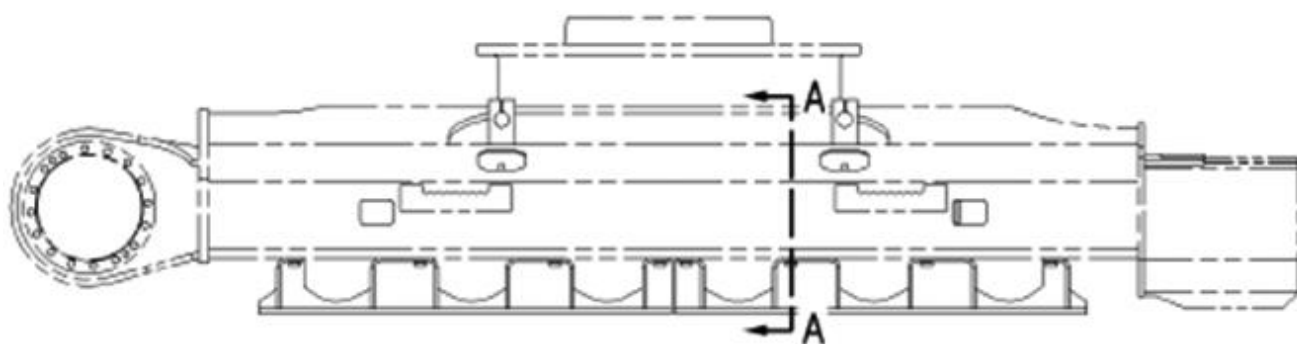
Ref	PART NUMBER	DESCRIÇÃO	QUANTIDADE NECESSÁRIA
1	164 0586	PARA-CHOQUE	1
2	250 2398	PINO	1
3	154 0480	PINO	2
	163 3729	DEGRAU	1
	382 8047	PINO	1

Grupo PN 087 5908
Grupo Protetor Guia Esteira

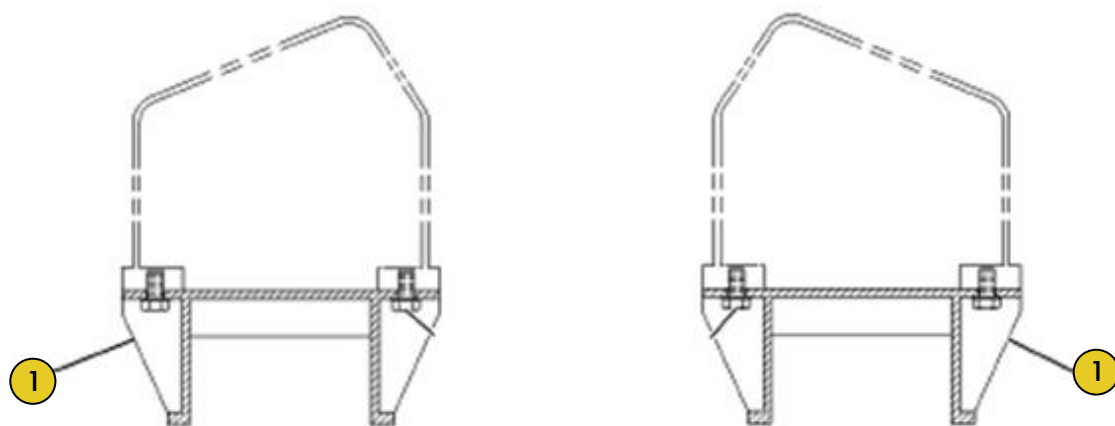


Ref	PART NUMBER	DESCRIÇÃO	QUANTIDADE NECESSÁRIA
1	240 2988	PROTETOR	1
	482 8091	PROTETOR	1

Grupo PN 120 7168
Grupo Protetor Guia Esteira



RIGHT SIDE VIEW

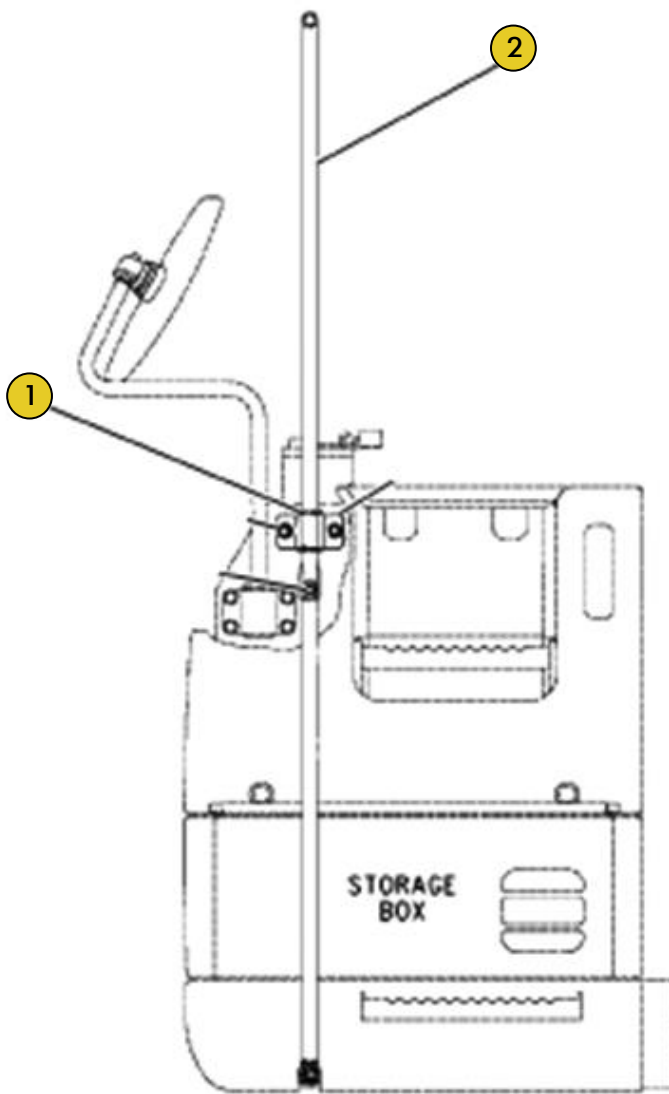


SECTION A-A

Ref	PART NUMBER	DESCRIÇÃO	QUANTIDADE NECESSÁRIA
1	219 8469	PROTETOR	4
	487 2937	PROTETOR	1

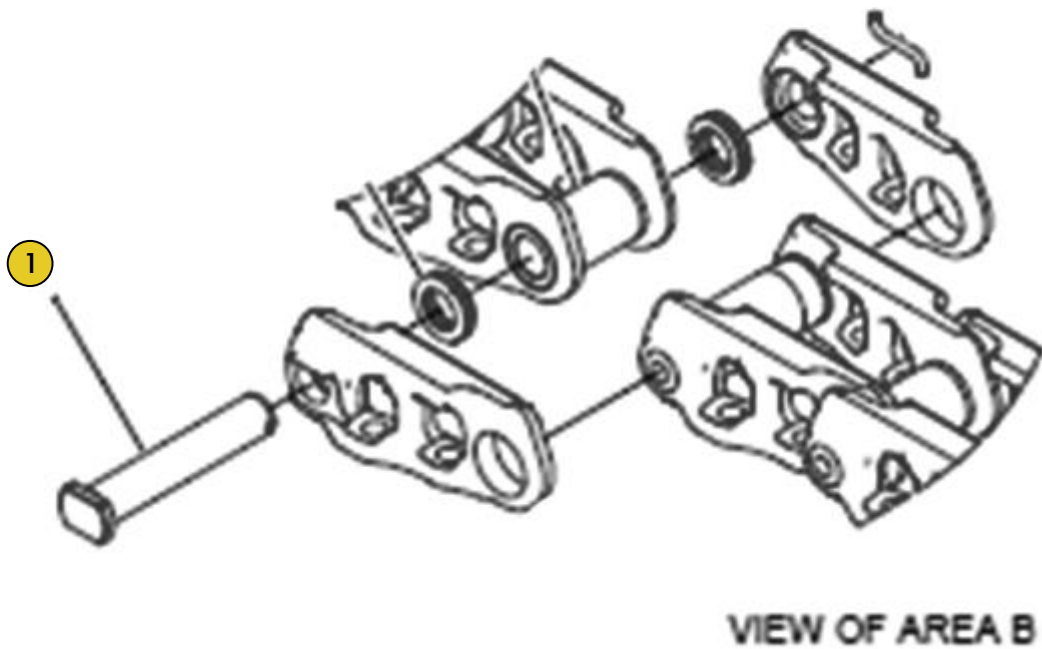
Grupo PN 142 3835

Grupo Corrimão



FRONT VIEW

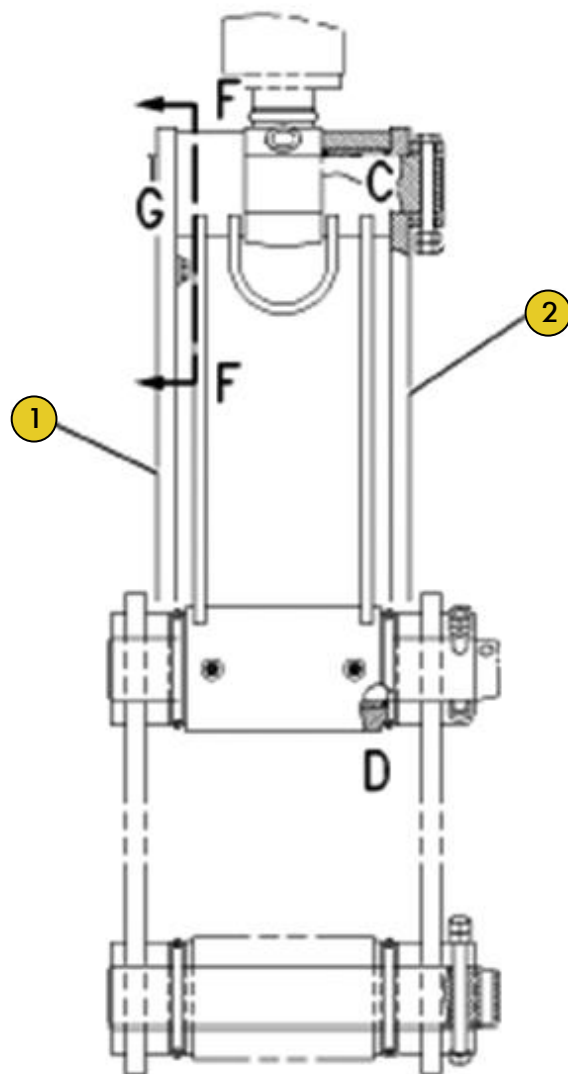
Ref	PART NUMBER	DESCRIÇÃO	QUANTIDADE NECESSÁRIA
1	177 5880	LUVA	2
2	177 5877	CORRIMAO	1

Grupo PN 194 1608
Grupo Elos Esteira

Ref	PART NUMBER	DESCRIÇÃO	QUANTIDADE NECESSÁRIA
1	188 3064	PINO	1

Grupo PN 134 8861

Grupo Articulação Caçamba

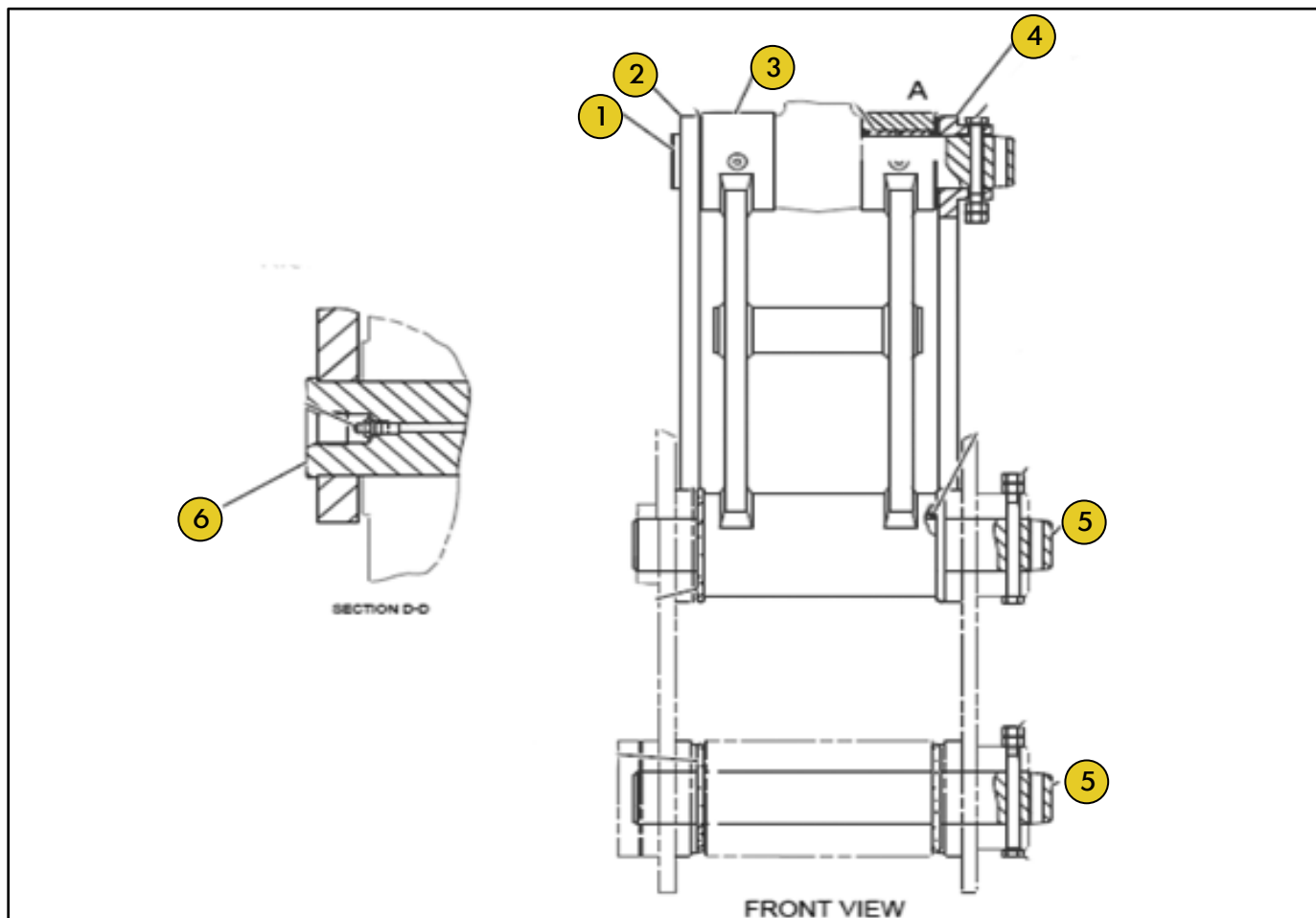


FRONT VIEW

Ref	PART NUMBER	DESCRIÇÃO	QUANTIDADE NECESSÁRIA
1	134 8863	ELO	1
2	099 0722	ELO	1
	415 1909	ELO	1

Grupo PN 166 1438

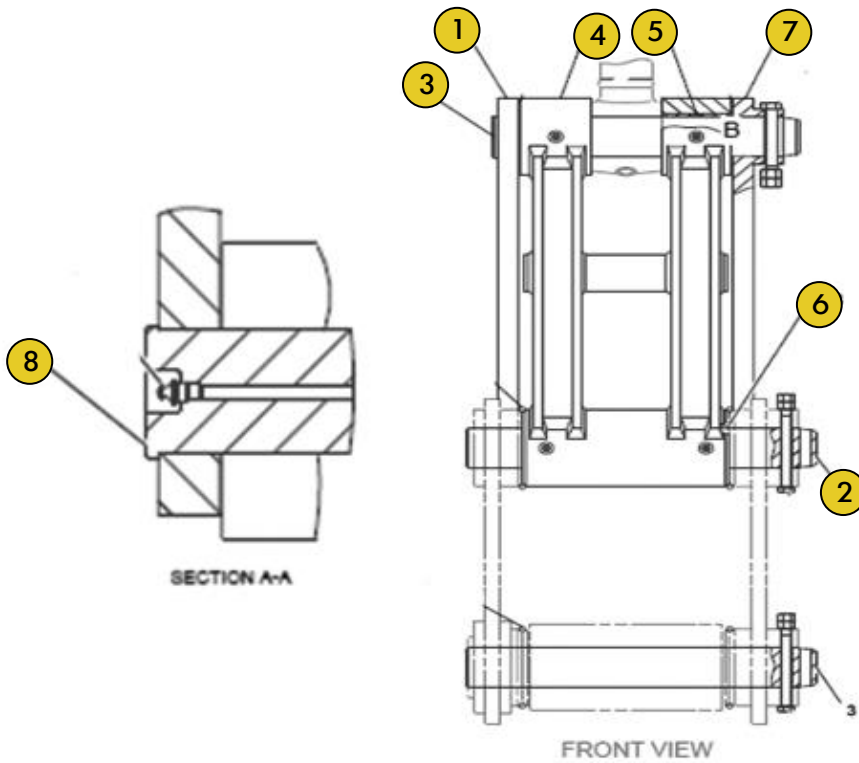
Grupo Articulação Caçamba



Ref	PART NUMBER	DESCRIÇÃO	QUANTIDADE NECESSÁRIA
1	087 5845	PINO	1
2	087 5802	ELO	1
3	174 8255	ELO	1
4	087 5803	ELO	1
5	087 5805	PINO	2
6	087 5806	PINO	1
	301 7964	ELO	1
	301 7966	ELO	1
	301 7967	PINO	1
	301 7968	PINO	1
	301 7969	PINO	1
	523 0556	ELO	1

Grupo PN 166 1442

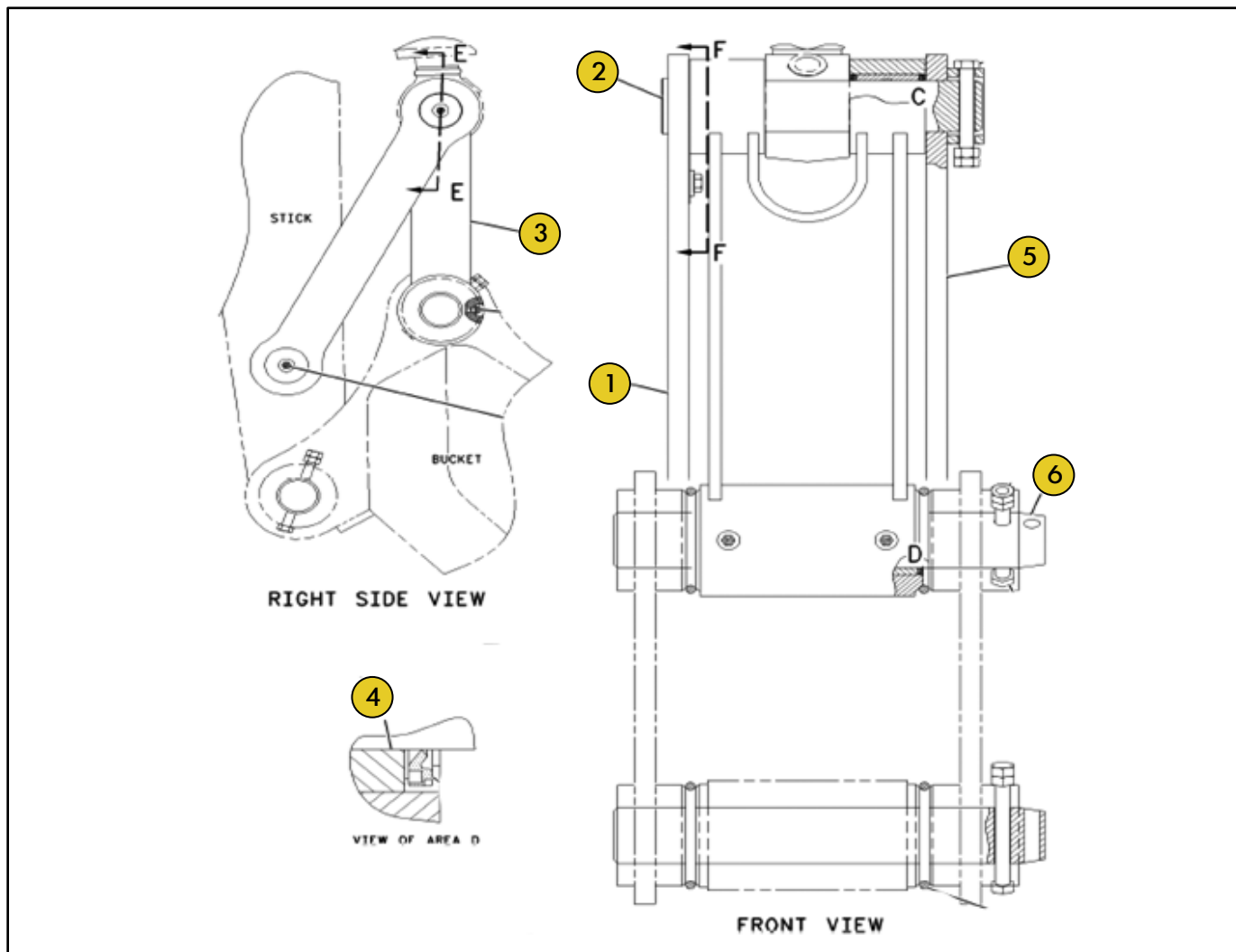
Grupo Articulação Caçamba



Ref	PART NUMBER	DESCRIÇÃO	QUANTIDADE NECESSÁRIA
1	7Y 2392	ELO	1
2	7Y 2357	PINO	2
3	186 5652	PINO	1
4	186 5653	ELO	1
5	240 2915	BUCHA	2
6	240 2912	BUCHA	2
7	186 5650	ELO	1
8	186 5662	PINO	1
	301 4564	PINO	1
	301 4765	ELO	1
	360 2326	BUCHA	1
	392 4532	PINO	1
	418 1969	BUCHA	1
	421 1560	PINO	1

Grupo PN 185 9176

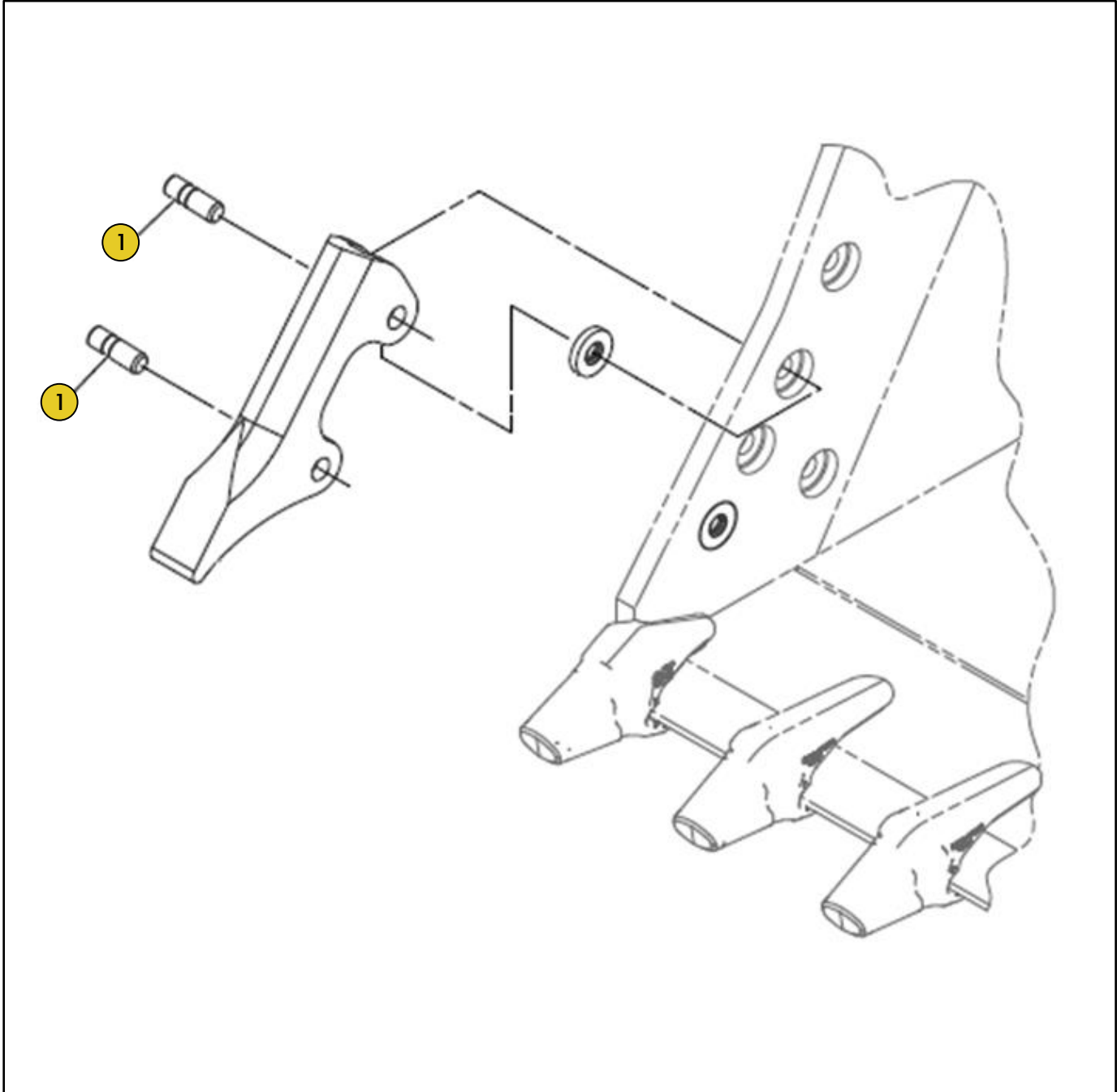
Grupo Articulação Caçamba



Ref	PART NUMBER	DESCRIÇÃO	QUANTIDADE NECESSÁRIA
1	194 9830	ELO	1
2	71 6843	PINO	2
3	51 3425	ELO	1
4	099 0721	BUCHA	2
5	198 5736	ELO	1
6	086 0523	PINO	2
	314 8641	BUCHA	1
	314 8696	PINO	1
	583 3756	PINO	1

Grupo PN 112 2482

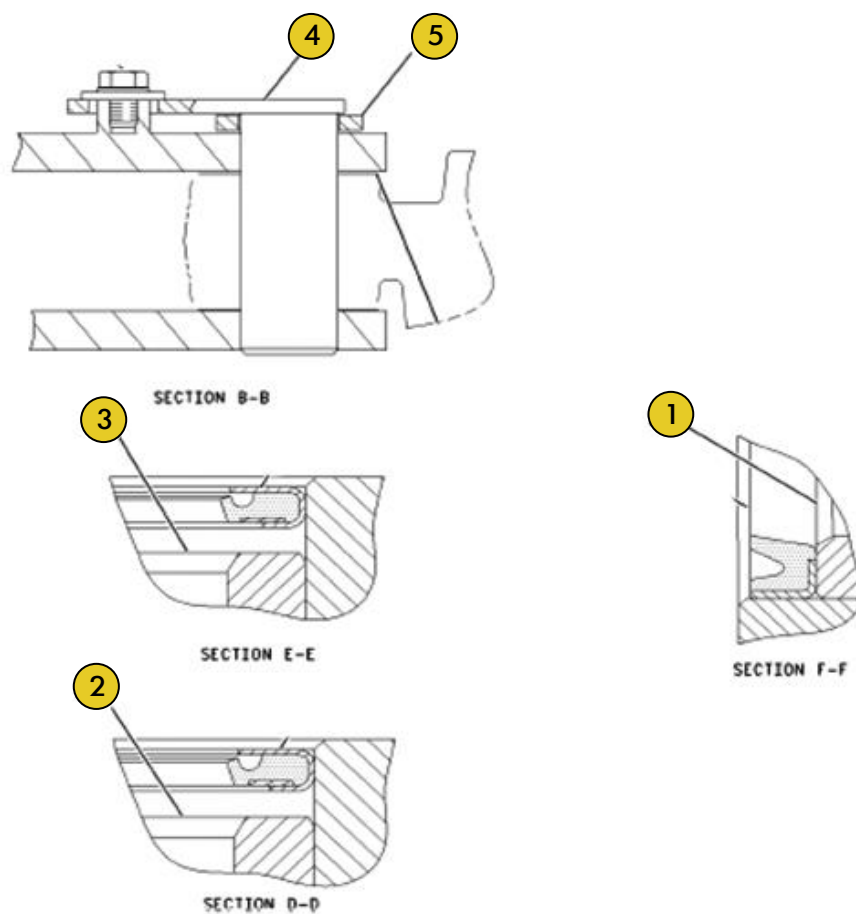
Grupo Protetor Barra Lateral



Ref	PART NUMBER	DESCRIÇÃO	QUANTIDADE NECESSÁRIA
1	275 5982	PINO	4

Grupo PN 127 6623

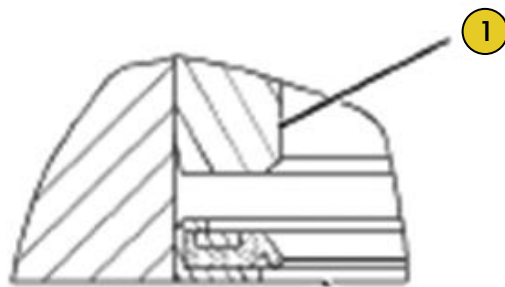
Grupo Braço



Ref	PART NUMBER	DESCRIÇÃO	QUANTIDADE NECESSÁRIA
1	7Y 3553	BUCHA	2
2	137 3060	BUCHA	2
3	099 0718	BUCHA	2
4	7Y 6627	PINO	1
5	093 0357	ESPACADOR	1
	301 0433	BUCHA	1
	360 2313	BUCHA	1
	360 2320	BUCHA	1

Grupo PN 166 1605

Grupo Braço



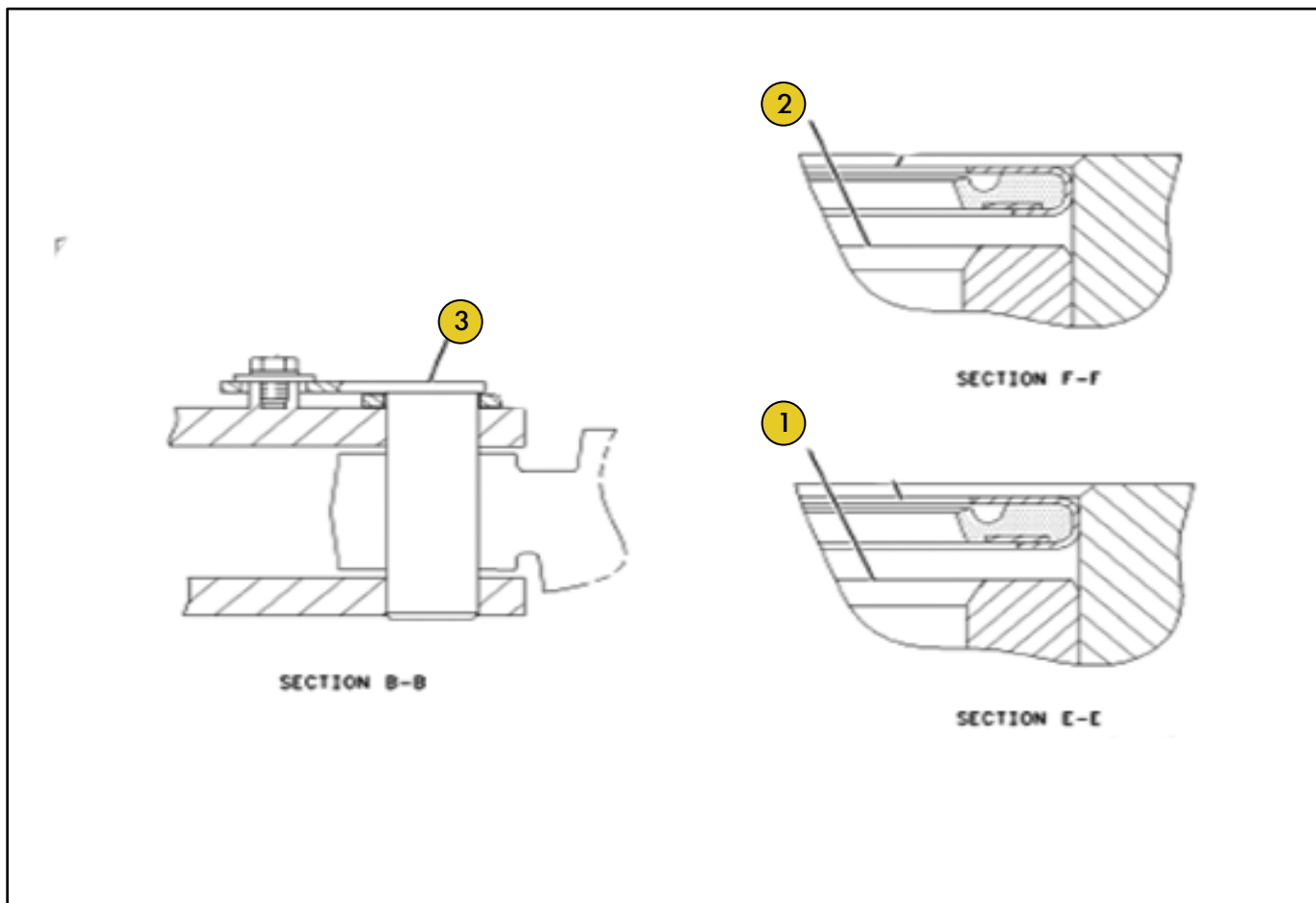
SECTION E-E



SECTION F-F

Ref	PART NUMBER	DESCRIÇÃO	QUANTIDADE NECESSÁRIA
1	240 2913	BUCHA	2
2	229 1096	BUCHA	2
	360 2325	BUCHA	1
	526 9329	BUCHA	1

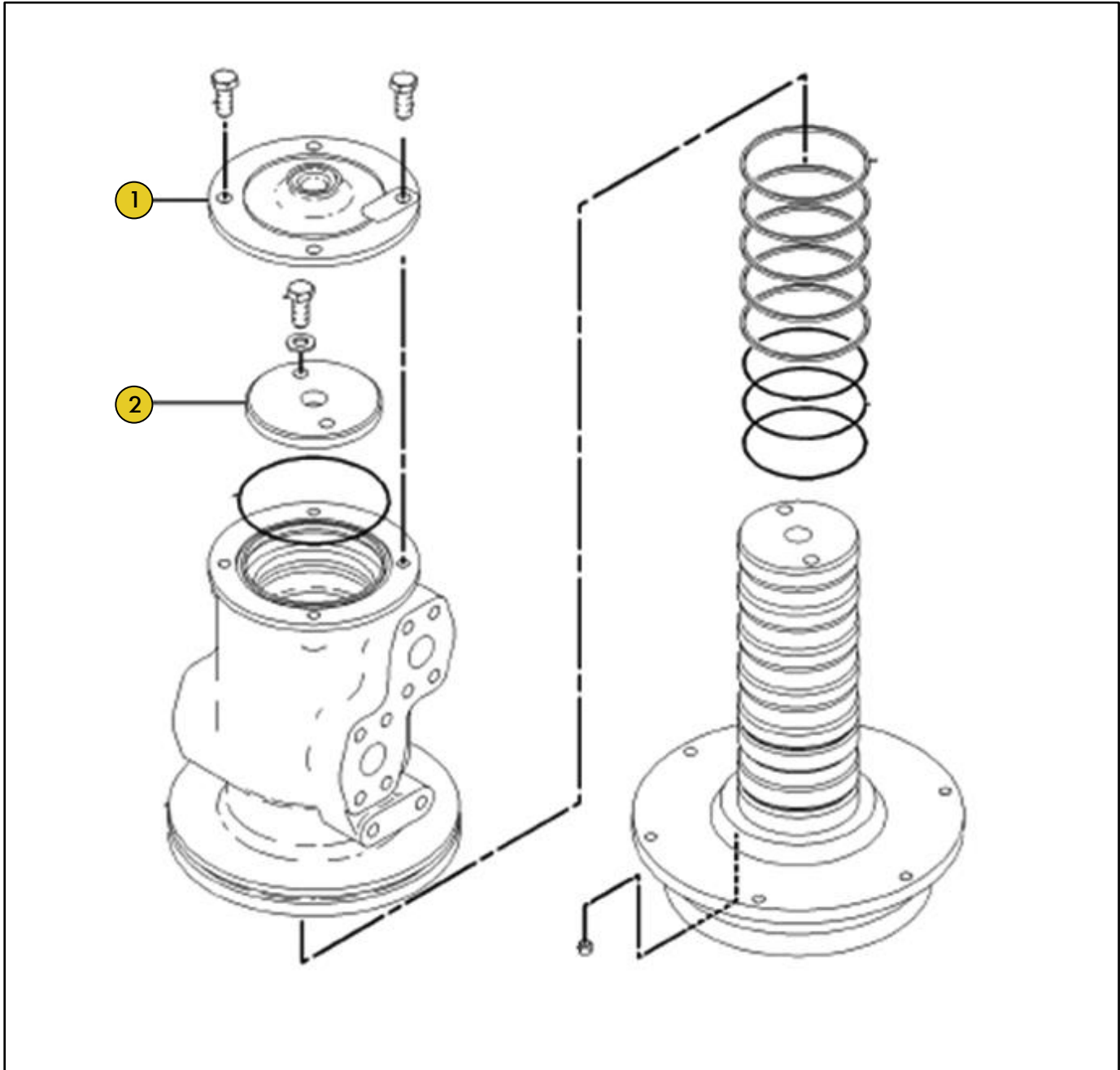
Grupo PN 173 7970
Grupo Braço



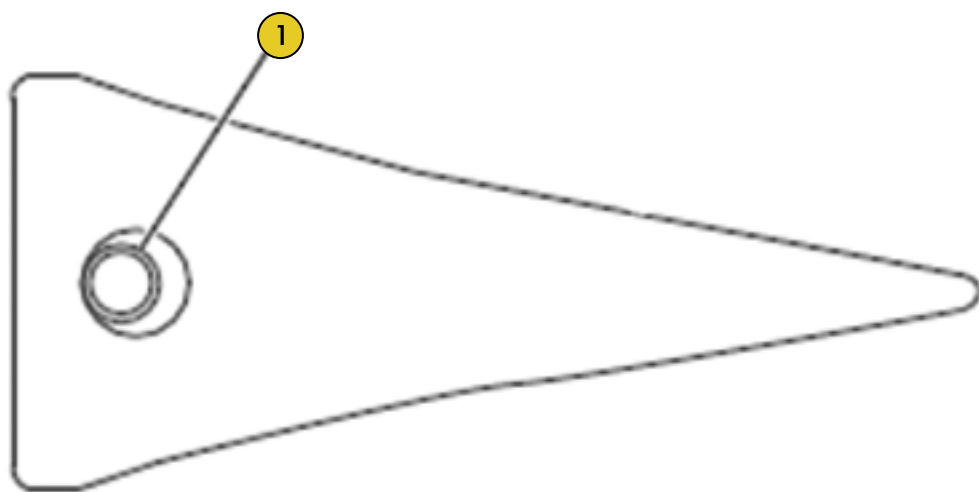
Ref	PART NUMBER	DESCRIÇÃO	QUANTIDADE NECESSÁRIA
1	137 2919	BUCHA	2
2	163 3749	BUCHA	2
3	41 4811	PINO	1
	360 2319	BUCHA	1
	433 7505	BUCHA	1
	480 8268	PINO	1

Grupo PN 159 7841

Grupo Articulação



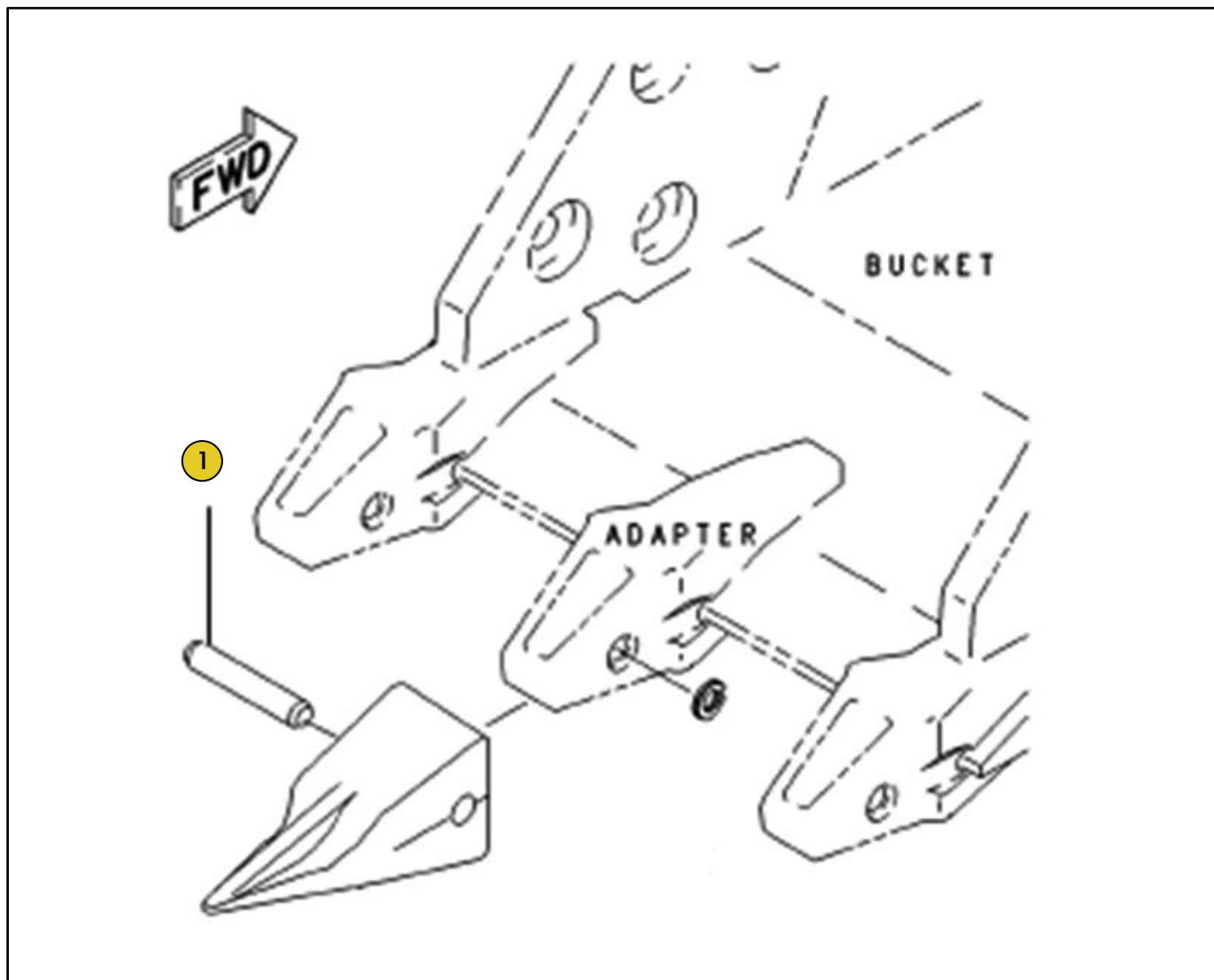
Ref	PART NUMBER	DESCRIÇÃO	QUANTIDADE NECESSÁRIA
1	7Y 4817	TAMPA	1
2	7I 7131	FIXADOR	1

Grupo PN 9J 3169
Grupo Ponta Longa

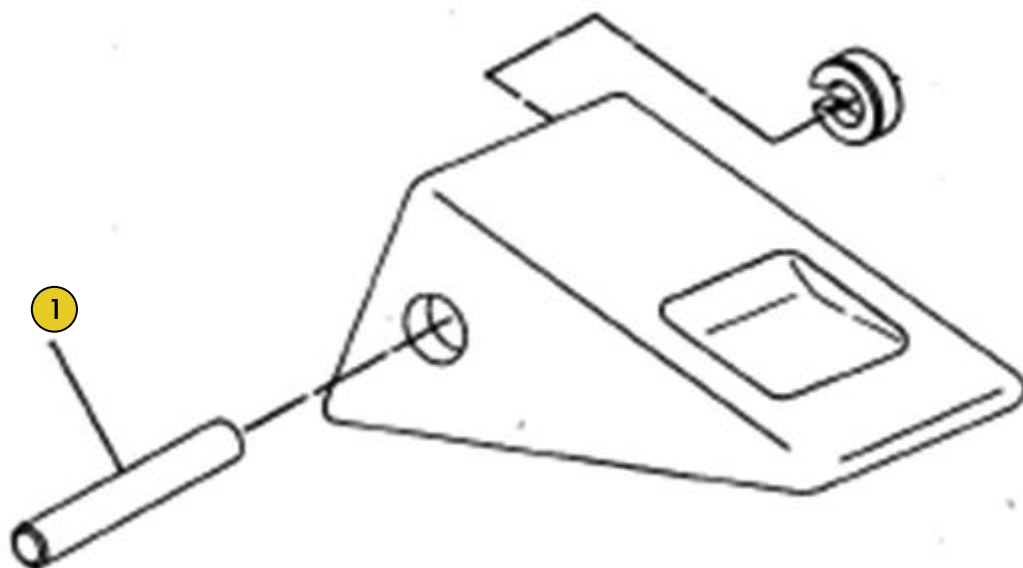
Ref	PART NUMBER	DESCRIÇÃO	QUANTIDADE NECESSÁRIA
1	132 4763	PINO	1

Grupo PN 8E 0839

Grupo Ponta Curta



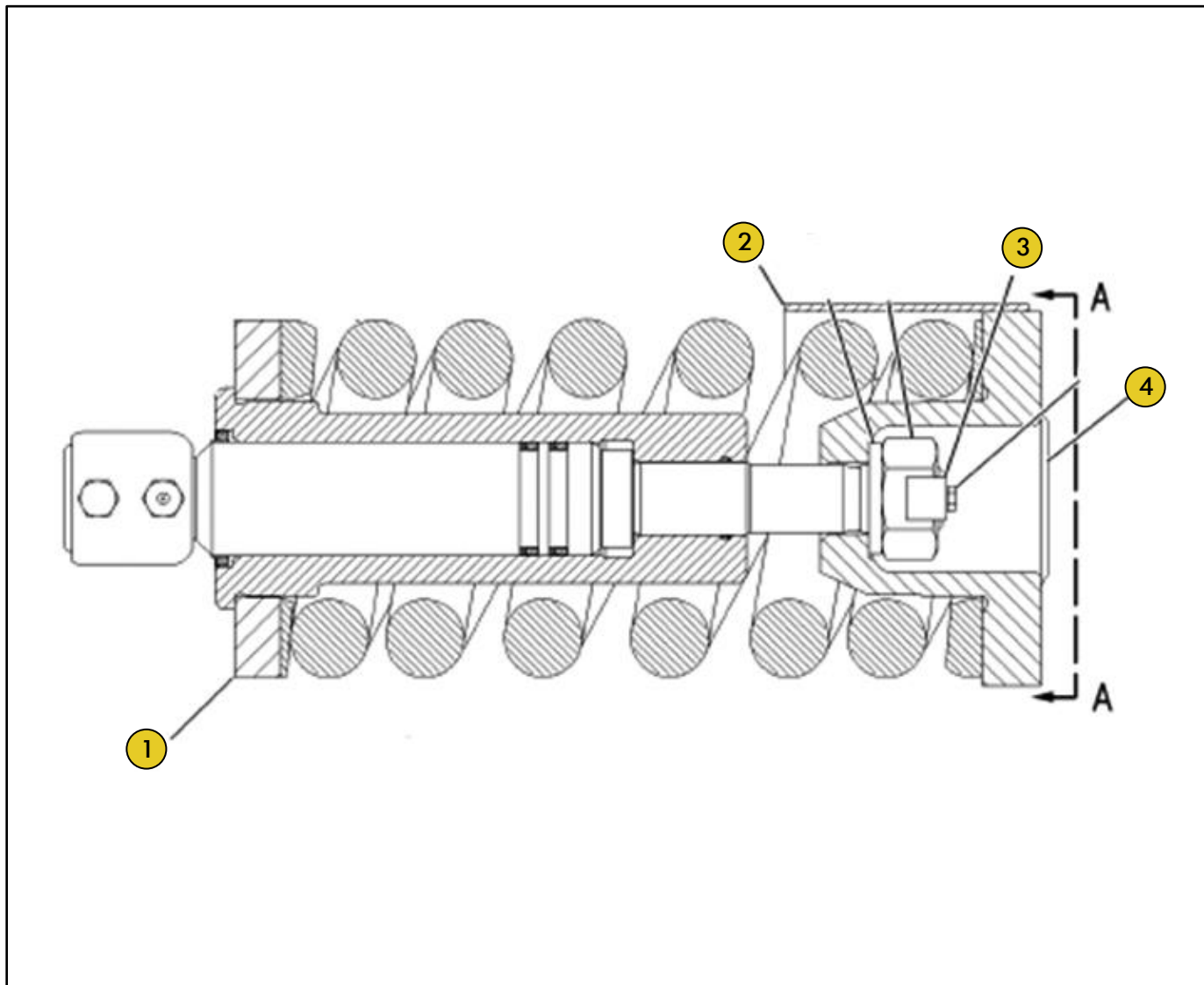
Ref	PART NUMBER	DESCRIÇÃO	QUANTIDADE NECESSÁRIA
1	116 7408	PINO	1

Grupo PN 8J 4954
Grupo Ponta Curta

Ref	PART NUMBER	DESCRIÇÃO	QUANTIDADE NECESSÁRIA
1	114 0358	PINO	1

Grupo PN 145 3028

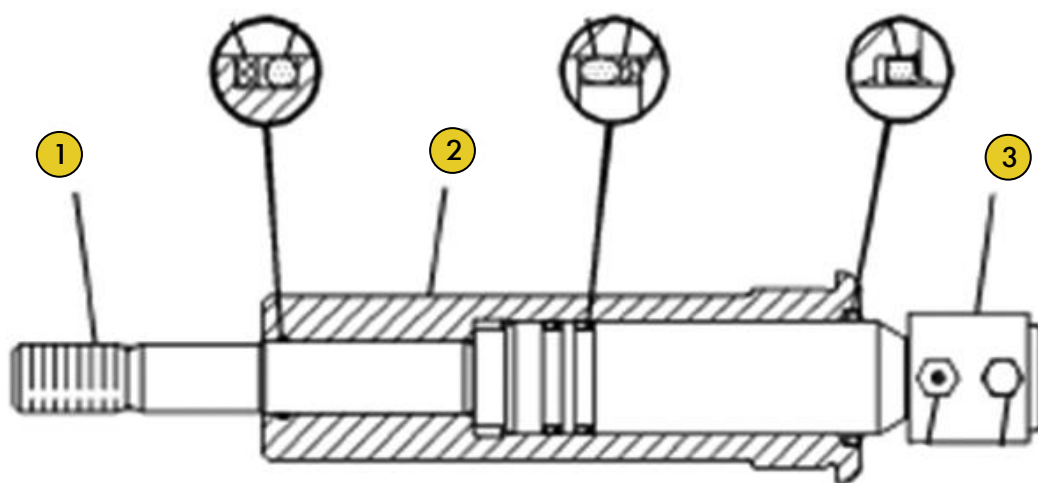
Grupo Ajustador Esteira



Ref	PART NUMBER	DESCRIÇÃO	QUANTIDADE NECESSÁRIA
1	145 3035	PLACA	1
2	7Y 1781	TAMPA	1
3	122 5253	TIRA	1
4	145 3037	SUPORTE	1
	480 8271	SUPORTE	1
	487 2939	PLACA	1
	513 7976	TAMPA	1

Grupo PN 145 3029

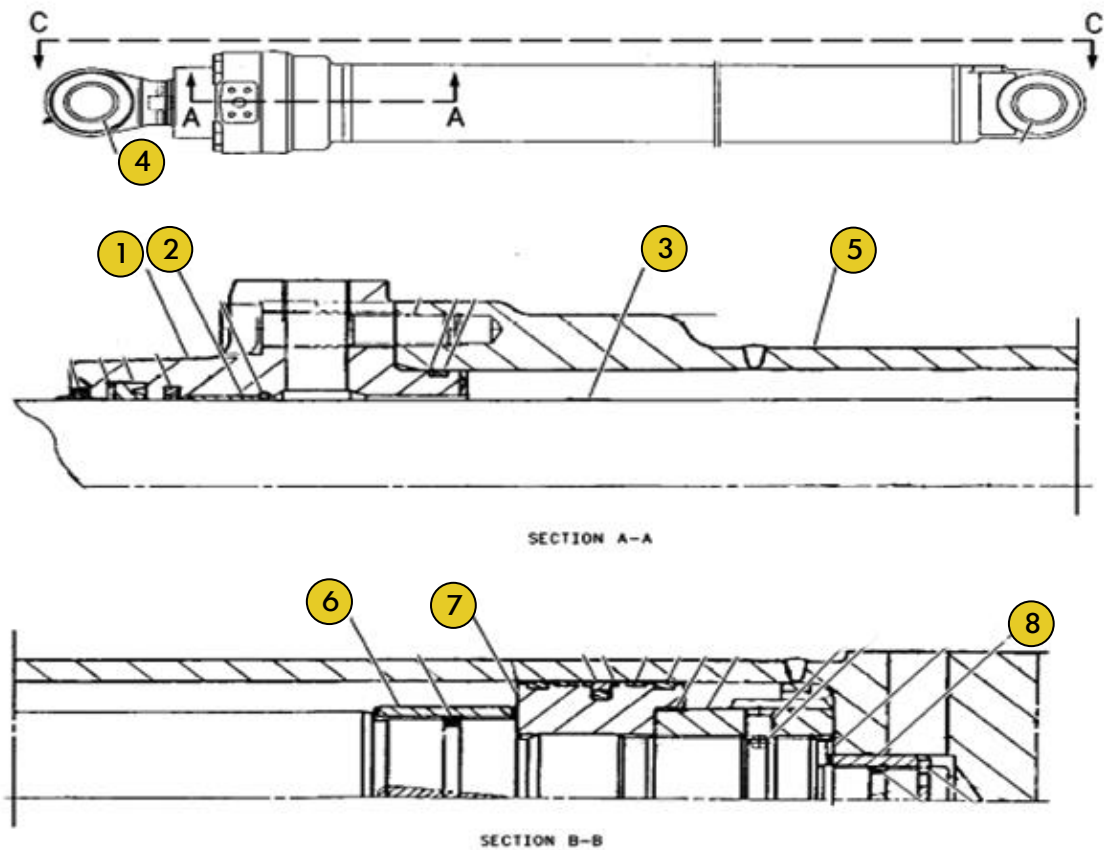
Grupo Ajustador Esteira



Ref	PART NUMBER	DESCRIÇÃO	QUANTIDADE NECESSÁRIA
1	122 5076	HASTE	1
2	145 3030	CILINDRO	1
3	145 3031	PISTAO	1
	301 4569	HASTE	1
	360 2260	CILINDRO	1
	487 2938	PISTAO	1

Grupo PN 123 2081

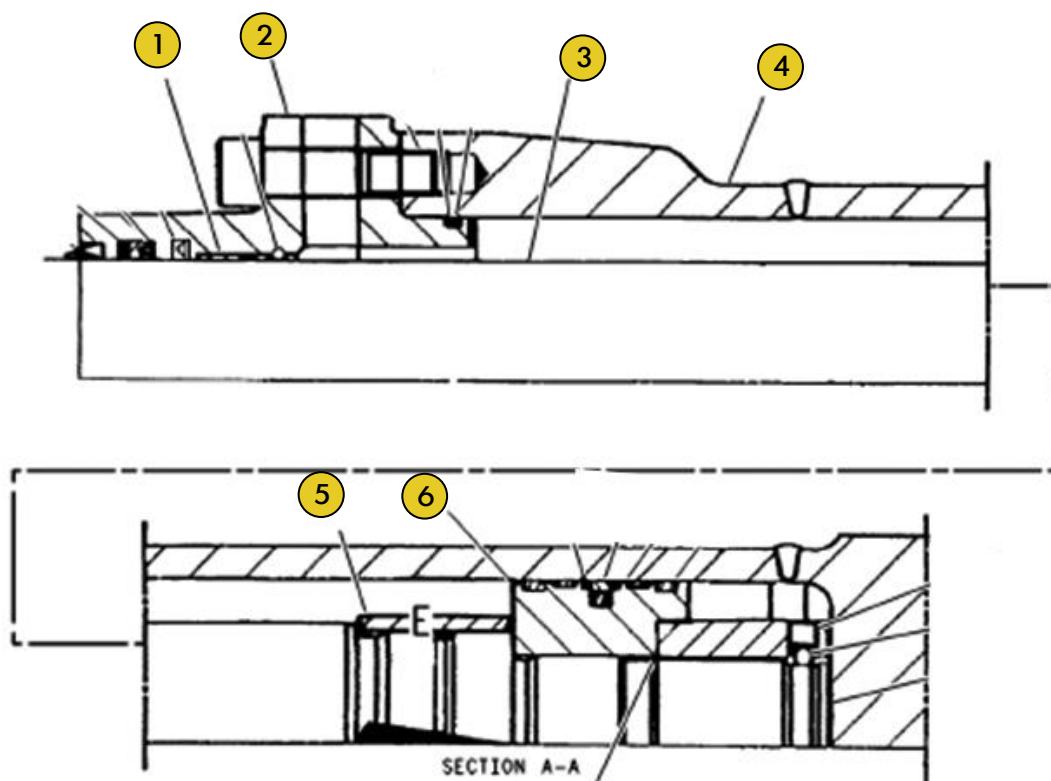
Grupo Cilindro Lança



Ref	PART NUMBER	DESCRIÇÃO	QUANTIDADE NECESSÁRIA
1	121 1547	CABECOTE	1
2	099 5572	BUCHA	1
3	123 2120	HASTE	1
4	121 1550	BUCHA	1
5	123 2119	CAMISA	1
6	121 1548	BARRA	1
7	114 0709	PISTAO	1
8	121 1549	BARRA	1

Grupo PN 204 3614

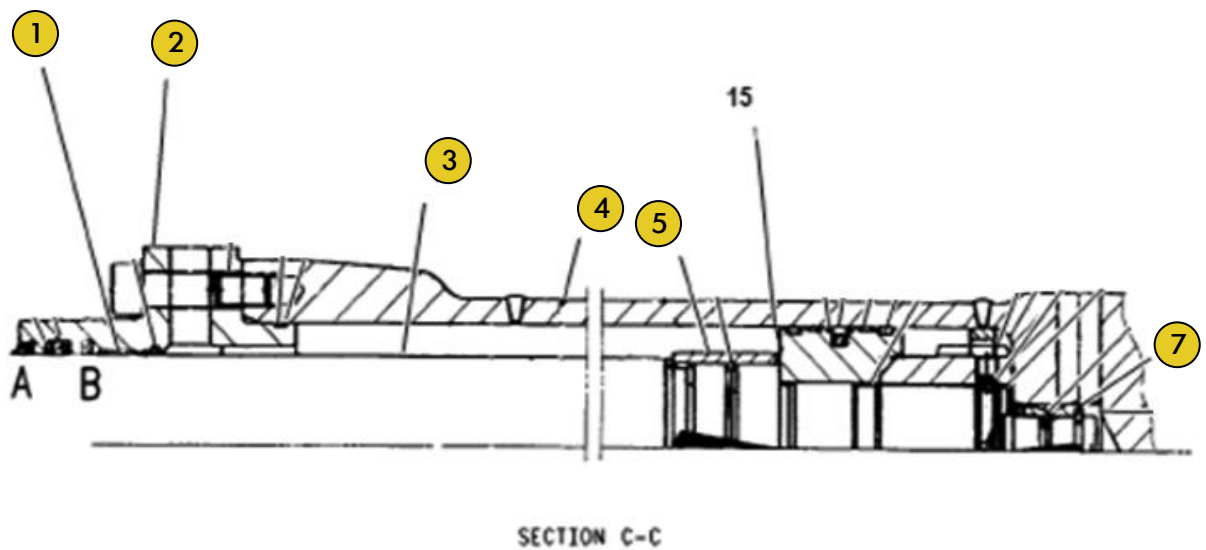
Grupo Cilindro Lança



Ref	PART NUMBER	DESCRIÇÃO	QUANTIDADE NECESSÁRIA
1	096 4402	BUCHA	1
2	185 0334	CABECOTE	1
3	177 2575	HASTE	1
4	177 2574	CAMISA	1
5	41 8864	BARRA	1
6	41 3614	PISTAO	1
	584 5126	BUCHA	1
	495 0123	HASTE	1

Grupo PN 204 3616

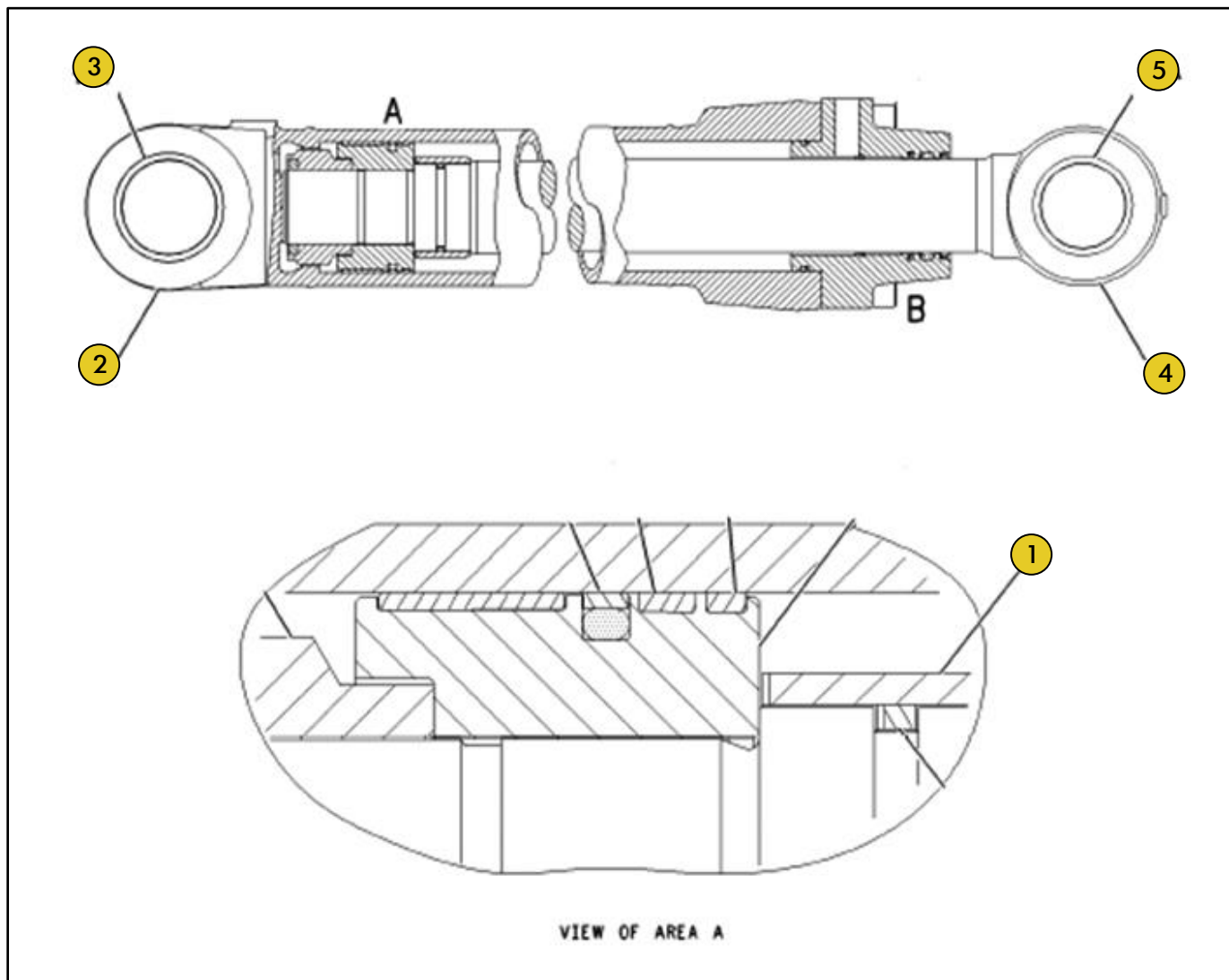
Grupo Cilindro Lança



Ref	PART NUMBER	DESCRIÇÃO	QUANTIDADE NECESSÁRIA
1	096 5625	BUCHA	1
2	185 0335	CABECOTE	1
3	177 2610	HASTE	1
4	177 2609	CAMISA	1
5	41 8869	BARRA	1
6	105 2593	PISTAO	1
7	126 1878	BARRA	1
	584 5134	BUCHA	1

Grupo PN 158 9058

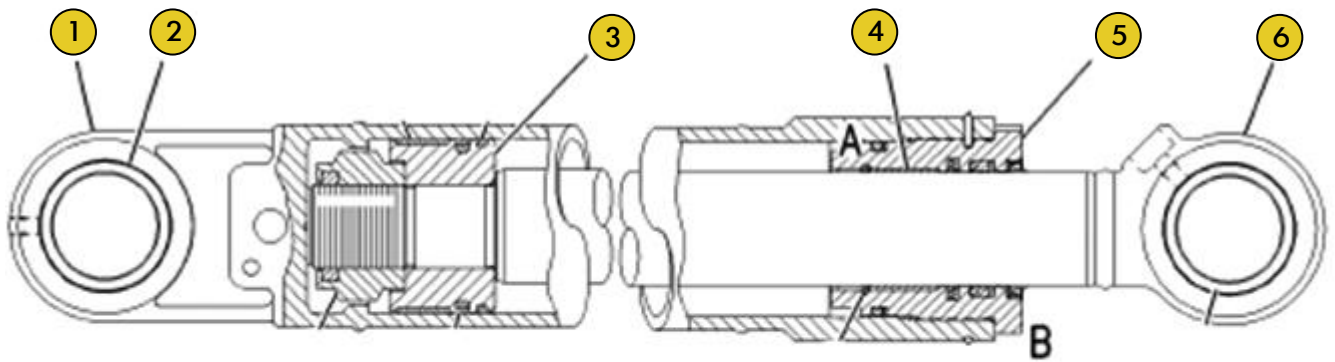
Grupo Cilindro Lança



Ref	PART NUMBER	DESCRIÇÃO	QUANTIDADE NECESSÁRIA
1	087 5507	BARRA	1
2	158 9120	CAMISA	1
3	163 3753	BUCHA	1
4	158 9122	HASTE	1
5	163 3746	BUCHA	1
	158 9058	CILINDRO	

Grupo PN 134 6987

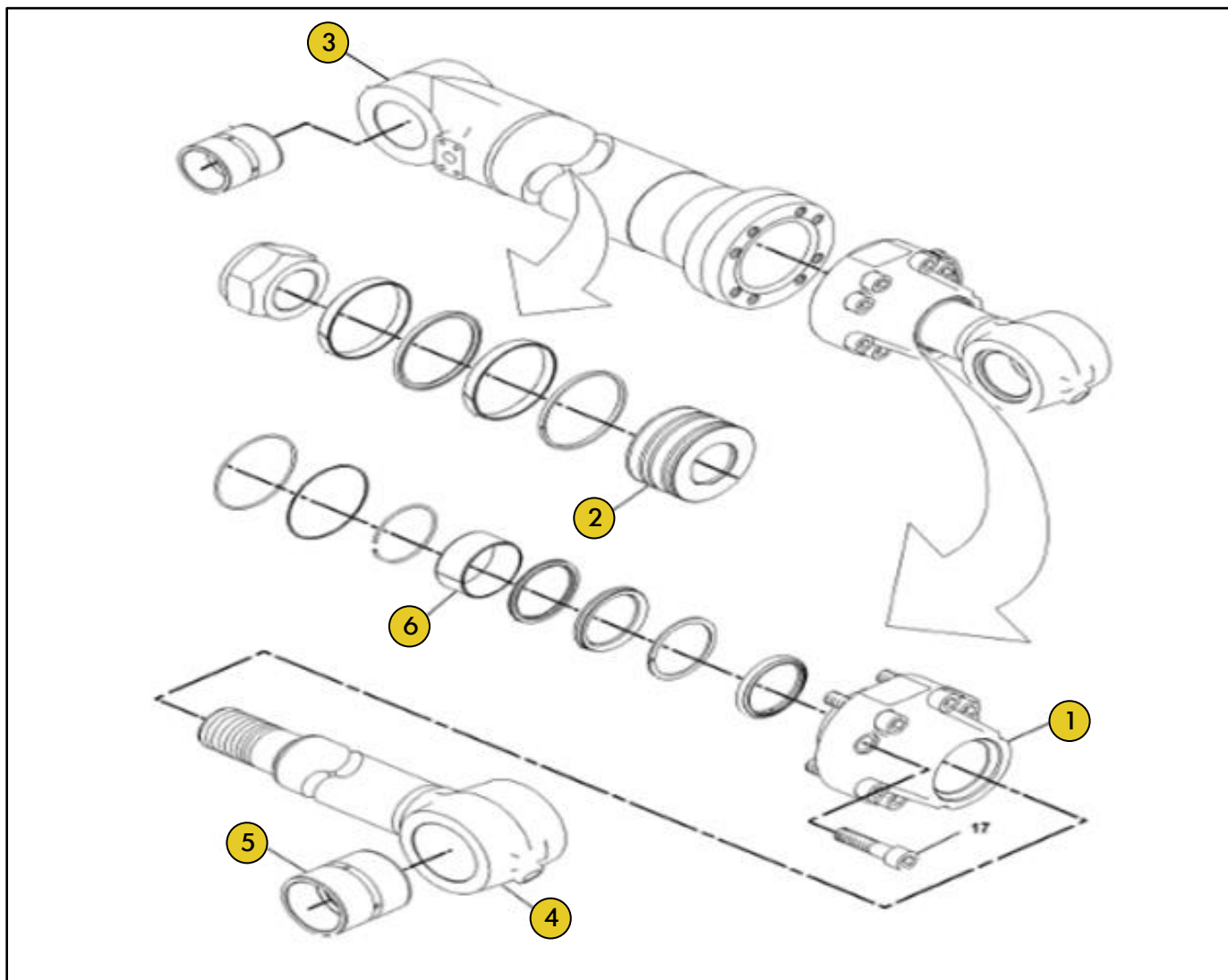
Grupo Cilindro Caçamba



Ref	PART NUMBER	DESCRIÇÃO	QUANTIDADE NECESSÁRIA
1	125 1552	PISTAO	1
2	114 0754	BUCHA	1
3	099 0596	CABECOTE	1
4	119 5448	CAMISA	1
5	6E 3535	BUCHA	1
6	137 3700	HASTE	1
6R	OR 4861	HASTE	1
	134 6987	CILINDRO	
	493 5520	HASTE	1

Grupo PN 158 9061

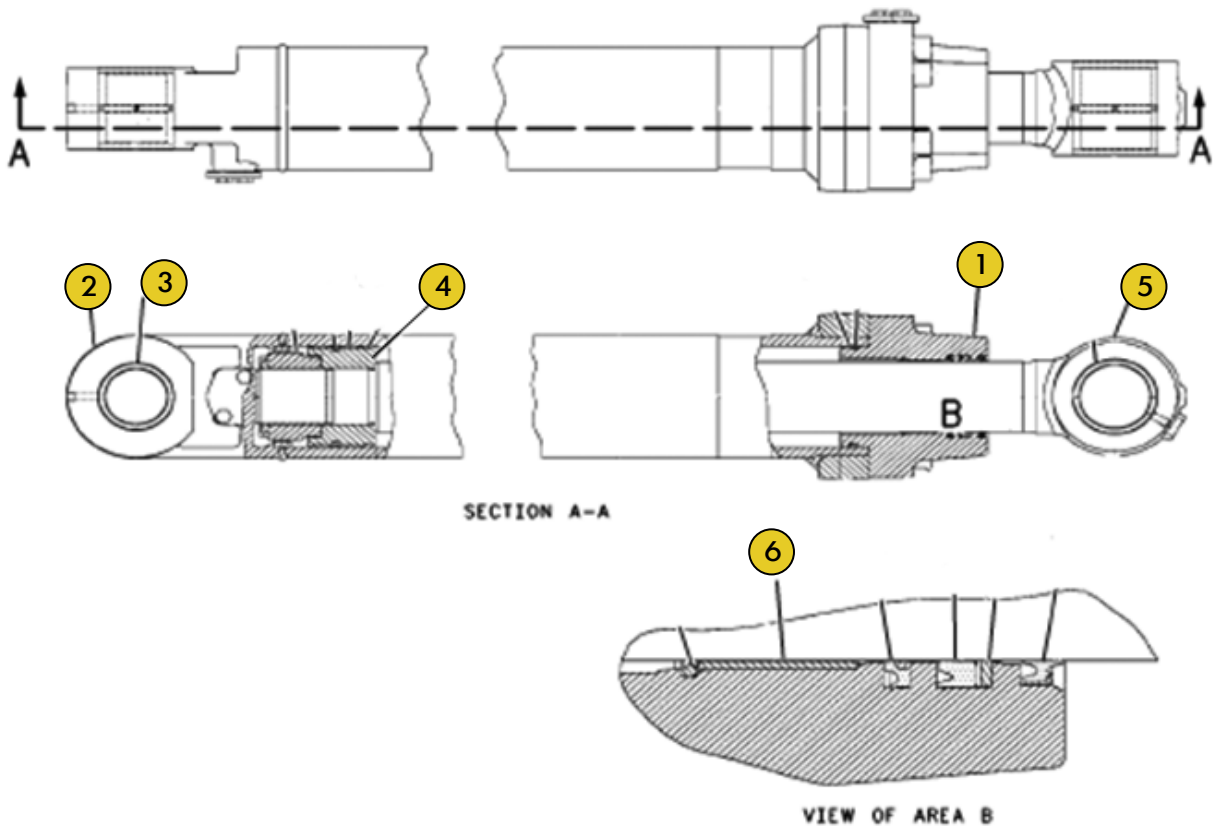
Grupo Cilindro Caçamba



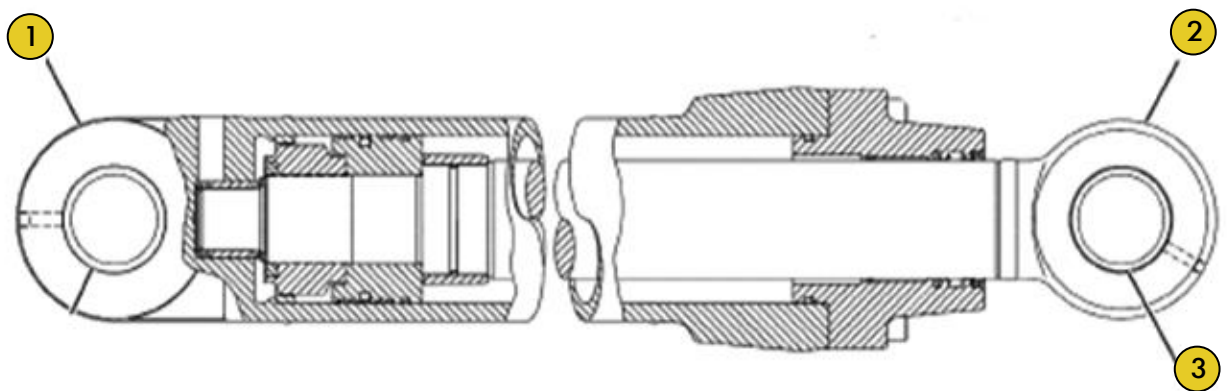
Ref	PART NUMBER	DESCRIÇÃO	QUANTIDADE NECESSÁRIA
1	126 2043	CABECOTE	1
2	158 9062	PISTAO	1
3	165 9231	CAMISA	1
4	165 9233	HASTE	1
4R	OR 7341	HASTE	1
5	163 3751	BUCHA	1
6	114 0756	BUCHA	1
	158 9061	CILINDRO	

Grupo PN 179 9764

Grupo Cilindro Caçamba

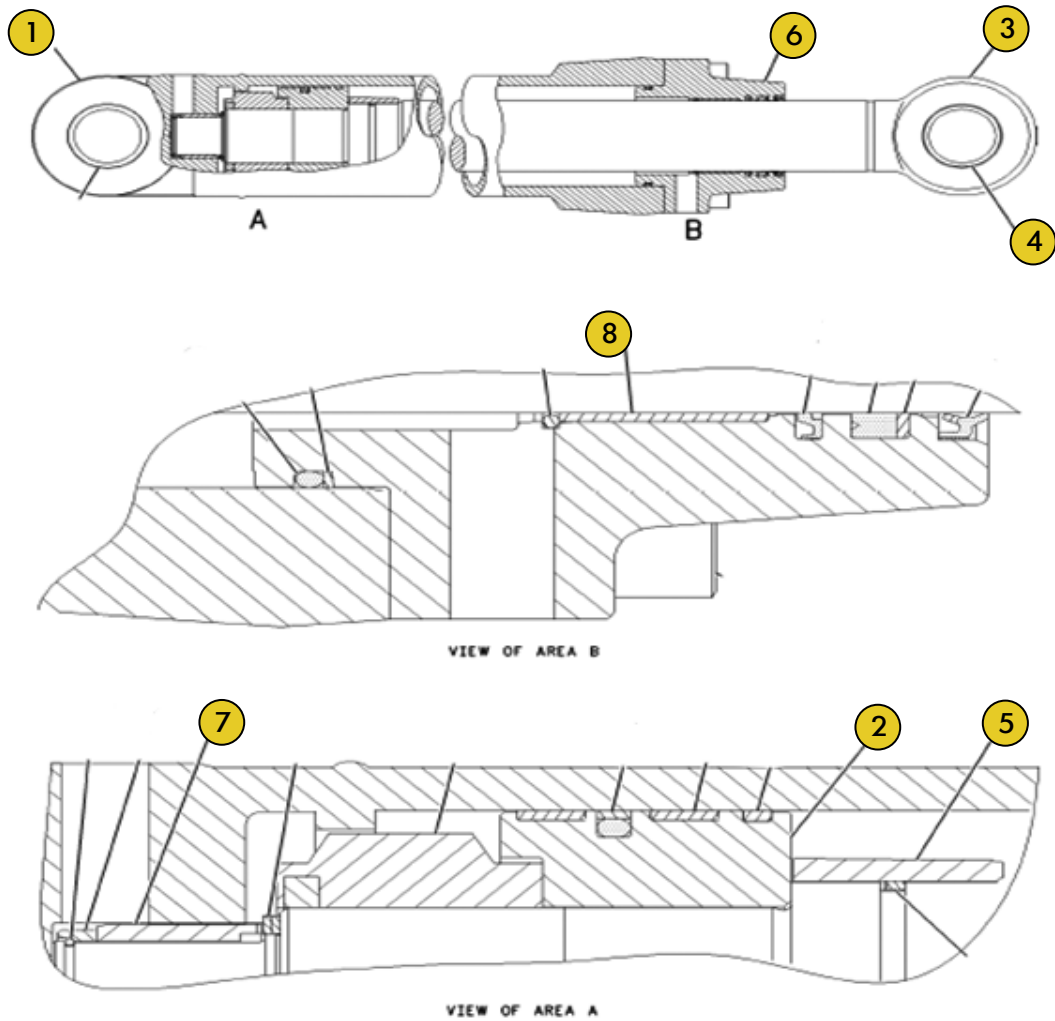


Ref	PART NUMBER	DESCRIÇÃO	QUANTIDADE NECESSÁRIA
1	711353	CABECOTE	1
2	179 9765	CAMISA	1
3	163 3748	BUCHA	1
4	179 9768	HASTE	1
5	179 9770	PISTAO	1
6	114 0758	BUCHA	1
	179 9764	CILINDRO	

Grupo PN 158 9059
Grupo Cilindro Braço

Ref	PART NUMBER	DESCRIÇÃO	QUANTIDADE NECESSÁRIA
1	165 9226	CAMISA	1
2	165 9228	HASTE	1
3	236 6269	BUCHA	1
	158 9059	CILINDRO	
	453 6500	BUCHA	1

Grupo PN 158 9060 Grupo Cilindro Braço



Ref	PART NUMBER	DESCRIÇÃO	QUANTIDADE NECESSÁRIA
1	158 9064	PISTAO	1
2	165 9229	CAMISA	1
3	165 9230	HASTE	1
4	163 3747	BUCHA	1
5	087 5431	BARRA	1
6	087 5434	CABECOTE	1
7	103 8380	BARRA	1
8	114 0757	BUCHA	1
	158 9060	CILINDRO	

