



Feita pra quem
exige qualidade

CATÁLOGO PEÇAS PARA 320D

Soluções sem limites

www.grupoht.com.br



UNIDADE FABRIL

Produtos Biza



Unidade fabril

Localizada em Pinhais - PR, com uma planta fabril com mais 4.500 m².



Desenvolvimento

Mais de 150 novos itens desenvolvidos por mês.



Portfólio

Mais de 4.000 itens em portfólio.



Engenharia

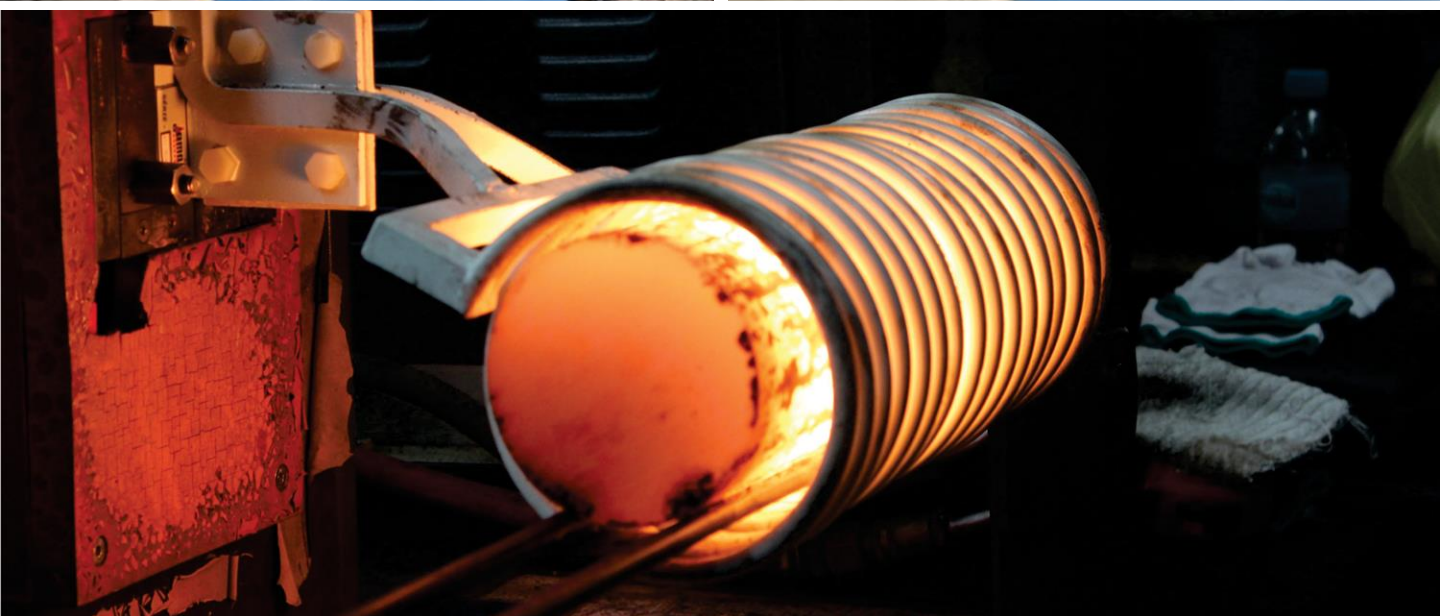
Técnicos e engenheiros especializada no desenvolvimento em solidworks Edgcam da



Qualidade

Qualidade da Biza é comprovada através de testes realizados em Laboratório.

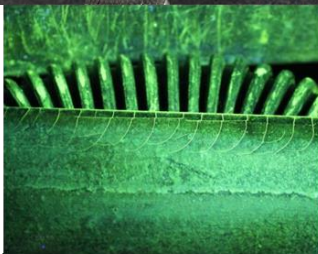
Parque de máquinas



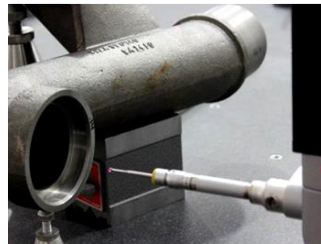
Qualidade



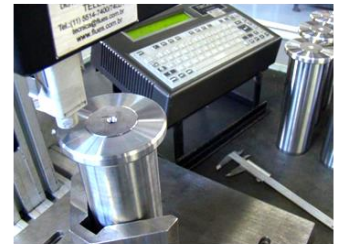
Tratamentos especiais



Magnaflux



Aferição 3D



Rastreabilidade

Desde a aquisição da matéria prima os produtos Biza são rastreados e passam por rigorosos processos de qualidade que visam assegurar um perfeito padrão de produção conforme especificações dos itens originais e maior vida útil das peças.

Certificações

ISO 9001

Focado na melhoria contínua dos seus processo a Biza possui certificação ISO 9001 em Desenvolvimento e produção de peças para equipamentos pesados.

ISO 14001

Ciente da sua responsabilidade a Biza possui certificação ISO 14001 de Sistema de gestão ambiental

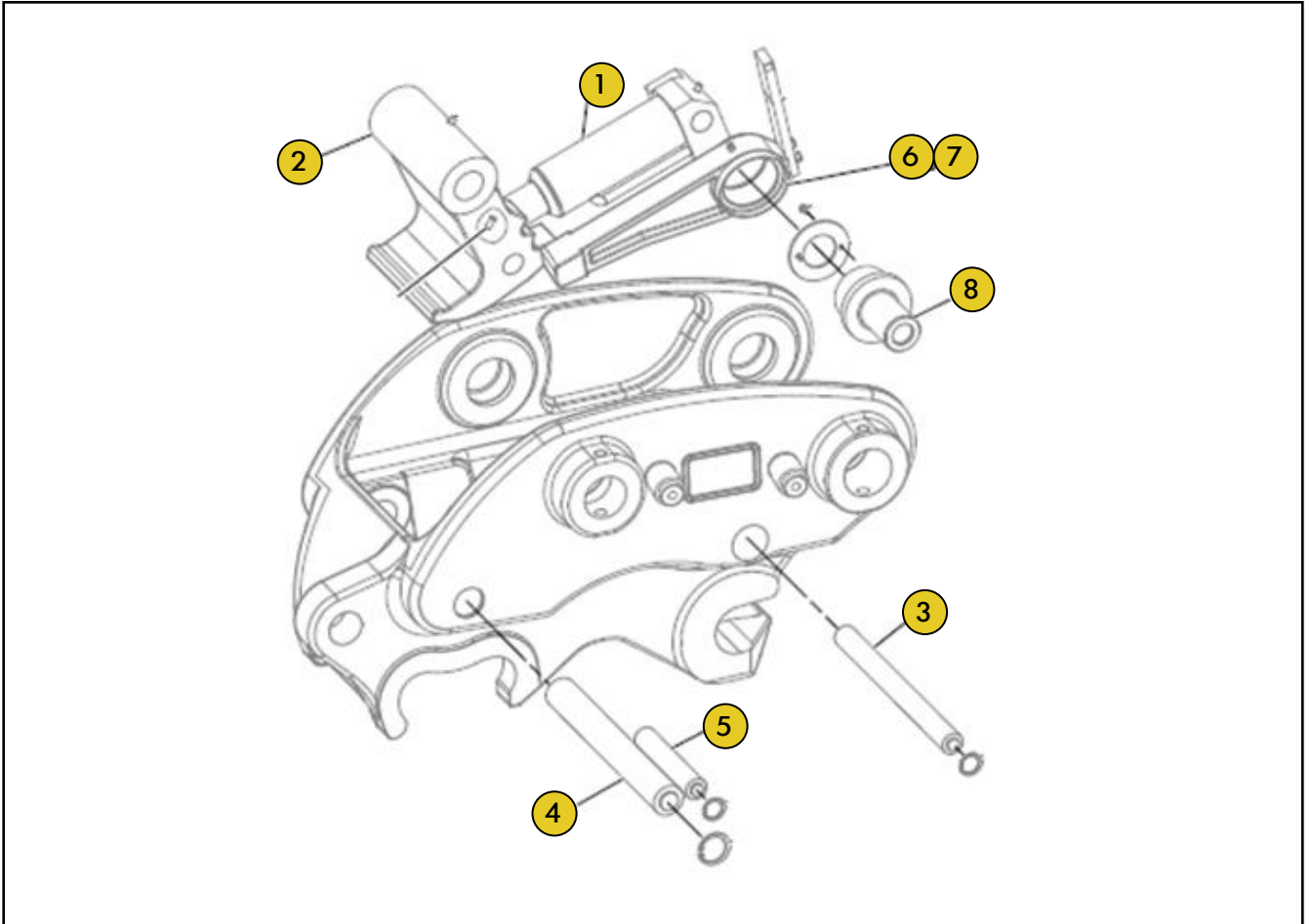


Índice

PN	Grupo	Página
235 0723	Grupo Acoplador Rápido	6
292 4151	Grupo Acoplador Rápido	7
251 2597	Grupo Articulação Caçamba	8
262 3497	Grupo Articulação Caçamba	9
282 4539	Grupo Articulação Caçamba	10
177 8628	Grupo Pino	11
282 4533	Grupo Lança	12
241 7315	Grupo Braço	13
324 0966	Grupo Braço	14
341 2790	Grupo Cilindro Lança	15
349 4126	Grupo Cilindro Lança	16
510 9212	Grupo Cilindro Lança	17
289 7925	Grupo Cilindro Lança	18
341 2814	Grupo Cilindro Caçamba	19
349 4134	Grupo Cilindro Caçamba	20
349 4152	Grupo Cilindro Caçamba	21
289 7948	Grupo Cilindro Caçamba	22
341 2802	Grupo Cilindro Braço	23
349 4132	Grupo Cilindro Braço	24
294 8011	Grupo Cilindro Recuo	25
273 6716	Grupo Armação Superior	26
195 7216	Grupo Protetor Barra Lateral	27
223 3042	Grupo Para Lama	28
235 7764	Grupo Degrau	29
278 9257	Grupo Para Choque	30
142 3835	Grupo Corrimão	31
134 8850	Grupo Protetor Articulação Giratória	32
134 8875	Grupo Protetor Articulação Giratória	33
087 5908	Grupo Protetor Guia Esteira	34
120 7165	Grupo Protetor Guia Esteira	35
163 3754	Grupo Protetor Motor Percurso	36
166 1478	Grupo Protetor Motor Percurso	37
346 7204	Grupo Protetor Motor Percurso	38
327 7193	Grupo Polia	39
239 4389	Grupo Ajustador Esteira	40
239 4390	Grupo Ajustador Esteira	41

Grupo PN 235 0723

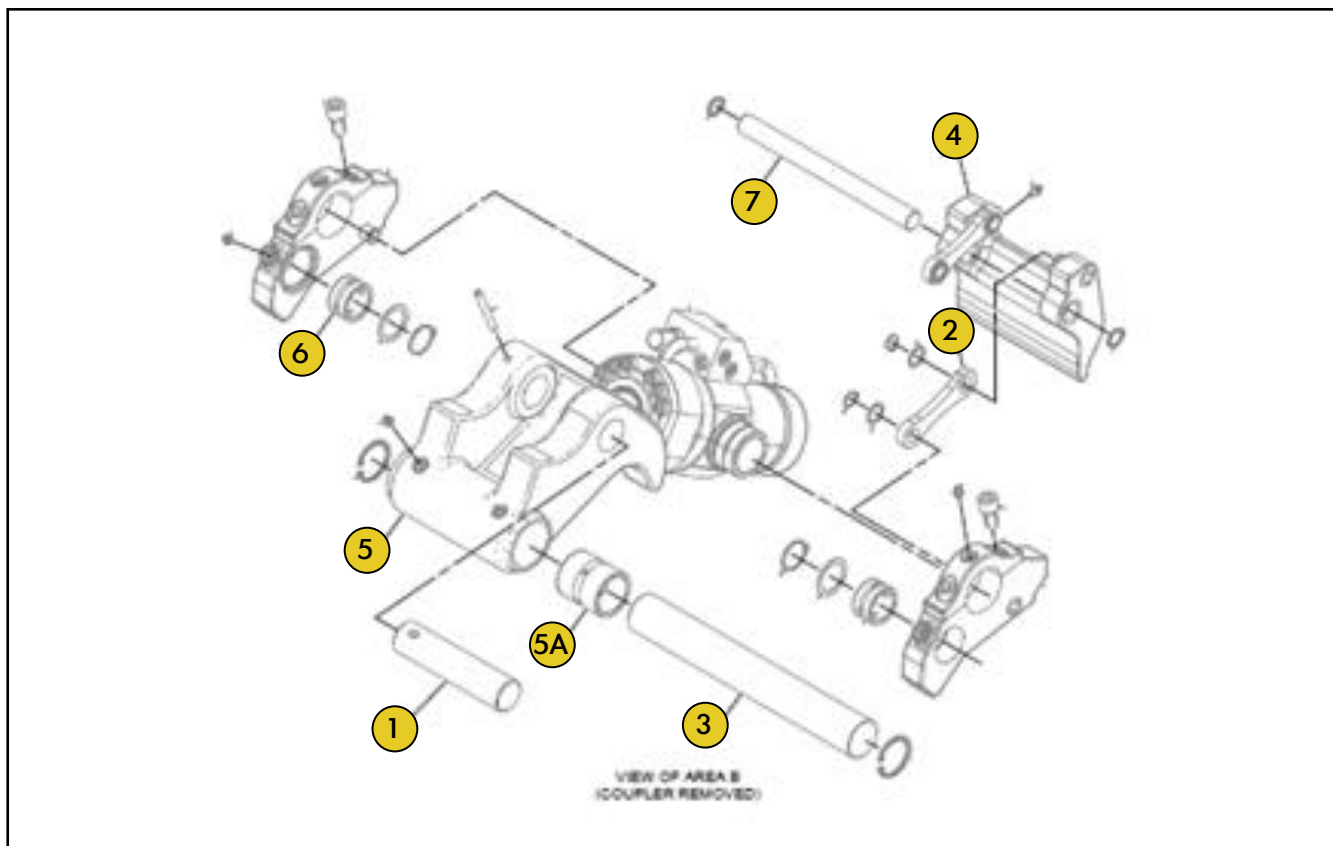
Grupo Acoplador Rápido



Ref	PART NUMBER	DESCRIÇÃO	QUANTIDADE NECESSÁRIA
1	172 8402	CILINDRO	1
2	273 4161	GANCHO	1
3	273 4162	PINO	1
4	273 4163	PINO	1
5	273 4160	PINO	1
6	171 5956	BUCHA	1
7	256 9806	BARRA	1
8	273 4165	BARRA	1

Grupo PN 292 4151

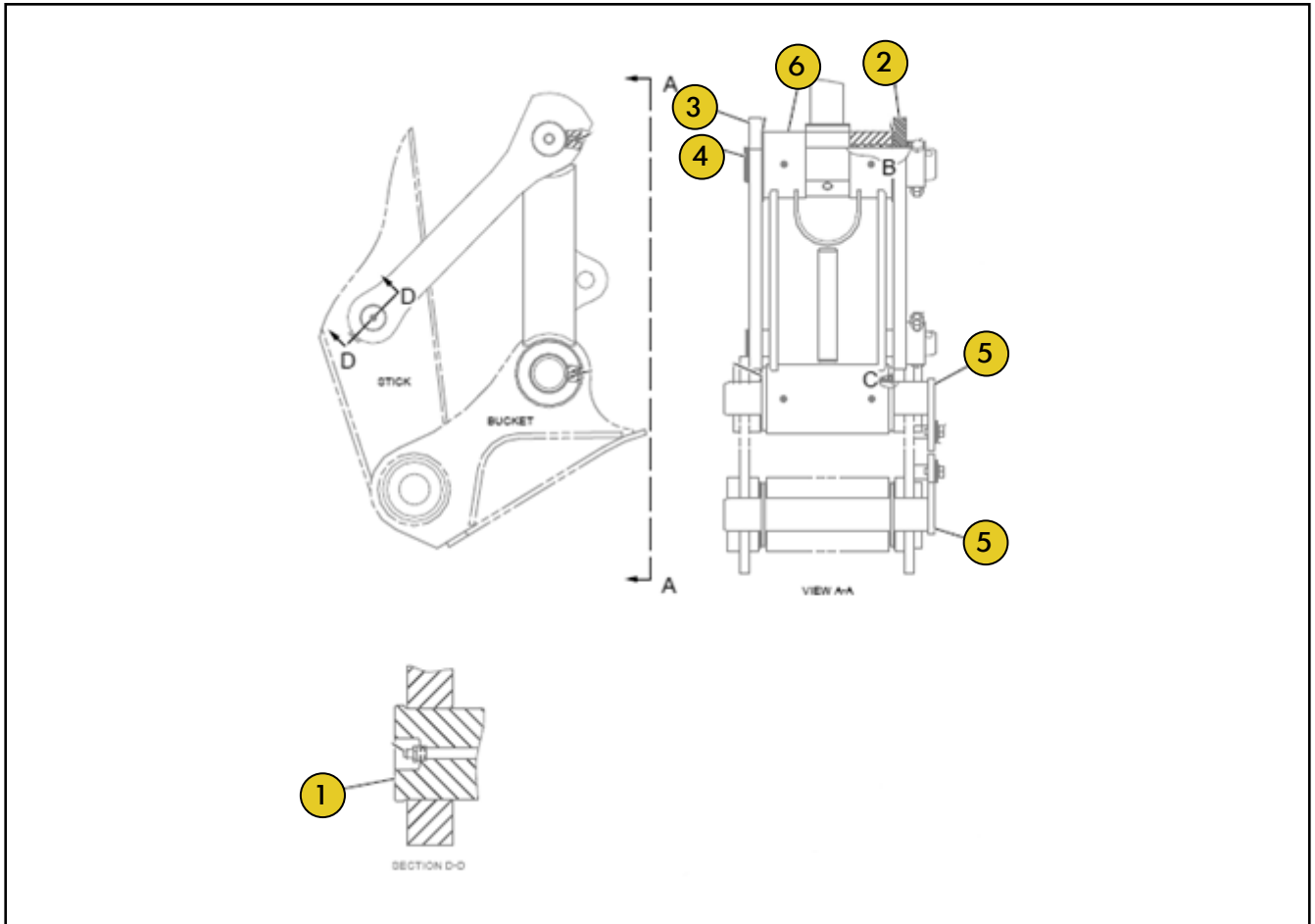
Grupo Acoplador Rápido



Ref	PART NUMBER	DESCRIÇÃO	QUANTIDADE NECESSÁRIA
1	295 7974	PINO	1
2	293 5146	PLACA	2
3	348 4330	PINO	1
4	302 5941	GANCHO	1
5	302 5943	GANCHO	1
5A	117 9436	BUCHA	2
6	7K 9592	BUCHA	1
7	349 6114	PINO	1
	360 2336	BUCHA	1

Grupo PN 251 2597

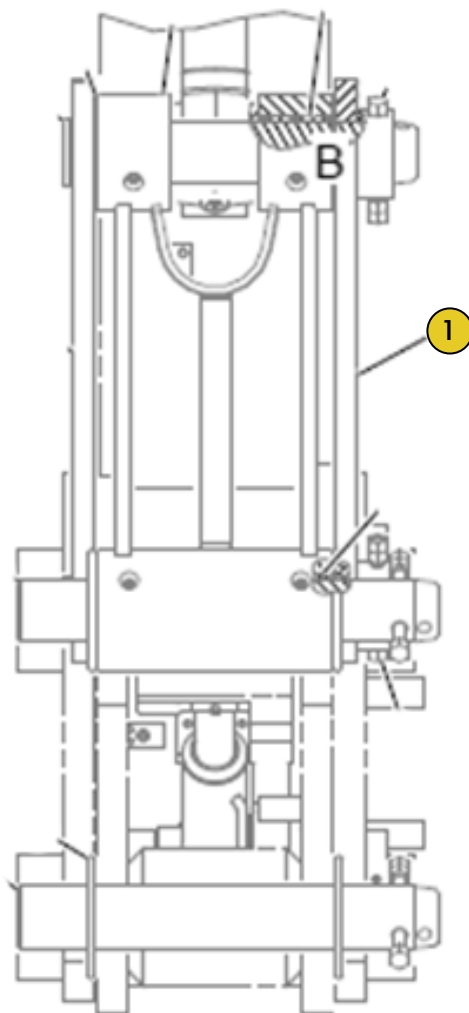
Grupo Articulação Caçamba



Ref	PART NUMBER	DESCRIÇÃO	QUANTIDADE NECESSÁRIA
1	186 5662	PINO	1
2	234 3927	ELO	1
3	234 3928	ELO	1
4	234 3930	PINO	1
5	234 3931	PINO	2
6	254 2996	ELO	1
	421 1560	PINO	1
	482 8088	PINO	1

Grupo PN 262 3497

Grupo Articulação Caçamba

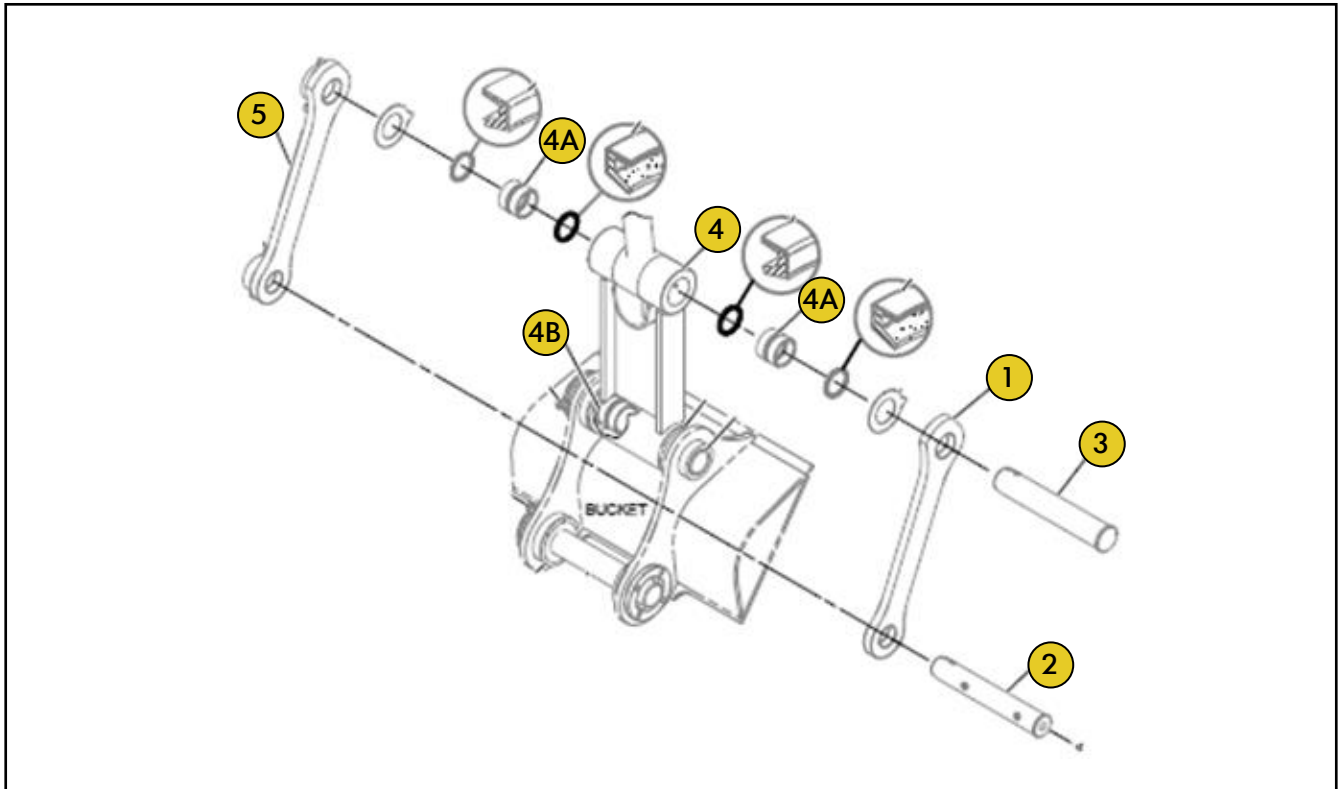


FRONT VIEW

Ref	PART NUMBER	DESCRIÇÃO	QUANTIDADE NECESSÁRIA
1	244 4254	ELO	1
	482 8092	ELO	1

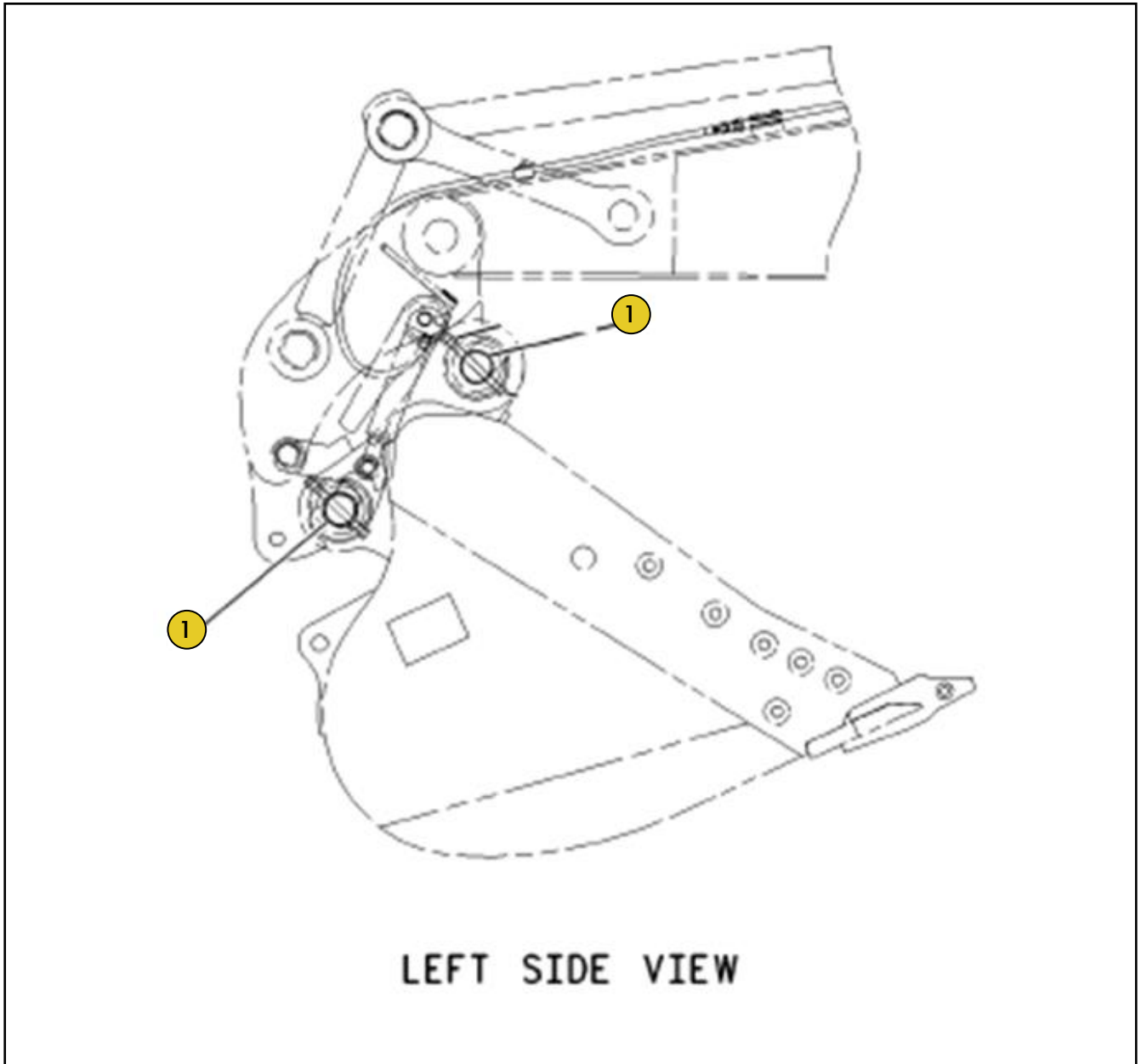
Grupo PN 282 4539

Grupo Articulação Caçamba



Ref	PART NUMBER	DESCRIÇÃO	QUANTIDADE NECESSÁRIA
1	244 4255	ELO	1
2	254 3052	PINO	1
3	254 3053	PINO	1
4	260 2289	ELO	1
4A	244 4360	BUCHA	2
4B	240 2912	BUCHA	2
5	282 4540	ELO	1
	418 1969	BUCHA	1
	482 8093	PINO	1
	482 8094	PINO	1
	526 9326	BUCHA	1

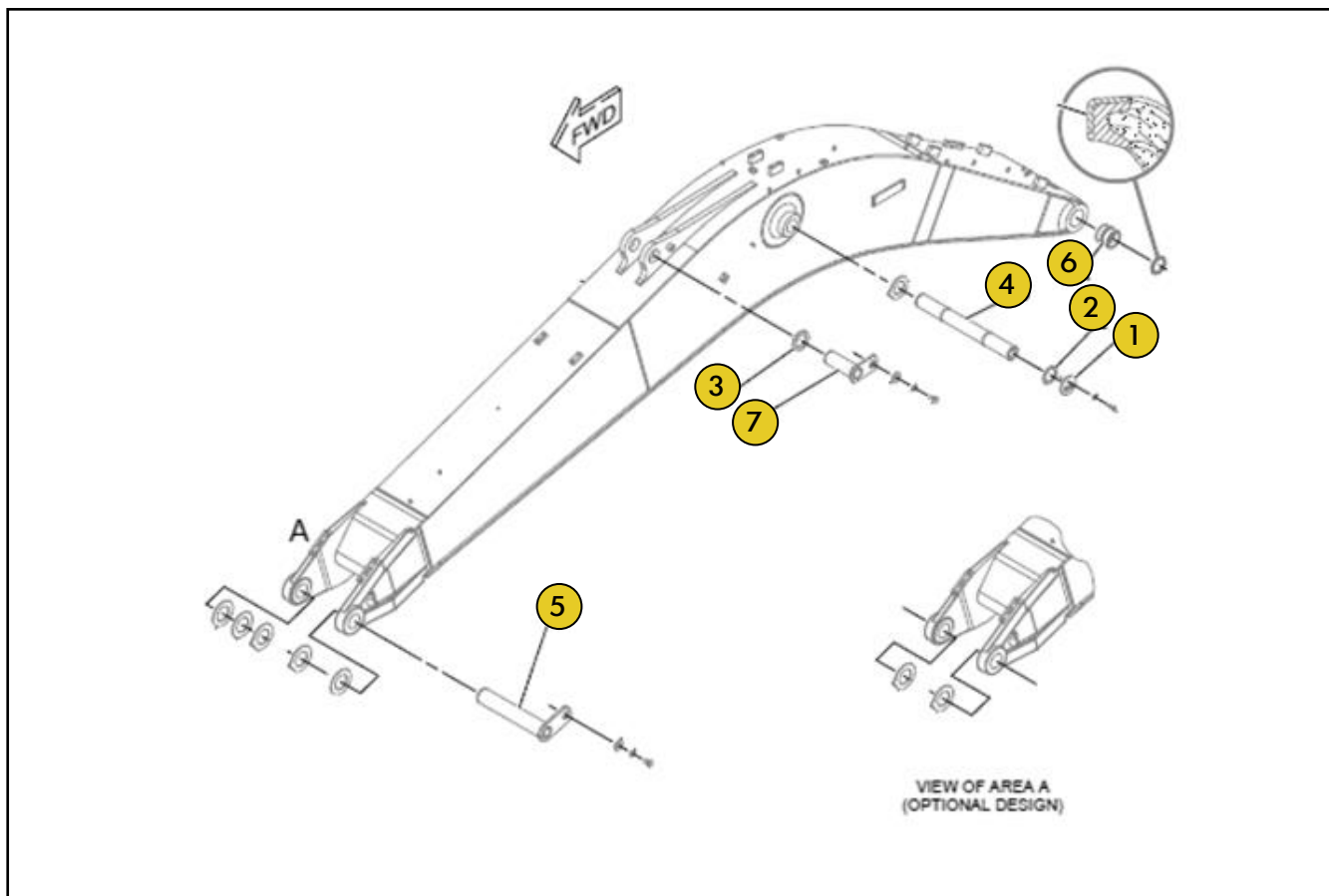
Grupo PN 177 8628
Grupo Pino



Ref	PART NUMBER	DESCRIÇÃO	QUANTIDADE NECESSÁRIA
1	087 5805	PINO	2
	301 7967	PINO	1

Grupo PN 282 4533

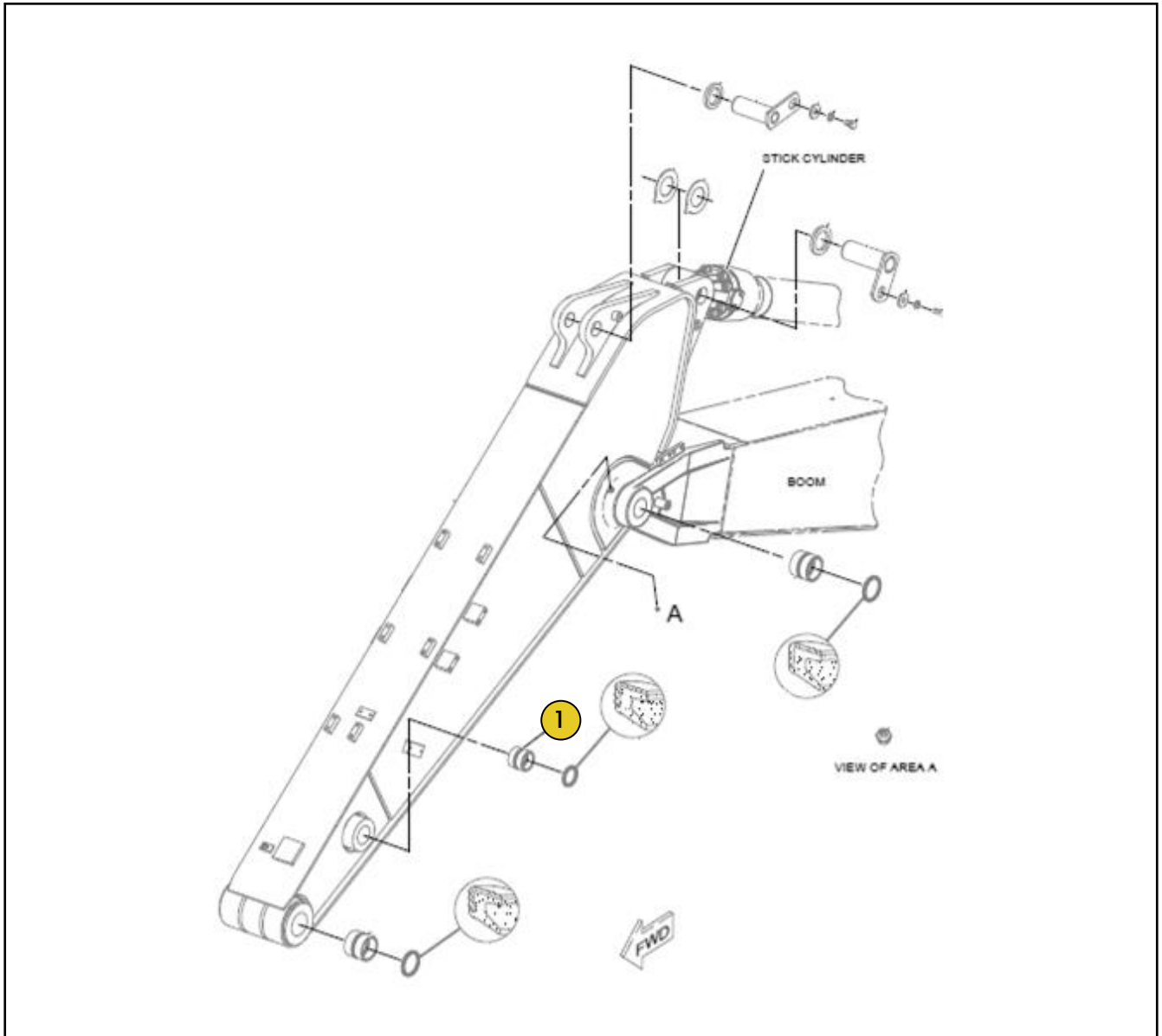
Grupo Lança



Ref	PART NUMBER	DESCRIÇÃO	QUANTIDADE NECESSÁRIA
1	41 3308	PLACA	2
2	41 3309	ESPACADOR	2
3	093 0363	ESPACADOR	1
4	176 2278	PINO	1
5	264 1702	PINO	1
6	244 4277	BUCHA	2
7	41 4809	PINO	1
	360 2322	BUCHA	1
	482 8085	PINO	1

Grupo PN 241 7315

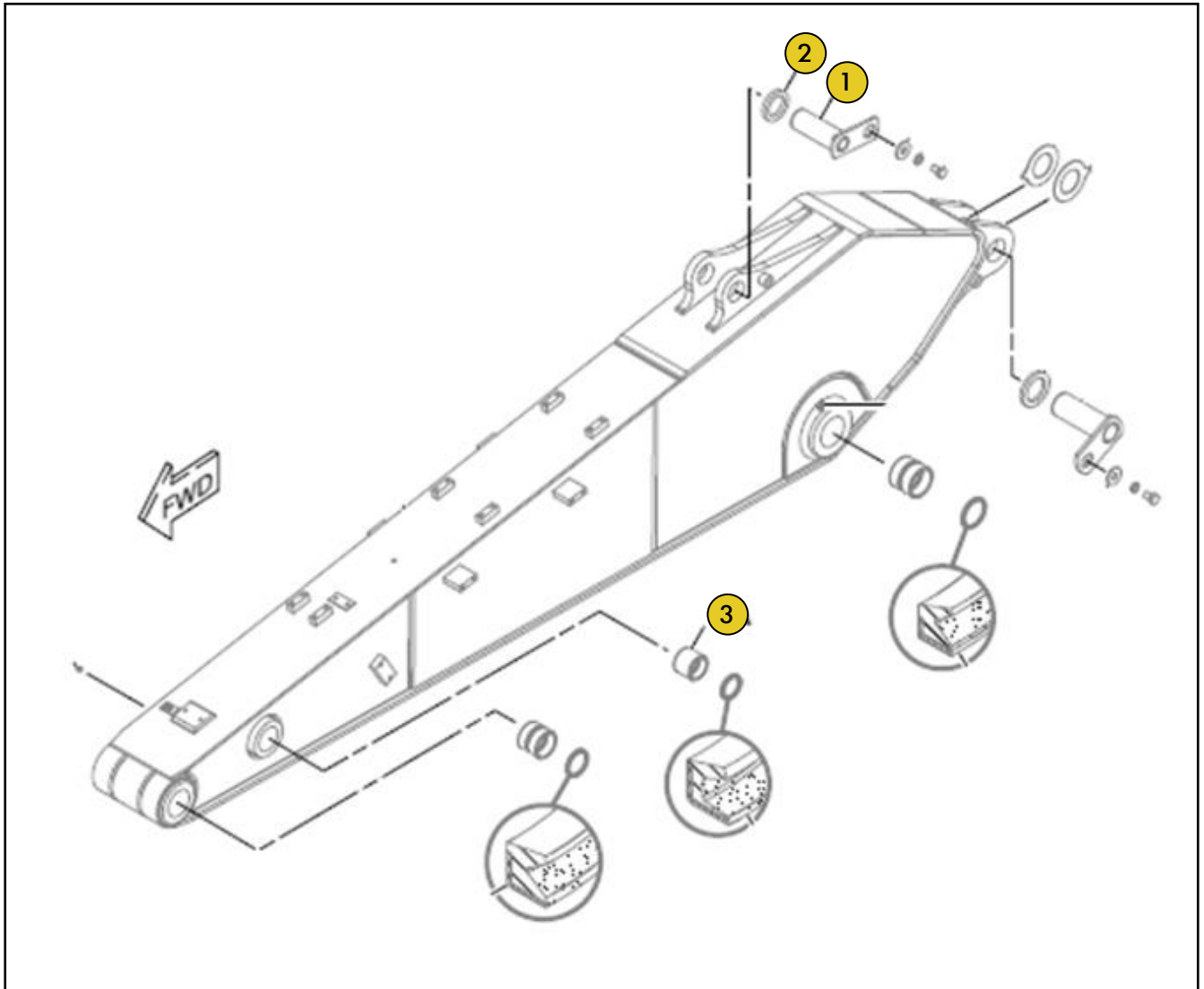
Grupo Braço



Ref	PART NUMBER	DESCRIÇÃO	QUANTIDADE NECESSÁRIA
1	228 5614	BUCHA	2
	526 9334	BUCHA	1

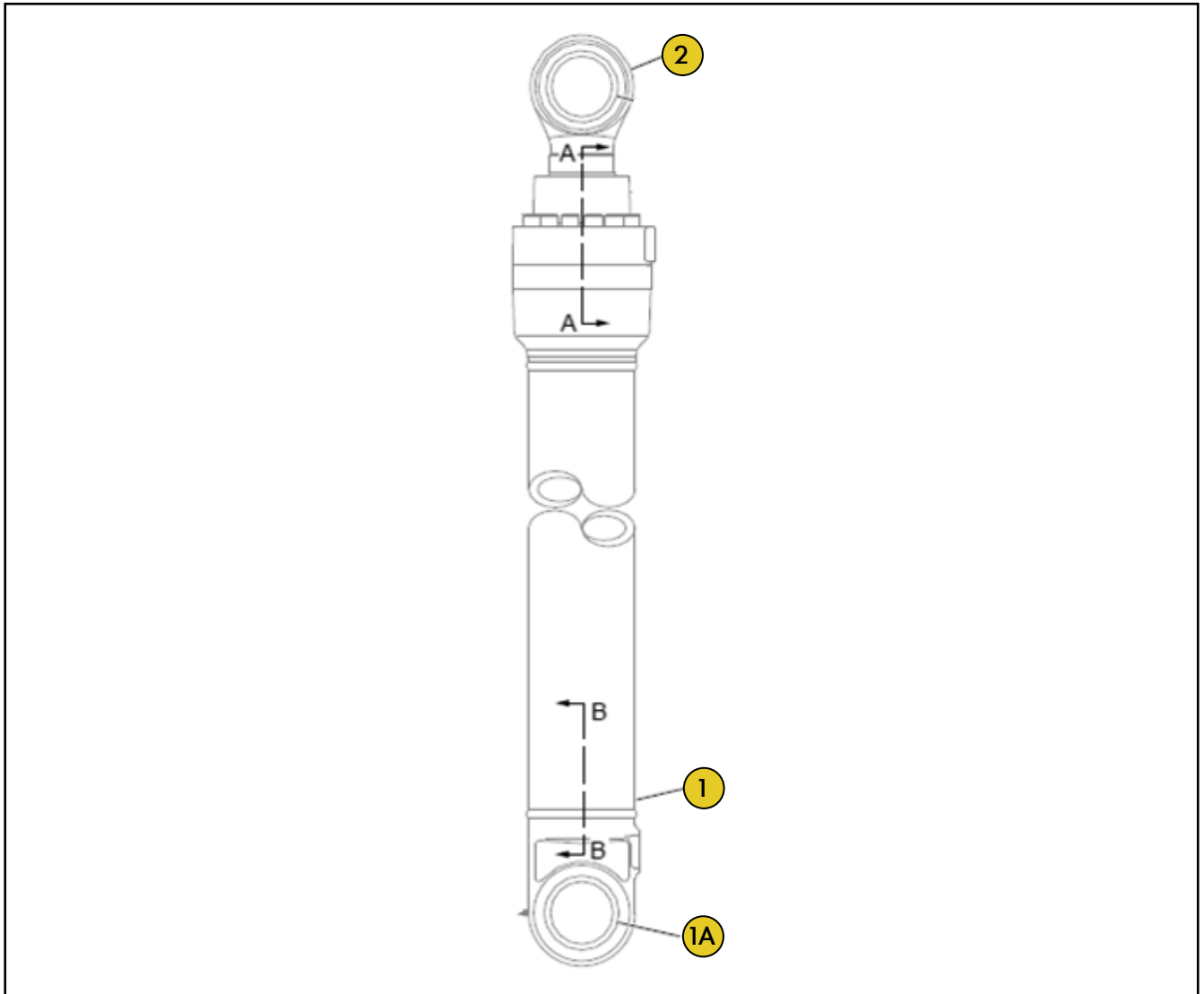
Grupo PN 324 0966

Grupo Braço



Ref	PART NUMBER	DESCRIÇÃO	QUANTIDADE NECESSÁRIA
1	41 4811	PINO	1
2	118 5982	ESPACADOR	1
3	229 1096	BUCHA	2
	480 8268	PINO	1
	526 9329	BUCHA	1

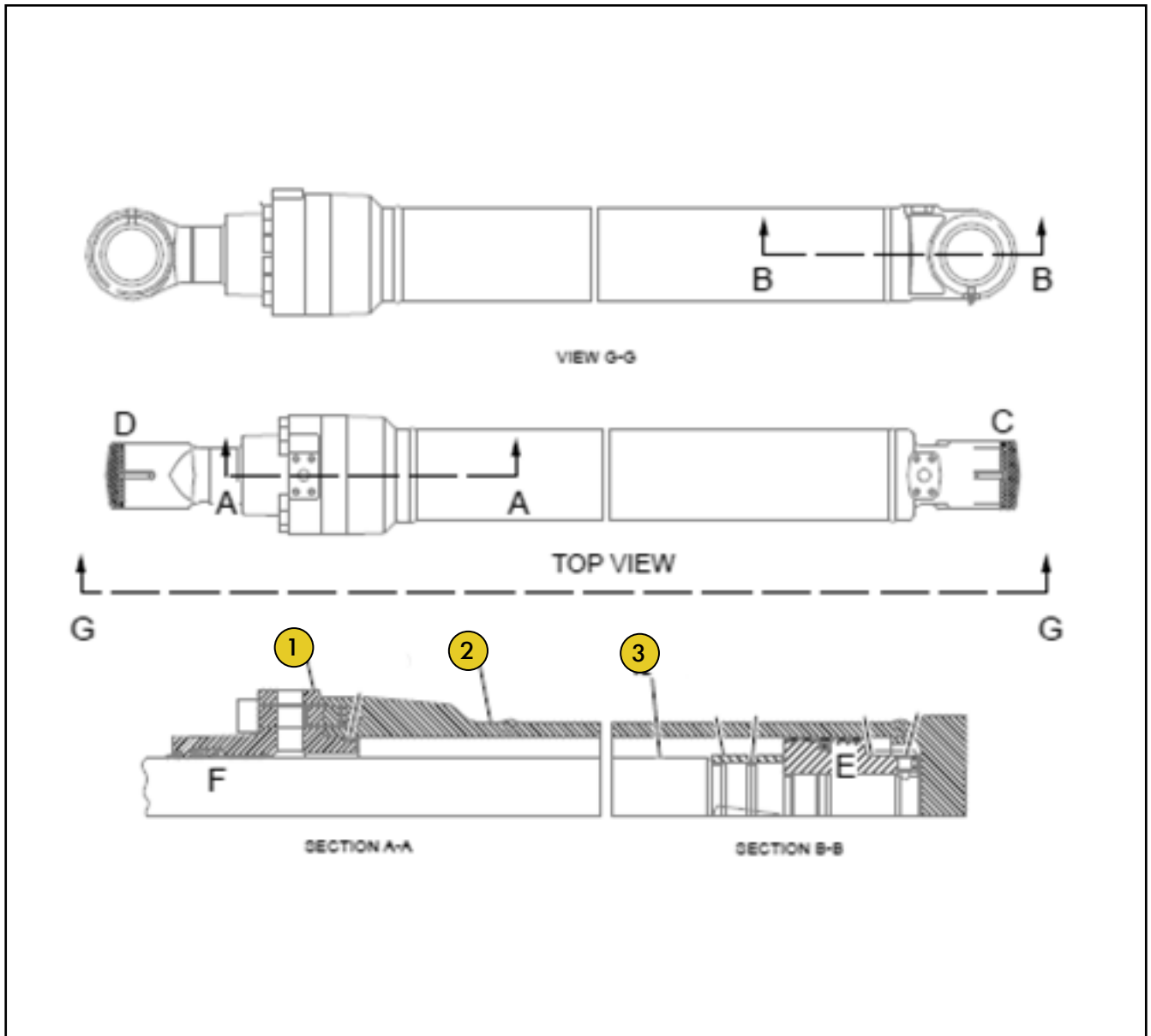
Grupo PN 341 2790 Grupo Cilindro Lança



Ref	PART NUMBER	DESCRIÇÃO	QUANTIDADE NECESSÁRIA
1	352 1096	CAMISA	1
1A	357 5717	BUCHA	1
2	352 1102	HASTE	1
2R	20R 6475	HASTE	1
	495 2554	HASTE	1

Grupo PN 349 4126

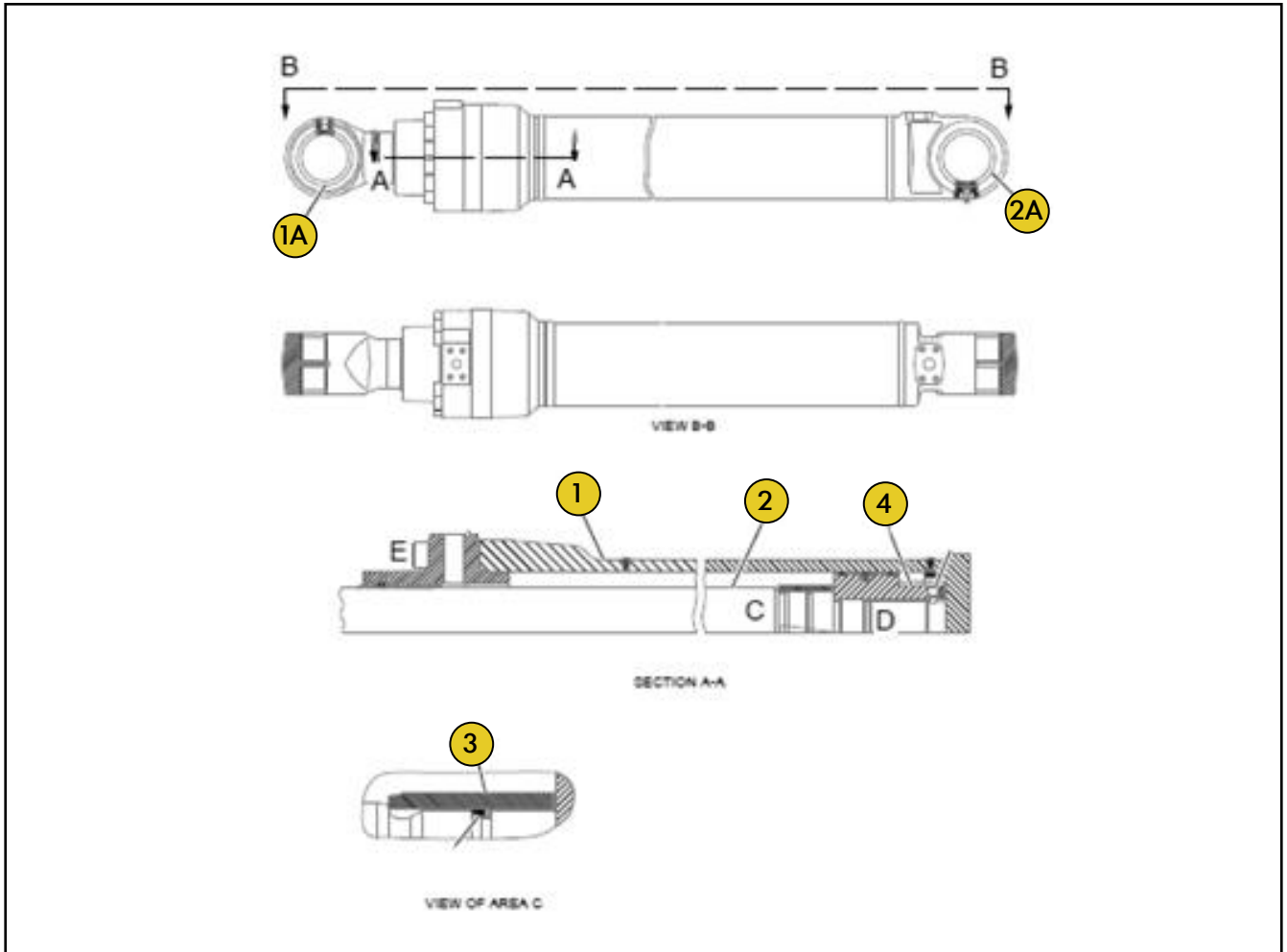
Grupo Cilindro Lança



Ref	PART NUMBER	DESCRIÇÃO	QUANTIDADE NECESSÁRIA
1	185 0334	CABECOTE	1
2	247 8866	CAMISA	1
3	247 8867	HASTE	1

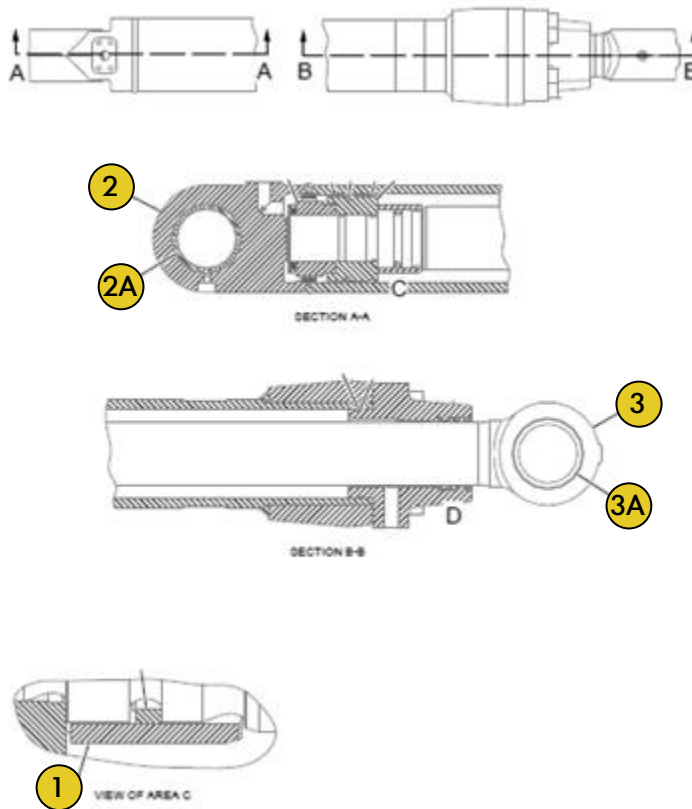
Grupo PN 510 9212

Grupo Cilindro Lança



Ref	PART NUMBER	DESCRIÇÃO	QUANTIDADE NECESSÁRIA
1	510 9213	CAMISA	1
1A	489 3021	BUCHA	1
2	510 9214	HASTE	1
2A	240 2913	BUCHA	1
3	41 8864	BLOCO	1
4	247 8864	PISTAO	1
	360 2325	BUCHA	1

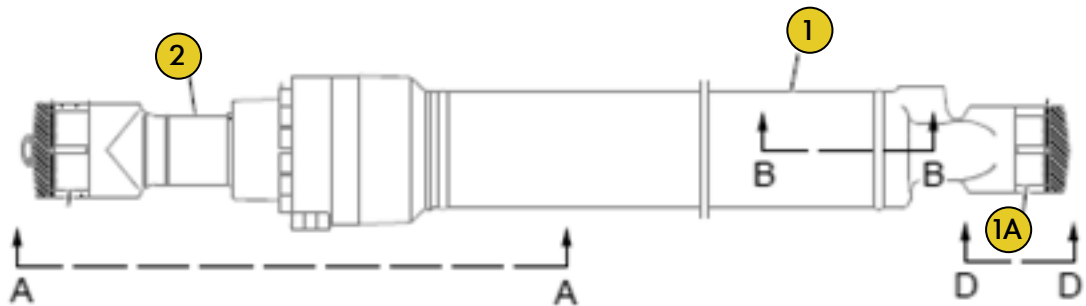
Grupo PN 289 7925 Grupo Cilindro Lança



Ref	PART NUMBER	DESCRIÇÃO	QUANTIDADE NECESSÁRIA
1	087 5507	BARRA	1
2	289 7926	CAMISA	1
2A	241 7379	BUCHA	1
3	289 7929	HASTE	1
3A	241 7380	BUCHA	1
	526 3050	BUCHA	1
	528 7160	BUCHA	1

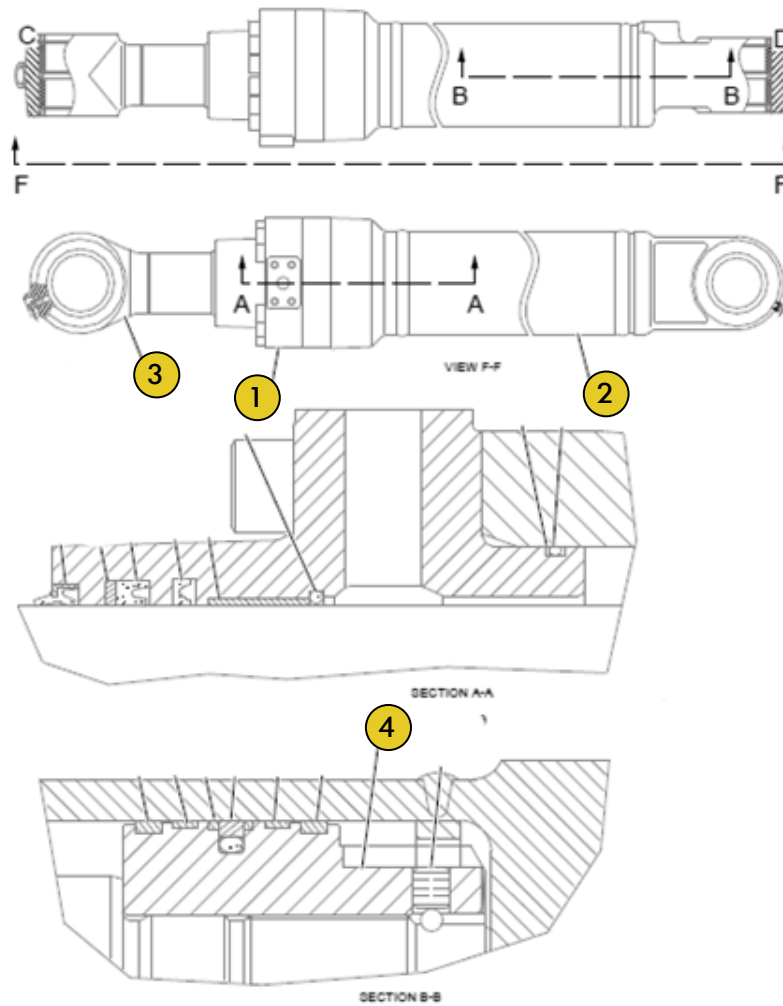
Grupo PN 341 2814

Grupo Cilindro Caçamba



Ref	PART NUMBER	DESCRIÇÃO	QUANTIDADE NECESSÁRIA
1	352 1100	CAMISA	1
1A	357 5712	BUCHA	1
2	352 1106	HASTE	1
2R	20R 6477	HASTE	1
	495 2555	HASTE	1

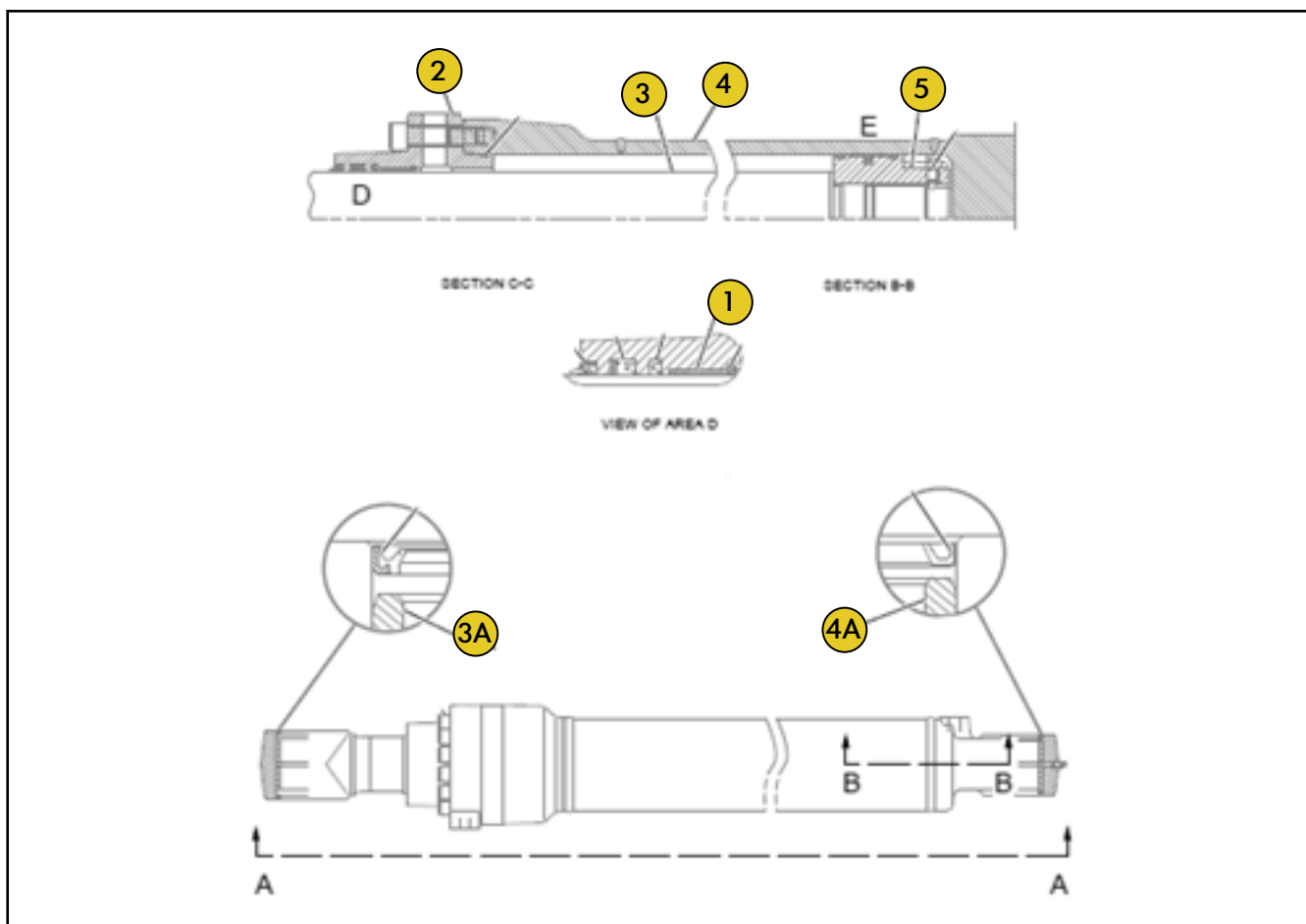
Grupo PN 349 4134 Grupo Cilindro Caçamba



Ref	PART NUMBER	DESCRIÇÃO	QUANTIDADE NECESSÁRIA
1	177 2611	CABECOTE	1
2	247 8886	CAMISA	1
3	247 8887	HASTE	1
4	247 8885	PISTAO	1

Grupo PN 349 4152

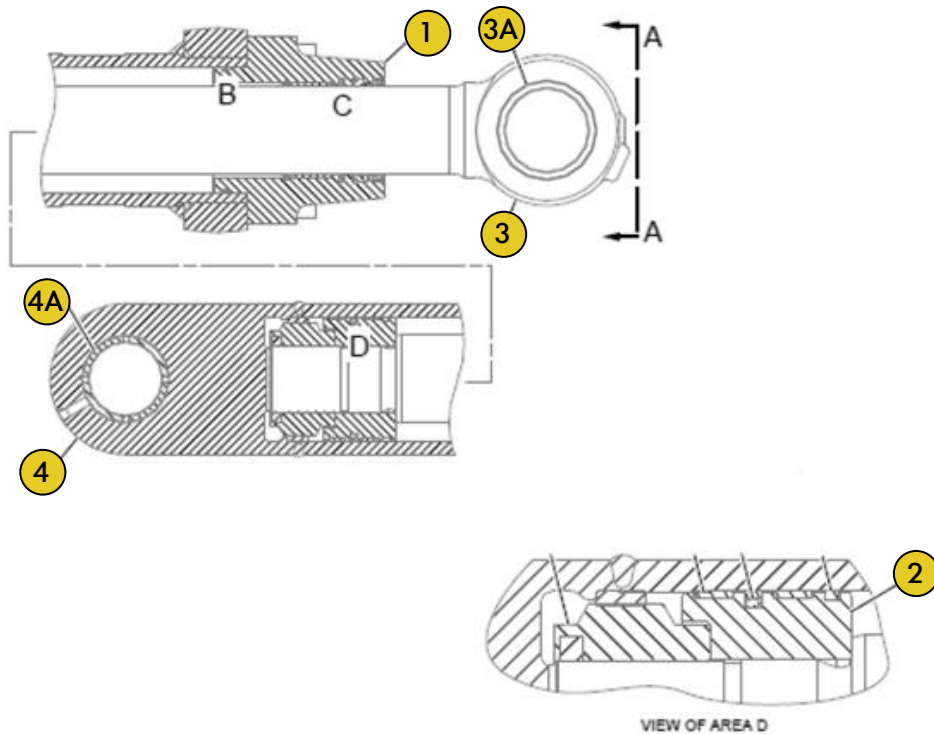
Grupo Cilindro Caçamba



Ref	PART NUMBER	DESCRIÇÃO	QUANTIDADE NECESSÁRIA
1	096 4430	BUCHA	1
2	234 4580	CABECOTE	1
3	234 4589	HASTE	1
3A	228 5615	BUCHA	1
4	234 4588	CAMISA	1
4A	235 7769	BUCHA	1
5	234 4582	PISTAO	1
	495 2553	HASTE	1
	583 8044	BUCHA	1

Grupo PN 289 7948

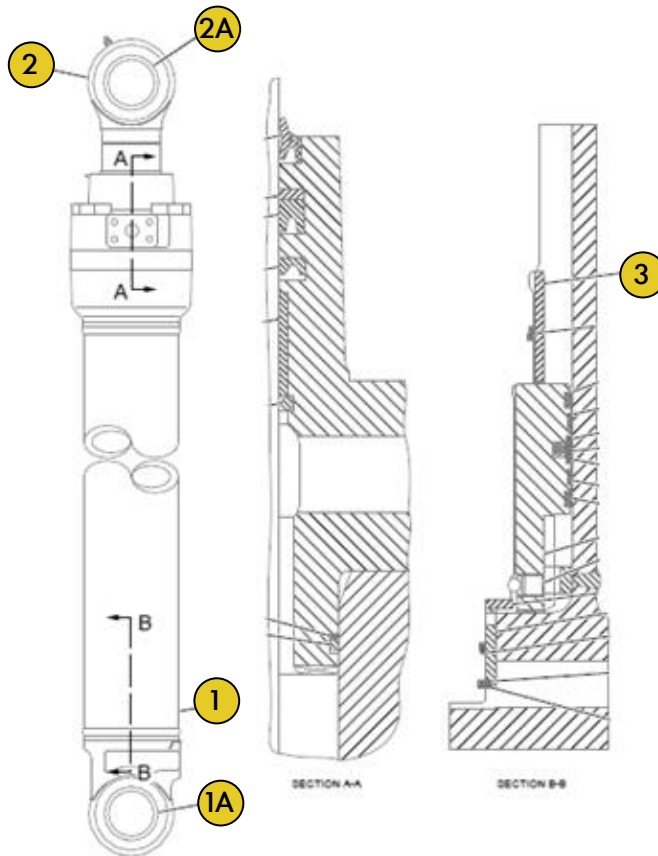
Grupo Cilindro Caçamba



Ref	PART NUMBER	DESCRIÇÃO	QUANTIDADE NECESSÁRIA
1	126 2043	CABECOTE	1
2	158 9062	PISTAO	1
3	247 8751	HASTE	1
3A	241 7382	BUCHA	1
4	289 7949	CAMISA	1
4A	284 7313	BUCHA	1
	493 5539	HASTE	1
	526 3051	BUCHA	1

Grupo PN 341 2802

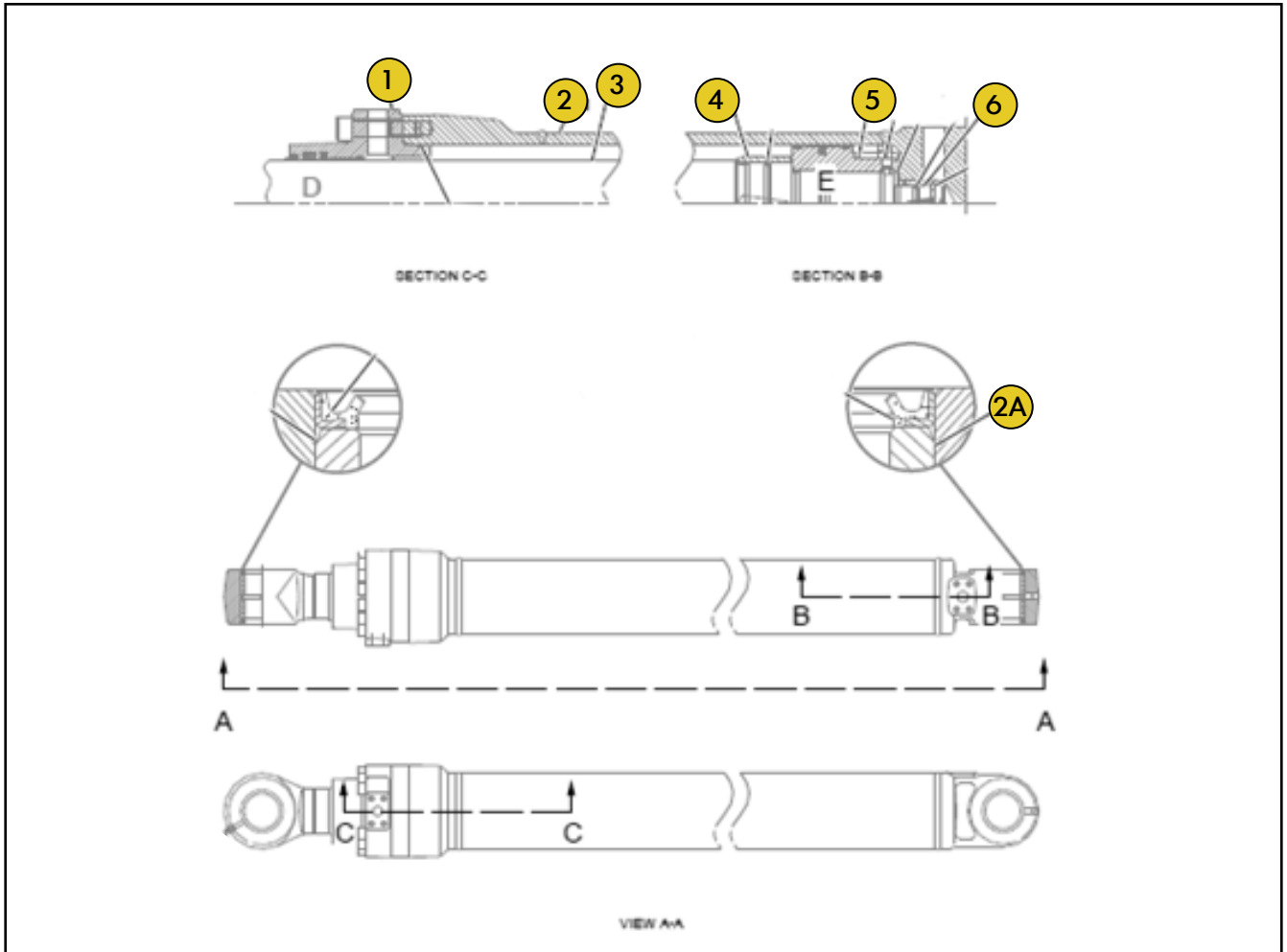
Grupo Cilindro Braço



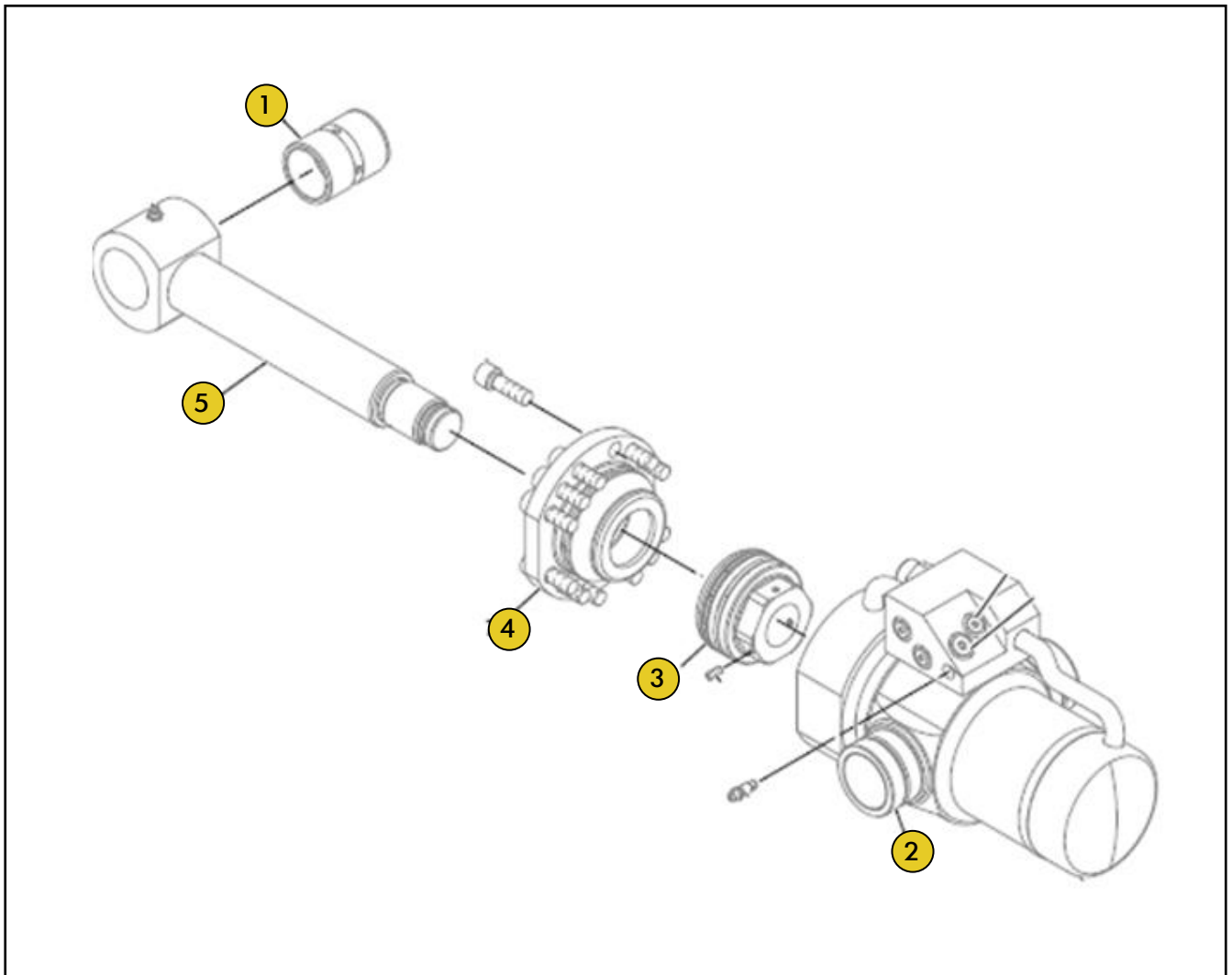
Ref	PART NUMBER	DESCRIÇÃO	QUANTIDADE NECESSÁRIA
1	352 1098	CAMISA	1
1A	357 5711	BUCHA	2
2	352 1104	HASTE	1
2A	240 2914	BUCHA	2
2R	20R 6476	HASTE	1
13	378 1556	BLOCO	1
	493 5543	HASTE	1
	526 9327	BUCHA	1

Grupo PN 349 4132

Grupo Cilindro Braço



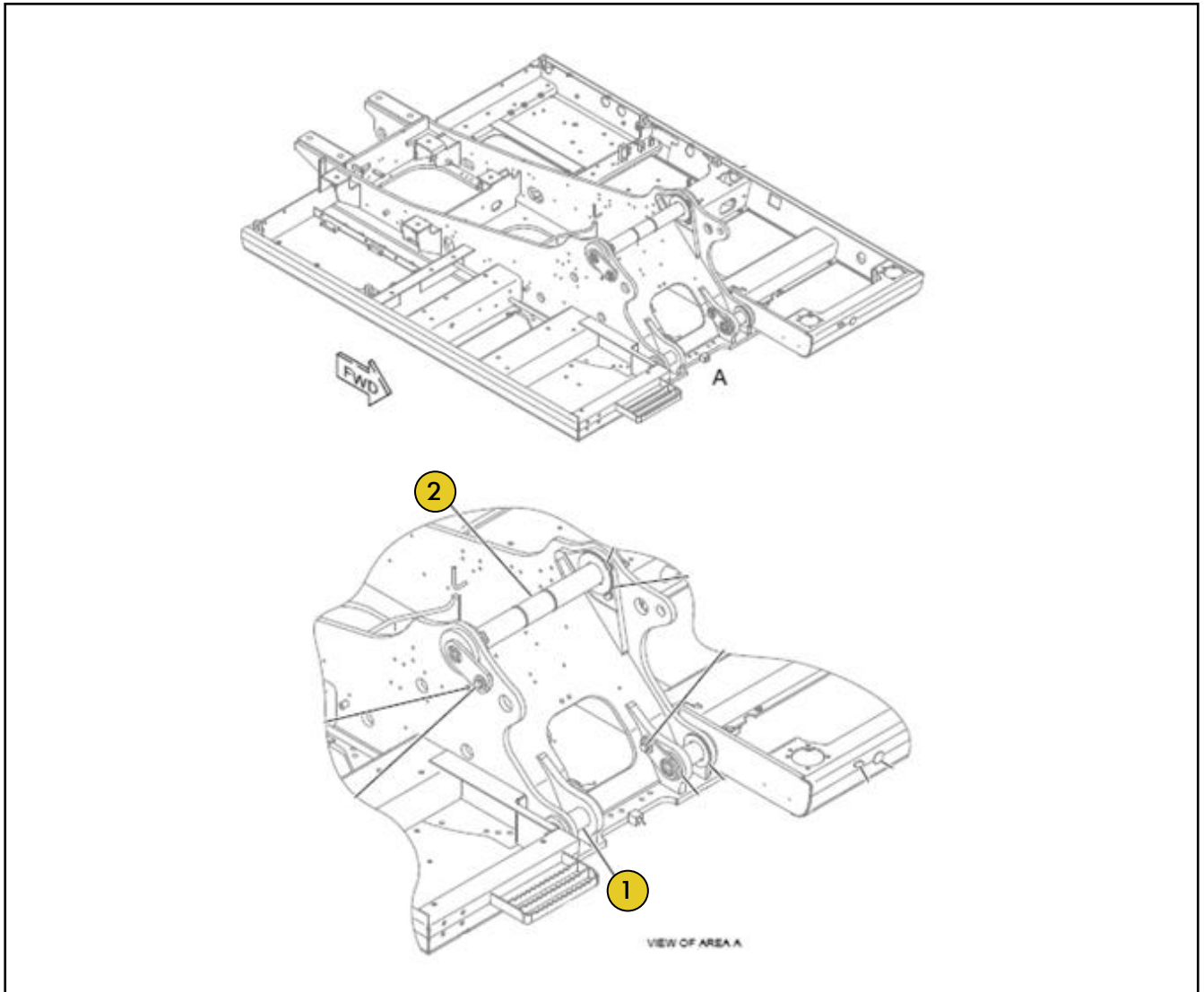
Ref	PART NUMBER	DESCRIÇÃO	QUANTIDADE NECESSÁRIA
1	188 4181	CABECOTE	1
2	247 8881	CAMISA	1
2A	241 7381	BUCHA	1
3	247 8882	HASTE	1
4	41 8869	BLOCO	1
5	247 8873	PISTAO	1
6	121 1549	BLOCO	1

Grupo PN 294 8011
Grupo Cilindro Recuo

Ref	PART NUMBER	DESCRIÇÃO	QUANTIDADE NECESSÁRIA
1	346 5591	BUCHA	1
2	346 5592	BUCHA	2
3	346 5593	PISTAO	1
4	346 5594	CABECOTE	1
5	346 5595	HASTE	1

Grupo PN 273 6716

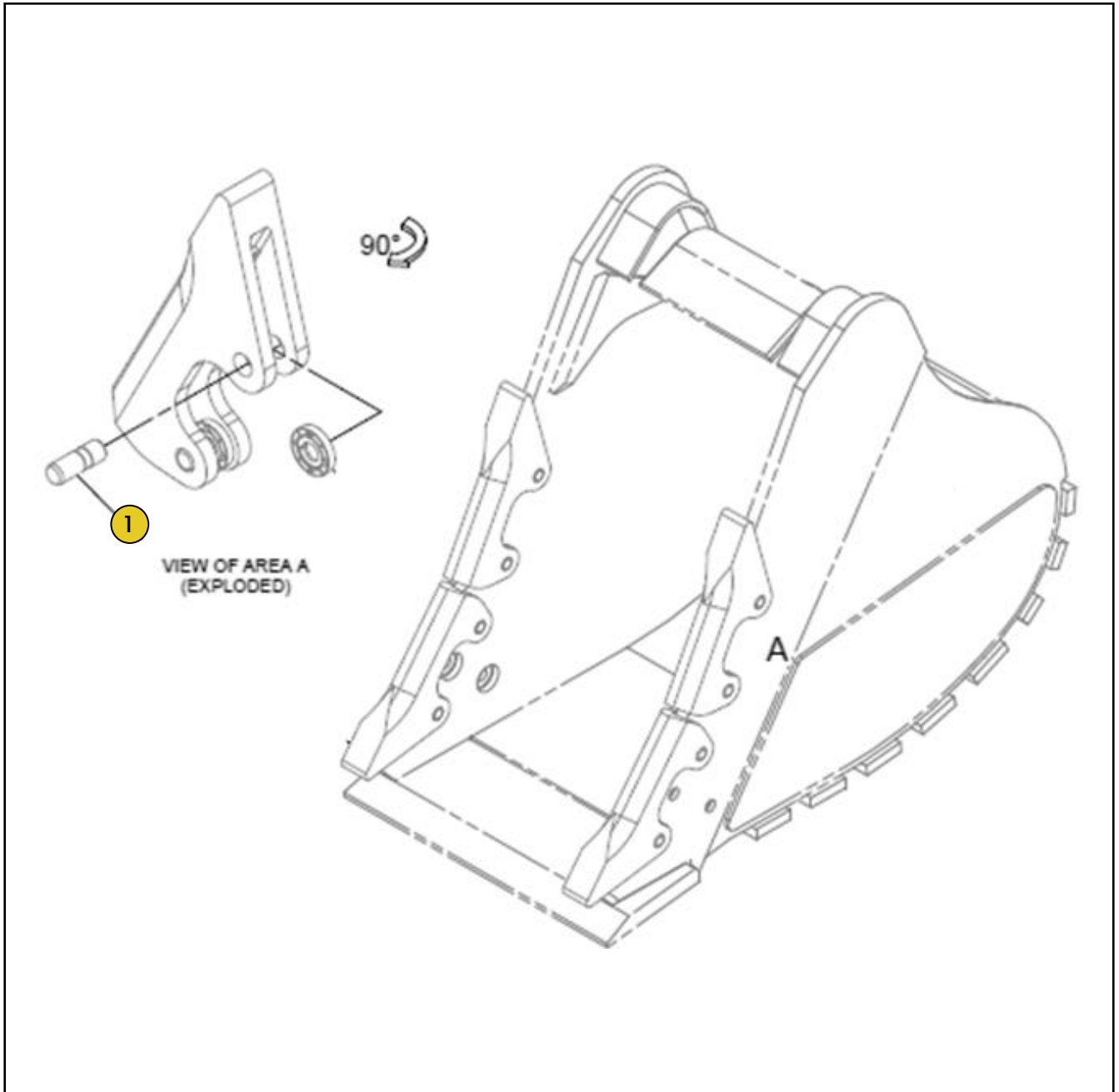
Grupo Armação Superior



Ref	PART NUMBER	DESCRIÇÃO	QUANTIDADE NECESSÁRIA
1	41 4812	PINO	2
2	315 0800	PINO	1
	480 8269	PINO	1
	178 0852	PLACA	1
	184 5724	PLACA	1

Grupo PN 195 7216

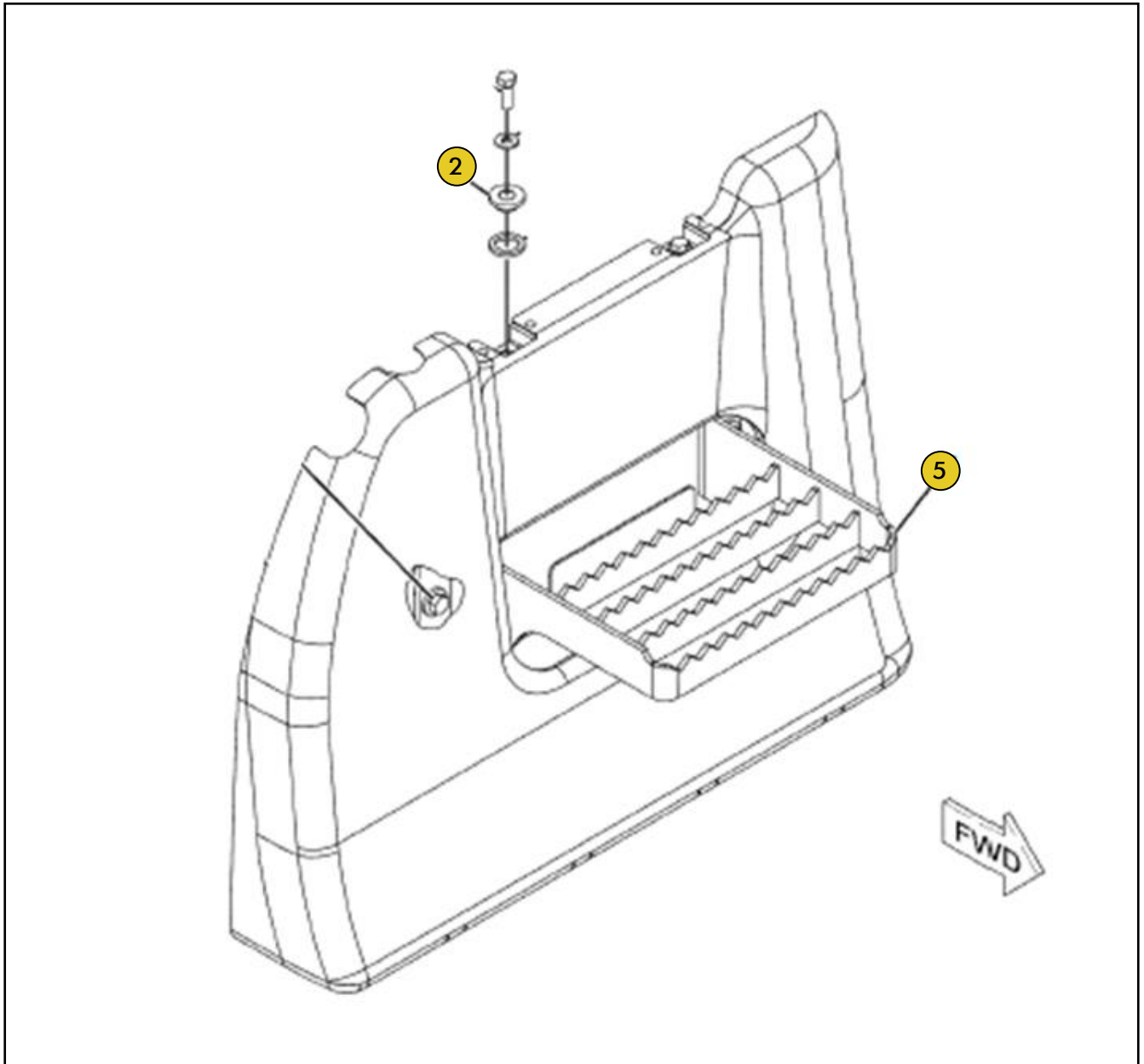
Grupo Protetor Barra Lateral



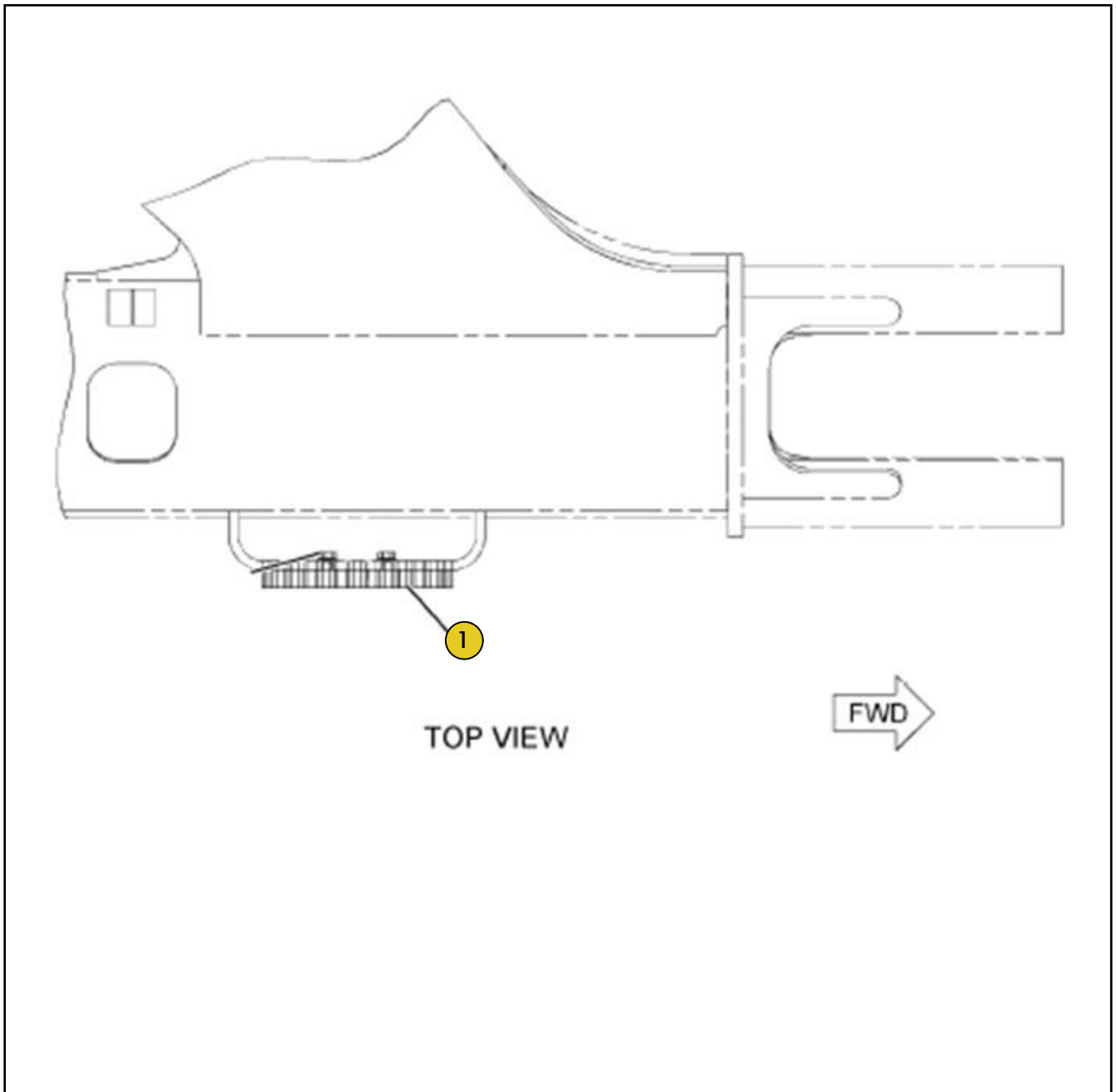
Ref	PART NUMBER	DESCRIÇÃO	QUANTIDADE NECESSÁRIA
1	275 5982	PINO	8

Grupo PN 223 3042

Grupo Para Lama



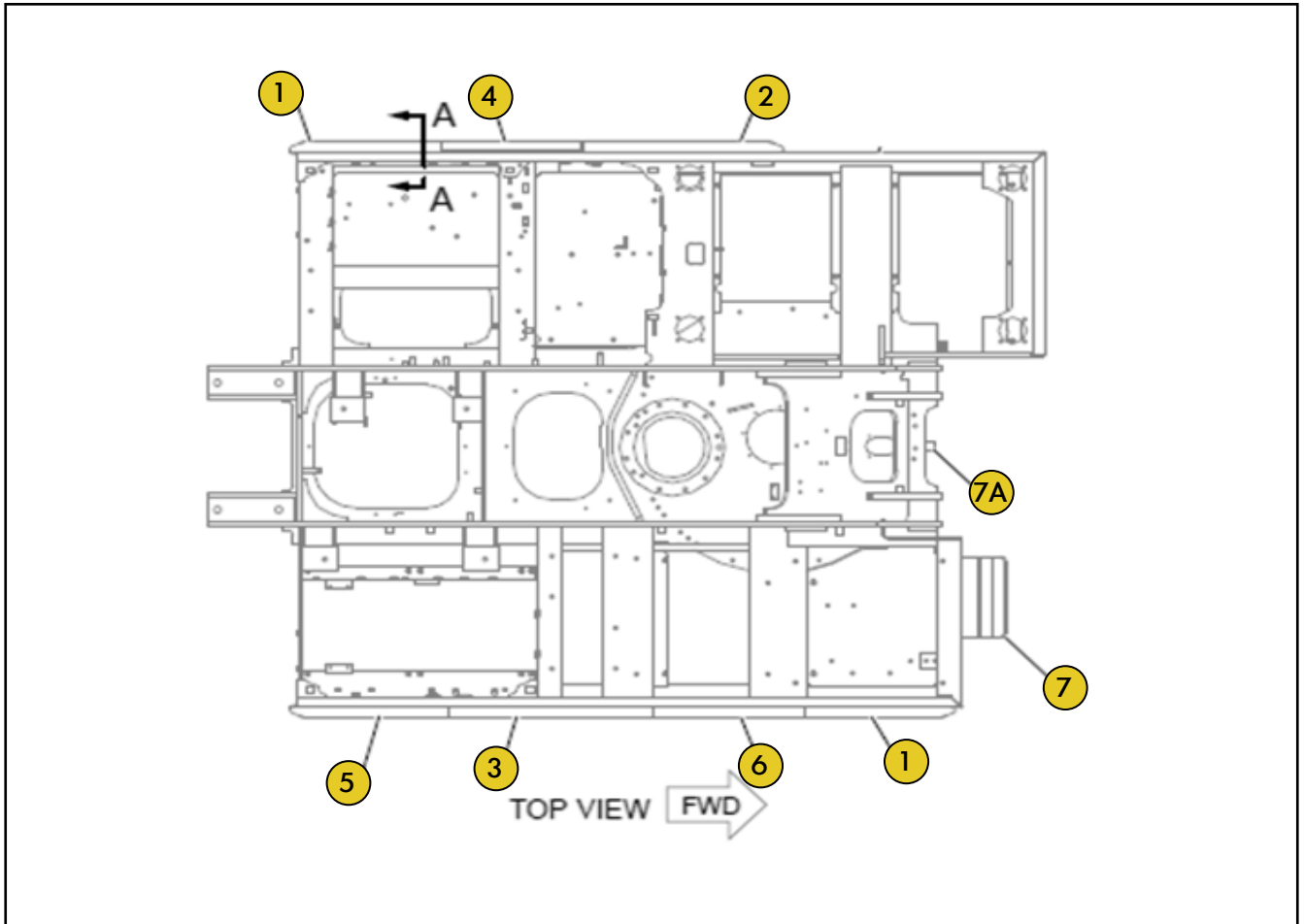
Ref	PART NUMBER	DESCRIÇÃO	QUANTIDADE NECESSÁRIA
1	2363702	ESPACADOR	2
2	2593543	DEGRAU	1

Grupo PN 235 7764
Grupo Degrau

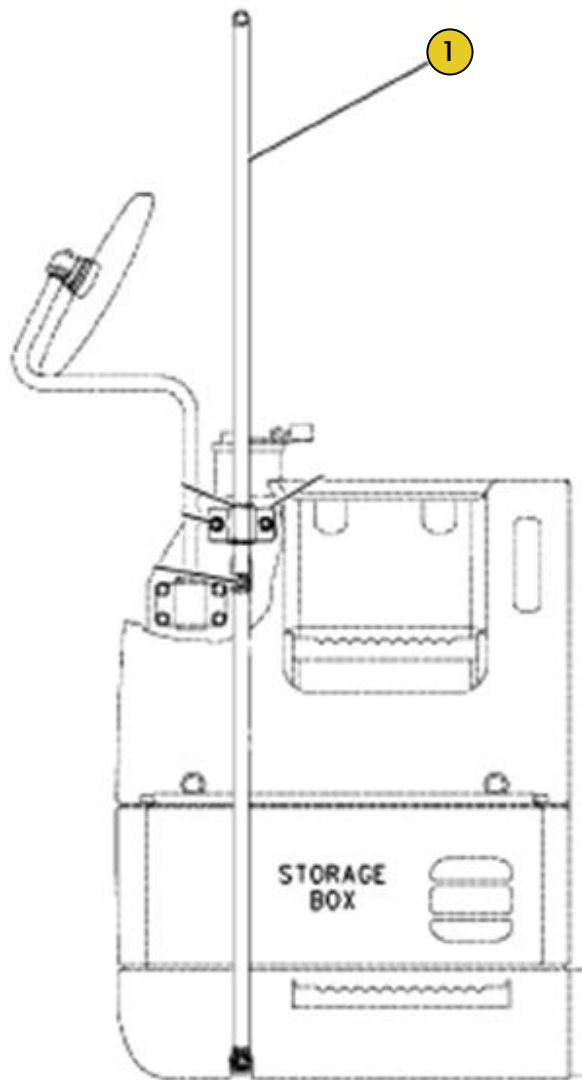
Ref	PART NUMBER	DESCRIÇÃO	QUANTIDADE NECESSÁRIA
1	359 5808	DEGRAU	2

Grupo PN 278 9257

Grupo Para Choque



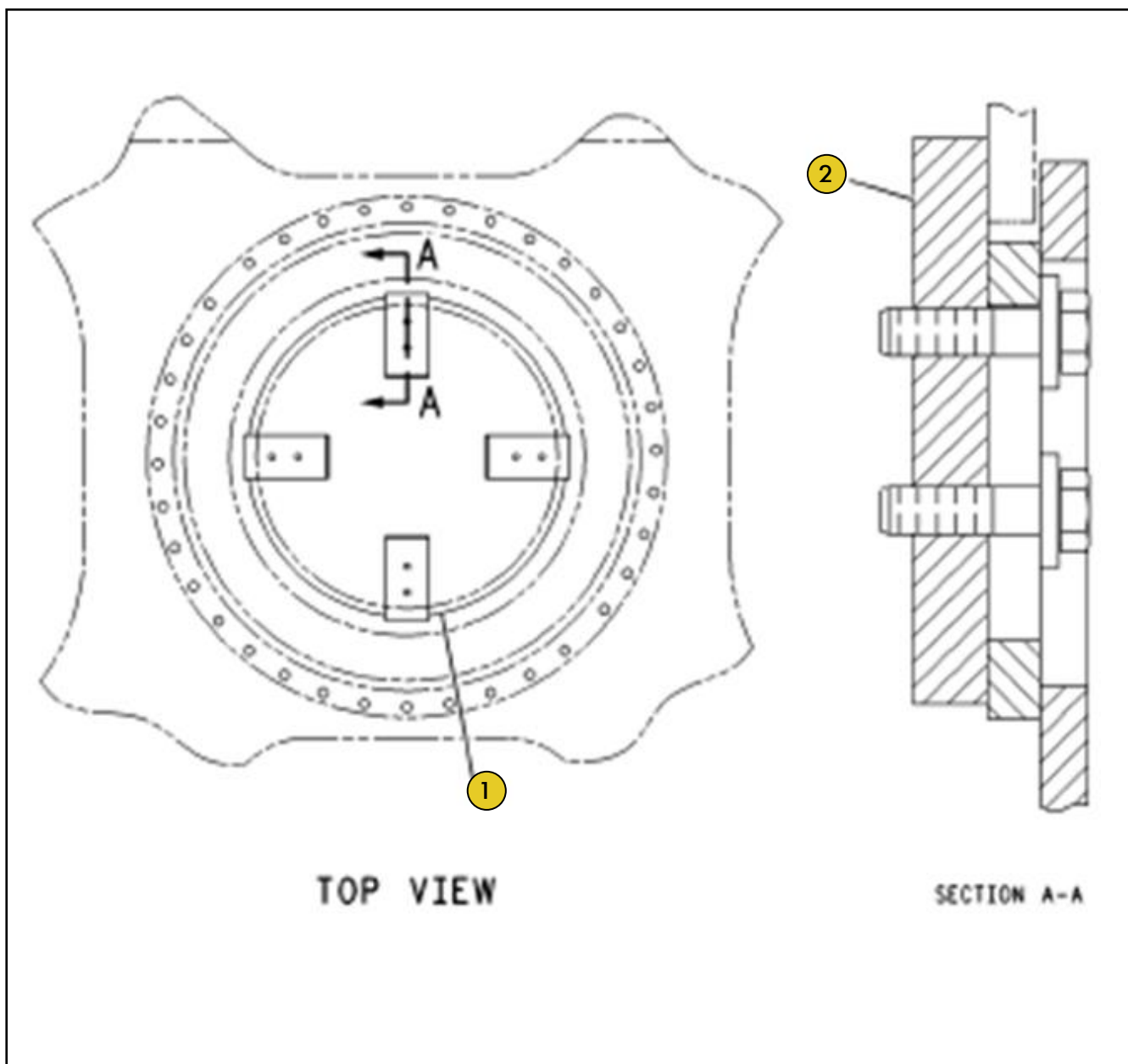
Ref	PART NUMBER	DESCRIÇÃO	QUANTIDADE NECESSÁRIA
1	180 7521	PARA CHOQUE	2
2	180 7525	PARA CHOQUE	1
3	180 7529	PARA CHOQUE	1
4	180 7533	PARA CHOQUE	1
5	218 5199	PARA CHOQUE	1
6	228 5463	PARA CHOQUE	1
7	163 3729	DEGRAU	1
7A	7Y 0633	RESSALTO	1

Grupo PN 142 3835
Grupo Corrimão**FRONT VIEW**

Ref	PART NUMBER	DESCRIÇÃO	QUANTIDADE NECESSÁRIA
1	177 5877	CORRIMÃO	1

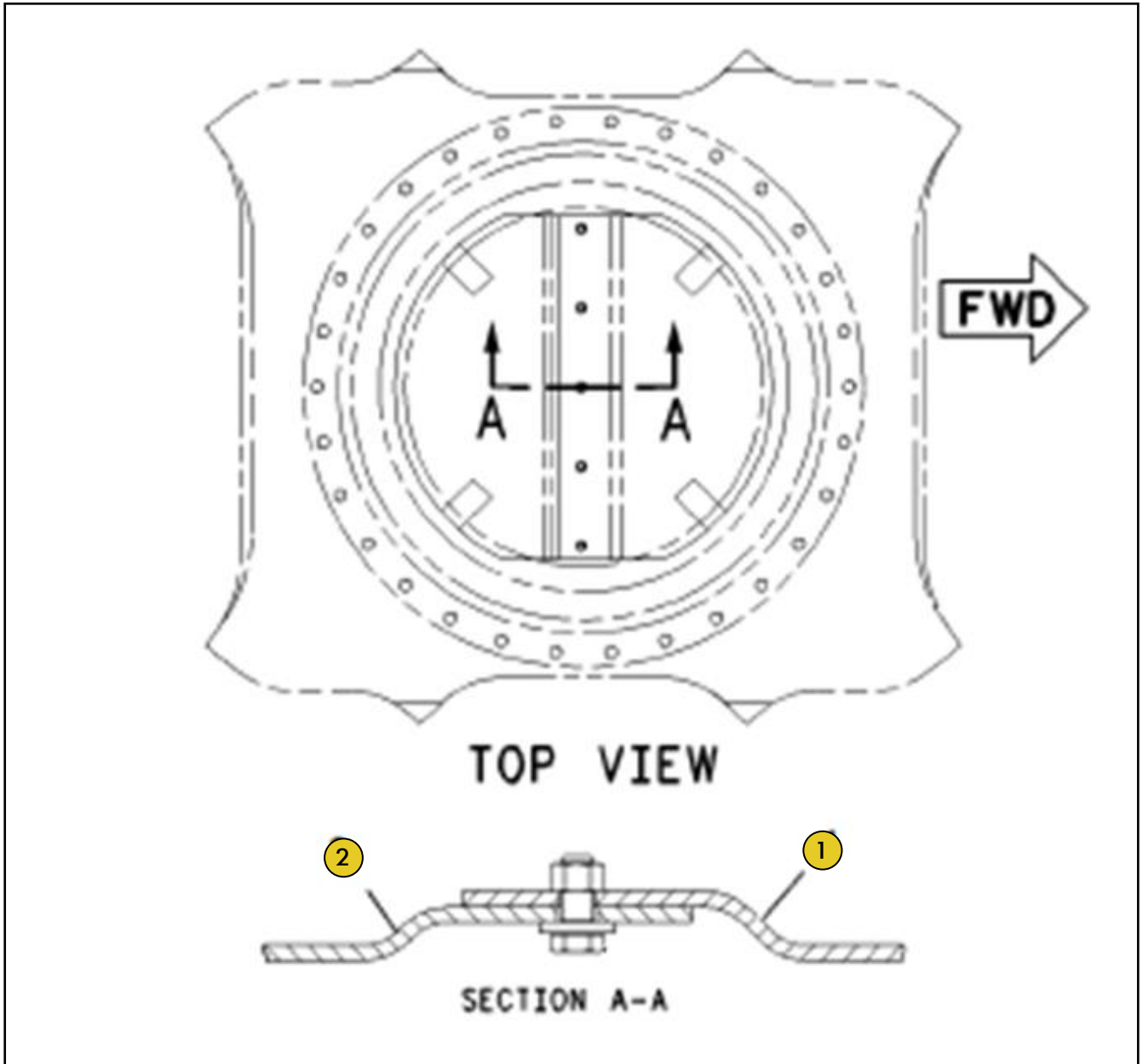
Grupo PN 134 8850

Grupo Protetor Articulação Giratória



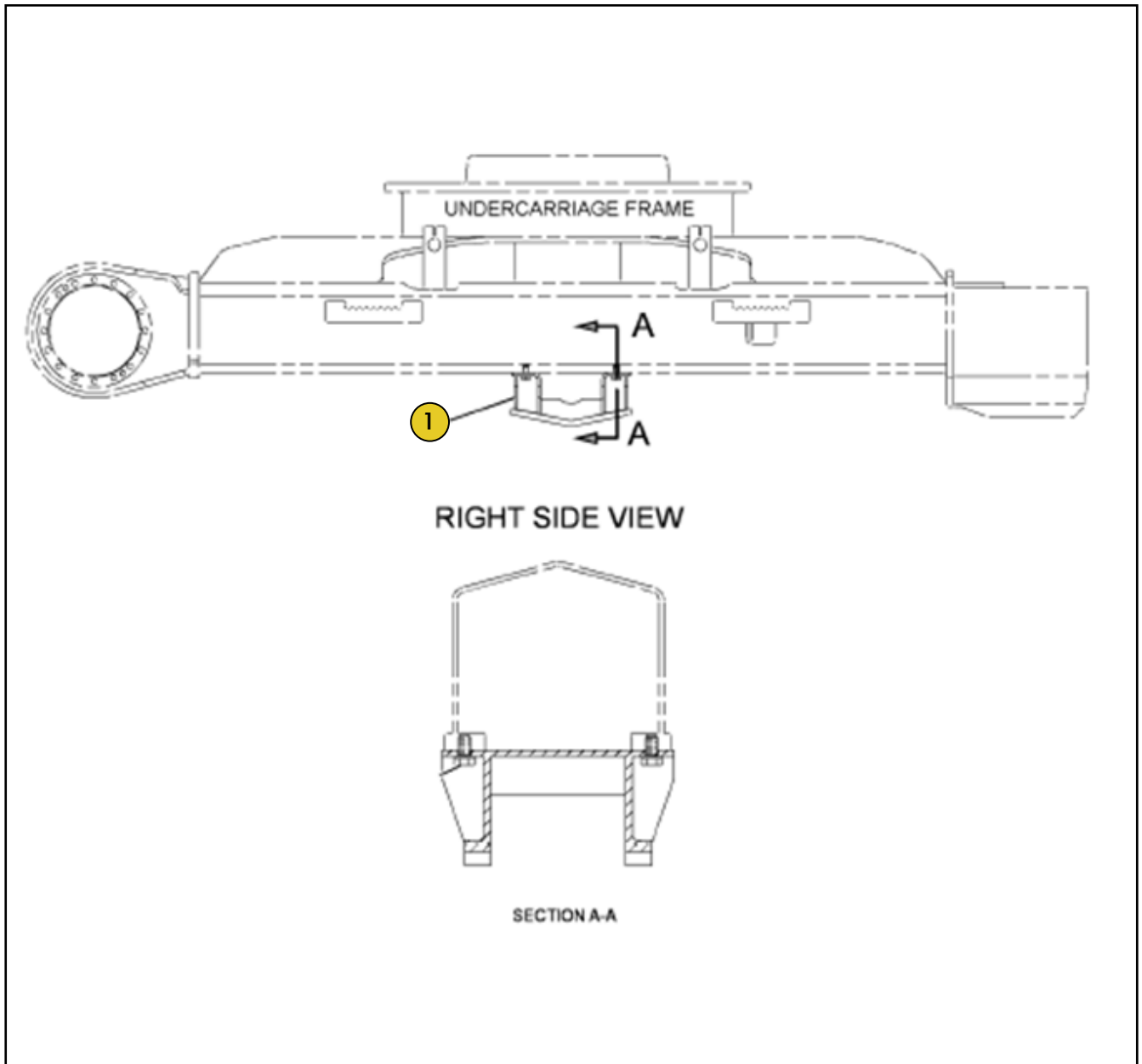
Ref	PART NUMBER	DESCRIÇÃO	QUANTIDADE NECESSÁRIA
1	1348851	PLACA	1
2	1304276	PLACA	4

Grupo PN 134 8875
Grupo Protetor Articulação Giratória



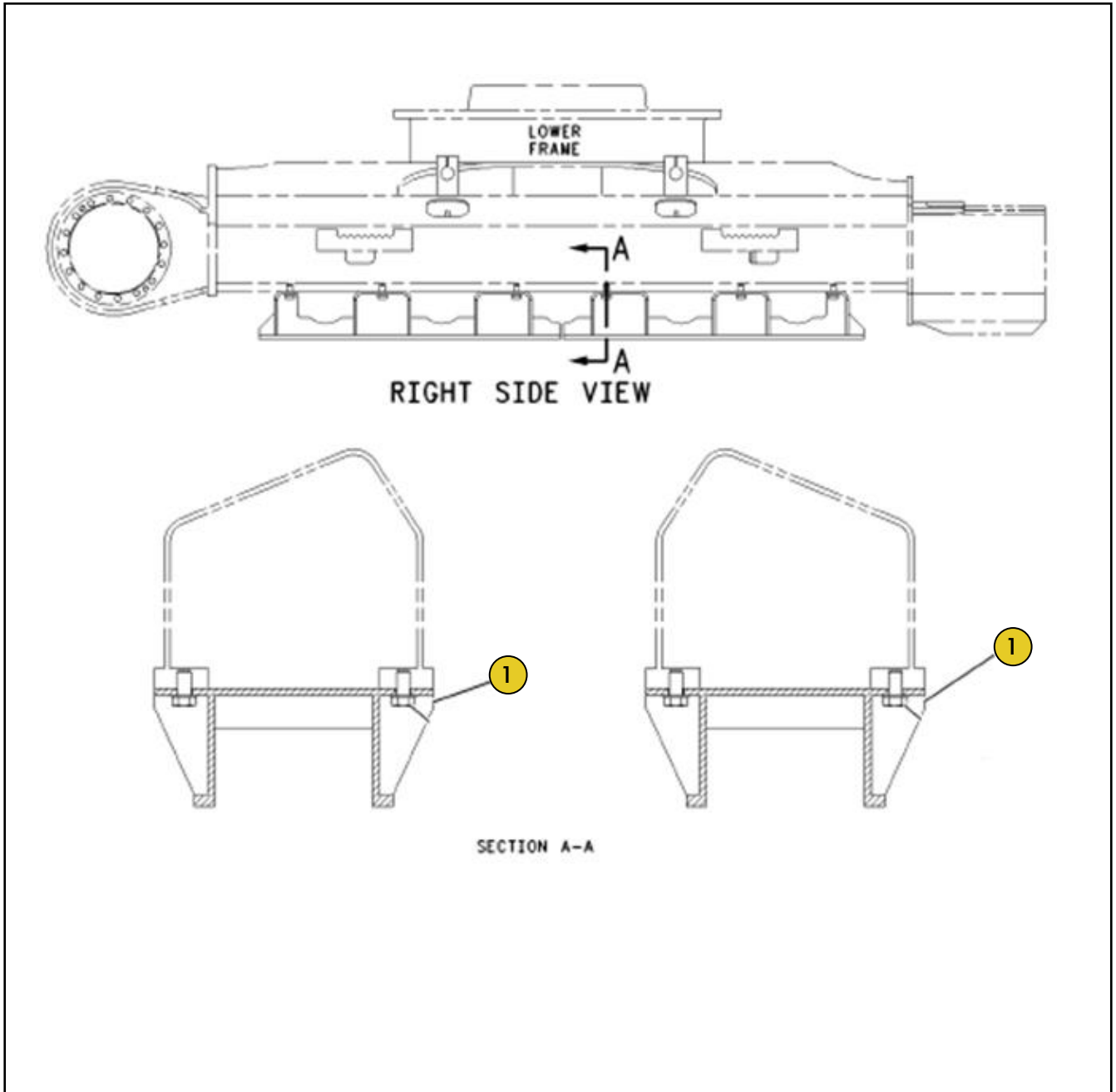
Ref	PART NUMBER	DESCRIÇÃO	QUANTIDADE NECESSÁRIA
1	134 8876	PLACA	1
2	134 8878	PLACA	1

Grupo PN 087 5908
Grupo Protetor Guia Esteira



Ref	PART NUMBER	DESCRIÇÃO	QUANTIDADE NECESSÁRIA
1	240 2988	PROTETOR	1
	482 8091	PROTETOR	1

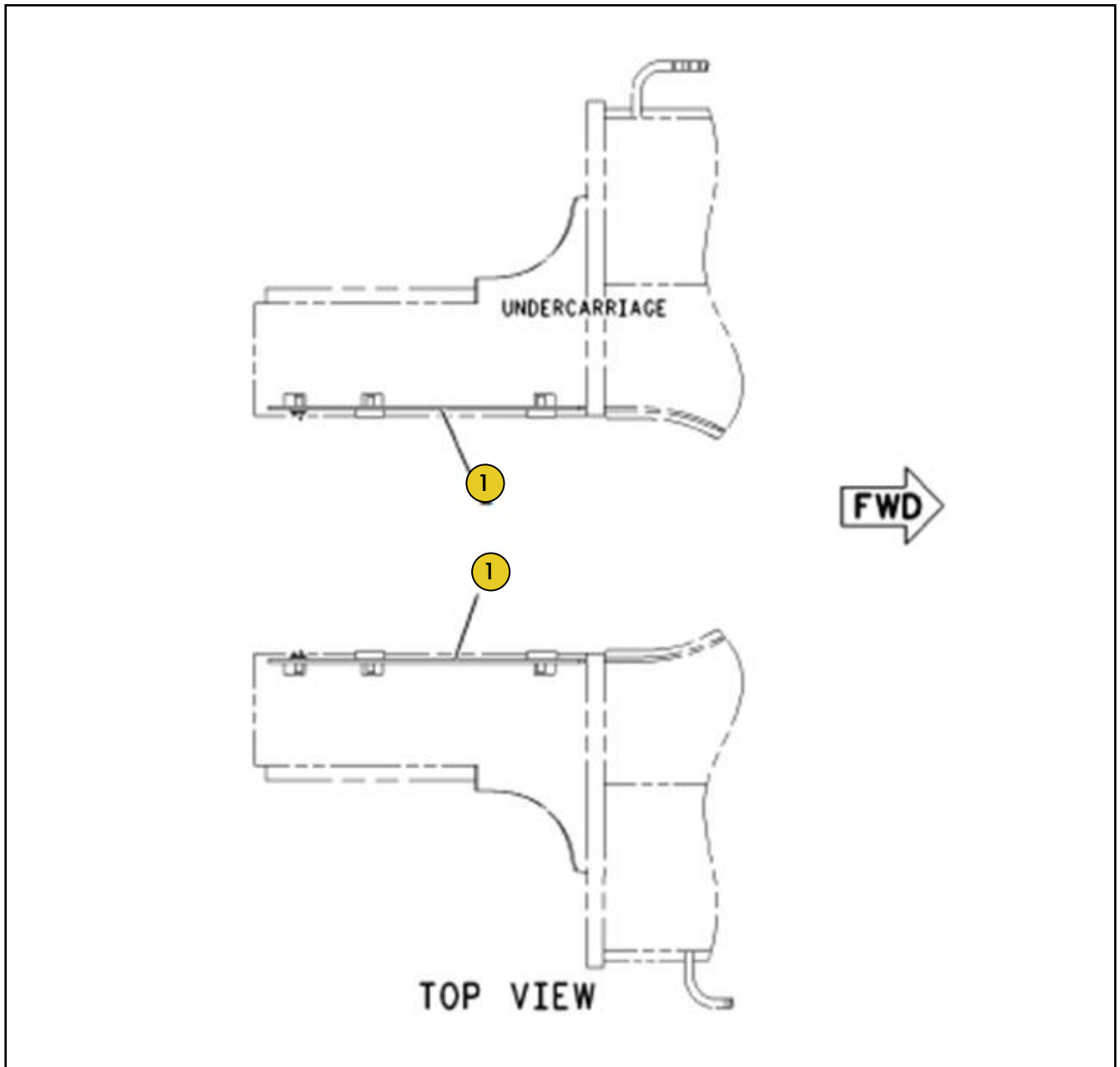
Grupo PN 120 7165
Grupo Protetor Guia Esteira



Ref	PART NUMBER	DESCRIÇÃO	QUANTIDADE NECESSÁRIA
1	219 8468	PROTETOR	4

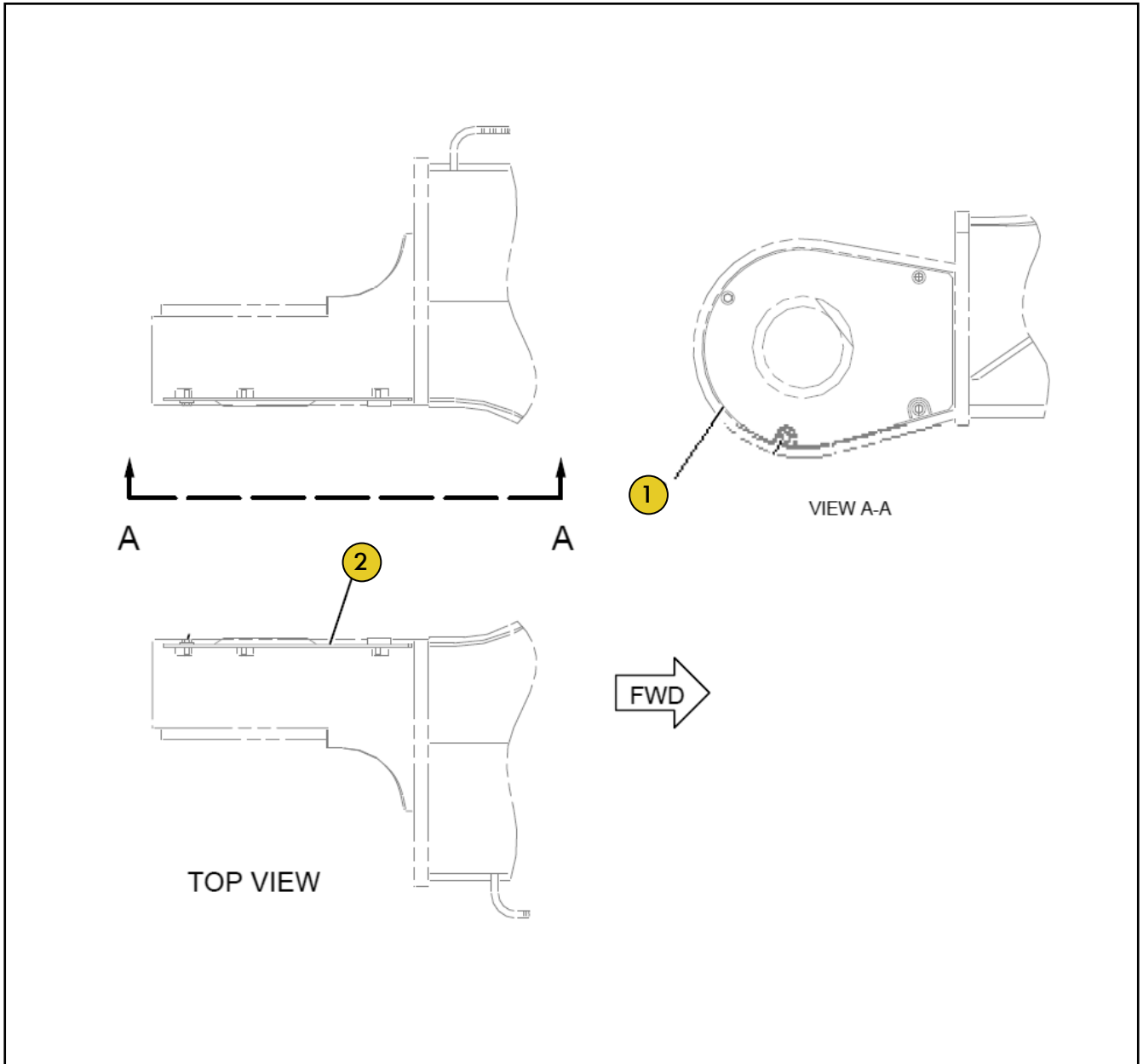
Grupo PN 163 3754

Grupo Protetor Motor Percurso



Ref	PART NUMBER	DESCRIÇÃO	QUANTIDADE NECESSÁRIA
1	163 3755	TAMPA	2

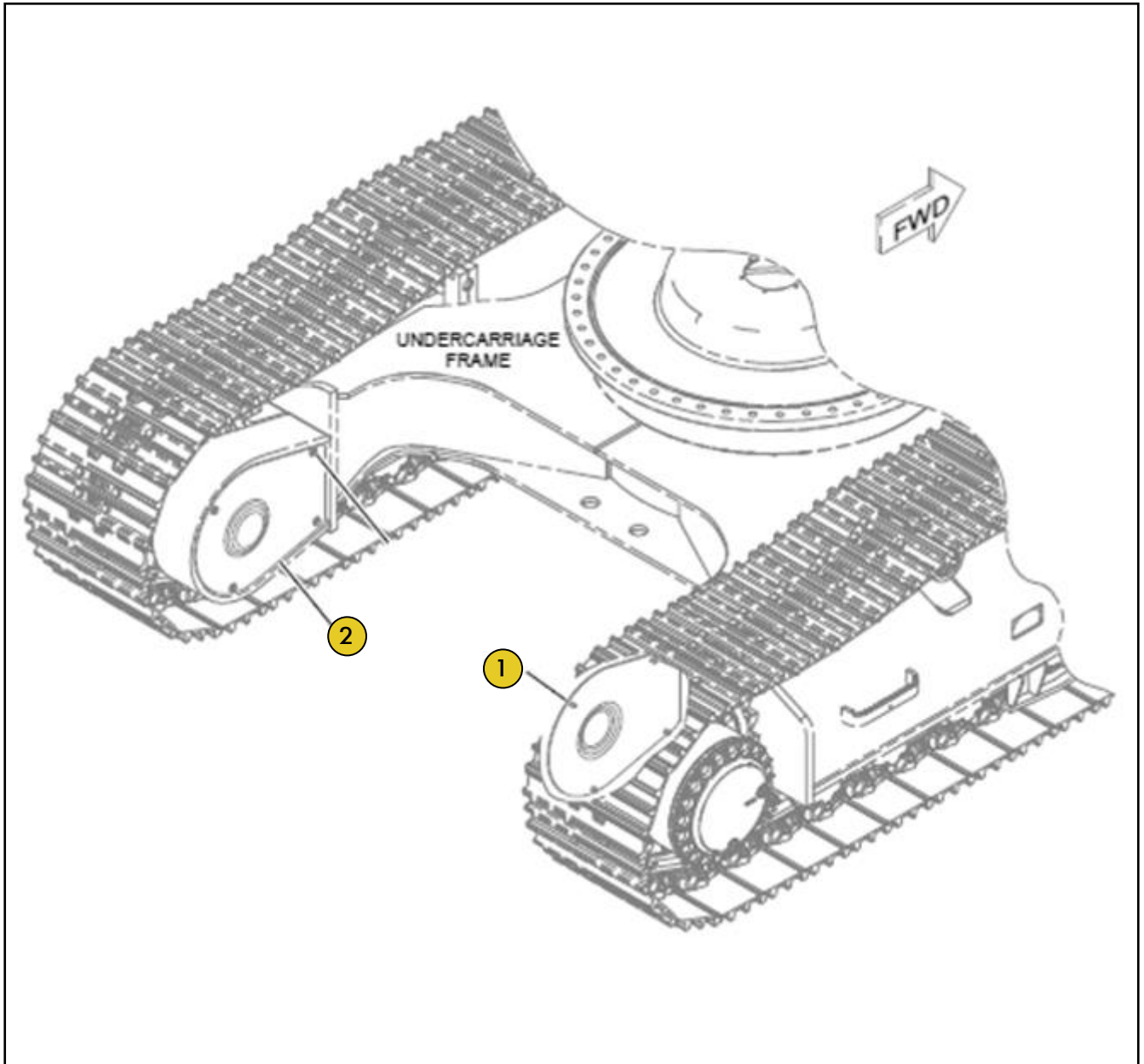
Grupo PN 166 1478 Grupo Protetor Motor Percursor



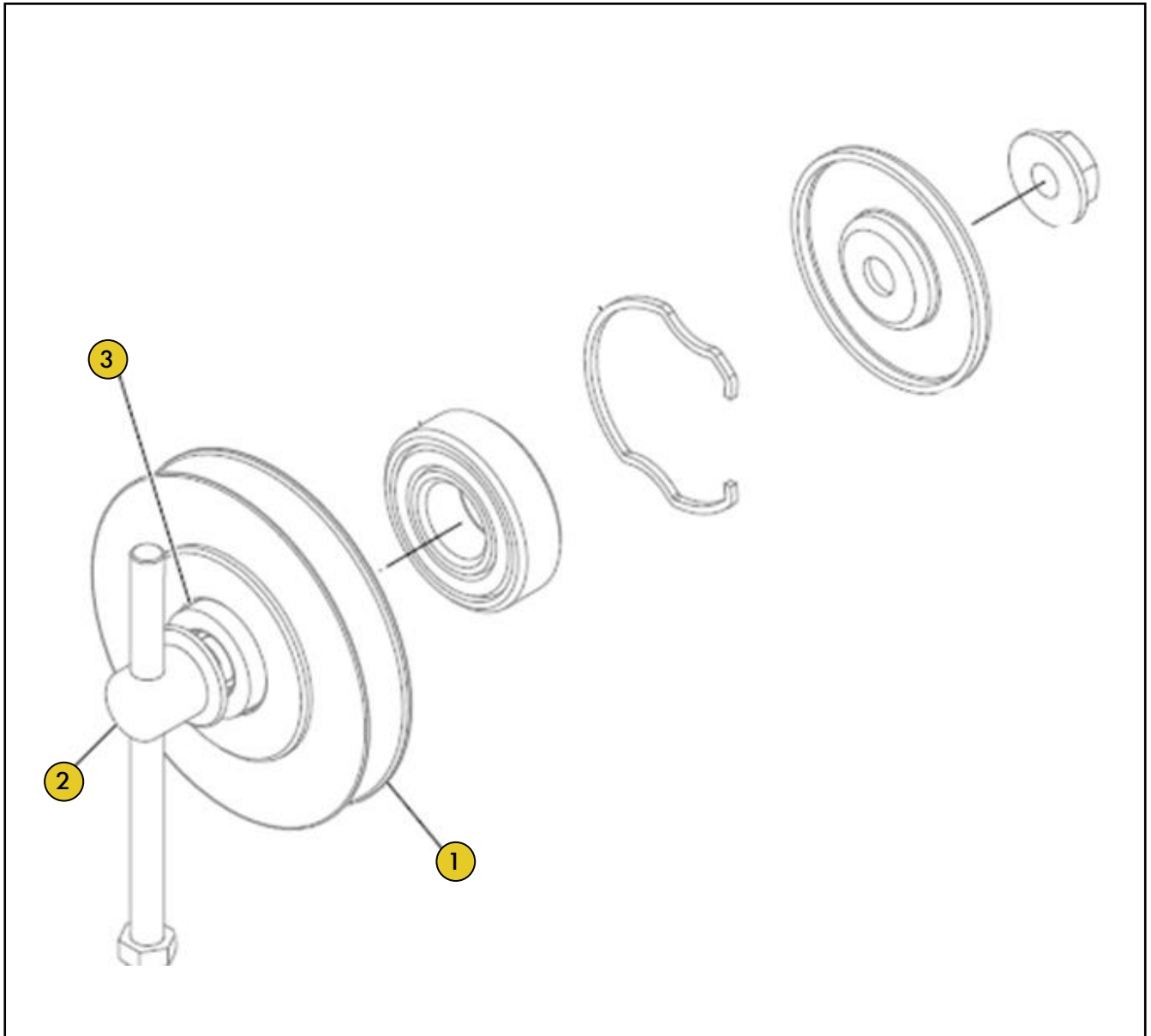
Ref	PART NUMBER	DESCRIÇÃO	QUANTIDADE NECESSÁRIA
1	346 7232	TAMPA	1
2	346 7233	TAMPA	1

Grupo PN 346 7204

Grupo Protetor Motor Percursor



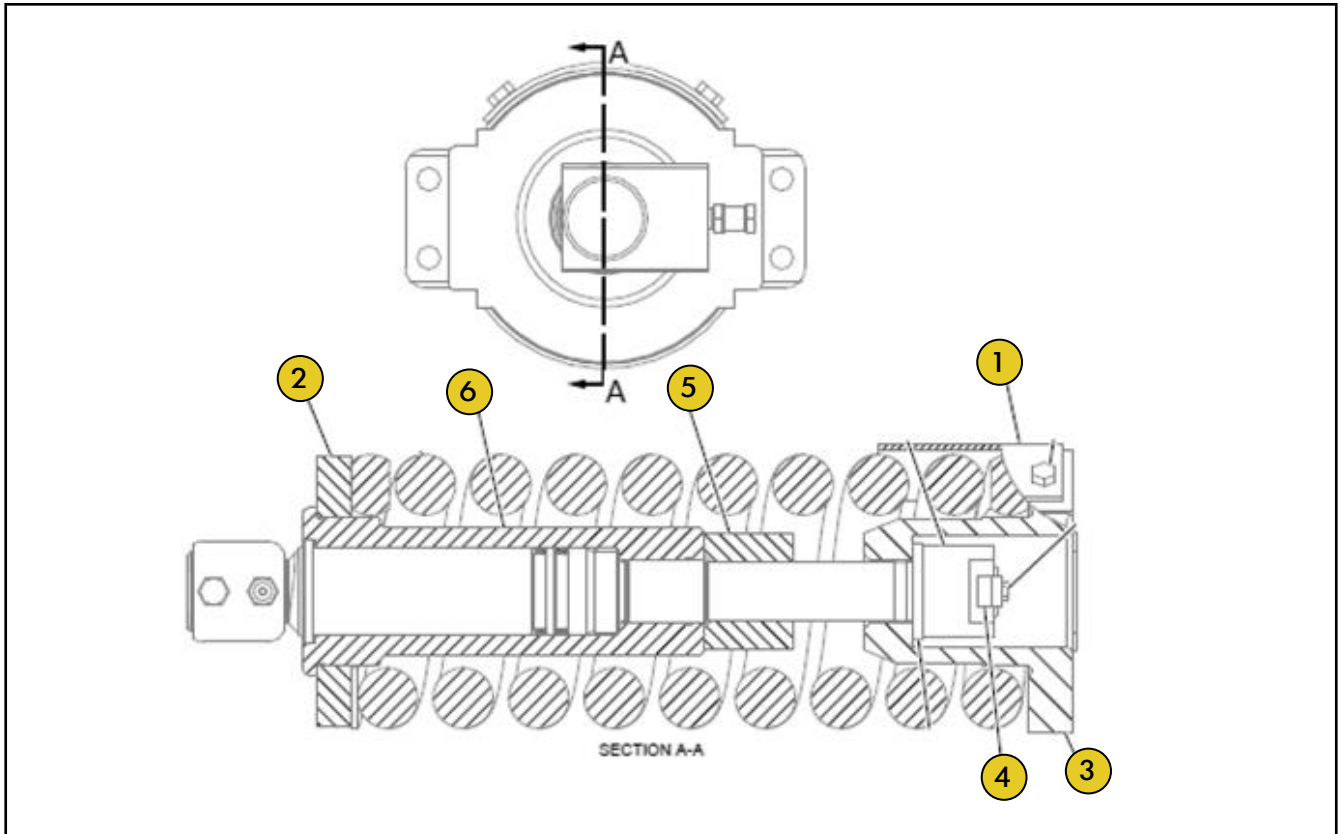
Ref	PART NUMBER	DESCRIÇÃO	QUANTIDADE NECESSÁRIA
1	346 7236	TAMPA	1
2	346 7237	TAMPA	1

Grupo PN 327 7193
Grupo Polia

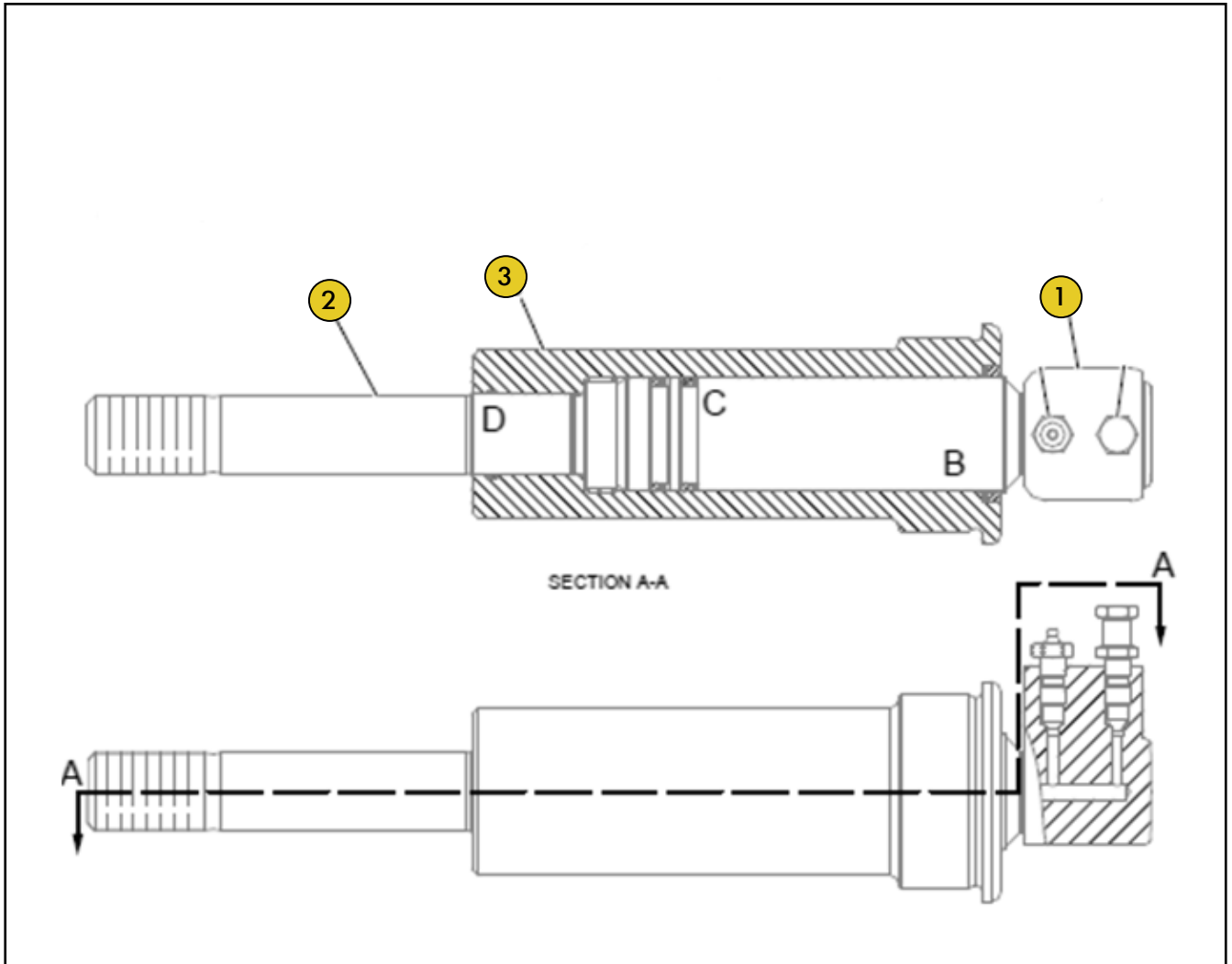
Ref	PART NUMBER	DESCRIÇÃO	QUANTIDADE NECESSÁRIA
1	239 6626	POLIA	1
2	255 3020	EIXO	1
3	239 6630	COLAR	1

Grupo PN 239 4389

Grupo Ajustador Esteira



Ref	PART NUMBER	DESCRIÇÃO	QUANTIDADE NECESSÁRIA
1	7Y1781	TAMPA	1
2	145 3035	PLACA	1
3	239 4378	SUPORE	1
4	239 4383	TIRA	1
5	239 4384	ESPAÇADOR	1
6	239 4390	AJUSTADOR	1
	480 8274	SUPORE	1
	480 8275	AJUSTADOR	1
	487 2939	PLACA	1
	513 7976	TAMPA	1

Grupo PN 239 4390
Grupo Ajustador Esteira

Ref	PART NUMBER	DESCRIÇÃO	QUANTIDADE NECESSÁRIA
1	145 3031	PISTAO	1
2	239 4391	HASTE	1
3	239 4392	CILINDRO	1
	482 8089	HASTE	1
	482 8090	CILINDRO	1
	487 2938	PISTAO	1

