



Feita pra quem  
exige qualidade

## CATÁLOGO PEÇAS PARA 336D

Soluções sem limites

[www.grupoht.com.br](http://www.grupoht.com.br)



## UNIDADE FABRIL

### *Produtos Biza*



#### **Unidade fabril**

Localizada em Pinhais - PR, com uma planta fabril com mais 4.500 m<sup>2</sup>.



#### **Desenvolvimento**

Mais de 150 novos itens desenvolvidos por mês.



#### **Portfólio**

Mais de 4.000 itens em portfólio.



#### **Engenharia**

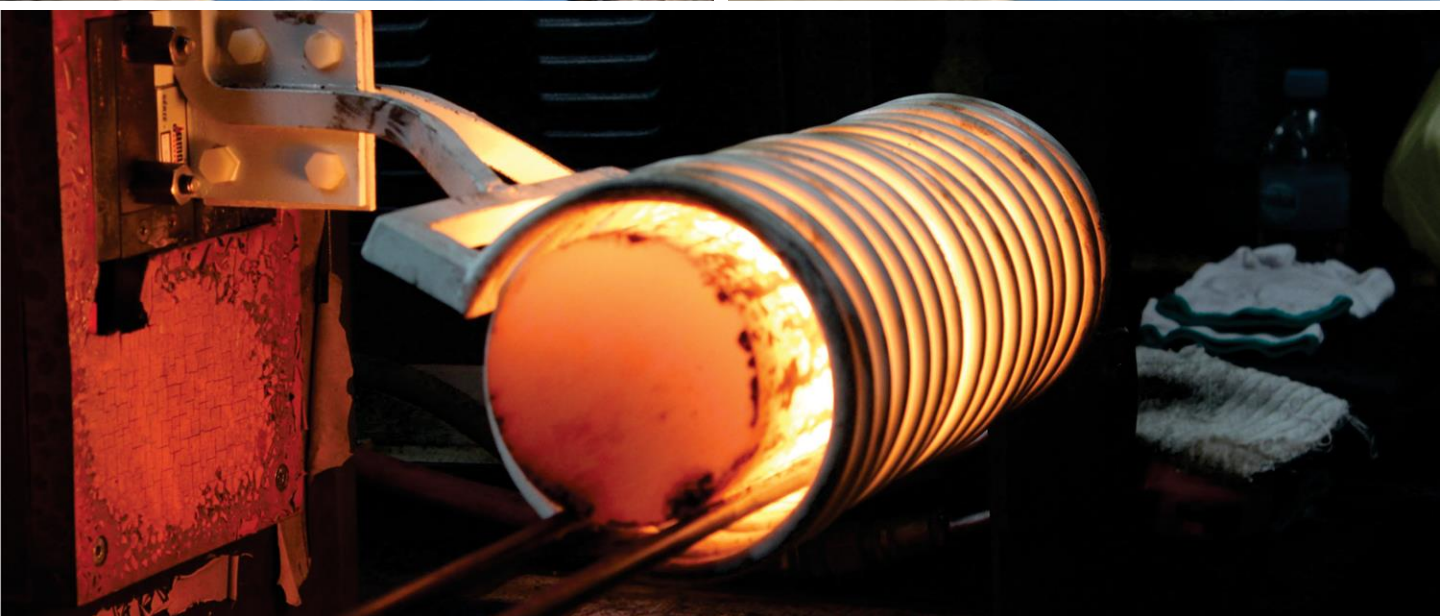
Técnicos e engenheiros especializada no desenvolvimento em solidworks Edgcam da



#### **Qualidade**

Qualidade da Biza é comprovada através de testes realizados em Laboratório.

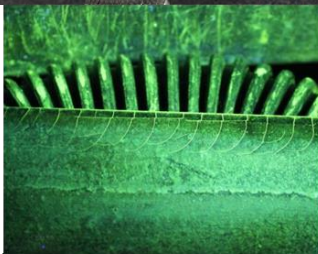
# Parque de máquinas



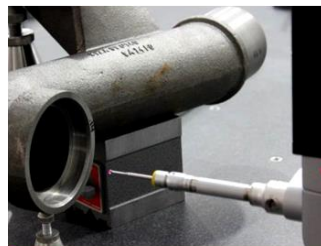
# Qualidade



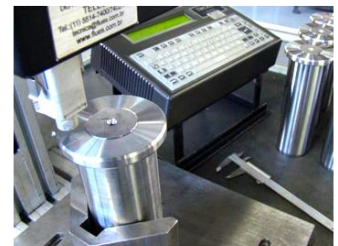
Tratamentos especiais



Magnaflux



Aferição 3D



Rastreabilidade

Desde a aquisição da matéria prima os produtos Biza são rastreados e passam por rigorosos processos de qualidade que visam assegurar um perfeito padrão de produção conforme especificações dos itens originais e maior vida útil das peças.

## Certificações

### ISO 9001

Focado na melhoria contínua dos seus processo a Biza possui certificação ISO 9001 em Desenvolvimento e produção de peças para equipamentos pesados.

### ISO 14001

Ciente da sua responsabilidade a Biza possui certificação ISO 14001 de Sistema de gestão ambiental



# Índice

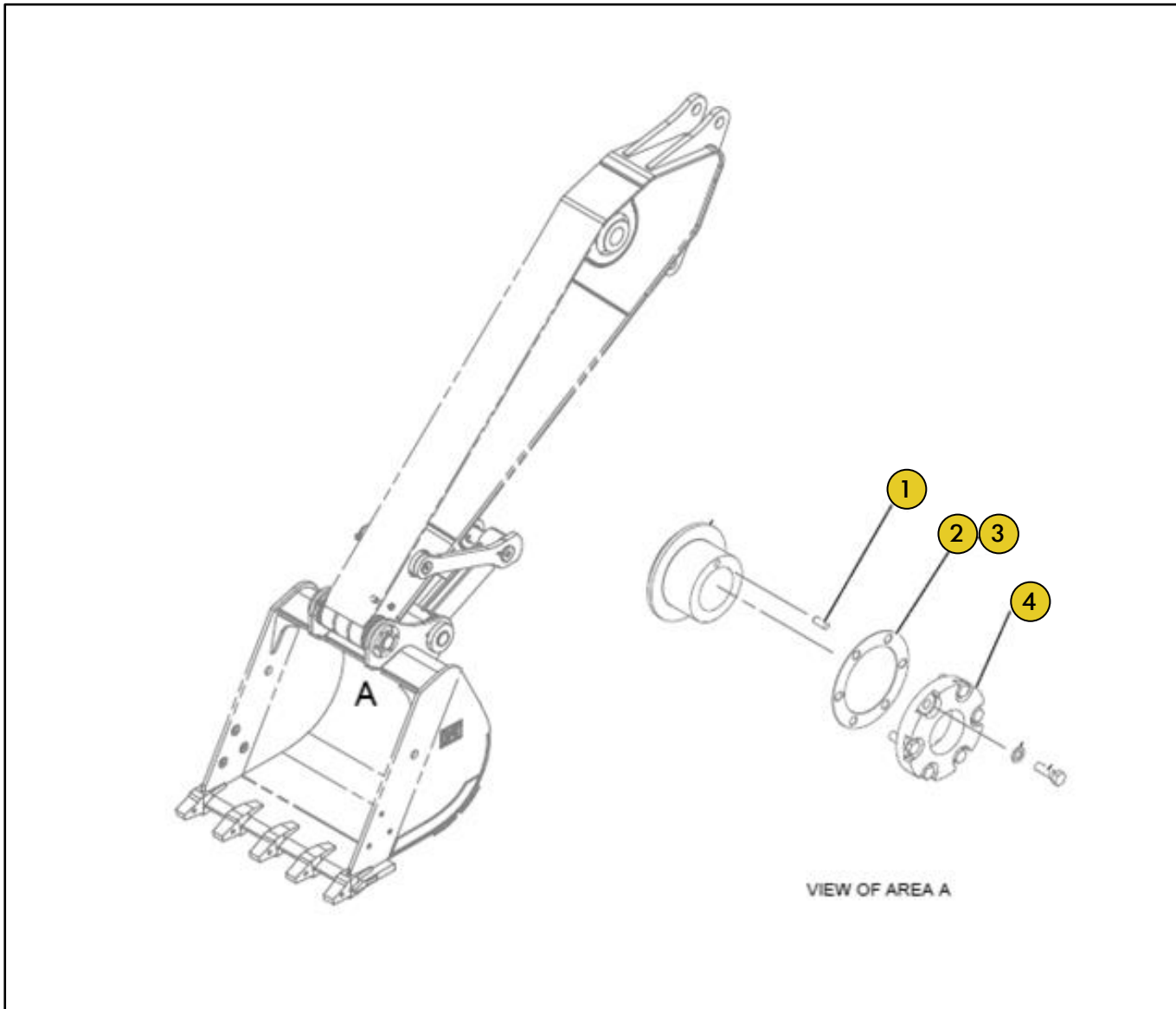
PN	Grupo	Página
2506430	Grupo Ajustador da Caçamba	7
414070	Grupo Ajustador da Caçamba	8
2692673/2692674	Grupo Ajustador da Caçamba	9
2368335	Grupo Armação Material Rodante	10
2512755	Grupo Armação Superior	11
2512651	Grupo Articulação da Caçamba	12
2824566	Grupo Articulação da Caçamba	13
2872918	Grupo Articulação da Caçamba	14
2909318	Grupo Bucha	15
2941507	Grupo Braço	16
2824232	Grupo Bucha-Luva	17
3243633/3240178	Grupo Caçamba Reforçada	18
4762380/3453220	Grupo Caçamba Reforçada	19
3686213	Grupo Caçamba de Serviço Pesado	20
3686385/4762339	Grupo Caçamba de Serviço Pesado	21
3453250	Grupo Caçamba de Serviço Pesado	22
2692681	Grupo Caçamba Uso Geral	23
3432084	Grupo Caçamba Uso Rocha	24
2648028/2648029	Grupo Caçamba Uso Rocha	25
2898031	Grupo Cilindro Braço	26
3751722	Grupo Cilindro Braço	27
2898012	Grupo Cilindro Caçamba	28
2898041	Grupo Cilindro Caçamba	29
3579766	Grupo Cilindro Caçamba	30
3579784	Grupo Cilindro Caçamba	31
2898021	Grupo Cilindro Lança	32
3585972	Grupo Cilindro Lança	33
2561644	Grupo Corrimão	34
1654557	Grupo Amortecedor da Polia	35
2357764	Grupo Degrau	36
3551224	Grupo Escavador	37
2909248	Grupo Lança	38
3241093	Grupo Lança	39
2394322	Grupo Mola Tensora	40
2396474	Grupo Montagem Motor	41
2622595	Grupo Para-Lama	42

## Índice

PN	Grupo	Página
1348887	Grupo Protetor Articulação Giratória	43
2417335	Grupo Protetor Motor Percursor	44
3572687/3572691	Grupo Barra Lateral	45
2872917	Grupo Protetor Cilindro	46
1928302	Grupo Protetor Guia Esteira	47
2012774	Grupo Protetor Guia Esteira	48
2417333	Grupo Protetor Motor Percursor	49
2979151	Grupo Regulagem Esteira	50

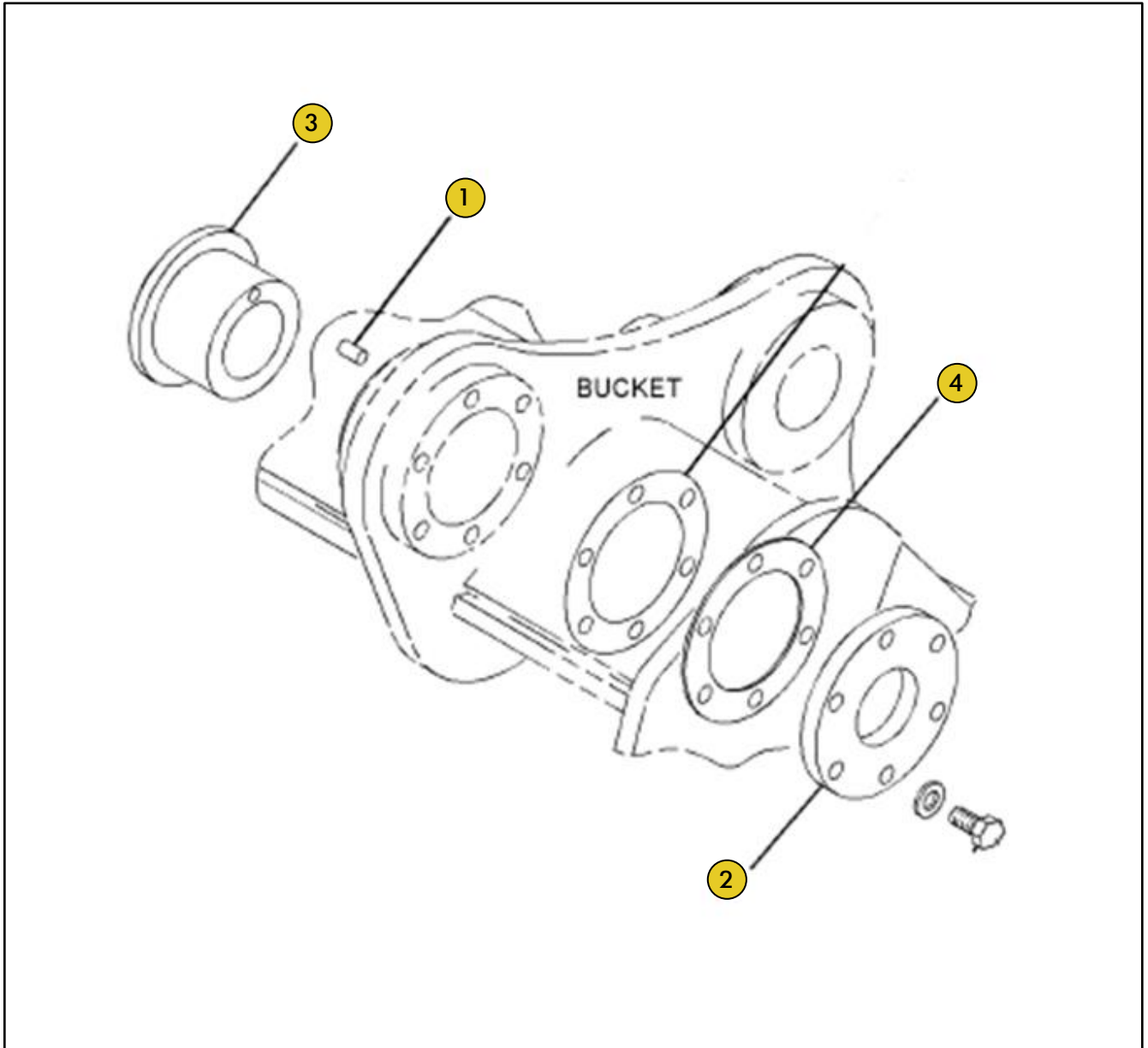
## Grupo PN 2506430

### Grupo Ajustador da Caçamba



Ref	PART NUMBER	DESCRIÇÃO	QUANTIDADE NECESSÁRIA
1	1348951	PLACA	1
2	2506457	FLANGE	1
3	2506430	AJUSTADOR	1
4	3825061	PLACA	1

## Grupo PN 414070 Grupo Ajustador da Caçamba

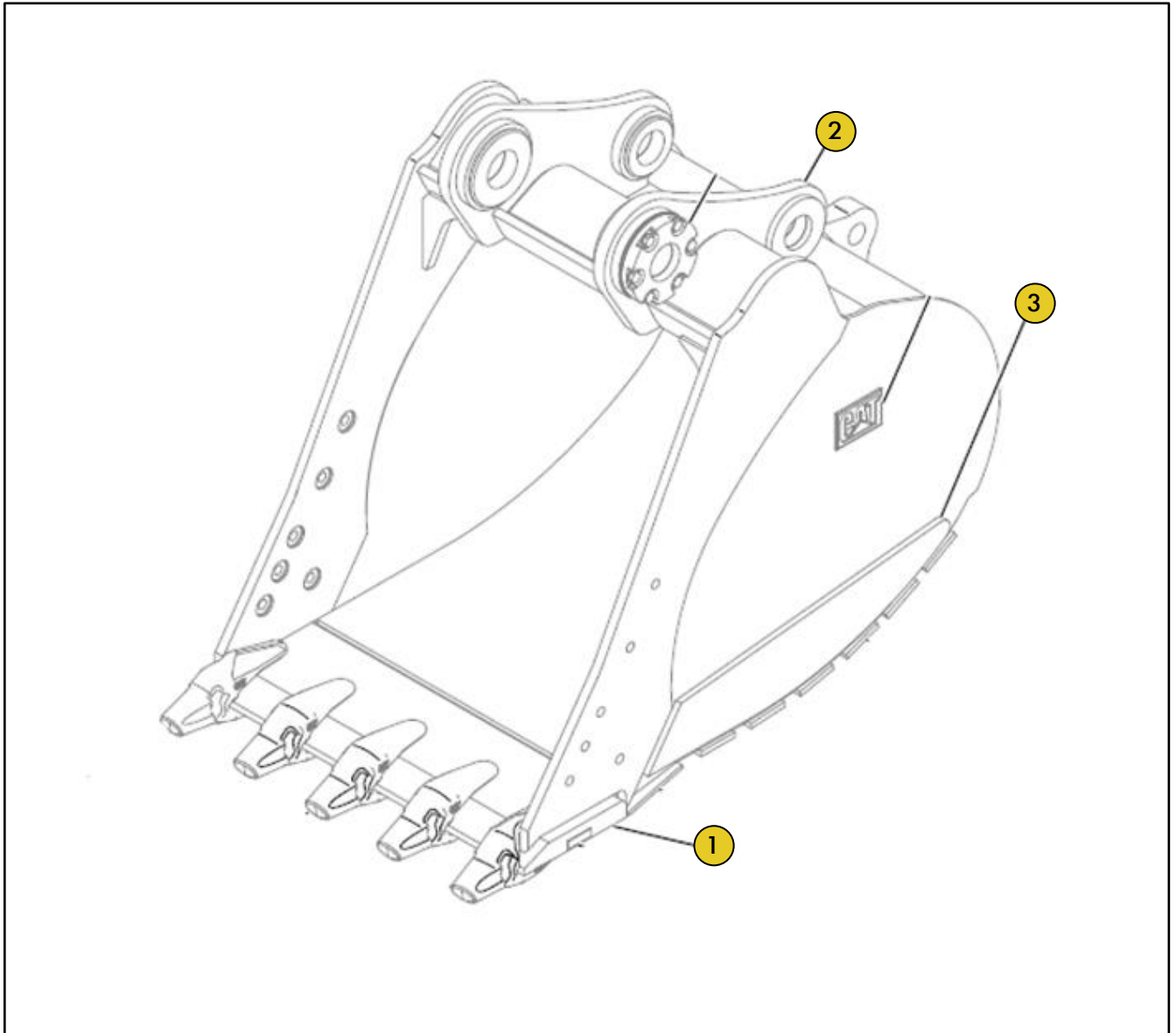


Ref	PART NUMBER	DESCRIÇÃO	QUANTIDADE NECESSÁRIA
1	414070	AJUSTADOR	1
2	416626	PINO	1
3	1348952	PLACA	1
4	2506448	FLANGE	1



## Grupo PN 2692673/ 2692674

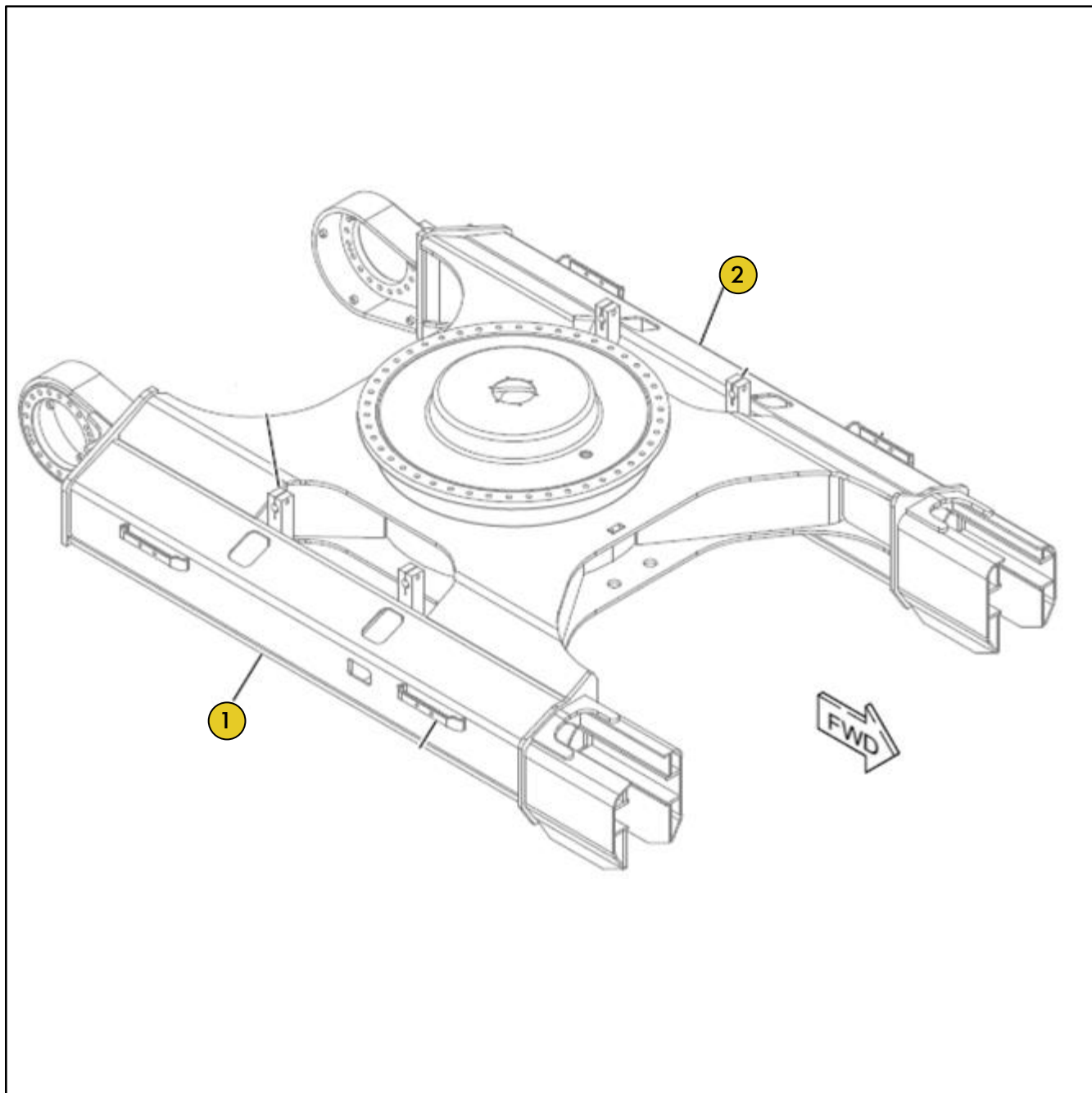
### Grupo Ajustador da Caçamba



Ref	PART NUMBER	DESCRIÇÃO	QUANTIDADE NECESSÁRIA
1	2733424	PLACA	1
1	2623840	PLACA	1
2	2765799	PLACA	6
2	2765801	PLACA	6
3	2794099	PLACA	1
3	2794118	PLACA	1

## Grupo PN 2368335

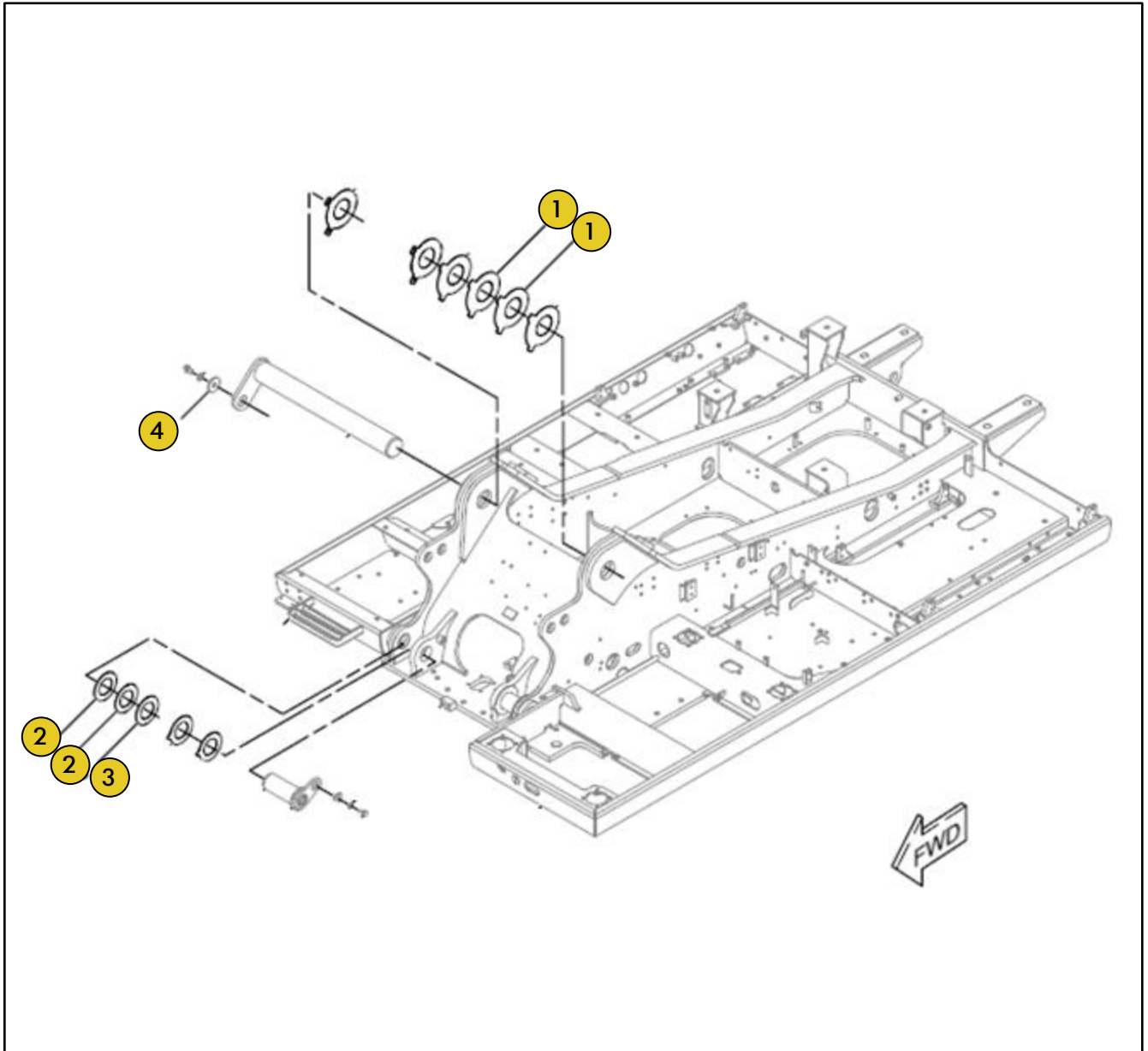
### Grupo Armação Material Rodante



Ref	PART NUMBER	DESCRIÇÃO	QUANTIDADE NECESSÁRIA
1	1175372	SUORTE	1
2	3362583	DEGRAU	1

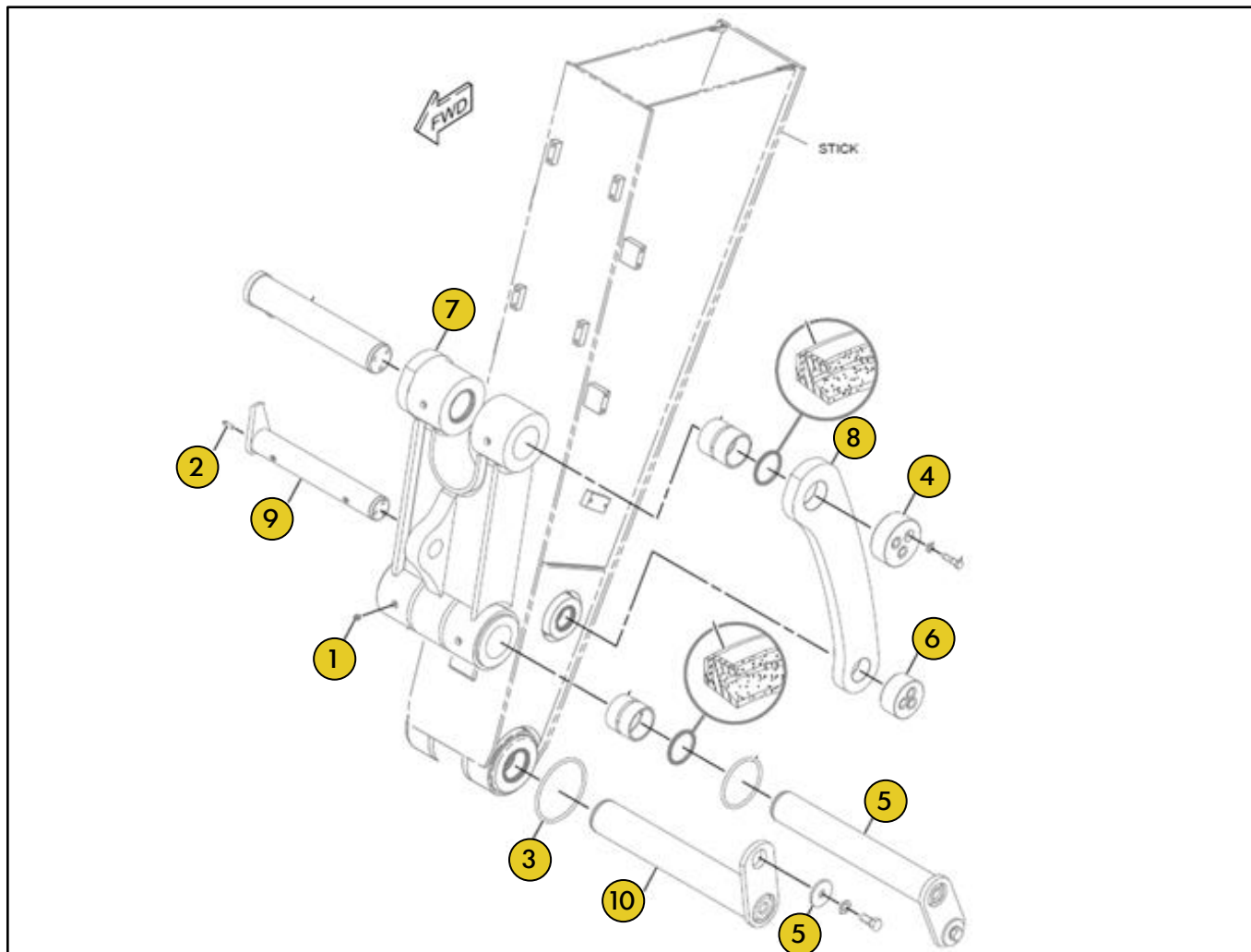
## Grupo PN 2512755

### Grupo Armação Superior



Ref	PART NUMBER	DESCRIÇÃO	QUANTIDADE NECESSÁRIA
1	930364	ESCAPADOR	2
2	1175435	PINO	2
3	2512542	PINO	1
4	3930934	PINO	1

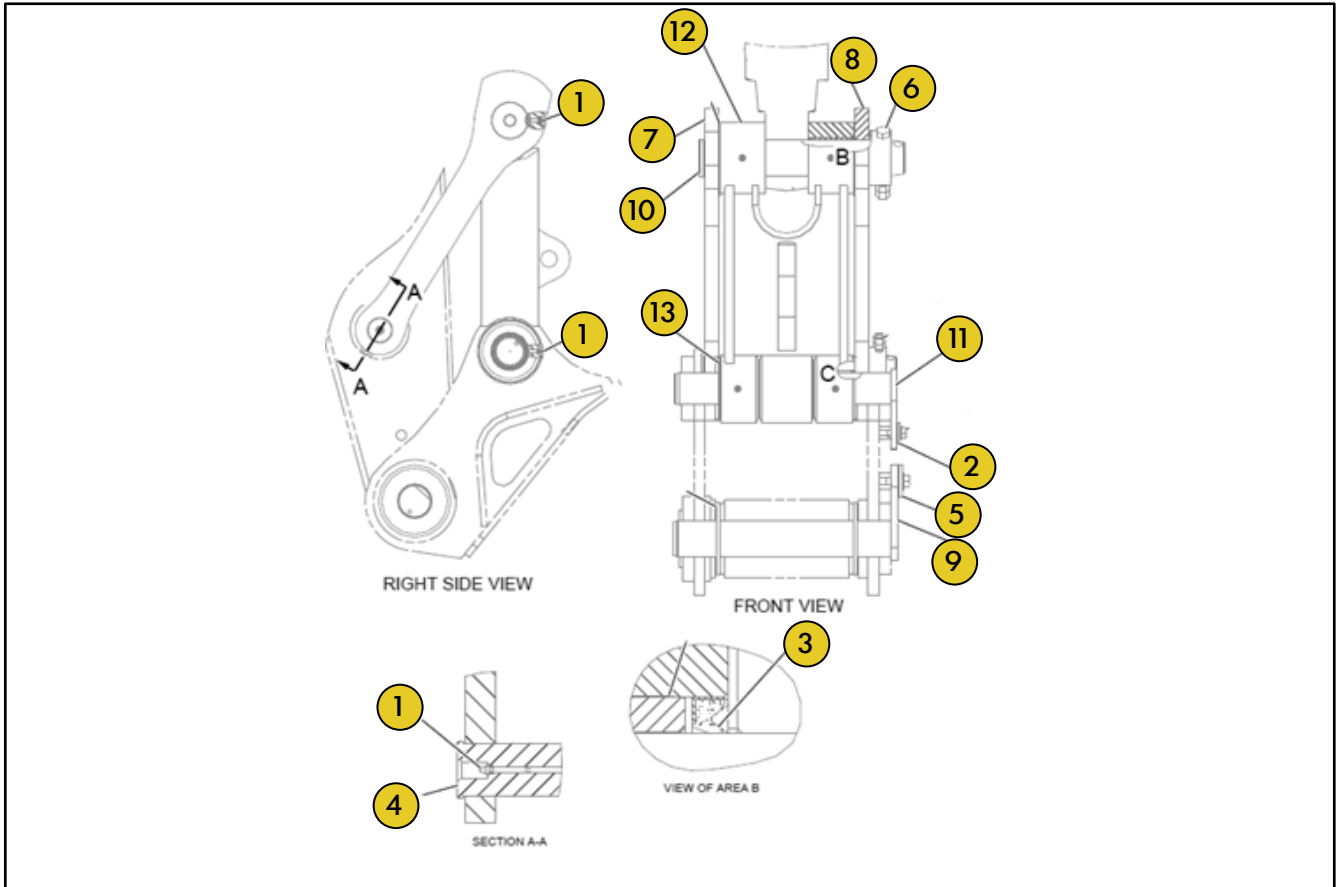
### Grupo PN 2512651 Grupo Articulação da Caçamba



Ref	PART NUMBER	DESCRIÇÃO	QUANTIDADE NECESSÁRIA
1	5230566	CAPA	1
2	5838702	BUCHA	1
3	7Y2397	BUCHA	2
4	2357626	ELO	1
5	2357627	ELO	1
6	2357628	PINO	1
7	2357639	PINO	1
8	2512652	ELO	1
9	4901046	PLACA	1
10	4901047	PLACA	1

## Grupo PN 2824566

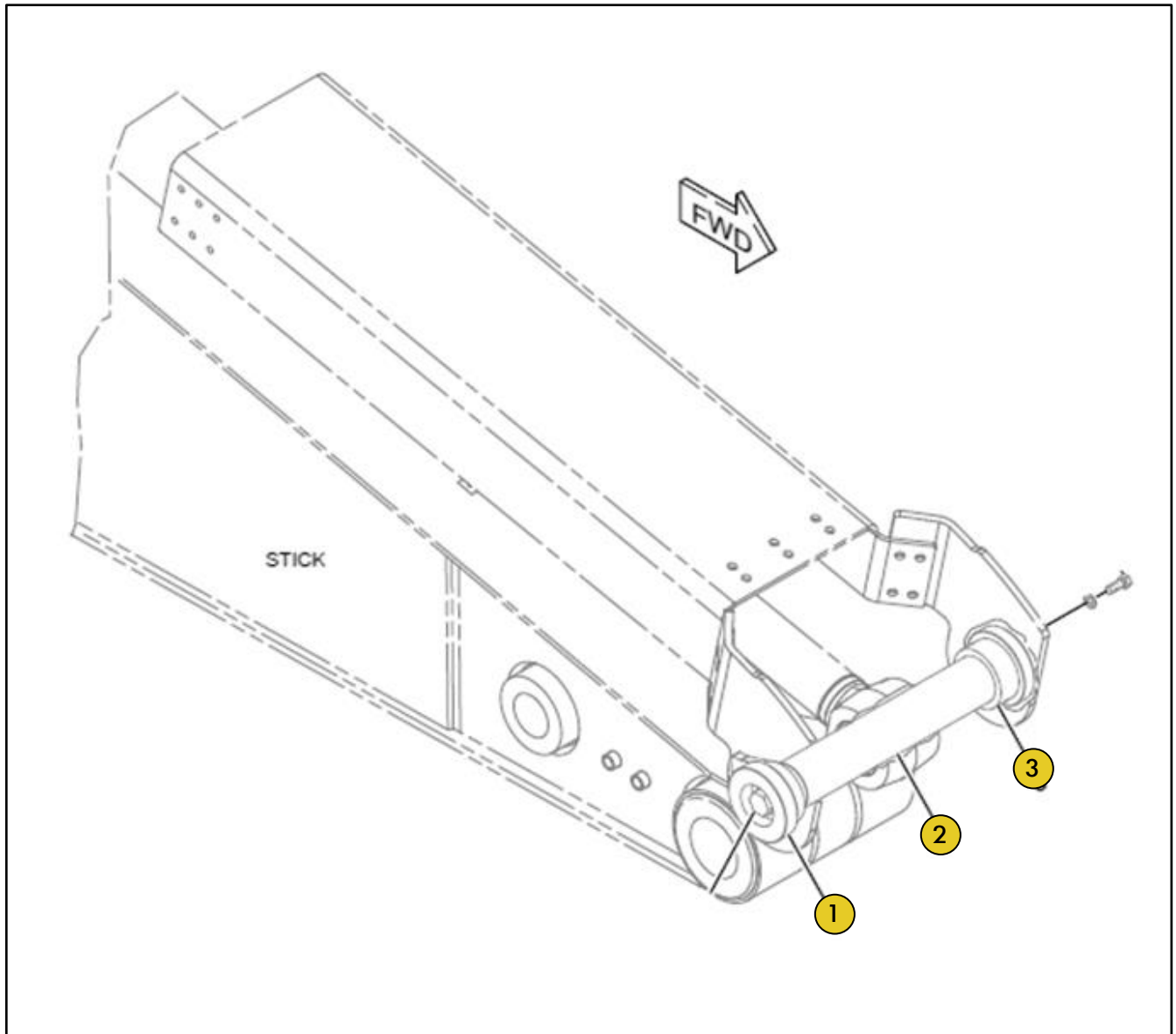
### Grupo Articulação da Caçamba



Ref	PART NUMBER	DESCRIÇÃO	QUANTIDADE NECESSÁRIA
1	5230568	PINO	1
2	5260603	PINO	1
3	5808457	PINO	1
4	5838044	BUCHA	1
5	1839322	PINO	1
6	2285615	BUCHA	2
7	2417129	ELO	1
8	2512552	PINO	1
9	2512557	PINO	1
10	2512558	PINO	1
11	2543025	ELO	1
12	2824567	ELO	1
13	3930938	PINO	1

## Grupo PN 2872918

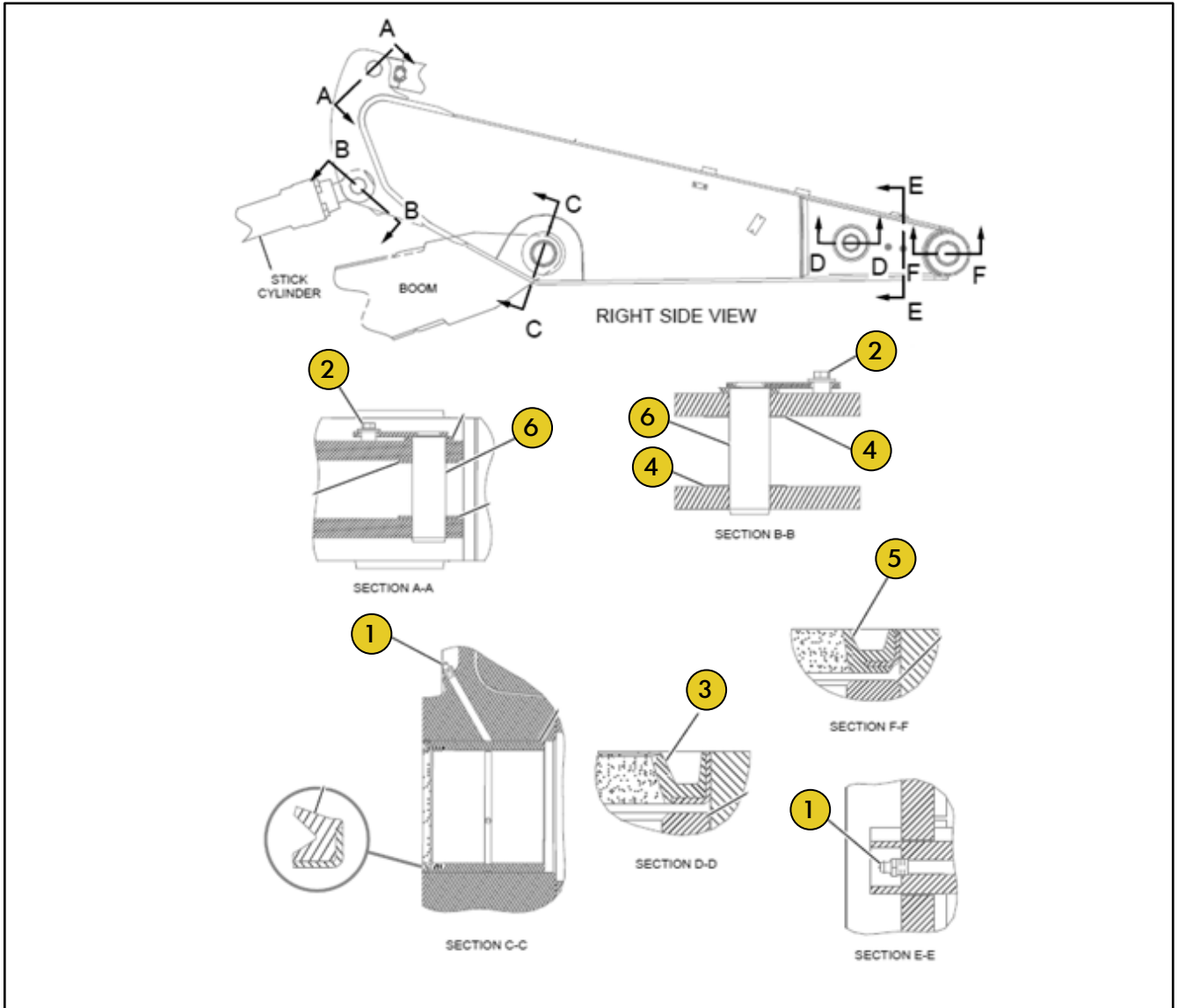
### Grupo Articulação da Caçamba



Ref	PART NUMBER	DESCRIÇÃO	QUANTIDADE NECESSÁRIA
1	2510677	RESSALTO	1
2	2560985	PINO	1
3	2560987	RESSALTO	1

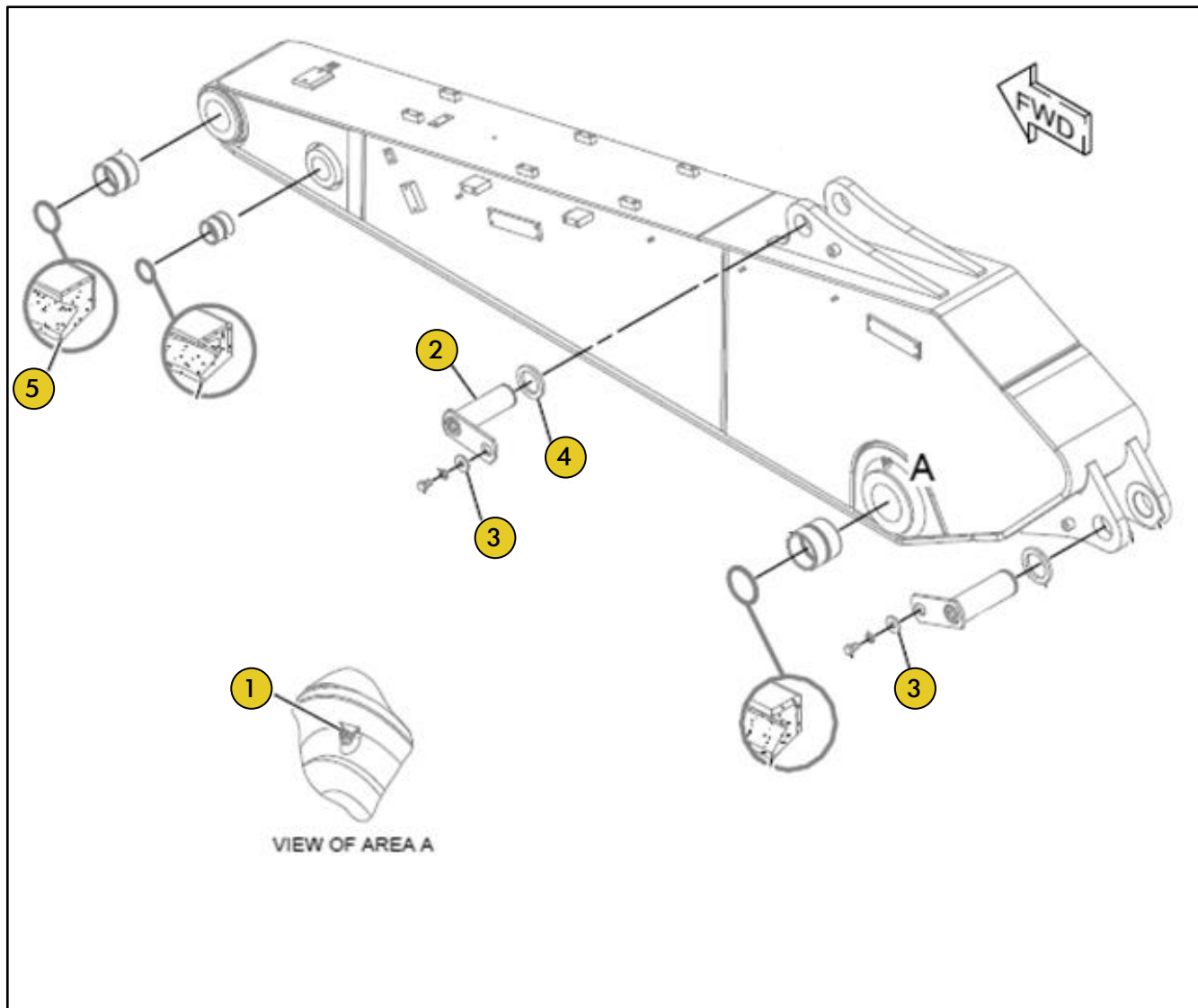
# Grupo PN 2909318

## Grupo Bucha



Ref	PART NUMBER	DESCRIÇÃO	QUANTIDADE NECESSÁRIA
1	5838070	BUCHA	1
2	5850337	BUCHA	1
3	416897	BUCHA	2
4	1483386	PINO	2
5	2013003	ESCAPADOR	2
6	2285619	BUCHA	2

## Grupo PN 2941507 Grupo Braço

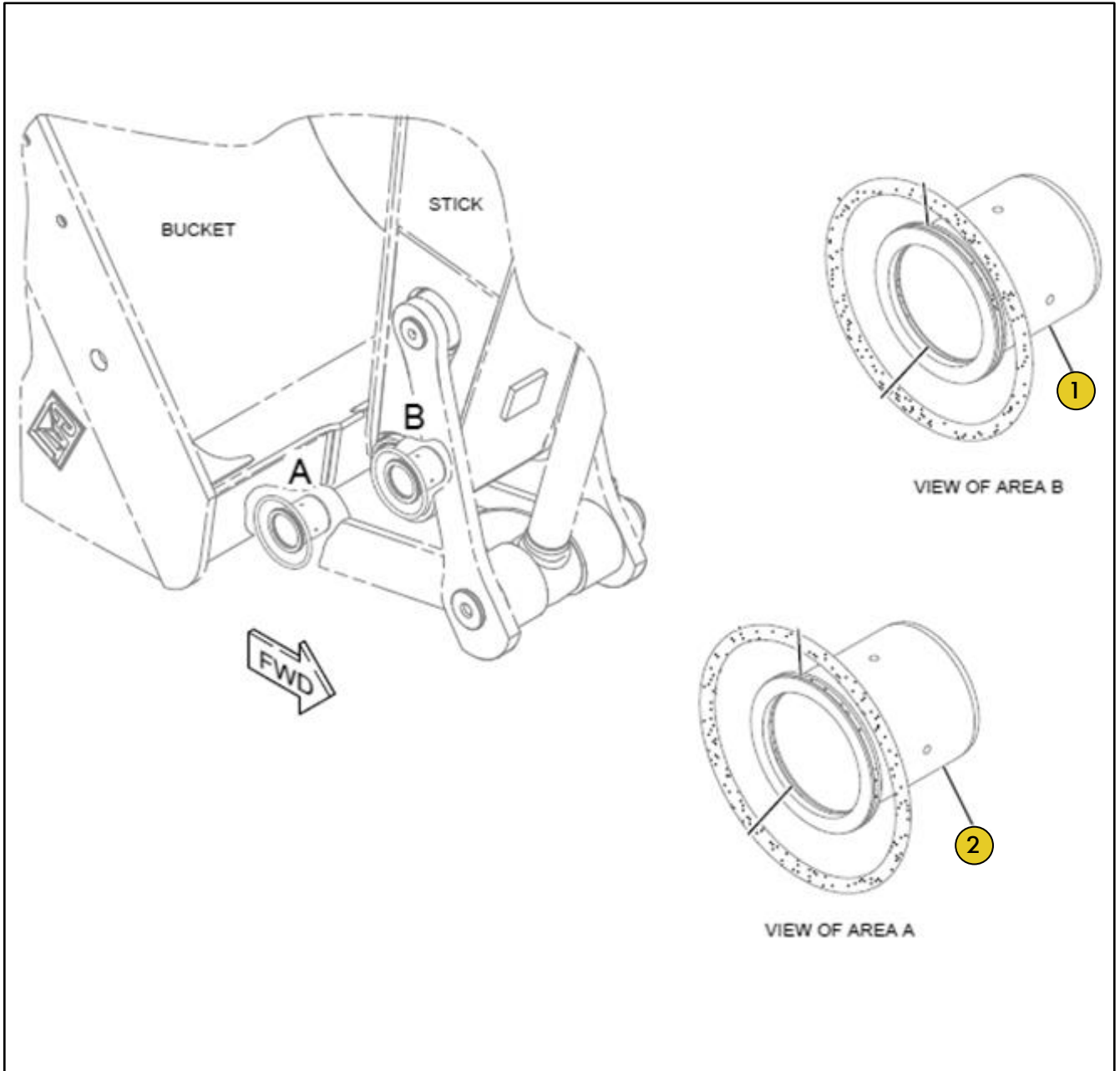


Ref	PART NUMBER	DESCRIÇÃO	QUANTIDADE NECESSÁRIA
1	930363	ESCAPADOR	1
2	5260037	PINO	1
3	5263048	BUCHA	1
4	513299	PINO	1
5	2417231	BUCHA	1



## Grupo PN 2824232

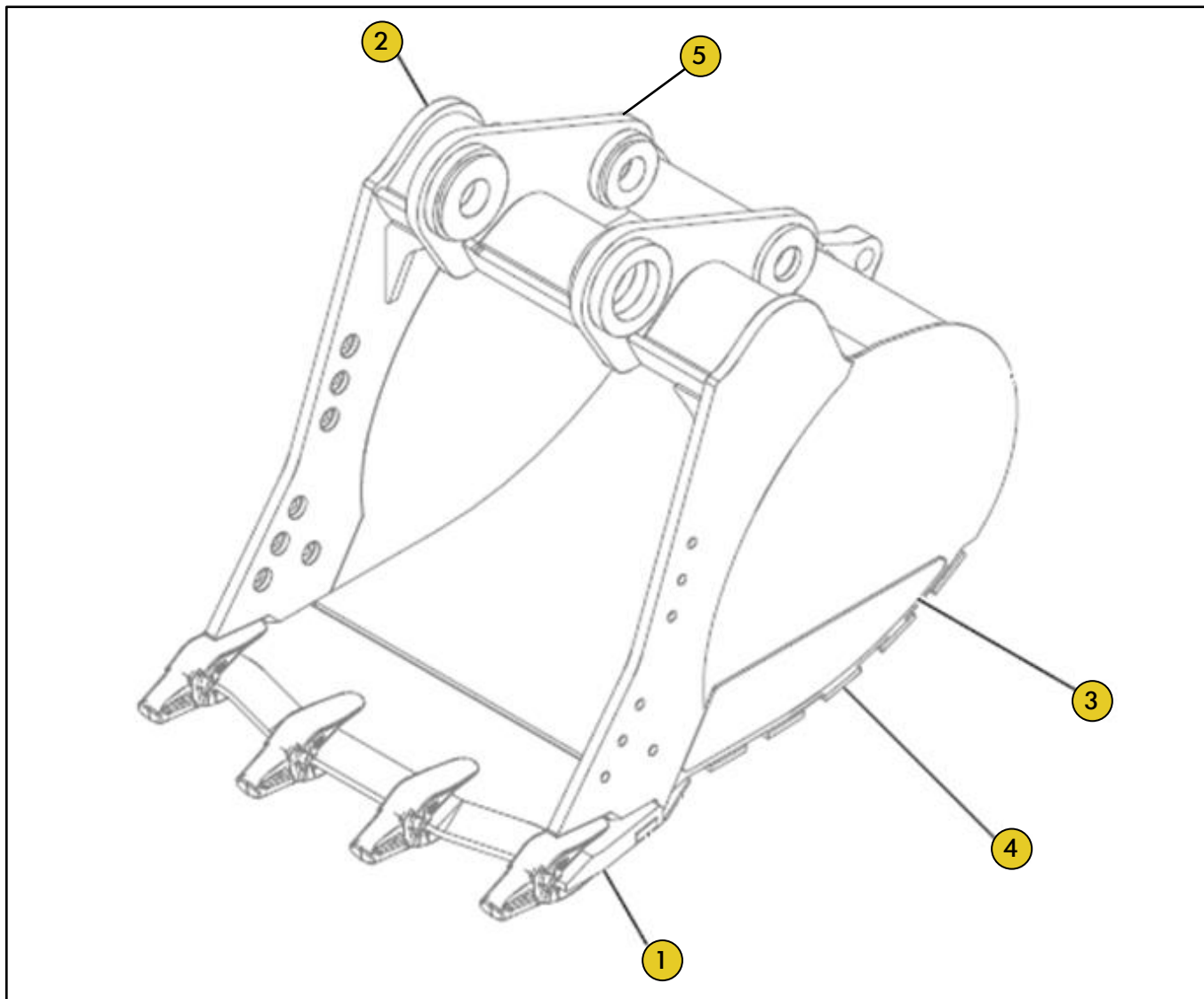
### Grupo Bucha-Luva



Ref	PART NUMBER	DESCRIÇÃO	QUANTIDADE NECESSÁRIA
1	2824230	LUVA	1
2	2824233	LUVA	1

## Grupo PN 3243633/ 3240178

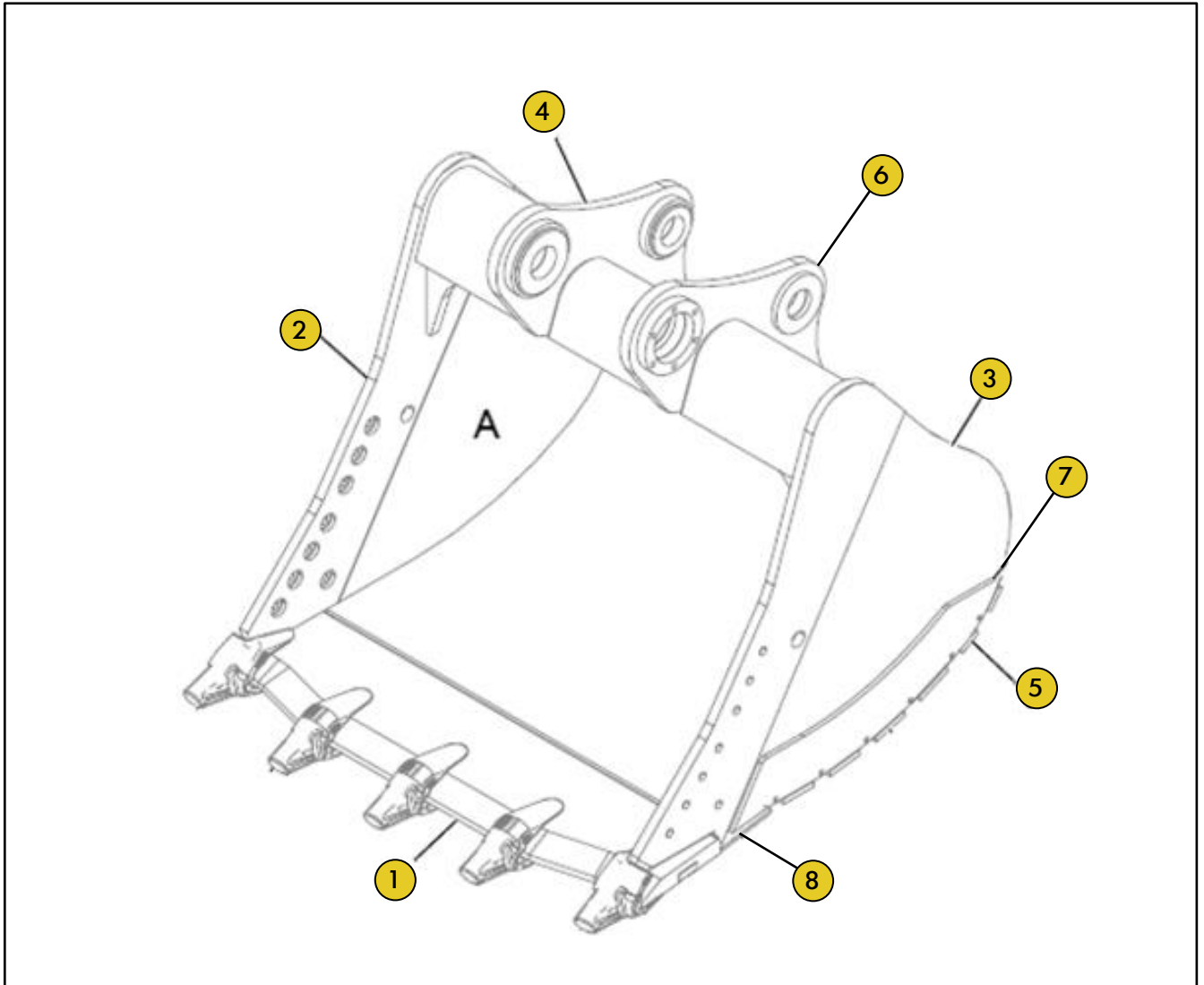
### Grupo Caçamba Reforçada



Ref	PART NUMBER	DESCRIÇÃO	QUANTIDADE NECESSÁRIA
1	2902816	PLACA	2
1	3240180	PLACA	1
2	3243635	PLACA	1
3	3243639	PLACA	1
4	3243640	PLACA	5
4	3243900	PLACA	5
5	3240184	PLACA	1

## Grupo PN 4762380/ 3453220

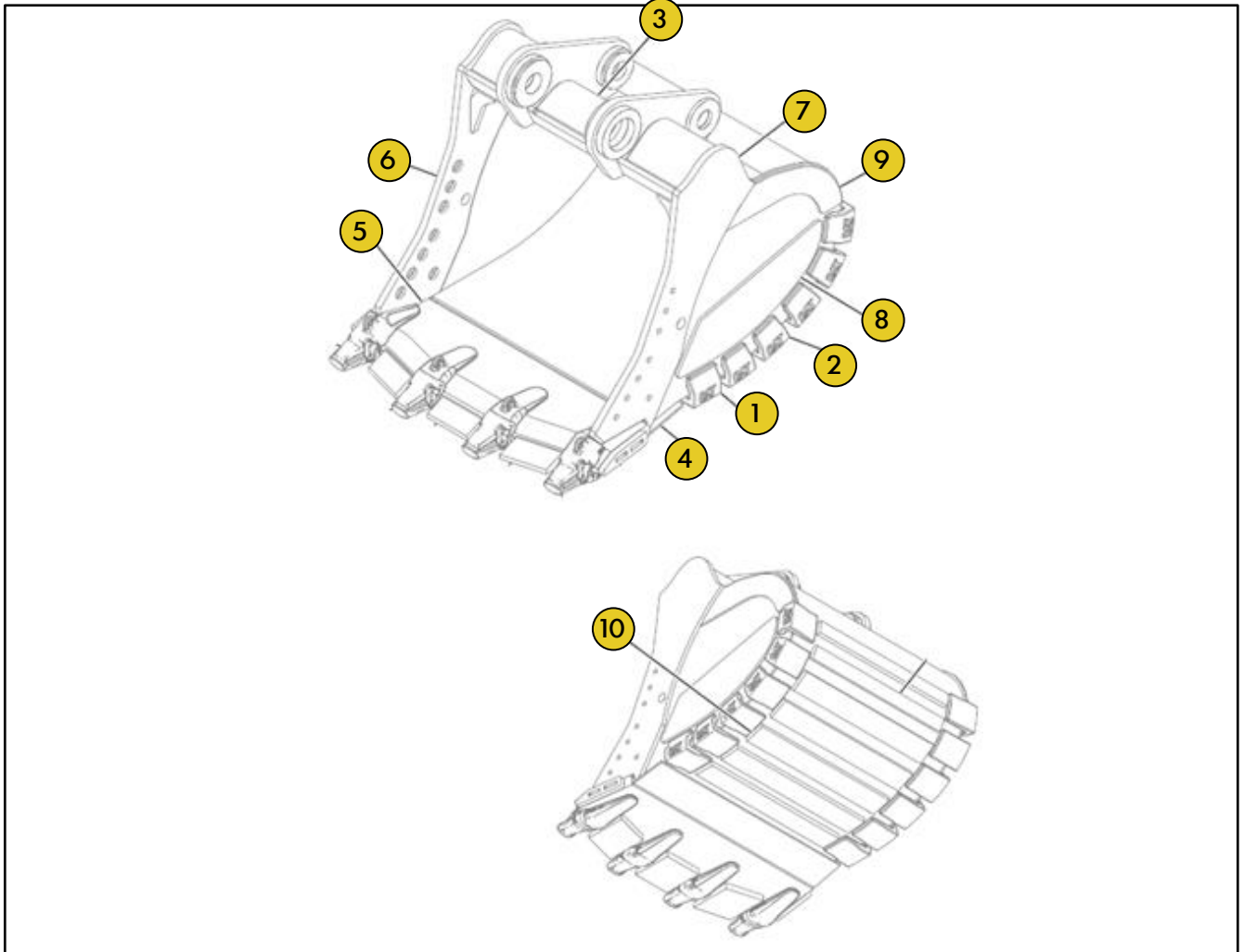
### Grupo Caçamba Reforçada



Ref	PART NUMBER	DESCRIÇÃO	QUANTIDADE NECESSÁRIA
1	3501133	PLACA	1
2	3593648	PLACA	1
3	3593649	PLACA	4
4	3593650	PLACA	2
5	3593651	PLACA	1
6	3393752	PLACA	1
7	3501082	PLACA	4
8	3501083	PLACA	2

## Grupo PN 3686213

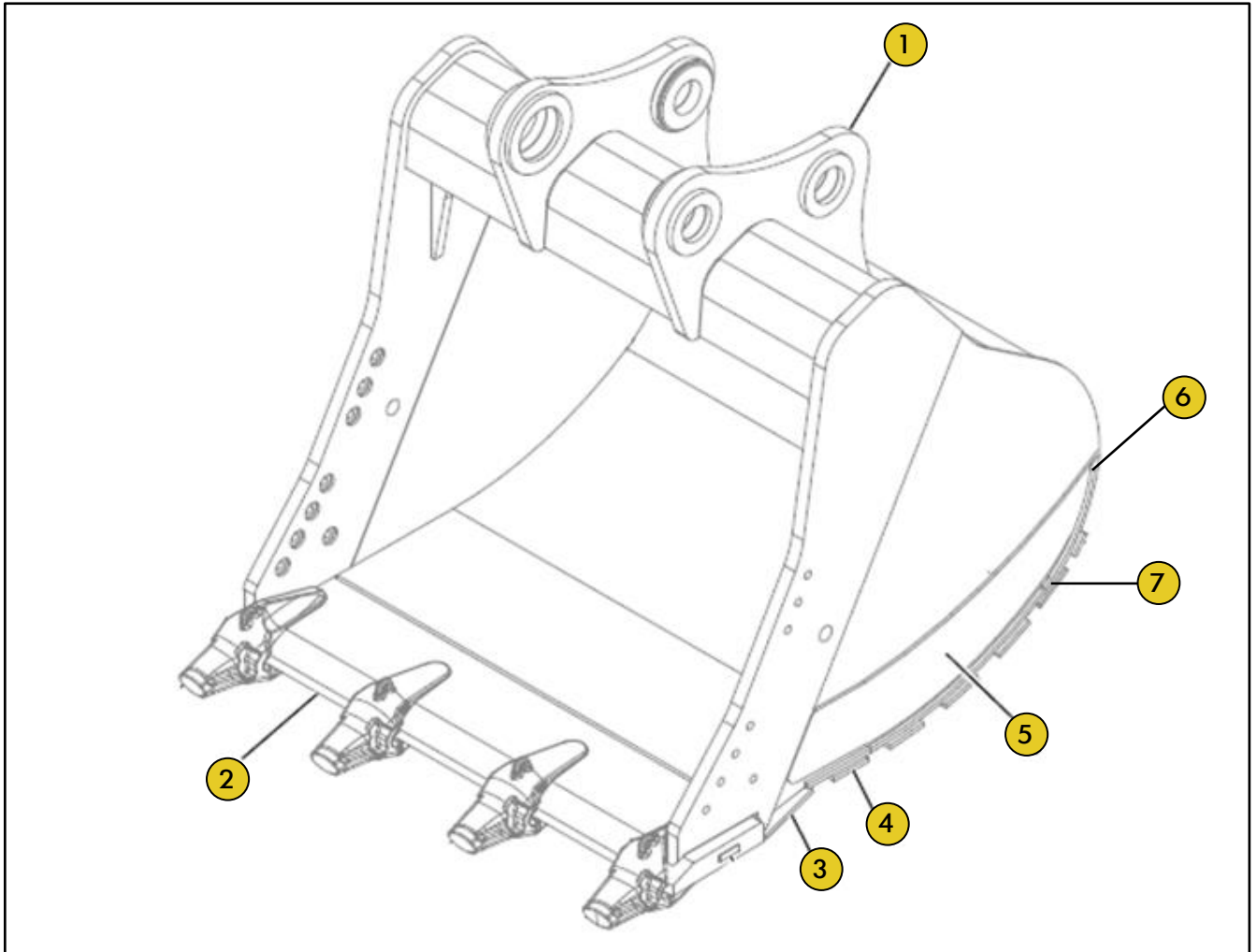
### Grupo Caçamba de Serviço Pesado



Ref	PART NUMBER	DESCRIÇÃO	QUANTIDADE NECESSÁRIA
1	1386529	DEFLETOR	2
2	1386551	DEFLETOR	10
3	2834223	PLACA	1
4	3528952	PLACA	1
5	3688000	PLACA	1
6	3688001	PLACA	1
7	3690877	PLACA	2
8	3690878	PLACA	5
9	3690879	PLACA	2
10	3690880	PLACA	

## Grupo PN 3686385/4762339

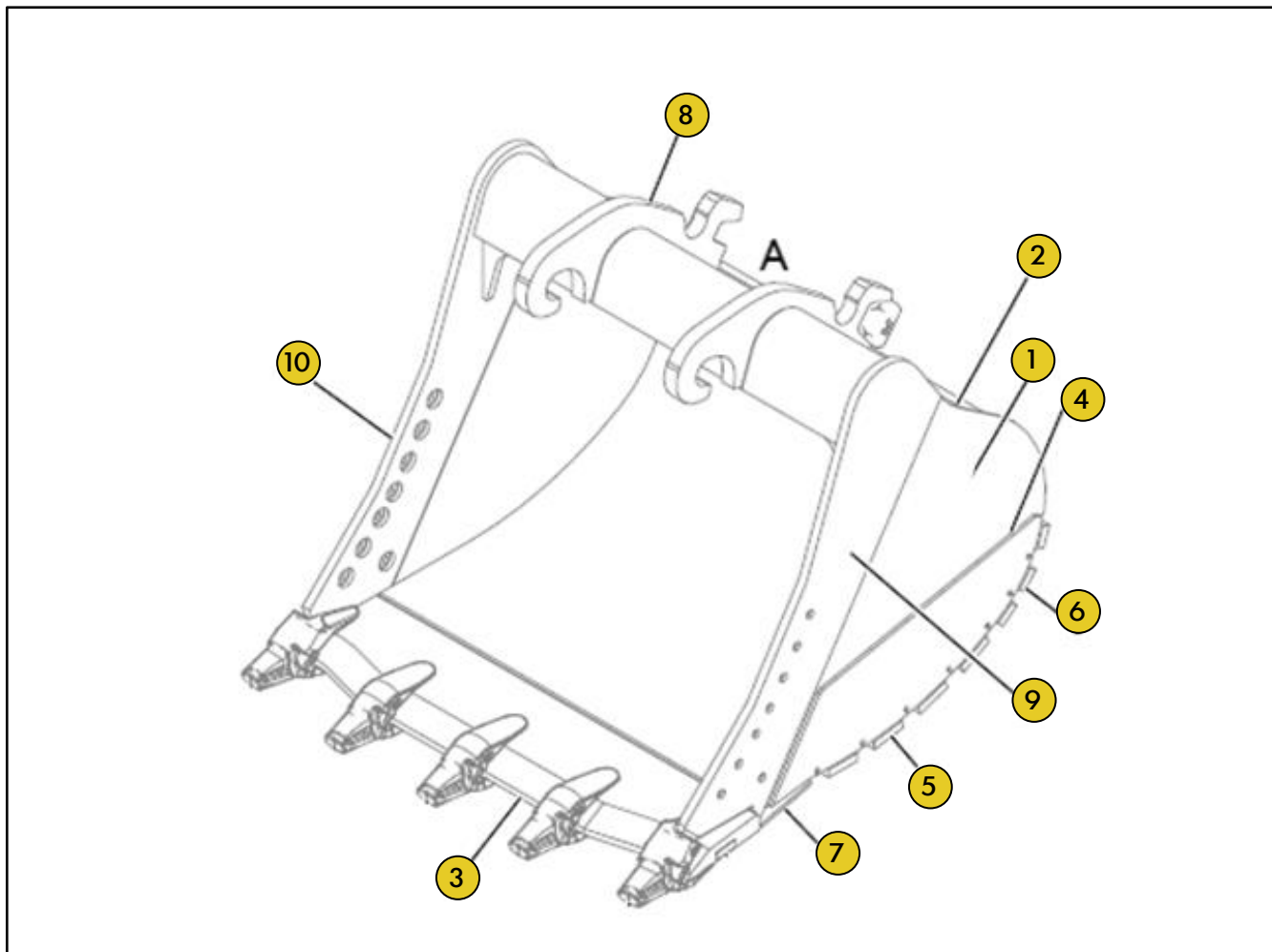
### Grupo Caçamba de Serviço Pesado



Ref	PART NUMBER	DESCRIÇÃO	QUANTIDADE NECESSÁRIA
1	2591930	PLACA	1
1	3483080	PLACA	2
2	3653152	PLACA	1
2	3483065	PLACA	1
3	3688003	PLACA	5
4	3688004	PLACA	2
4	3483085	PLACA	2
5	3688632	PLACA	1
6	3483084	PLACA	4
7	3483126	PLACA	1

## Grupo PN 3453250

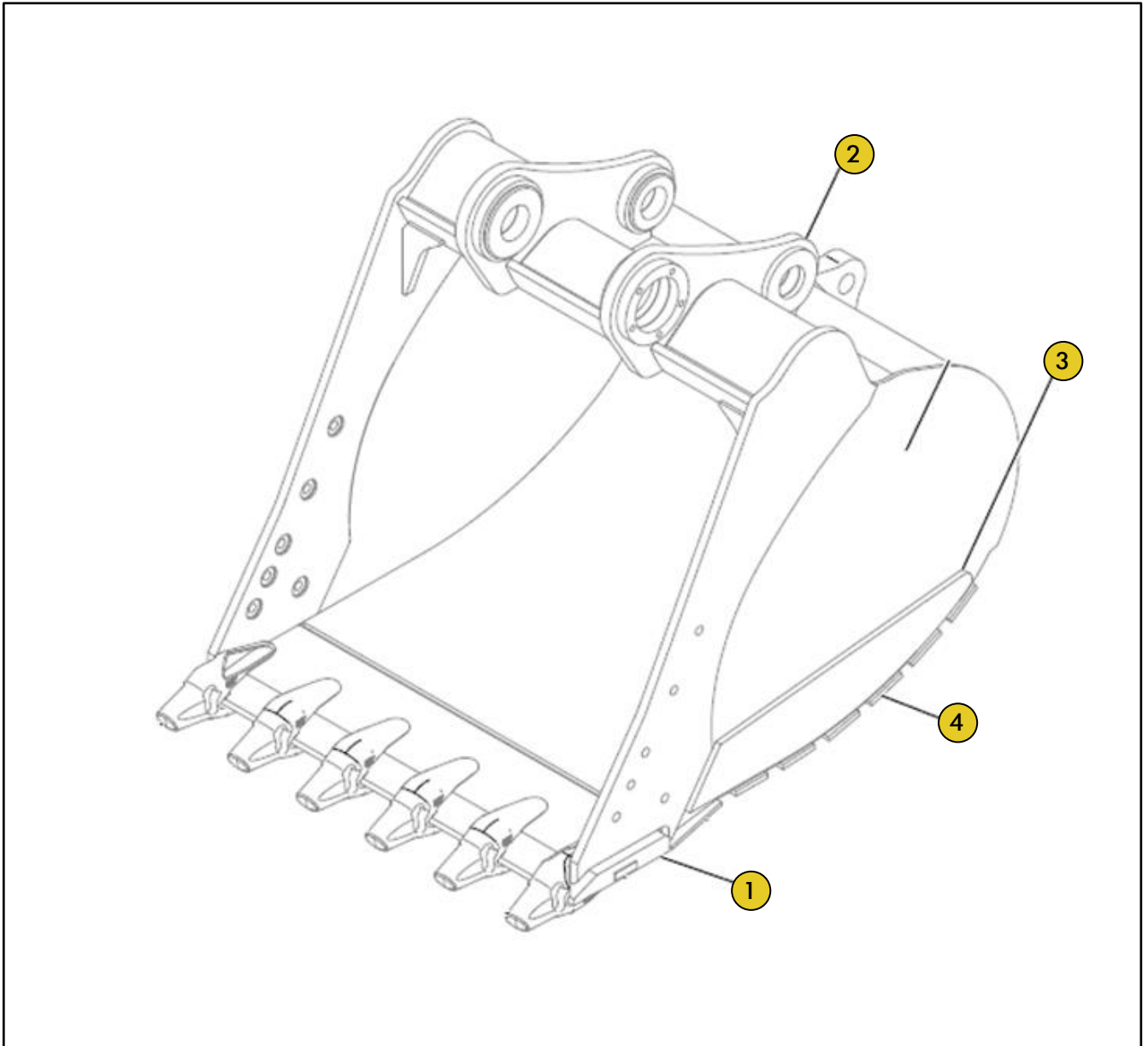
### Grupo Caçamba de Serviço Pesado



Ref	PART NUMBER	DESCRIÇÃO	QUANTIDADE NECESSÁRIA
1	8P9770	PLACA	1
2	3393764	PLACA	4
3	3393810	PLACA	1
4	3393811	PLACA	1
5	3393813	PLACA	2
6	3413158	PLACA	3
7	3501071	PLACA	1
8	3520420	PLACA	1
9	3704600	PLACA	1
10	3704601	PLACA	1

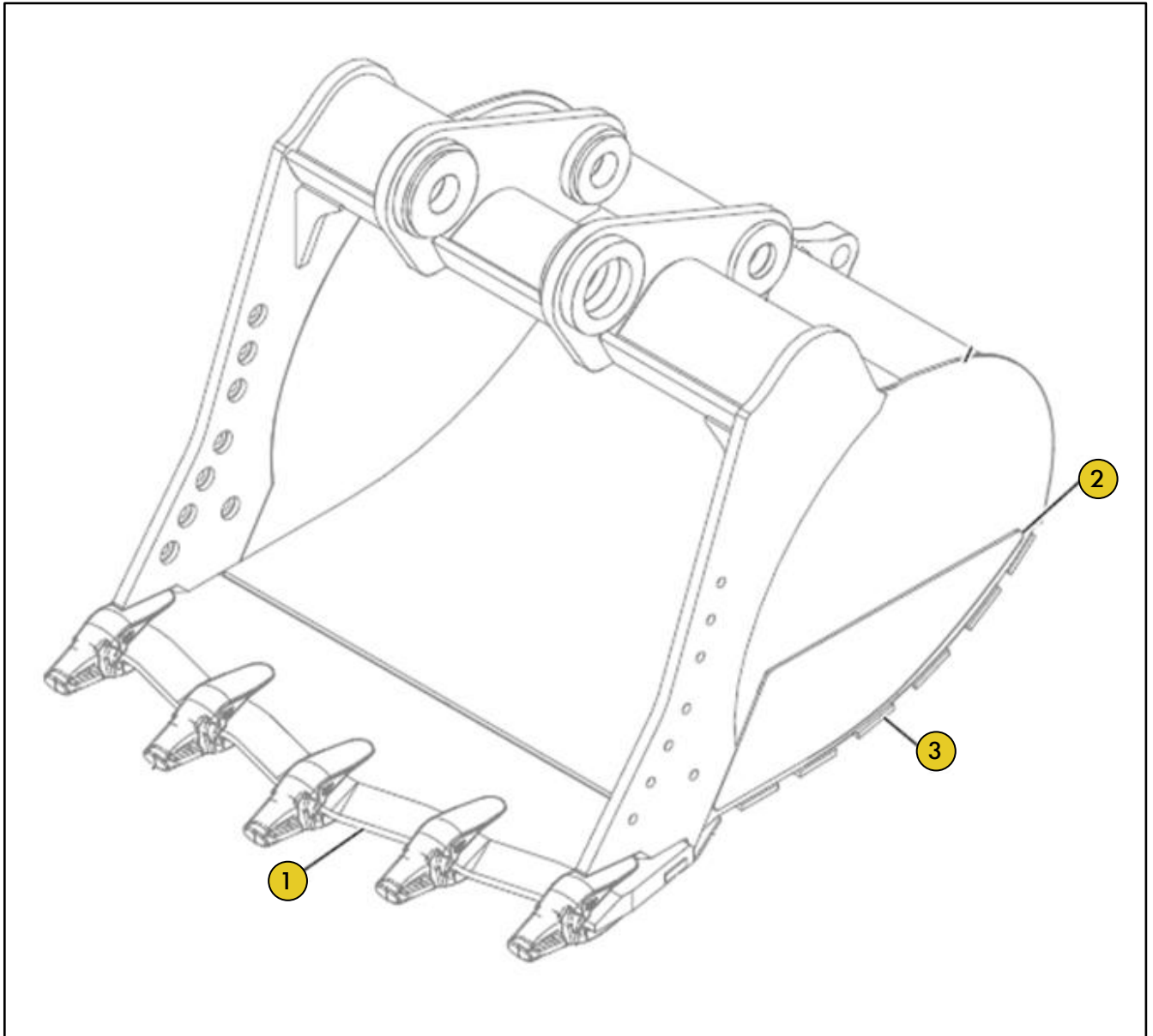
## Grupo PN 2692681

### Grupo Caçamba Uso Geral



Ref	PART NUMBER	DESCRIÇÃO	QUANTIDADE NECESSÁRIA
1	2623841	PLACA	1
2	2733420	PLACA	2
3	2765802	PLACA	6
4	2794119	PLACA	1

## Grupo PN 3432084 Grupo Caçamba Uso Rocha

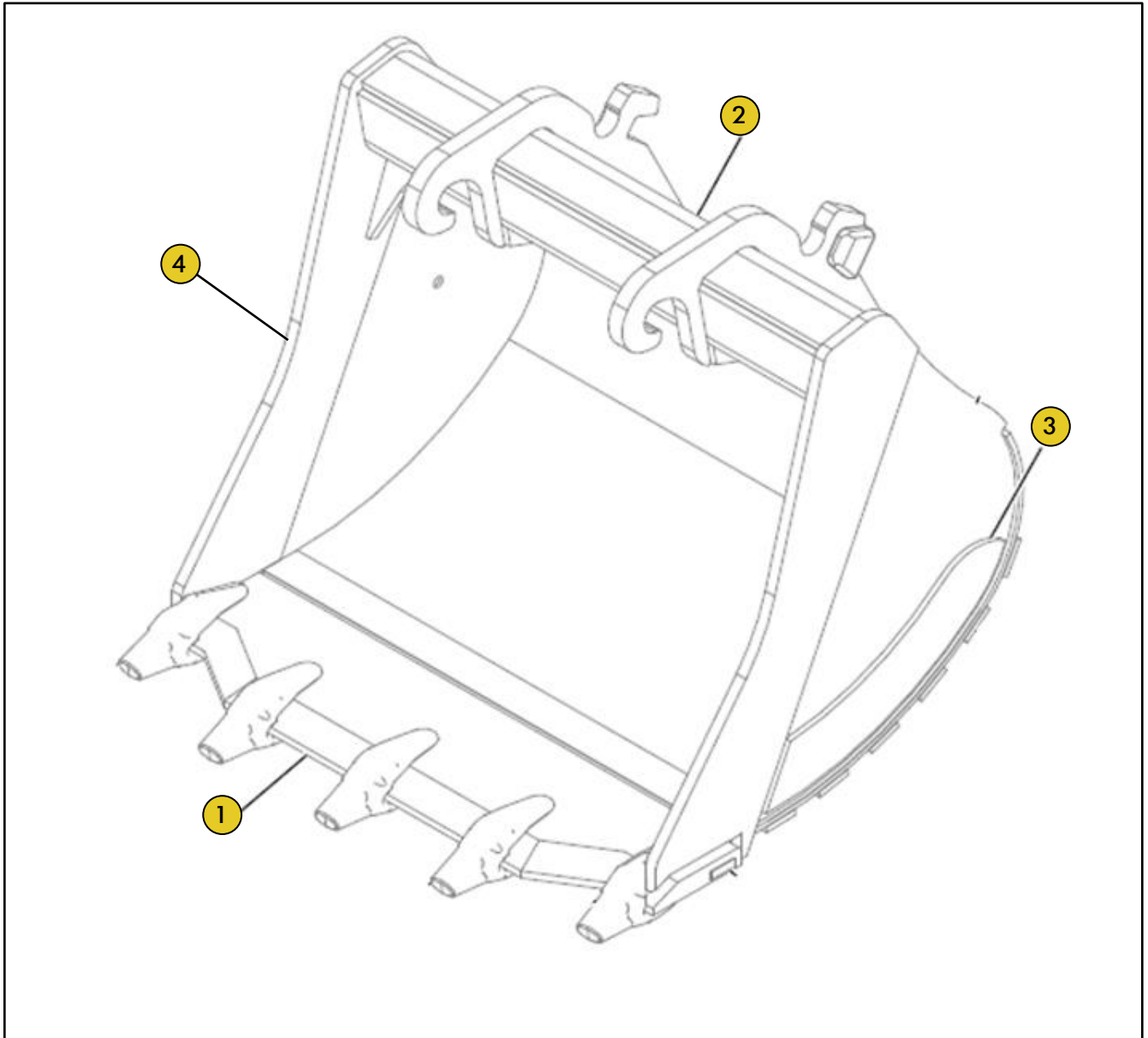


Ref	PART NUMBER	DESCRIÇÃO	QUANTIDADE NECESSÁRIA
1	2902817	PLACA	1
2	2902819	PLACA	6
3	3636018	PLACA	2



## Grupo PN 2648028/2648029

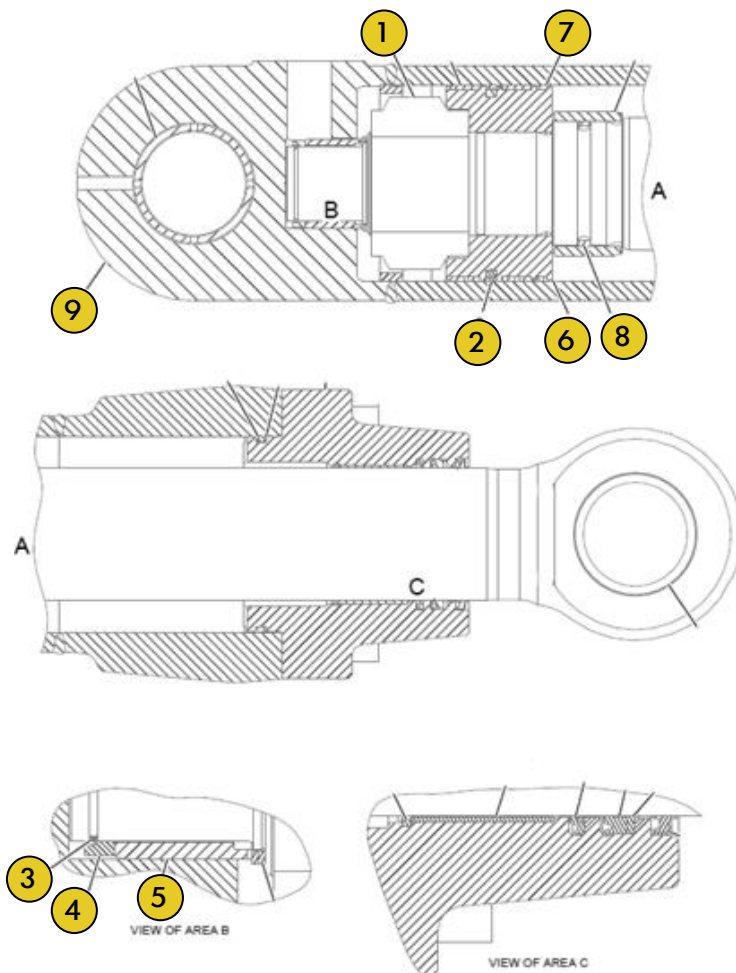
### Grupo Caçamba Uso Rocha



Ref	PART NUMBER	DESCRIÇÃO	QUANTIDADE NECESSÁRIA
1	2668429	PLACA	1
1	2668425	PLACA	2
2	2668431	PLACA	1
3	2668817	CILINDRO	6
4	2668816	PLACA	6

## Grupo PN 2898031

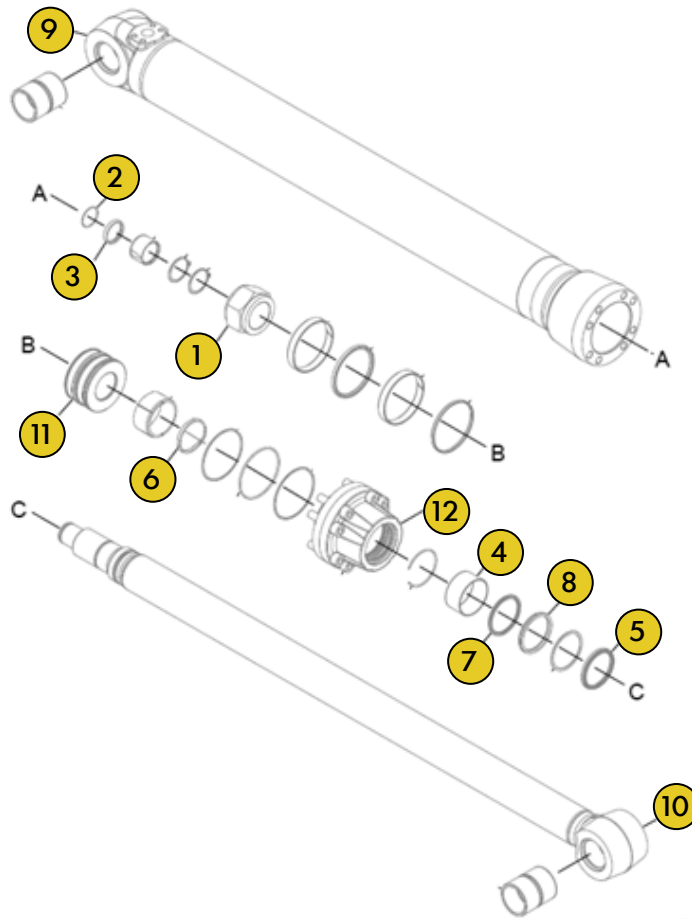
### Grupo Cilindro Braço



Ref	PART NUMBER	DESCRIÇÃO	QUANTIDADE NECESSÁRIA
1	2898031	CILINDRO	1
2	5287159	BUCHA	1
3	1076933	BLOCO	1
4	1915602	CABEÇOTE	1
5	1915603	PISTÃO	1
6	1915705	BLOCO	1
7	2419342	BUCHA	1
8	2898032	CAMISA	1
9	2898037	HASTE	1

## Grupo PN 3751722

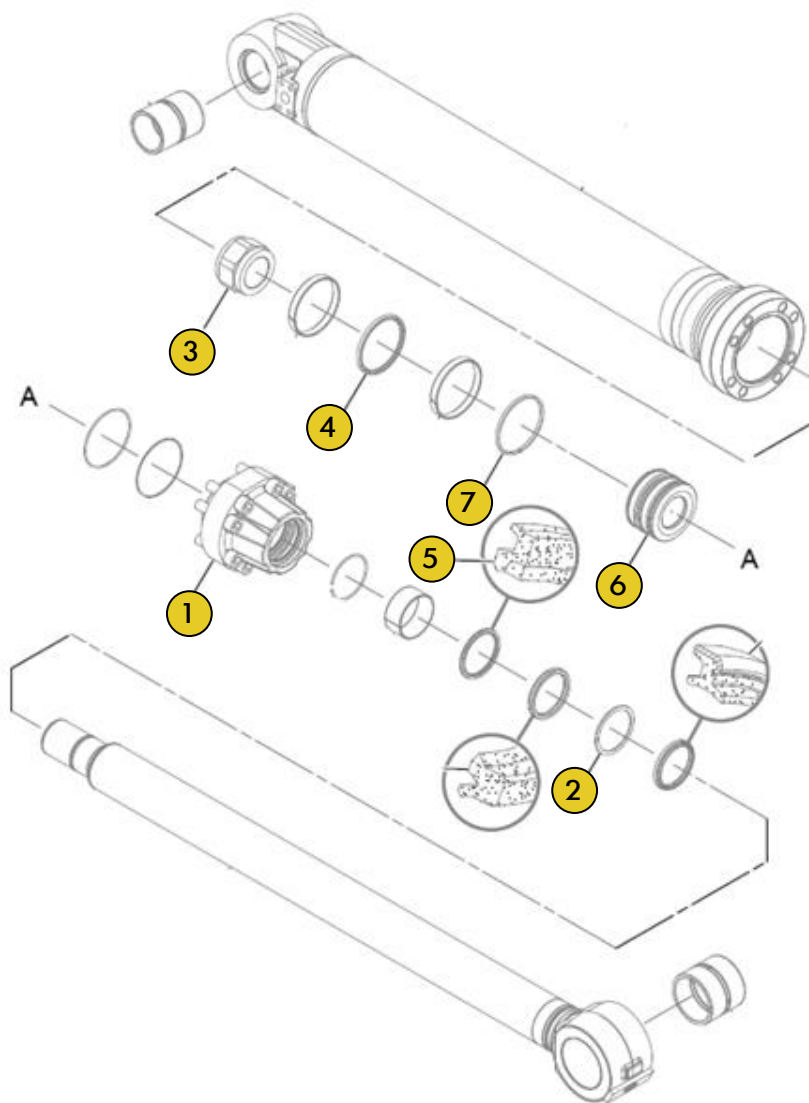
### Grupo Cilindro Braço



Ref	PART NUMBER	DESCRIÇÃO	QUANTIDADE NECESSÁRIA
1	20R7500	CILINDRO	1
2	3751722	CILINDRO	1
3	5845744	BUCHA	1
4	10R3882	HASTE	1
5	1915644	BUCHA	1
6	2909183	BUCHA	1
7	3574704	CAMISA	1
8	3574713	HASTE	1
9	3588525	PISTÃO	1
10	3597188	BLOCO	1
11	3597192	BLOCO	1
12	3751723	CABEÇOTE	1

## Grupo PN 2898012

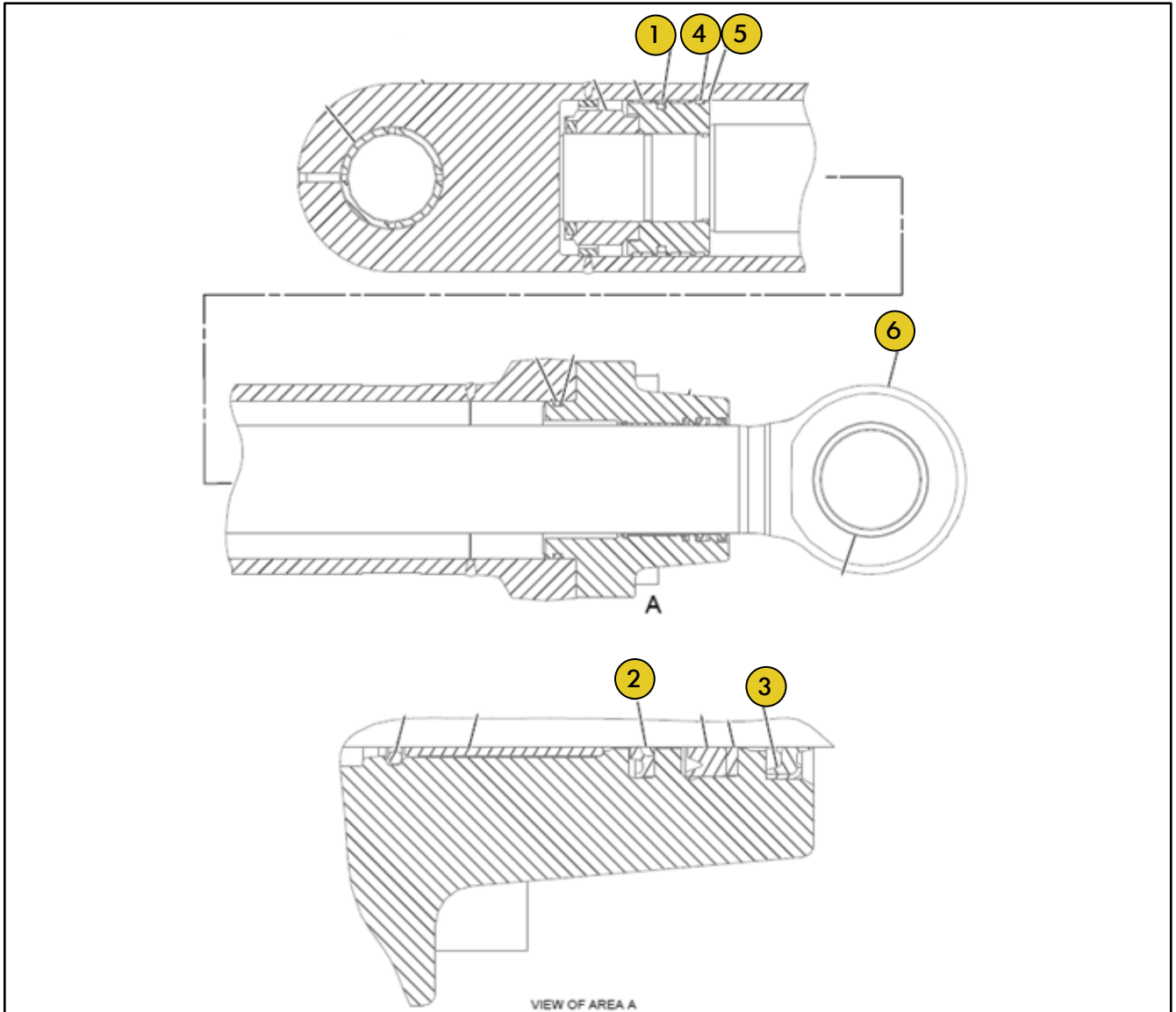
### Grupo Cilindro Caçamba



Ref	PART NUMBER	DESCRIÇÃO	QUANTIDADE NECESSÁRIA
1	2898012	CILINDRO	1
2	5287158	BUCHA	1
3	7Y4660	CABEÇOTE	1
4	1884216	PISTÃO	1
5	2357770	BUCHA	1
6	2426787	HASTE	1
7	2898013	CAMISA	1

## Grupo PN 2898041

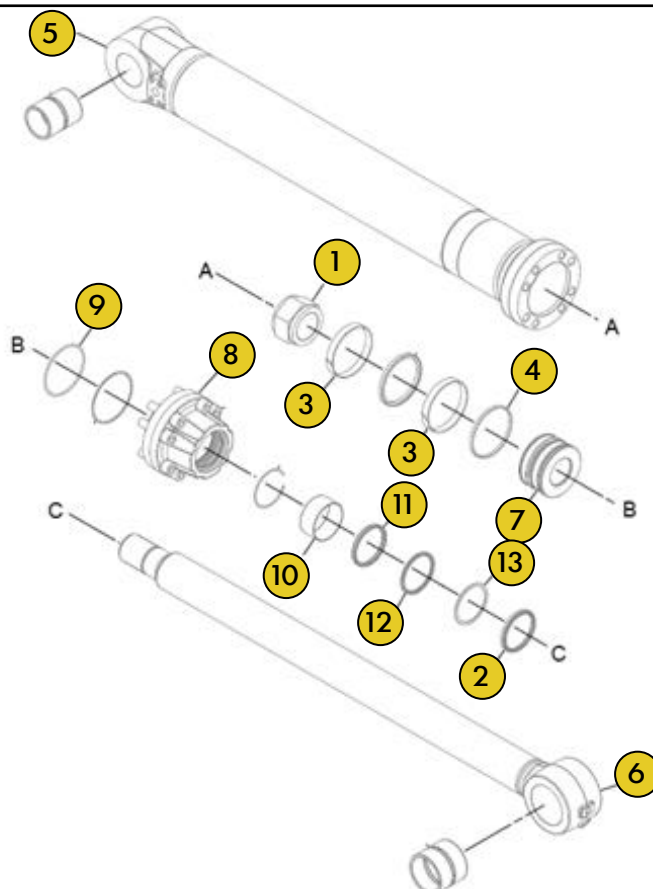
### Grupo Cilindro Caçamba



Ref	PART NUMBER	DESCRIÇÃO	QUANTIDADE NECESSÁRIA
1	2898041	CILINDRO	1
2	875551	CABEÇOTE	1
3	1850232	PISTÃO	1
4	2478904	HASTE	1
5	2602552	BUCHA	1
6	2898042	CAMISA	1

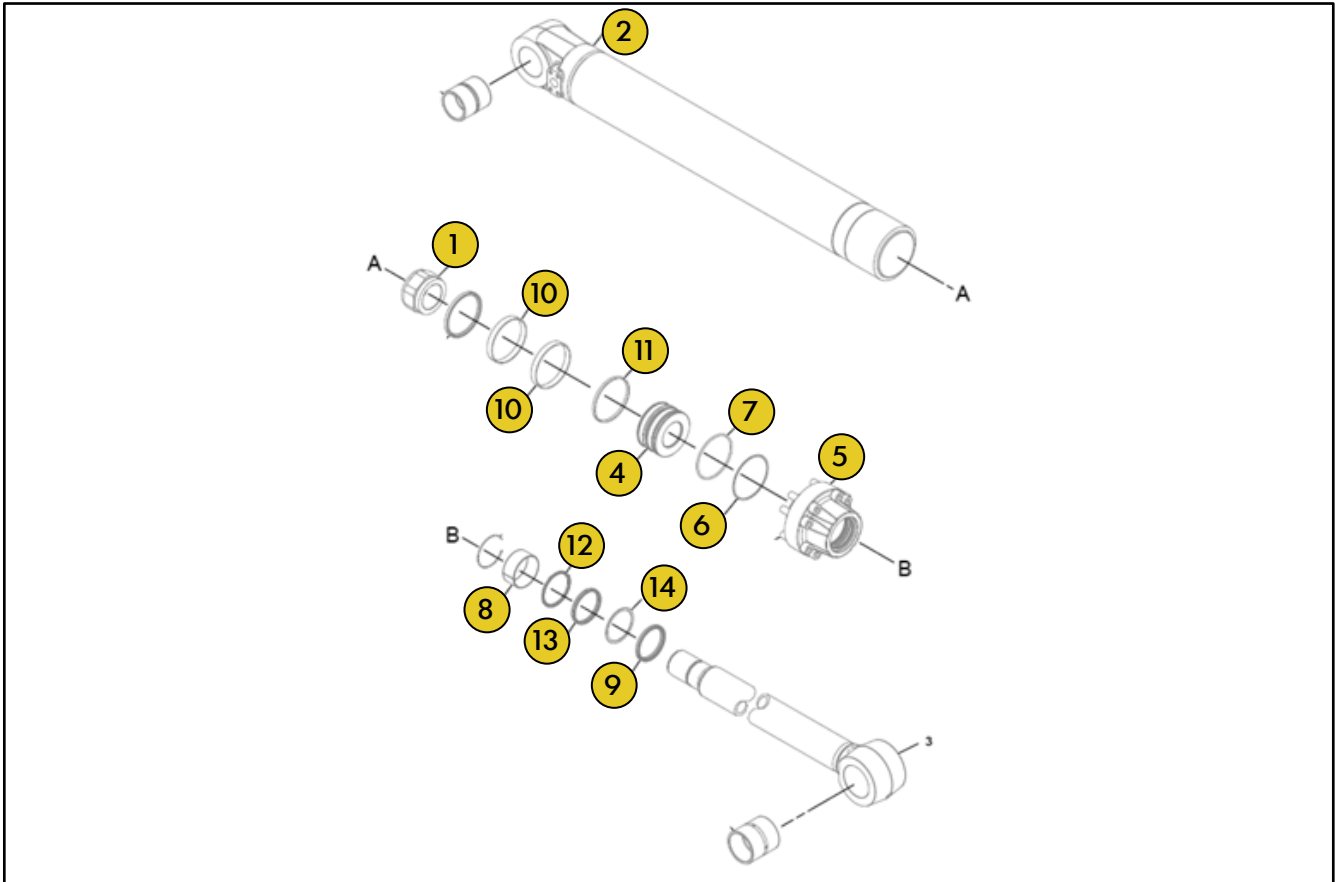
## Grupo PN 3579766

### Grupo Cilindro Caçamba



Ref	PART NUMBER	DESCRIÇÃO	QUANTIDADE NECESSÁRIA
1	5813030	CILINDRO	1
2	11R0063	CILINDRO	1
3	3579766	CILINDRO	1
4	5269333	BUCHA	1
5	5845143	BUCHA	1
6	20R3893	HASTE	1
7	1140760	BUCHA	1
8	2285617	BUCHA	1
9	2909180	BUCHA	1
10	3579767	CAMISA	1
11	3579776	HASTE	1
12	3588523	PISTÃO	1
13	3588524	CABEÇOTE	1

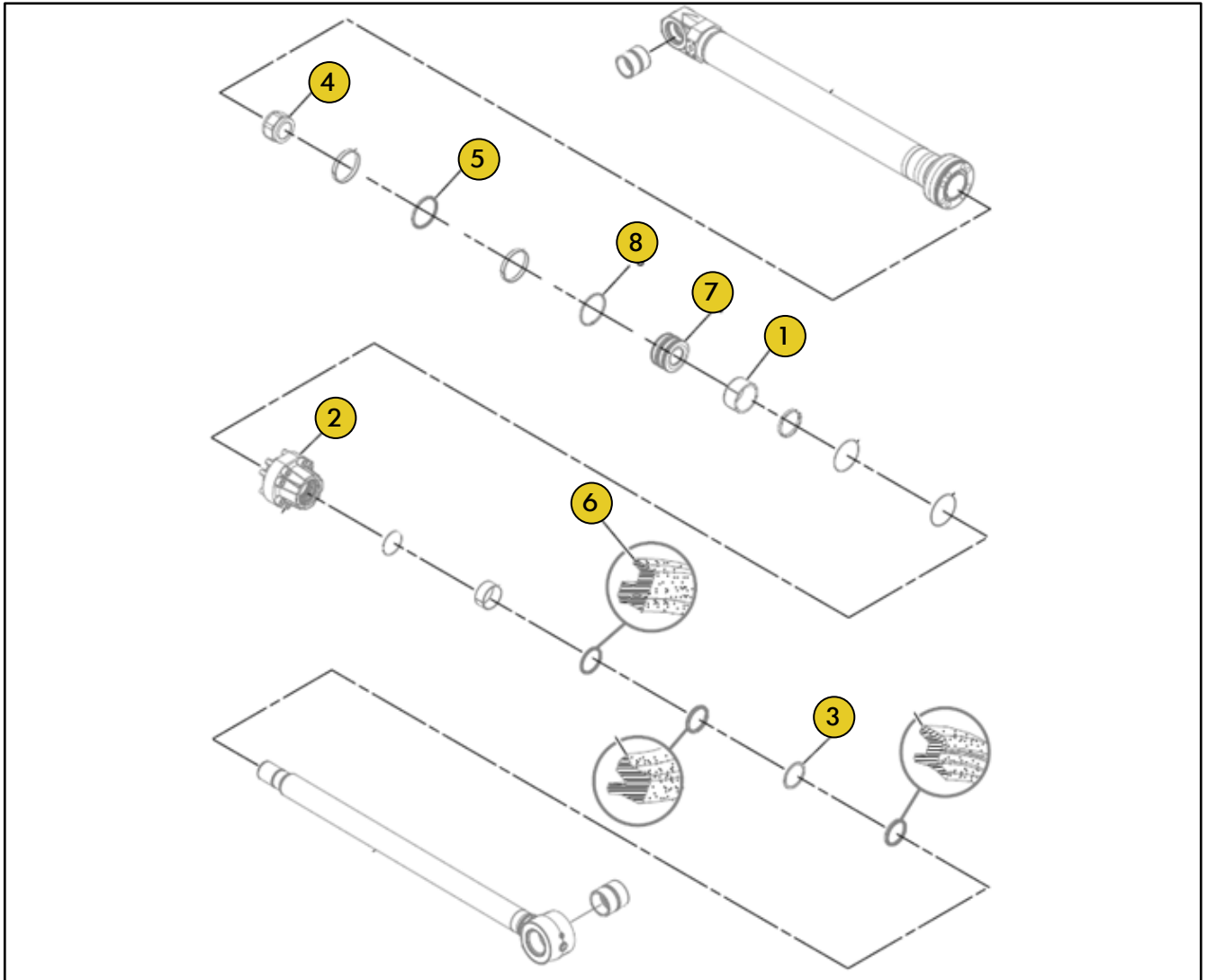
## Grupo PN 3579784 Grupo Cilindro Caçamba



Ref	PART NUMBER	DESCRIÇÃO	QUANTIDADE NECESSÁRIA
1	3579784	CILINDRO	1
2	3933658	CILINDRO	1
3	875548	BUCHA	1
4	5287161	BUCHA	1
5	5845647	BUCHA	1
6	OR9070	HASTE	1
7	OR9073	HASTE	1
8	1140762	BUCHA	1
9	2909182	BUCHA	1
10	3579785	CAMISA	1
11	3579794	HASTE	1
12	3588527	PISTÃO	1
13	3588528	CABEÇOTE	1
14	3961568	BUCHA	1

## Grupo PN 2898021

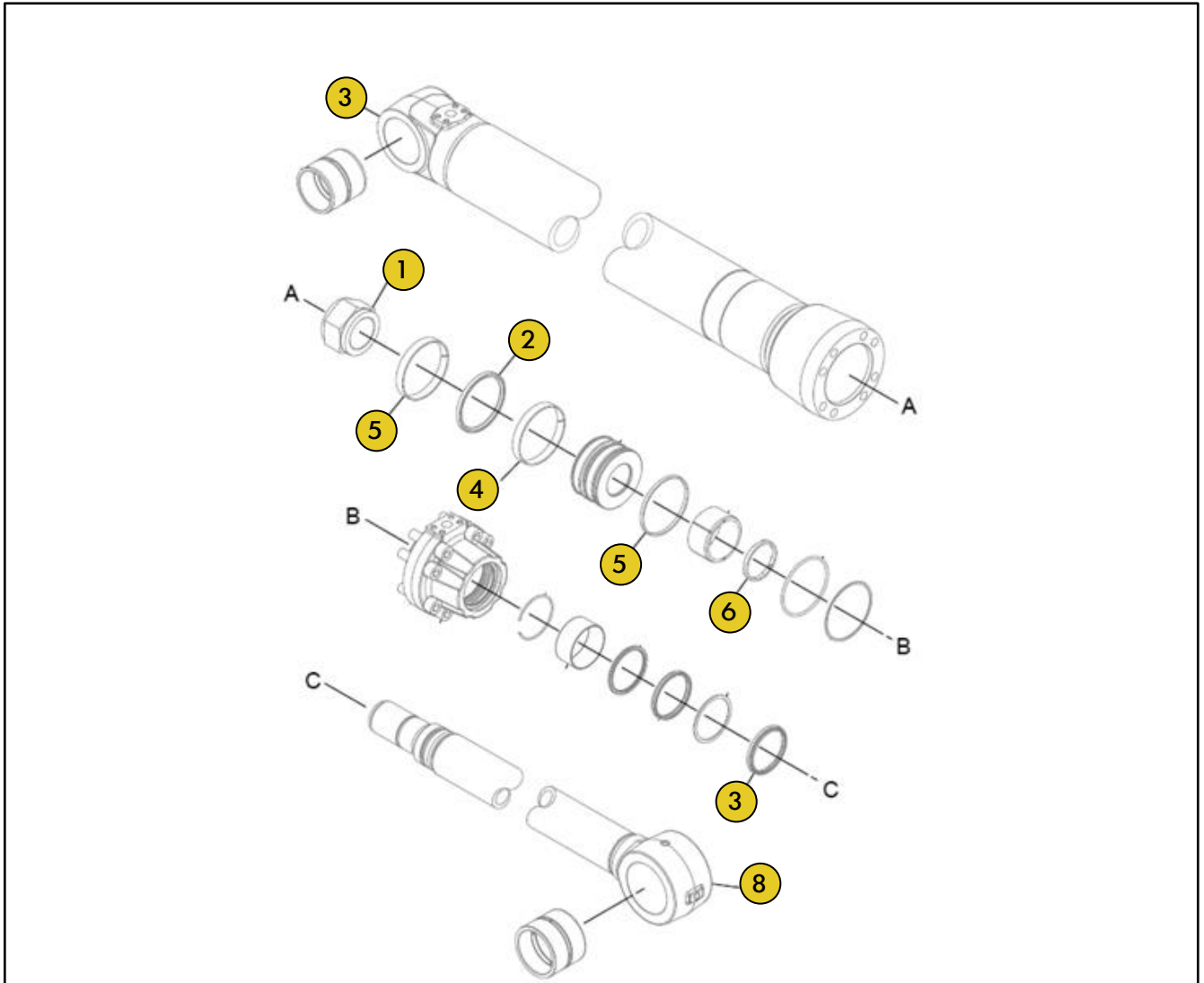
### Grupo Cilindro Lança



Ref	PART NUMBER	DESCRIÇÃO	QUANTIDADE NECESSÁRIA
1	2898021	CILINDRO	1
2	5263049	BUCHA	1
3	616798	BLOCO	1
4	2417340	BUCHA	1
5	2417341	BUCHA	1
6	2898022	CAMISA	1
7	2898027	HASTE	1
8	4190884	BUCHA	1

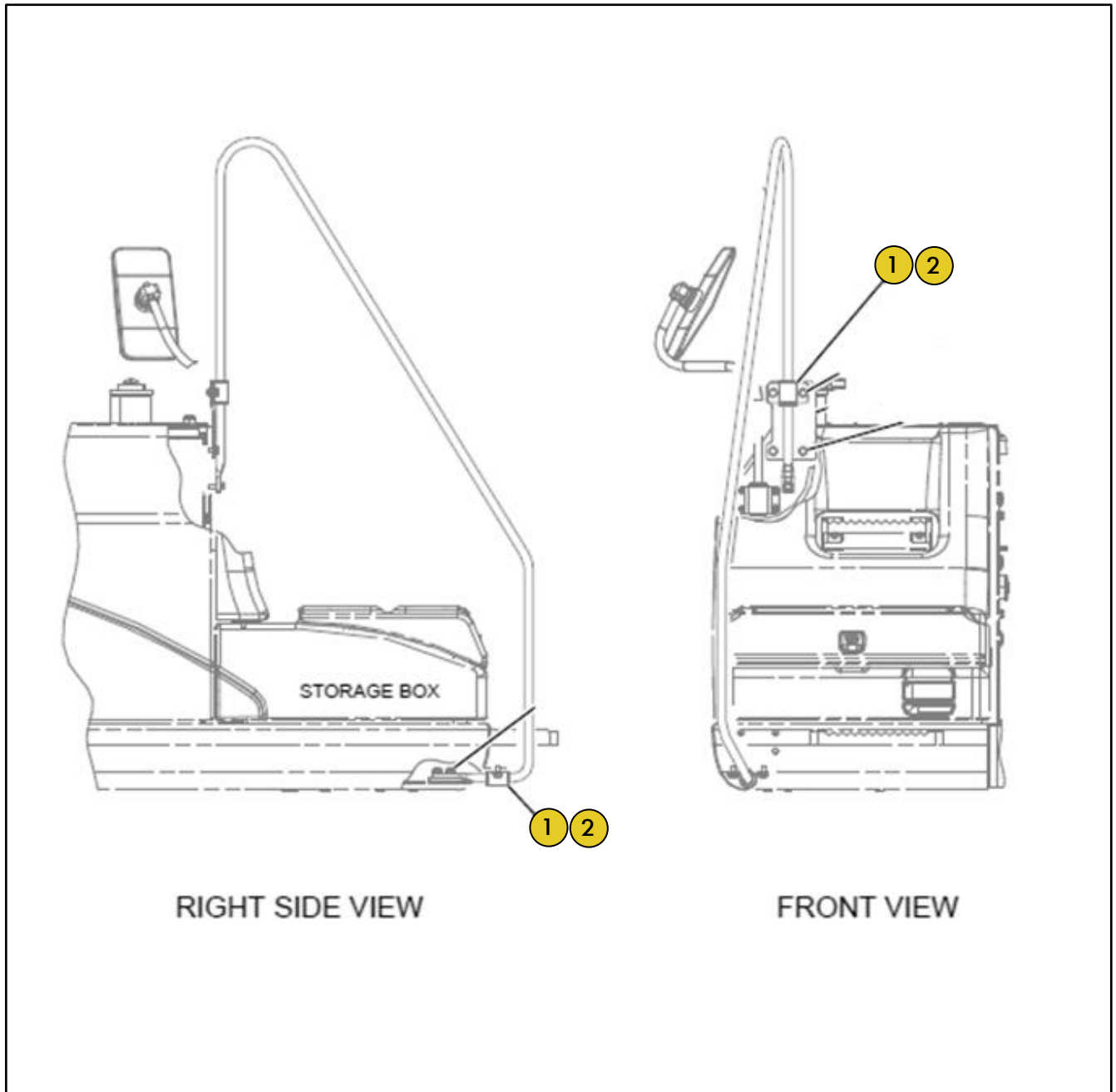


## Grupo PN 3585972 Grupo Cilindro Lança



Ref	PART NUMBER	DESCRIÇÃO	QUANTIDADE NECESSÁRIA
1	20R7502	CILINDRO	1
2	3585972	CILINDRO	1
3	5838153	BUCHA	1
4	20R7501	HASTE	1
5	2417280	BUCHA	1
6	2847354	BUCHA	1
7	3585973	CAMISA	1
8	3597191	BLOCO	1

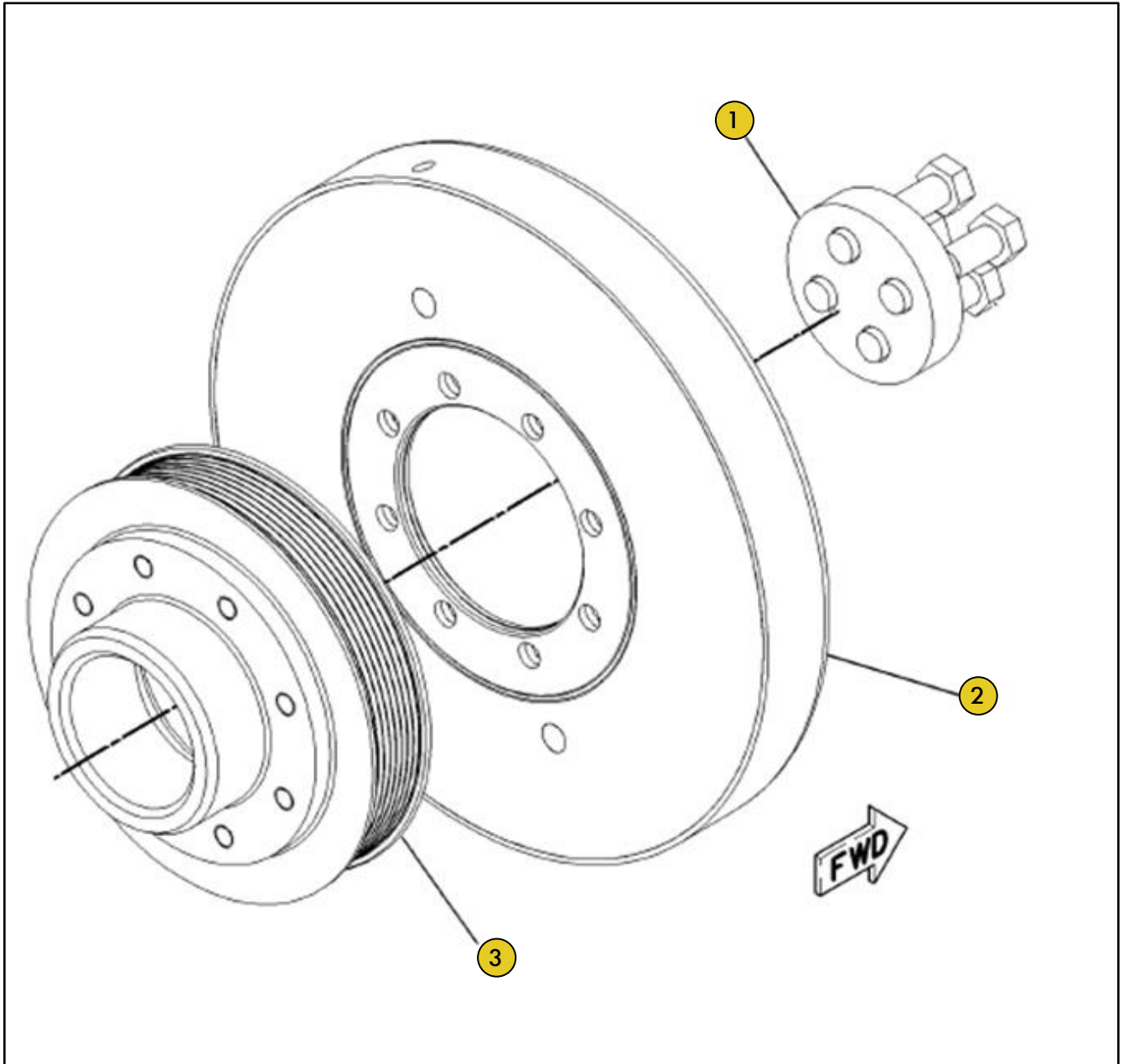
### Grupo PN 2561644 Grupo Corrimão



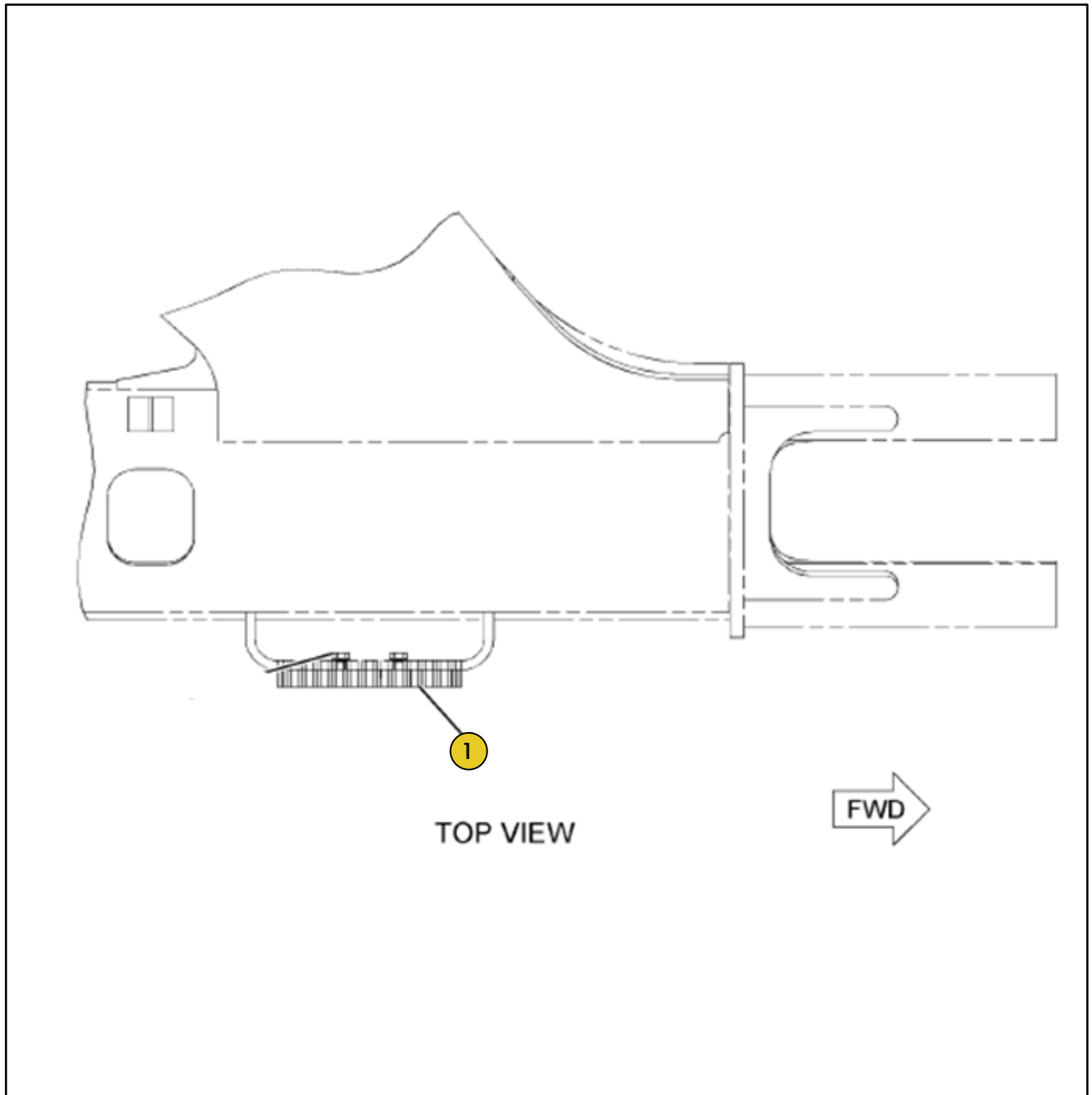
Ref	PART NUMBER	DESCRIÇÃO	QUANTIDADE NECESSÁRIA
1	5586813	CORRIMÃO	1
2	4904986	SUPORTE	1

## Grupo PN 1654557

### Grupo Amortecedor da Polia



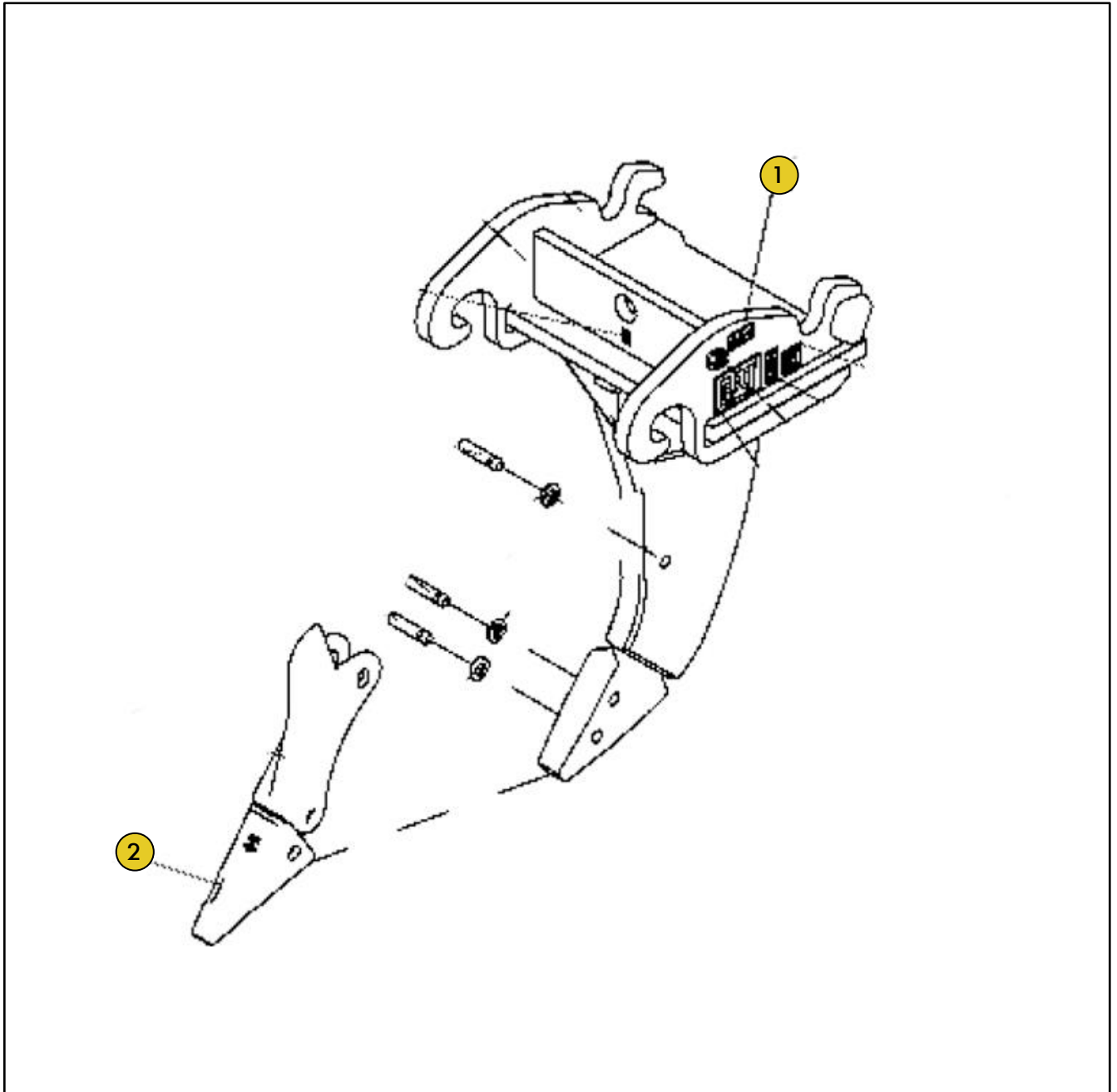
Ref	PART NUMBER	DESCRIÇÃO	QUANTIDADE NECESSÁRIA
1	2W7381	PLACA	1
2	1531036	POLIA	1
3	1678121	AMORTECEDOR	1

**Grupo PN 2357764**  
**Grupo Degrau**

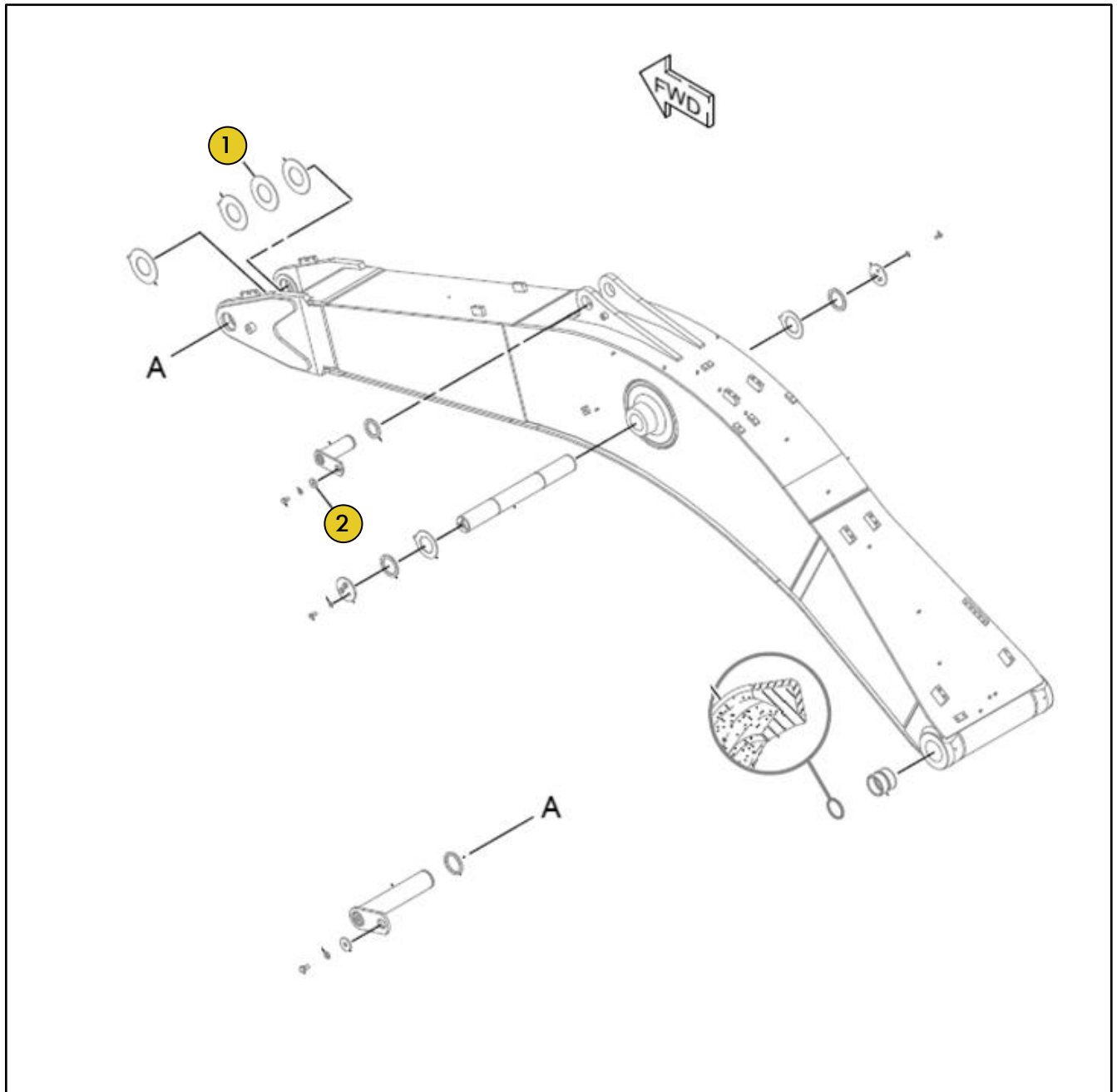
Ref	PART NUMBER	DESCRIÇÃO	QUANTIDADE NECESSÁRIA
1	3595808	DEGRAU	2

## Grupo PN 3551224

### Grupo Escavador

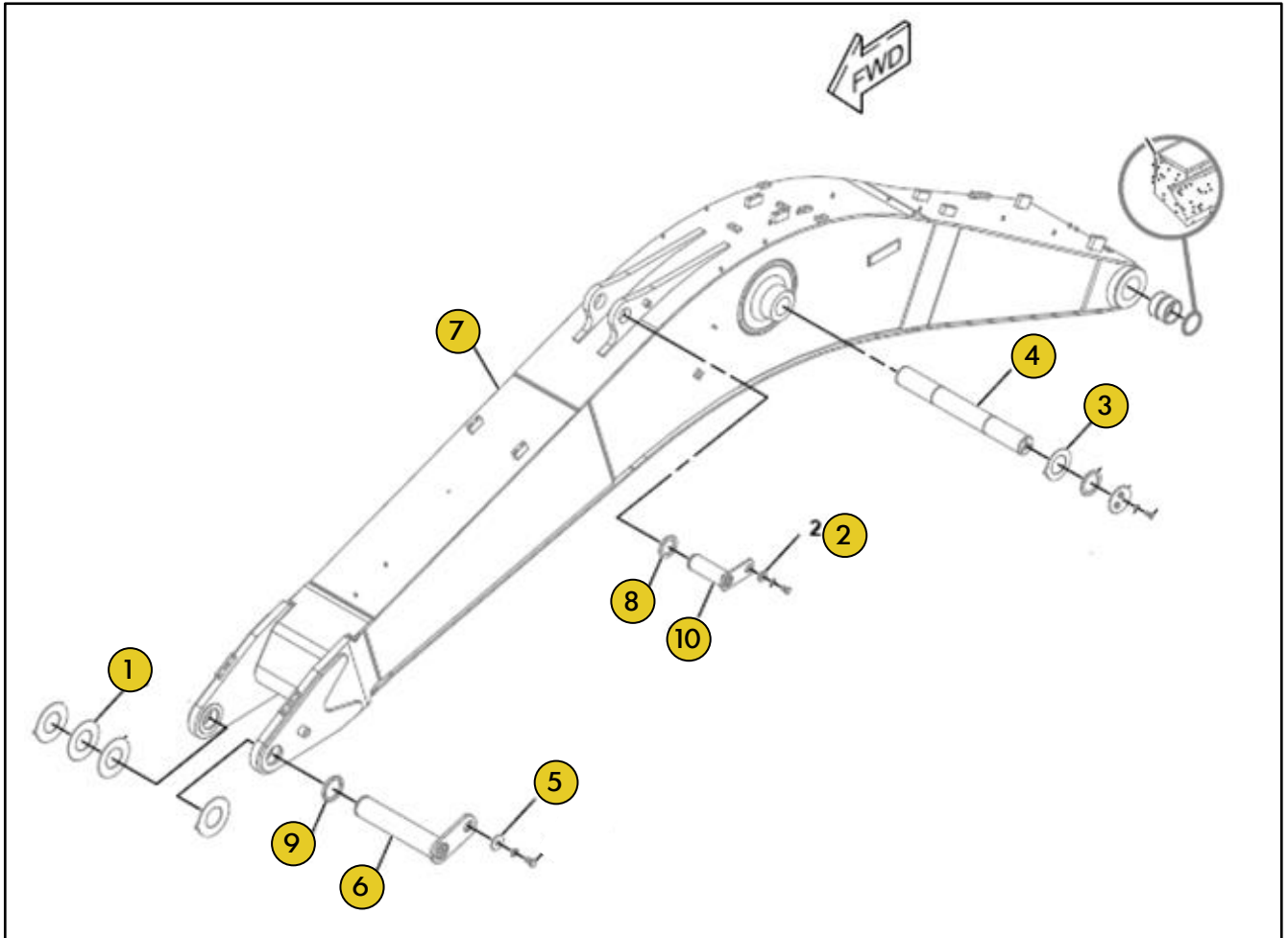


Ref	PART NUMBER	DESCRIÇÃO	QUANTIDADE NECESSÁRIA
1	4T4707	FIXADOR	3
2	6Y3909	PINO	3

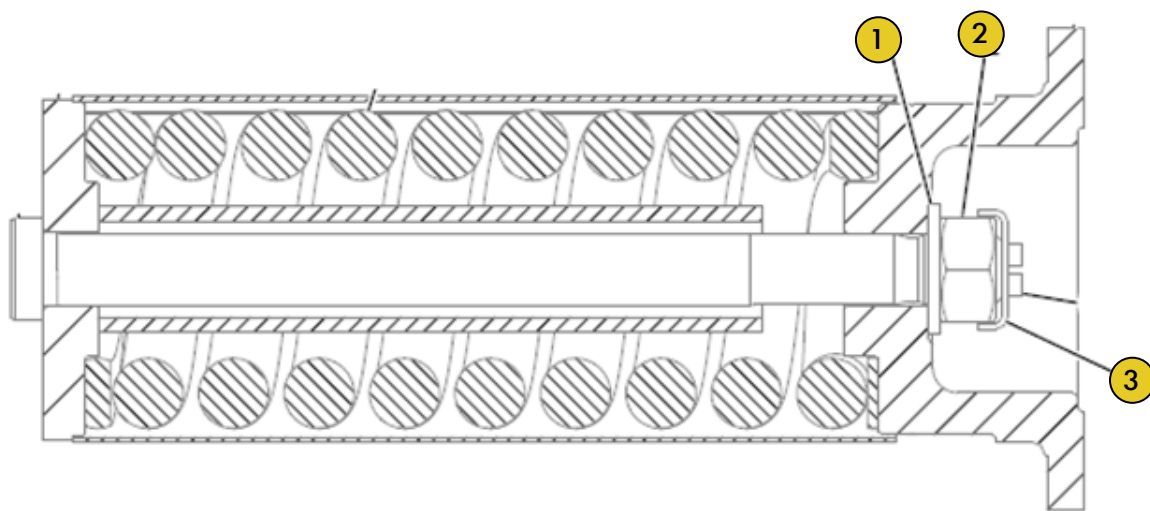
**Grupo PN 2909248**  
**Grupo Lança**

Ref	PART NUMBER	DESCRIÇÃO	QUANTIDADE NECESSÁRIA
1	2285621	BUCHA	2
2	3602323	BUCHA	1

## Grupo PN 3241093 Grupo Lança



Ref	PART NUMBER	DESCRIÇÃO	QUANTIDADE NECESSÁRIA
1	930366	ESCAPADOR	1
2	5230546	PINO	1
3	5269328	BUCHA	1
4	414978	ESCAPADOR	2
5	415005	PLACA	2
6	1035246	ESCAPADOR	1
7	1132963	PINO	1
8	1928321	PINO	1
9	2368561	BUCHA	2
10	2512547	PINO	1

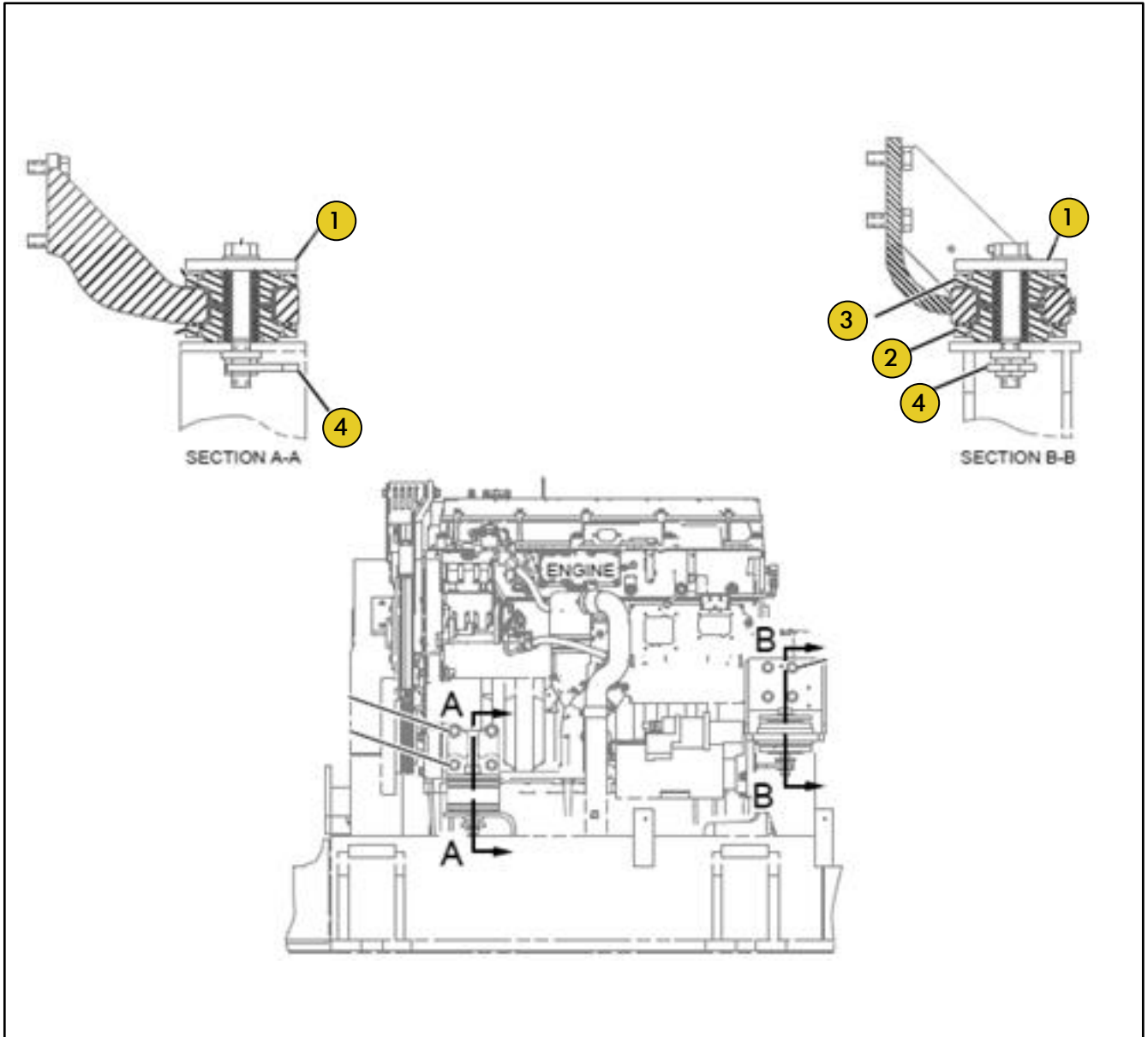
**Grupo PN 2394322**  
**Grupo Mola Tensora**

Ref	PART NUMBER	DESCRIÇÃO	QUANTIDADE NECESSÁRIA
1	2394324	HASTE	1
2	2394326	SUPORE	1
3	2394330	SUPORE	1

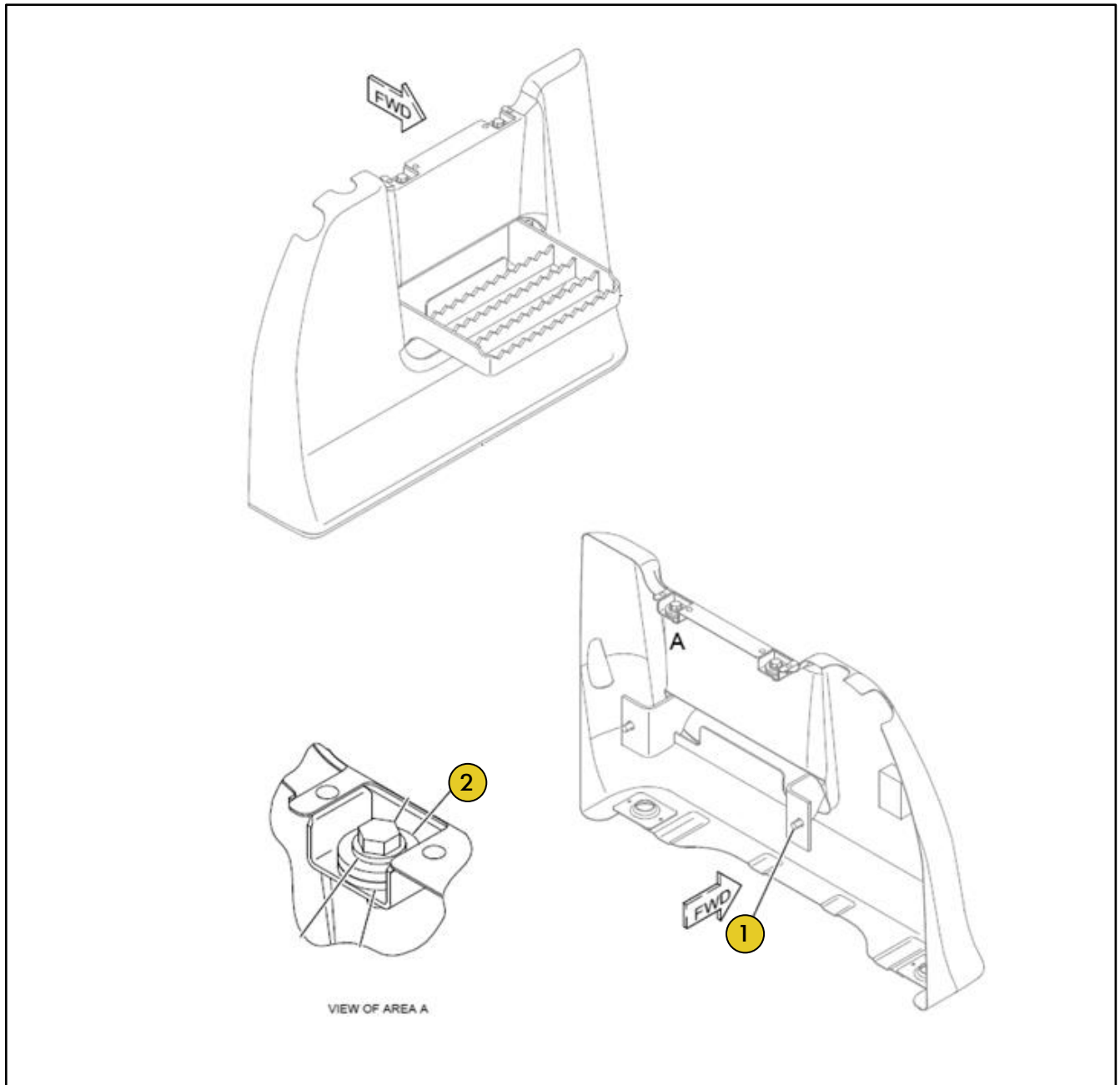


## Grupo PN 2396474

### Grupo Montagem Motor



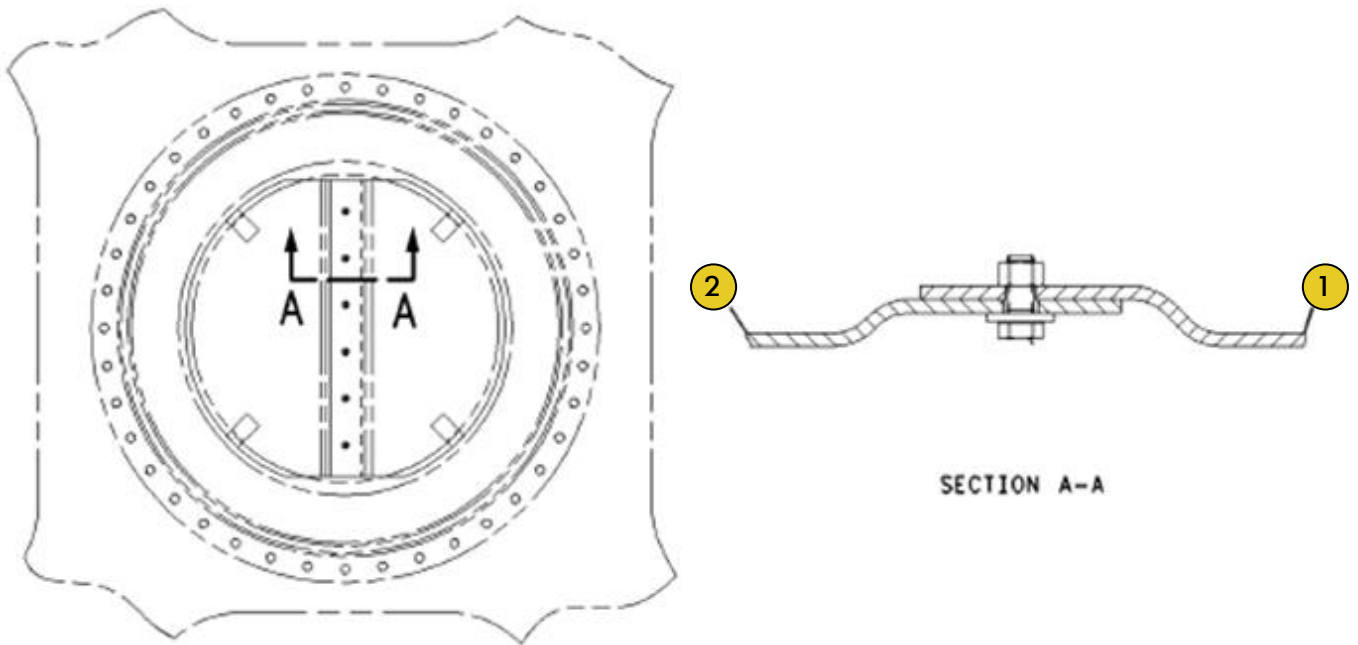
Ref	PART NUMBER	DESCRIÇÃO	QUANTIDADE NECESSÁRIA
1	1398873	SUPORTE	4
2	2396475	SUPORTE	2
3	2870215	SUPORTE	1
4	2870216	SUPORTE	1

**Grupo PN 2622595**  
**Grupo Para-Lama**

Ref	PART NUMBER	DESCRIÇÃO	QUANTIDADE NECESSÁRIA
1	2363702	ESCAPADOR	2
2	2593543	DEGRAU	1

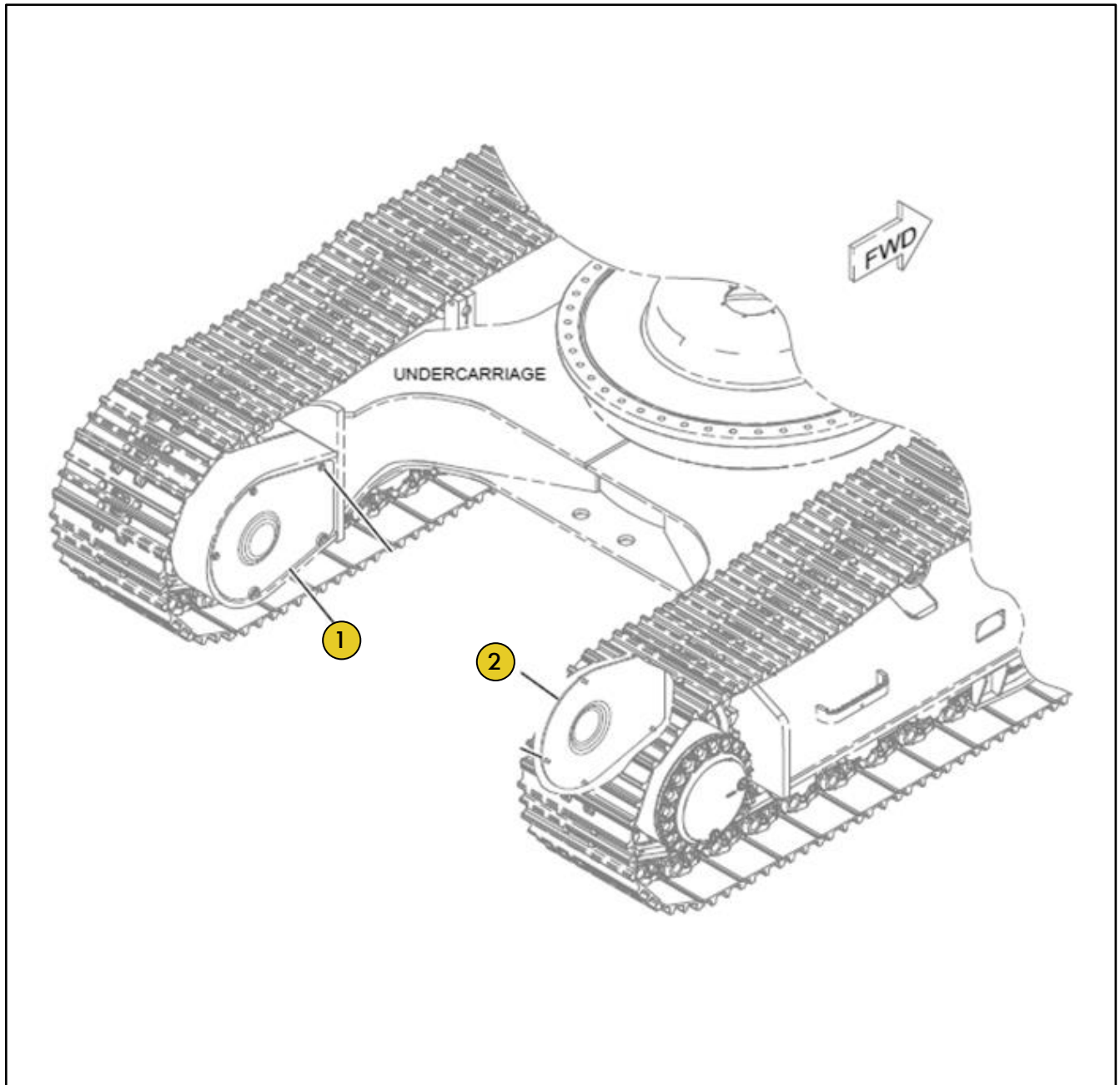
## Grupo PN 1348887

### Grupo Protetor Articulação Giratória



Ref	PART NUMBER	DESCRIÇÃO	QUANTIDADE NECESSÁRIA
1	1348888	PLACA	1
2	1348891	PLACA	1

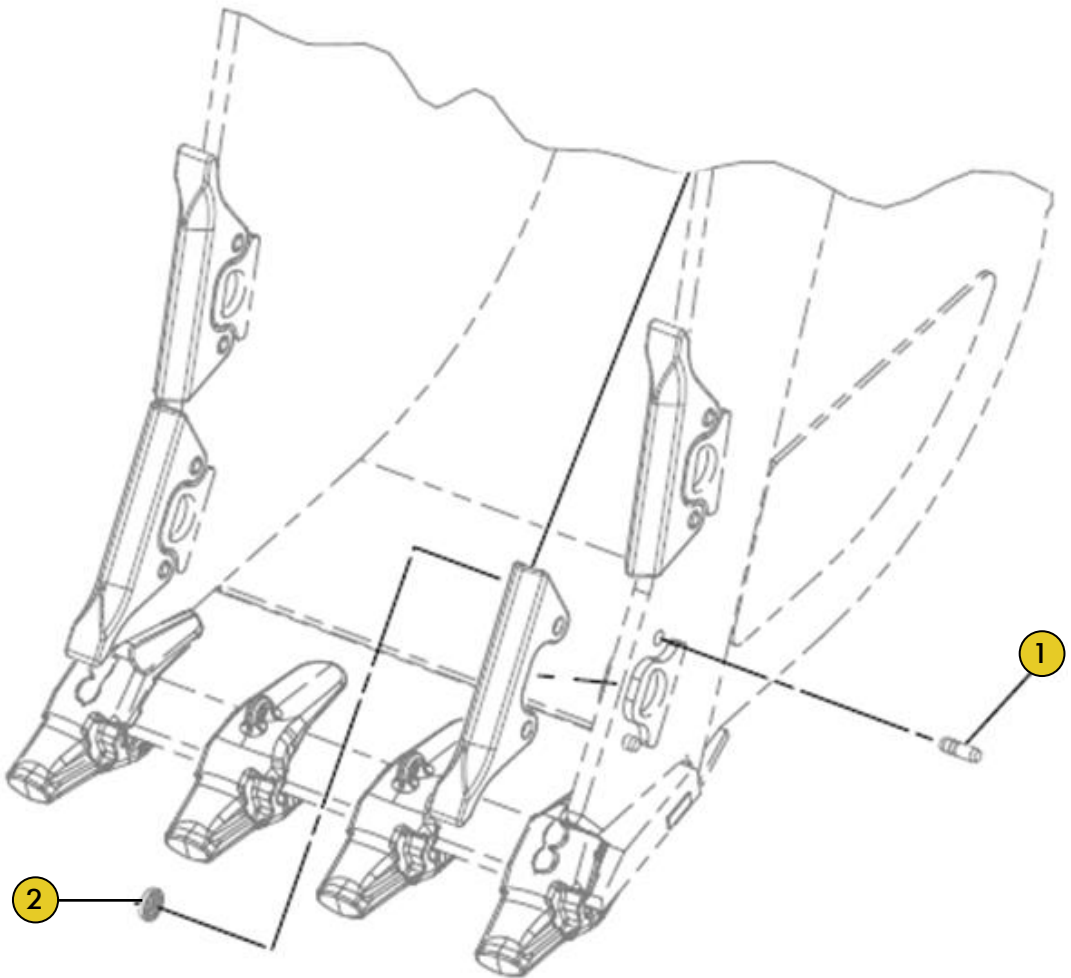
## Grupo PN 2417335 Grupo Protetor Motor Percursor



Ref	PART NUMBER	DESCRIÇÃO	QUANTIDADE NECESSÁRIA
1	3467238	TAMPA	2
2	3467239	TAMPA	1

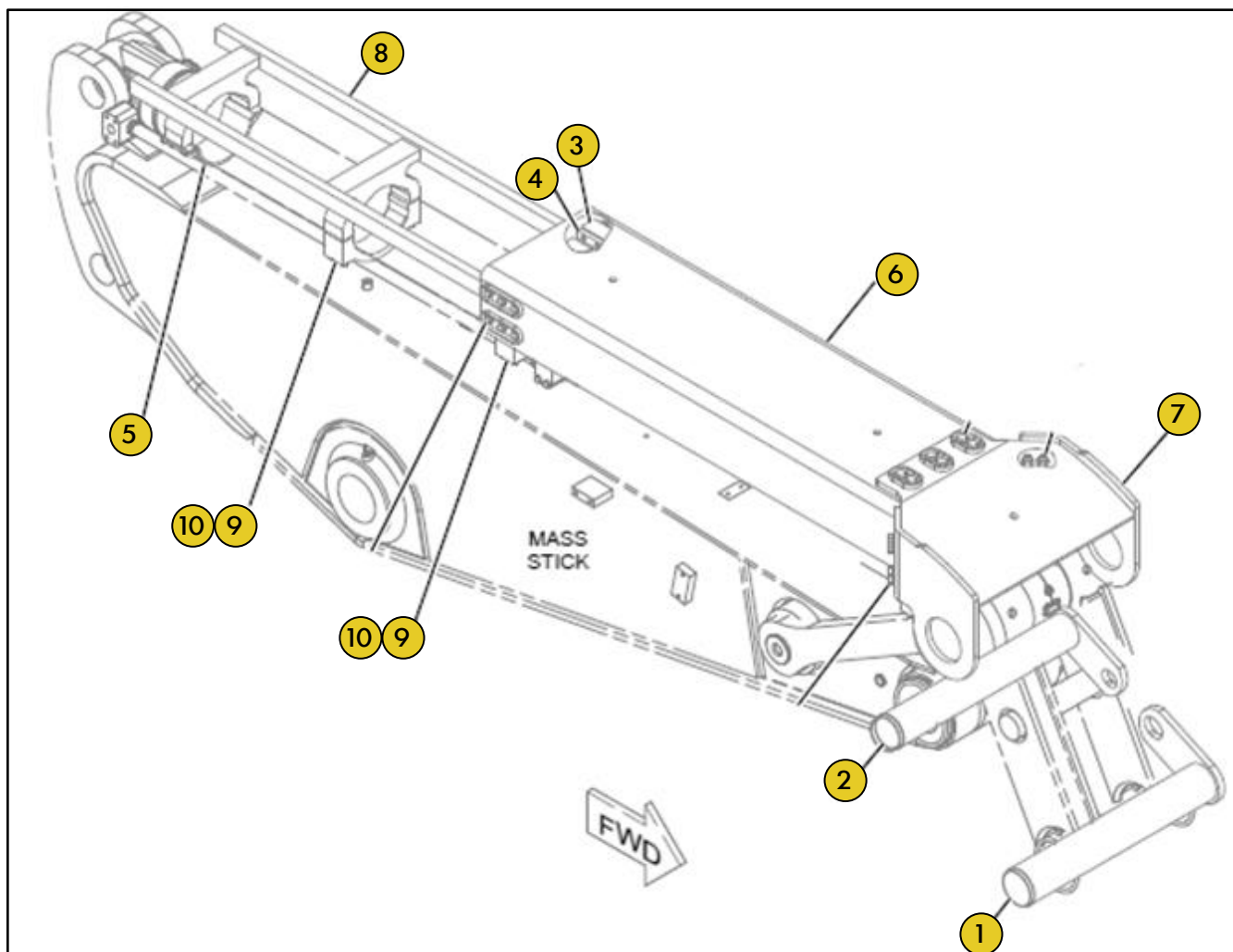
## Grupo PN 3572687 / 3572691

### Grupo Barra Lateral



Ref	PART NUMBER	DESCRIÇÃO	QUANTIDADE NECESSÁRIA
1	1320998	PINO	8
2	2755982	PINO	8

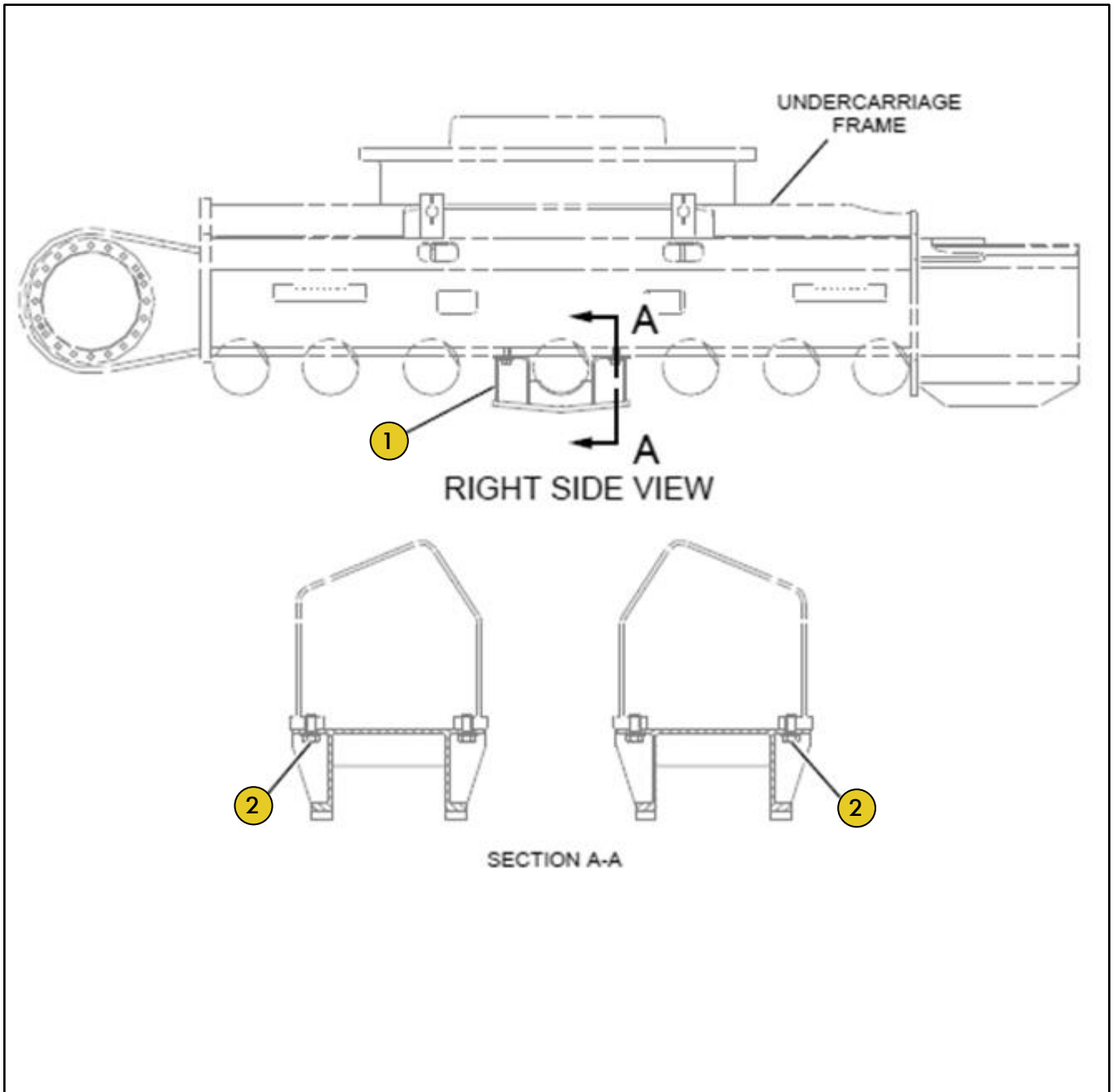
## Grupo PN 2872917 Grupo Protetor Cilindro



Ref	PART NUMBER	DESCRIÇÃO	QUANTIDADE NECESSÁRIA
1	5230567	PINO	1
2	5809007	PINO	1
3	2357636	PINO	1
4	2357642	PINO	1
5	2510687	BARRA	4
6	2560991	SUPORTE	1
7	2560994	PROTETOR	1
8	2560997	PLACA	1
9	2561001	PLACA	1
10	2561004	SUPORTE	4

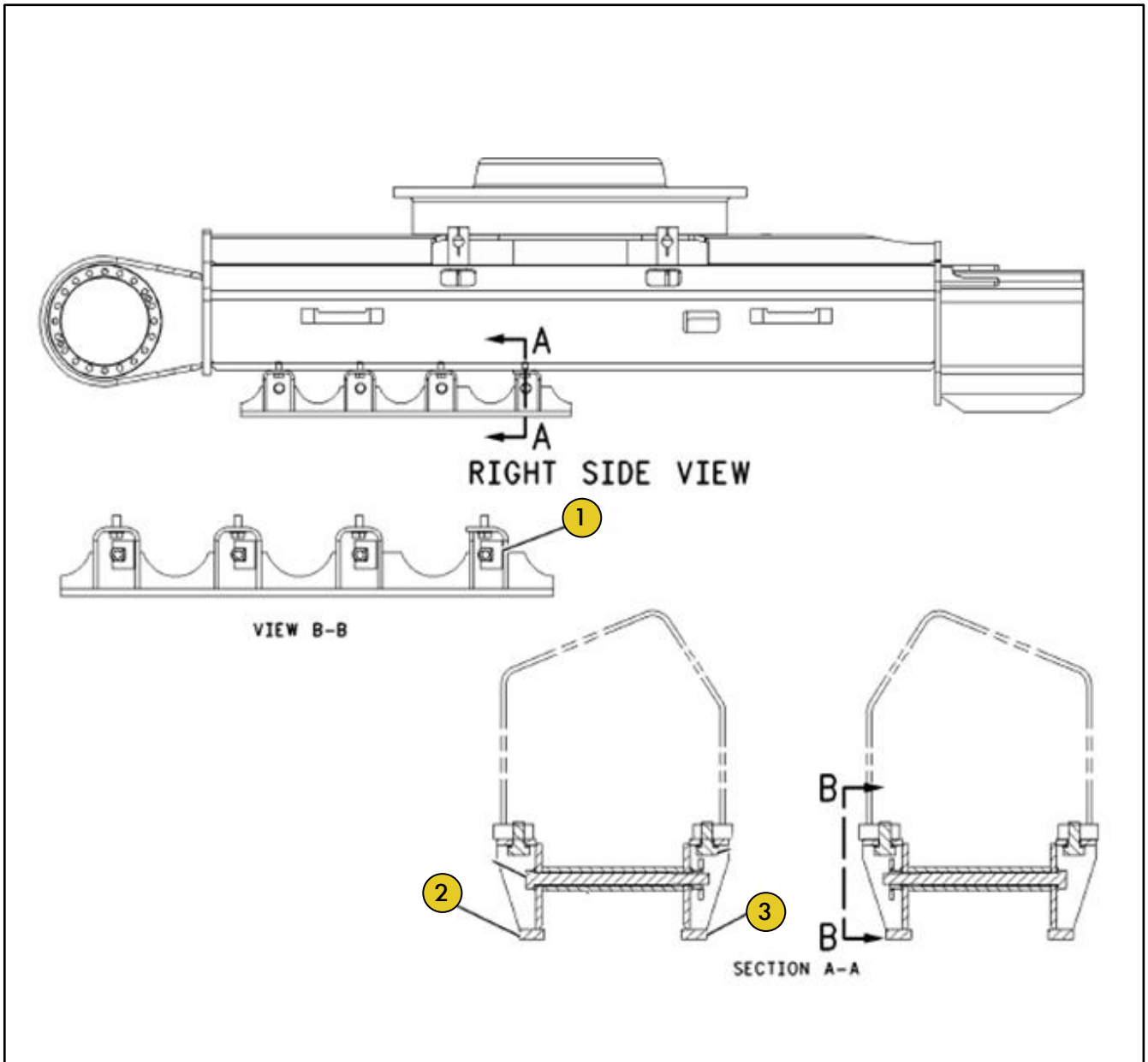
## Grupo PN 1928302

### Grupo Protetor Guia Esteira



Ref	PART NUMBER	DESCRIÇÃO	QUANTIDADE NECESSÁRIA
1	1928303	PROTETOR	2
2	4872936	SUPORE	1

## Grupo PN 2012774 Grupo Protetor Guia Esteira

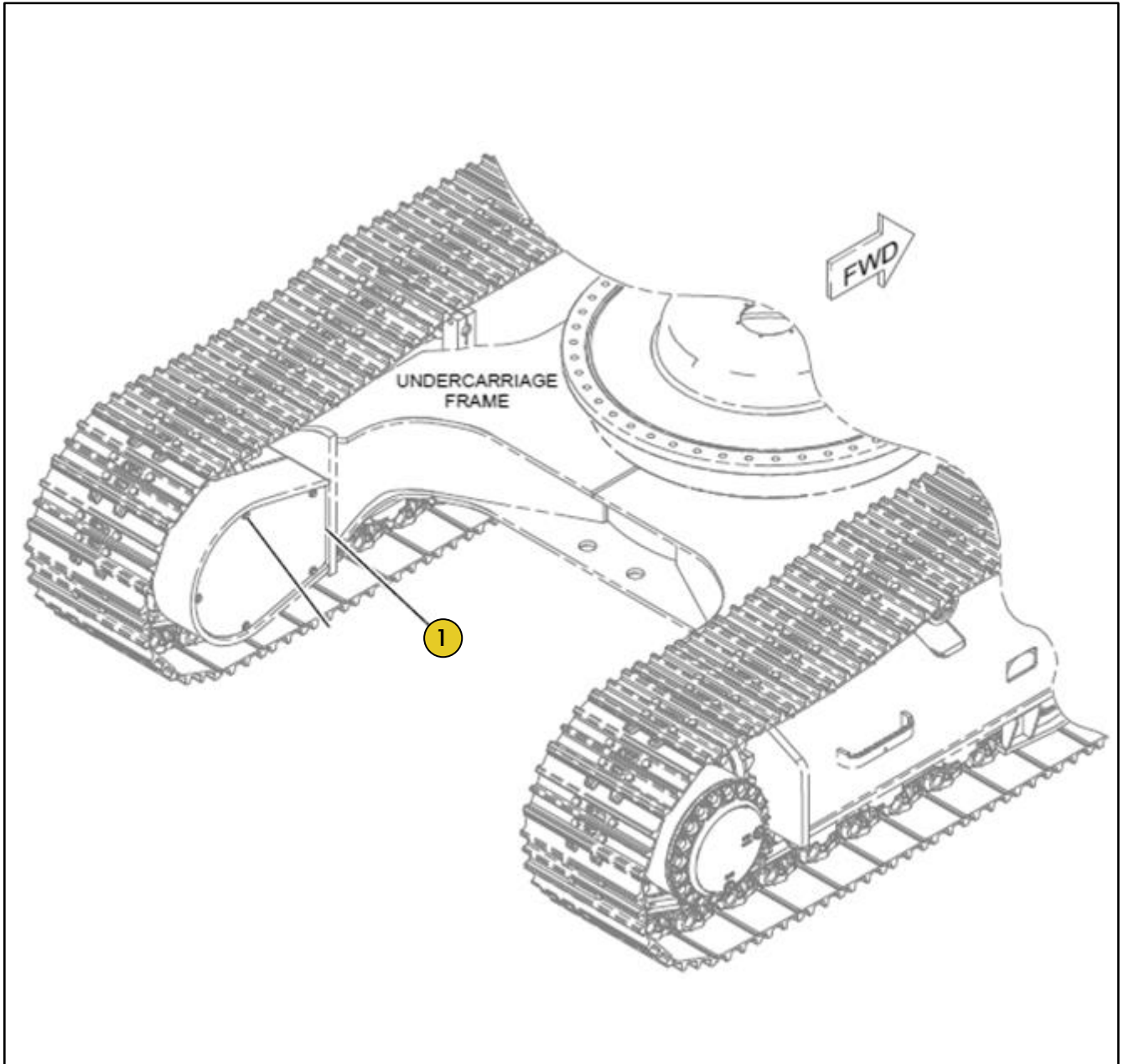


Ref	PART NUMBER	DESCRIÇÃO	QUANTIDADE NECESSÁRIA
1	1056324	SUPORTE	8
2	1893861	PROTETOR	2
3	1893862	PROTETOR	2

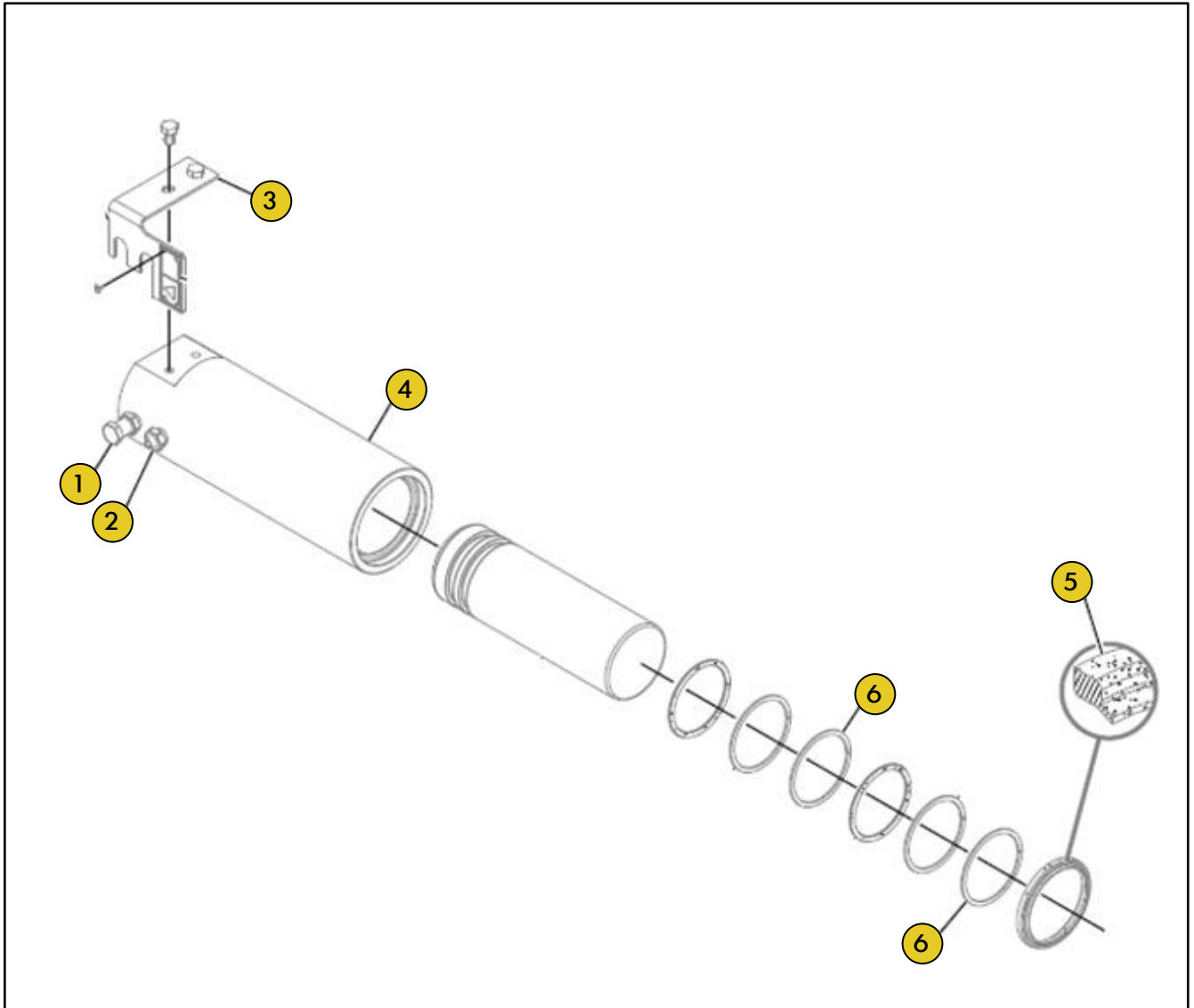


## Grupo PN 2417333

### Grupo Protetor Motor Percursor



Ref	PART NUMBER	DESCRIÇÃO	QUANTIDADE NECESSÁRIA
1	2417334	PLACA	2

**Grupo PN 2979151**  
**Grupo Regulagem Esteira**

Ref	PART NUMBER	DESCRIÇÃO	QUANTIDADE NECESSÁRIA
1	1132824	PLACA	1
2	1132825	PLACA	1
3	1793044	CILINDRO	1
4	2979156	PISTÃO	1
5	3856138	CILINDRO	1
6	5137987	PISTÃO	1

