



Feita pra quem  
exige qualidade

## CATÁLOGO PEÇAS PARA 374D

Soluções sem limites

[www.grupoht.com.br](http://www.grupoht.com.br)



## UNIDADE FABRIL

### *Produtos Biza*



#### **Unidade fabril**

Localizada em Pinhais - PR, com uma planta fabril com mais 4.500 m<sup>2</sup>.



#### **Desenvolvimento**

Mais de 150 novos itens desenvolvidos por mês.



#### **Portfólio**

Mais de 4.000 itens em portfólio.



#### **Engenharia**

Técnicos e engenheiros especializada no desenvolvimento em solidworks Edgecam da

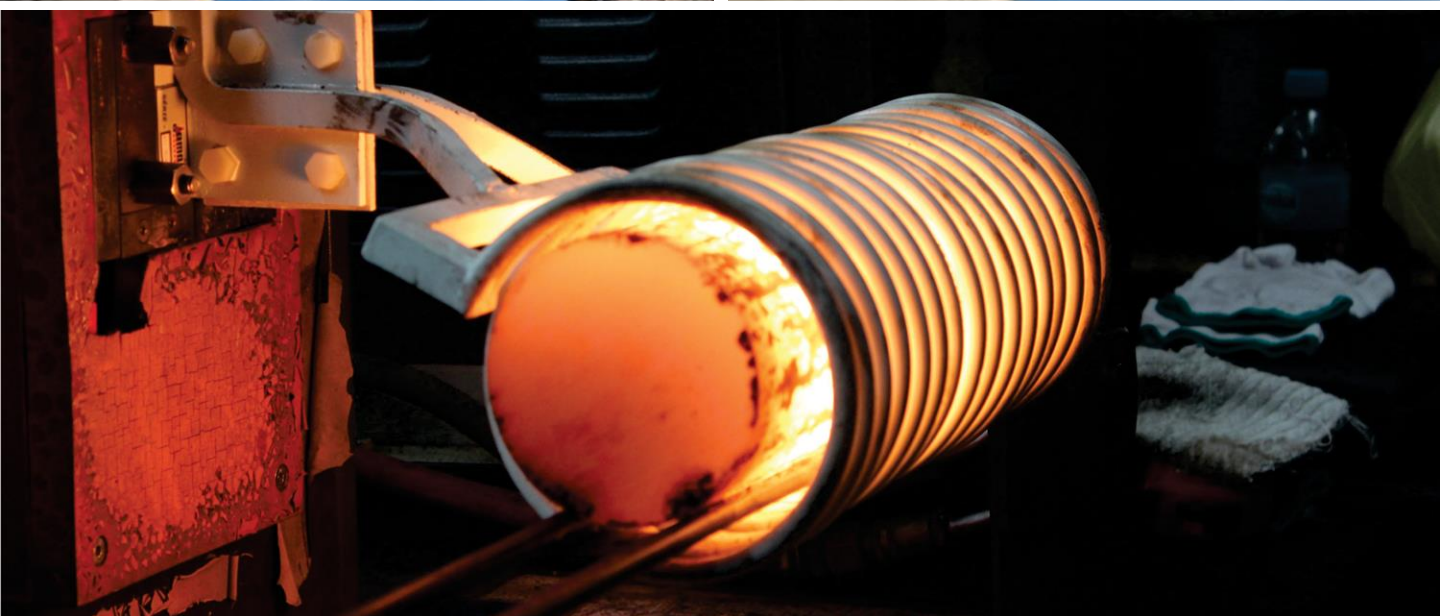


#### **Qualidade**

Qualidade da Biza é comprovada através de testes realizados em Laboratório.



# Parque de máquinas

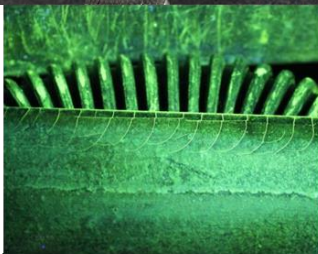




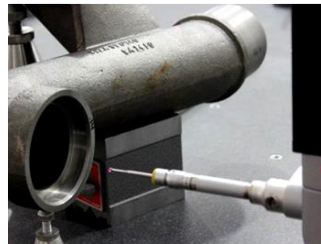
# Qualidade



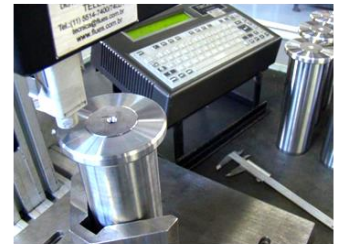
Tratamentos especiais



Magnaflux



Aferição 3D



Rastreabilidade

Desde a aquisição da matéria prima os produtos Biza são rastreados e passam por rigorosos processos de qualidade que visam assegurar um perfeito padrão de produção conforme especificações dos itens originais e maior vida útil das peças.

## Certificações



### ISO 9001

Focado na melhoria contínua dos seus processo a Biza possui certificação ISO 9001 em Desenvolvimento e produção de peças para equipamentos pesados.



### ISO 14001

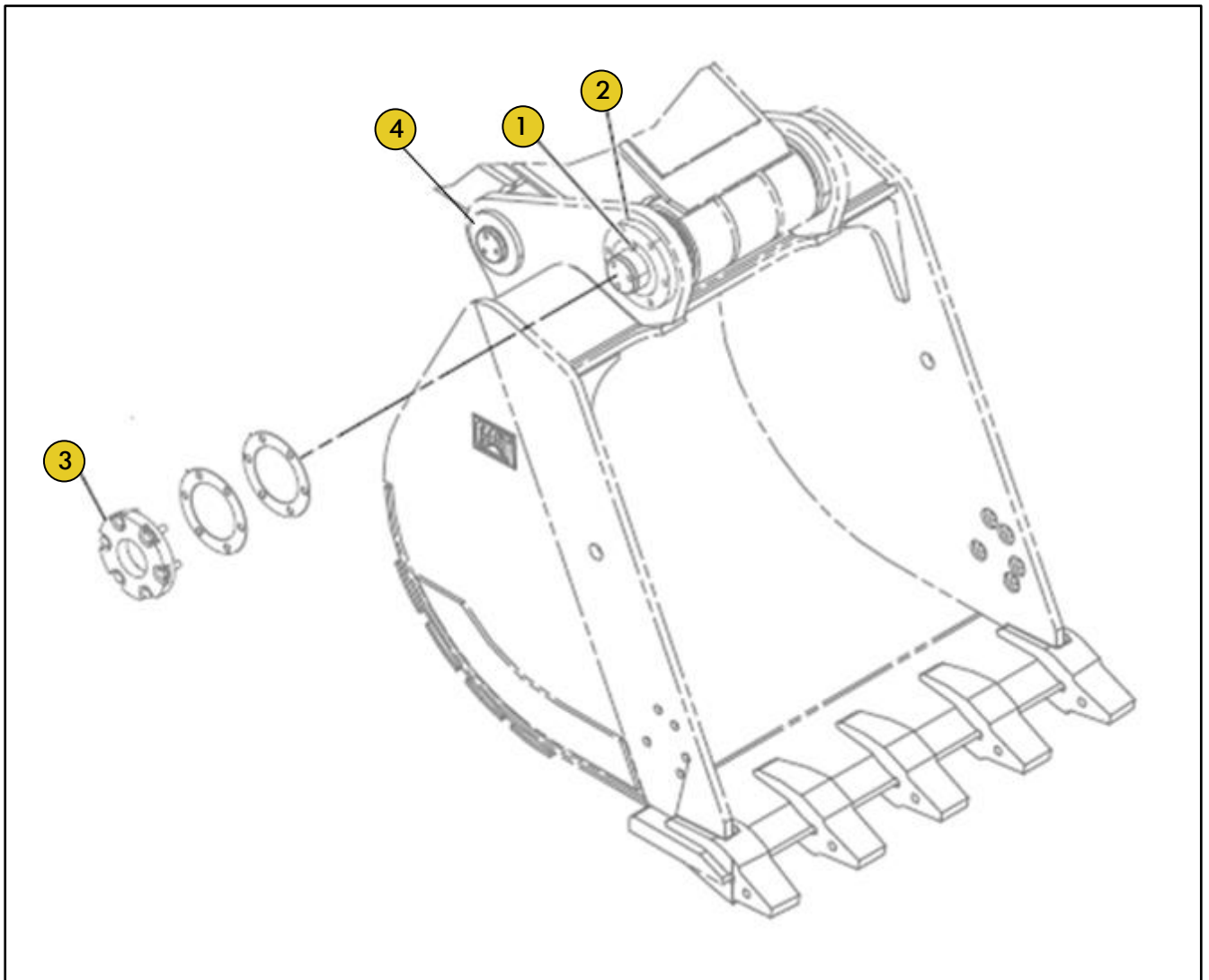
Ciente da sua responsabilidade a Biza possui certificação ISO 14001 de Sistema de gestão ambiental

PN	Grupo	Página
367 8877	Grupo Ajustador Caçamba	3
363 3848	Grupo Ajustador Caçamba	3
329 2015	Grupo Ajustador Caçamba	3
7Y 3477	Grupo Ajustador Caçamba	4
305 1750	Grupo Ajustador Caçamba	4
297 9153	Grupo Regulagem Esteira	5
428 8135	Grupo Lança	6
302 8995	Grupo Ajustador Caçamba	7
330 4521	Grupo Ajustador Caçamba	7
391 0879	Grupo Caçamba Serviço Pesado	8
491 6809	Grupo Caçamba Serviço Pesado	8
357 4784	Grupo Caçamba Serviço Pesado	8
357 4786	Grupo Caçamba Serviço Pesado	8
345 2587	Grupo Caçamba Serviço Extremo	10
302 8996	Grupo Caçamba Serviço Extremo	10
331 1290	Grupo Caçamba Serviço Extremo	10
363 3852	Grupo Caçamba Serviço Extremo	12
491 6806	Grupo Caçamba Serviço Extremo	13
485 8474	Grupo Caçamba Serviço Geral	14
485 8464	Grupo Caçamba Serviço Geral	14
485 8459	Grupo Caçamba Serviço Geral	14
485 8455	Grupo Caçamba Serviço Geral	14
346 4726	Grupo Caçamba Serviço Geral	14
485 8485	Grupo Caçamba Serviço Geral	16
332 5307	Grupo Caçamba Serviço Geral	16
358 3914	Grupo Caçamba Reforçada	17
357 7950	Grupo Caçamba Reforçada	17
357 3278	Grupo Caçamba Reforçada	17
329 2030	Grupo Caçamba Serviço Pesado	18
491 6811	Grupo Caçamba Serviço Pesado	18
357 8743	Grupo Caçamba Serviço Pesado	18
485 8469	Grupo Caçamba Serviço Pesado	19
485 8487	Grupo Caçamba Serviço Pesado	20
491 6819	Grupo Caçamba Serviço Pesado	22
379 3030	Grupo Caçamba Serviço Pesado	22
491 6810	Grupo Caçamba Serviço Pesado	24
491 6813	Grupo Caçamba Serviço Pesado	25
491 6814	Grupo Caçamba Serviço Pesado	26
491 6815	Grupo Caçamba Serviço Pesado	27

PN	Grupo	Página
485 8470	Grupo Caçamba Reforçada	28
485 8457	Grupo Caçamba Reforçada	28
380 7401	Grupo Cilindro Lança	30
353 6907	Grupo Cilindro Lança	30
360 9882	Grupo Cilindro Caçamba	31
353 6837	Grupo Cilindro Caçamba	31
365 9225	Grupo Cilindro Caçamba	31
361 0718	Grupo Cilindro Caçamba	32
362 2784	Grupo Cilindro Caçamba	32
417 6665	Grupo Cilindro Caçamba	32
570 1986	Grupo Cilindro Caçamba	33
366 7440	Grupo Cilindro Recuo	34
362 8488	Grupo Cilindro Braço	35
308 8758	Grupo Armação Material Rodante	36
141 3748	Grupo Protetor Esteira	37
141 3751	Grupo Protetor Esteira	38
223 3008	Grupo Corrimão	39
249 7108	Grupo Corrimão	40
259 3906	Grupo Corrimão	41
321 2051	Grupo Articulação Caçamba	42
321 2136	Grupo Articulação Caçamba	43
330 2599	Grupo Articulação Caçamba	44
330 2619	Grupo Articulação Caçamba	46
166 3511	Grupo Protetores Barra Lateral	48
329 5956	Grupo Protetores Barra Lateral	49
355 1230	Grupo Escarificador	50
297 7338	Grupo Braço	51
324 1211	Grupo Braço	52
297 7347	Grupo Braço	52
61 6420	Grupo Ponta Abrasão	53
195 9186	Grupo Ponta Penetração	54
61 6414	Grupo Ponta Curta	55
307 7993	Grupo Passarela	56

## Grupo PN 367 8877 / 363 3848 / 329 2015

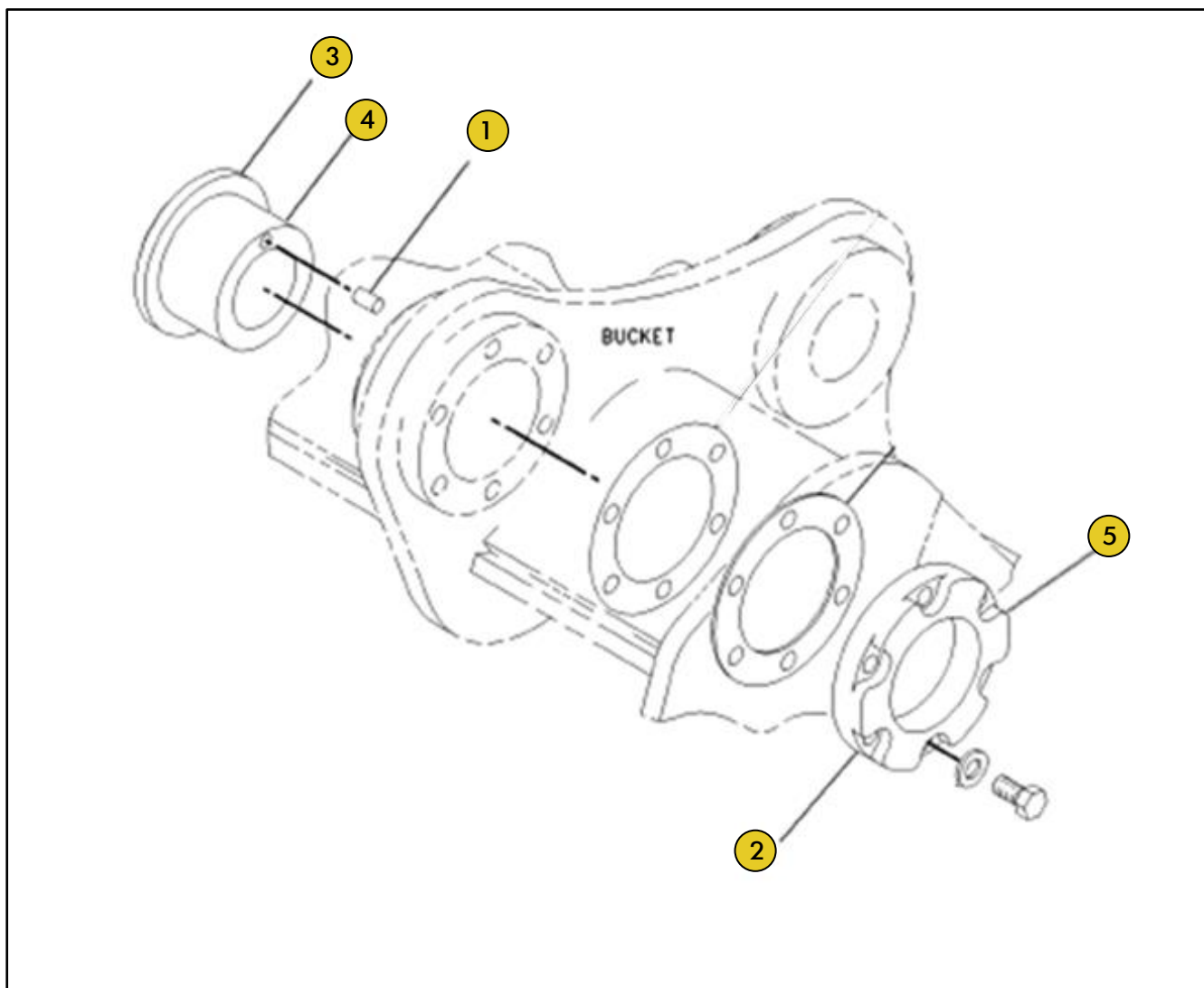
### Grupo Ajustador Caçamba



Ref	PART NUMBER	DESCRIÇÃO	QUANTIDADE NECESSÁRIA
1	41 6626	PINO	1
2	250 6470	FLANGE	1
2	350 6401	FLANGE	1
3	367 8878	PLACA	1
3	363 349	PLACA	1
4	282 4717	BUCHA	1

## Grupo PN 7Y 3477 / 305 1750

### Grupo Ajustador Caçamba

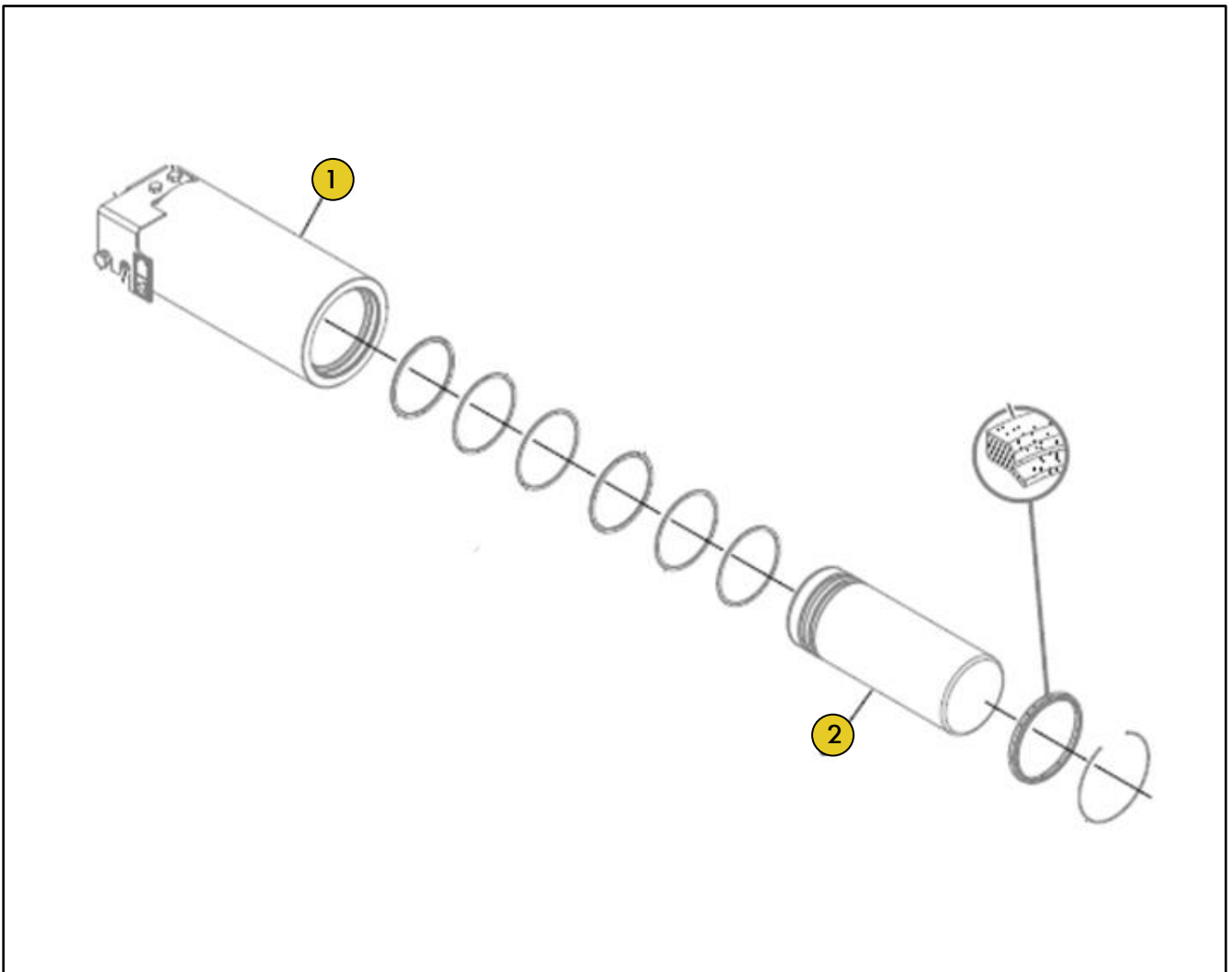


PART NUMBER	DESCRIÇÃO	QUANTIDADE NECESSÁRIA
7Y 7828	PINO	1
158 3960	PLACA	1
153 1731	FLANGE	1
282 4718	FLANGE	1
216 57388	PLACA	1



## Grupo PN 297 9153

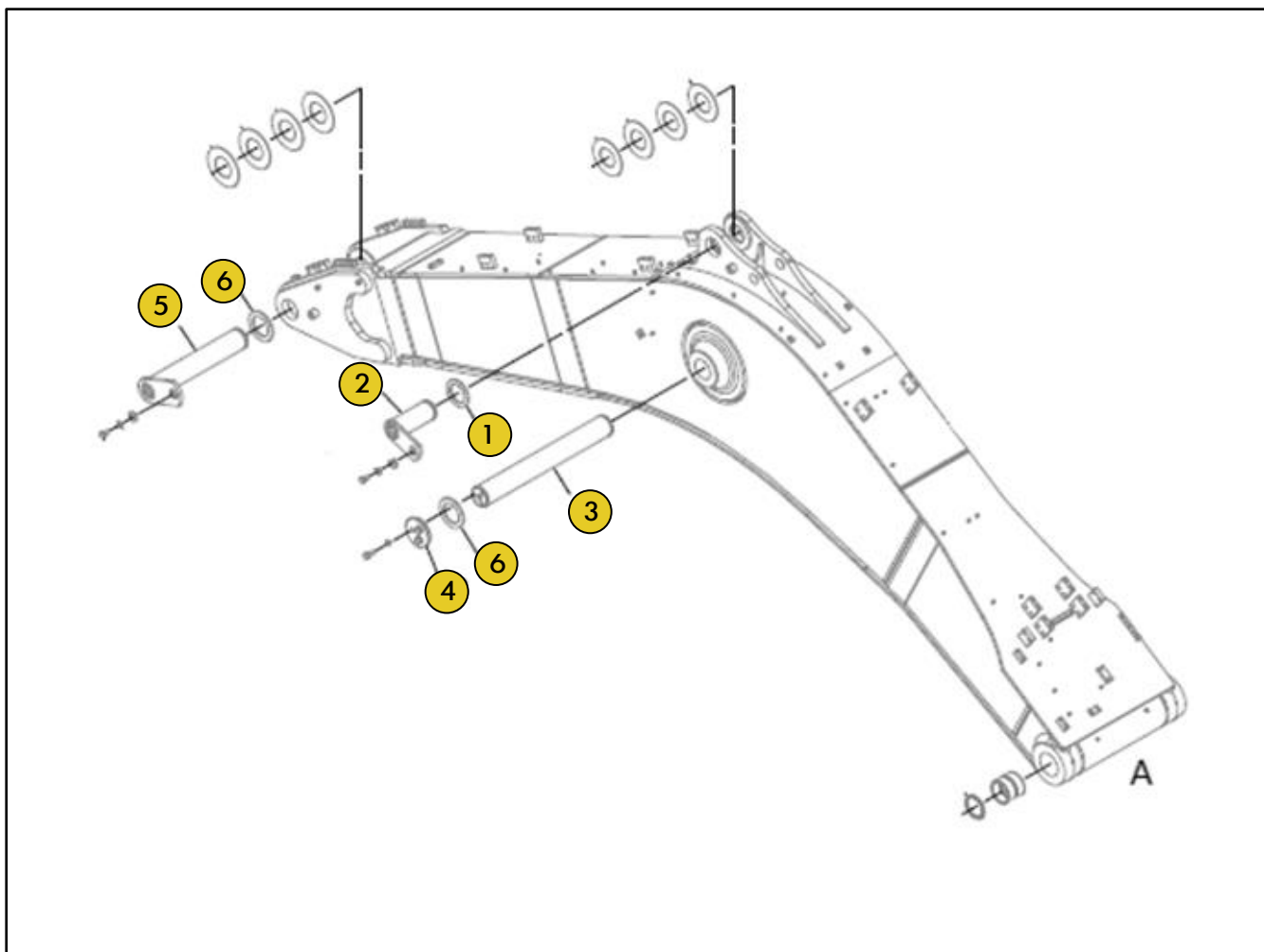
### Grupo Regulagem Esteira



Ref	PART NUMBER	DESCRIÇÃO	QUANTIDADE NECESSÁRIA
1	136 2441	CILINDRO	1
2	297 9158	PISTÃO	1
	136 2440	PLACA	1

## Grupo PN 428 8135

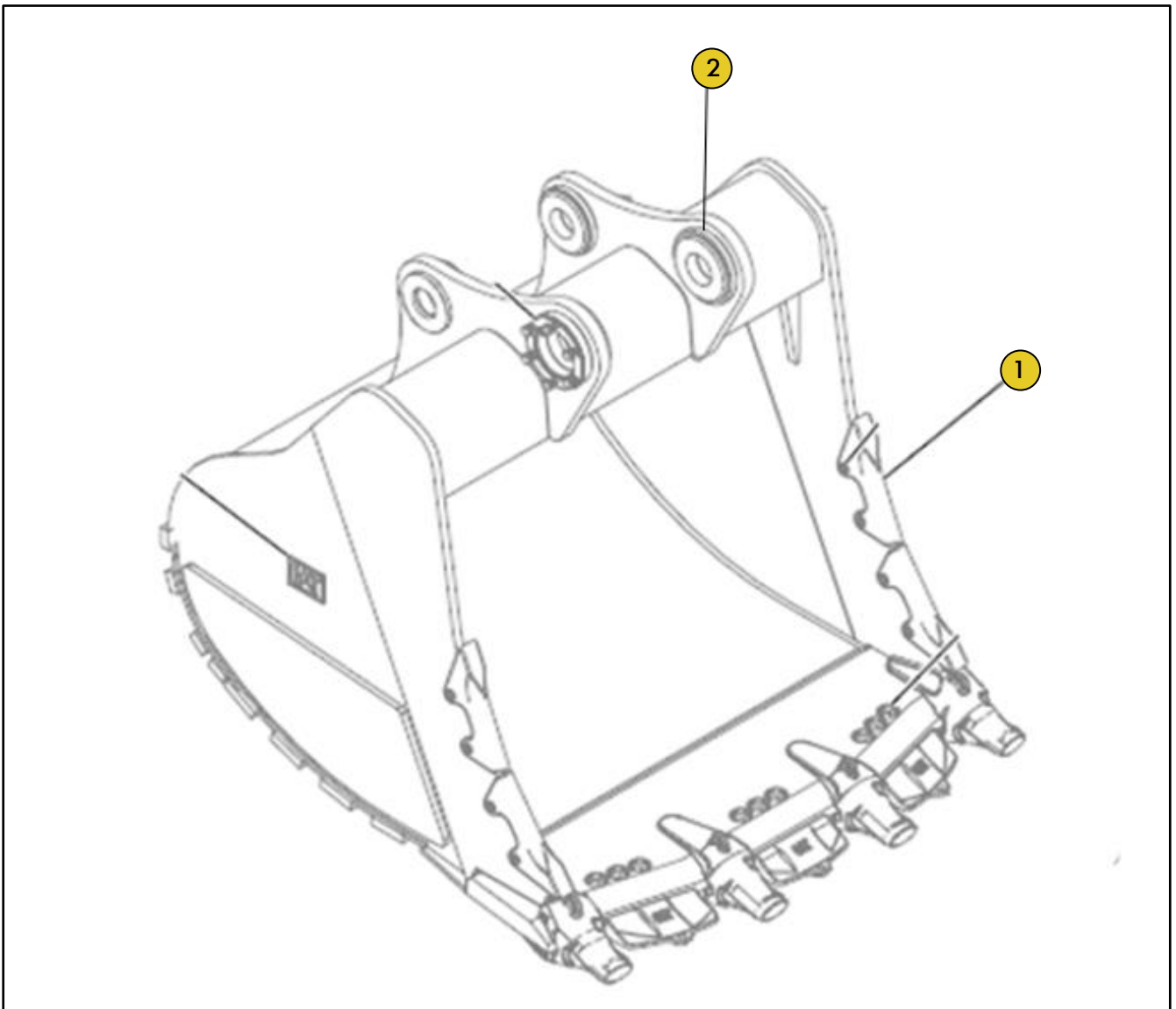
### Grupo Lança



Ref	PART NUMBER	DESCRIÇÃO	QUANTIDADE NECESSÁRIA
1	7Y 9267	ESPAÇADOR	1
2	367 1433	PINO	1
3	208 1922	PINO	1
4	208 1923	PLACA	2
5	367 1443	PINO	1
6	093 0377	ESPAÇADOR	3

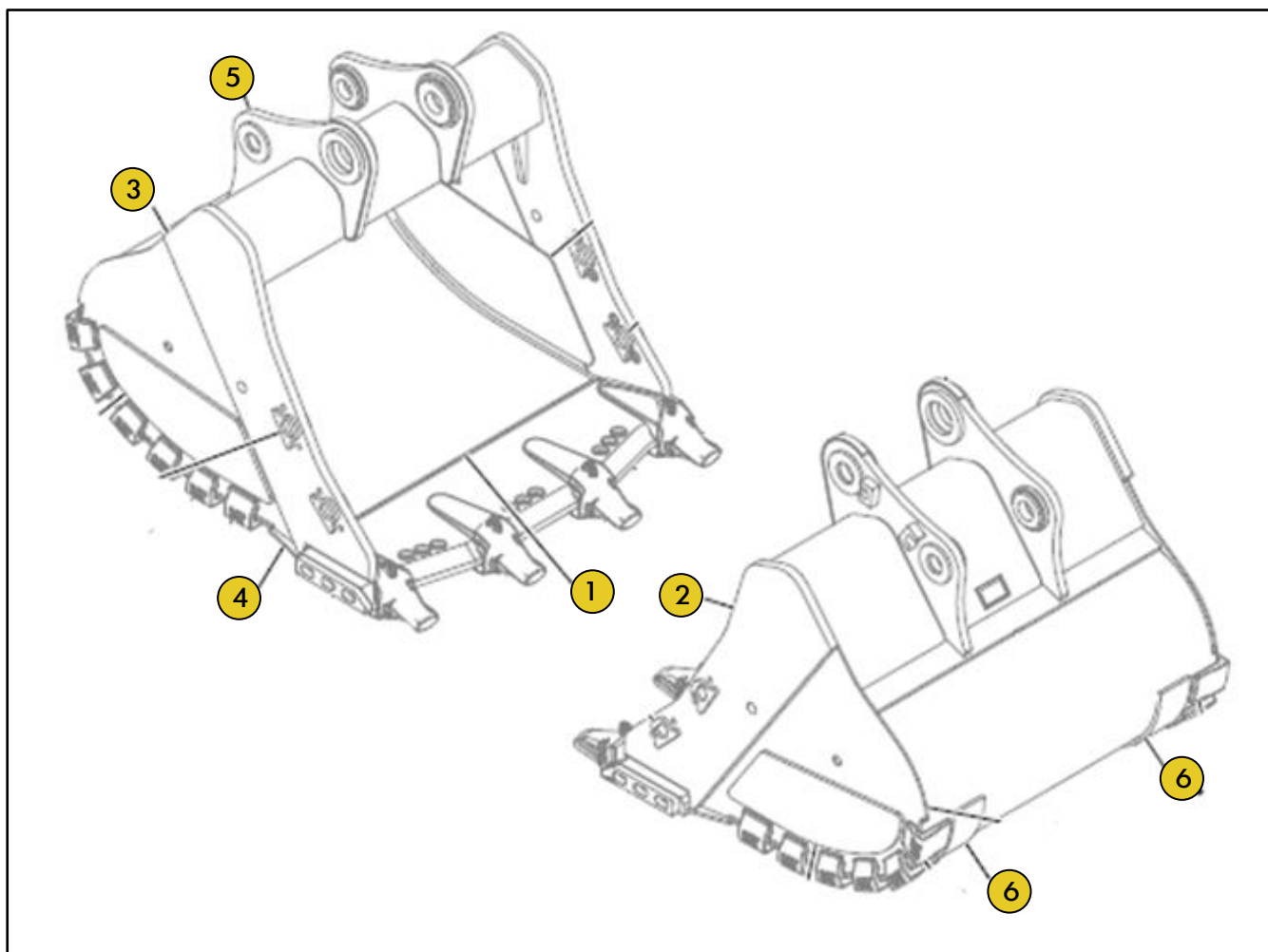
## Grupo PN 302 8995 / 330 4521

### Grupo Ajustador Caçamba



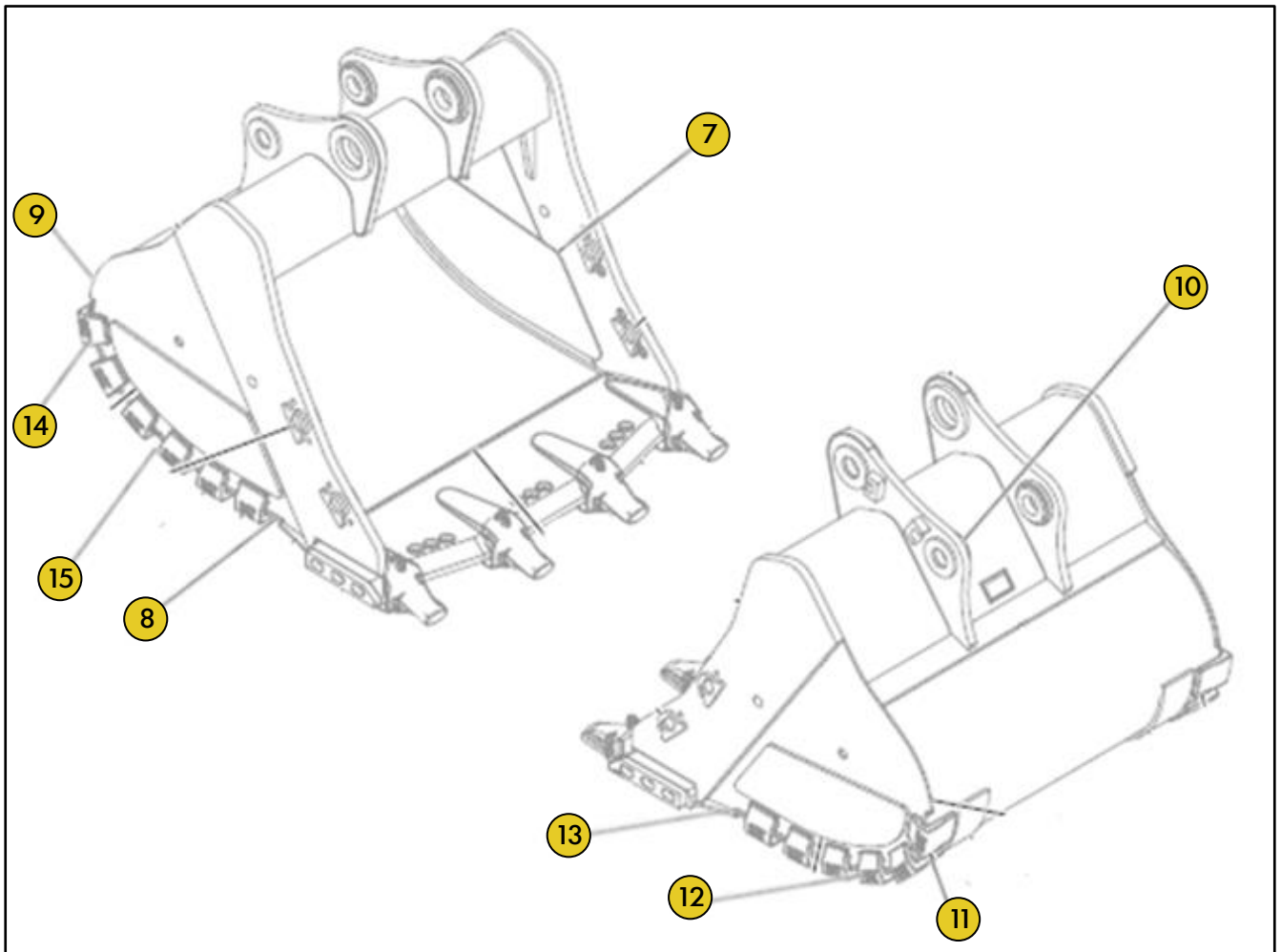
Ref	PART NUMBER	DESCRIÇÃO	QUANTIDADE NECESSÁRIA
1	166 2877	PROTETOR	4
2	269 1601	FLANGE	1



**Grupo PN 391 0879 / 491 6809 / 357 4784 / 357 4786**  
**Grupo Caçamba Serviço Pesado**

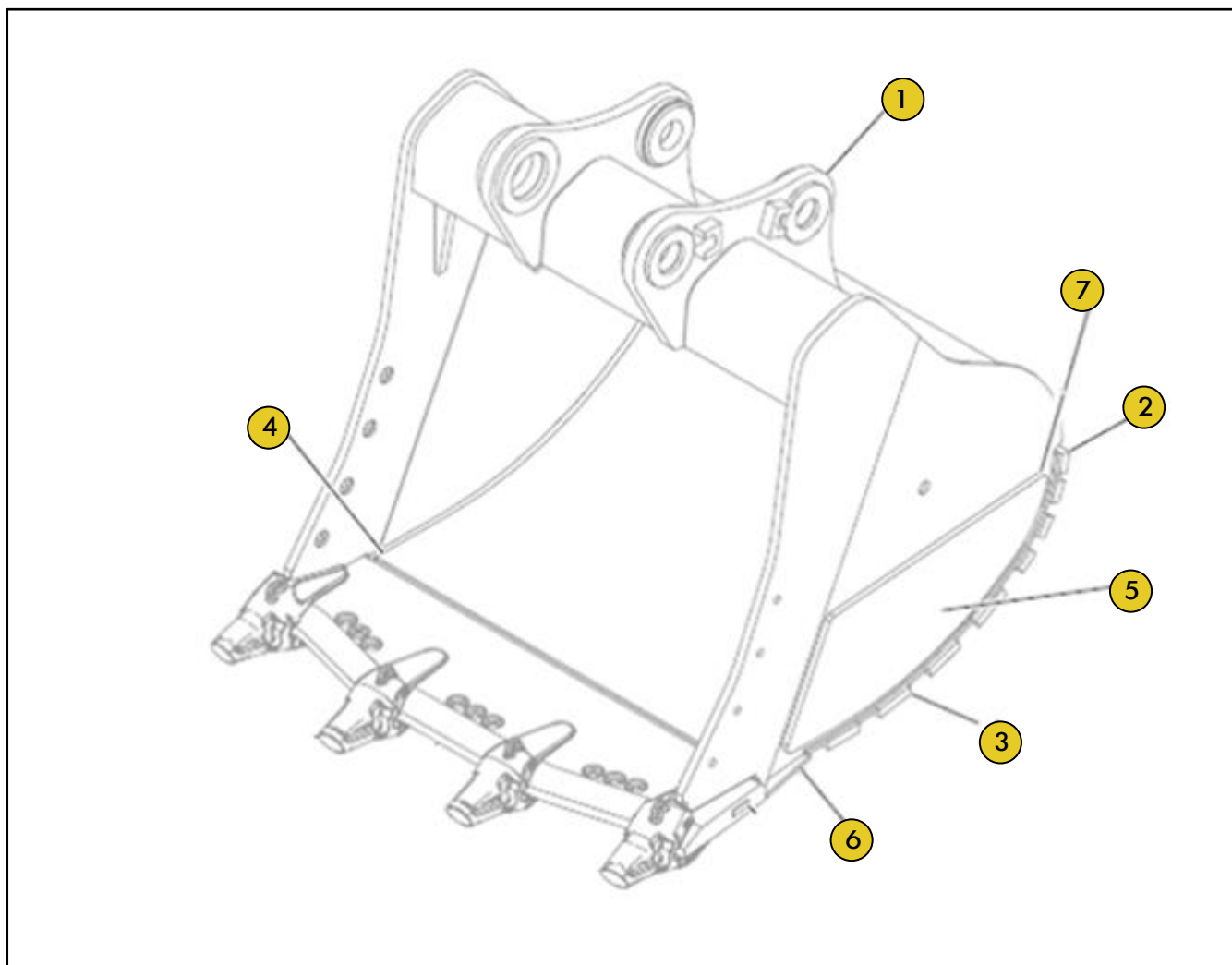
Ref	PART NUMBER	DESCRIÇÃO	QUANTIDADE NECESSÁRIA
1	391 0883	PLACA	1
2	391 0887	PLACA	1
3	391 0886	PLACA	1
4	391 0888	PLACA	1
5	391 0889	PLACA	1
6	391 0895	PLACA	2

**Grupo PN 391 0879 / 491 6809 / 357 4784 / 357 4786**  
**Grupo Caçamba Serviço Pesado**



Ref	PART NUMBER	DESCRIÇÃO	QUANTIDADE NECESSÁRIA
7	353 0332	PLACA	1
8	353 0344	PLACA	4
9	353 0345	PLACA	4
10	357 1016	PLACA	1
11	357 4796	PLACA	4
12	357 4972	PLACA	4
13	357 1010	PLACA	1
14	357 4798	PLACA	4
15	357 4794	PLACA	4

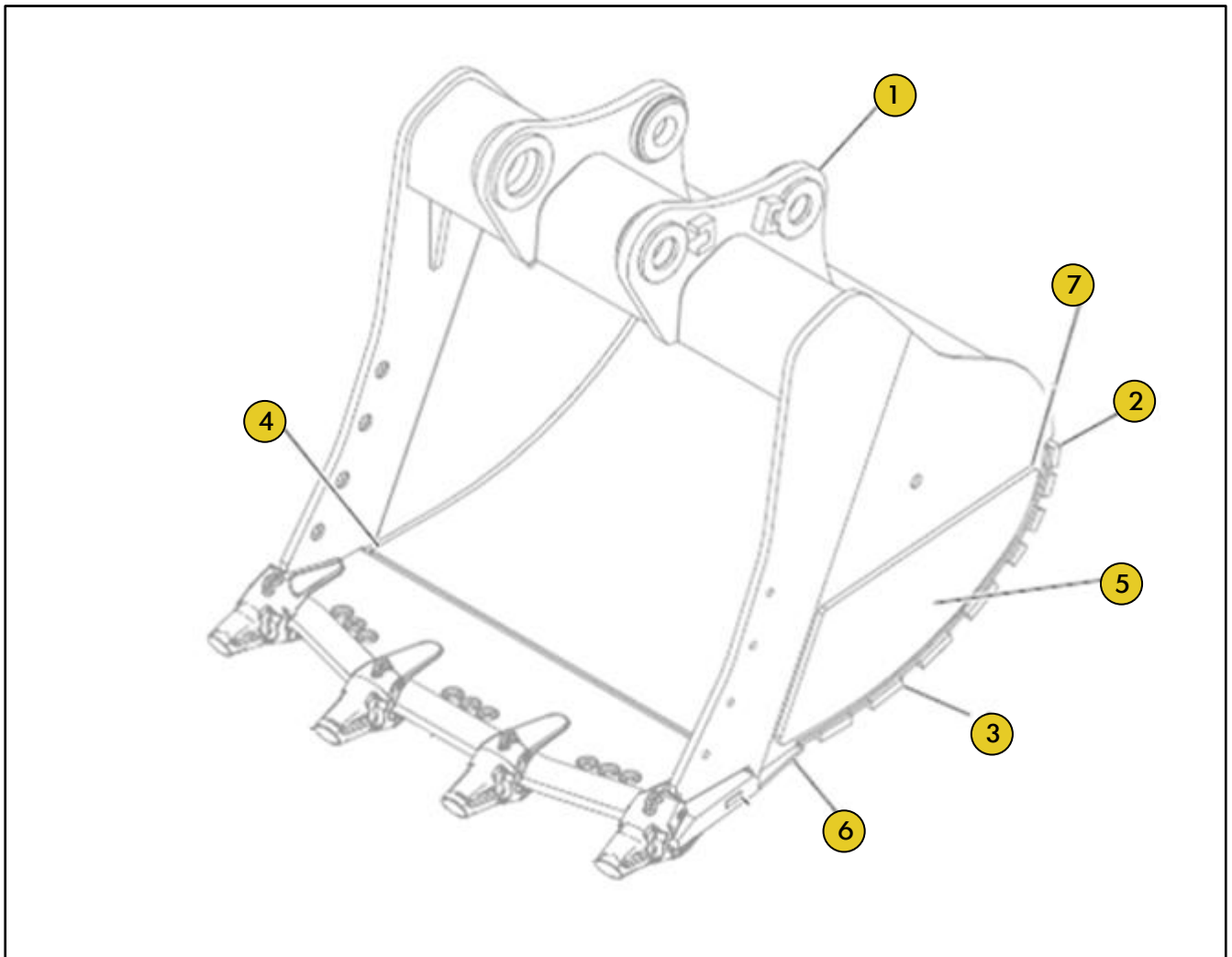
### Grupo PN 345 2587 / 302 8996 / 331 1290 Grupo Caçamba Serviço Extremo



Ref	PART NUMBER	DESCRIÇÃO	QUANTIDADE NECESSÁRIA
1	334 8865	PLACA	1
1	302 9060	PLACA	1
1	334 9119	PLACA	1
2	346 4731	PLACA	4
2	302 9058	PLACA	4
2	334 9119	PLACA	2
3	346 4734	PLACA	4
3	302 9059	PLACA	4
3	334 9118	PLACA	4



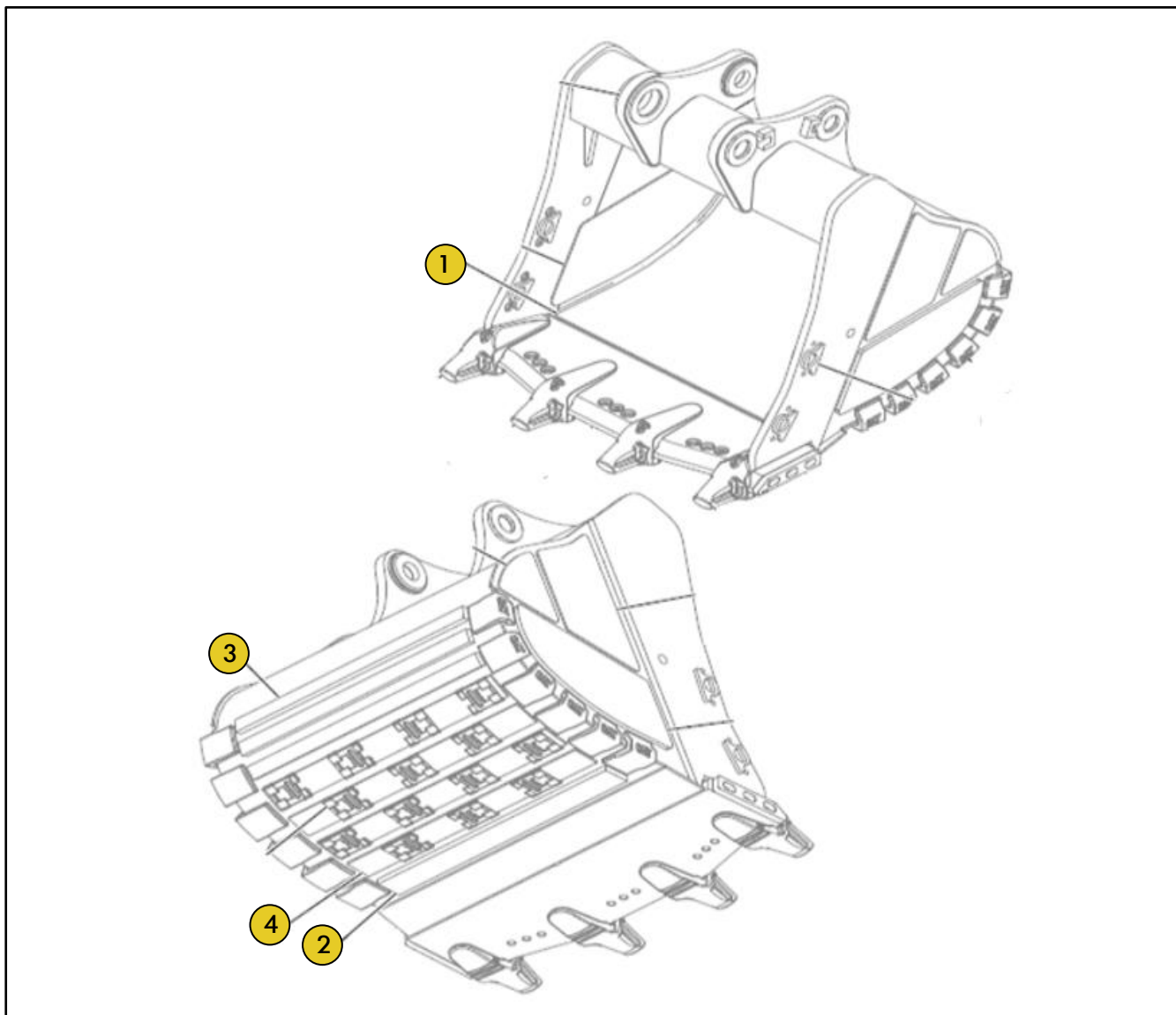
**Grupo PN 345 2587 / 302 8996 / 331 1290**  
**Grupo Caçamba Serviço Extremo**



Ref	PART NUMBER	DESCRIÇÃO	QUANTIDADE NECESSÁRIA
4	346 4725	PLACA	1
4	302 9048	PLACA	1
5	302 9056	PLACA	2
6	340 2767	PLACA	1
7	334 9116	PLACA	2

## Grupo PN 363 3852

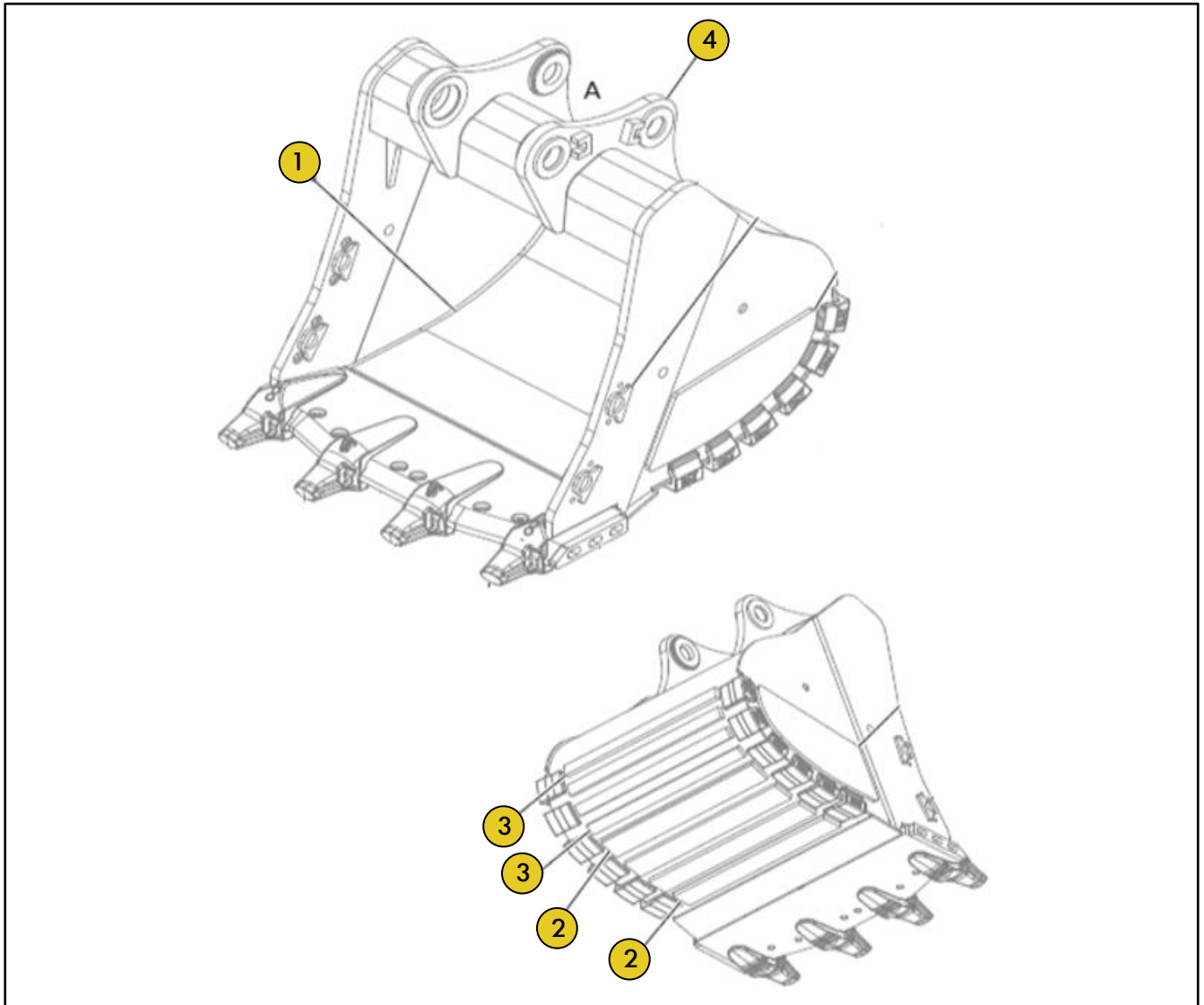
### Grupo Caçamba Serviço Extremo



Ref	PART NUMBER	DESCRIÇÃO	QUANTIDADE NECESSÁRIA
1	353 0328	PLACA	01
2	353 0340	PLACA	01
3	353 0341	PLACA	03
4	363 3861	PLACA	04

## Grupo PN 491 6806

### Grupo Caçamba Serviço Extremo

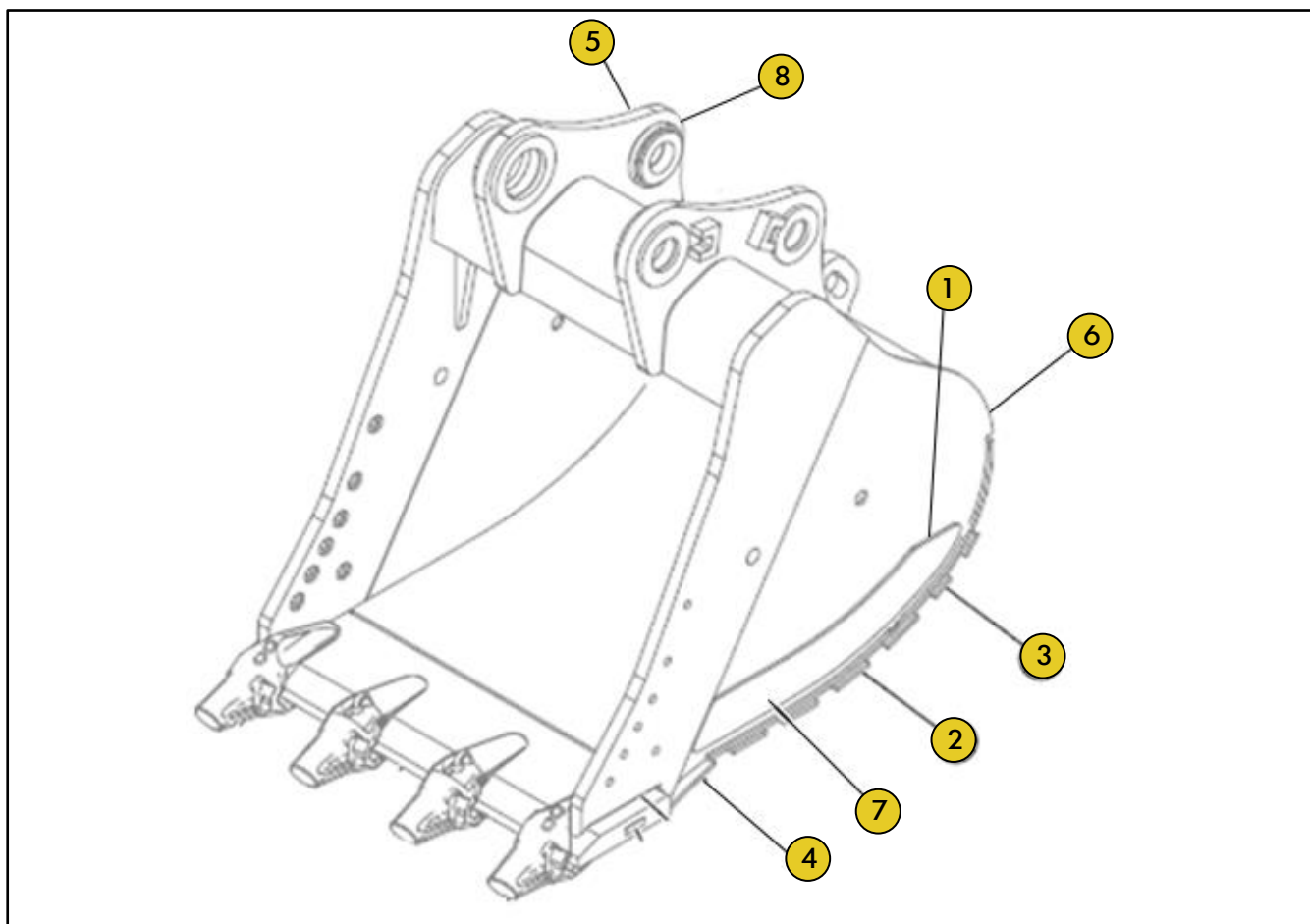


Ref	PART NUMBER	DESCRIÇÃO	QUANTIDADE NECESSÁRIA
1	353 0324	PLACA	01
2	353 0336	PLACA	04
3	353 0337	PLACA	04
4	353 0338	PLACA	01



Grupo PN 485 8474 / 485 8464 / 485 8459 / 485 8455  
346 4726

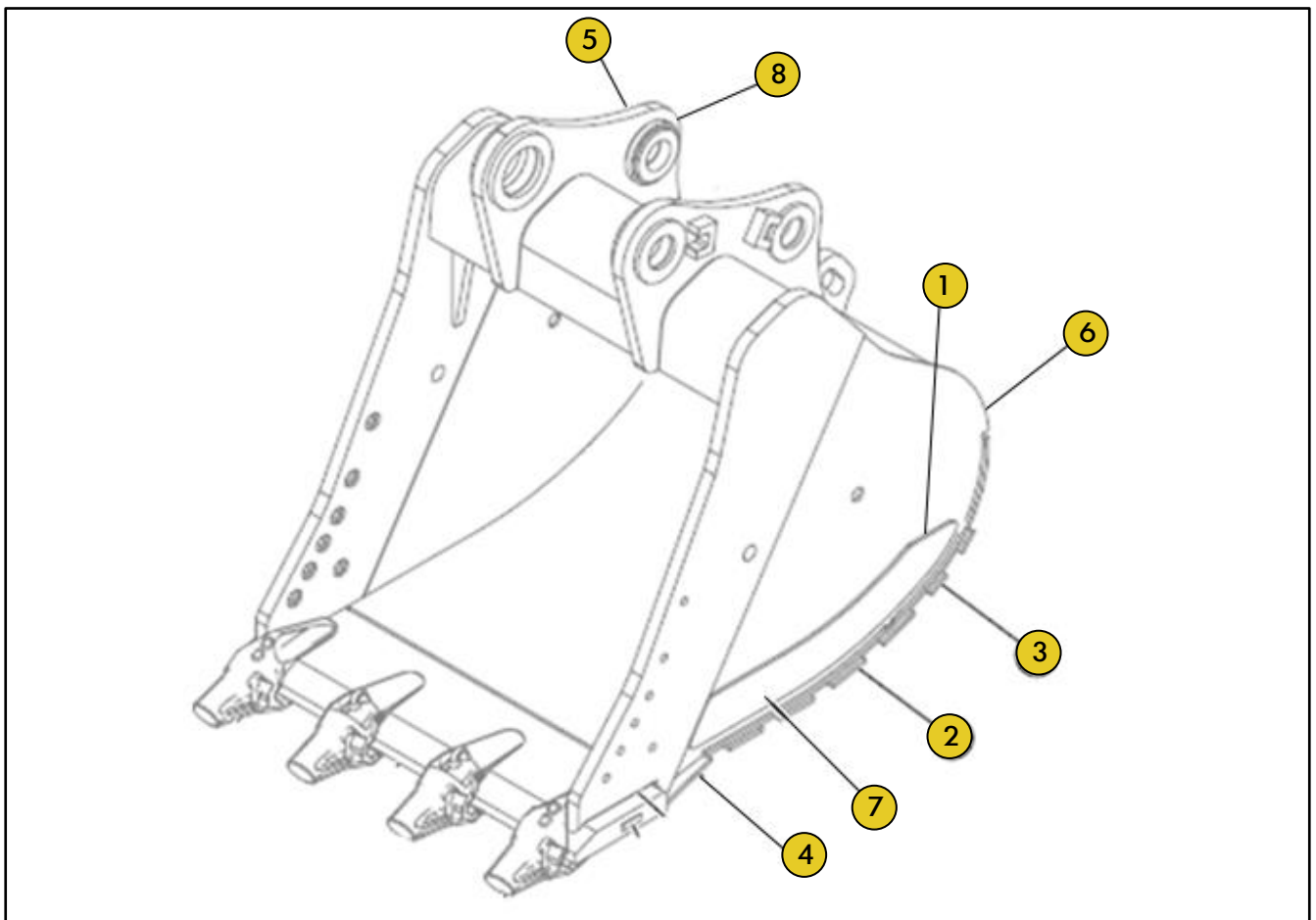
Grupo Caçamba Serviço Geral



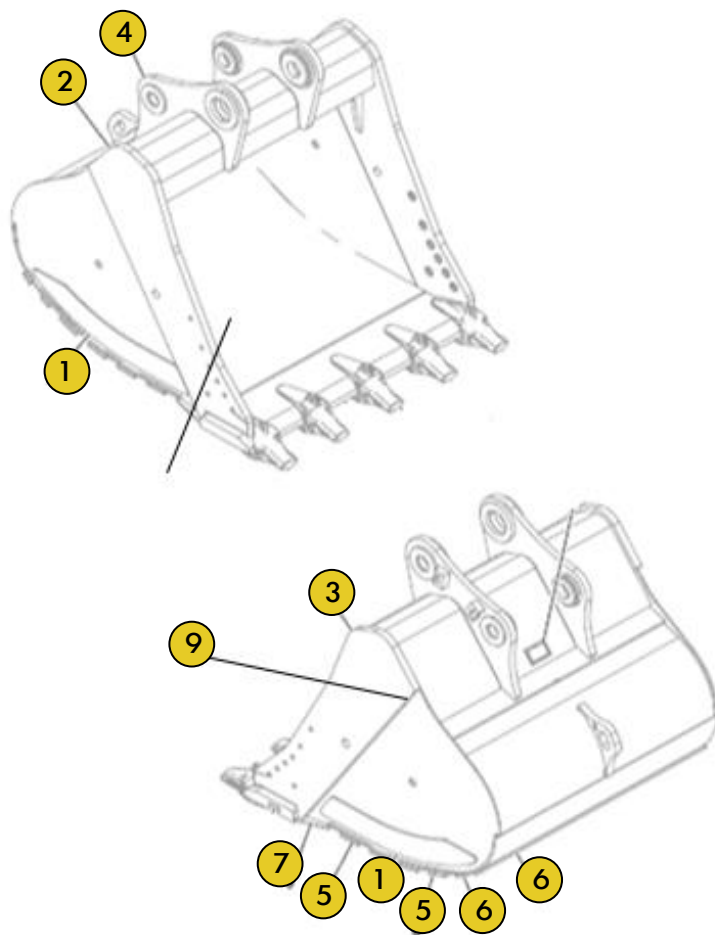
Ref	PART NUMBER	DESCRIÇÃO	QUANTIDADE NECESSÁRIA
1	346 4732	PLACA	2
2	354 5900	PLACA	4
2	357 1012	PLACA	4
2	354 5902	PLACA	4
2	357 4793	PLACA	4
2	357 1013	PLACA	4
2	345 2589	PLACA	1
3	347 3671	PLACA	4
3	354 5901	PLACA	2
3	354 5903	PLACA	2

**Grupo PN 485 8474 / 485 8464 / 485 8459 / 485 8455  
346 4726**

**Grupo Caçamba Serviço Geral**



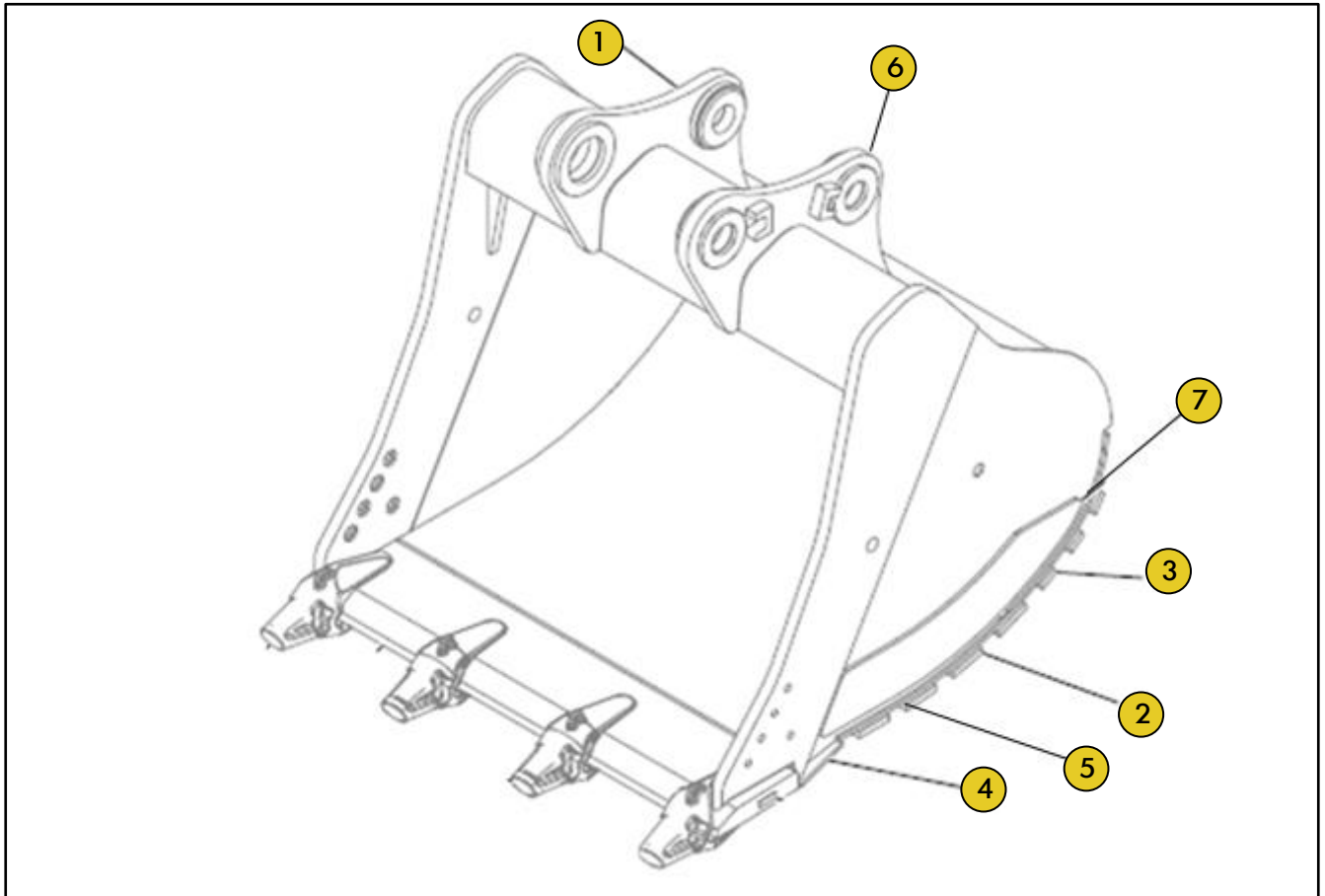
Ref	PART NUMBER	DESCRIÇÃO	QUANTIDADE NECESSÁRIA
3	357 4797	PLACA	2
3	357 1014	PLACA	2
4	358 9661	PLACA	1
4	345 2589	PLACA	1
5	358 3909	PLACA	1
6	357 1015	PLACA	2
7	331 1015	PLACA	2
8	345 2606	PLACA	1

**Grupo PN 485 8485 / 332 5307**
**Grupo Caçamba Serviço Geral / Caçamba Escavação**


Ref	PART NUMBER	DESCRIÇÃO	QUANTIDADE NECESSÁRIA
1	358 1374	PLACA	2
2	358 1375	PLACA	1
3	358 1376	PLACA	1
4	358 1364	PLACA	1
5	358 1378	PLACA	4
6	358 1379	PLACA	2
7	358 1377	PLACA	1
8	322 5266	PLACA	1
9	332 5270	PLACA	2

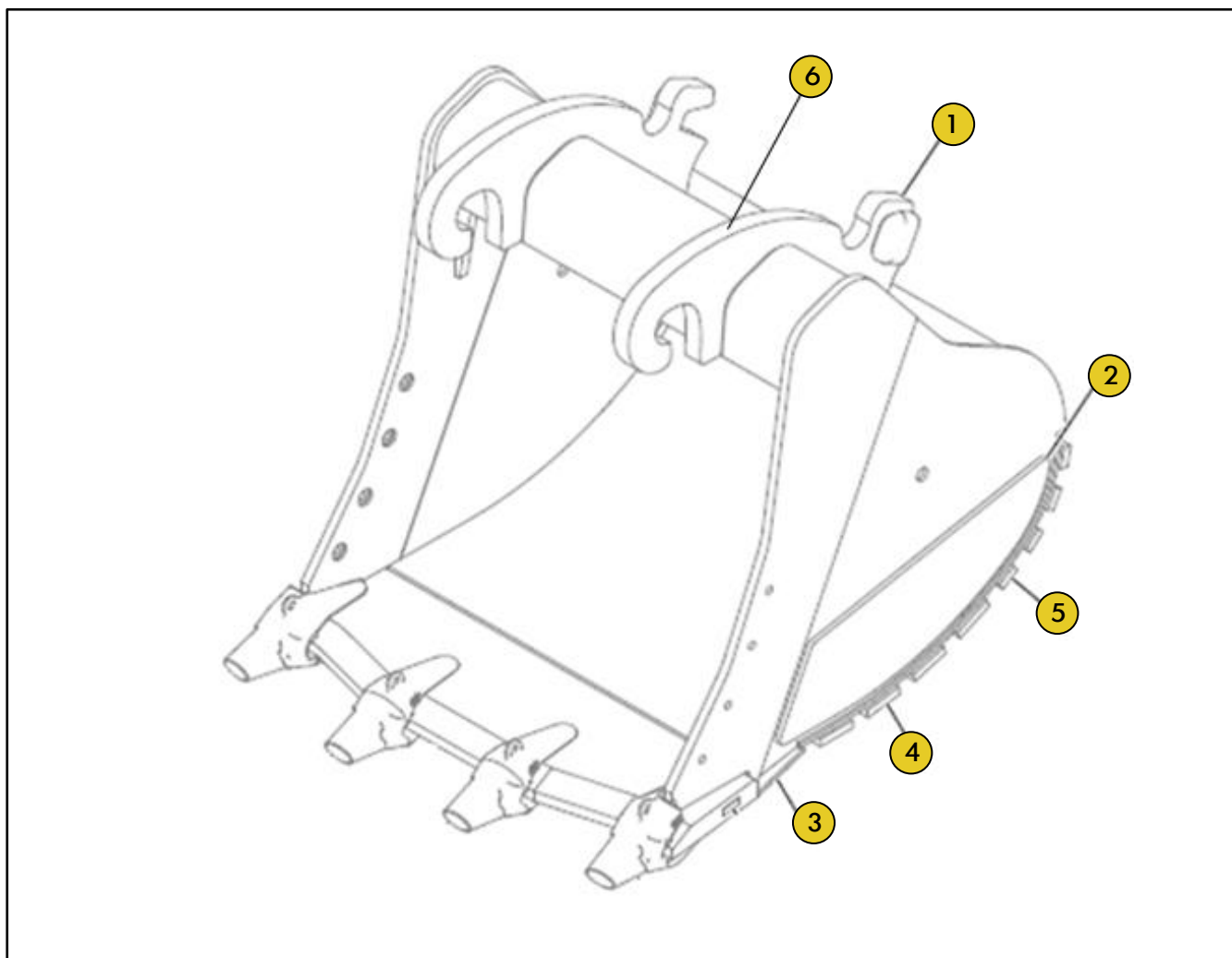


**Grupo PN 358 3914 / 357 7950 / 357 3278**  
**Grupo Caçamba Reforçada**



Ref	PART NUMBER	DESCRIÇÃO	QUANTIDADE NECESSÁRIA
1	354 5906	PLACA	1
2	358 3915	PLACA	4
2	357 3288	PLACA	4
3	358 3916	PLACA	3
3	357 3292	PLACA	3
4	358 9662	PLACA	1
4	357 3286	PLACA	3
5	357 3289	PLACA	3
6	357 7951	PLACA	1
6	357 3294	PLACA	1
7	357 3291	PLACA	3

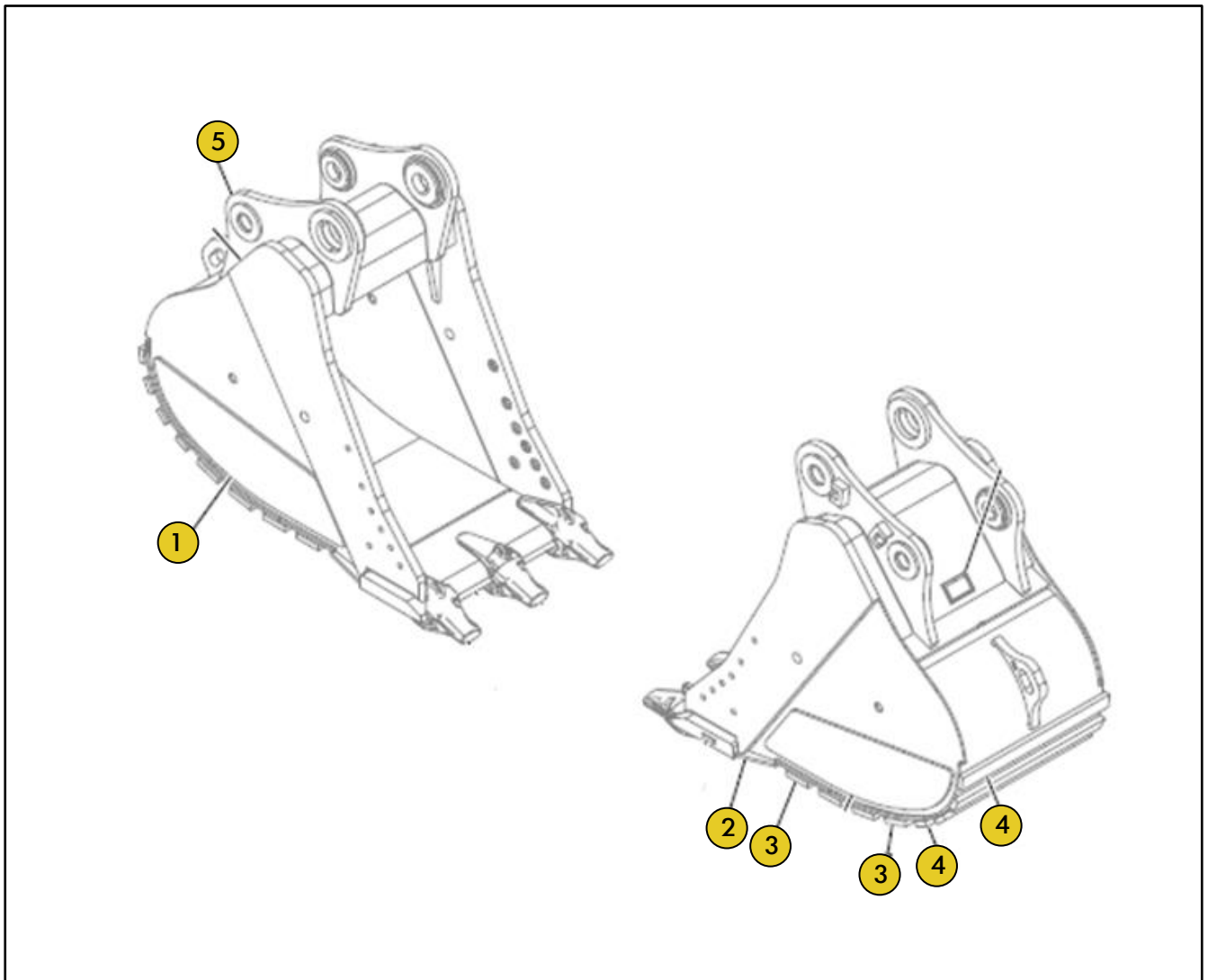
**Grupo PN 329 2030 / 491 6811 / 357 8743**  
**Grupo Caçamba Serviço Pesado**



Ref	PART NUMBER	DESCRIÇÃO	QUANTIDADE NECESSÁRIA
1	329 1982	PLACA	1
1	353 1786	PLACA	1
2	329 2041	PLACA	2
3	329 2042	PLACA	1
3	353 0335	PLACA	1
4	329 2043	PLACA	4
4	353 1776	PLACA	4
5	329 2051	PLACA	4
5	353 1777	PLACA	4
6	357 8744	PLACA	1

## Grupo PN 485 8469

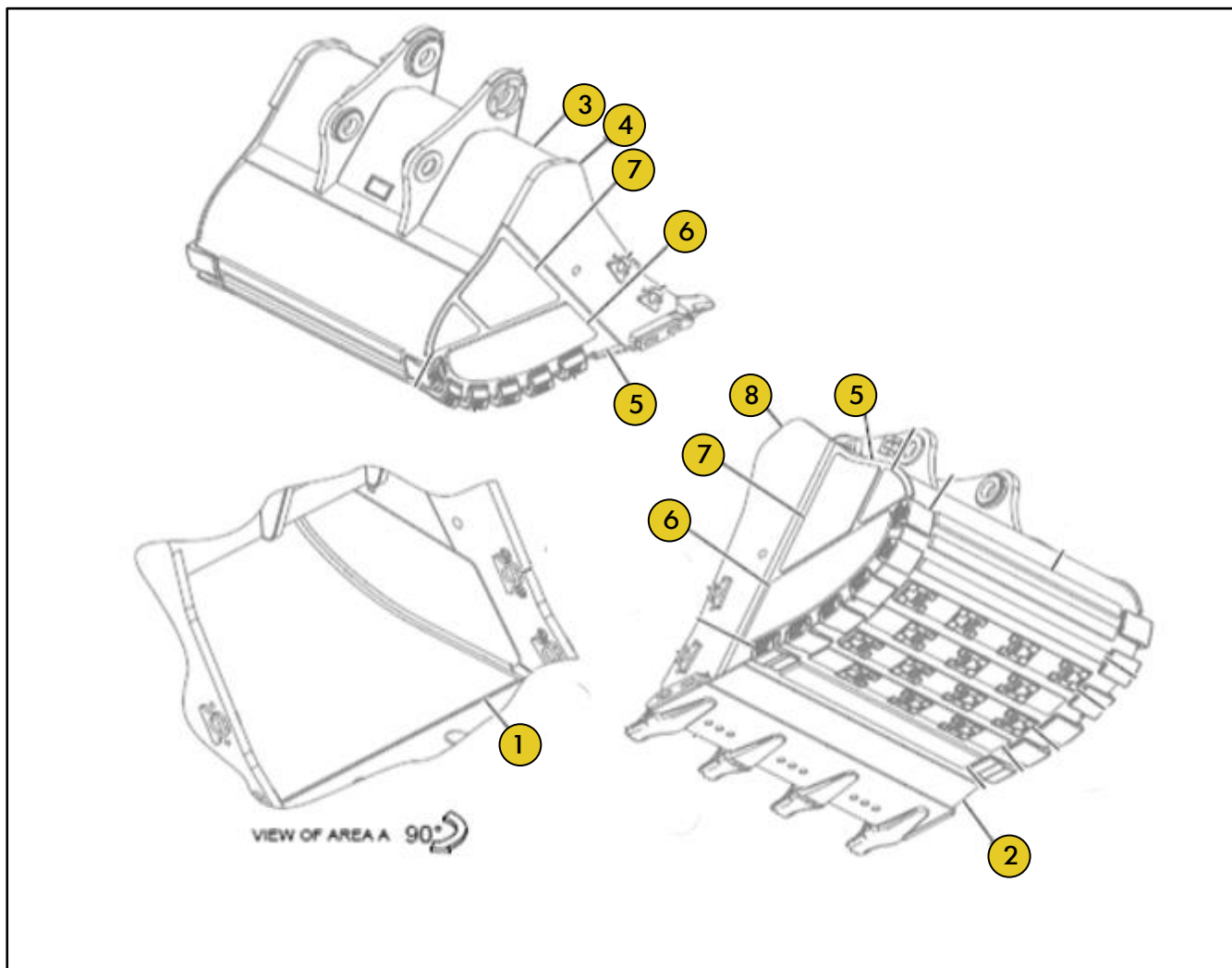
### Grupo Caçamba Serviço Pesado



Ref	PART NUMBER	DESCRIÇÃO	QUANTIDADE NECESSÁRIA
1	337 3432	PLACA	02
2	357 4790	PLACA	01
3	357 4791	PLACA	04
4	357 4795	PLACA	04
5	357 4799	PLACA	01

## Grupo PN 485 8487

### Grupo Caçamba Serviço Pesado

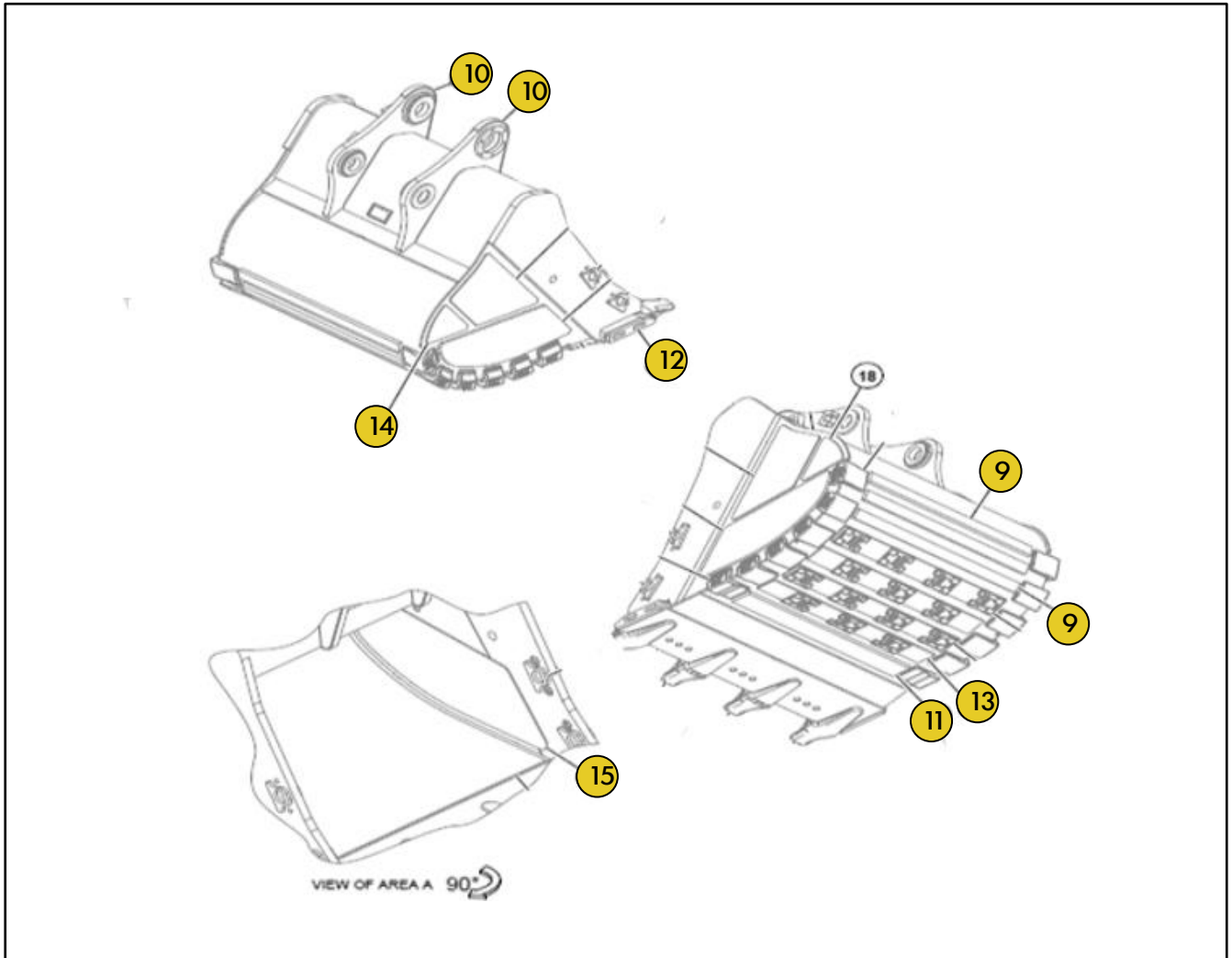


Ref	PART NUMBER	DESCRIÇÃO	QUANTIDADE NECESSÁRIA
1	367 8881	PLACA	1
2	357 1011	PLACA	1
3	357 1017	PLACA	1
4	367 8886	PLACA	1
5	367 8889	PLACA	2
6	367 8890	PLACA	2
7	367 8891	PLACA	2
8	367 8888	PLACA	1



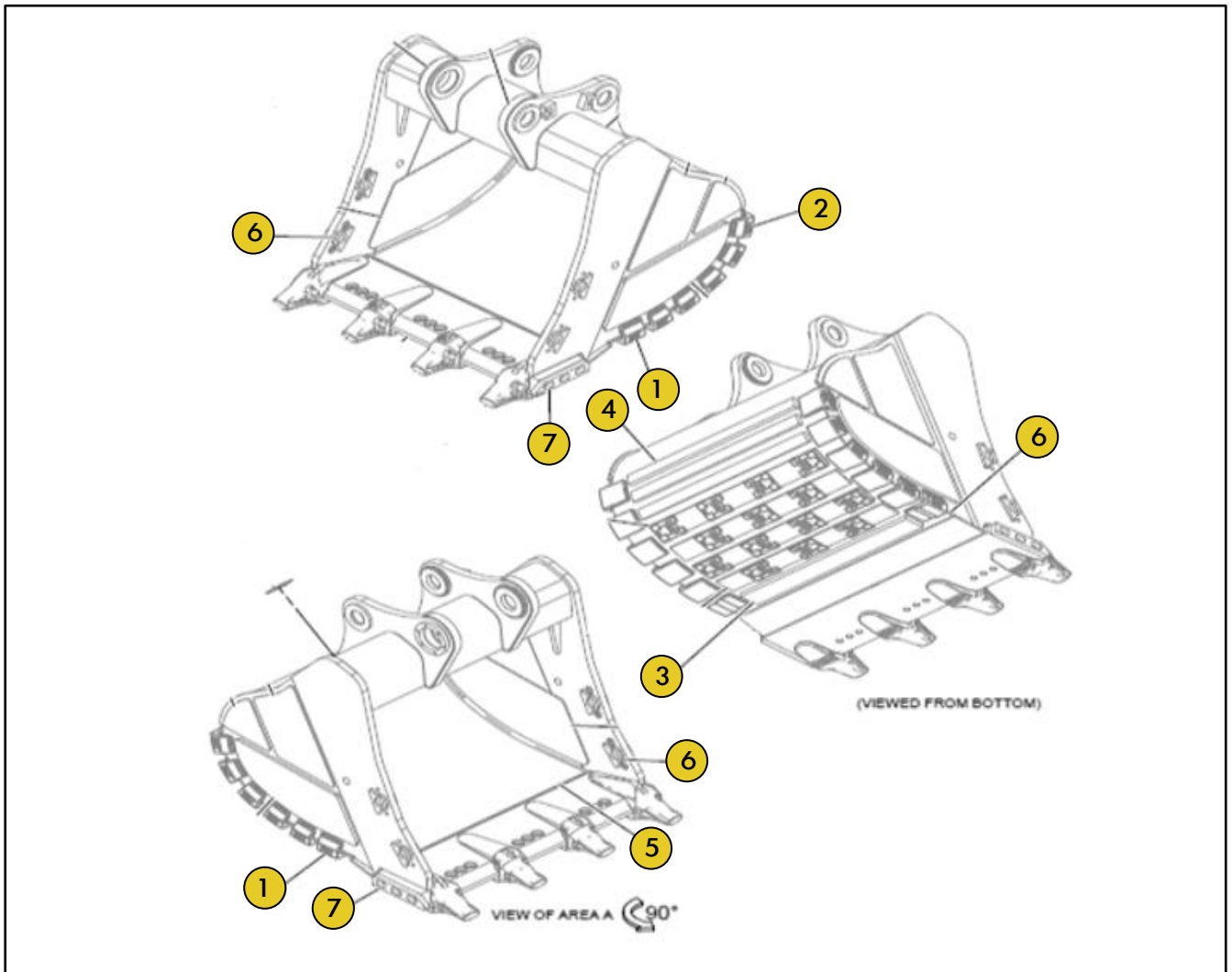
## Grupo PN 485 8487

### Grupo Caçamba Serviço Pesado



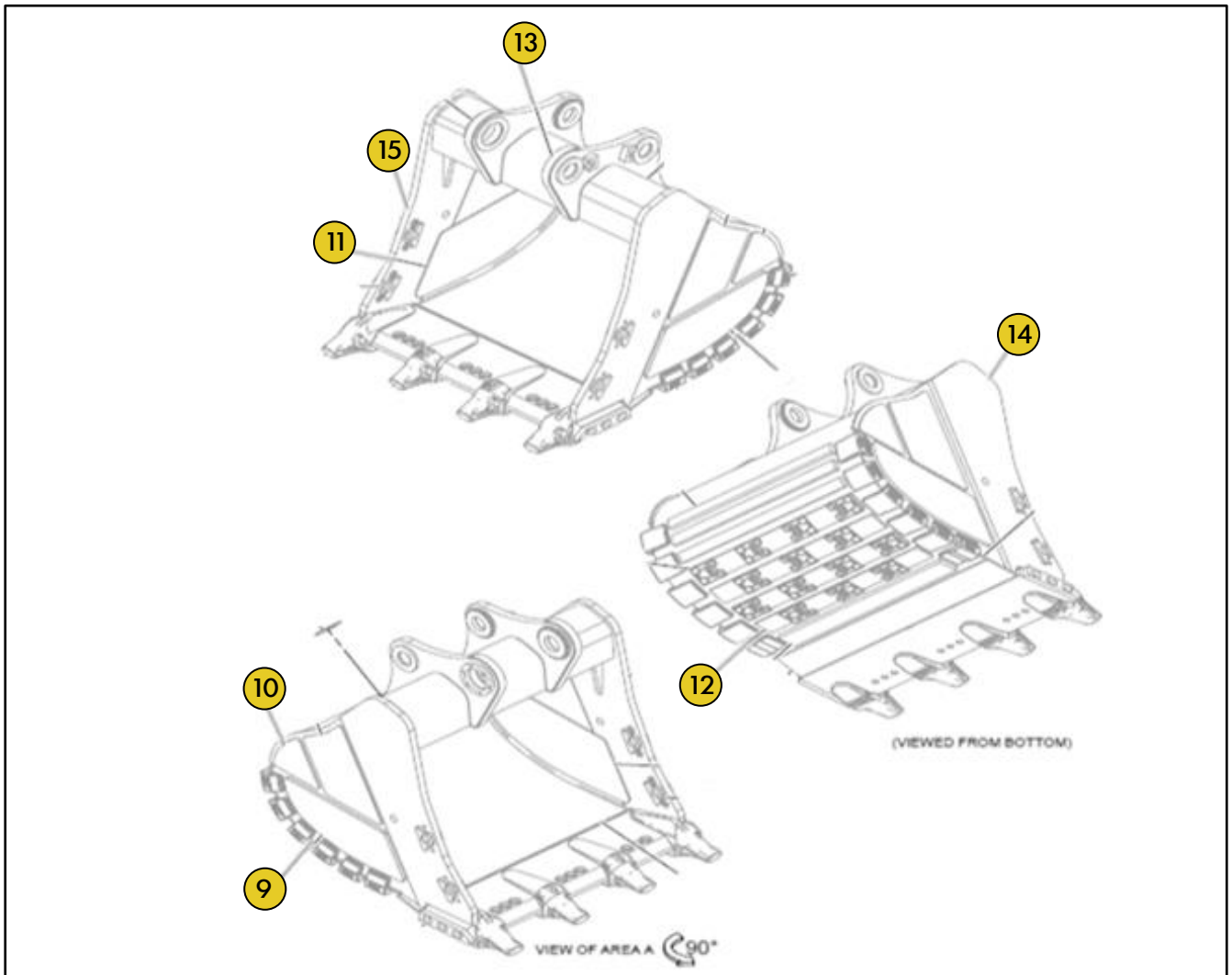
Ref	PART NUMBER	DESCRIÇÃO	QUANTIDADE NECESSÁRIA
9	367 8896	PLACA	3
10	367 8897	PLACA	2
11	367 8895	PLACA	1
12	367 8898	PLACA	2
13	367 8894	PLACA	4
14	367 8892	PLACA	2
15	367 8893	PLACA	2

## Grupo PN 491 6819 / 379 3030 Grupo Caçamba Serviço Pesado



Ref	PART NUMBER	DESCRIÇÃO	QUANTIDADE NECESSÁRIA
1	138 6529	DEFLECTOR	2
2	138 6551	DEFLECTOR	10
3	352 4227	PLACA	1
4	352 4228	PLACA	3
5	352 4232	PLACA	1
6	330 2174	BLOCO	8
7	286 2126	BLOCO	2

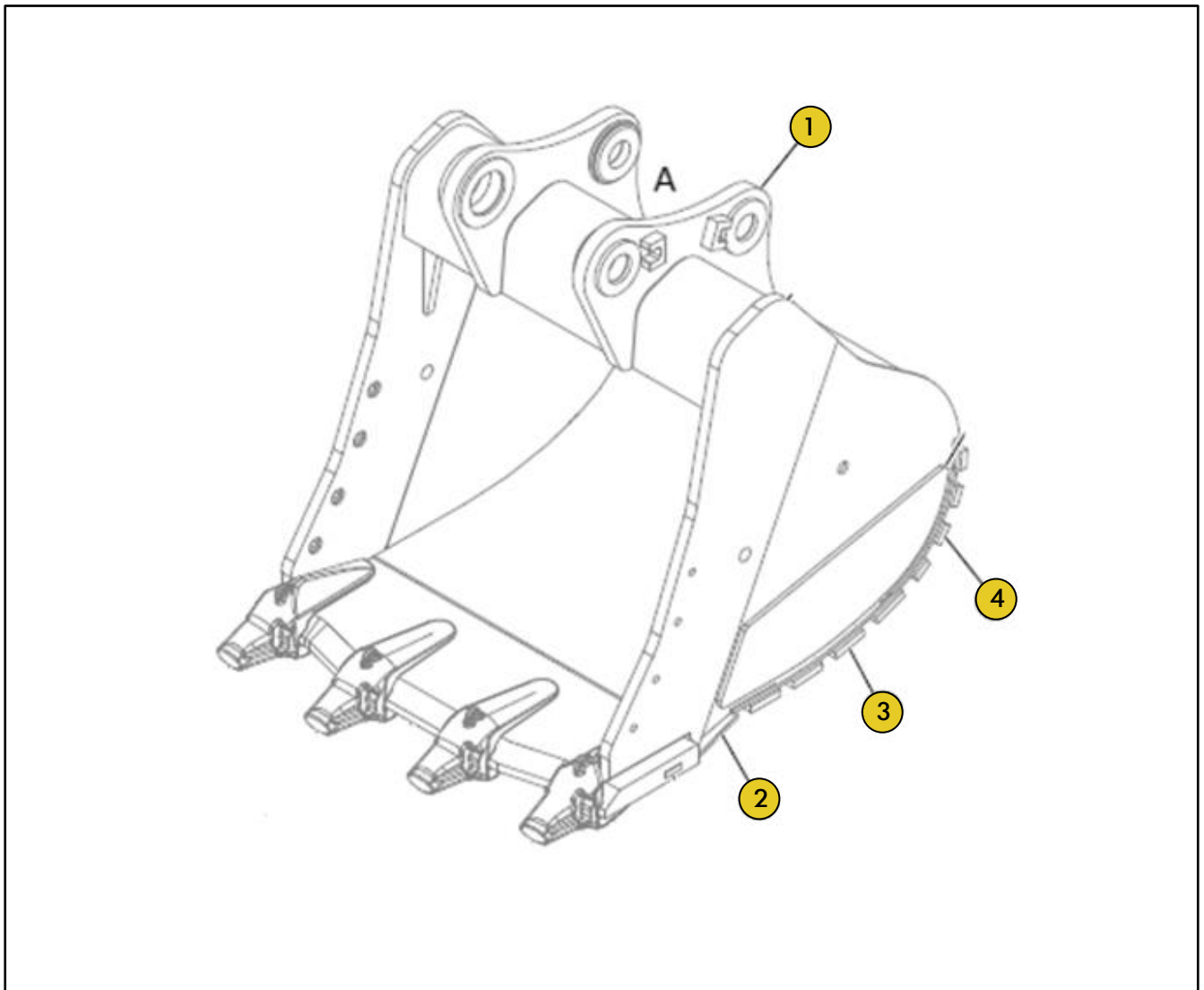
**Grupo PN 491 6819 / 379 3030**  
**Grupo Caçamba Serviço Pesado**



Ref	PART NUMBER	DESCRIÇÃO	QUANTIDADE NECESSÁRIA
8	352 4240	PLACA	2
9	363 3857	PLACA	2
10	363 3858	PLACA	2
11	363 3859	PLACA	2
12	363 3860	PLACA	4
13	363 3866	PLACA	2
14	377 1248	PLACA	1
15	377 1249	PLACA	1

## Grupo PN 491 6810

### Grupo Caçamba Serviço Pesado

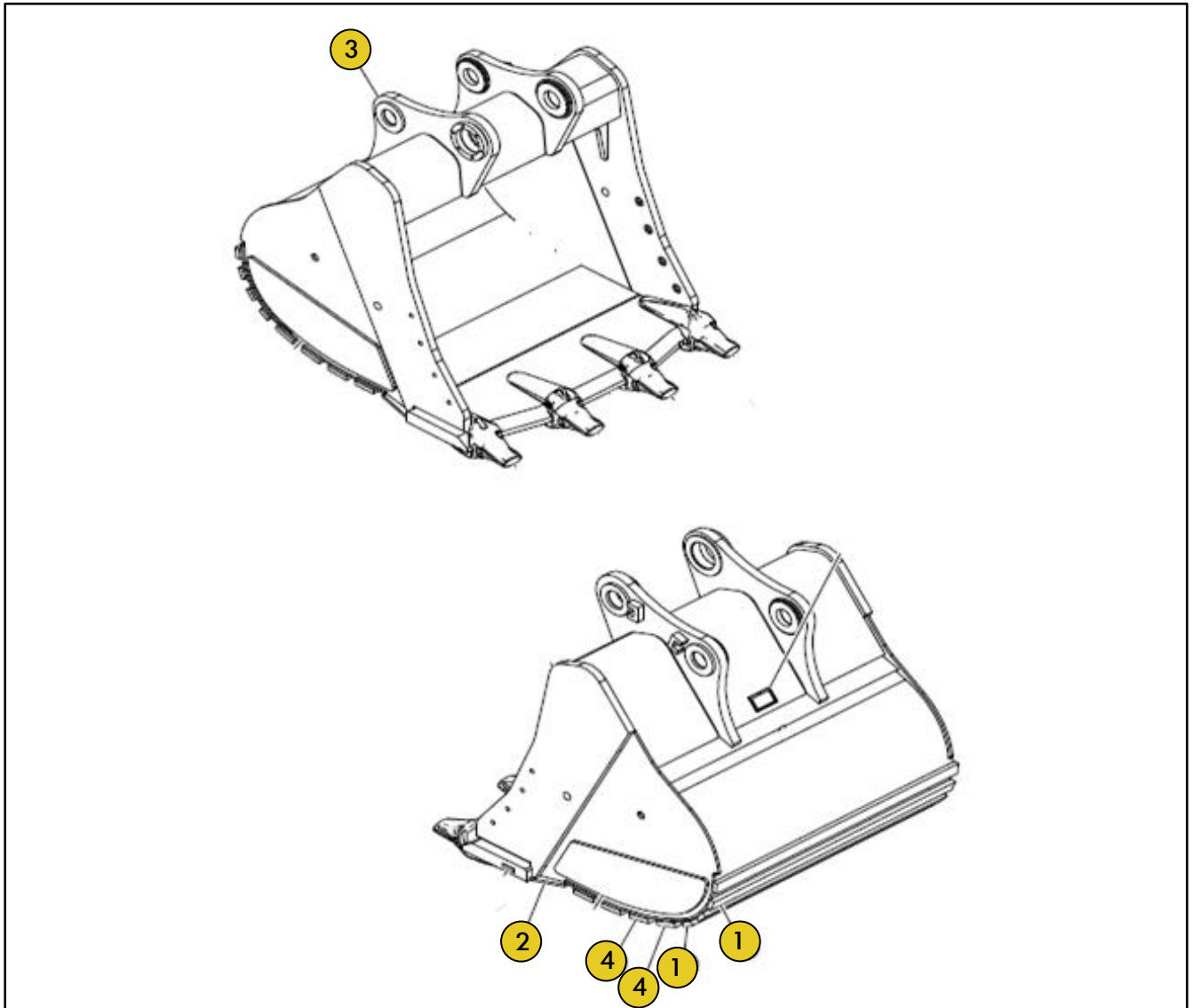


Ref	PART NUMBER	DESCRIÇÃO	QUANTIDADE NECESSÁRIA
1	353 1770	PLACA	1
2	353 1767	PLACA	1
3	353 1768	PLACA	4
4	353 1769	PLACA	4



## Grupo PN 491 6813

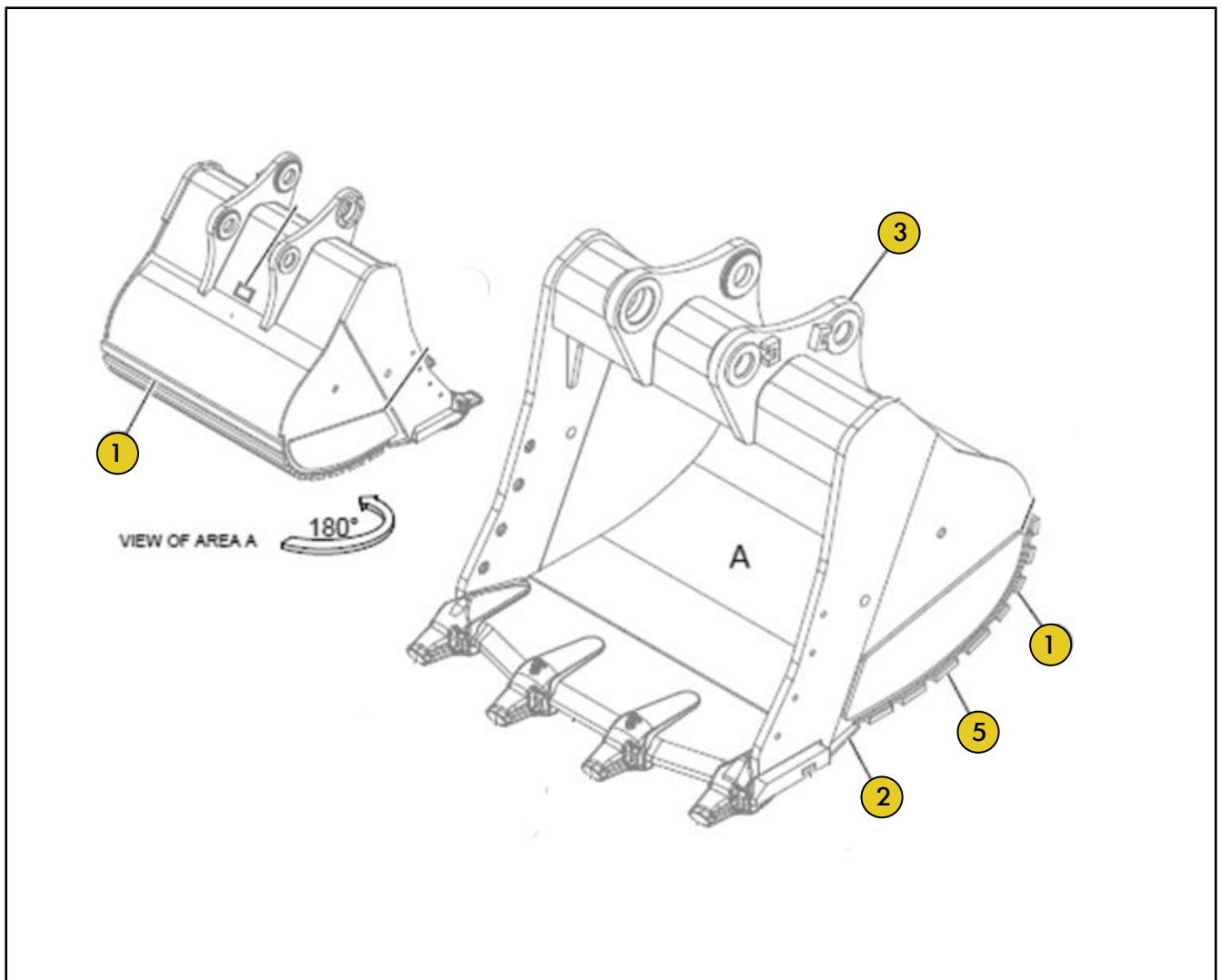
### Grupo Caçamba Serviço Pesado



Ref	PART NUMBER	DESCRIÇÃO	QUANTIDADE NECESSÁRIA
1	353 1779	PLACA	4
2	352 4226	PLACA	1
3	353 0369	PLACA	1
4	353 1778	PLACA	4

## Grupo PN 491 6814

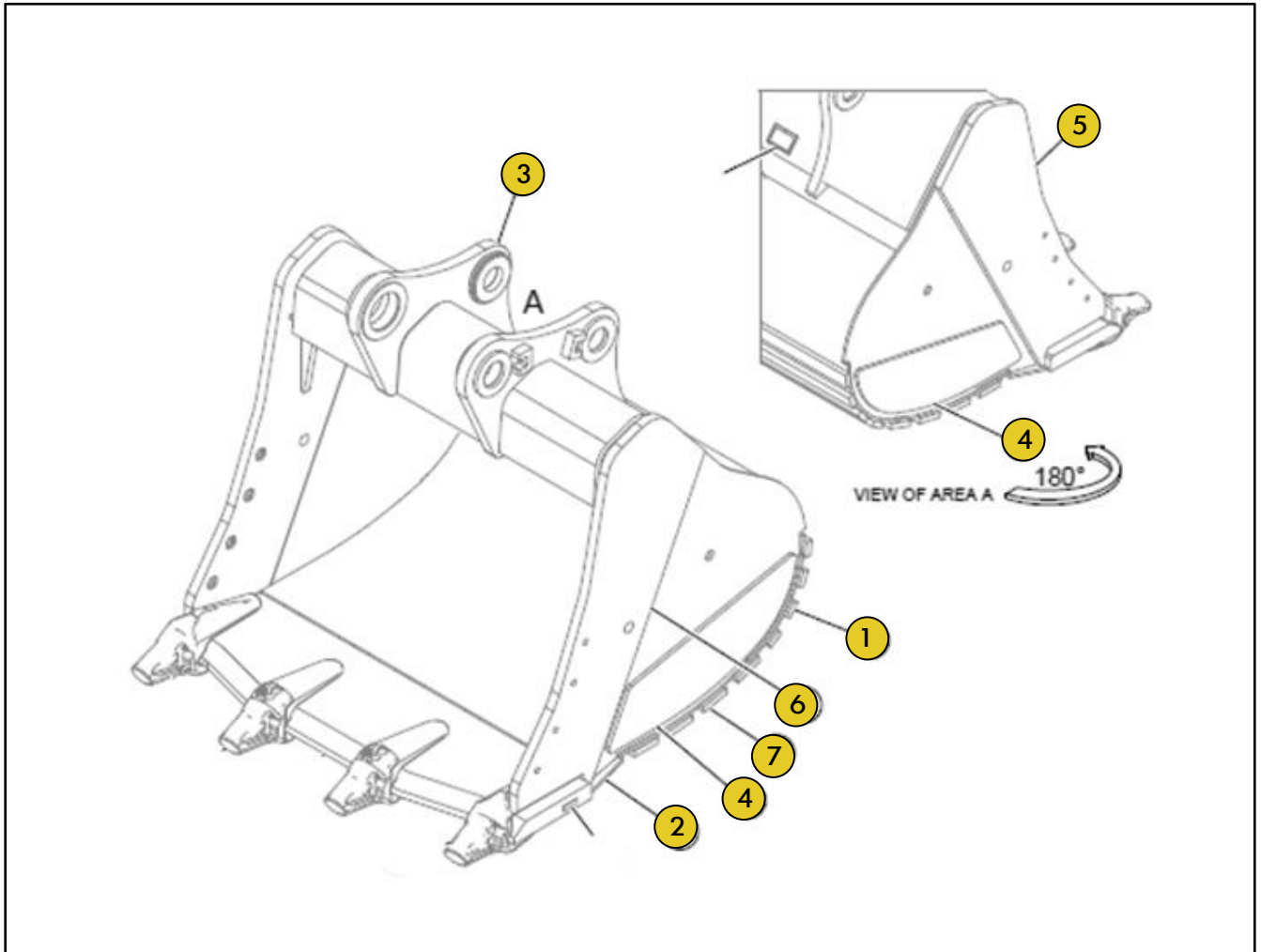
### Grupo Caçamba Serviço Pesado



Ref	PART NUMBER	DESCRIÇÃO	QUANTIDADE NECESSÁRIA
1	353 1782	PLACA	4
2	353 0339	PLACA	1
3	353 0342	PLACA	1
4	353 1781	PLACA	4

## Grupo PN 491 6815

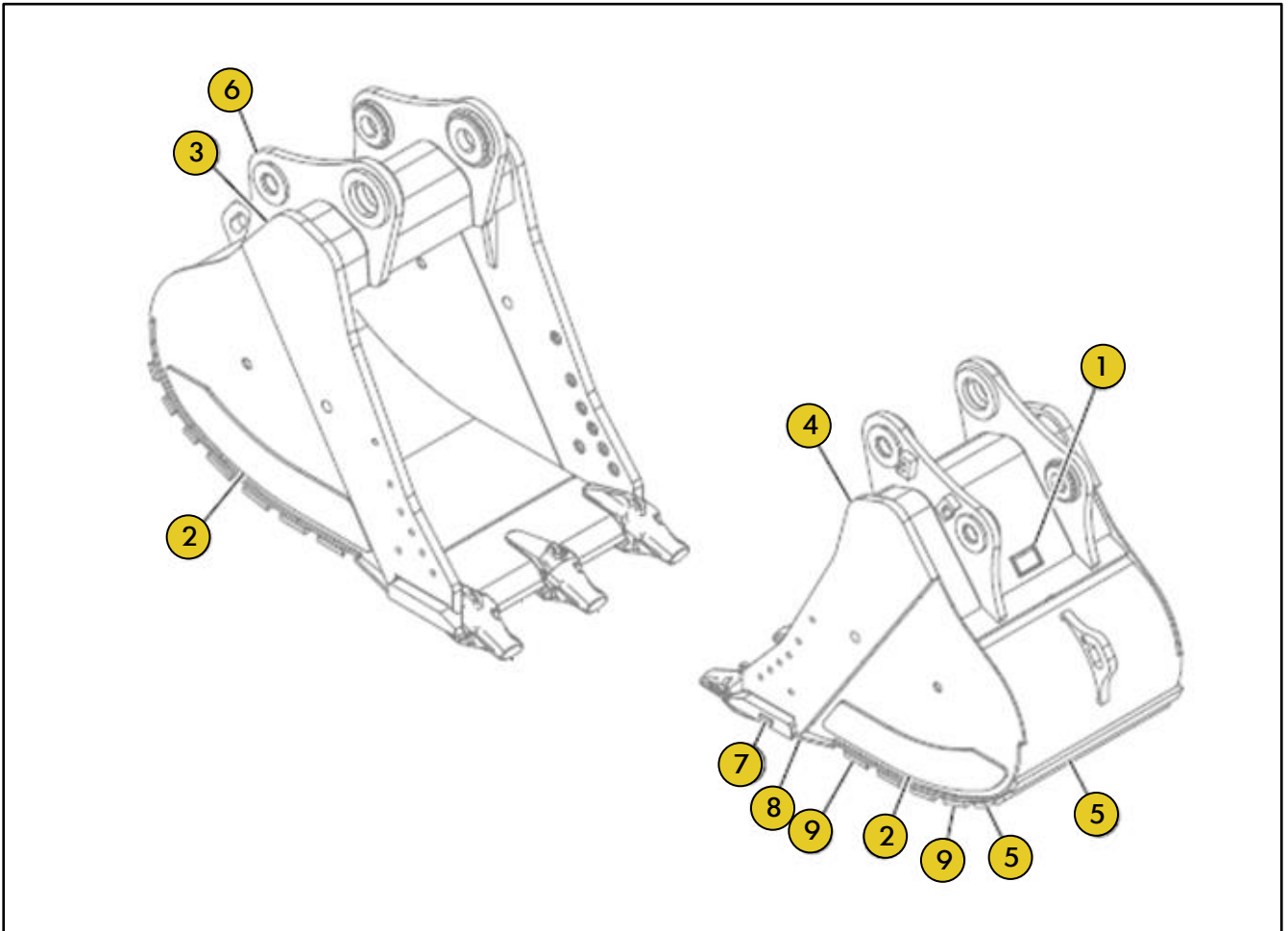
### Grupo Caçamba Serviço Pesado



Ref	PART NUMBER	DESCRIÇÃO	QUANTIDADE NECESSÁRIA
1	353 1785	PLACA	4
2	353 0343	PLACA	1
3	353 0346	PLACA	1
4	353 1766	PLACA	2
5	357 2466	PLACA	1
6	357 2467	PLACA	1
7	353 1784	PLACA	4

## Grupo PN 485 8470 / 485 8457

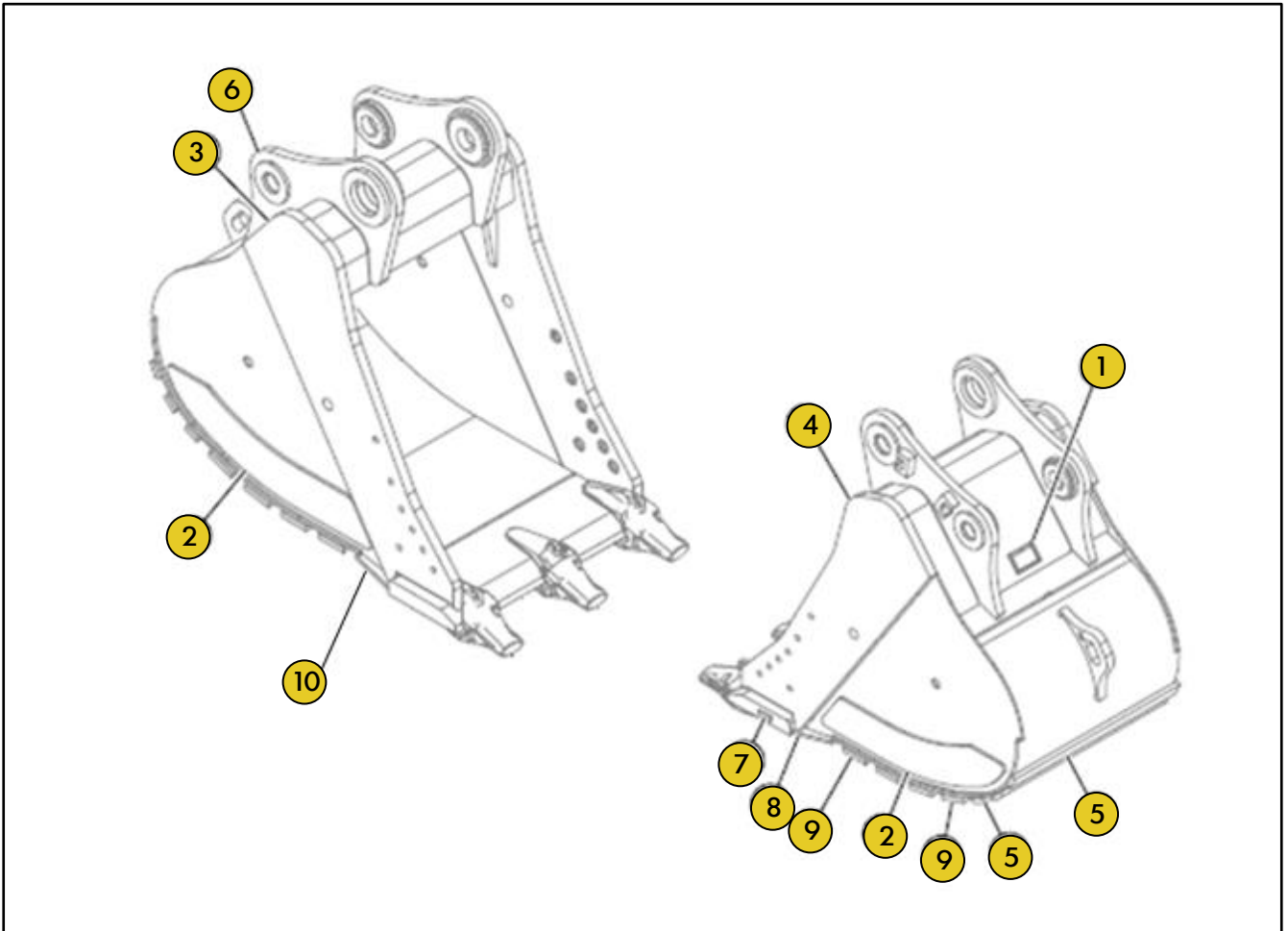
### Grupo Caçamba Reforçada



Ref	PART NUMBER	DESCRIÇÃO	QUANTIDADE NECESSÁRIA
1	285 3254	PLACA	1
2	335 9401	PLACA	2
2	347 3453	PLACA	2
3	357 1008	PLACA	1
3	354 5896	PLACA	1
4	357 1009	PLACA	1
4	354 5897	PLACA	1
5	357 3290	PLACA	3
5	354 5905	PLACA	3

## Grupo PN 485 8470 / 485 8457

### Grupo Caçamba Reforçada

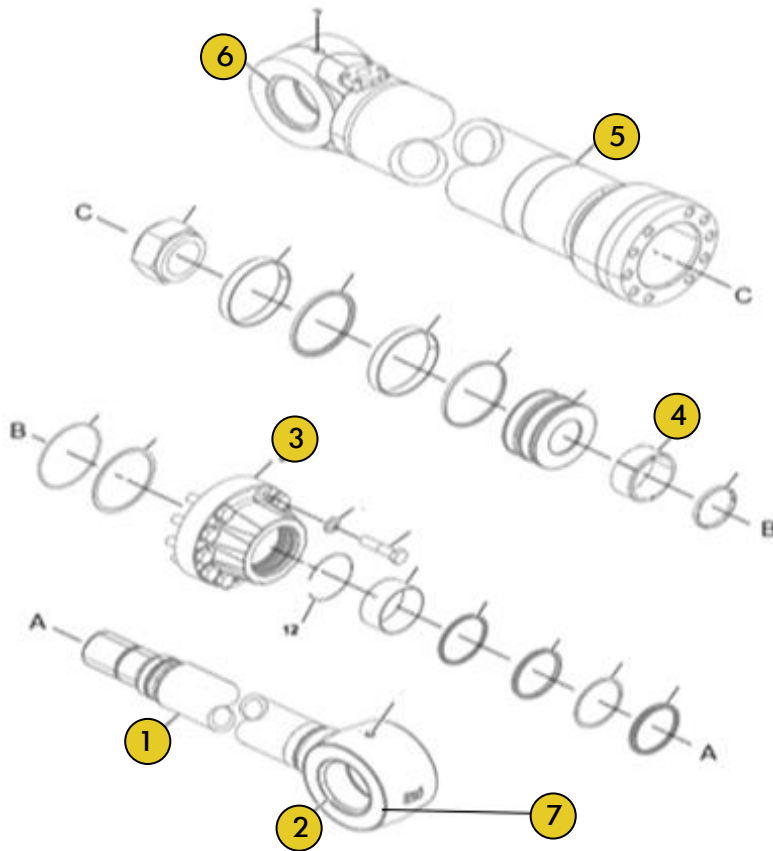


Ref	PART NUMBER	DESCRIÇÃO	QUANTIDADE NECESSÁRIA
6	357 3293	PLACA	1
6	354 5907	PLACA	1
7	8P 9770	PLACA	1
8	357 3285	PLACA	1
9	357 3287	PLACA	4
9	354 5904	PLACA	4
10	358 6756	PLACA	1



## Grupo PN 380 7401 / 353 6907

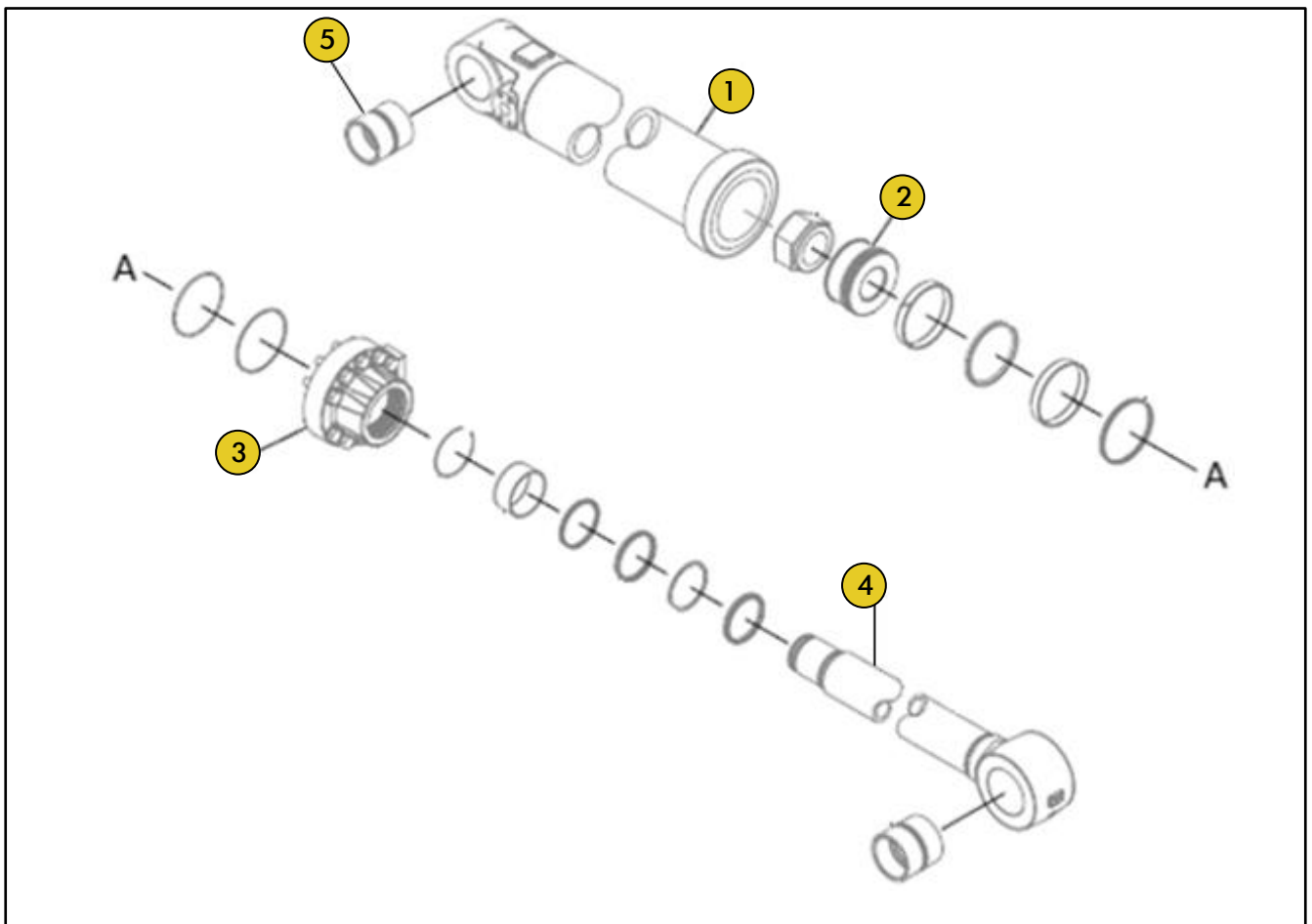
### Grupo Cilindro Lança



Ref	PART NUMBER	DESCRIÇÃO	QUANTIDADE NECESSÁRIA
1	215 9867	HASTE	1
1R	20R 7495	HASTE	1
2	148 3381	BUCHA	1
3	370 6693	CABEÇOTE	1
4	359 7190	BATENTE	1
5	380 7475	CAMISA	1
6	234 3748	BUCHA	1
7	353 6909	CAMISA	1
	584 5005	HASTE	1
	584 6671	HASTE	1
	380 7401	CILINDRO	
R	20R 7496	CILINDRO	

## Grupo PN 360 9882 / 353 6837 / 365 9225

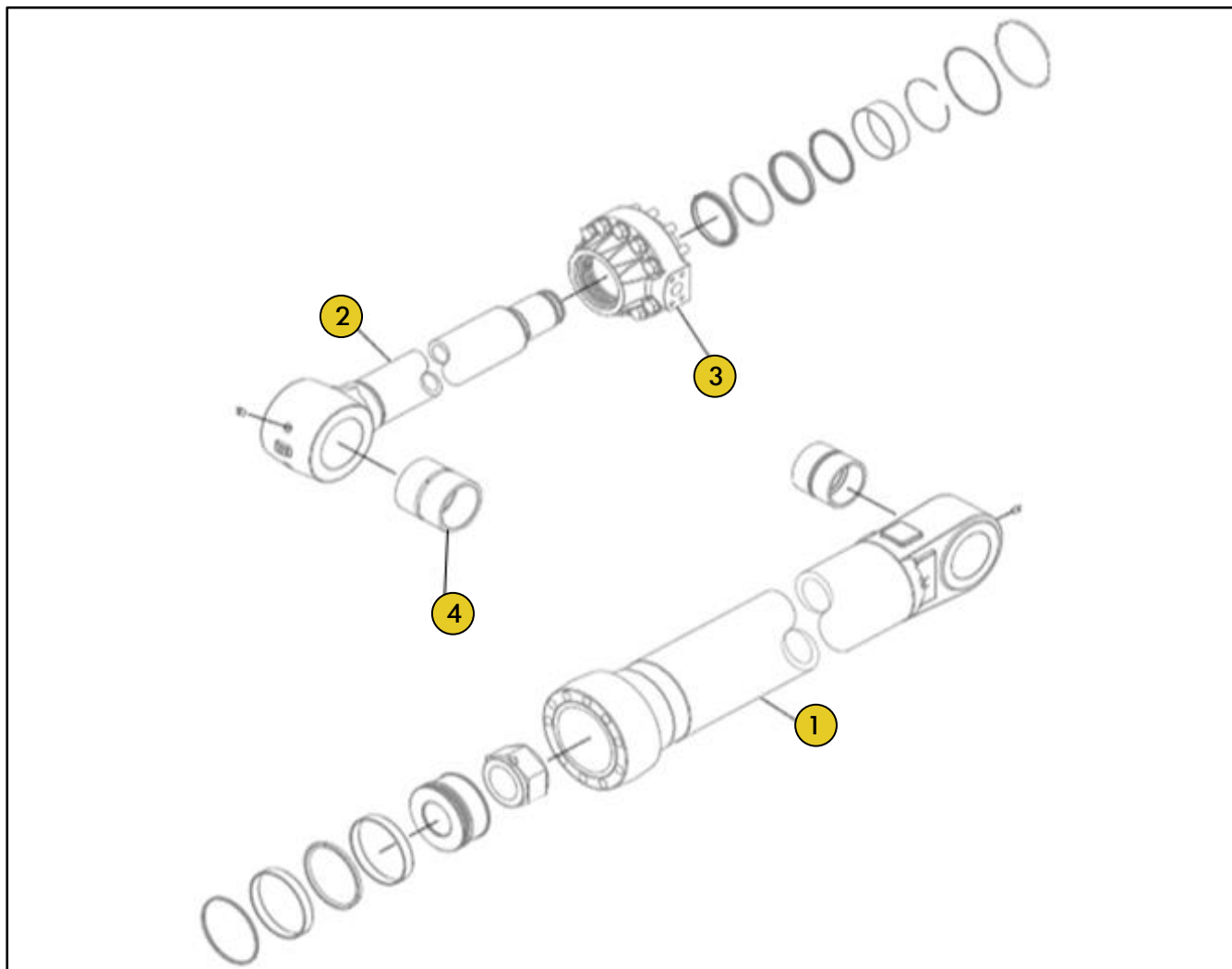
### Grupo Cilindro Caçamba



Ref	PART NUMBER	DESCRIÇÃO	QUANTIDADE NECESSÁRIA
1	360 9885	CAMISA	1
1	365 9222	CAMISA	1
1	353 6902	CAMISA	1
2	204 2844	PISTÃO	1
2	358 8478	PISTÃO	1
2	309 2664	PISTÃO	1
3	309 265	CABEÇOTE	1
3	362 9117	CABEÇOTE	1
4	300 9652	HASTE	1
4	361 1021	HASTE	1
5	4I 1520	BUCHA	1

## Grupo PN 361 0718 / 362 2784 / 417 6665

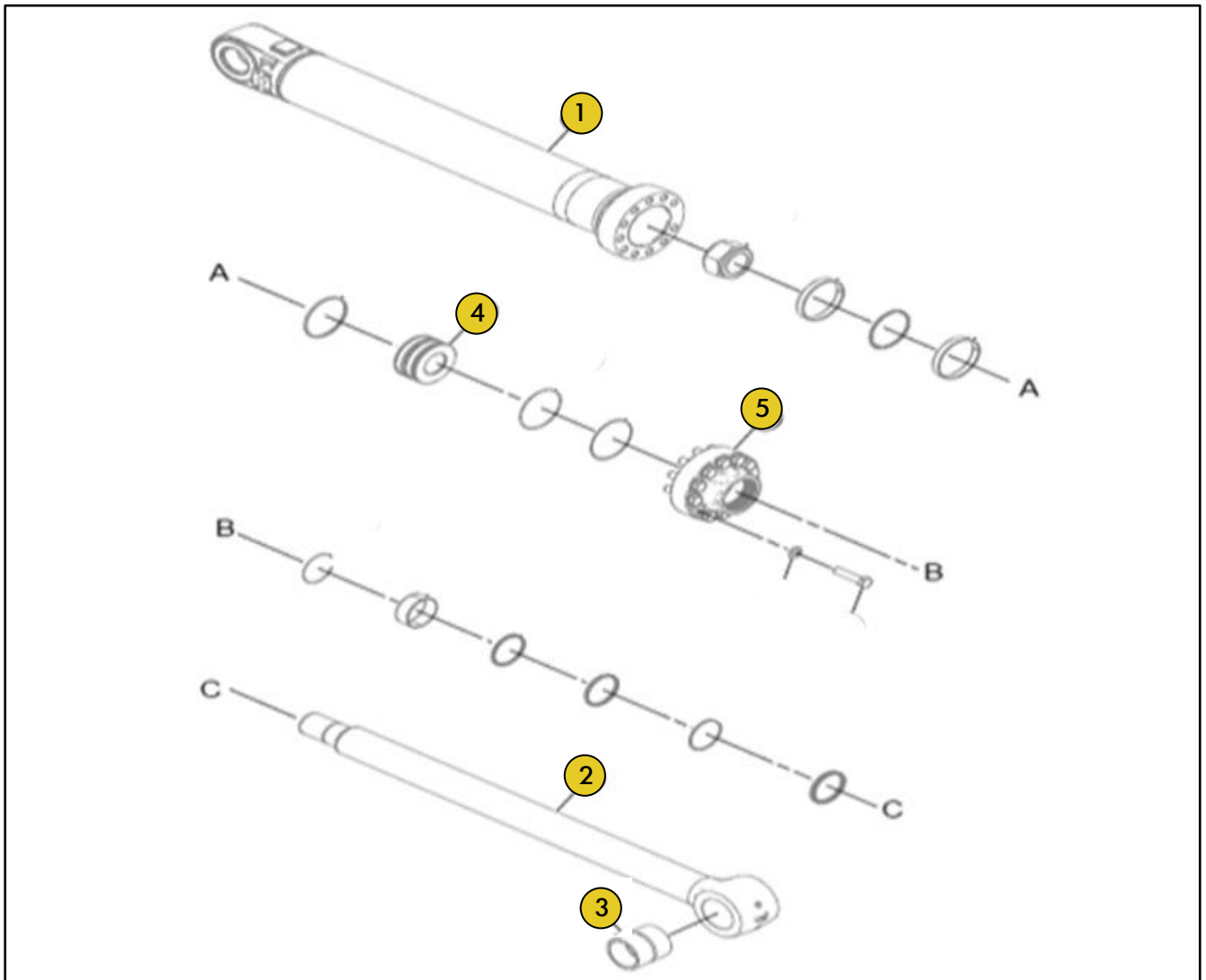
### Grupo Cilindro Caçamba



Ref	PART NUMBER	DESCRIÇÃO	QUANTIDADE NECESSÁRIA
1	361 0719	CAMISA	1
1	362 1915	CAMISA	1
2	361 1555	HASTE	1
2	417 6663	HASTE	1
2R	OR 7358	HASTE	1
3	424 2921	CABEÇOTE	1
4	462 2004	BUCHA	1
4	198 5229	BUCHA	1
	361 0718	CILINDRO	

## Grupo PN 570 1986

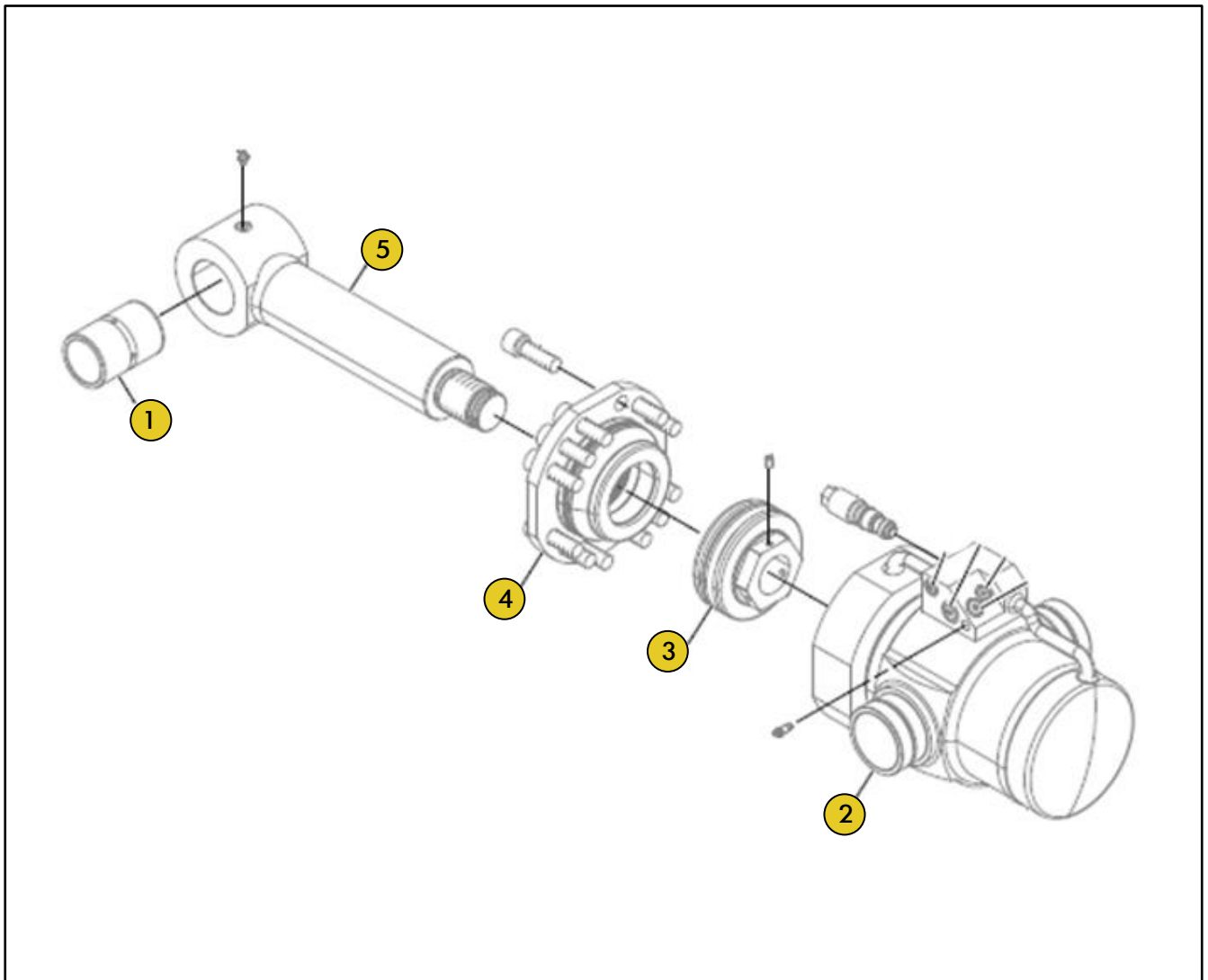
### Grupo Cilindro Caçamba



Ref	PART NUMBER	DESCRIÇÃO	QUANTIDADE NECESSÁRIA
1	362 4928	CAMISA	1
2	570 1987	HASTE	1
3	6E 0813	BUCHA	1
4	433 5662	PISTÃO	1
5	424 2919	CABEÇOTE	1
	570 1986	CILINDRO	

## Grupo PN 366 7440

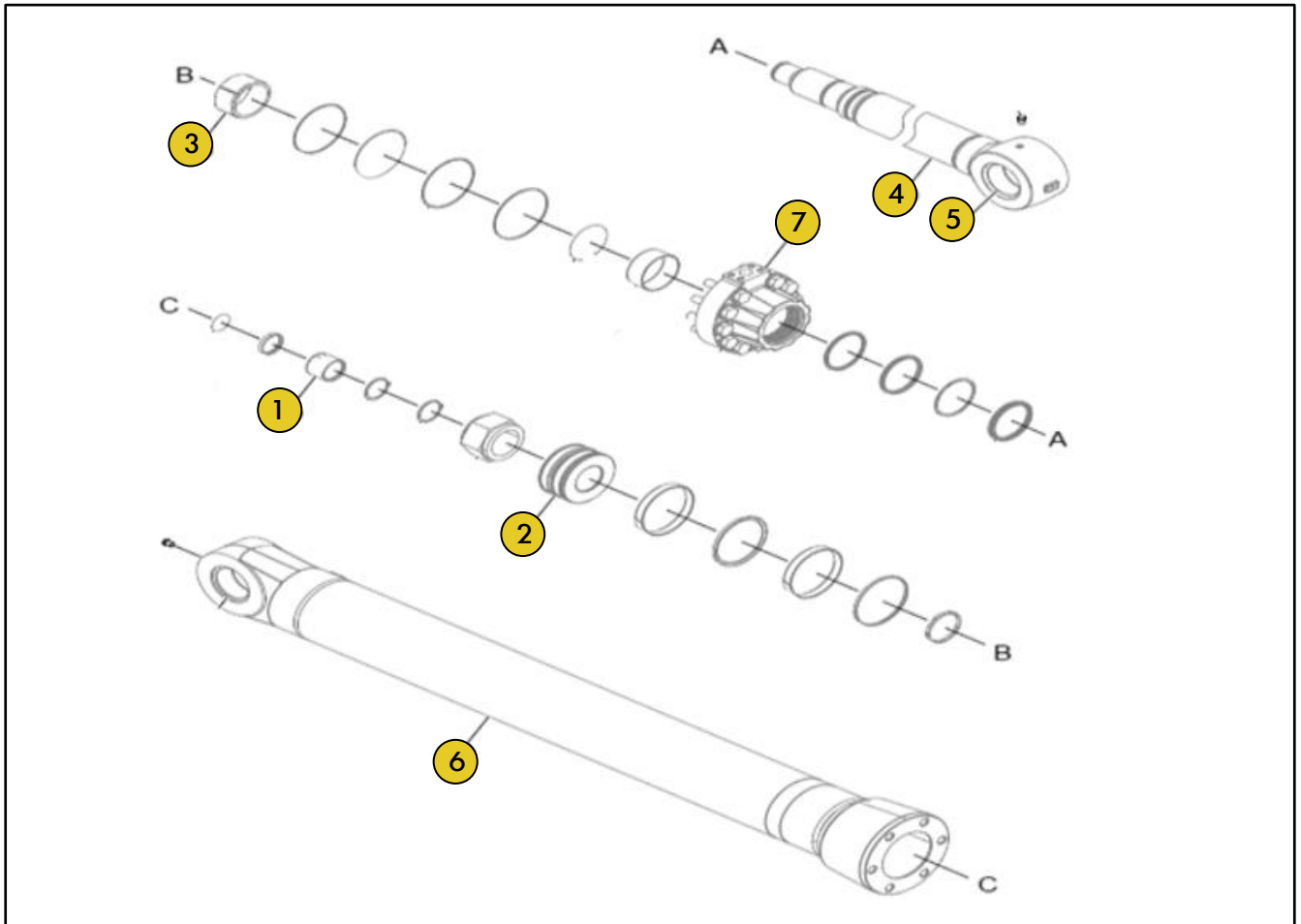
### Grupo Cilindro Recuo



Ref	PART NUMBER	DESCRIÇÃO	QUANTIDADE NECESSÁRIA
1	346 5597	BUCHA	01
2	346 5598	BUCHA	02
3	346 5599	PISTÃO	01
4	346 5600	CABEÇOTE	01
5	346 5601	HASTE	01



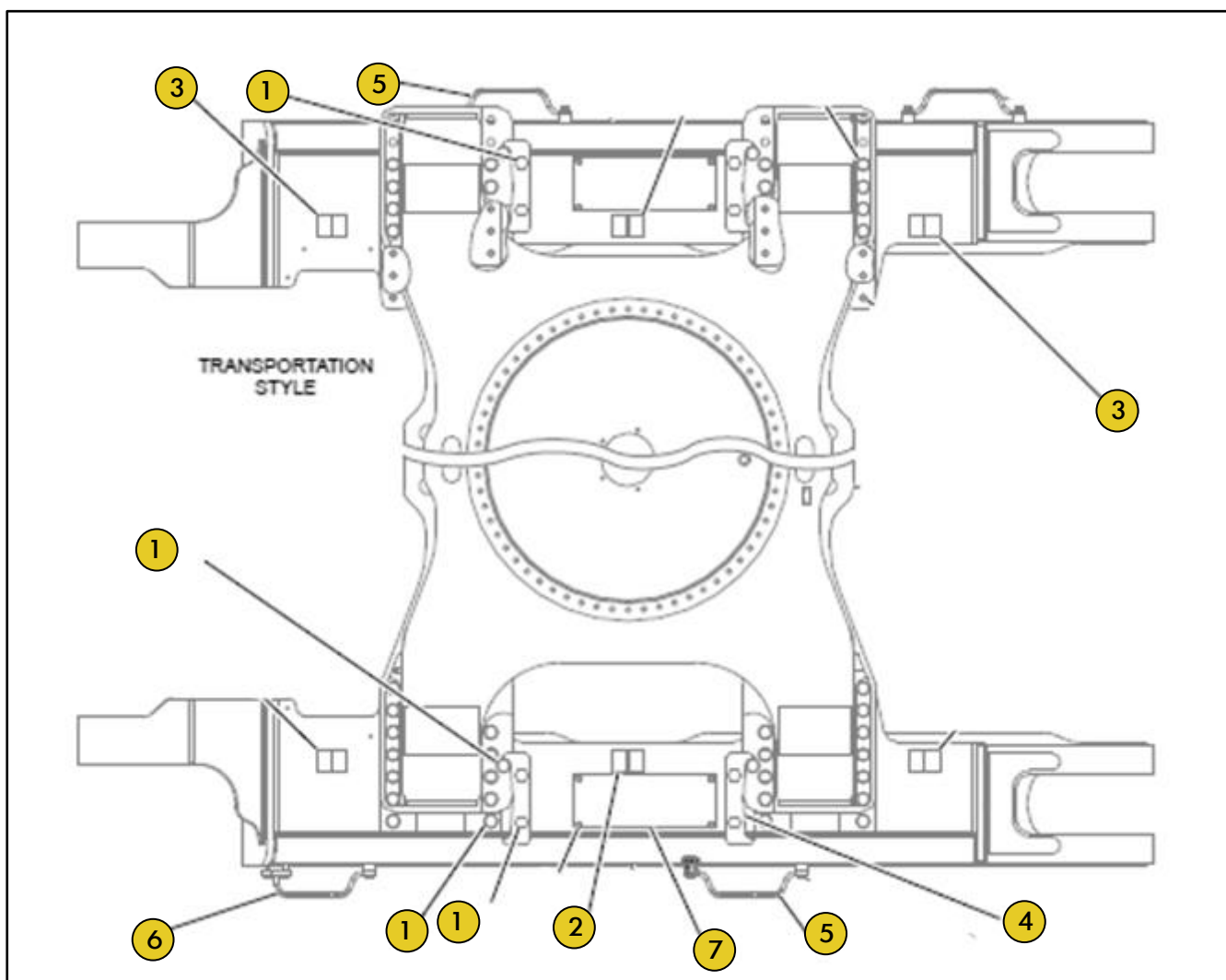
## Grupo PN 362 8488 Grupo Cilindro Braço



Ref	PART NUMBER	DESCRIÇÃO	QUANTIDADE NECESSÁRIA
1	147 5766	BATENTE	1
2	433 5663	PISTÃO	1
3	383 8636	BATENTE	1
4	327 8206	HASTE	1
4R	20R 7927	HASTE	1
5	6E 0781	BUCHA	1
6	353 5690	CAMISA	1
7	365 2817	CABEÇOTE	1
R	20R 7926	CILINDRO	
	365 2819	CILINDRO	
	362 8488	CILINDRO	

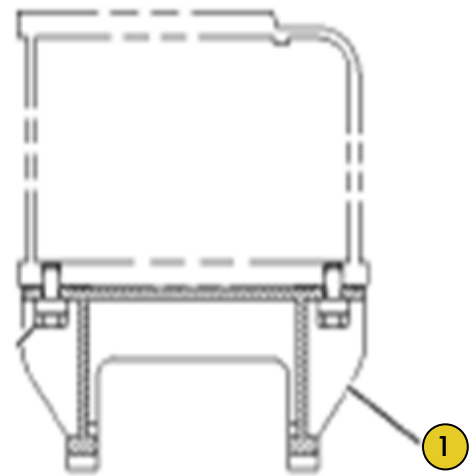
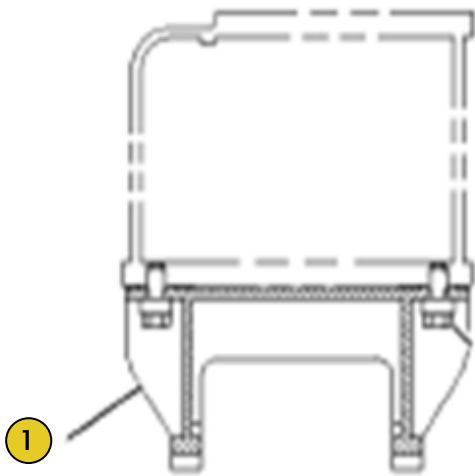
## Grupo PN 308 8758

### Grupo Armação Material Rodante



Ref	PART NUMBER	DESCRIÇÃO	QUANTIDADE NECESSÁRIA
1	109 8506	ESPAÇADOR	36
2	158 3864	SUORTE	1
3	146 4647	SUORTE	2
4	308 8957	PLACA	4
5	346 7268	DEGRAU	3
6	346 7269	DEGRAU	1
7	7Y 8942	PLACA	2

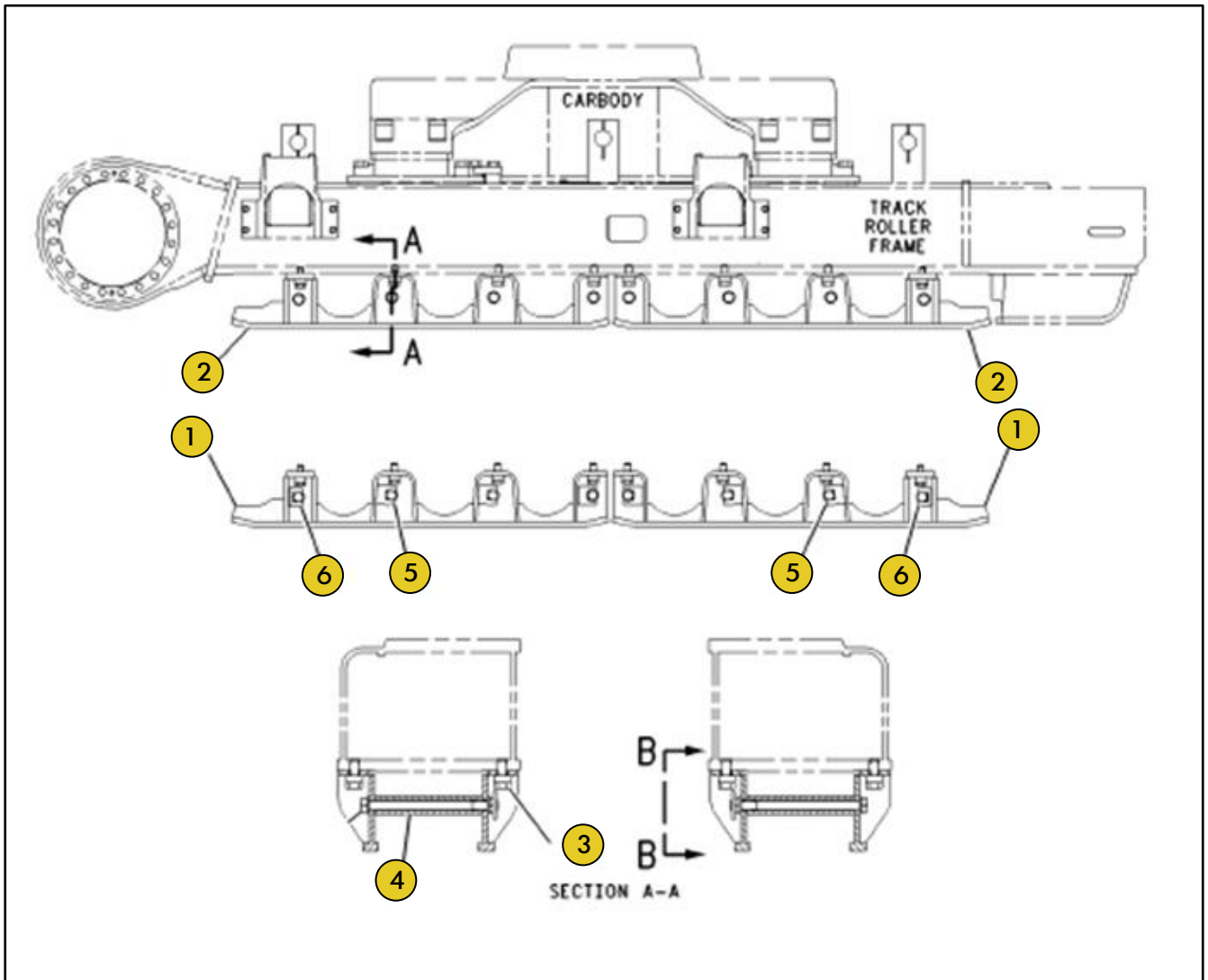
**Grupo PN 141 3748**  
**Grupo Protetor Esteira**



Ref	PART NUMBER	DESCRIÇÃO	QUANTIDADE NECESSÁRIA
1	148 3095	PROTETOR	02

## Grupo PN 141 3751

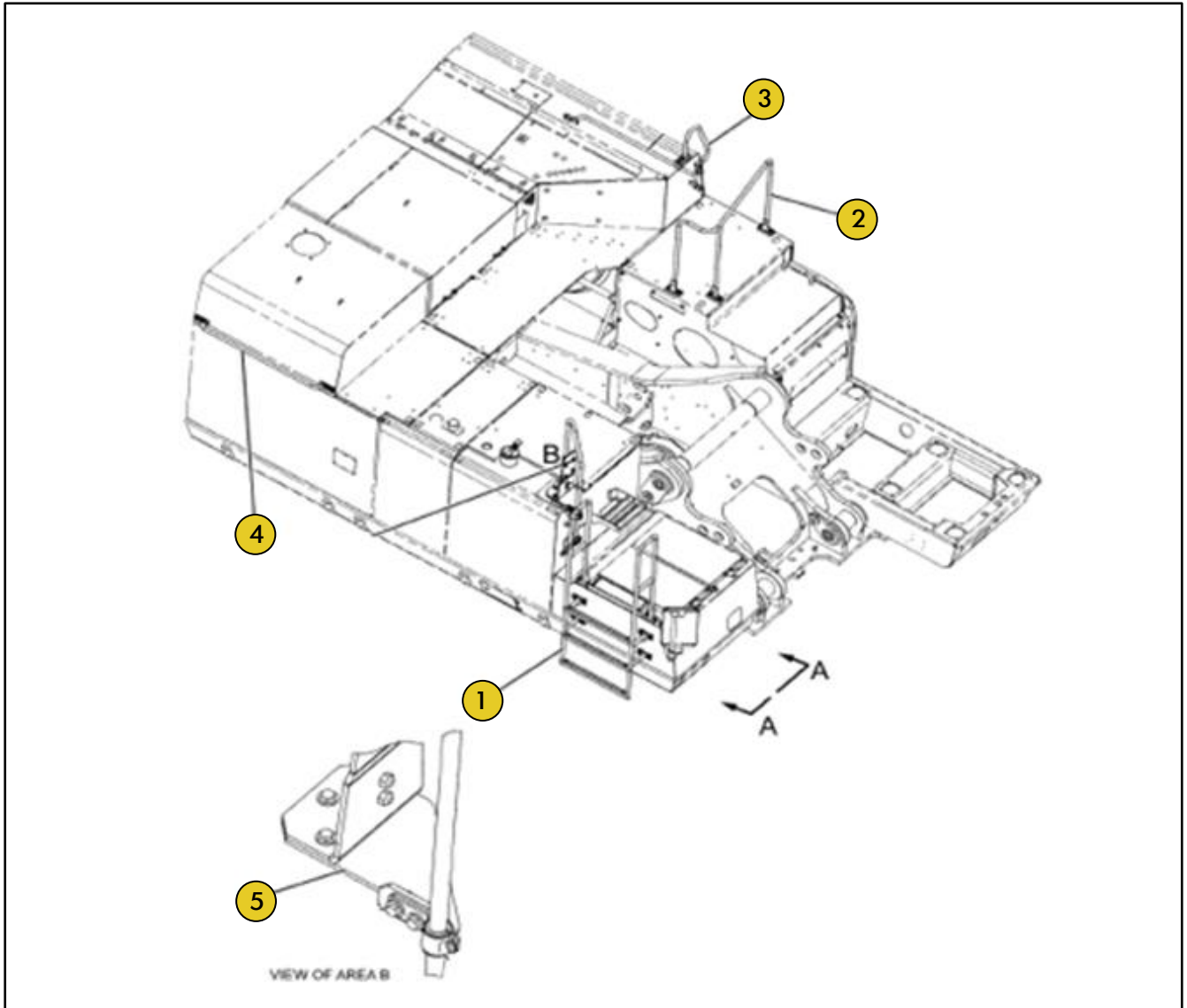
### Grupo Protetor Esteira



Ref	PART NUMBER	DESCRIÇÃO	QUANTIDADE NECESSÁRIA
1	148 3124	PROTECTOR	4
2	148 3104	ESTEIRA	4
3	148 3111	ESPAÇADOR	32
4	7Y 2914	TUBO	16
5	101 2162	SUPORTE	12
6	101 2160	SUPORTE	4

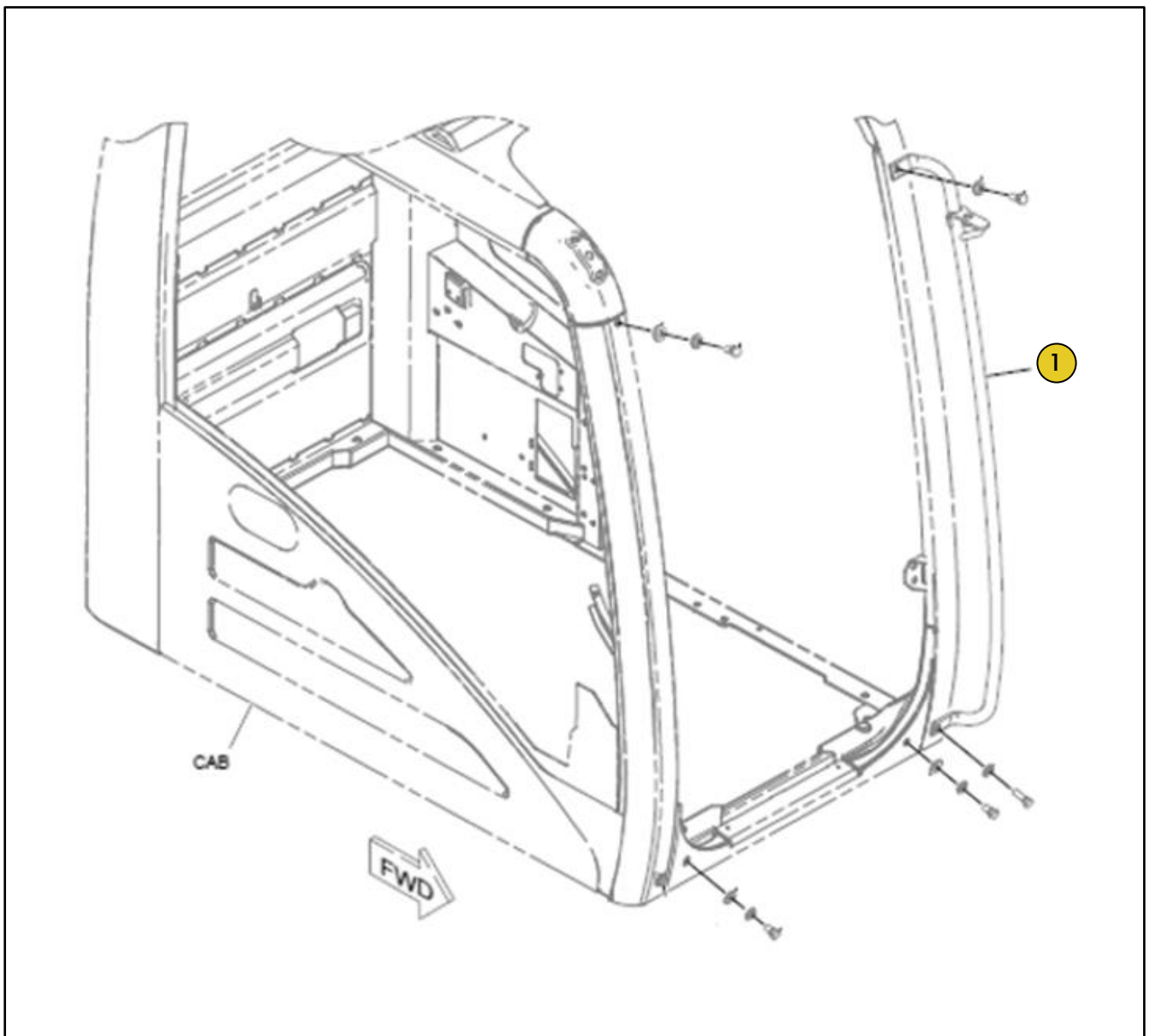
## Grupo PN 223 3008

### Grupo Corrimão



Ref	PART NUMBER	DESCRIÇÃO	QUANTIDADE NECESSÁRIA
1	148 4977	CORRIMÃO	01
2	418 9257	CORRIMÃO	01
3	418 9258	CORRIMÃO	01
4	418 9259	CORRIMÃO	02
5	418 9260	CHAPA	01

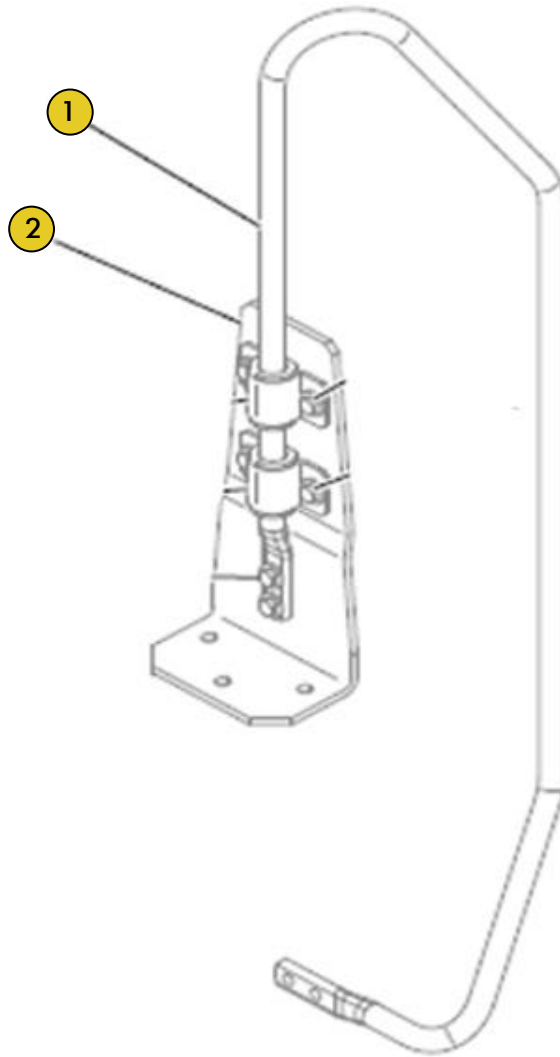


**Grupo PN 249 7108**  
**Grupo Corrimão**

Ref	PART NUMBER	DESCRIÇÃO	QUANTIDADE NECESSÁRIA
1	331 7263	CORRIMÃO	01

## Grupo PN 259 3906

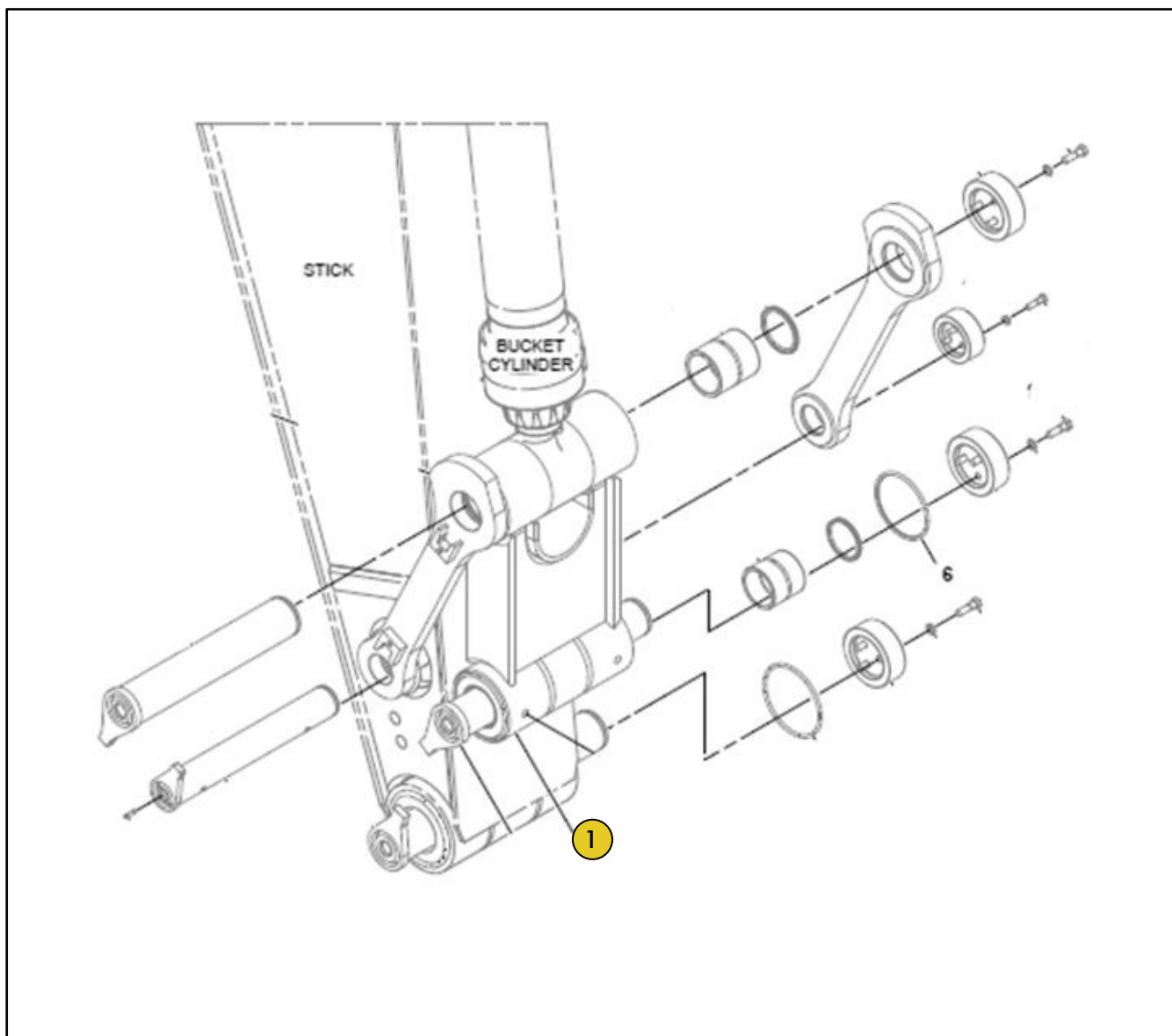
### Grupo Corrimão



Ref	PART NUMBER	DESCRIÇÃO	QUANTIDADE NECESSÁRIA
1	259 3907	CORRIMÃO	01
2	259 3908	SUPORE	01

## Grupo PN 321 2051

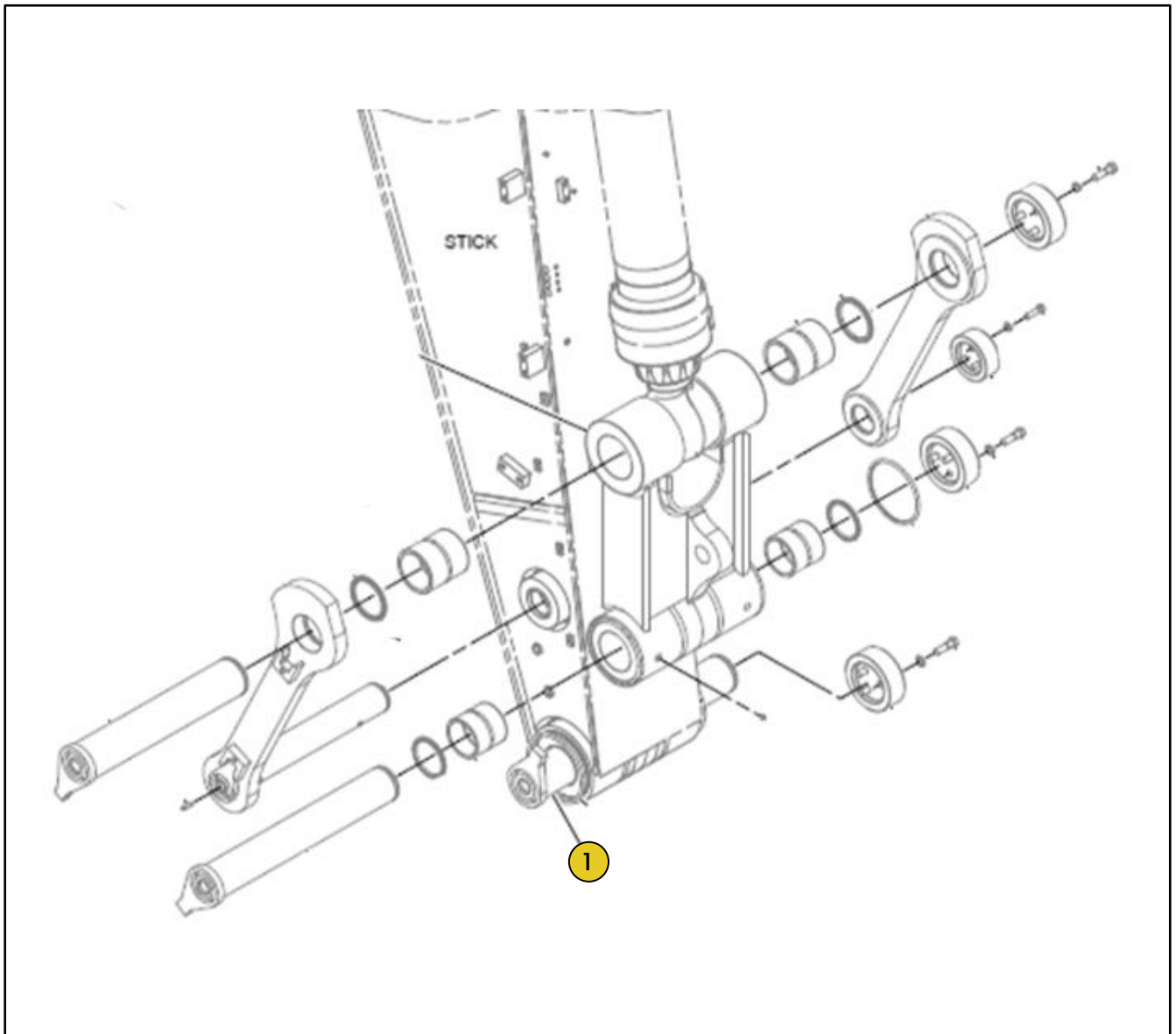
### Grupo Articulação Caçamba



Ref	PART NUMBER	DESCRIÇÃO	QUANTIDADE NECESSÁRIA
1	219 8348	ELO	01
	343 9283	ELO	

## Grupo PN 321 2136

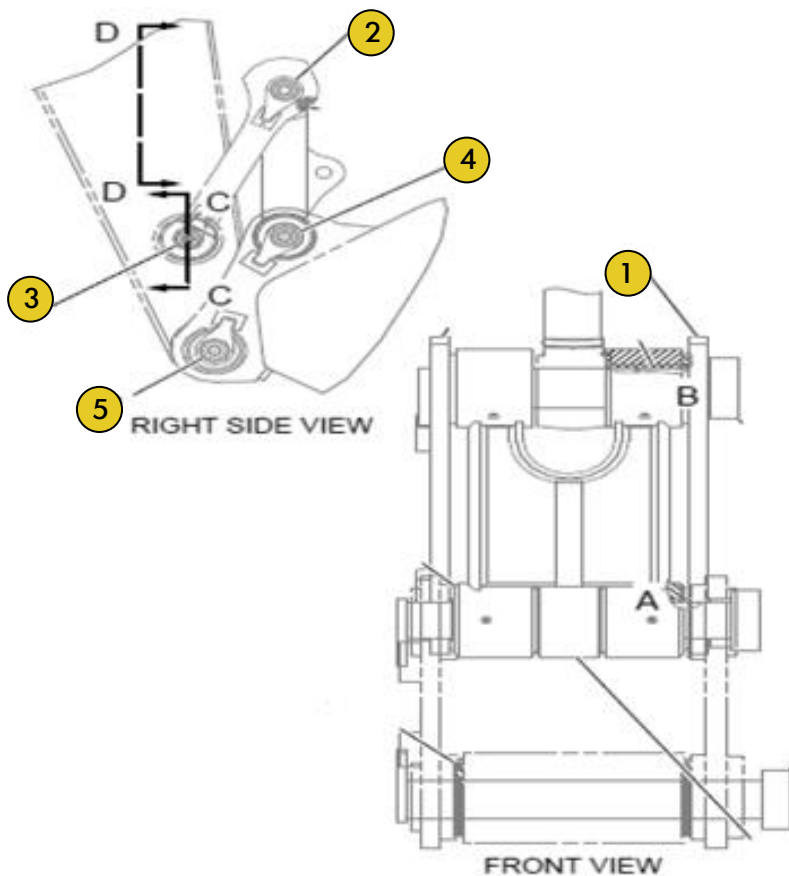
### Grupo Articulação Caçamba



Ref	PART NUMBER	DESCRIÇÃO	QUANTIDADE NECESSÁRIA
1	218 5433	PINO	01
	441 0040	PINO	

## Grupo PN 330 2599

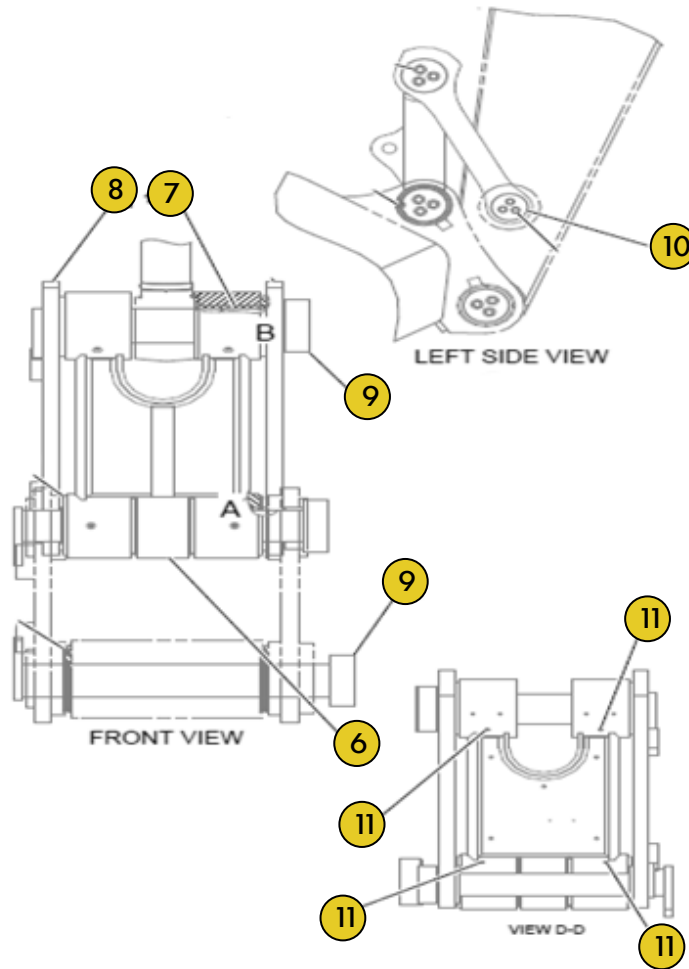
### Grupo Articulação Caçamba



Ref	PART NUMBER	DESCRIÇÃO	QUANTIDADE NECESSÁRIA
1	176 2265	ELO	1
2	195 5476	PINO	1
2	441 0041	PINO	1
3	212 2896	PINO	1
4	212 3086	PINO	1
4	441 0038	PINO	1
5	269 1603	PINO	1
5	441 0044	PINO	1

## Grupo PN 330 2599

### Grupo Articulação Caçamba

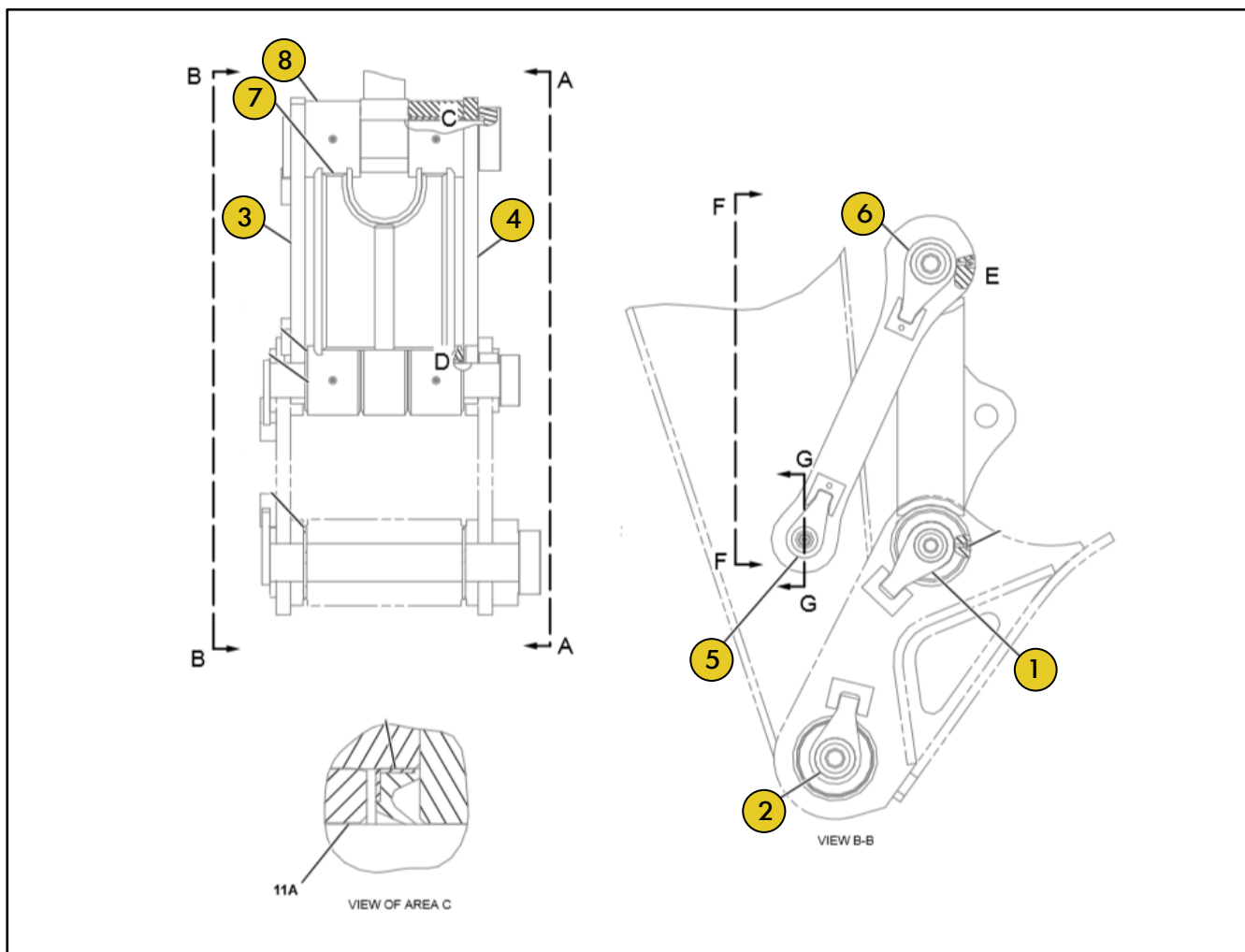


Ref	PART NUMBER	DESCRIÇÃO	QUANTIDADE NECESSÁRIA
6	251 2658	ELO	1
6	324 0965	ELO	1
7	7Y 9915	BUCHA	2
8	324 1120	ELO	1
9	480 9885	PLACA	1
10	490 1047	PLACA	1
11	480 9886	PLACA	2
	584 4975	BUCHA	1



## Grupo PN 330 2619

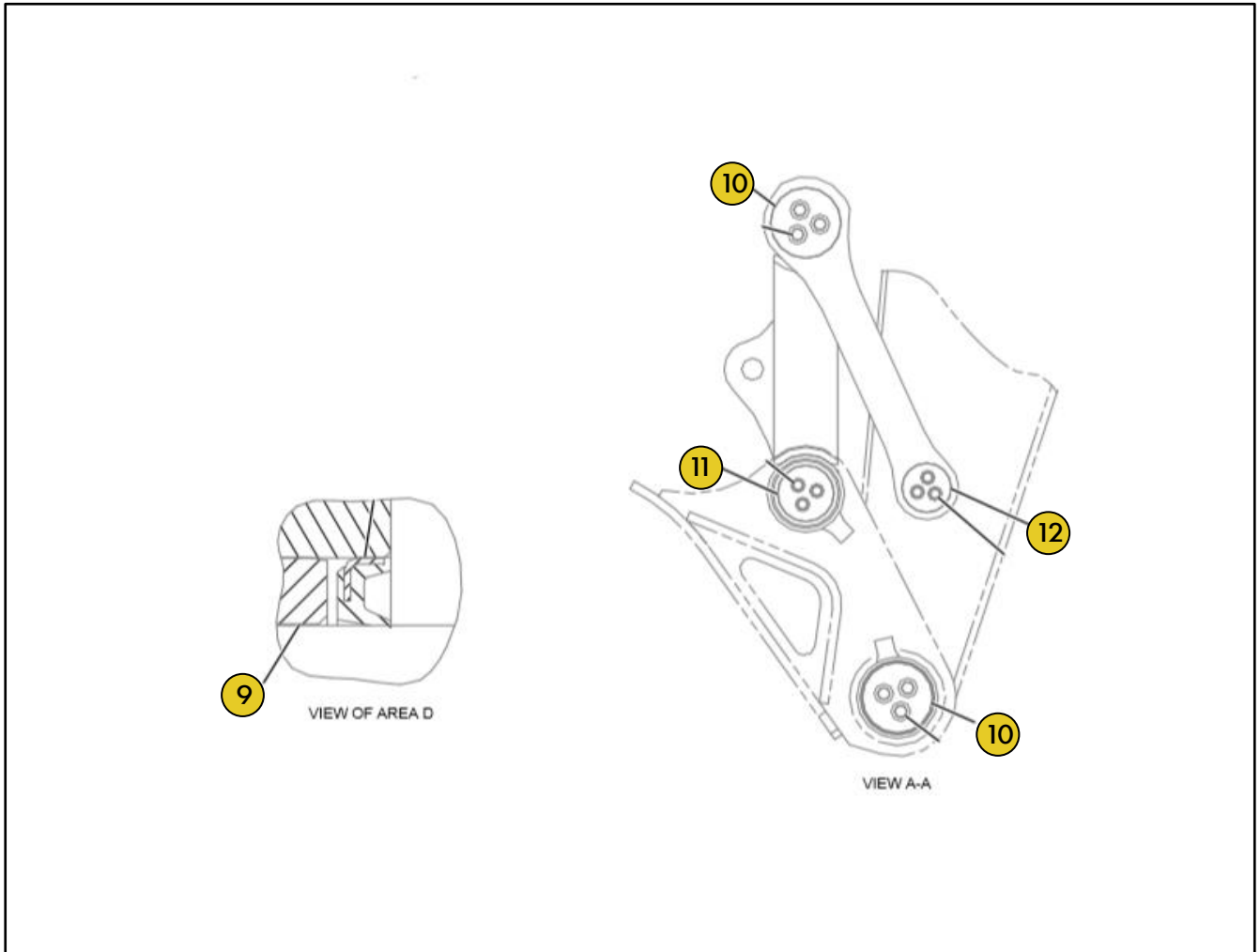
### Grupo Articulação Caçamba



Ref	PART NUMBER	DESCRIÇÃO	QUANTIDADE NECESSÁRIA
1	212 3088	PINO	1
2	282 4719	PINO	1
3	294 1539	ELO	1
4	294 1540	ELO	1
5	294 1545	PINO	1
6	294 1550	PINO	1
7	297 7353	ELO	1
8	294 1561	BUCHA	2

## Grupo PN 330 2619

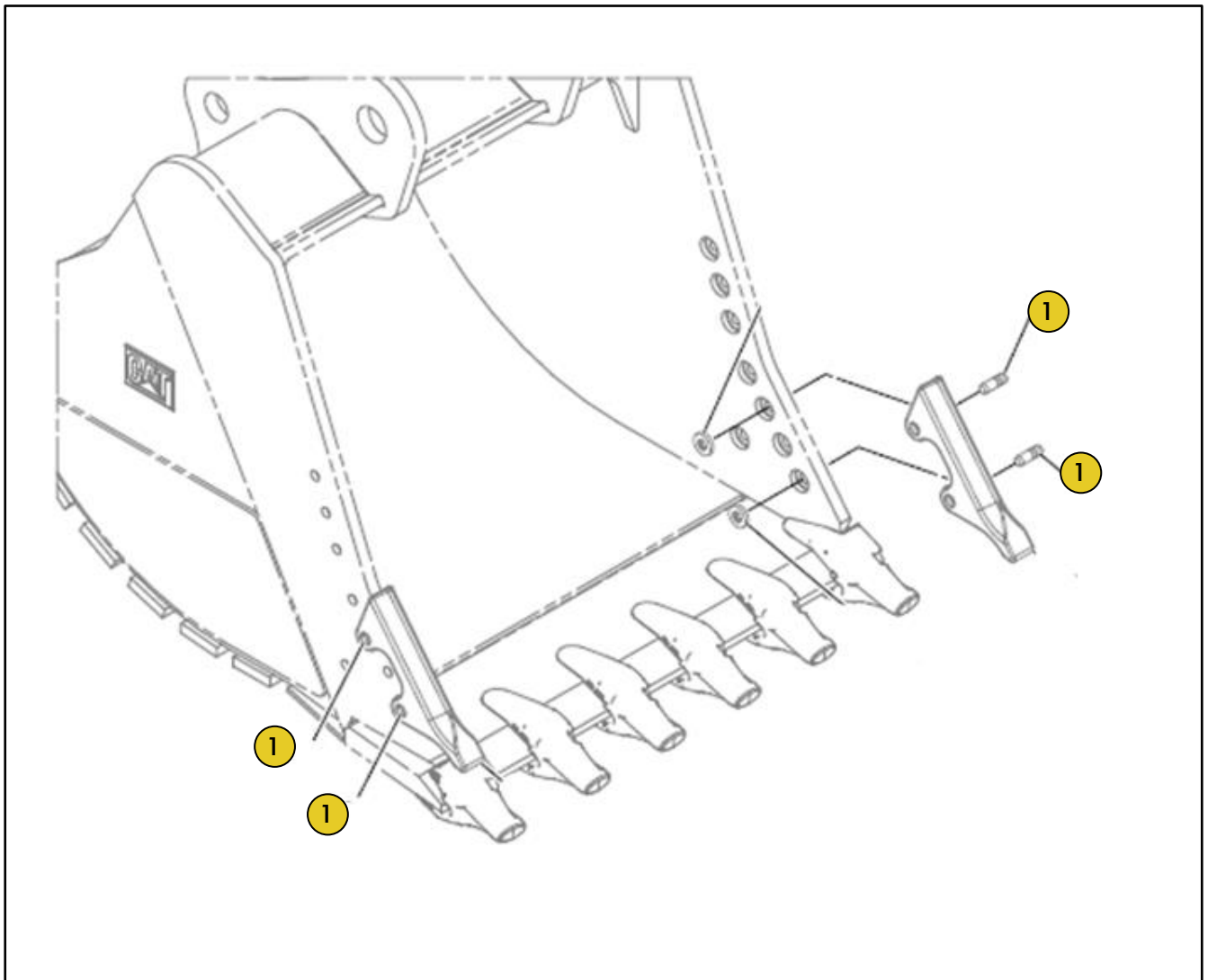
### Grupo Articulação Caçamba



Ref	PART NUMBER	DESCRIÇÃO	QUANTIDADE NECESSÁRIA
9	41 6718	BUCHA	2
10	330 2646	PLACA	2
11	341 5272	PLACA	1
12	343 9279	PLACA	1
	585 0250	BUCHA	1
	522 2311	PINO	1
	441 0039	PINO	
	441 0043	PINO	

## Grupo PN 166 3511

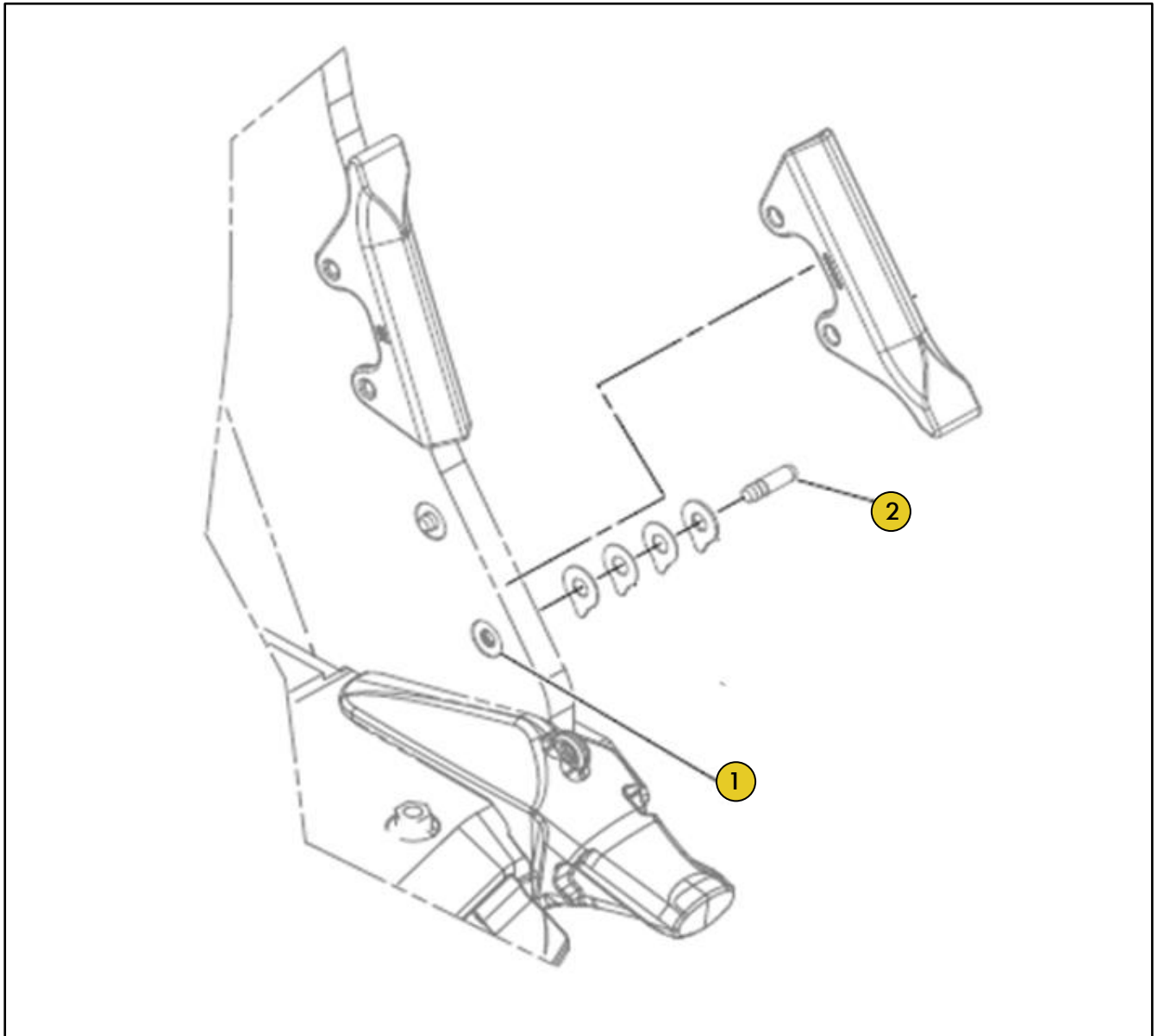
### Grupo Protetores Barra Lateral



Ref	PART NUMBER	DESCRIÇÃO	QUANTIDADE NECESSÁRIA
2	132 0998	PINO	04

## Grupo PN 329 5956

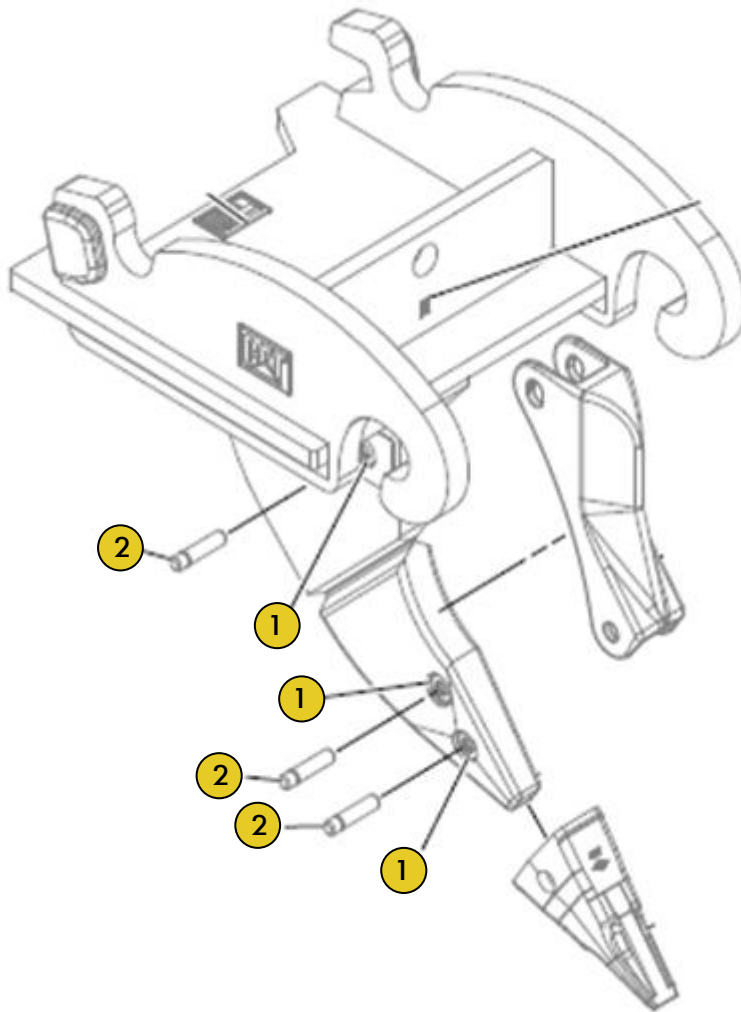
### Grupo Protetores Barra Lateral



Ref	PART NU08MBER	DESCRIÇÃO	QUANTIDADE NECESSÁRIA
1	132 0999	FIXADOR	08
2	132 1008	PINO	08

## Grupo PN 355 1230

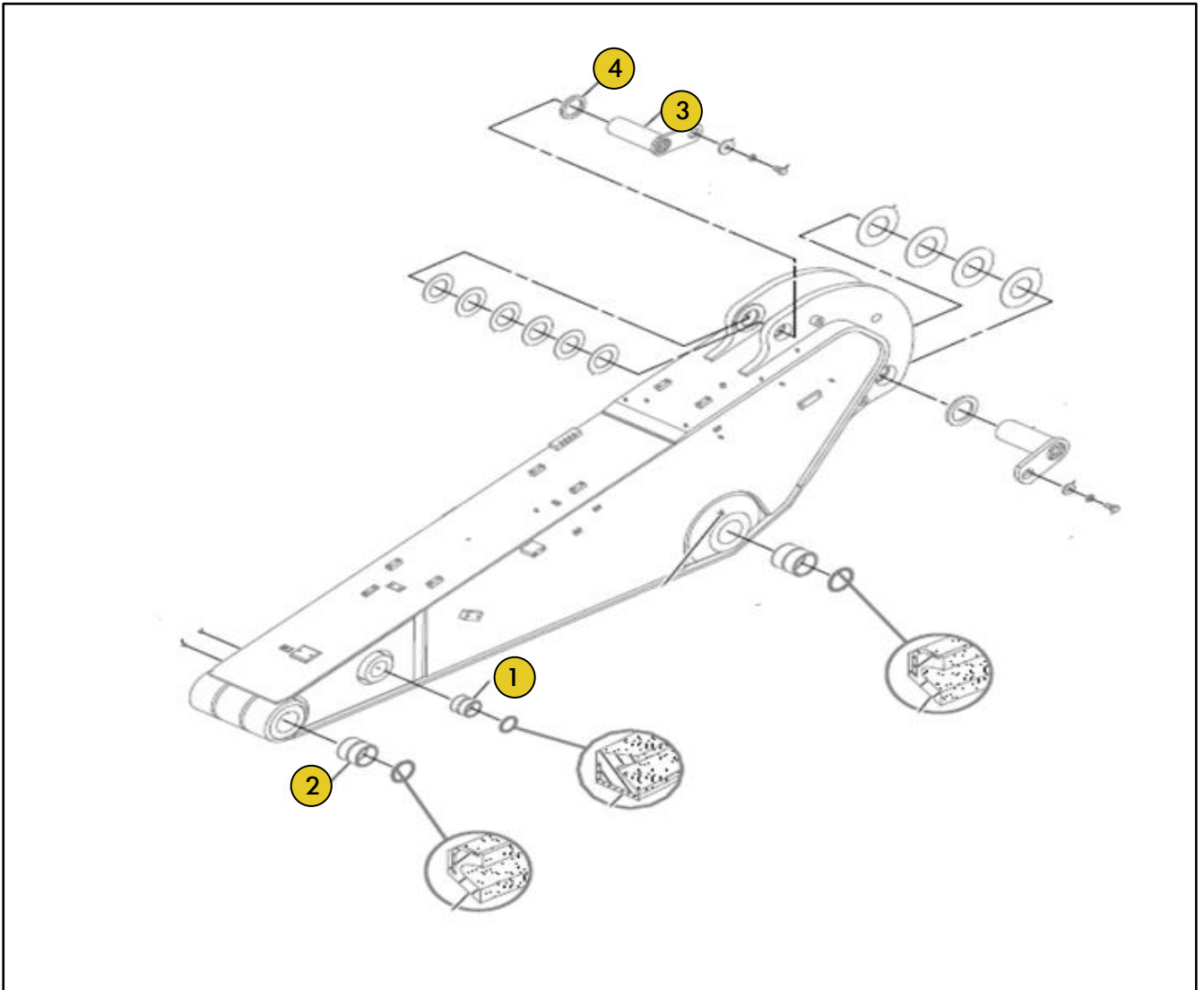
### Grupo Escarificador



Ref	PART NUMBER	DESCRIÇÃO	QUANTIDADE NECESSÁRIA
1	6Y 1205	FIXADOR	03
2	9N 4245	PINO	03

## Grupo PN 297 7338

### Grupo Braço

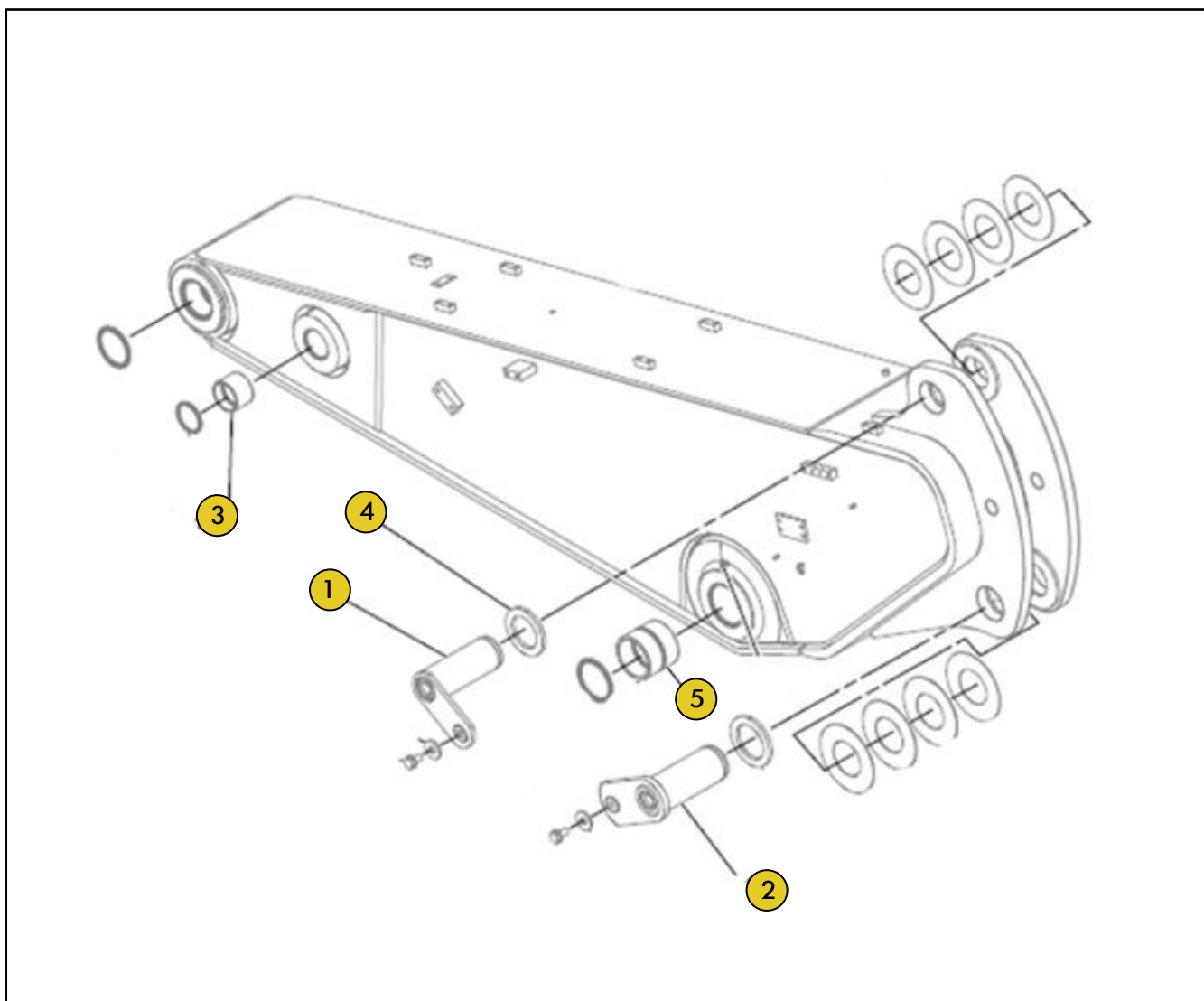


Ref	PART NUMBER	DESCRIÇÃO	QUANTIDADE NECESSÁRIA
1	7Y 2396	BUCHA	2
2	228 5621	BUCHA	2
3	315 1025	PINO	1
4	4I 1129	ESPAÇADOR	1
	314 8634	BUCHA	1
	360 2323	BUCHA	1



## Grupo PN 324 1211 / 297 7347

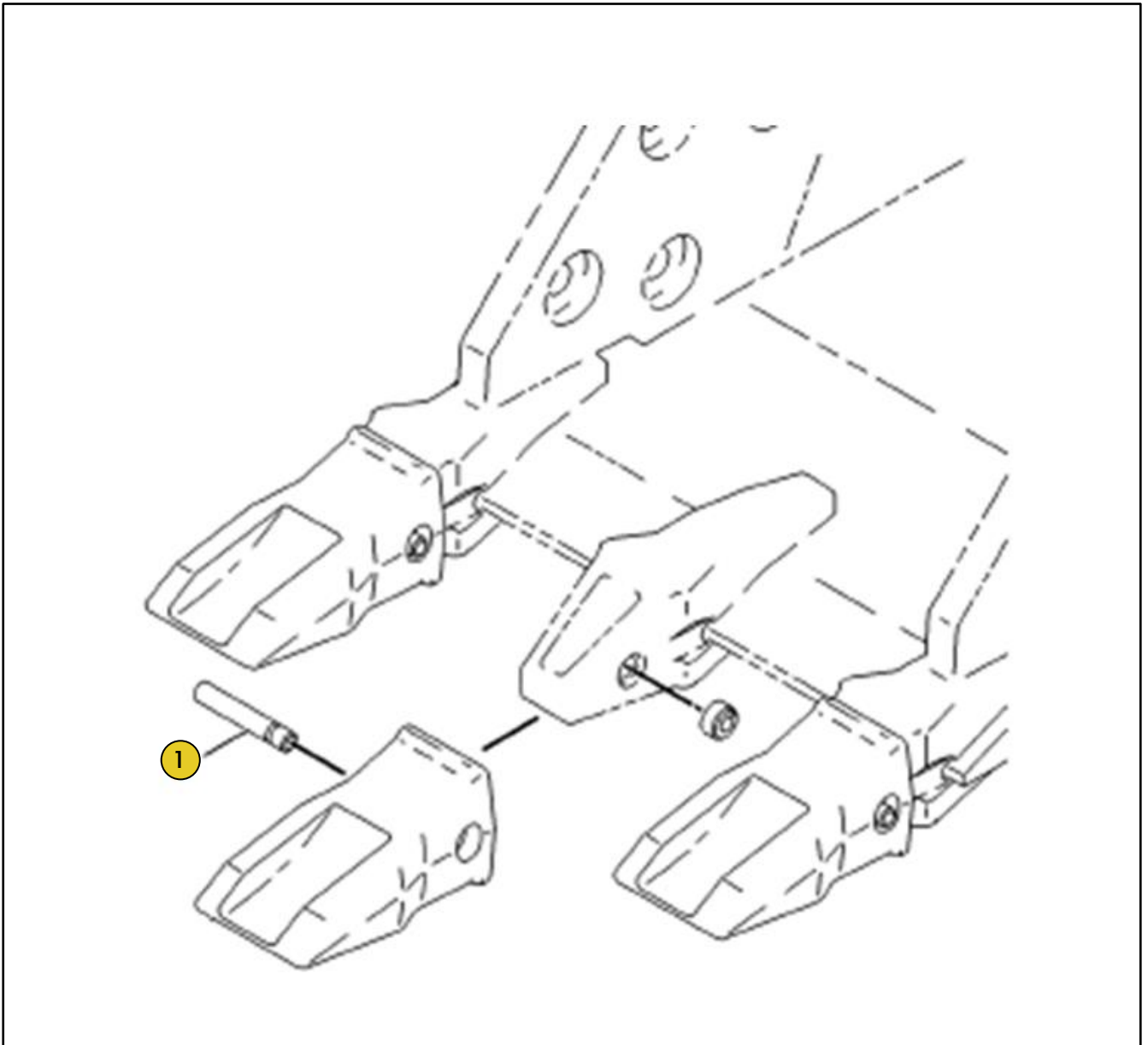
### Grupo Braço



Ref	PART NUMBER	DESCRIÇÃO	QUANTIDADE NECESSÁRIA
1	367 1444	PINO	1
2	367 1436	PINO	1
3	7Y 9914	BUCHA	2
4	093 0373	ESPAÇADOR	1
5	234 3749	BUCHA	2

## Grupo PN 6I 6420

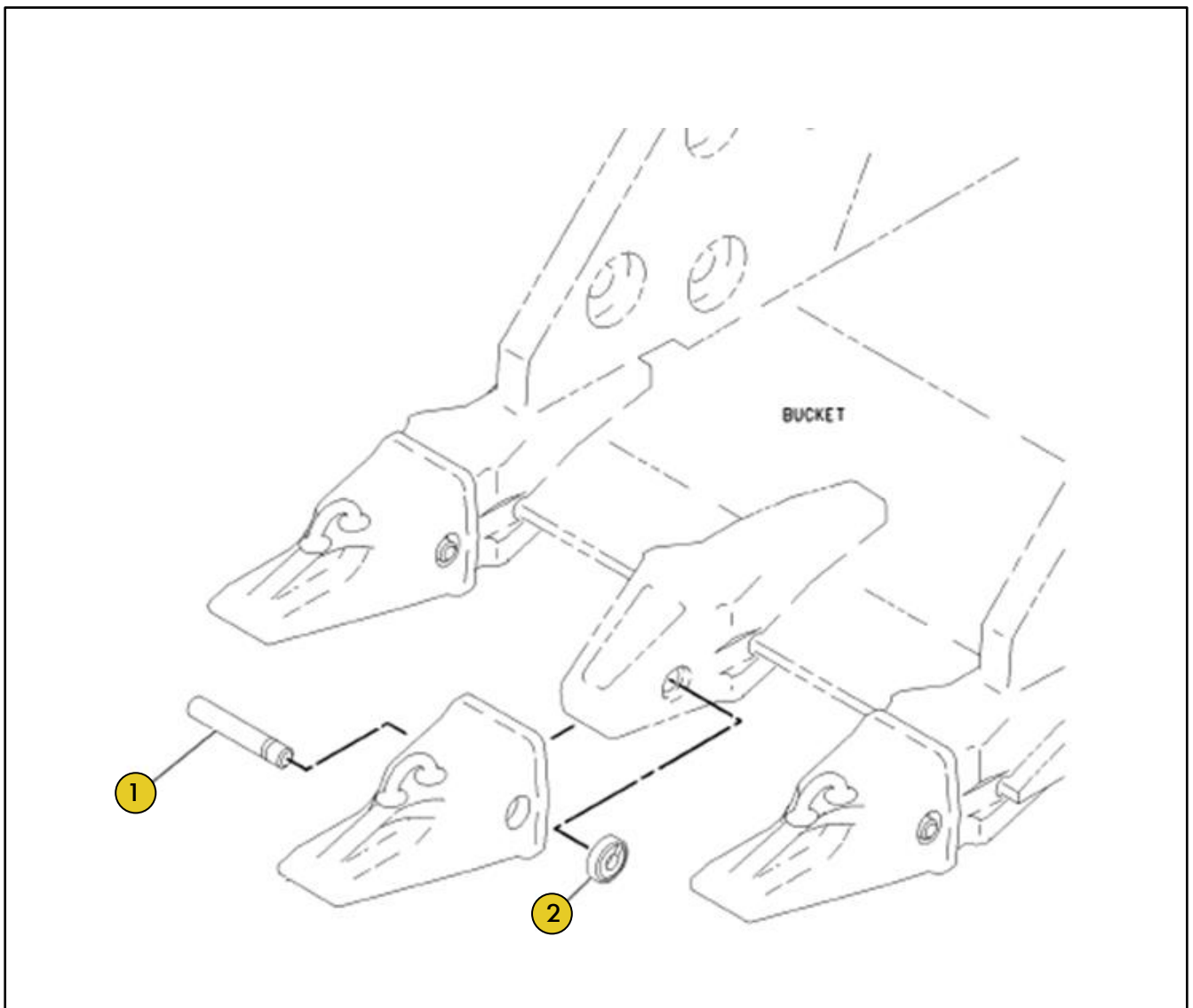
### Grupo Ponta Abrasão



Ref	PART NUMBER	DESCRIÇÃO	QUANTIDADE NECESSÁRIA
1	6I 6608	PINO	01

## Grupo PN 195 9186

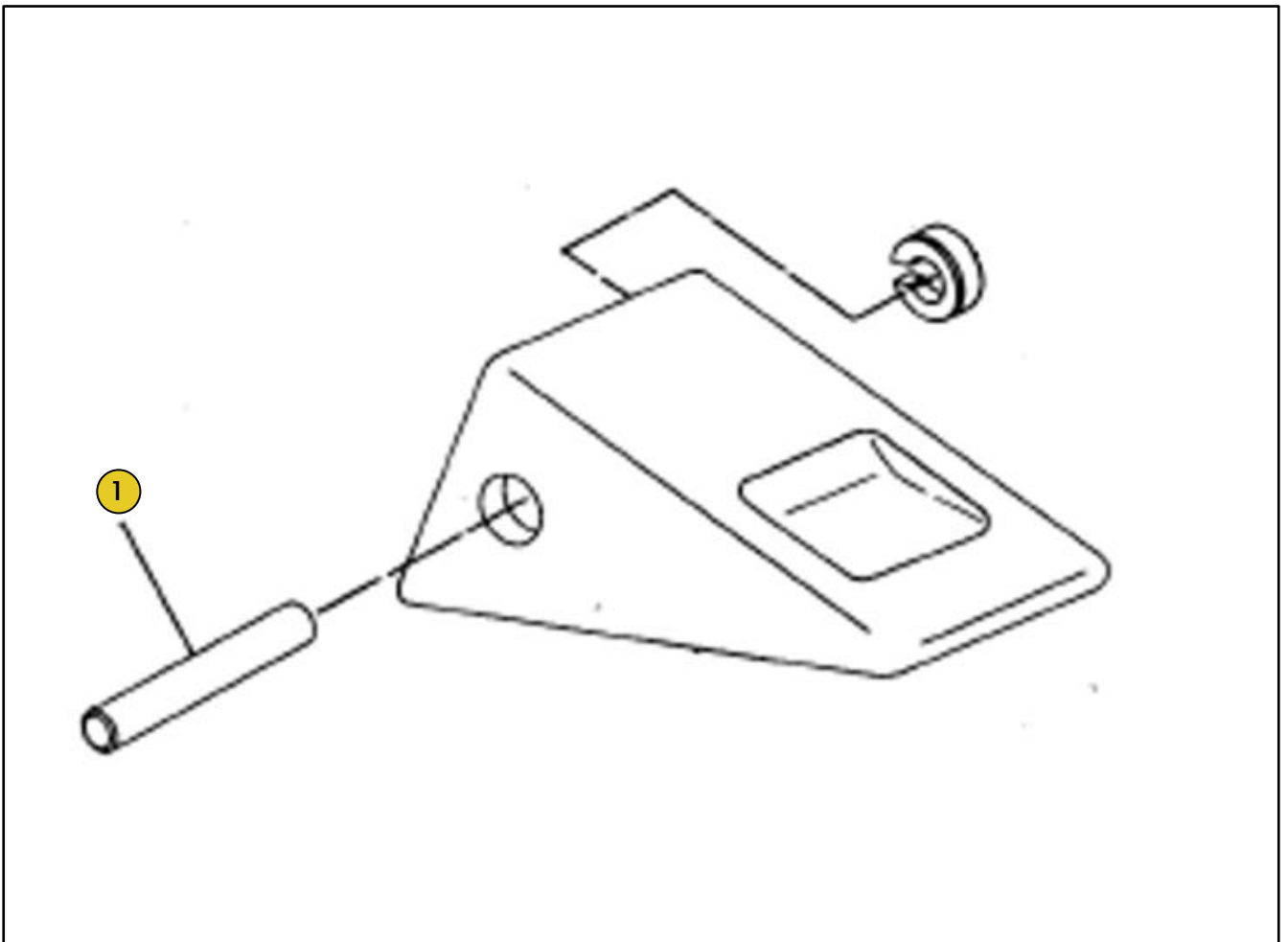
### Grupo Ponta Penetração



Ref	PART NUMBER	DESCRIÇÃO	QUANTIDADE NECESSÁRIA
1	113 4708	PINO	01
2	113 4709	PINO	01

## Grupo PN 6I 6414

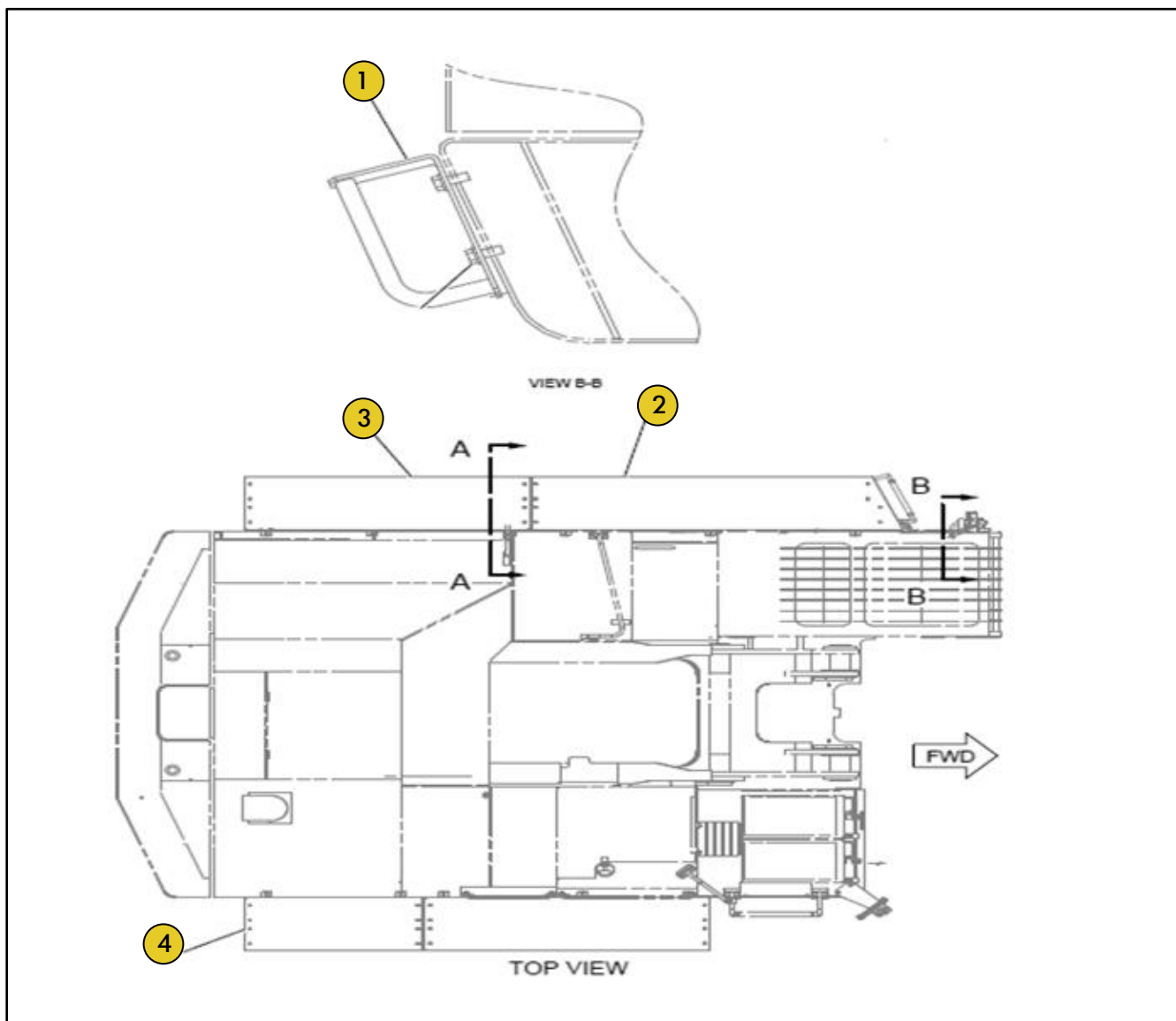
### Grupo Ponta Curta



Ref	PART NUMBER	DESCRIÇÃO	QUANTIDADE NECESSÁRIA
1	113 9608	PINO	01

## Grupo PN 307 7993

### Grupo Passarela



Ref	PART NUMBER	DESCRIÇÃO	QUANTIDADE NECESSÁRIA
1	418 9386	CORRIMÃO	1
2	307 8122	PASSARELA	1
3	313 7824	PASSARELA	2
4	313 7826	PASSARELA	1

