



Feita pra quem
exige qualidade

CATÁLOGO PEÇAS PARA 924K

Soluções sem limites

www.grupoht.com.br



UNIDADE FABRIL

Produtos Biza



Unidade fabril

Localizada em Pinhais - PR, com uma planta fabril com mais 4.500 m².



Desenvolvimento

Mais de 150 novos itens desenvolvidos por mês.



Portfólio

Mais de 4.000 itens em portfólio.



Engenharia

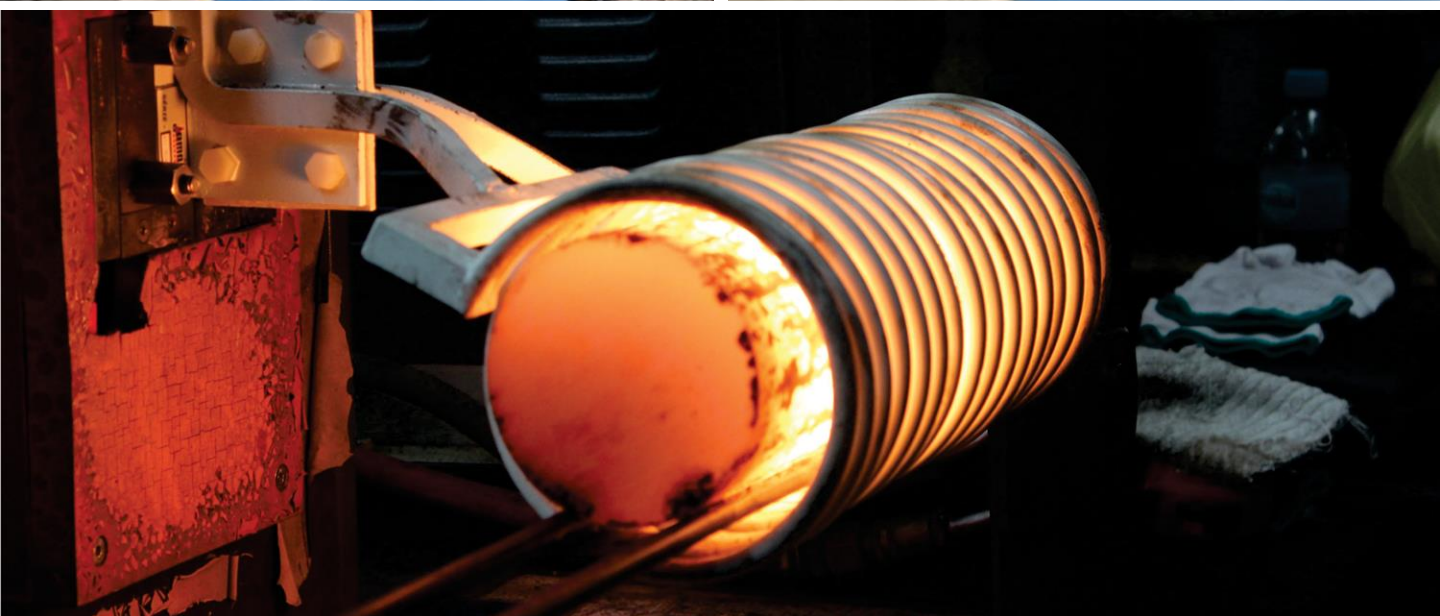
Técnicos e engenheiros especializada no desenvolvimento em solidworks Edgcam da



Qualidade

Qualidade da Biza é comprovada através de testes realizados em Laboratório.

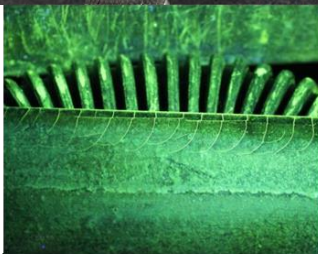
Parque de máquinas



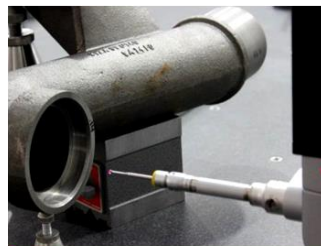
Qualidade



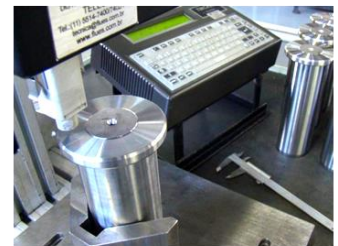
Tratamentos especiais



Magnaflux



Aferição 3D



Rastreabilidade

Desde a aquisição da matéria prima os produtos Biza são rastreados e passam por rigorosos processos de qualidade que visam assegurar um perfeito padrão de produção conforme especificações dos itens originais e maior vida útil das peças.

Certificações

ISO 9001

Focado na melhoria contínua dos seus processo a Biza possui certificação ISO 9001 em Desenvolvimento e produção de peças para equipamentos pesados.

ISO 14001

Ciente da sua responsabilidade a Biza possui certificação ISO 14001 de Sistema de gestão ambiental

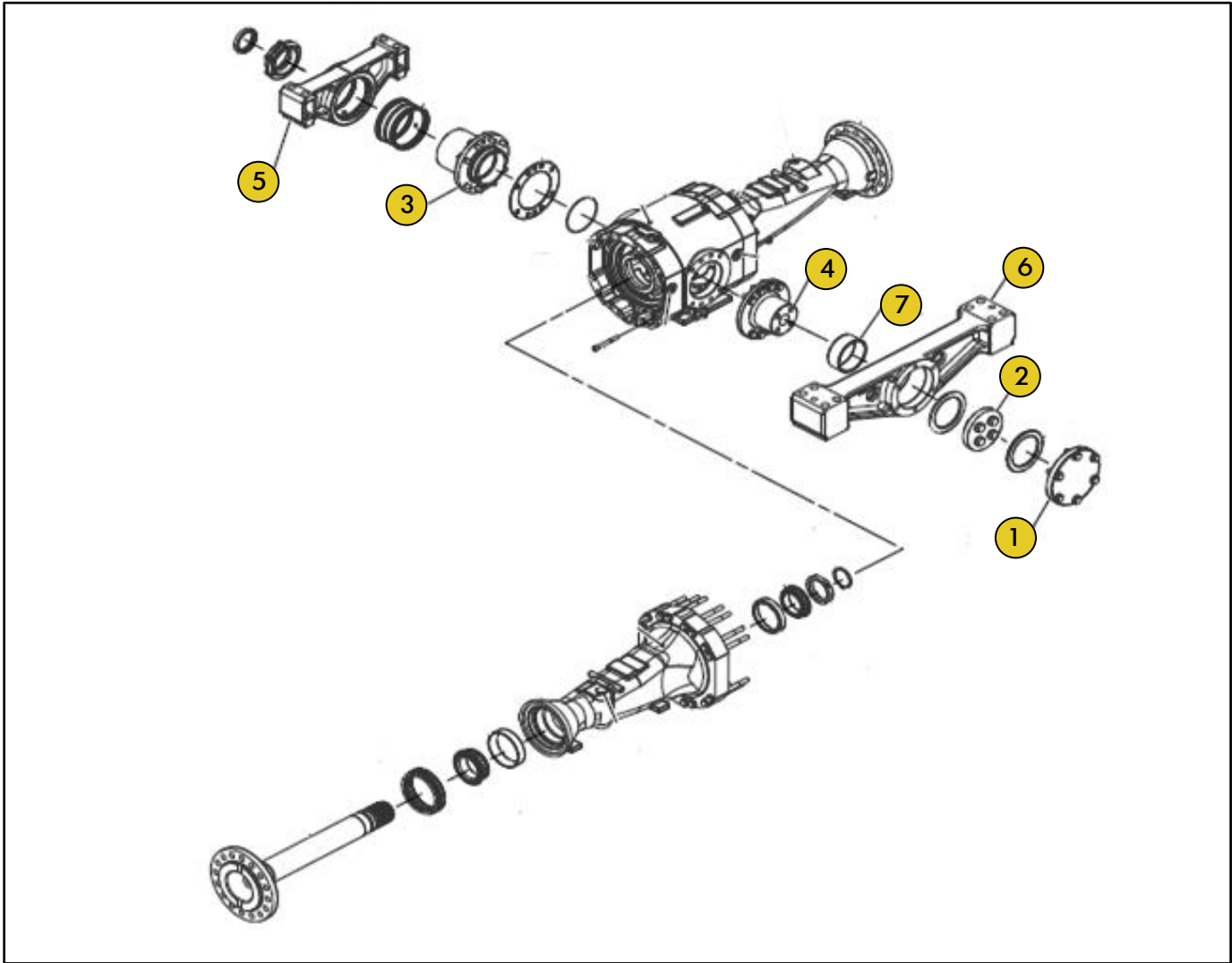


PN	Grupo	Página
350 9858	Grupo Alojamento Eixo	3
349 7860	Grupo Armação Direção	4
482 7653	Grupo Borda Cortante	5
499 5845	Grupo Borda Cortante	6
499 5846	Grupo Borda Cortante	7
509 0833	Grupo Borda Cortante	8
509 0834	Grupo Borda Cortante	8
509 0835	Grupo Borda Cortante	9
360 3300	Grupo Braço Movimento Materiais	10
494 4315	Grupo Cabeçote Cilindro	11
494 4317	Grupo Cabeçote Cilindro	11
430 6776	Grupo Caçamba Material Leve	12
430 6780	Grupo Caçamba Material Leve	12
392 9769	Grupo Caçamba Movimento Materiais	13
393 5584	Grupo Caçamba Movimento Materiais	13
434 8967	Grupo Caçamba Movimento Materiais	14
439 1334	Grupo Caçamba Movimento Materiais	14
461 7063	Grupo Caçamba Multiuso	15
464 2893	Grupo Caçamba Multiuso	15
425 9322	Grupo Caçamba Uso Geral	16
438 5482	Grupo Caçamba Uso Geral	17
445 2571	Grupo Caçamba Uso Geral	18
449 4362	Grupo Caçamba Uso Geral	19
449 4364	Grupo Caçamba Uso Geral	20
456 6534	Grupo Caçamba Uso Geral	21
456 6535	Grupo Caçamba Uso Geral	21
456 6536	Grupo Caçamba Uso Geral	21
482 6958	Grupo Caçamba Uso Geral	22
482 6968	Grupo Caçamba Uso Geral	23
493 1837	Grupo Caçamba Uso Geral	24
493 1838	Grupo Caçamba Uso Geral	25
493 1848	Grupo Caçamba Uso Geral	25
493 1858	Grupo Caçamba Uso Geral	25
493 1858	Grupo Chapa Revestimento Caçamba	25
180 9338	Grupo Cilindro Caçamba	26
205 4846	Grupo Cilindro Caçamba	27
268 1322	Grupo Cilindro Caçamba	28
382 5007	Grupo Cilindro Caçamba	29
333 6516	Grupo Cilindro Direção	30
339 5595	Grupo Cilindro Direção	31
495 5994	Grupo Cilindro Direção	31

PN	Grupo	Página
284 7718	Grupo Cilindro Garfo	33
455 6239	Grupo Cilindro Hidráulico	34
333 6545	Grupo Cilindro Inclinação	35
495 6005	Grupo Cilindro Inclinação	36
495 6006	Grupo Cilindro Inclinação	37
444 3882	Grupo Cilindro Lâmina	38
444 3884	Grupo Cilindro Lâmina	39
483 7056	Grupo Cilindro Lâmina	40
333 6539	Grupo Cilindro Levantamento	41
495 6004	Grupo Cilindro Levantamento	42
190 3085	Grupo Cilindro Recuo	43
349 8100	Grupo Controle Caçamba	44
387 3980	Grupo Controle Caçamba	45
180 6393	Grupo Cuba	47
339 2899	Grupo Eixo Saída	48
113 3790	Grupo Engate Articulado	49
306 6472	Grupo Fixação Cilindro	50
346 4762	Grupo Polia Virabrequim	51
260 9634	Grupo Junta Universal	52
346 8616	Grupo Junta Universal	53
450 4403	Grupo Junta Universal	54
327 2118	Grupo Montagem-Motor	55
371 6150	Grupo Para-lama	56
452 0837	Grupo Tirante Cilindro Levantamento	57
452 0837	Grupo Tirante Cilindro Levantamento	58

Grupo PN 350 9858

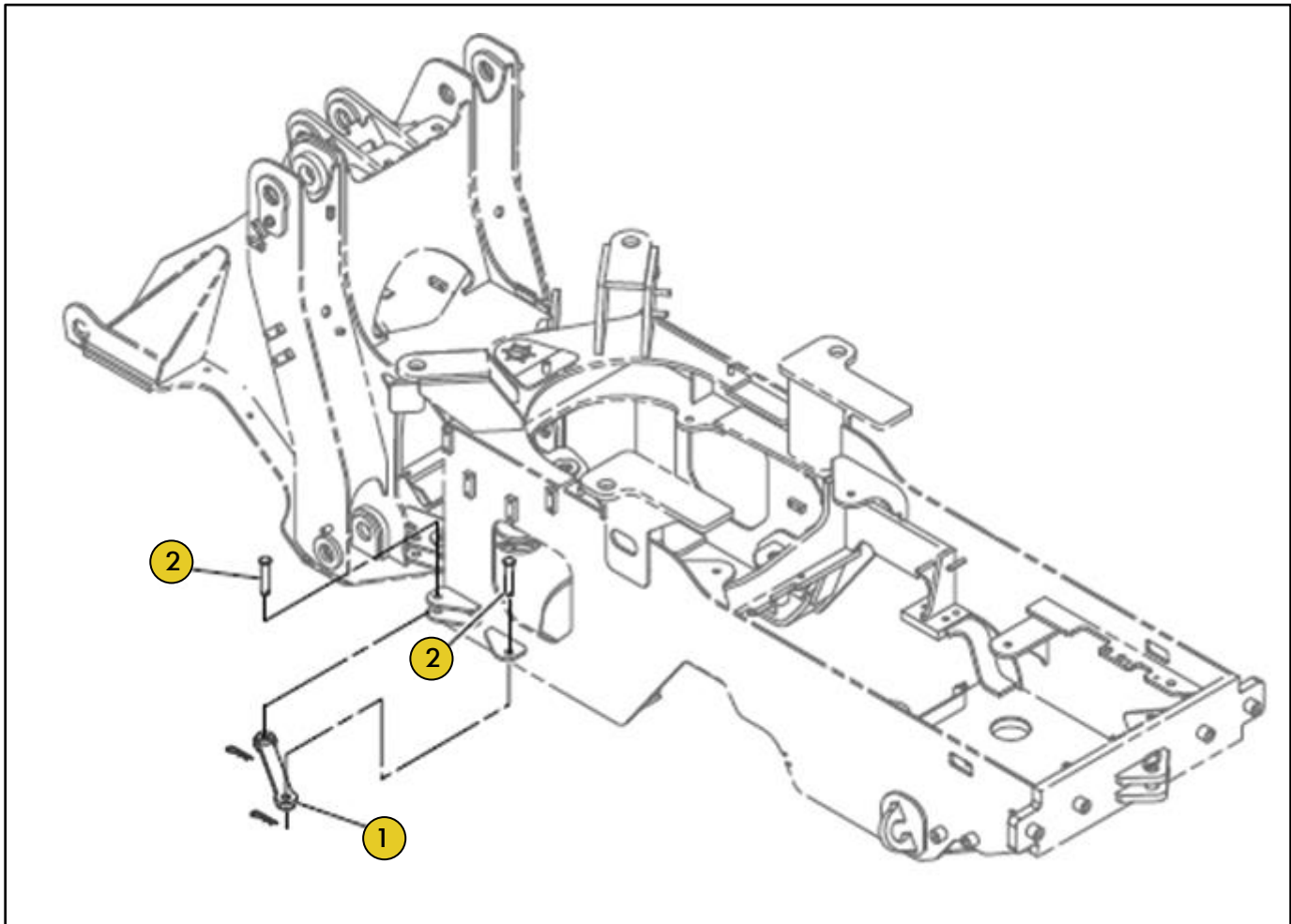
Grupo Alojamento Eixo



Ref	PART NUMBER	DESCRIÇÃO	QUANTIDADE NECESSÁRIA
1	4V 5099	TAMPA	1
2	109 4731	PLACA	1
3	258 2386	PINHAO	1
4	258 6940	MUNHAO	1
5	268 9084	SUPORTE	1
6	340 9913	SUPORTE	1
7	258 6941	BUCHA	1
	128 0219	SUPORTE	1
	418 1929	TAMPA	1

Grupo PN 349 7860

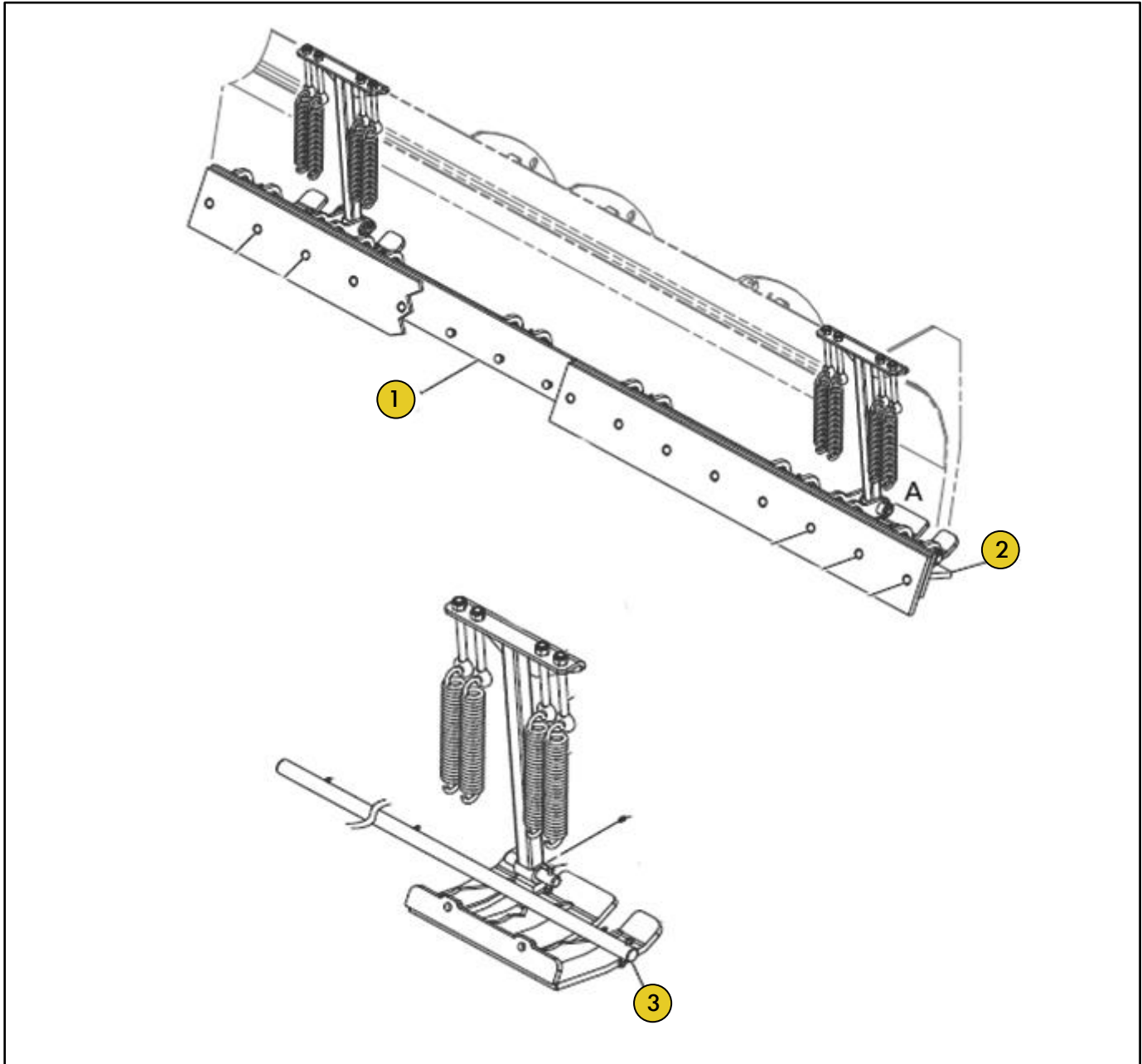
Grupo Armação Direção



Ref	PART NUMBER	DESCRIÇÃO	QUANTIDADE NECESSÁRIA
2	346 1556	ELO	1
3	349 7858	PINO	2

Grupo PN 482 7653

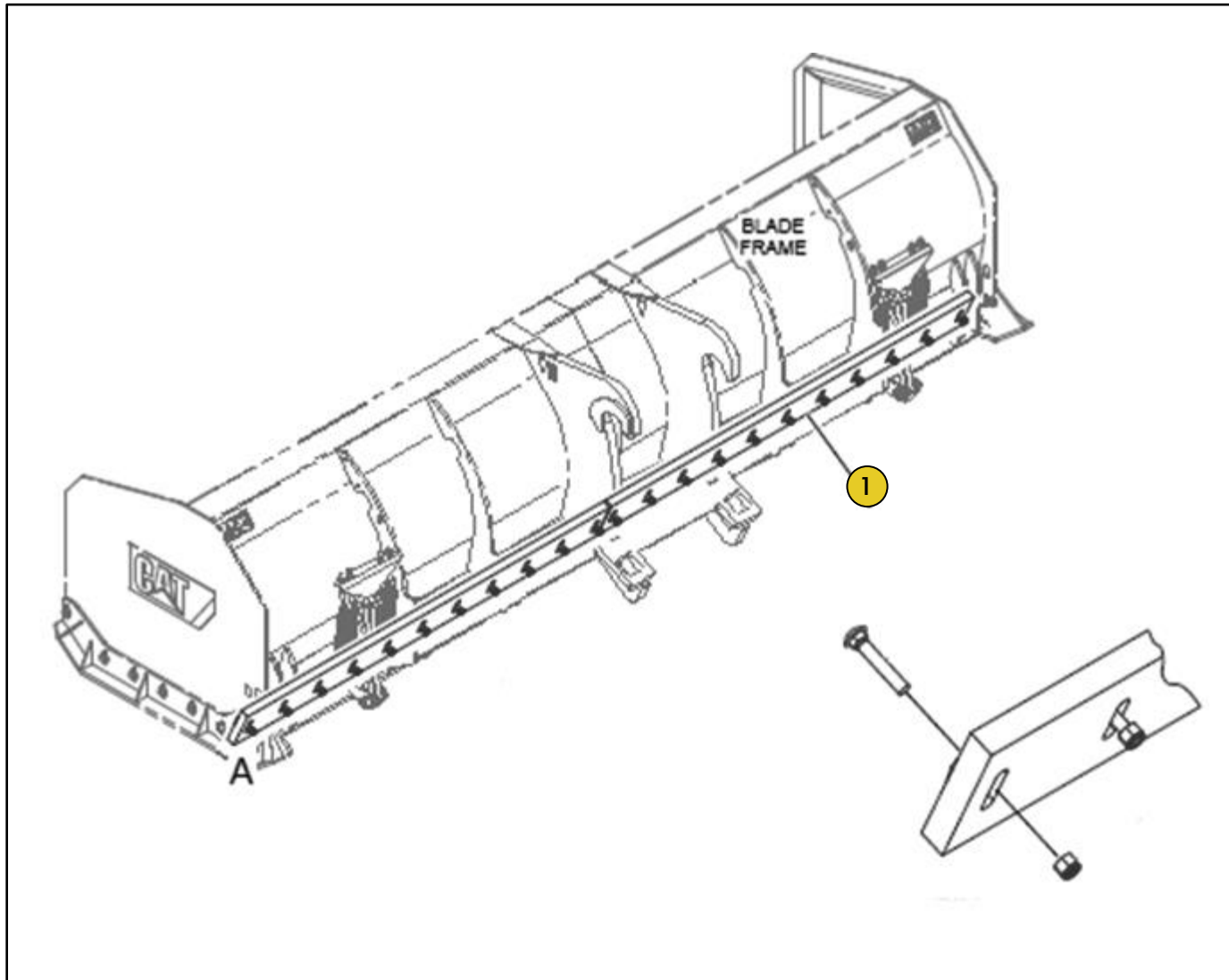
Grupo Borda Cortante



Ref	PART NUMBER	DESCRIÇÃO	QUANTIDADE NECESSÁRIA
1	482 7654	PLACA	1
2	482 7655	PLACA	1
3	482 7657	PINO	2

Grupo PN 499 5845

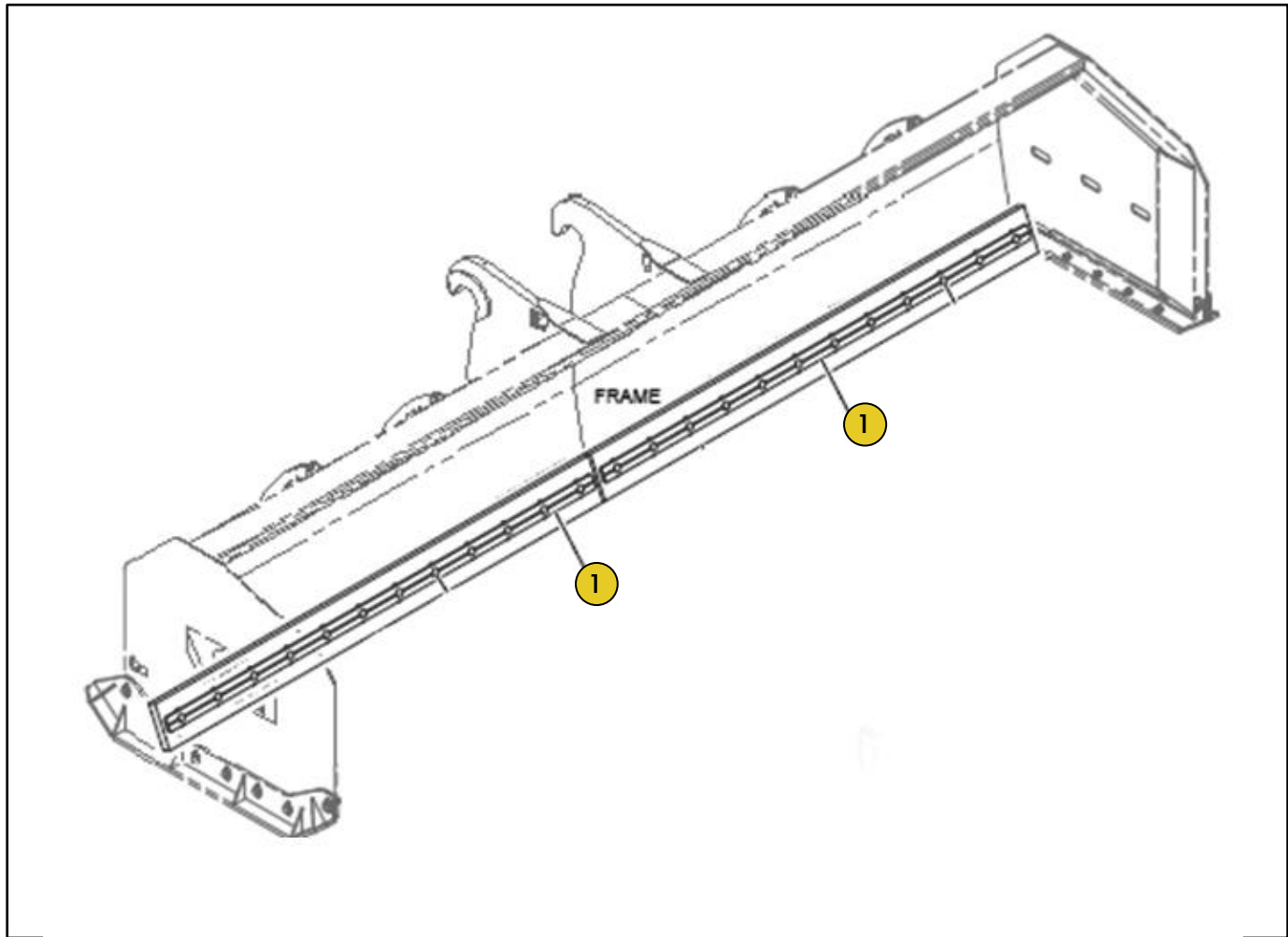
Grupo Borda Cortante



Ref	PART NUMBER	DESCRIÇÃO	QUANTIDADE NECESSÁRIA
1	496 8154	PLACA	2

Grupo PN 499 5846

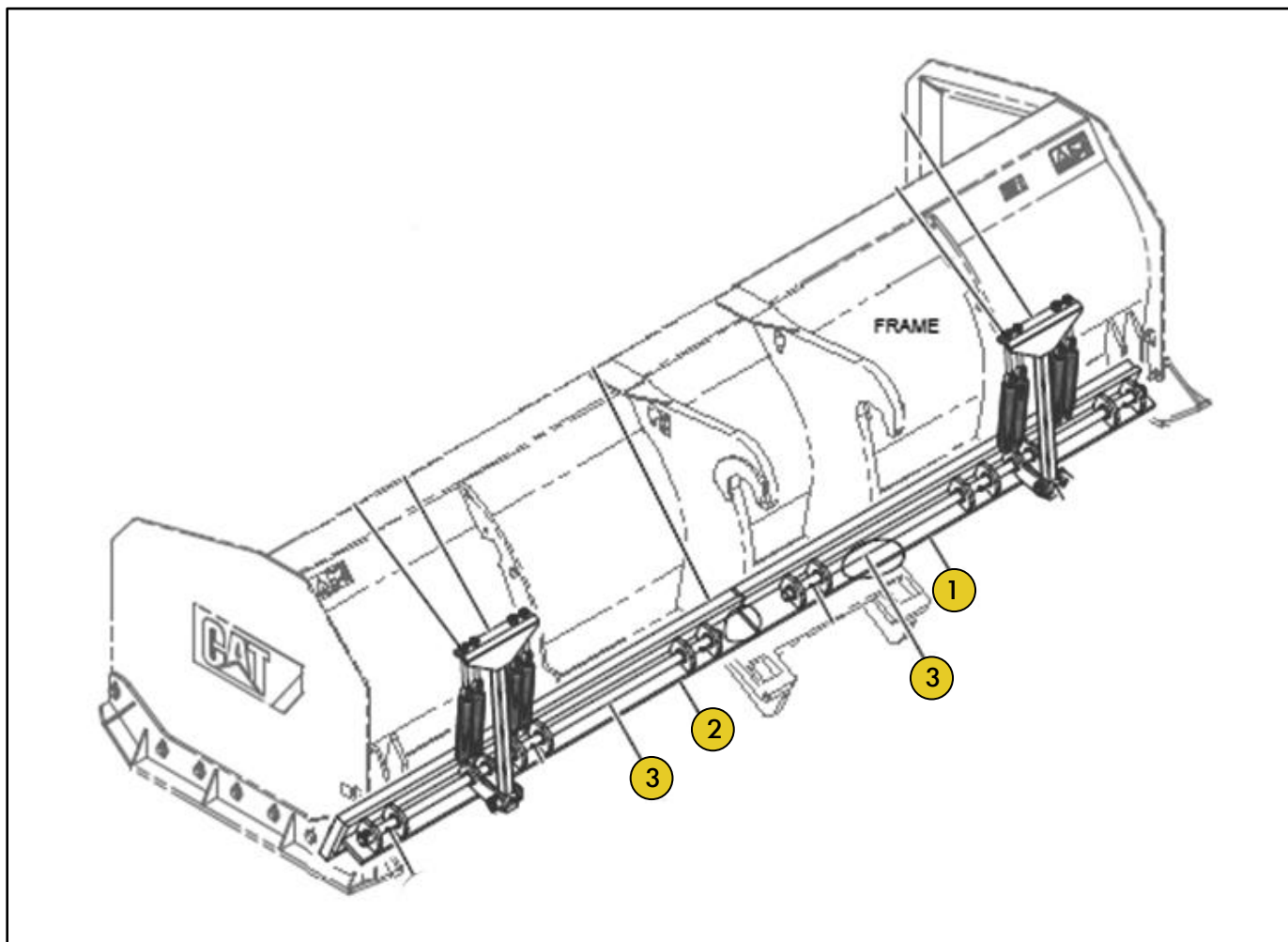
Grupo Borda Cortante



Ref	PART NUMBER	DESCRIÇÃO	QUANTIDADE NECESSÁRIA
1	496 8155	PLACA	2

Grupo PN 509 0833 / 509 0834

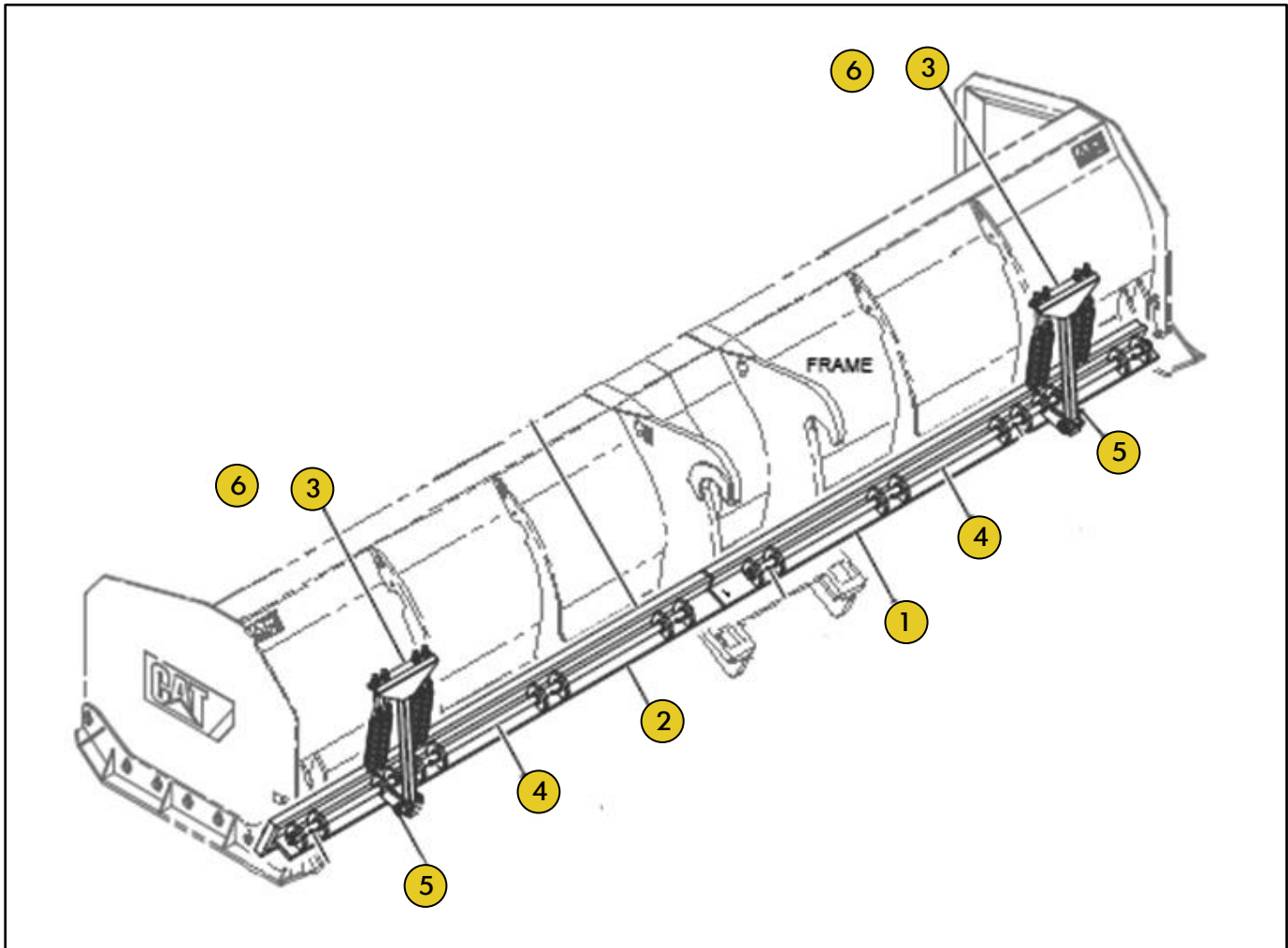
Grupo Borda Cortante



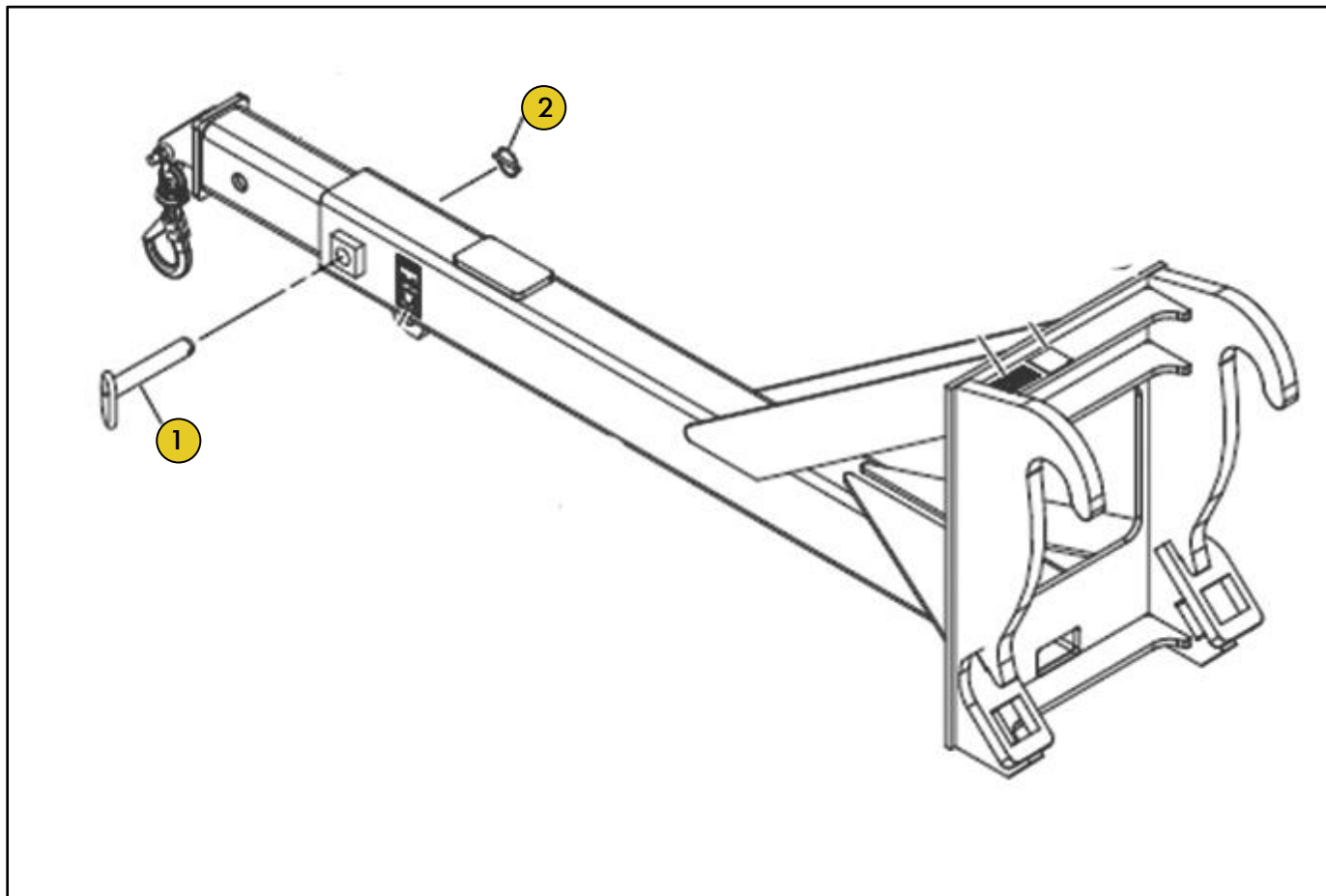
Ref	PART NUMBER	DESCRIÇÃO	QUANTIDADE NECESSÁRIA
1	482 7662	PLACA	1
1	482 7627	PLACA	1
2	482 7663	PLACA	1
2	482 7628	PLACA	1
3	482 7665	PINO	2
3	482 7630	PINO	2

Grupo PN 509 0835

Grupo Borda Cortante



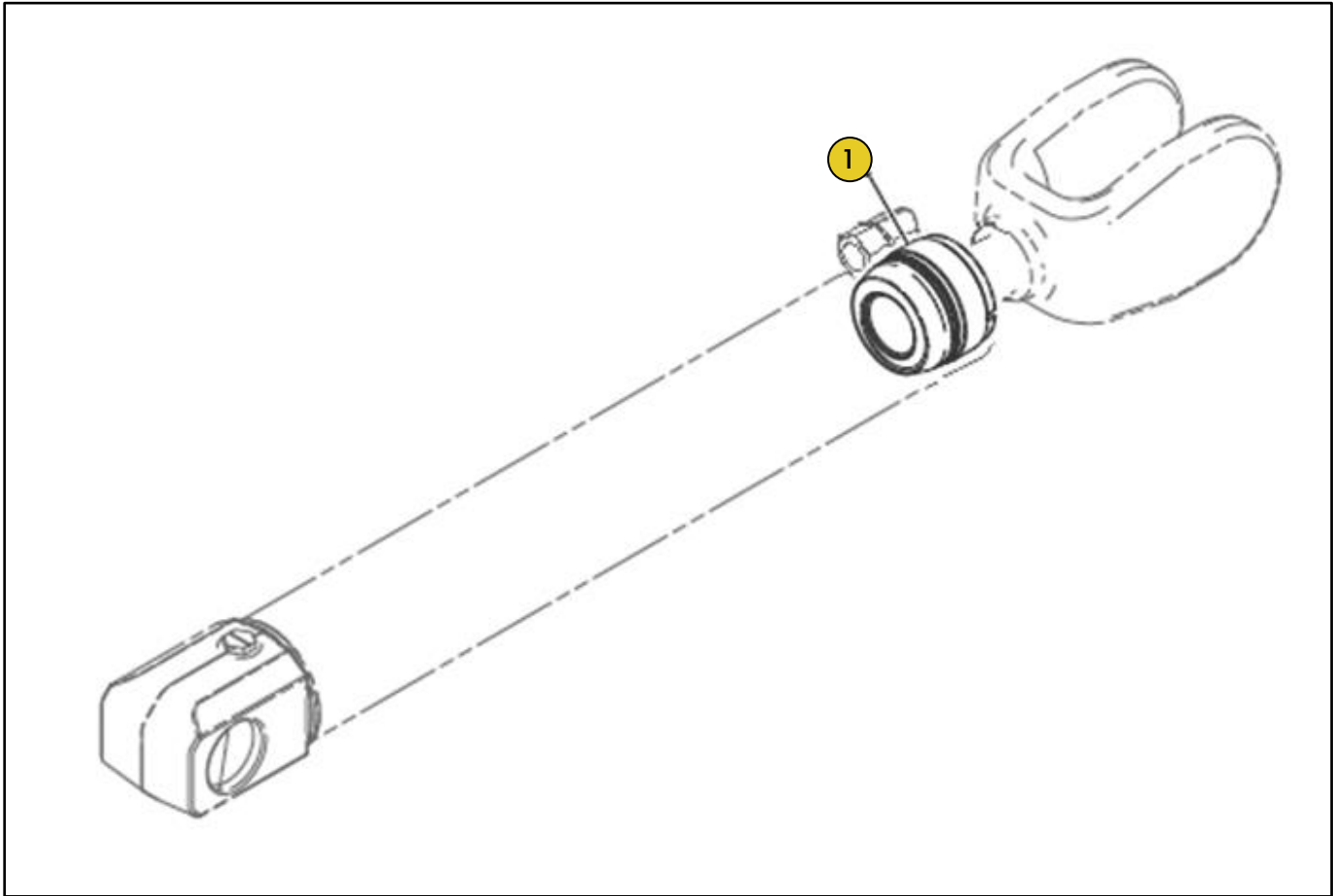
Ref	PART NUMBER	DESCRIÇÃO	QUANTIDADE NECESSÁRIA
1	482 7615	PLACA	1
2	482 7616	PLACA	1
3	482 7617	ARTICULACAO	2
4	482 7619	PINO	2
5	482 7622	PINO	2
6	9M 8460	HASTE	8

Grupo PN 360 3300**Grupo Braço Movimento Materiais**

Ref	PART NUMBER	DESCRIÇÃO	QUANTIDADE NECESSÁRIA
1	168 0475	PINO	1
2	103 5796	FIXADOR	1

Grupo PN 494 4315 / 494 4317

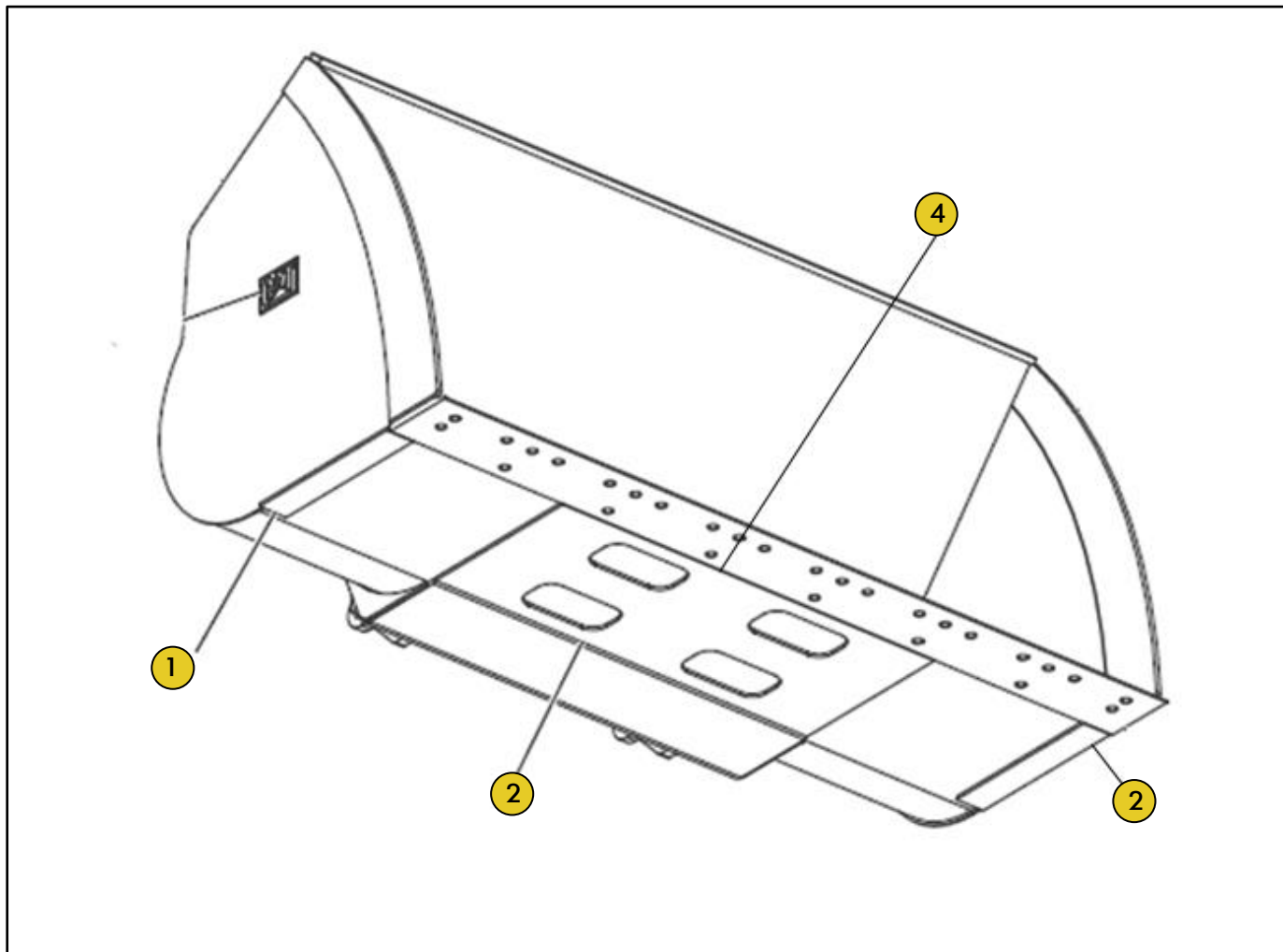
Grupo Cabeçote Cilindro



Ref	PART NUMBER	DESCRIÇÃO	QUANTIDADE NECESSÁRIA
1	491 4781	CABECOTE	1
1	491 4783	CABECOTE	1

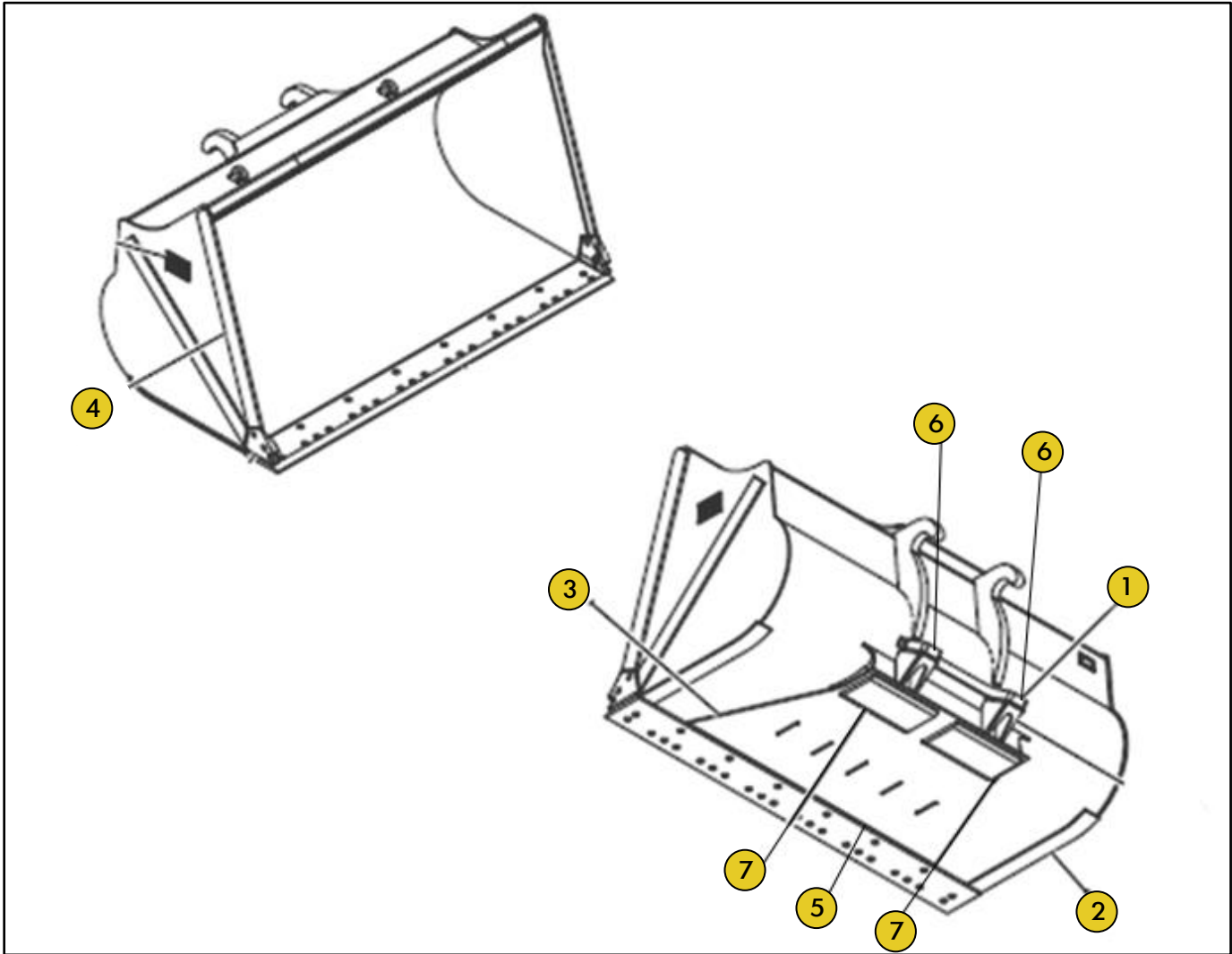
Grupo PN 430 6776 / 430 6780

Grupo Caçamba Material Leve



Ref	PART NUMBER	DESCRIÇÃO	QUANTIDADE NECESSÁRIA
1	371 2329	PLACA	2
2	371 2330	PLACA	1
3	371 2303	PLACA	2
4	371 2304	PLACA	1

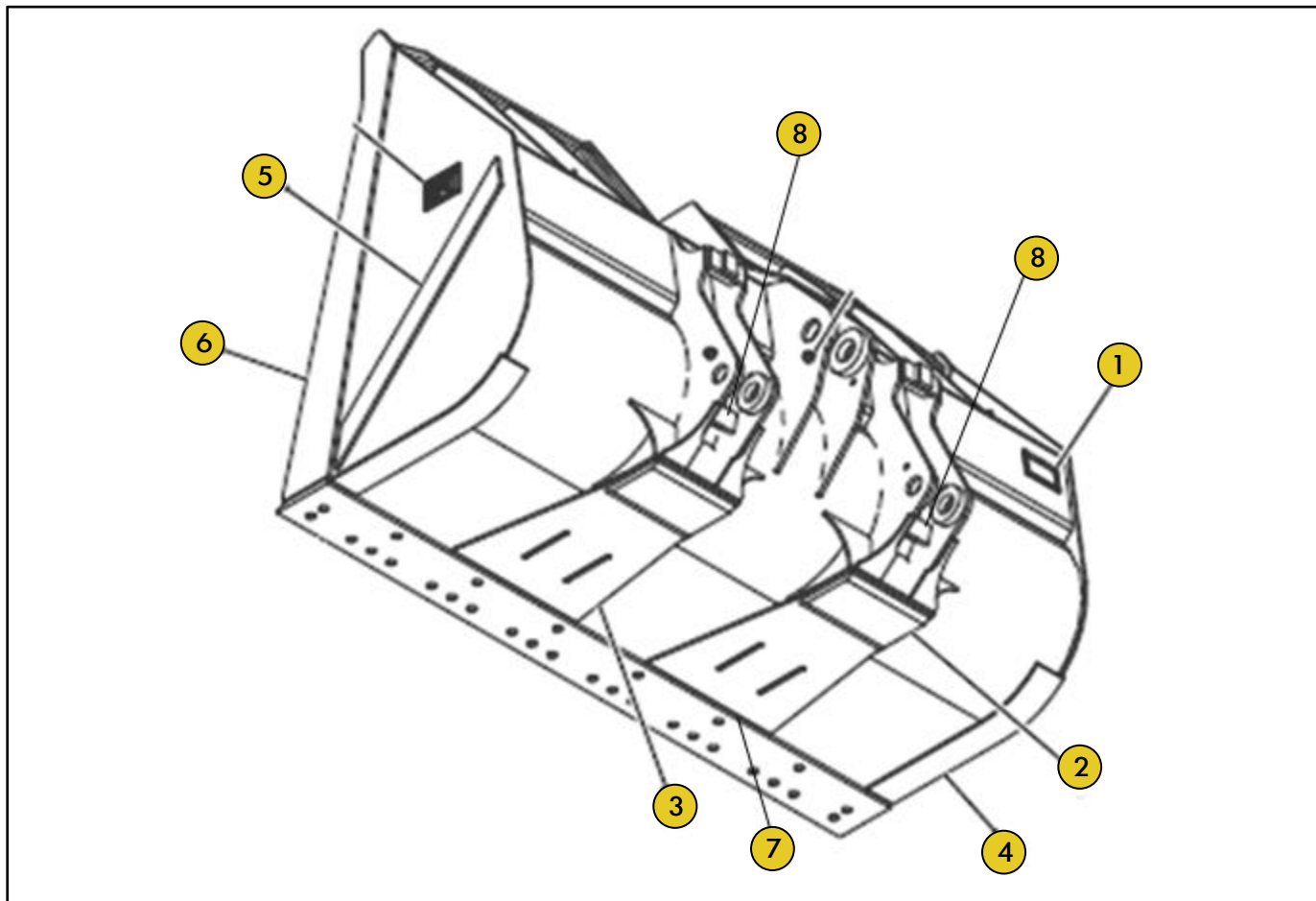
Grupo PN 392 9769 / 393 5584
Grupo Caçamba Movimento Materiais



Ref	PART NUMBER	DESCRIÇÃO	QUANTIDADE NECESSÁRIA
1	354 3426	PLACA	1
2	392 9814	PLACA	2
2	393 5611	PLACA	2
3	392 9815	PLACA	1
4	392 9816	PLACA	2
5	393 5613	PLACA	1
6	366 7809	PLACA	2
7	170 1248	PLACA	2

Grupo PN 439 1334 / 434 8967

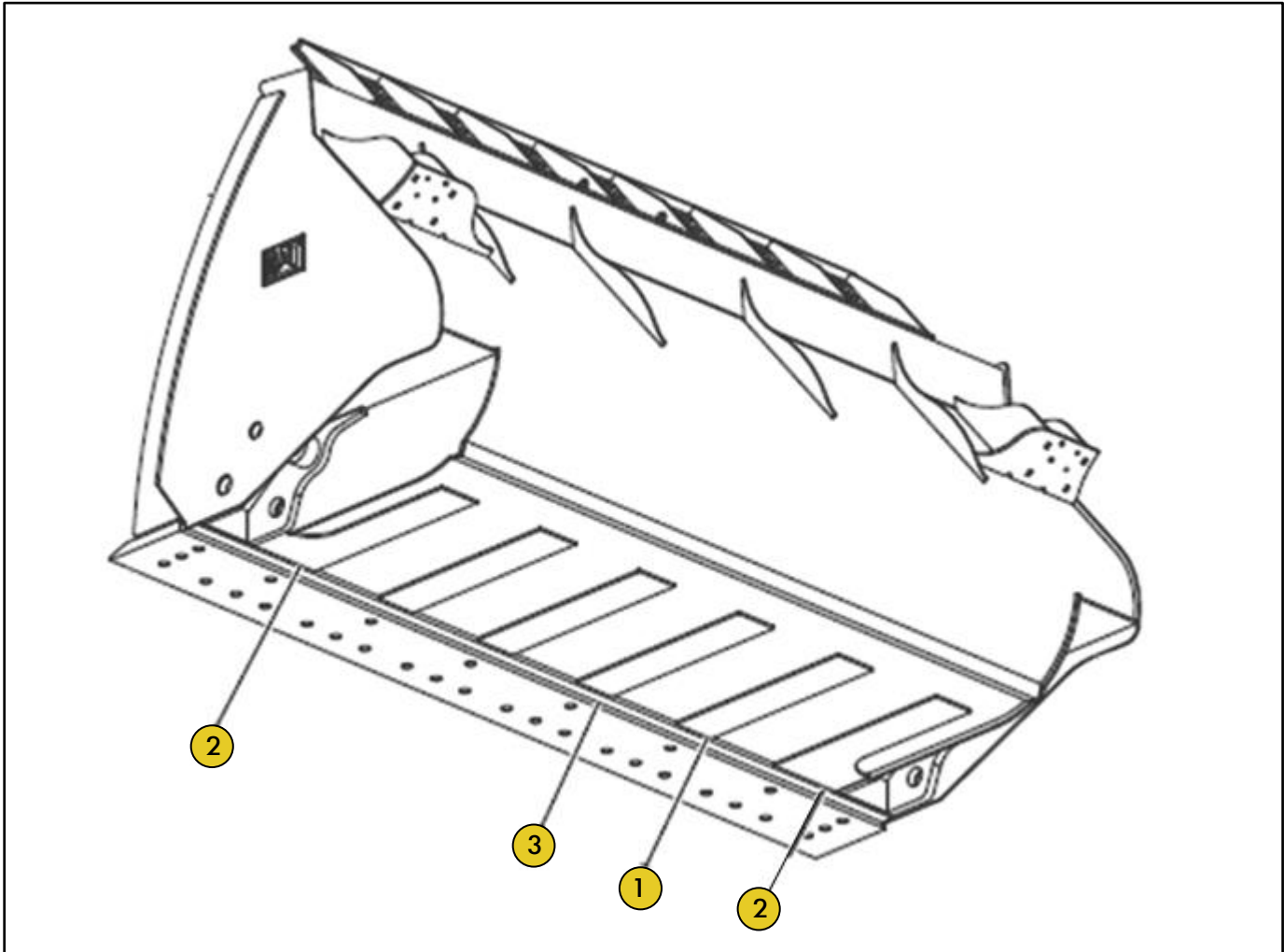
Grupo Caçamba Movimento Materiais



Ref	PART NUMBER	DESCRIÇÃO	QUANTIDADE NECESSÁRIA
1	285 3254	PLACA	1
2	394 4710	PLACA	2
3	439 1496	PLACA	2
4	439 1499	PLACA	2
5	438 9544	PLACA	2
6	439 1471	PLACA	2
6	435 0248	PLACA	2
7	435 0262	PLACA	2
8	524 88311	PLACA	2

Grupo PN 464 2893 / 461 7063

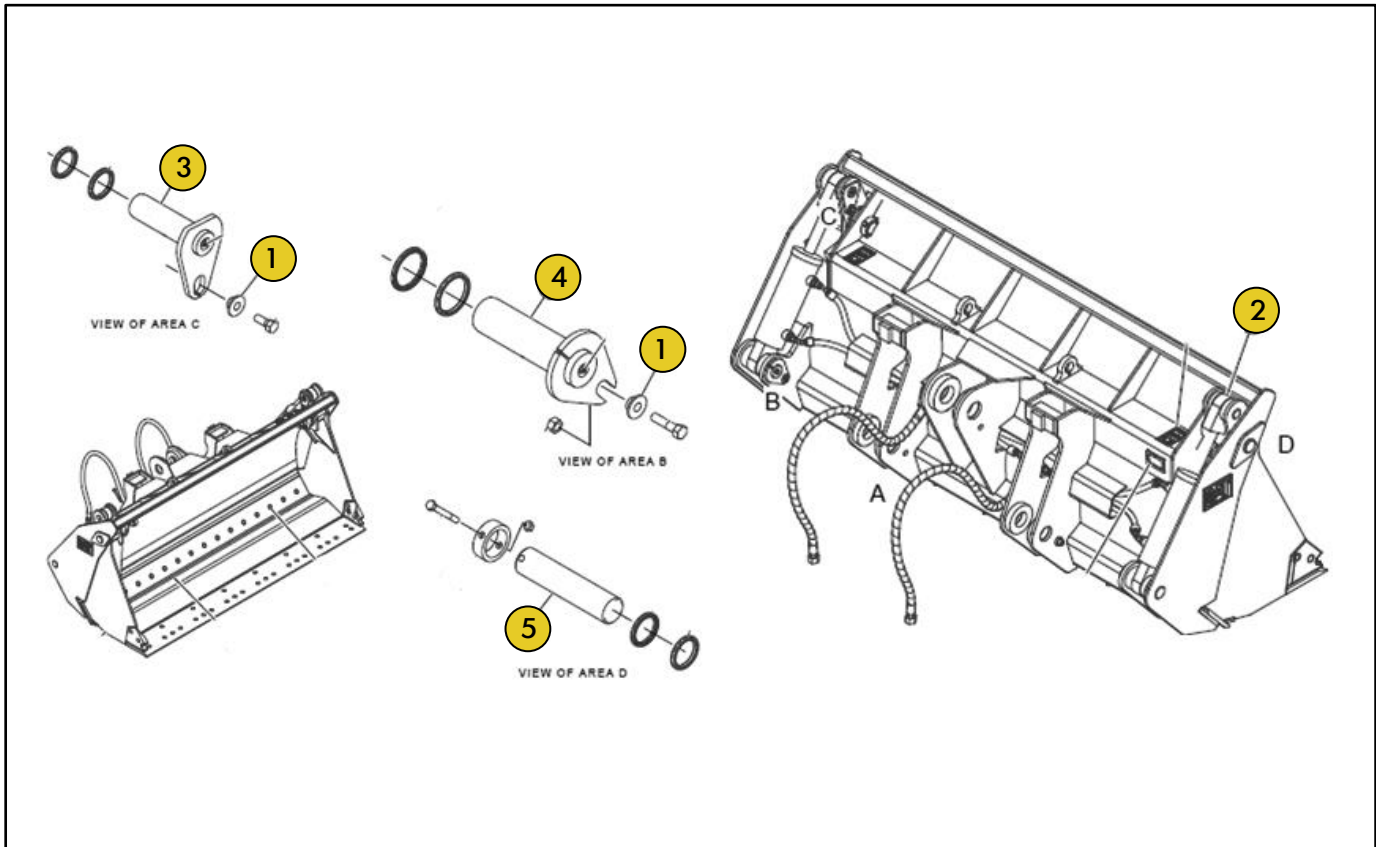
Grupo Caçamba Multiuso



Ref	PART NUMBER	DESCRIÇÃO	QUANTIDADE NECESSÁRIA
1	290 4364	PLACA	4
1	430 6741	PLACA	4
2	460 8033	PLACA	2
2	461 7066	PLACA	2
3	476 9259	PLACA	1
	290 4389	PLACA	1

Grupo PN 425 9322

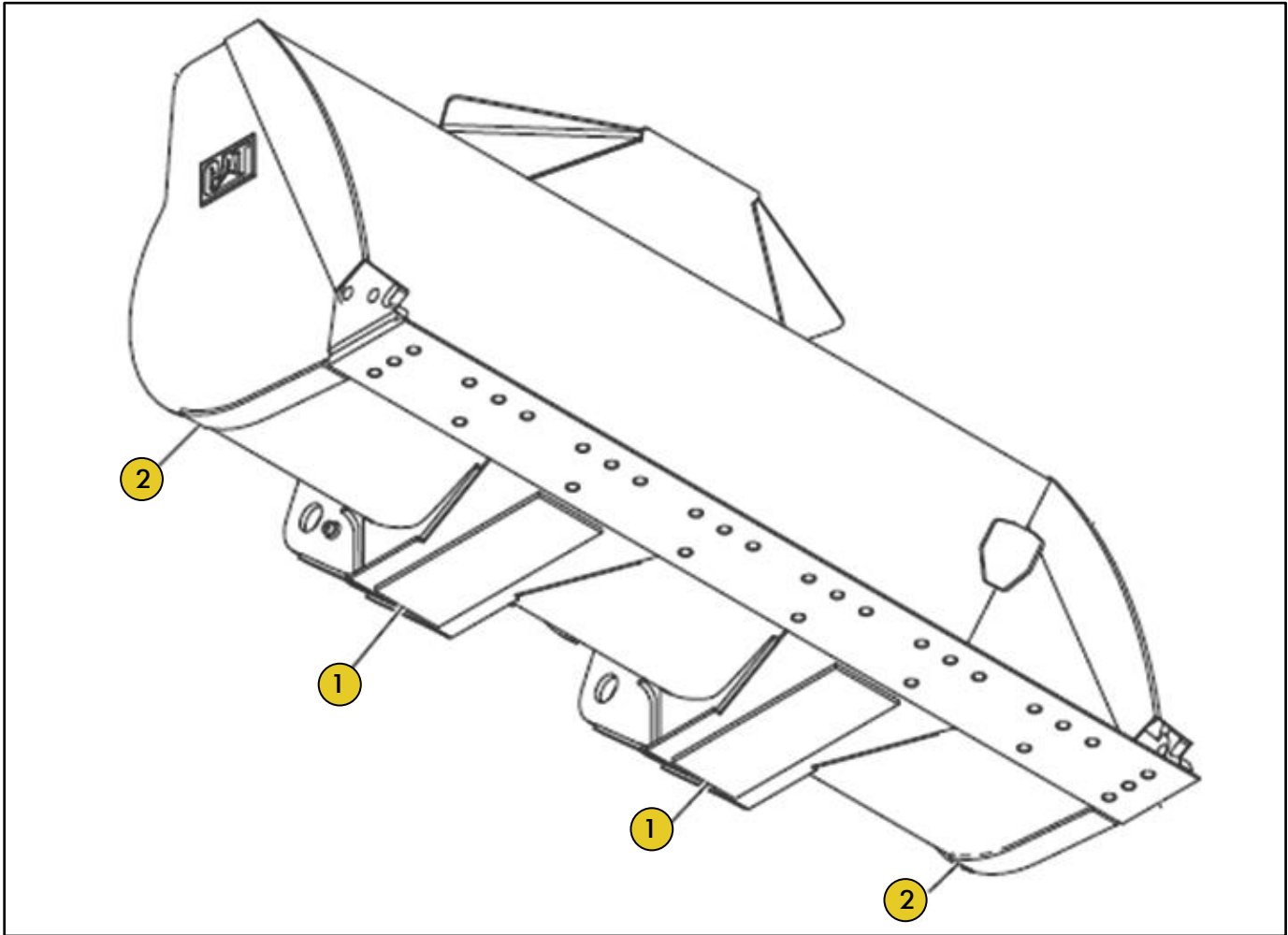
Grupo Caçamba Uso Geral



Ref	PART NUMBER	DESCRIÇÃO	QUANTIDADE NECESSÁRIA
1	8D 6234	FLANGE	4
2	180 9338	CILINDRO	2
3	183 2160	PINO	2
4	183 2161	PINO	2
5	180 6391	PINO	2

Grupo PN 438 5482

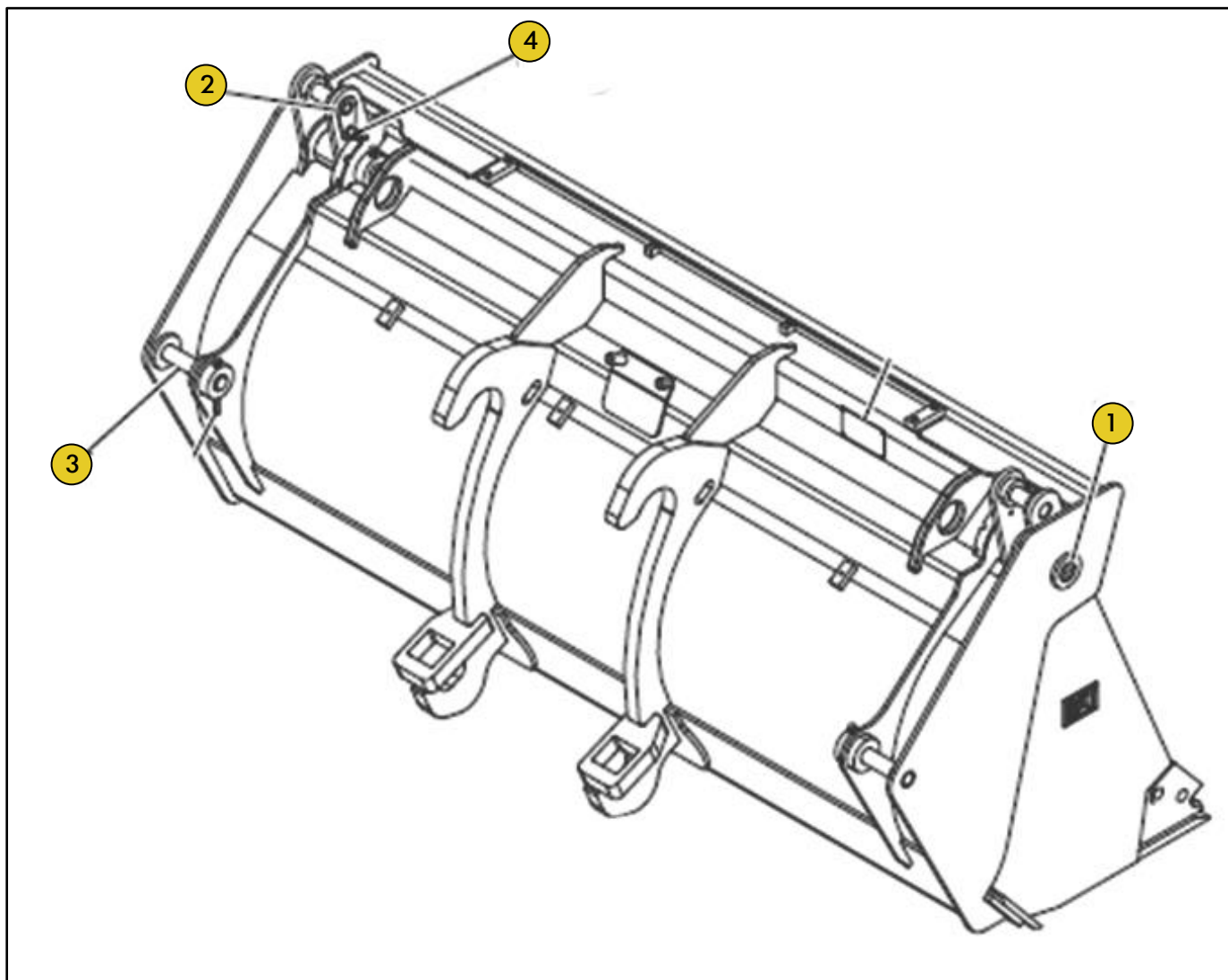
Grupo Caçamba Uso Geral



Ref	PART NUMBER	DESCRIÇÃO	QUANTIDADE NECESSÁRIA
1	438 5492	PLACA	2
2	438 5495	PLACA	2

Grupo PN 445 2571

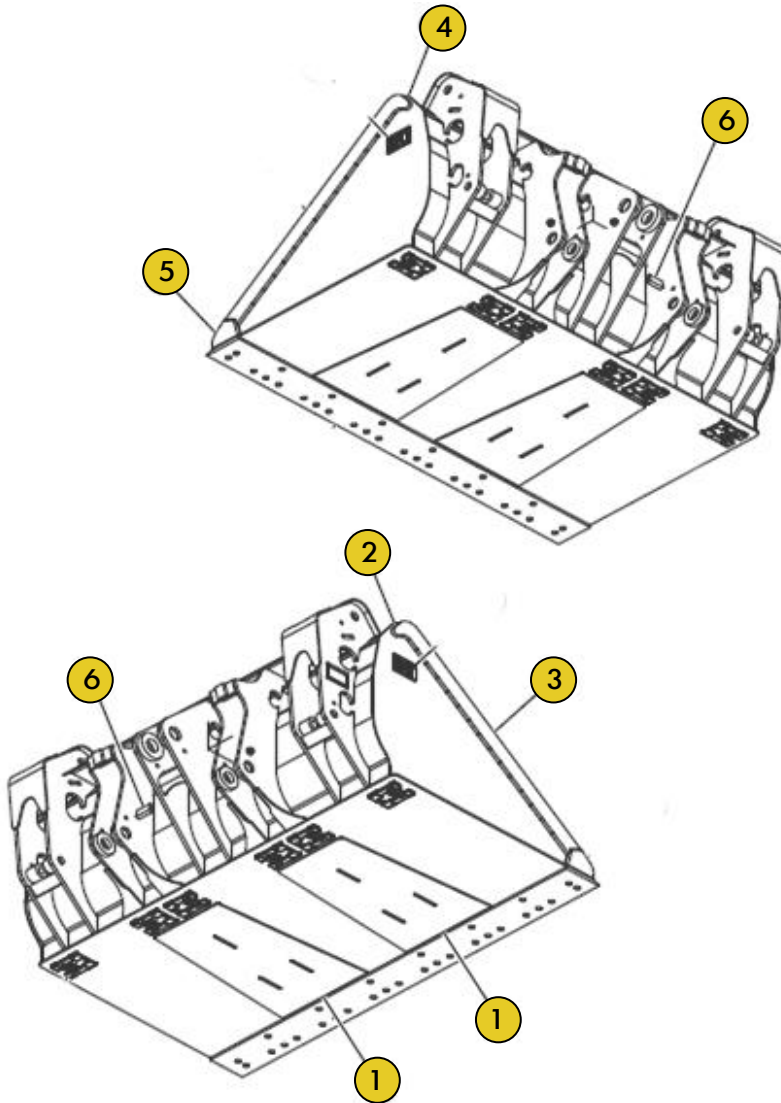
Grupo Caçamba Uso Geral



Ref	PART NUMBER	DESCRIÇÃO	QUANTIDADE NECESSÁRIA
1	6Q 2204	PINO	2
2	238 0347	PINO	2
3	282 6928	PINO	2
4	282 6935	ESPACADOR	2
	092 1136	RESSALTO	2

Grupo PN 449 4362

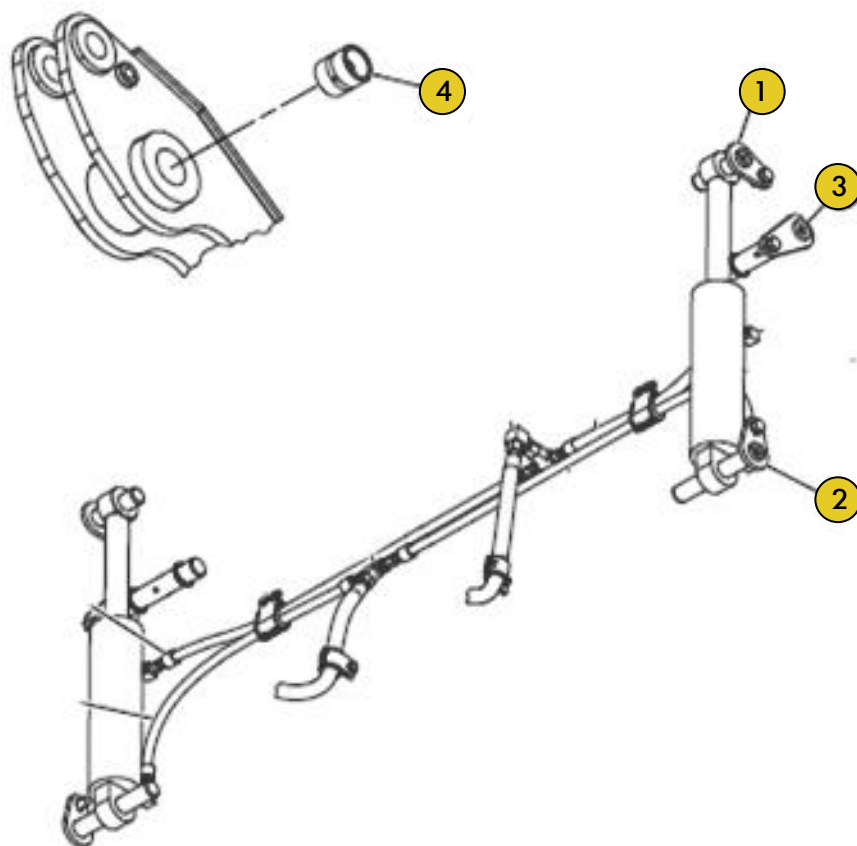
Grupo Caçamba Uso Geral



Ref	PART NUMBER	DESCRIÇÃO	QUANTIDADE NECESSÁRIA
1	453 7215	PLACA	2
2	453 7234	PLACA	1
3	453 7220	PLACA	1
4	453 7235	PLACA	1
5	449 4702	PLACA	1
6	132 7527	BLOCO	2

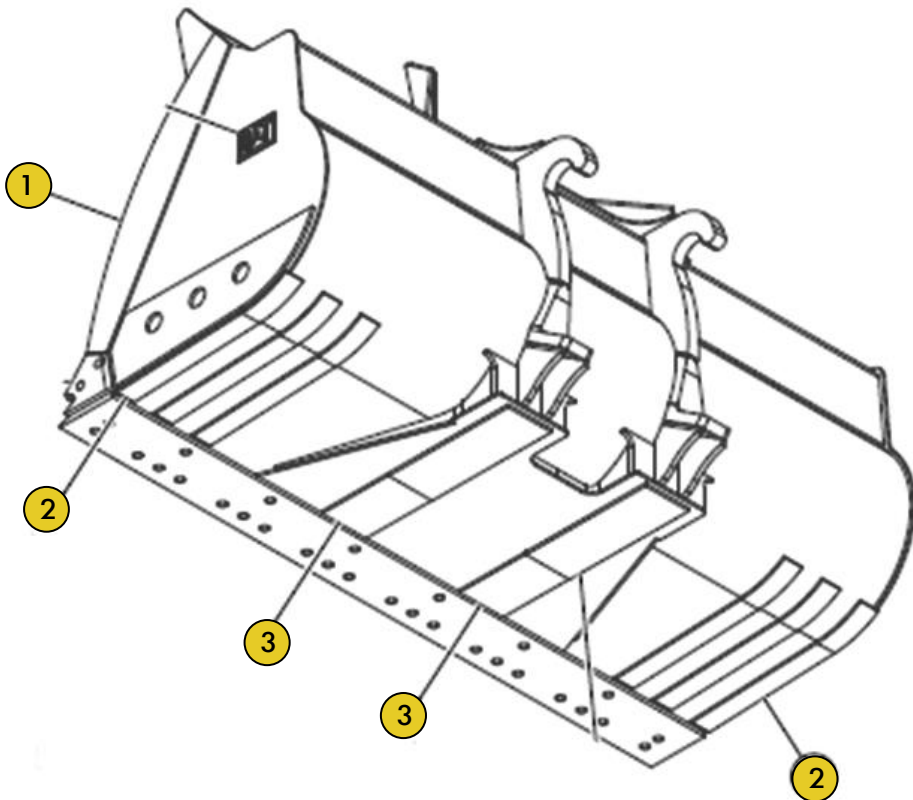
Grupo PN 449 4364

Grupo Caçamba Uso Geral



Ref	PART NUMBER	DESCRIÇÃO	QUANTIDADE NECESSÁRIA
1	415 5641	PINO	2
2	415 5643	PINO	2
3	421 4106	PINO	2
4	5J 7876	BUCHA	4
	147 7633	RESSALTO	2
	415 5639	PINO	1
	415 5640	PLACA	1
	421 4105	PLACA	1

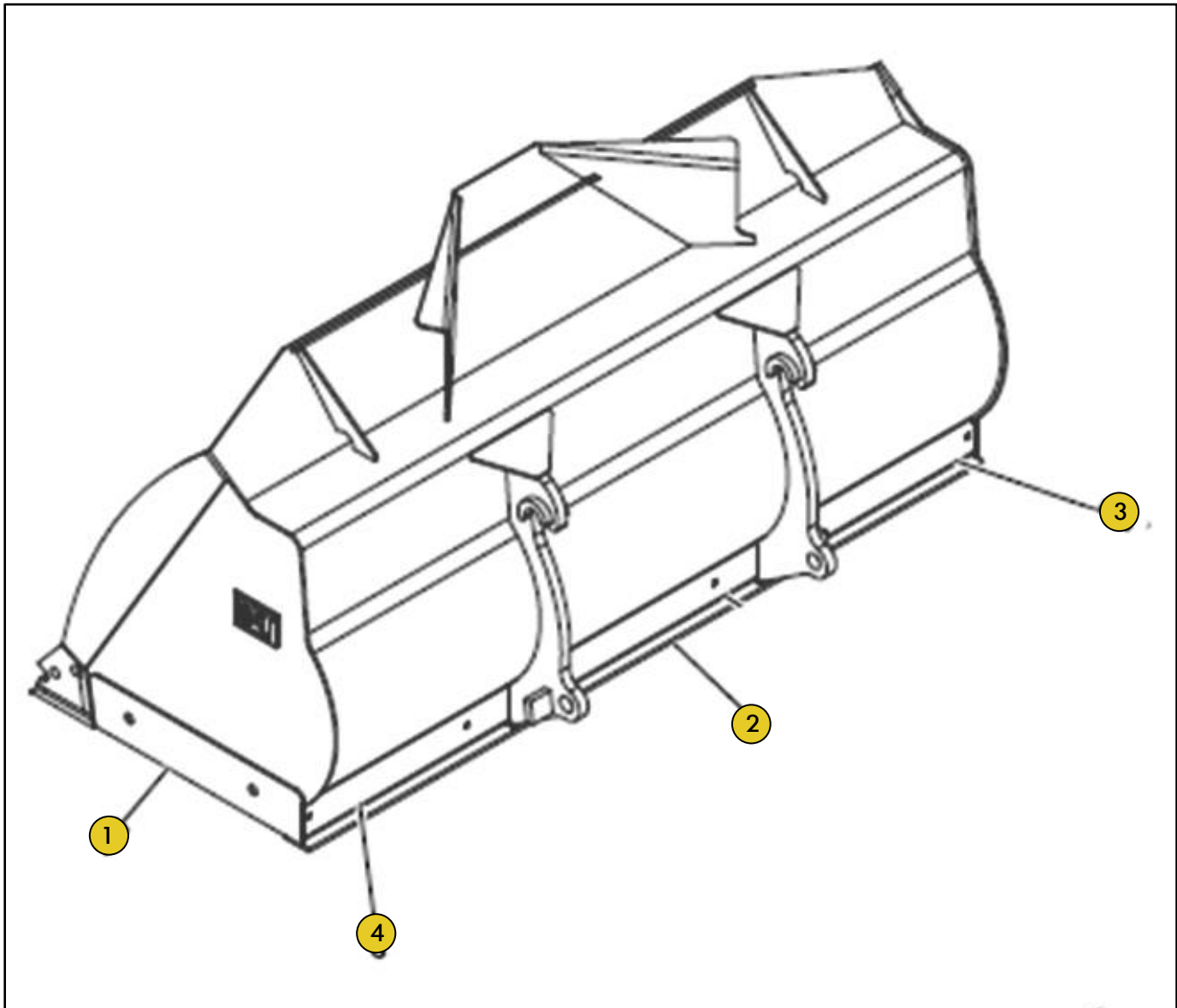
Grupo PN 456 6534 / 456 6535 / 456 6536
Grupo Caçamba Uso Geral



Ref	PART NUMBER	DESCRIÇÃO	QUANTIDADE NECESSÁRIA
1	360 3328	PLACA	2
1	345 2798	PLACA	2
2	360 3248	PLACA	6
2	332 5817	PLACA	6
2	332 5803	PLACA	6
3	360 3249	PLACA	2
3	360 3251	PLACA	2
3	360 3252	PLACA	2
3	360 3250	PLACA	2

Grupo PN 482 6958

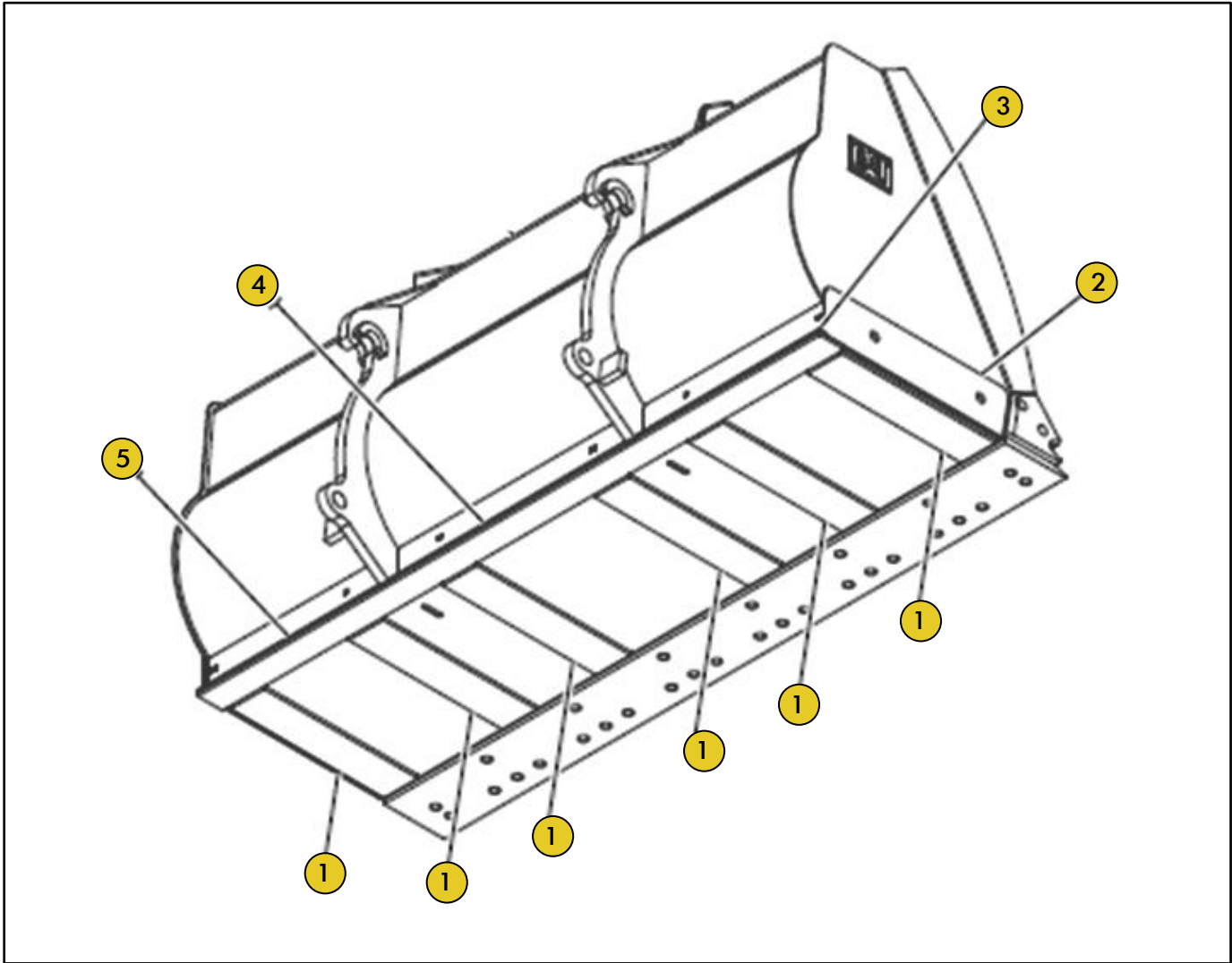
Grupo Caçamba Uso Geral



Ref	PART NUMBER	DESCRIÇÃO	QUANTIDADE NECESSÁRIA
1	482 6955	PLACA	2
2	482 6956	PLACA	6
3	496 1954	PLACA	1
4	504 8441	PLACA	1

Grupo PN 482 6968

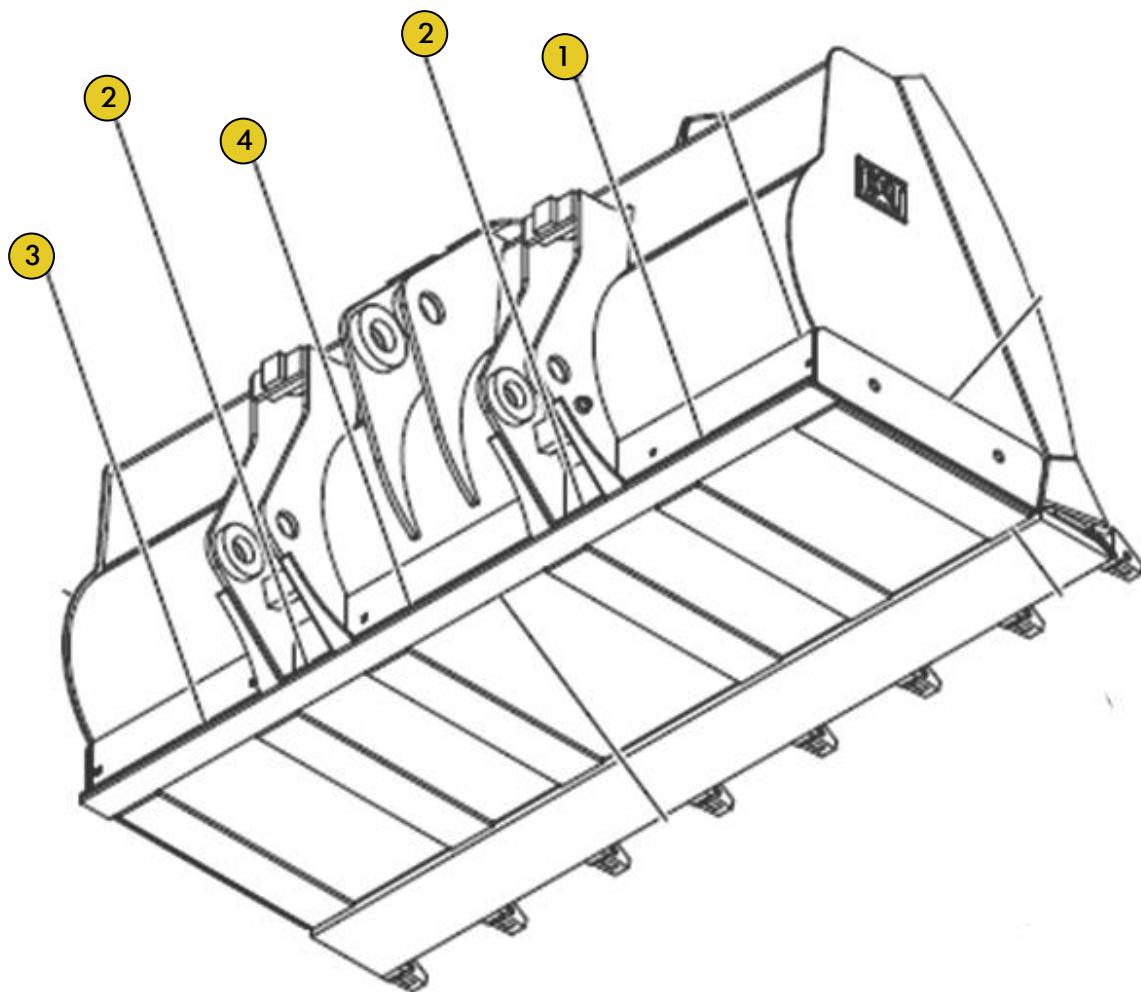
Grupo Caçamba Uso Geral



Ref	PART NUMBER	DESCRIÇÃO	QUANTIDADE NECESSÁRIA
1	482 6946	PLACA	6
2	482 6965	PLACA	2
3	496 1953	PLACA	1
4	496 1955	PLACA	1
5	504 8440	PLACA	1

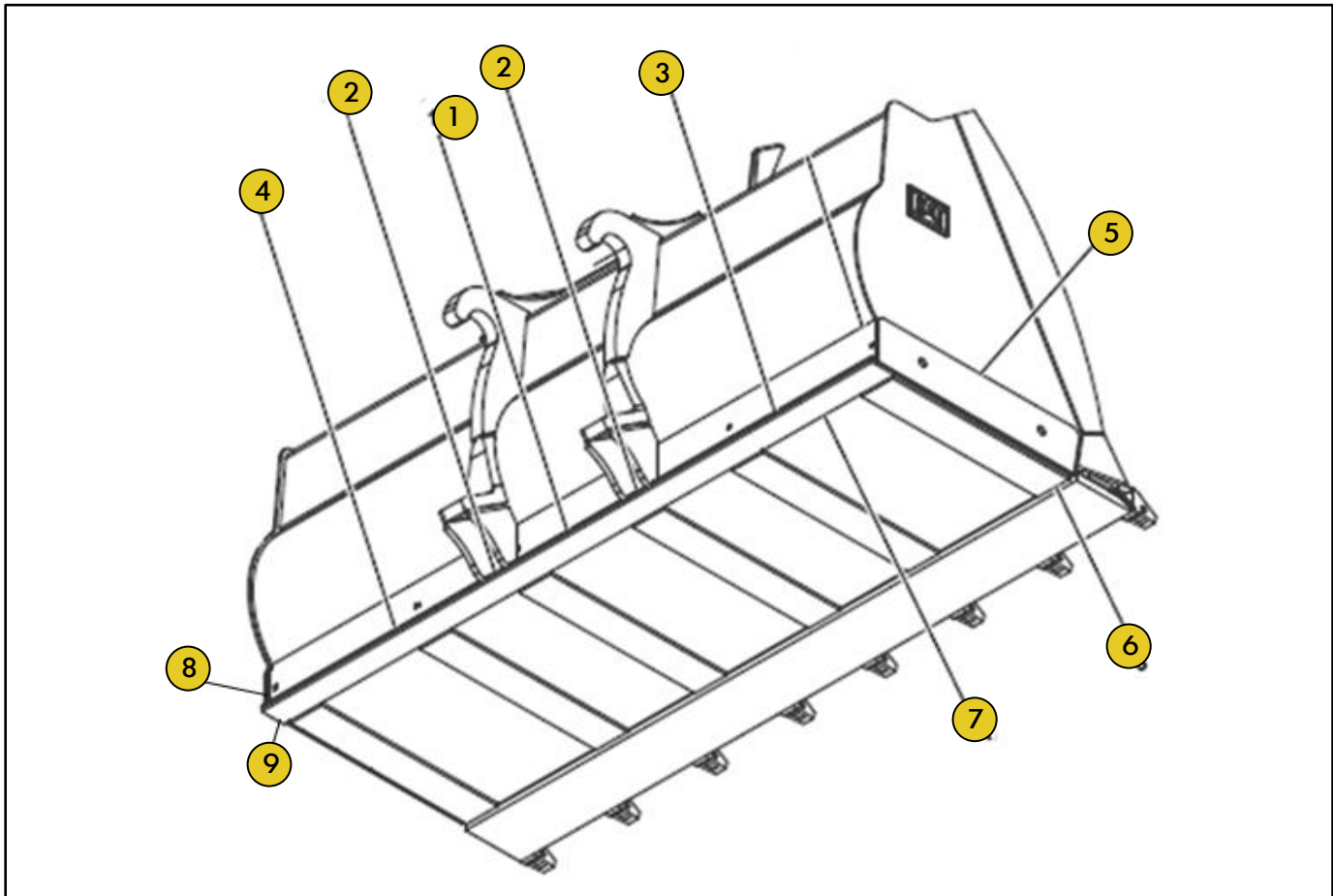
Grupo PN 493 1837

Grupo Caçamba Uso Geral



Ref	PART NUMBER	DESCRIÇÃO	QUANTIDADE NECESSÁRIA
1	496 1957	PLACA	1
2	496 1959	PLACA	2
3	504 8442	PLACA	1
4	504 8446	PLACA	1

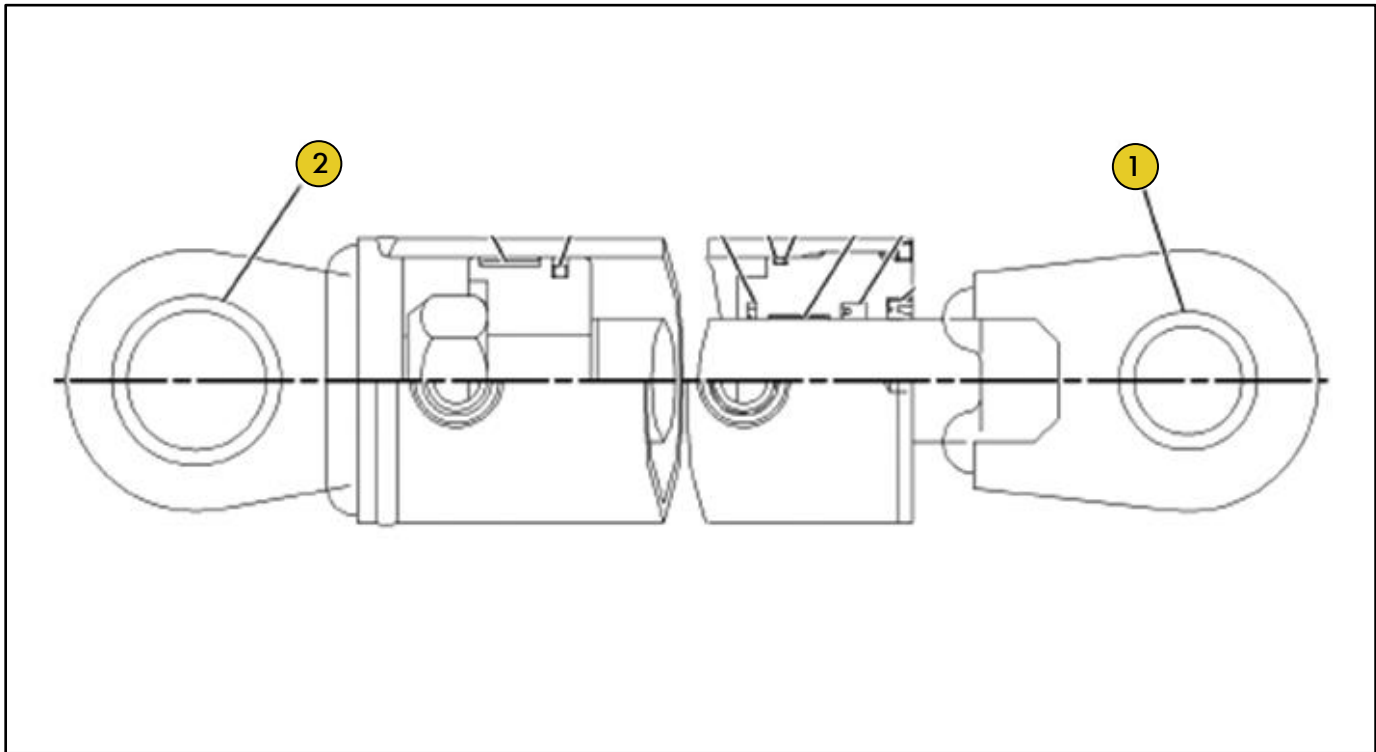
Grupo PN 493 1858 / 493 1848 / 493 1838
Grupo Caçamba Uso Geral



Ref	PART NUMBER	DESCRIÇÃO	QUANTIDADE NECESSÁRIA
1	496 1987	PLACA	1
2	496 1988	PLACA	2
3	496 1990	PLACA	1
4	504 8445	PLACA	1
4	504 8444	PLACA	1
5	482 6983	PLACA	2
5	482 6973	PLACA	2
6	482 6987	PLACA	6
6	482 6977	PLACA	6
7	482 6954	PLACA	1
8	496 1963	PLACA	1
9	482 6974	PLACA	1

Grupo PN 180 9338

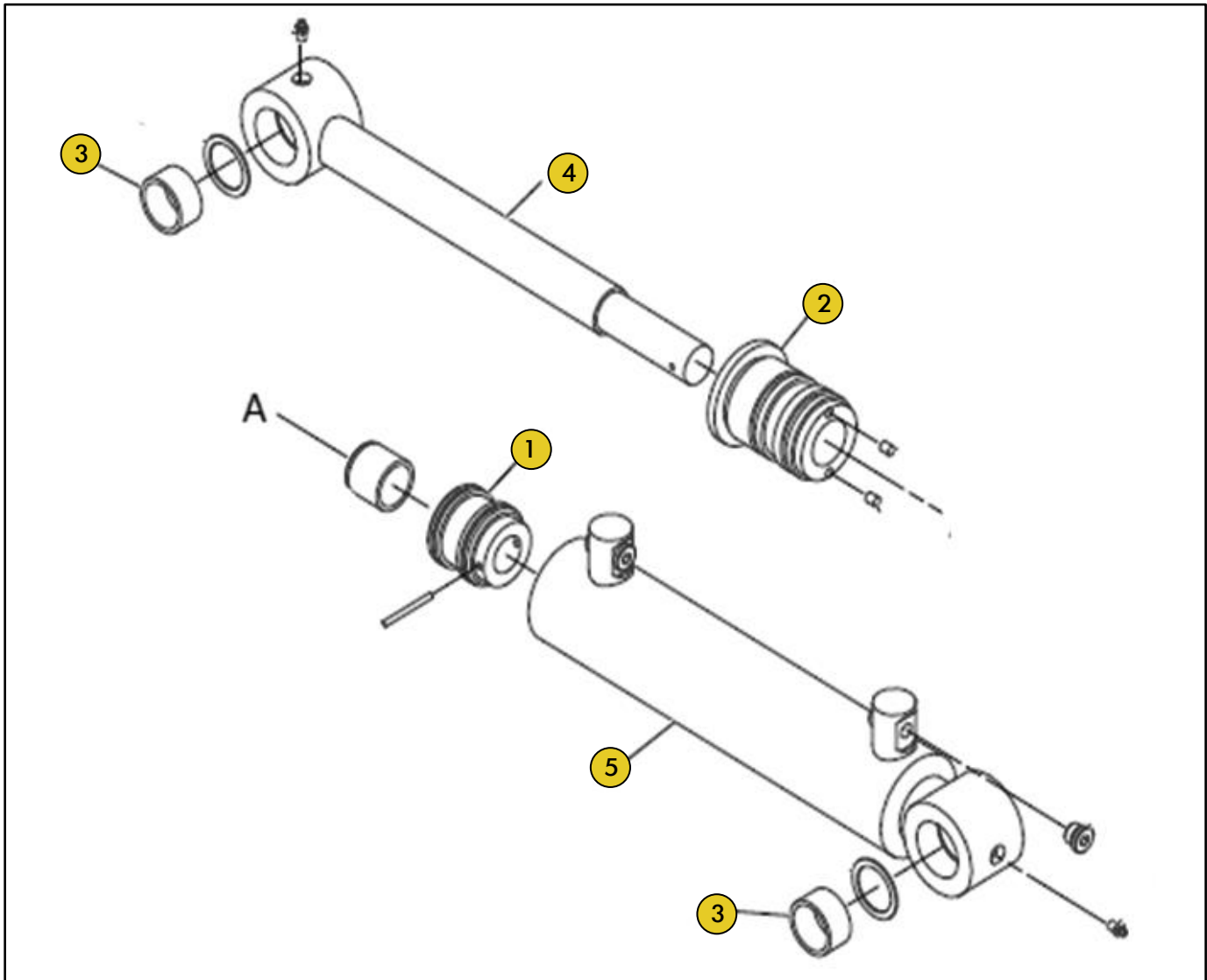
Grupo Cilindro Caçamba



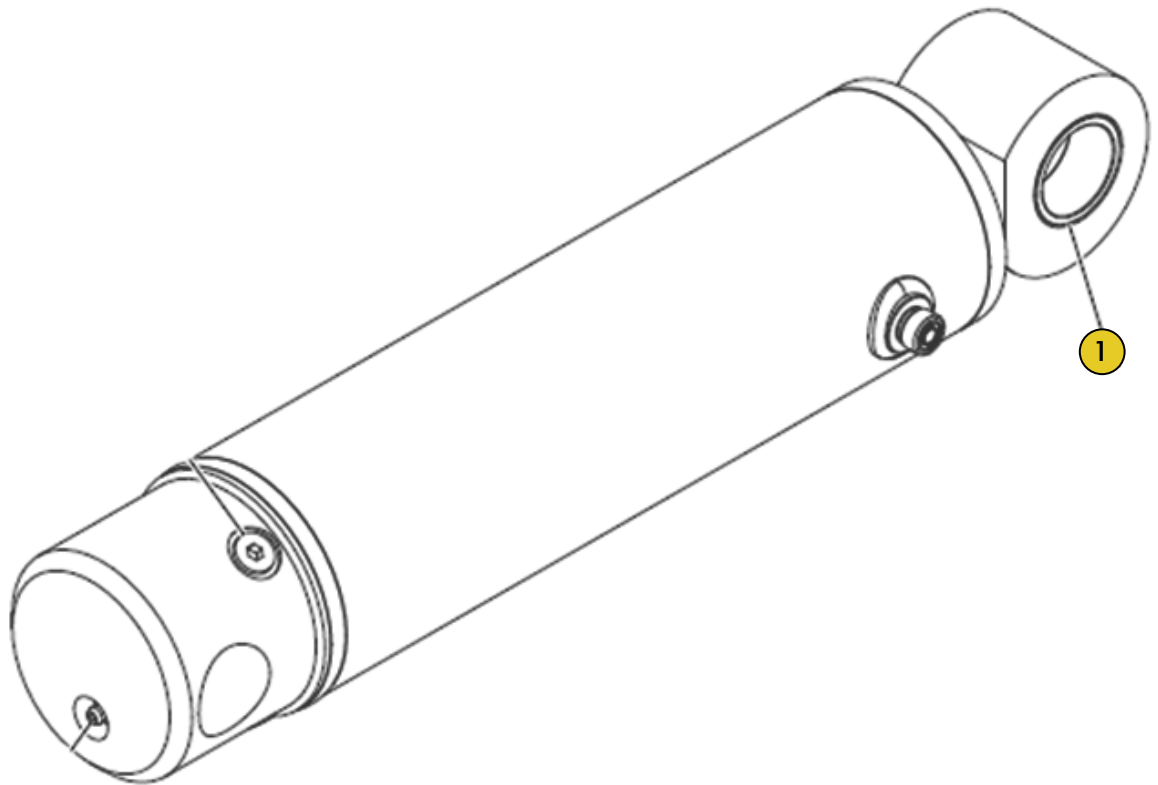
Ref	PART NUMBER	DESCRIÇÃO	QUANTIDADE NECESSÁRIA
1	7K 0088	BUCHA	1
2	8J 5667	BUCHA	1

Grupo PN 205 4846 / 268 1322

Grupo Cilindro Caçamba



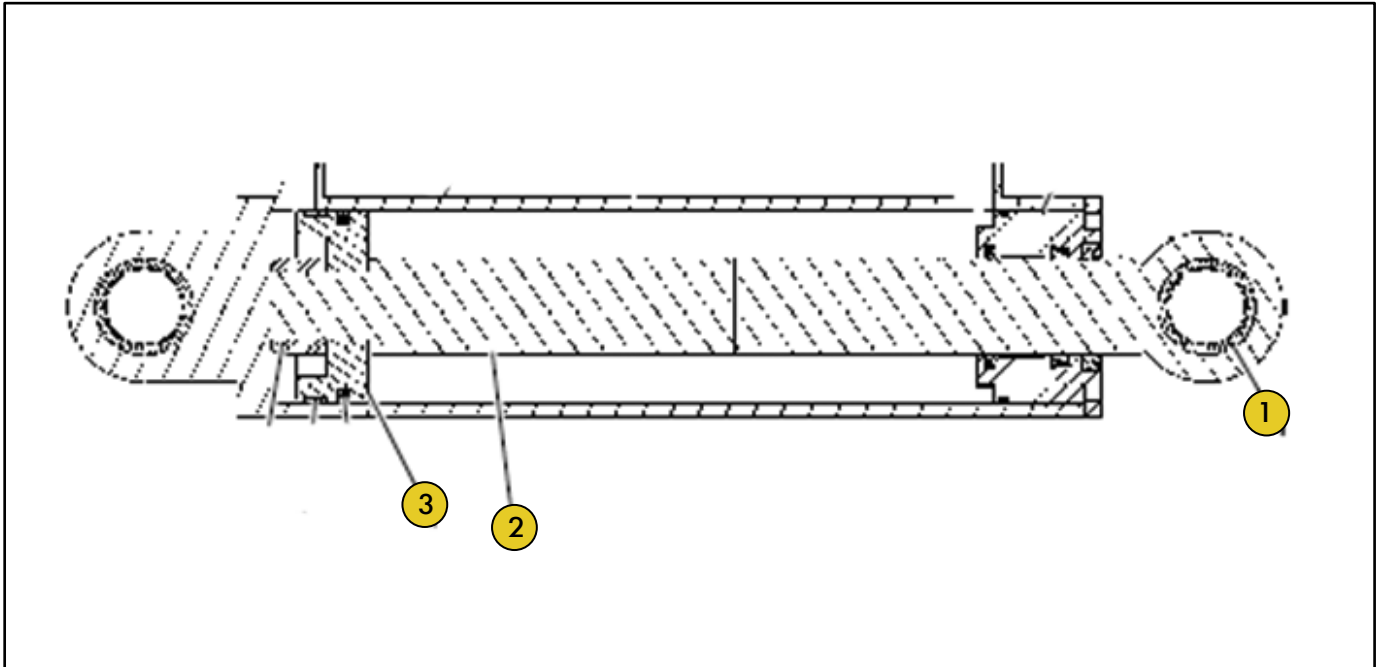
Ref	PART NUMBER	DESCRIÇÃO	QUANTIDADE NECESSÁRIA
1	205 5236	PISTAO	1
2	207 2080	CABECOTE	1
3	207 2085	BUCHA	4
4	370 4105	HASTE	1
5	370 4106	CAMISA	1
6	271 1450	BUCHA	2
	268 1322	CILINDRO	

Grupo PN 268 1322
Grupo Cilindro Caçamba

Ref	PART NUMBER	DESCRIÇÃO	QUANTIDADE NECESSÁRIA
	268 1322	CILINDRO	
1	271 1450	BUCHA	2

Grupo PN 382 5007

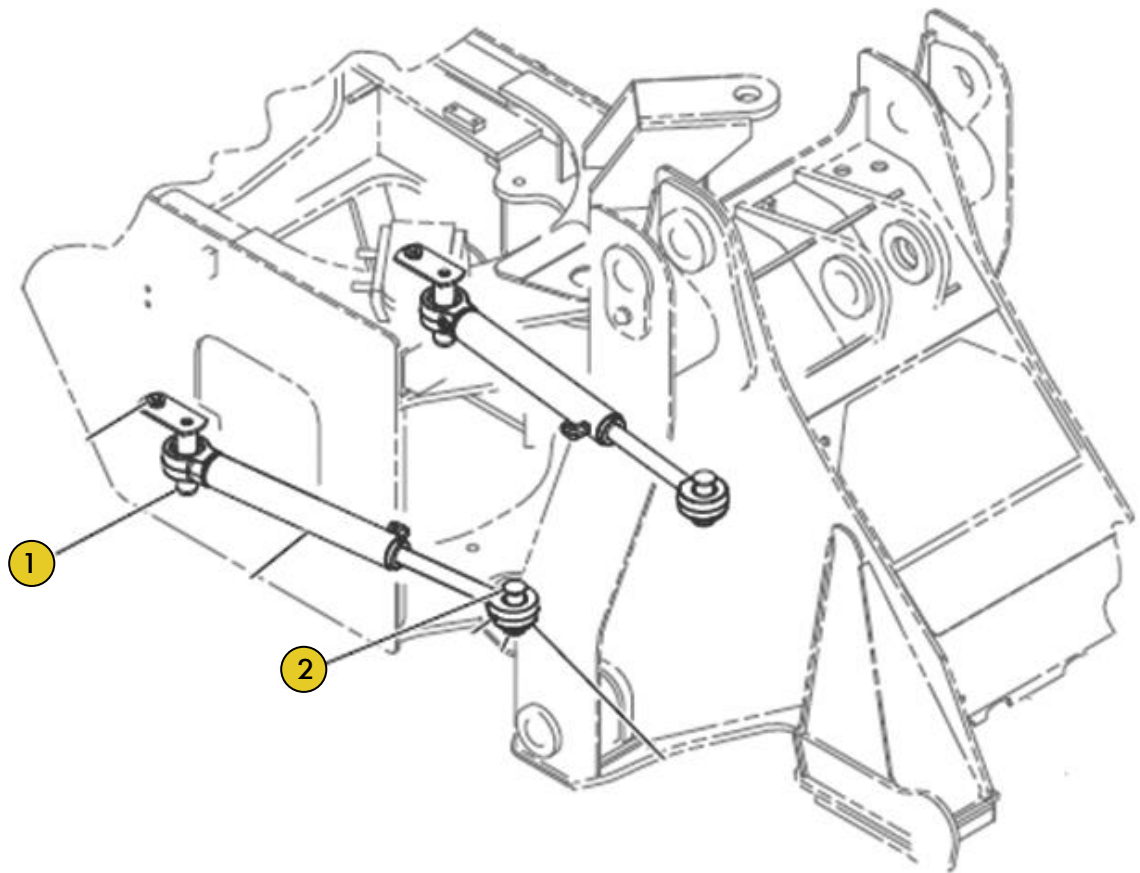
Grupo Cilindro Caçamba



Ref	PART NUMBER	DESCRIÇÃO	QUANTIDADE NECESSÁRIA
1	2K 4502	BUCHA	2
2	466 9374	HASTE	1
3	466 9377	PISTAO	1
	382 5007	CILINDRO	
	299 1986	BUCHA	1

Grupo PN 333 6516

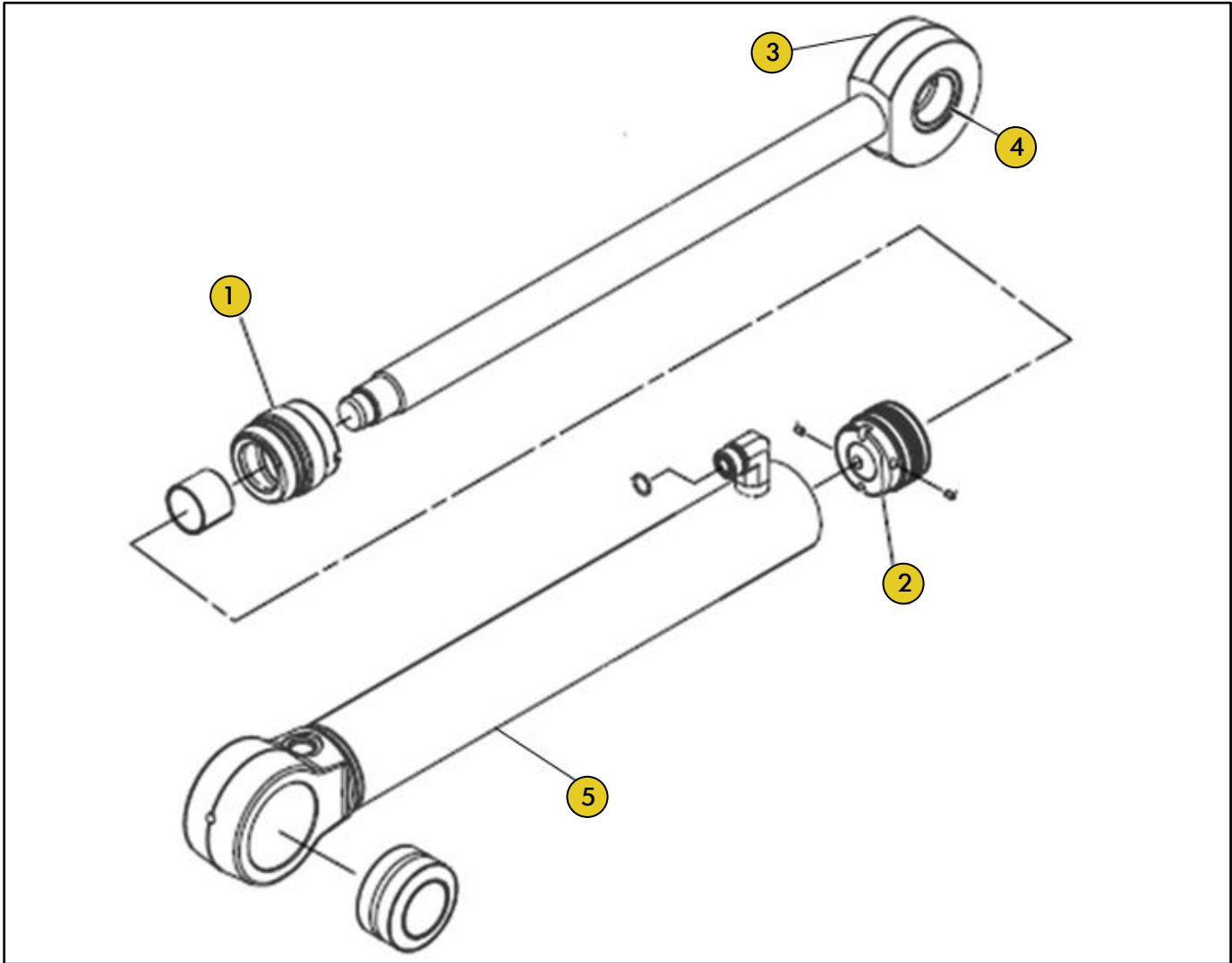
Grupo Cilindro Direção



Ref	PART NUMBER	DESCRIÇÃO	QUANTIDADE NECESSÁRIA
1	148 7871	PINO	2
2	339 6676	PINO	2
	491 2029	PINO	1
2	530 1774	PINO	2

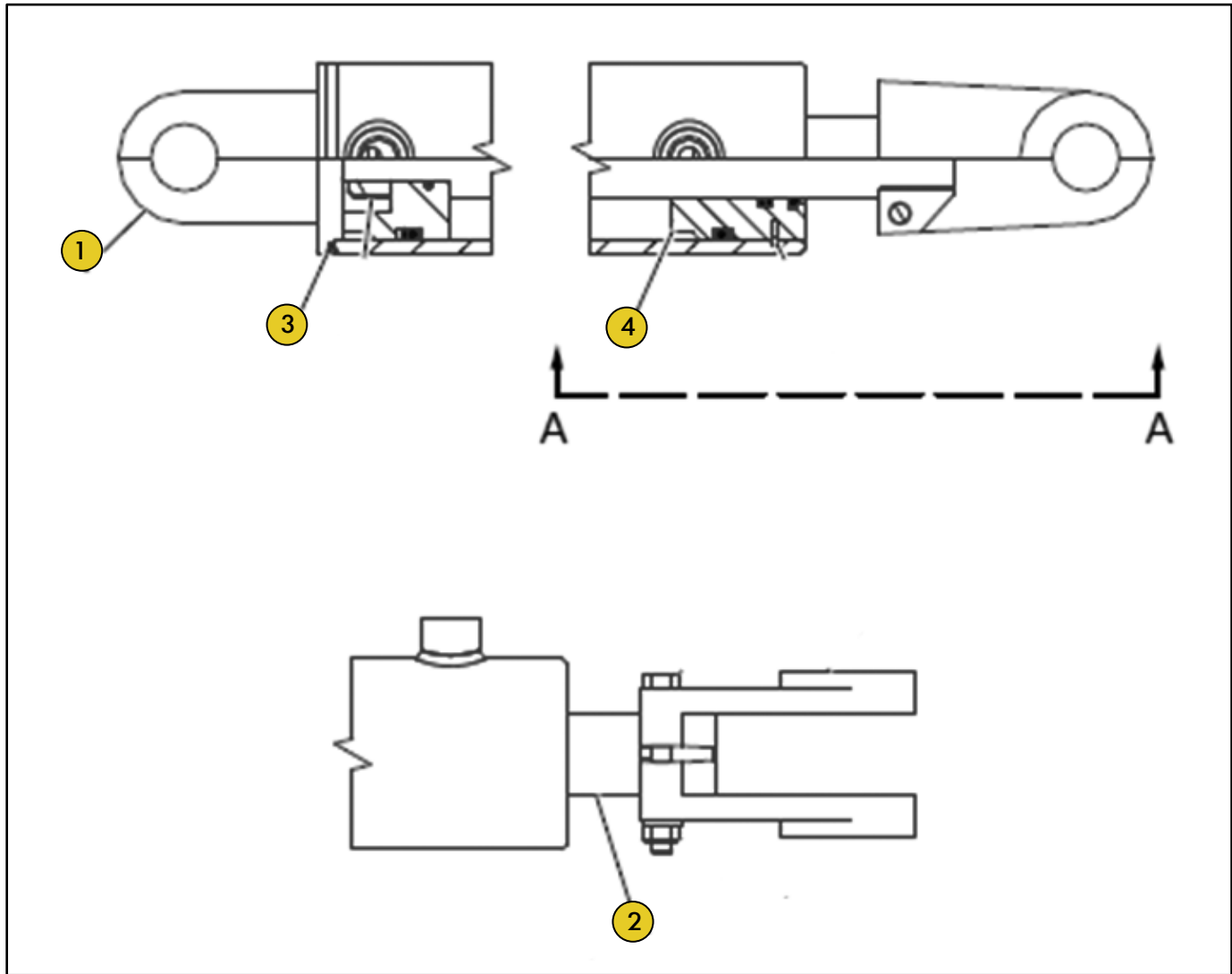
Grupo PN 339 5595 / 495 5994

Grupo Cilindro Direção



Ref	PART NUMBER	DESCRIÇÃO	QUANTIDADE NECESSÁRIA
	339 5595	CILINDRO	
1	324 0496	CABECOTE	1
2	324 0498	PISTAO	1
3	348 1149	HASTE	1
4	7K 9546	BUCHA	1
5	348 1153	CAMISA	1
	495 5994	CILINDRO	
	324 0497	PISTAO	1

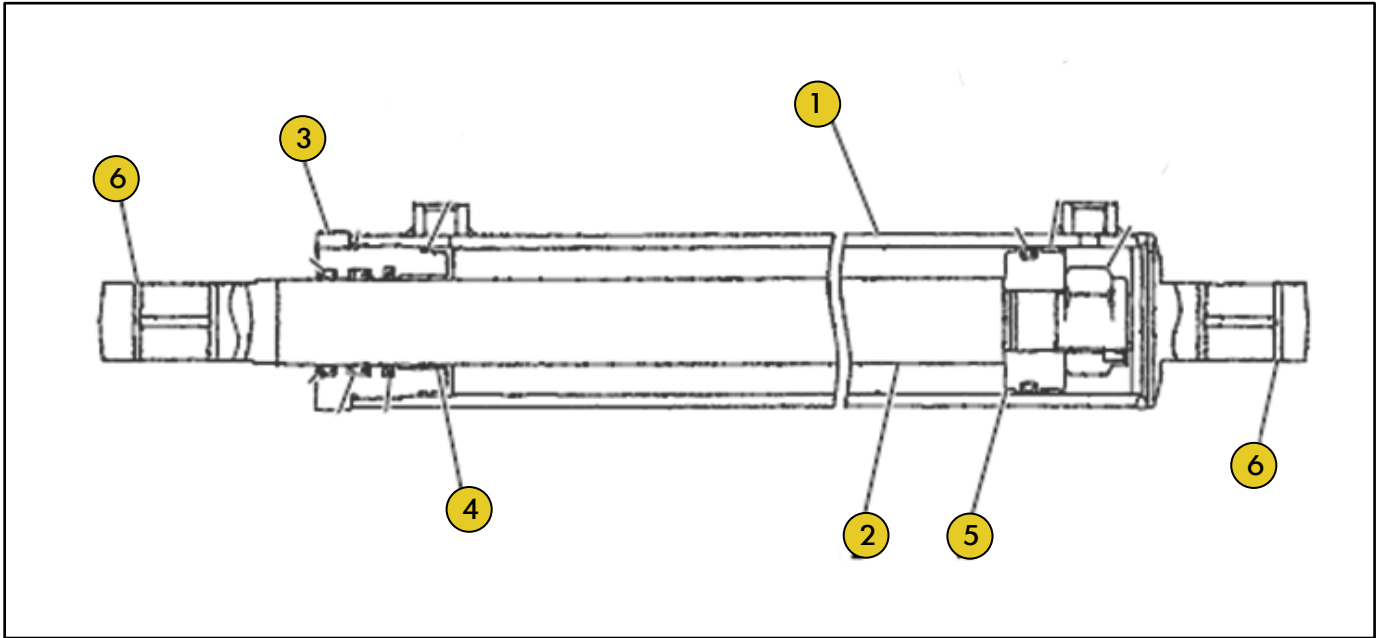
Grupo PN 284 7718 Grupo Cilindro Garfo



Ref	PART NUMBER	DESCRIÇÃO	QUANTIDADE NECESSÁRIA
1	347 6228	TAMBOR	1
2	347 6229	EIXO	1
3	347 6230	PISTAO	1
4	347 6232	CABECOTE	1

Grupo PN 455 6239

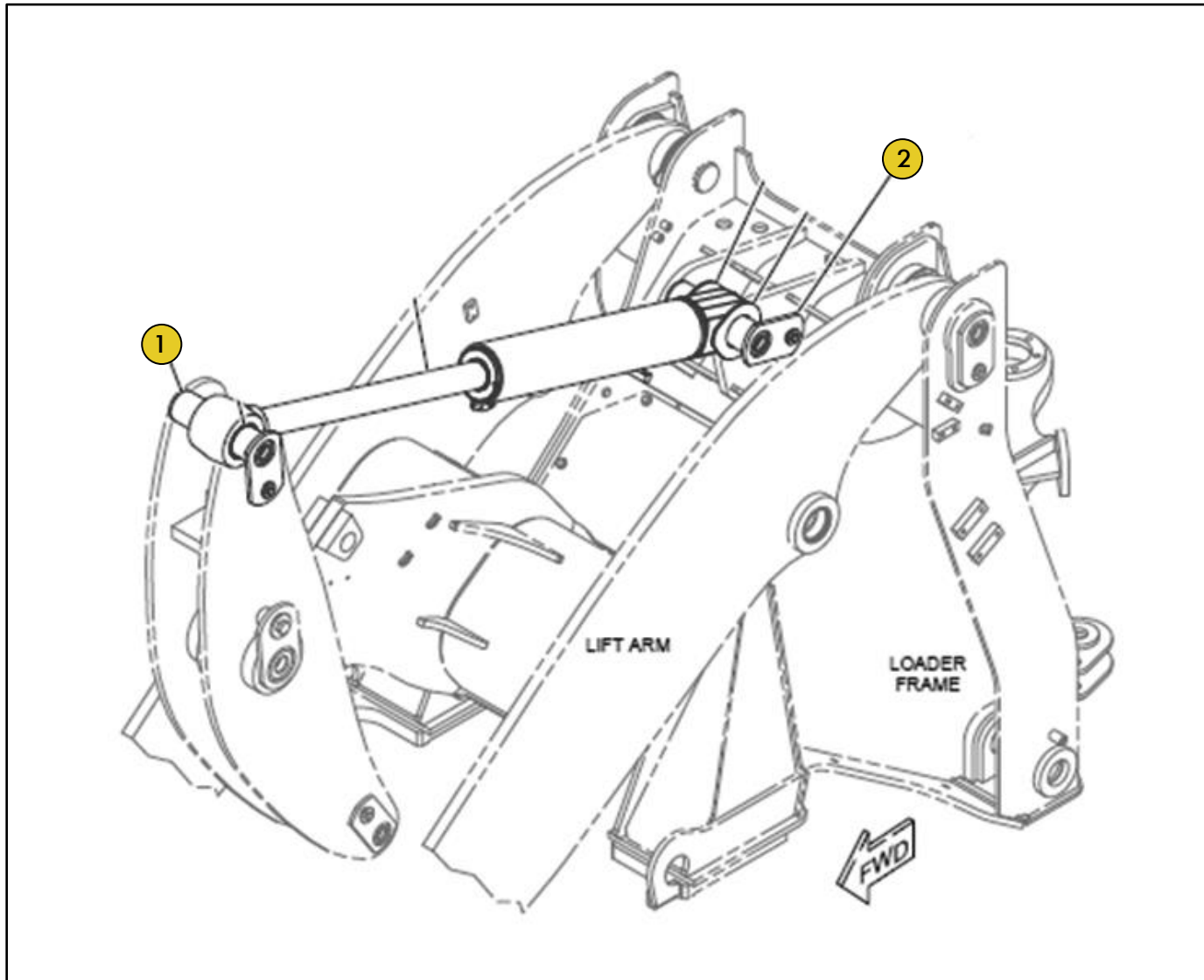
Grupo Cilindro Hidráulico



Ref	PART NUMBER	DESCRIÇÃO	QUANTIDADE NECESSÁRIA
1	463 3254	CAMISA	1
2	463 3255	HASTE	1
3	463 3256	CABECOTE	1
4	463 3260	BUCHA	1
5	463 3261	PISTAO	1
6	463 3264	BUCHA	2

Grupo PN 333 6545

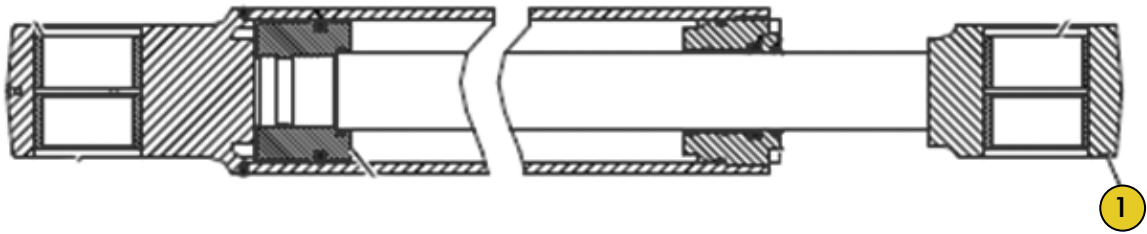
Grupo Cilindro Inclinação



Ref	PART NUMBER	DESCRIÇÃO	QUANTIDADE NECESSÁRIA
2	333 6652	PINO	1
1	347 8142	PINO	1

Grupo PN 495 6005

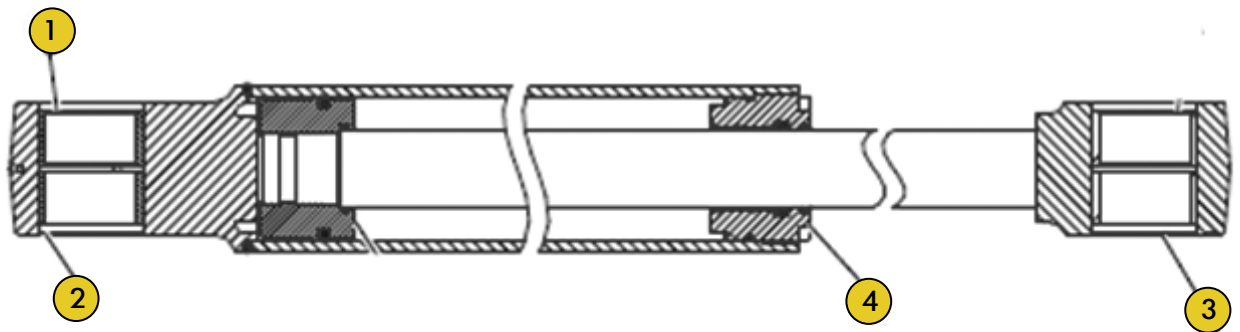
Grupo Cilindro Inclinação



Ref	PART NUMBER	DESCRIÇÃO	QUANTIDADE NECESSÁRIA
	495 6005	CILINDRO	
1	352 5573	HASTE	1

Grupo PN 495 6006

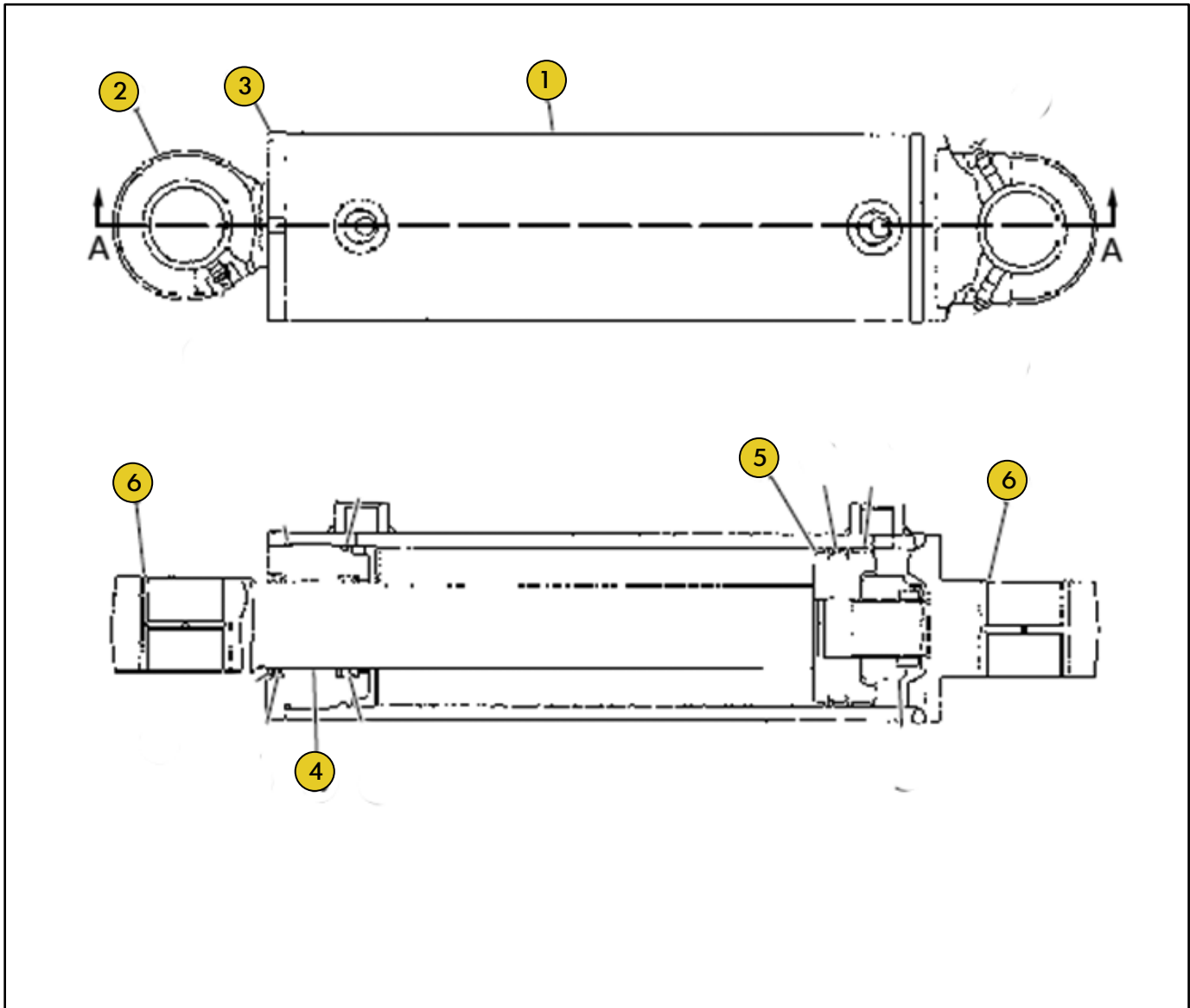
Grupo Cilindro Inclinação



Ref	PART NUMBER	DESCRIÇÃO	QUANTIDADE NECESSÁRIA
	495 6006	CILINDRO	
1	333 6618	BUCHA	1
2	352 5566	CAMISA	1
3	358 3111	HASTE	1
4	494 4317	CABECOTE	1

Grupo PN 444 3882

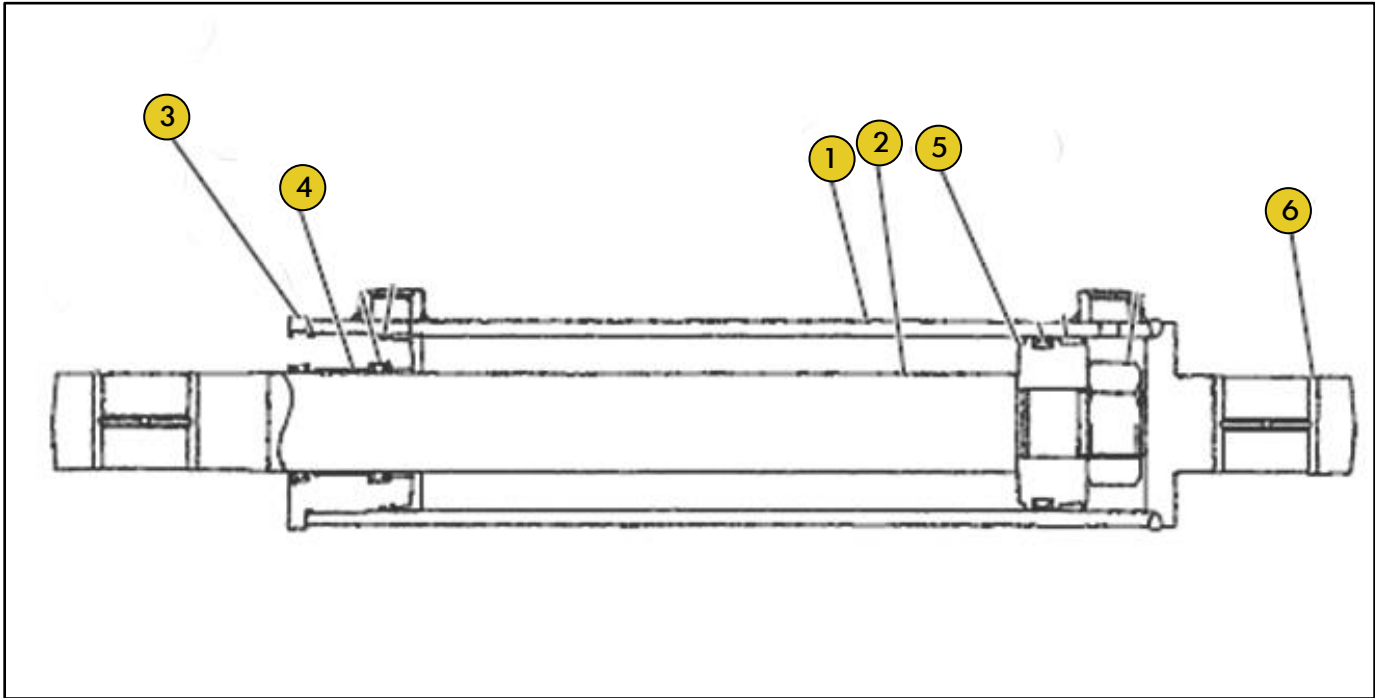
Grupo Cilindro Lâmina



Ref	PART NUMBER	DESCRIÇÃO	QUANTIDADE NECESSÁRIA
1	463 3215	CAMISA	1
2	463 3216	HASTE	1
3	463 3217	CABECOTE	1
4	463 3222	BUCHA	1
5	463 3223	PISTAO	1
6	463 3227	BUCHA	2

Grupo PN 444 3884

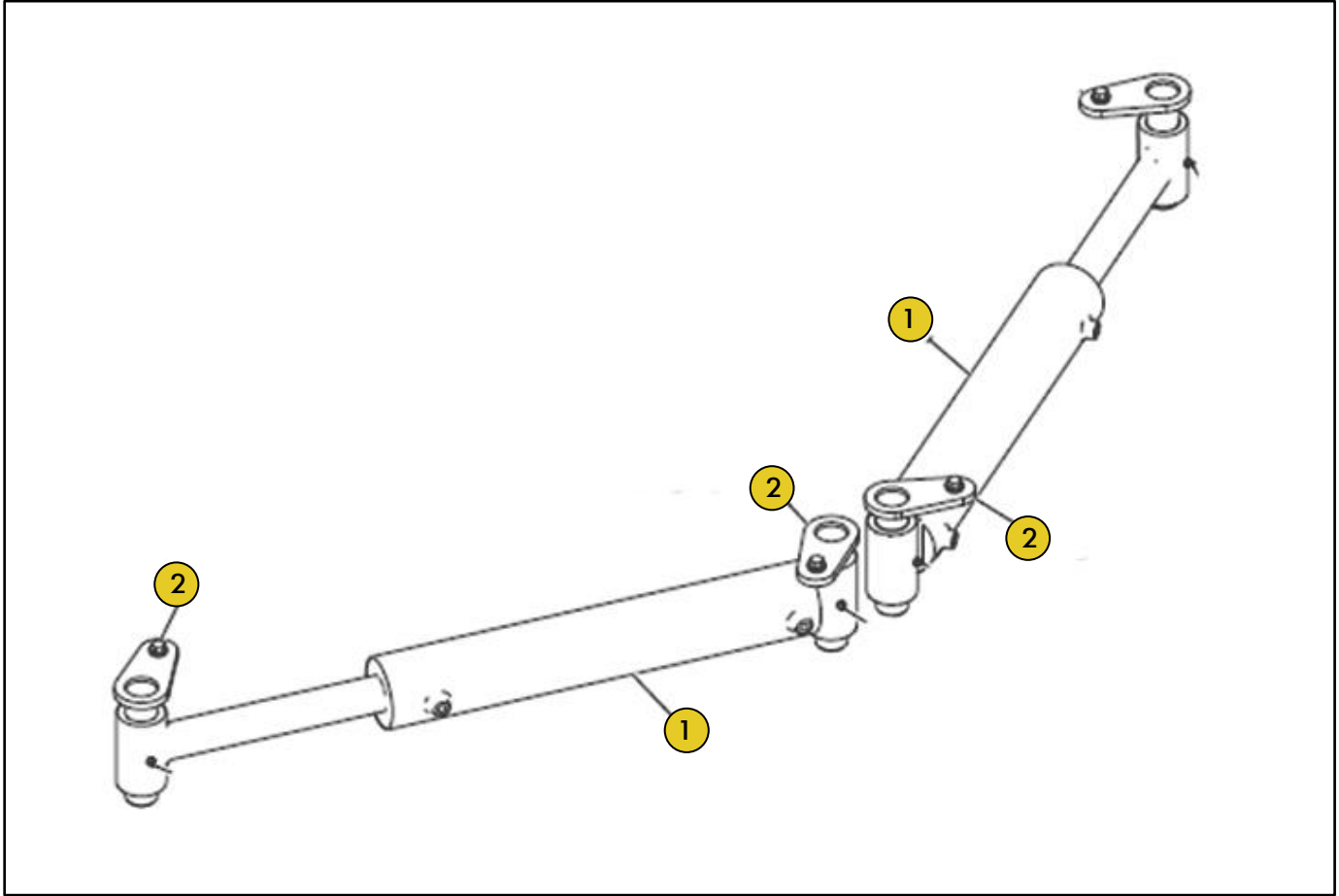
Grupo Cilindro Lâmina



Ref	PART NUMBER	DESCRIÇÃO	QUANTIDADE NECESSÁRIA
1	463 3228	CAMISA	1
2	463 3229	HASTE	1
3	463 3230	CABECOTE	1
4	463 3235	BUCHA	1
5	463 3236	PISTAO	1
6	463 3240	BUCHA	2

Grupo PN 483 7056

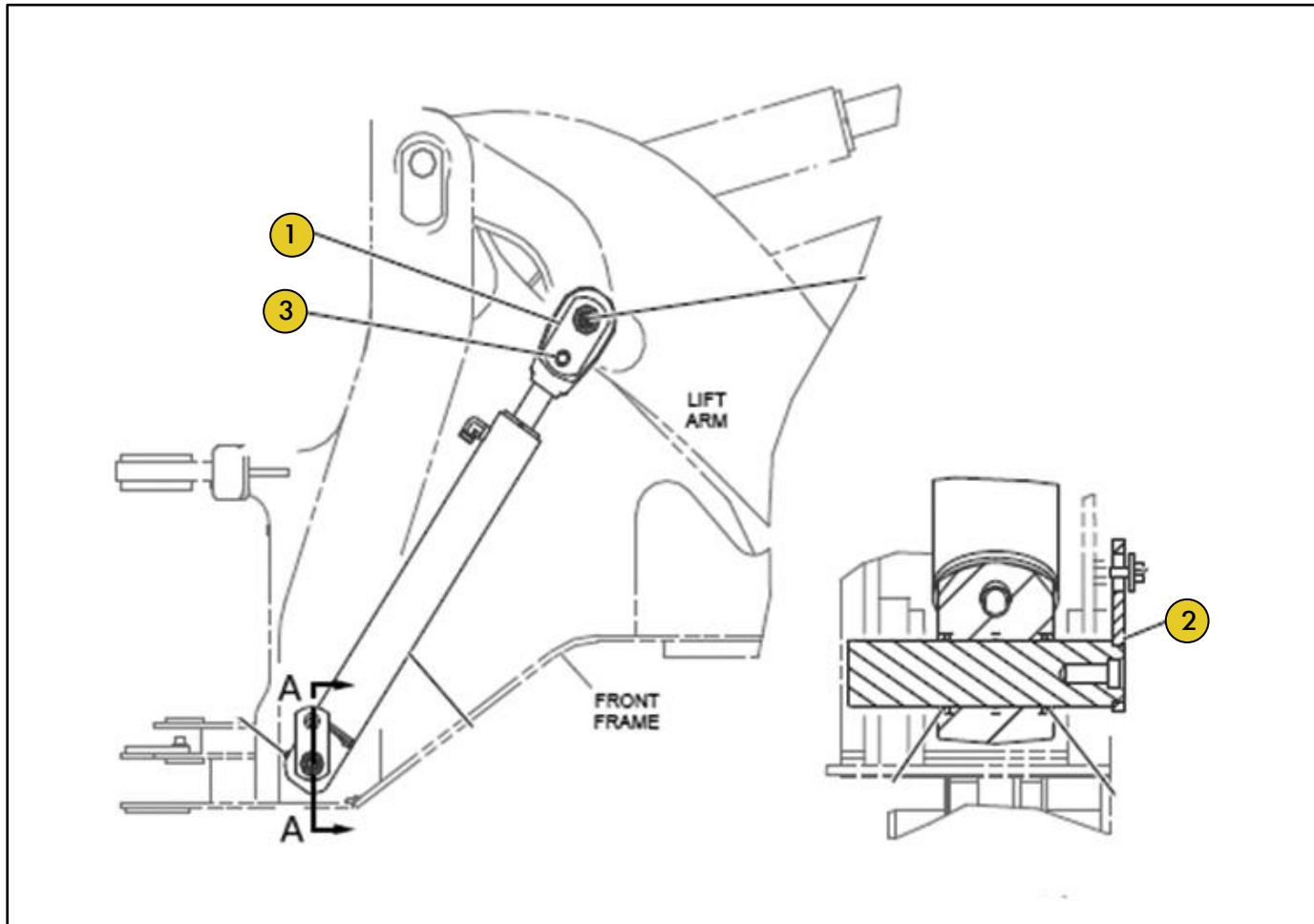
Grupo Cilindro Lâmina



Ref	PART NUMBER	DESCRIÇÃO	QUANTIDADE NECESSÁRIA
1	482 7631	CILINDRO	2
2	482 7632	PINO	4

Grupo PN 333 6539

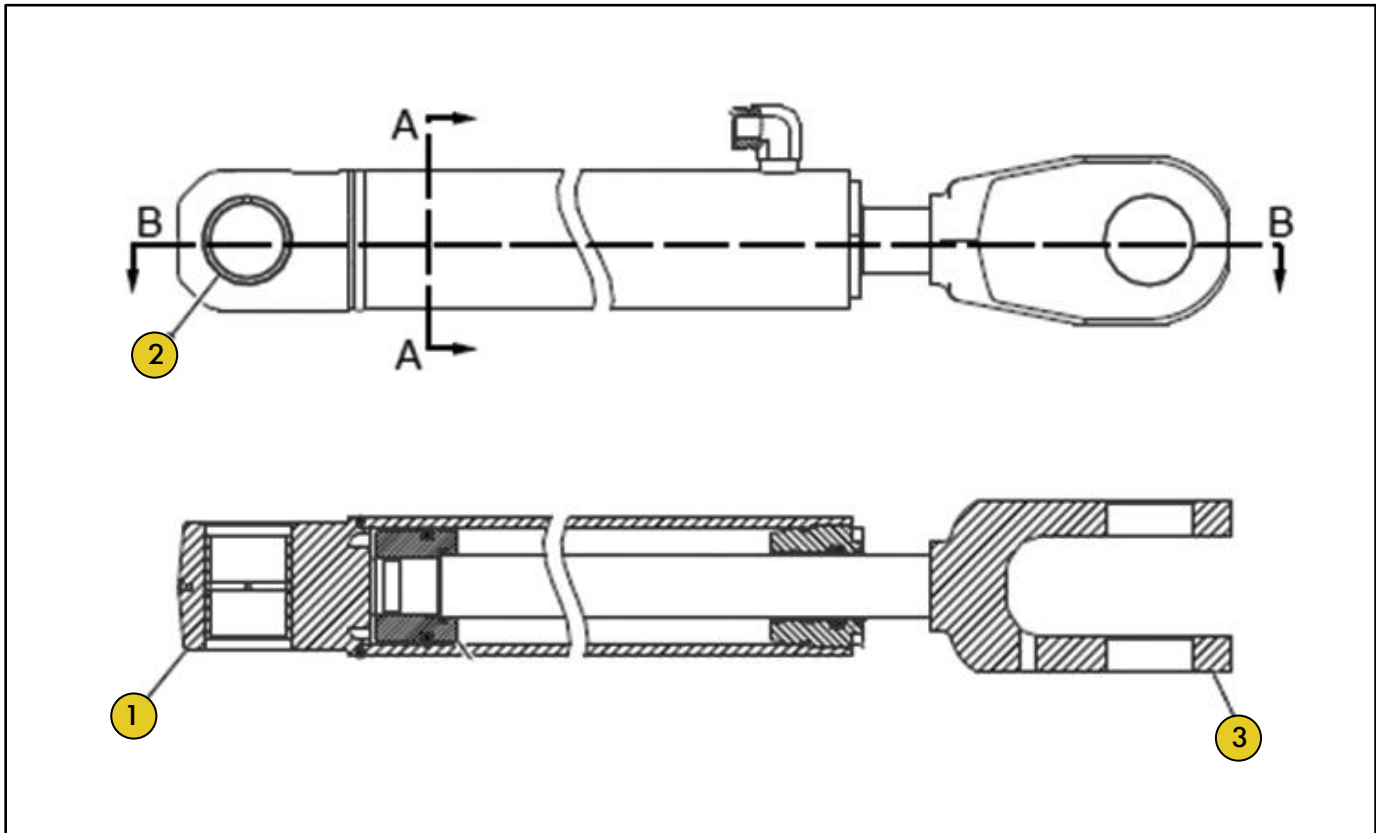
Grupo Cilindro Levantamento



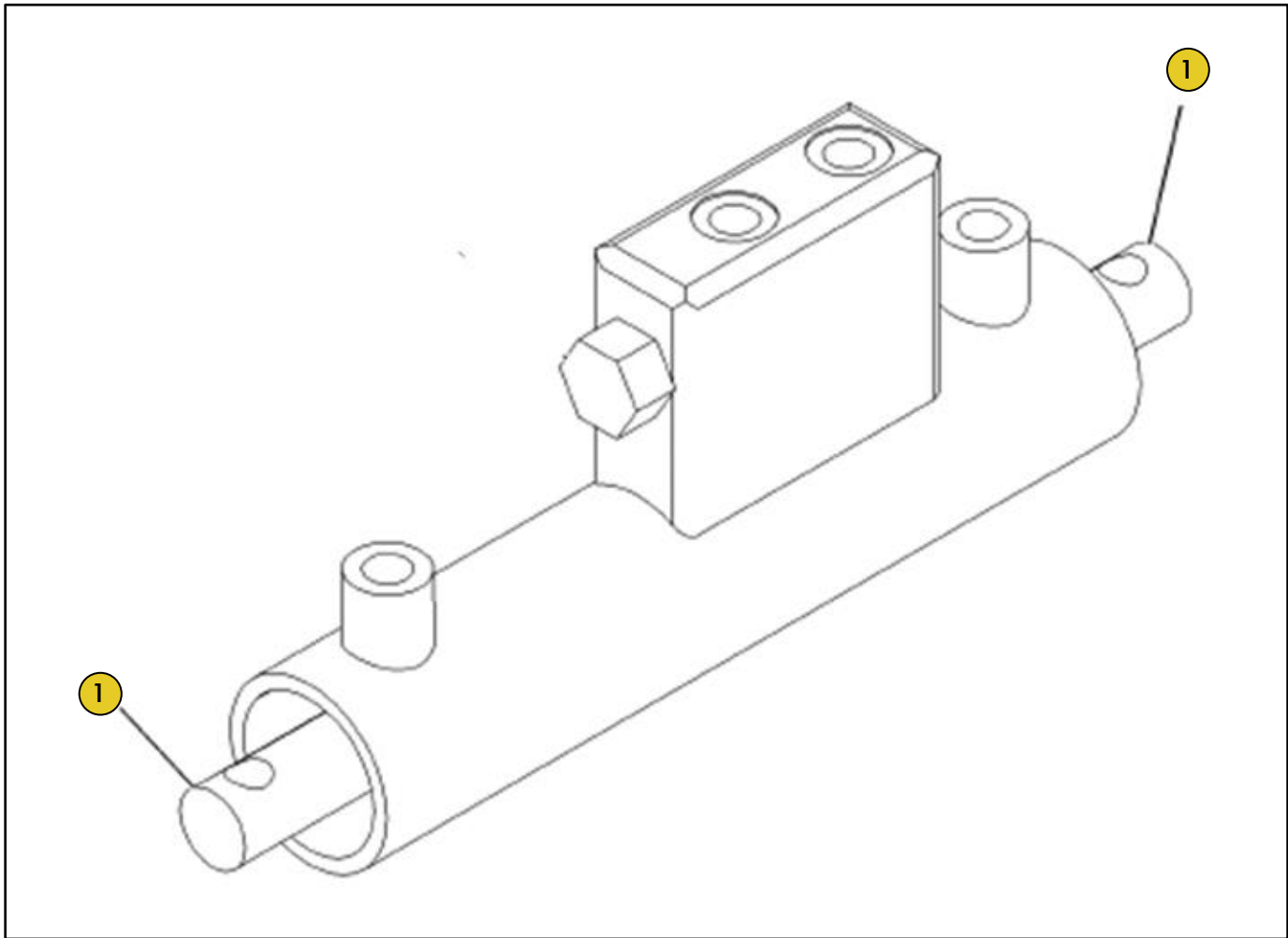
Ref	PART NUMBER	DESCRIÇÃO	QUANTIDADE NECESSÁRIA
1	333 6654	PINO	2
2	333 6656	PINO	2
3	9C 7907	ESPACADOR	2

Grupo PN 495 6004

Grupo Cilindro Levantamento



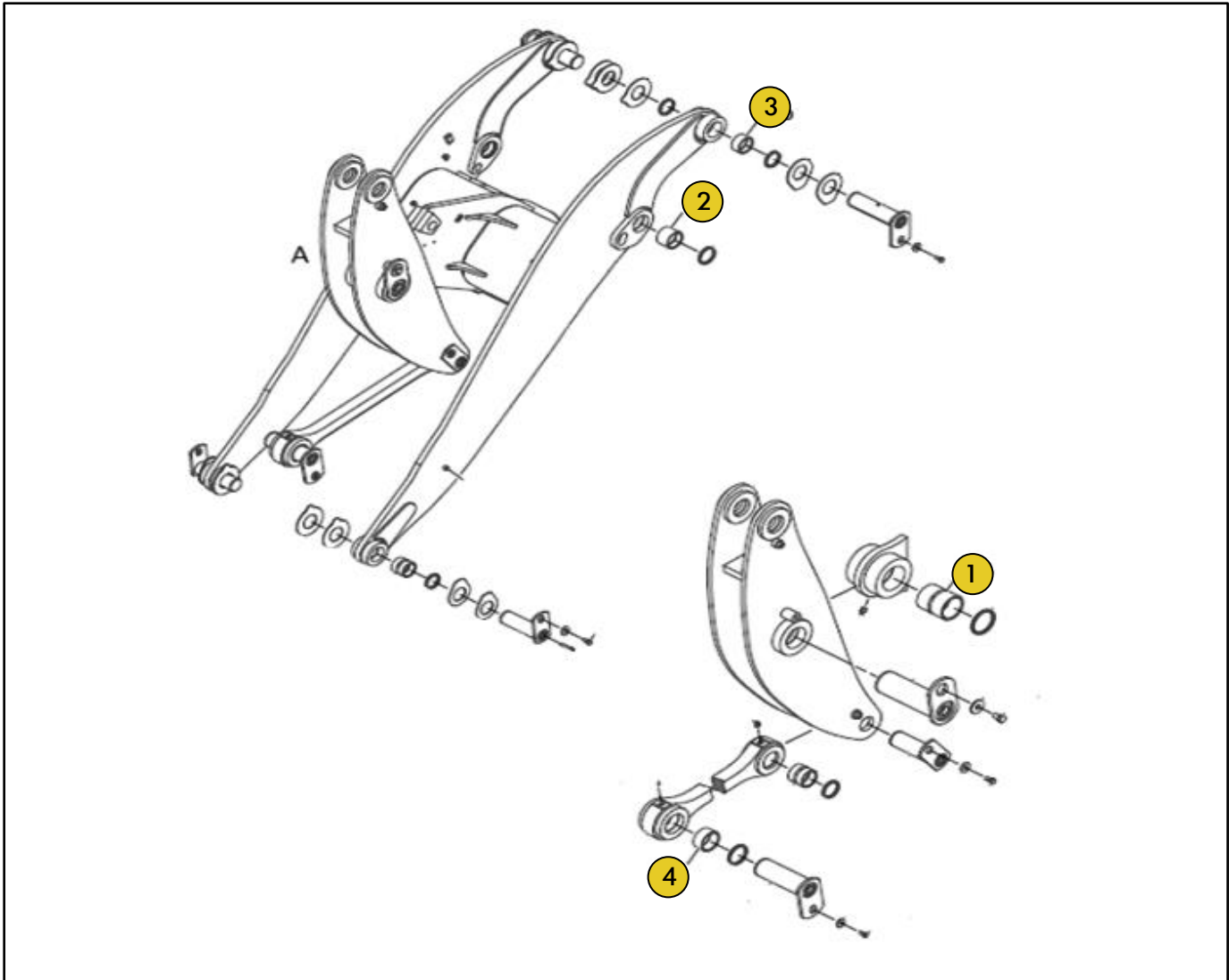
Ref	PART NUMBER	DESCRIÇÃO	QUANTIDADE NECESSÁRIA
4	352 5528	CAMISA	1
4A	280 7448	BUCHA	1
5	352 5535	HASTE	1
	495 6004	CILINDRO	
	324 0353	PISTAO	1

Grupo PN 190 3085
Grupo Cilindro Recuo

Ref	PART NUMBER	DESCRIÇÃO	QUANTIDADE NECESSÁRIA
1	178 3893	HASTE	2

Grupo PN 349 8100

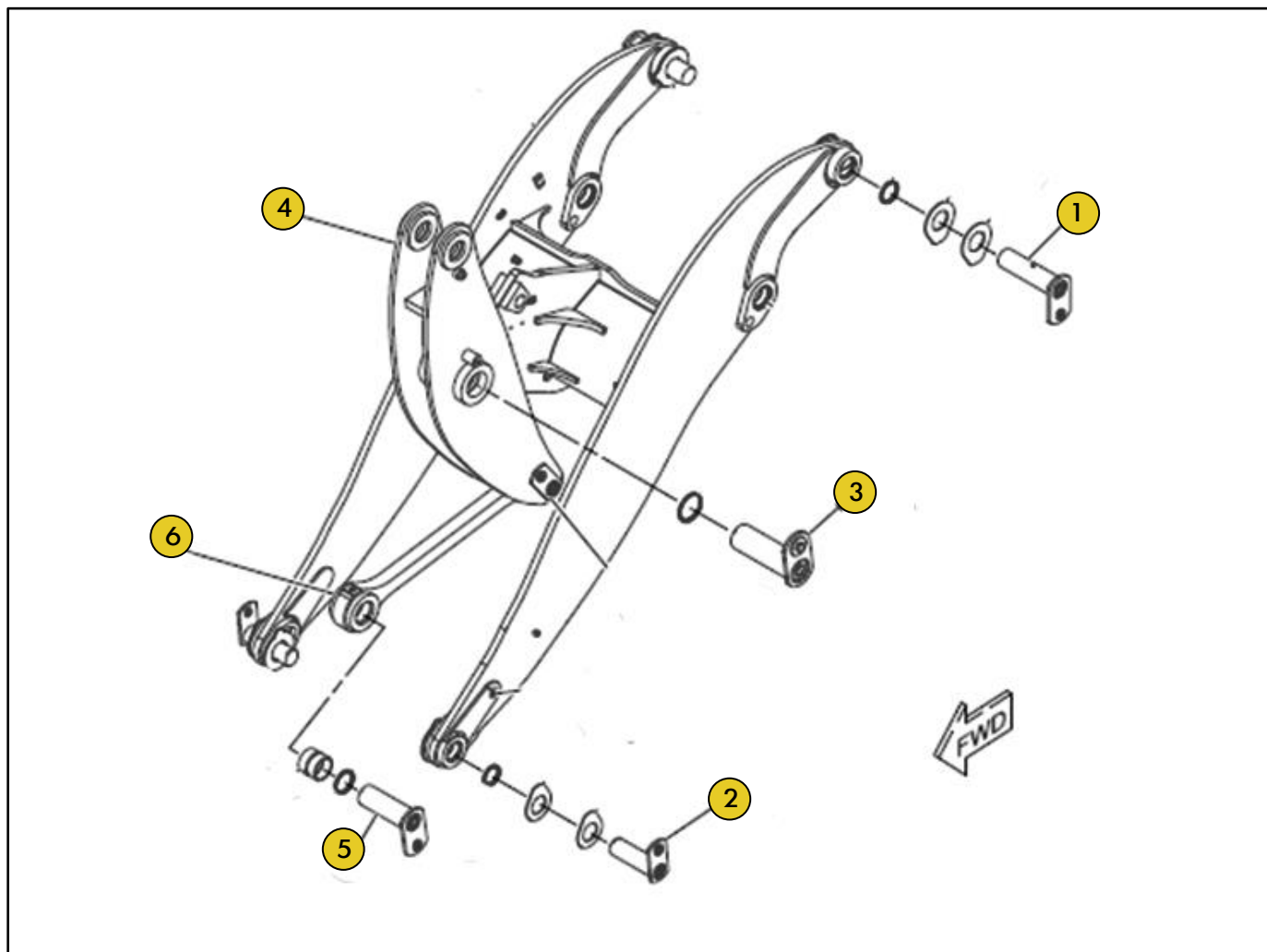
Grupo Controle Caçamba



Ref	PART NUMBER	DESCRIÇÃO	QUANTIDADE NECESSÁRIA
1	7P 3194	BUCHA	1
2	333 6619	BUCHA	2
3	333 6676	BUCHA	2
4	333 6617	BUCHA	2
	9C 6809	BLOCO	2
	9R 2672	RESSALTO	1
	9R 2821	RESSALTO	5
	9T 3598	RESSALTO	2

Grupo PN 387 3980

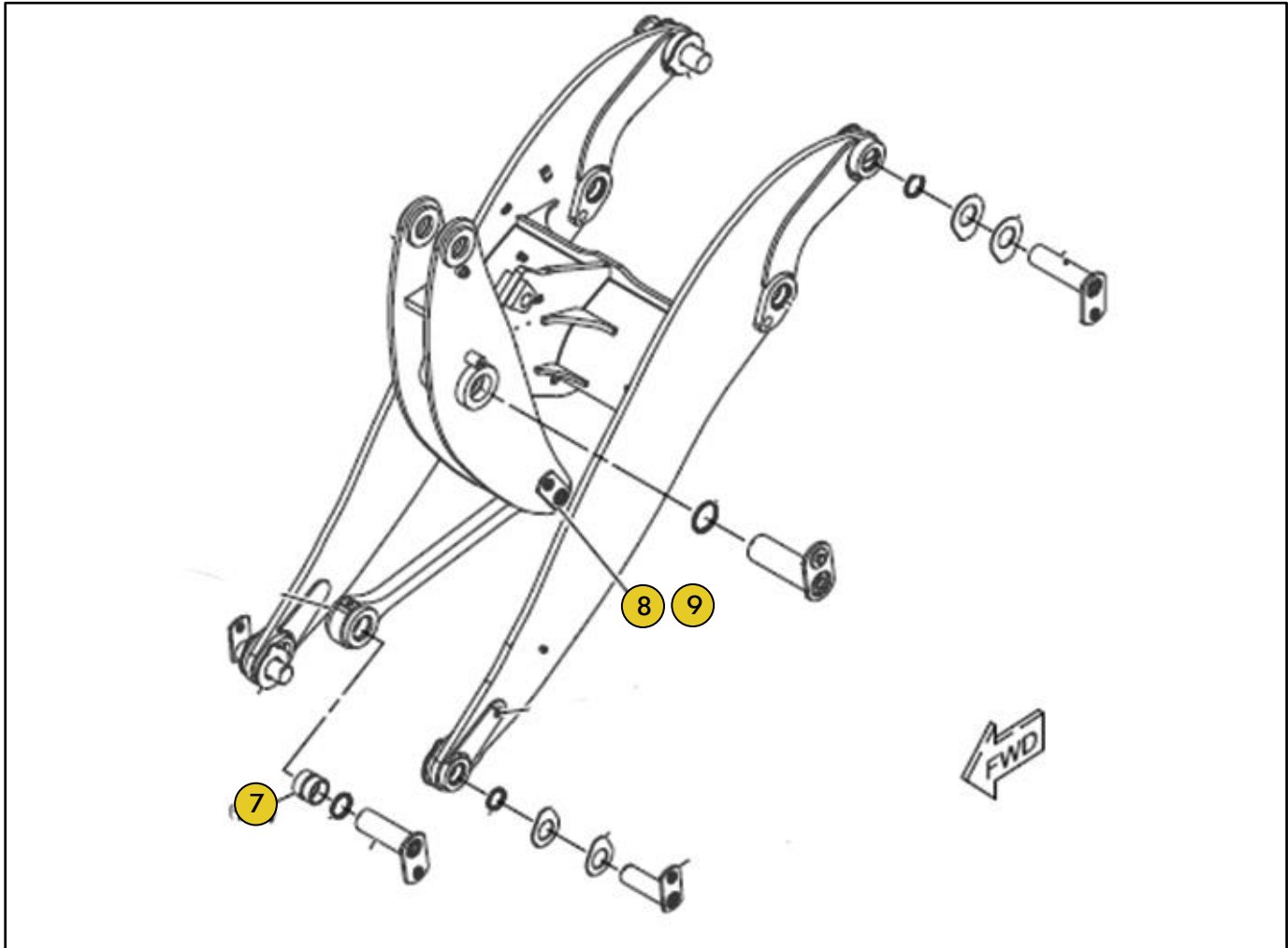
Grupo Controle Caçamba



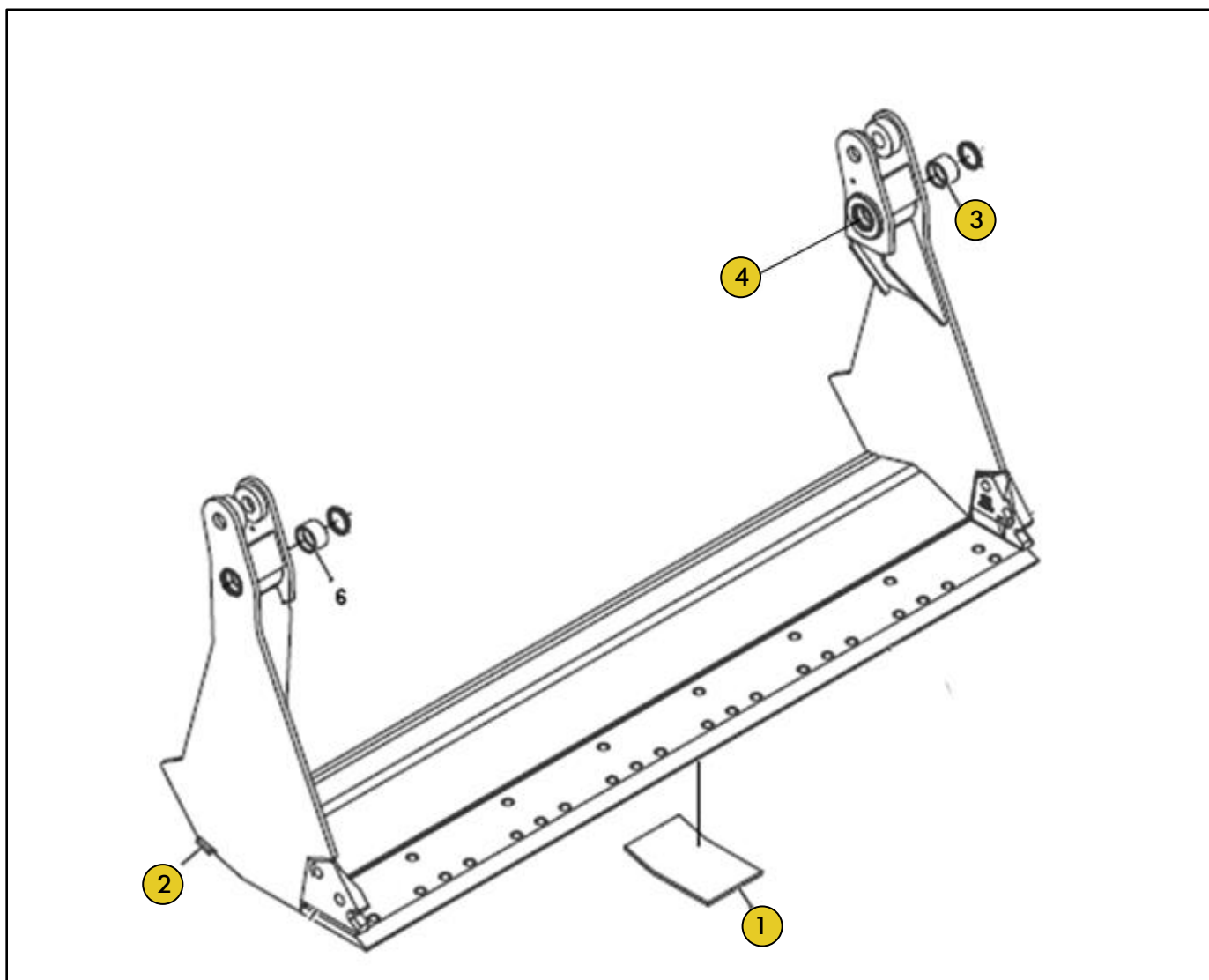
Ref	PART NUMBER	DESCRIÇÃO	QUANTIDADE NECESSÁRIA
1	333 6642	PINO	2
2	333 6646	PINO	2
3	333 6650	PINO	1
4	333 6658	PINO	1
5	349 8108	ALAVANCA	1
6	349 8113	ELO	1
	347 8173	BUCHA	1
	347 8188	BUCHA	1

Grupo PN 387 3980

Grupo Controle Caçamba



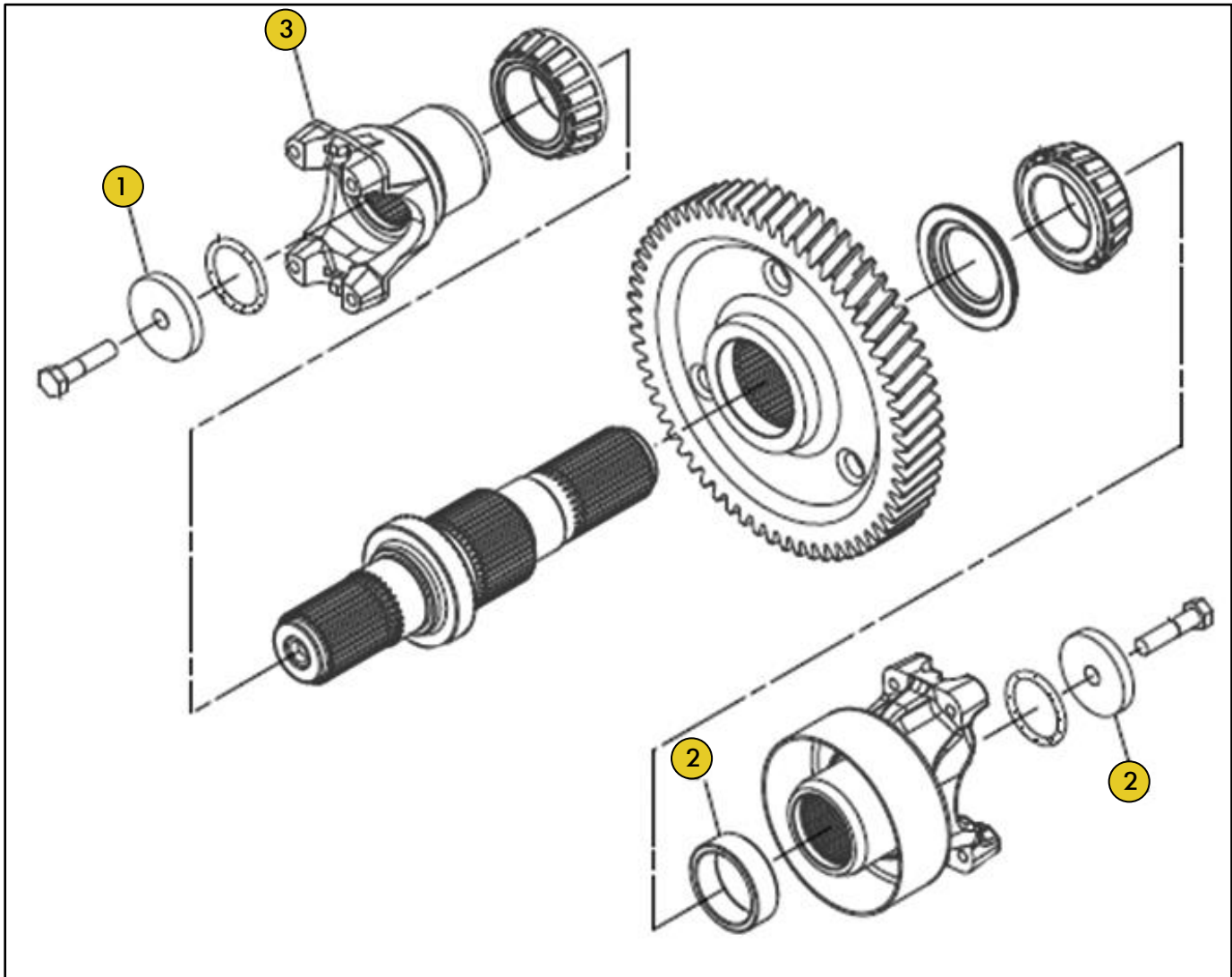
Ref	PART NUMBER	DESCRIÇÃO	QUANTIDADE NECESSÁRIA
7	3G 8779	BUCHA	1
8	7P 3466	BUCHA	1
9	349 8132	PINO	1
	422 9523	BUCHA	1
	584 7355	BUCHA	1
	8Y 7023	RESSALTO	1
	9R 2160	RESSALTO	1

Grupo PN 180 6393 / 493 1858**Grupo Cuba****Grupo Chapa Revestimento Caçamba**

Ref	PART NUMBER	DESCRIÇÃO	QUANTIDADE NECESSÁRIA
1	180 6375	PLACA	7
2	180 6376	PLACA	1
3	7J 9344	BUCHA	4
4	6Q 2207	BUCHA	1
	360 2334	BUCHA	1

Grupo PN 339 2899

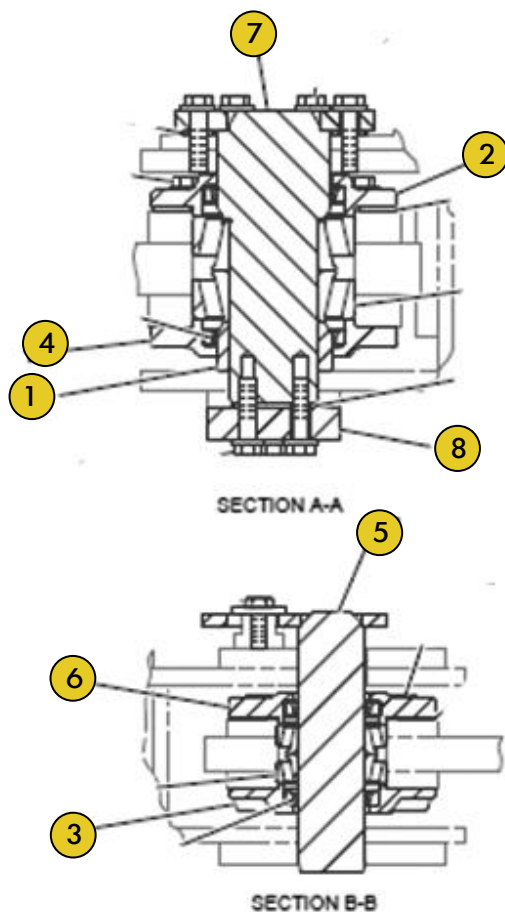
Grupo Eixo Saída



Ref	PART NUMBER	DESCRIÇÃO	QUANTIDADE NECESSÁRIA
1	7G 5220	FIXADOR	2
2	338 9428	ESPAÇADOR	1
3	357 0596	GARFO	1
	357 0597	GARFO	1
	366 5614	PROTETOR	1

Grupo PN 113 3790

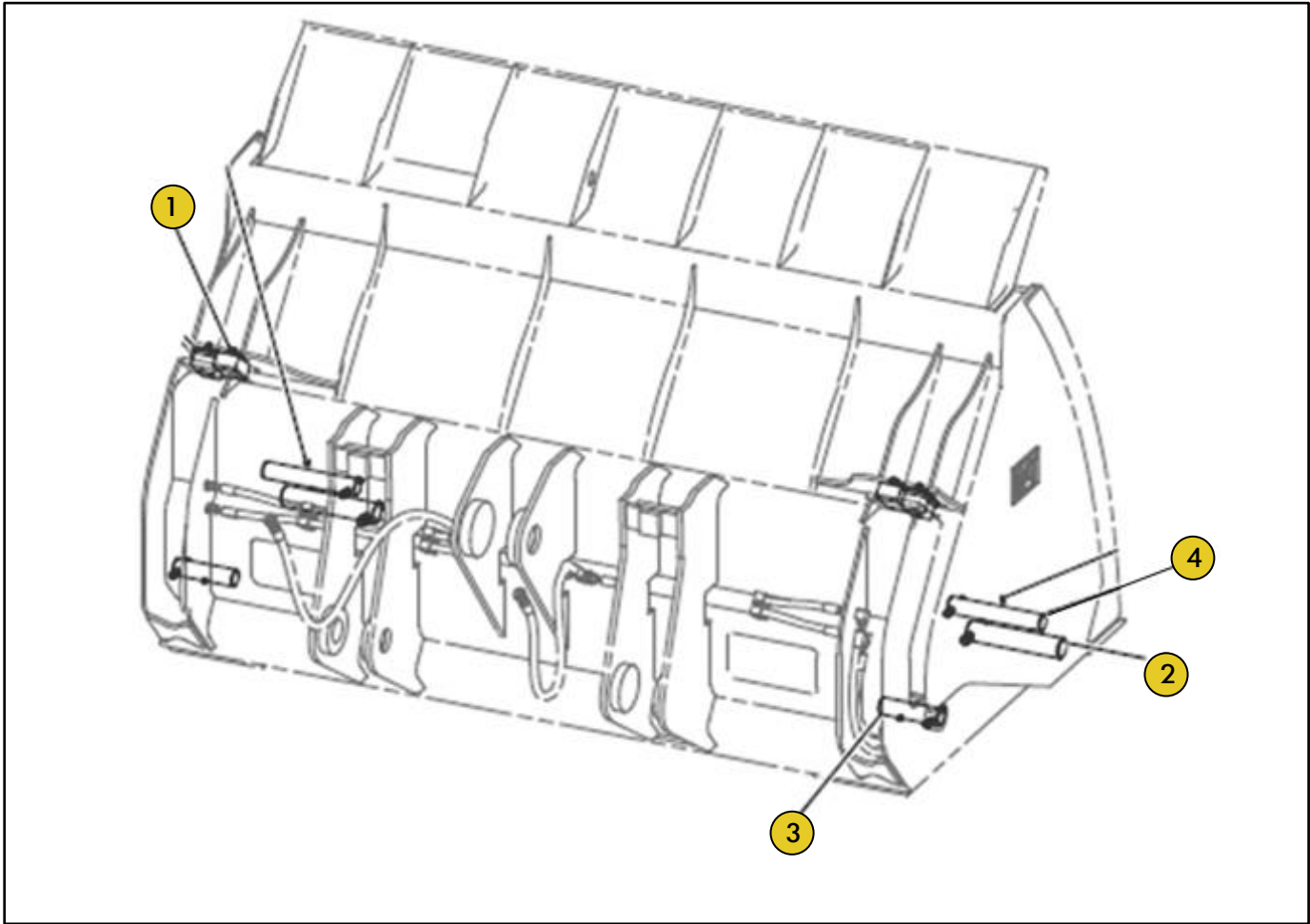
Grupo Engate Articulado



Ref	PART NUMBER	DESCRIÇÃO	QUANTIDADE NECESSÁRIA
1	6K 4185	ESPACADOR	1
2	6K 4191	CAPA	1
3	8R 7091	CAPA	1
4	8R 7092	CAPA	1
5	8Y 7047	PINO	1
6	9V 6343	CAPA	1
7	113 3791	PINO	1
8	113 3793	PLACA	1
	300 2576	CAPA	1
	492 1888	PINO	1
	580 9739	PINO	1

Grupo PN 306 6472

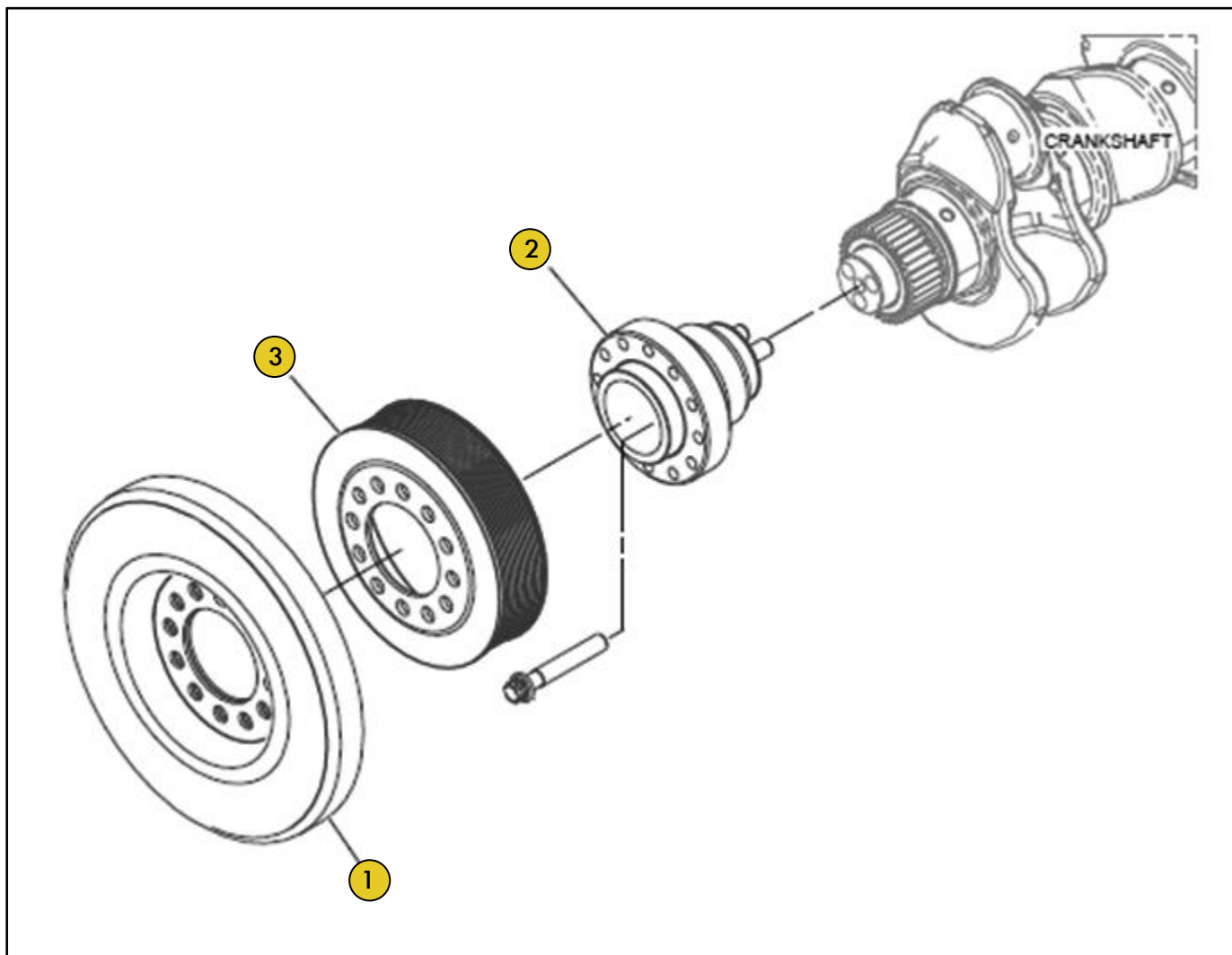
Grupo Fixação Cilindro



Ref	PART NUMBER	DESCRIÇÃO	QUANTIDADE NECESSÁRIA
1	290 4377	BLOCO	2
2	290 4395	PINO	2
3	290 4400	PINO	2
4	297 9791	PINO	2

Grupo PN 346 4762

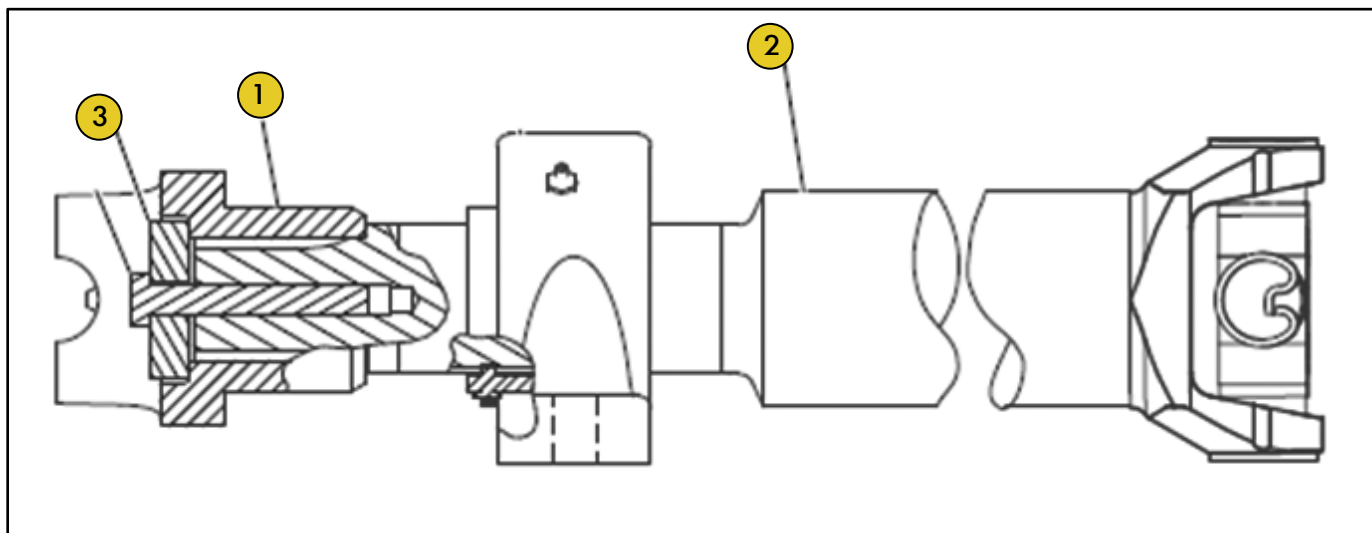
Grupo Polia Virabrequim



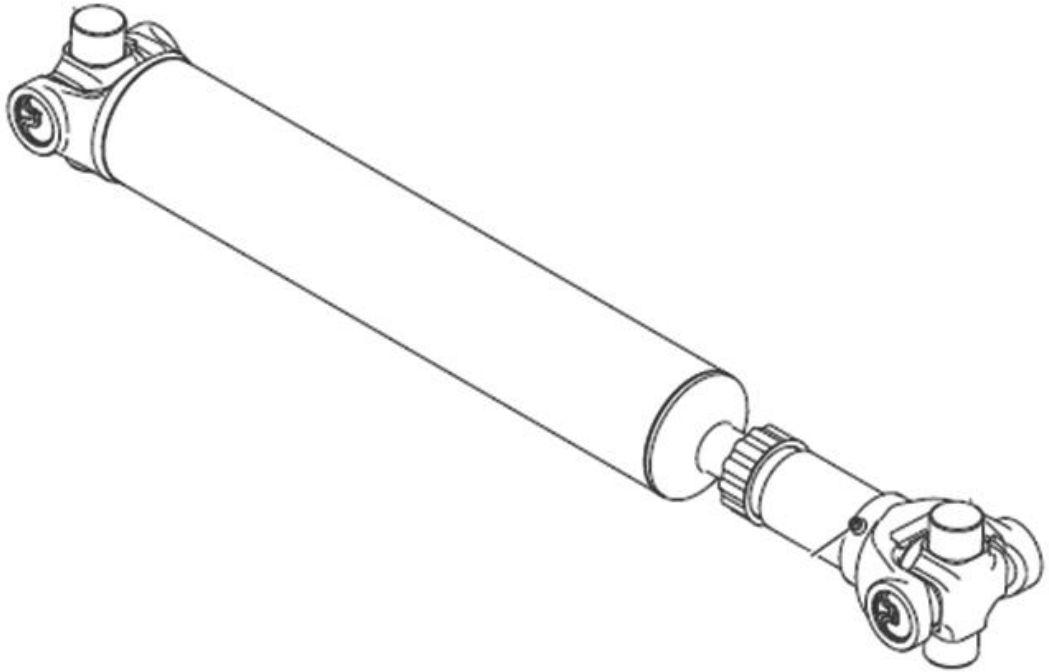
Ref	PART NUMBER	DESCRIÇÃO	QUANTIDADE NECESSÁRIA
1	274 1930	DAMPER	1
2	342 6502	ADAPTADOR	1
3	274 1931	POLIA	1

Grupo PN 260 9634

Grupo Junta Universal



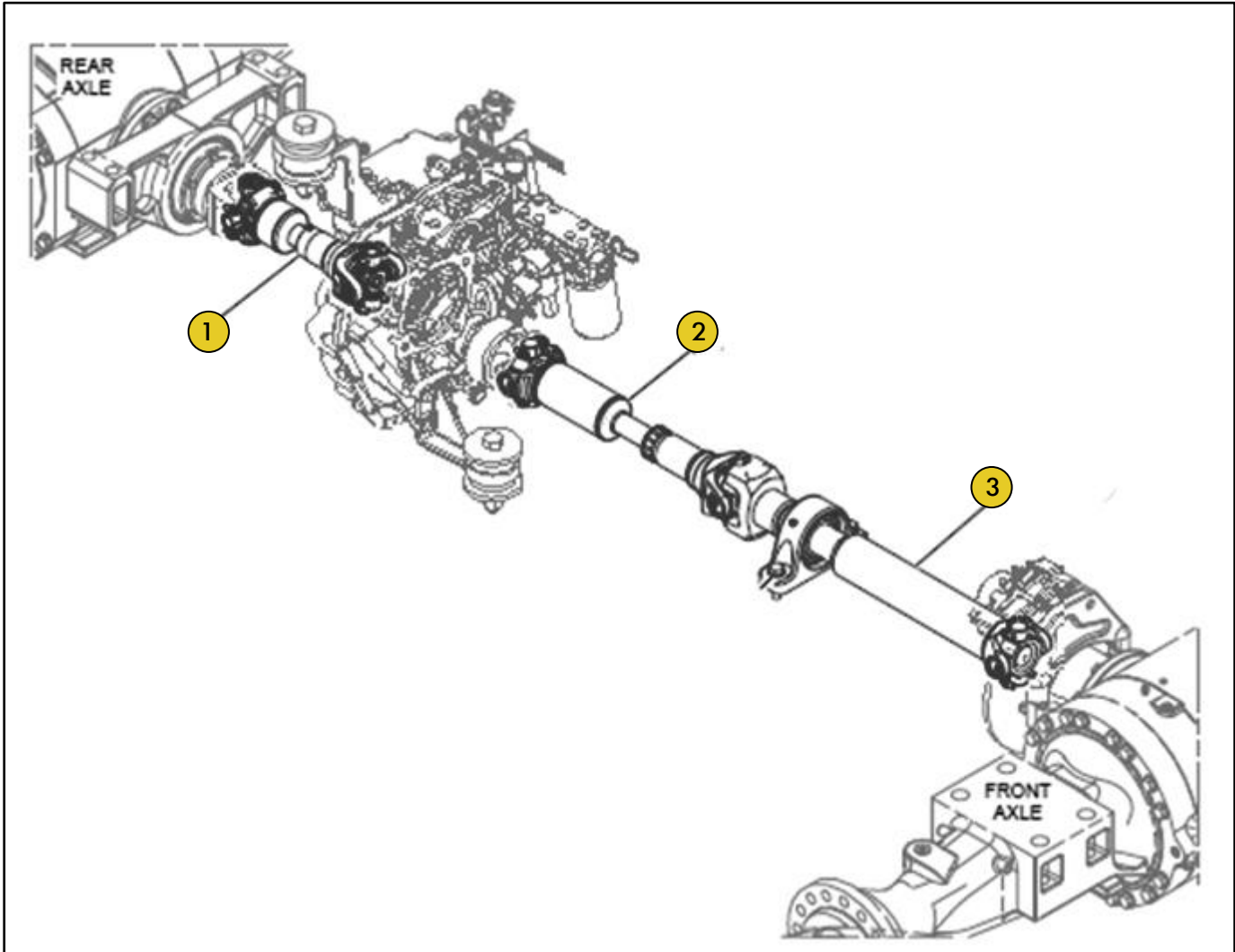
Ref	PART NUMBER	DESCRIÇÃO	QUANTIDADE NECESSÁRIA
2	9U 3668	GARFO	1
3	260 9635	CARDAN	1
5	9V 2412	FIXADOR	1
	492 1887	GARFO	1

Grupo PN 346 8616
Grupo Junta Universal

Ref	PART NUMBER	DESCRIÇÃO	QUANTIDADE NECESSÁRIA
	346 8616	CARDAN	

Grupo PN 450 4403

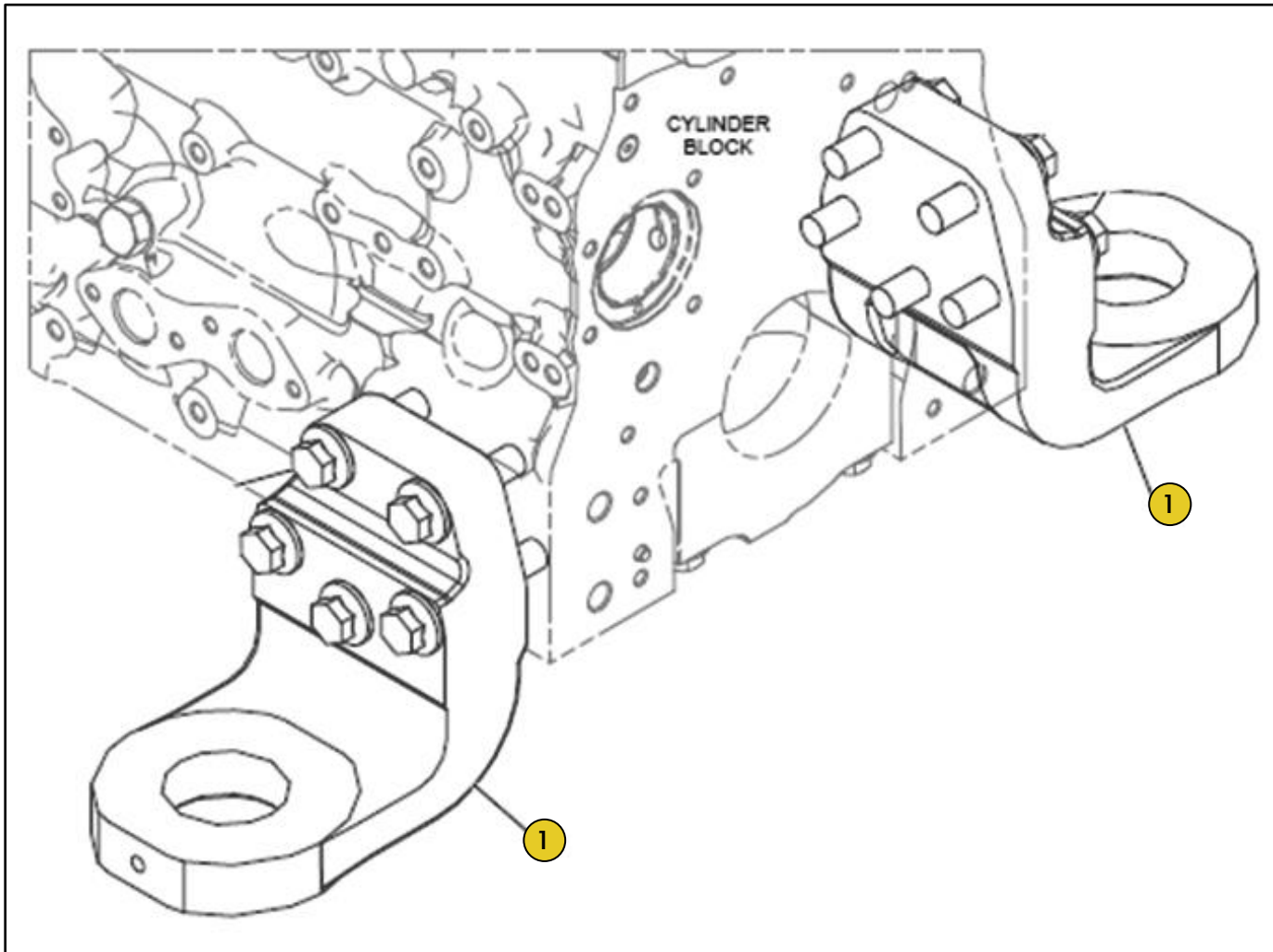
Grupo Junta Universal



Ref	PART NUMBER	DESCRIÇÃO	QUANTIDADE NECESSÁRIA
1	449 2525	CARDAN	1
2	201 9517	CARDAN	1
3	260 9634	CARDAN	1
	493 5546	CARDAN	1

Grupo PN 327 2118

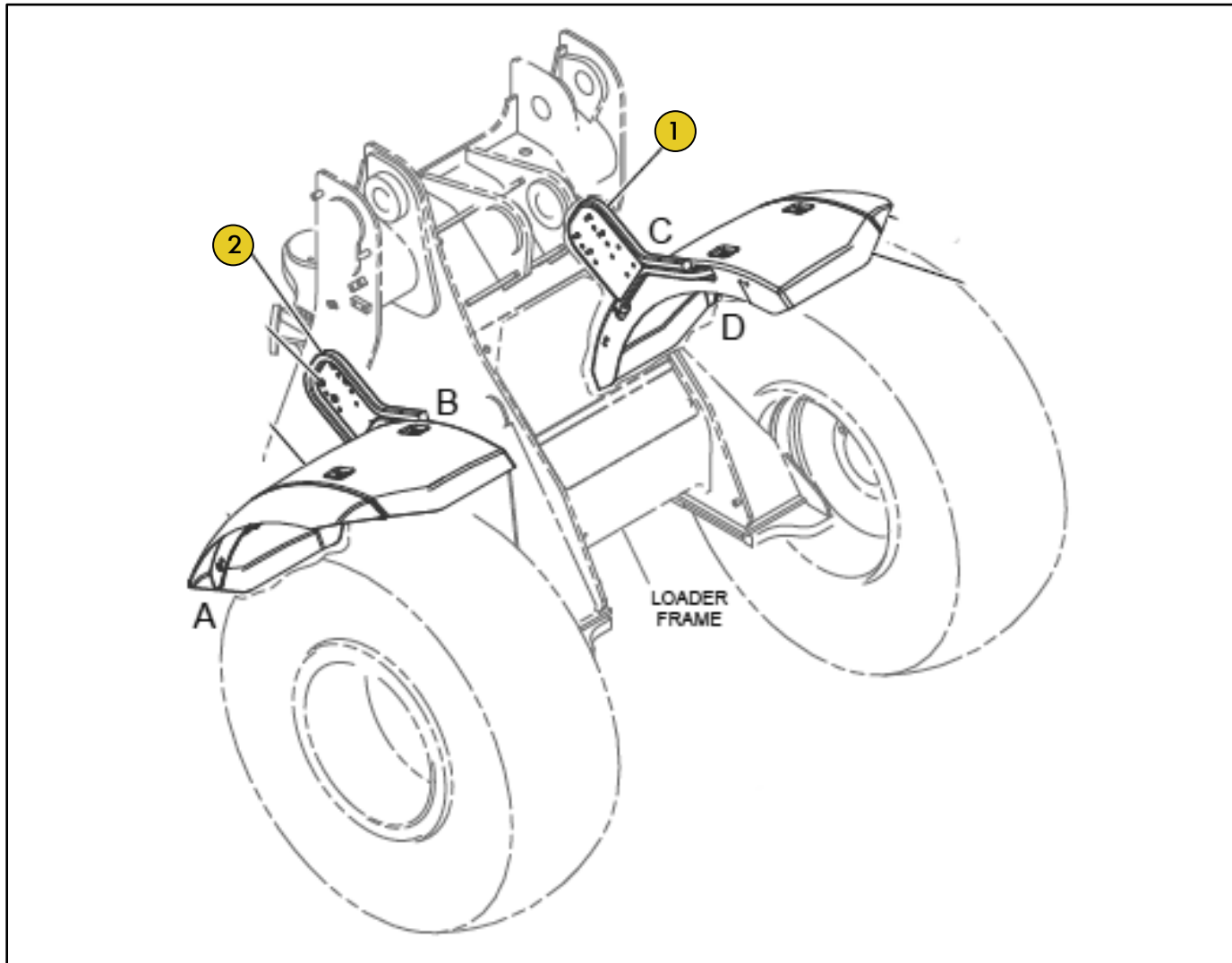
Grupo Montagem-Motor



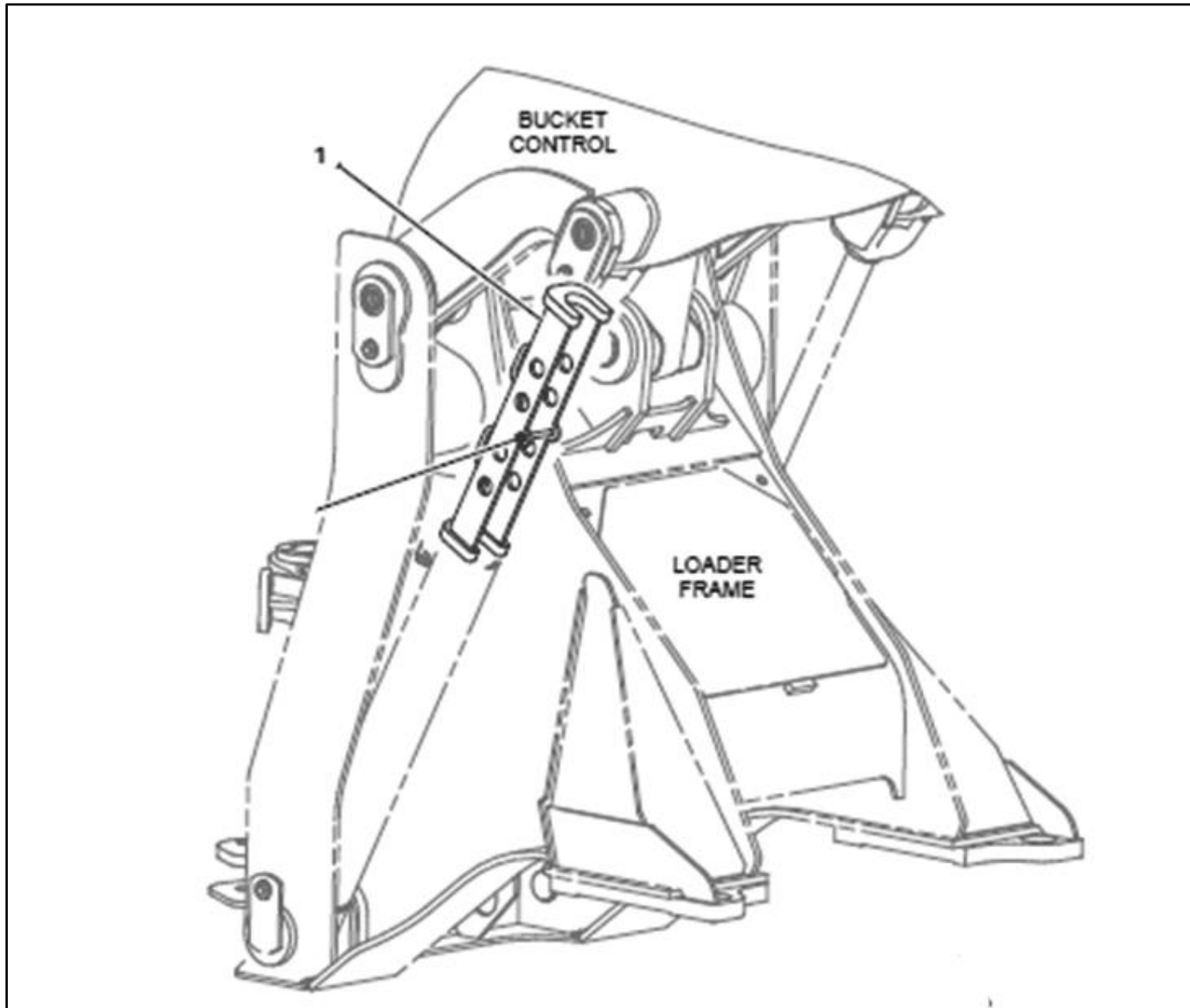
Ref	PART NUMBER	DESCRIÇÃO	QUANTIDADE NECESSÁRIA
1	329 0247	SUPORTE	2

Grupo PN 371 6150

Grupo Para-lama



Ref	PART NUMBER	DESCRIÇÃO	QUANTIDADE NECESSÁRIA
1	374 6280	SUPORTE	1
2	374 6281	SUPORTE	1

Grupo PN 452 0837**Grupo Tirante Cilindro Levantamento**

Ref	PART NUMBER	DESCRIÇÃO	QUANTIDADE NECESSÁRIA
1	452 0840	BRACO	1

