



Feita pra quem
exige qualidade

CATÁLOGO PEÇAS PARA 938H

Soluções sem limites

www.grupoht.com.br



UNIDADE FABRIL

Produtos Biza



Unidade fabril

Localizada em Pinhais - PR, com uma planta fabril com mais 4.500 m².



Desenvolvimento

Mais de 150 novos itens desenvolvidos por mês.



Portfólio

Mais de 4.000 itens em portfólio.



Engenharia

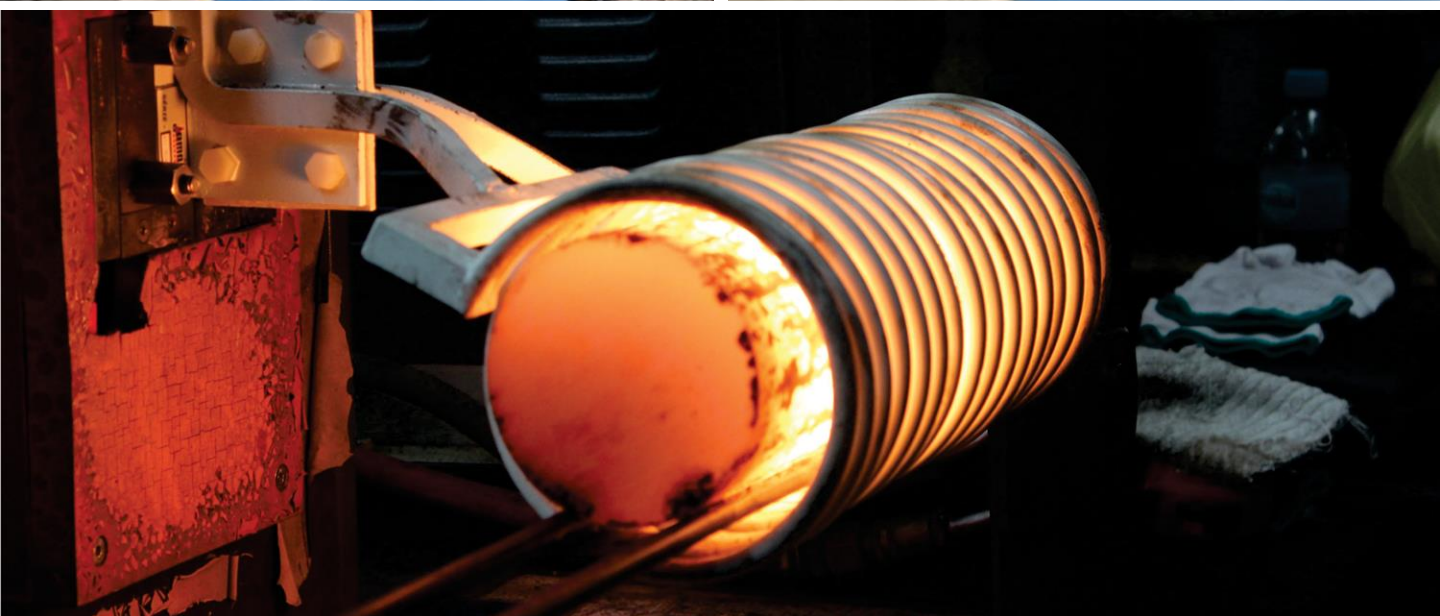
Técnicos e engenheiros especializada no desenvolvimento em solidworks Edgcam da



Qualidade

Qualidade da Biza é comprovada através de testes realizados em Laboratório.

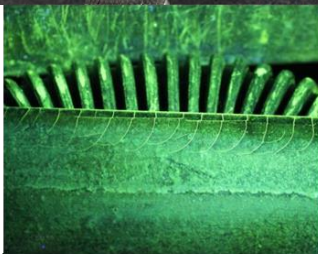
Parque de máquinas



Qualidade



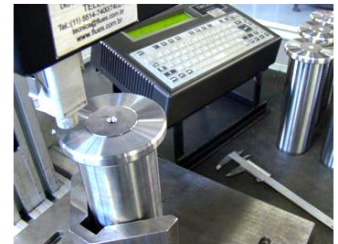
Tratamentos especiais



Magnaflux



Aferição 3D



Rastreabilidade

Desde a aquisição da matéria prima os produtos Biza são rastreados e passam por rigorosos processos de qualidade que visam assegurar um perfeito padrão de produção conforme especificações dos itens originais e maior vida útil das peças.

Certificações

ISO 9001

Focado na melhoria contínua dos seus processo a Biza possui certificação ISO 9001 em Desenvolvimento e produção de peças para equipamentos pesados.

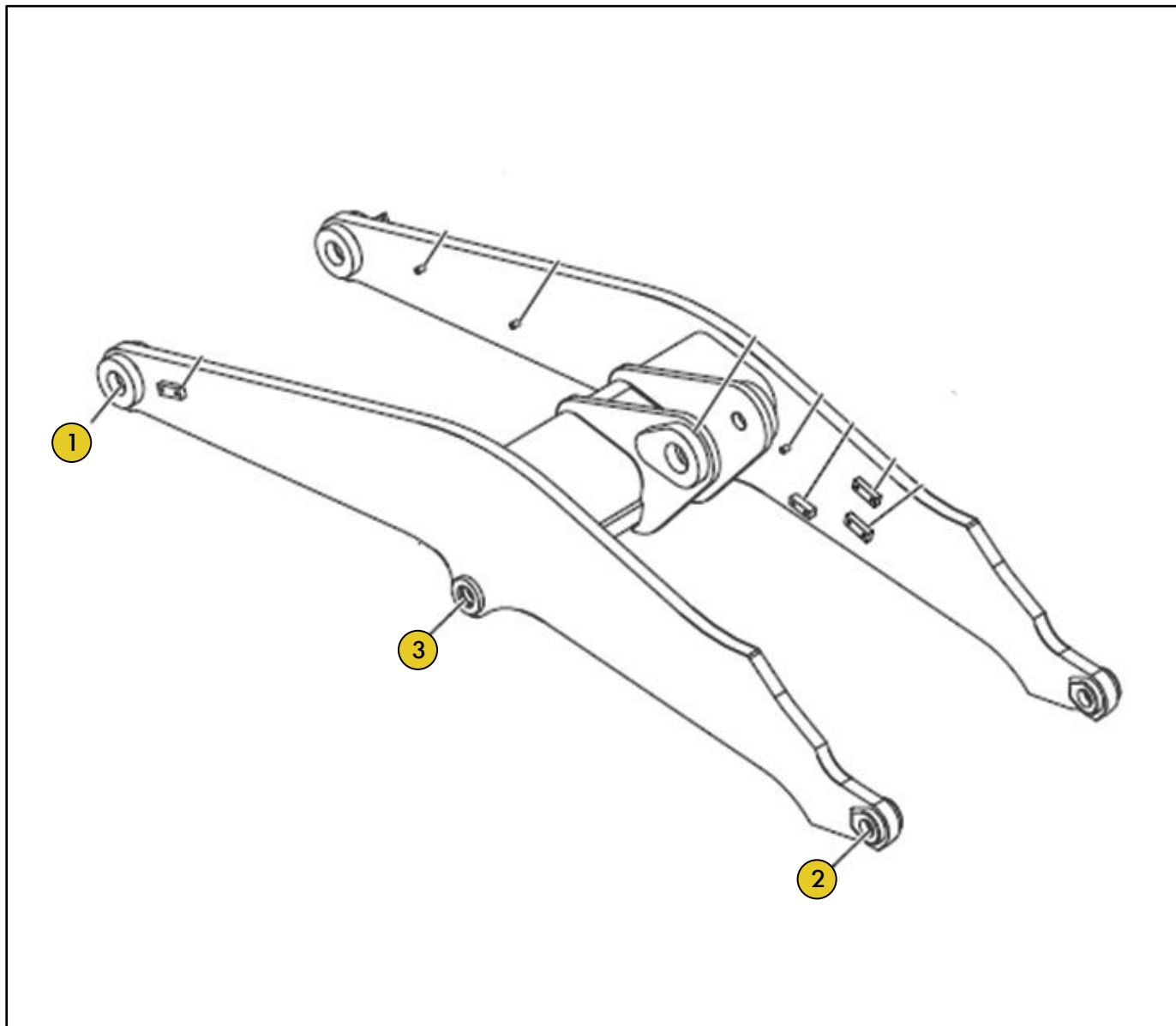
ISO 14001

Ciente da sua responsabilidade a Biza possui certificação ISO 14001 de Sistema de gestão ambiental



PN	Grupo	Página
267 8689	Grupo Braço Levantamento	3
289 9888	Grupo Braço Movimento Materiais	4
149 7446	Grupo Caçamba Uso Geral	5
169 1743	Grupo Caçamba Uso Geral	6
215 1276	Grupo Caçamba Uso Geral	7
215 1278	Grupo Caçamba Uso Geral	8
311 6942	Grupo Caçamba Uso Geral	9
314 3209	Grupo Caçamba Uso Geral	10
314 3210	Grupo Caçamba Uso Geral	11
149 7443	Grupo Caçamba Uso Geral	12
149 7444	Grupo Caçamba Uso Geral	13
149 7445	Grupo Caçamba Uso Geral	14
158 3138	Grupo Caçamba Uso Geral	15
196 2646	Grupo Caçamba Uso Geral	16
314 3208	Grupo Caçamba Uso Geral	17
158 7479	Grupo Caçamba Uso Geral	18
215 1277	Grupo Caçamba Uso Geral	19
149 7393	Grupo Cilindro Direção	20
163 0324	Grupo Cilindro Hidráulico	21
254 9037	Grupo Cilindro Levantamento	22
139 3312	Grupo Cilindro Direção	23
314 9340	Grupo Cilindro Direção	24
349 7689	Grupo Cilindro Direção	25
338 8416	Grupo Cilindro Inclinação	26
346 1093	Grupo Cilindro Inclinação	27
346 1094	Grupo Cilindro Inclinação	28
256 9570	Grupo Garfo Toras	29
261 5642	Grupo Engate Articulado	30
237 7543	Grupo Escada	31
264 1271	Grupo Escada	32
258 8766	Grupo Trava Armação Direção	33
258 8761	Grupo Montagem Cabine	34
253 5210	Grupo Montagem Motor	35
318 2467	Grupo Pinos Garfo	36
274 1929	Grupo Polia Virabrequim	37
235 5235	Grupo Junta Universal	38
166 6761	Grupo Junta Universal	39
231 3574	Grupo Junta Universal	40
260 4749	Grupo Degrau	41
9J 3178	Grupo Ponta Curta	42

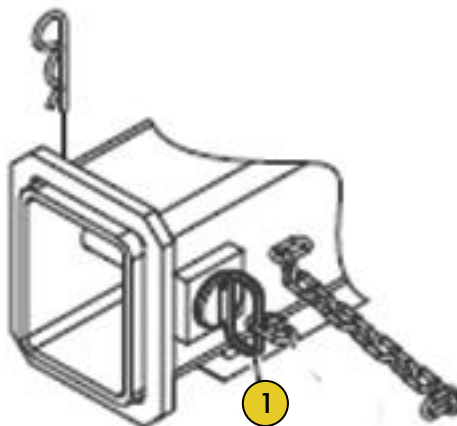
Grupo PN 267 8689
Grupo Braço Levantamento



Ref	PART NUMBER	DESCRIÇÃO	QUANTIDADE NECESSÁRIA
1	4V 2872	BUCHA	2
2	4V 2873	BUCHA	2
3	7P 3454	BUCHA	2
	379 0192	BUCHA	1
	380 7558	BUCHA	1

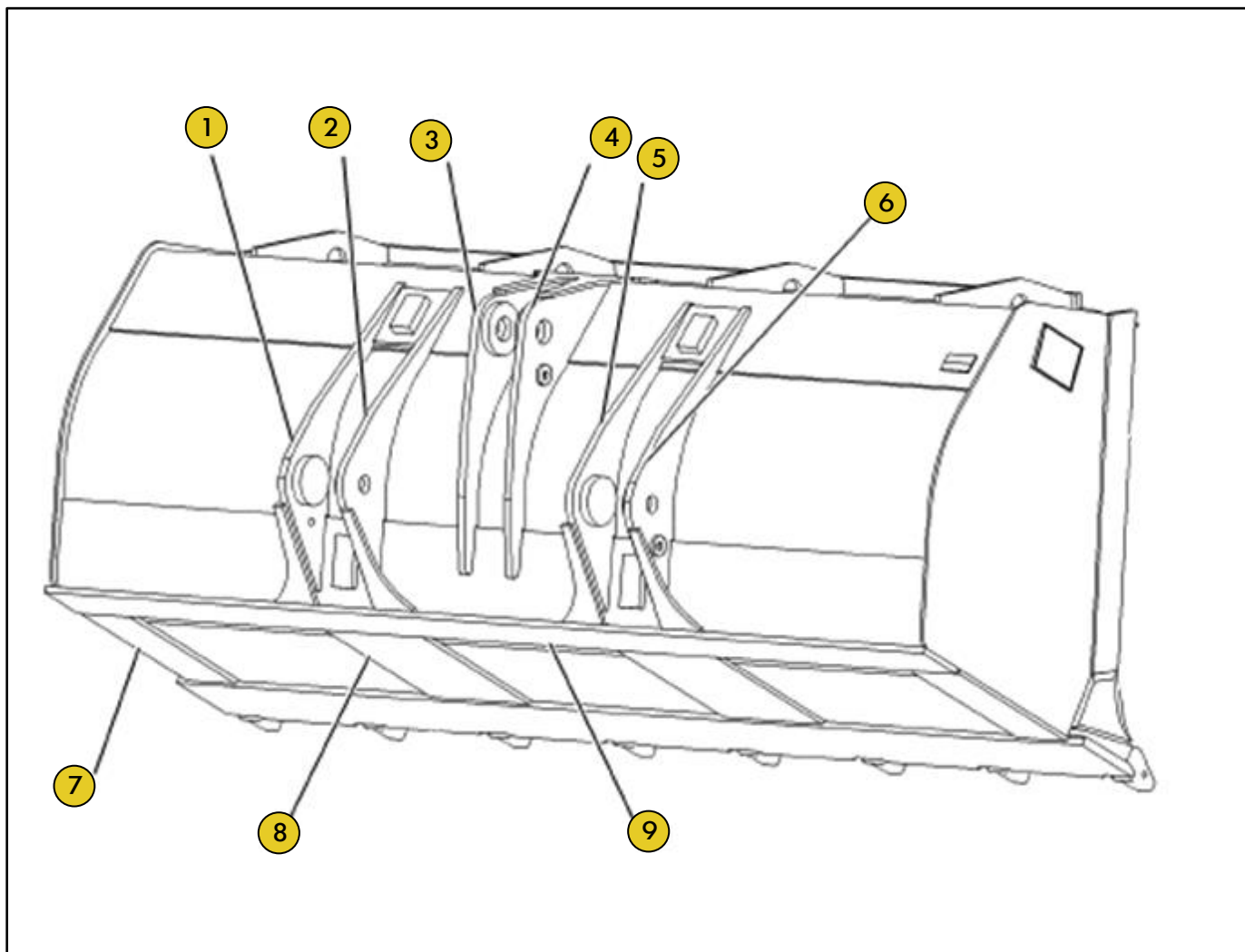
Grupo PN 289 9888

Grupo Braço Movimento Materiais



Ref	PART NUMBER	DESCRIÇÃO	QUANTIDADE NECESSÁRIA
1	3W 6116	PINO	1

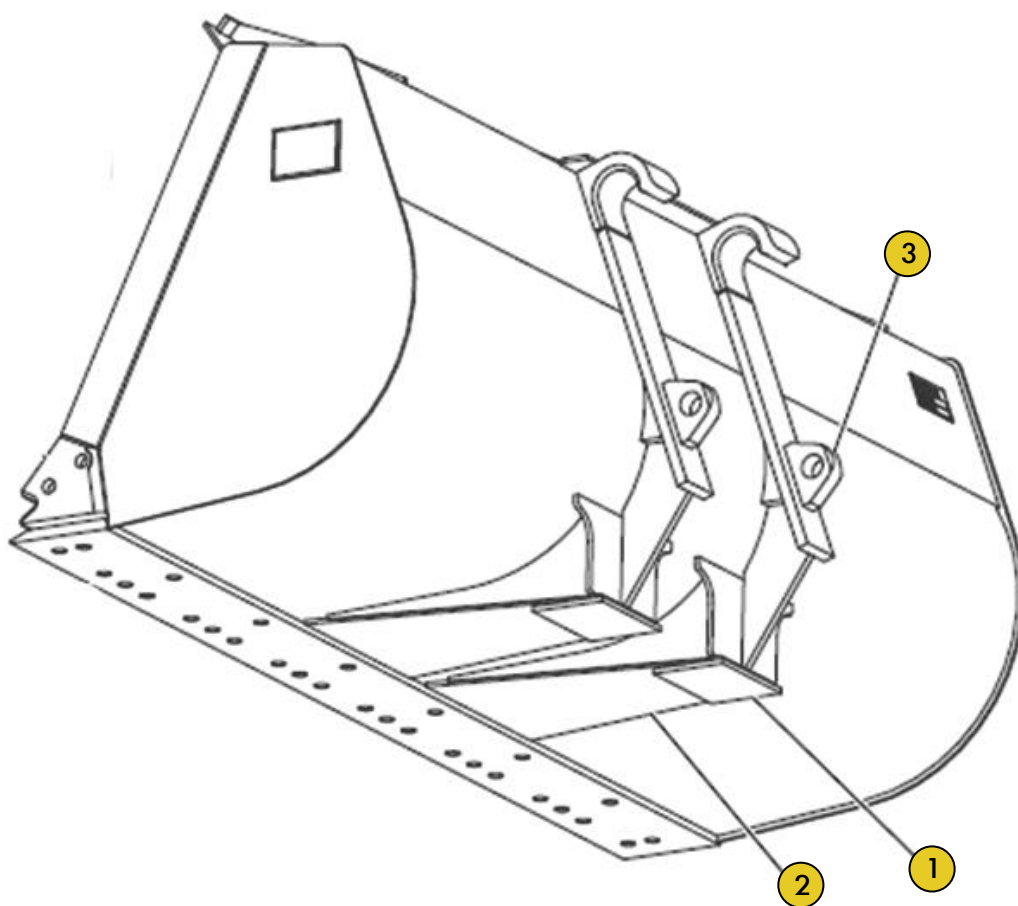
Grupo PN 149 7446
Grupo Caçamba Uso Geral



Ref	PART NUMBER	DESCRIÇÃO	QUANTIDADE NECESSÁRIA
1	149 7507	ARTICULACAO	1
2	149 7508	ARTICULACAO	1
3	149 7684	ARTICULACAO	1
4	149 7683	ARTICULACAO	1
5	149 7510	ARTICULACAO	1
6	149 7509	ARTICULACAO	1
7	149 7513	PLACA	2
8	149 7514	PLACA	2
9	149 7686	PLACA	1

Grupo PN 169 1743

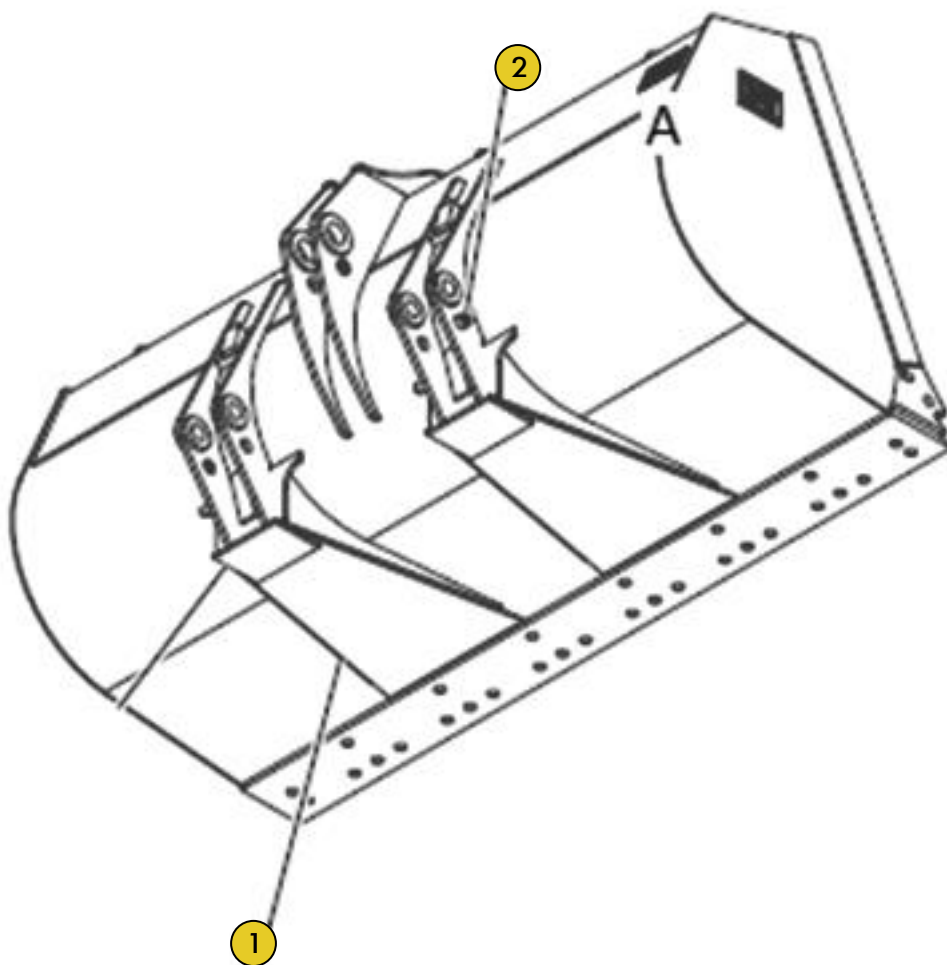
Grupo Caçamba Uso Geral



Ref	PART NUMBER	DESCRIÇÃO	QUANTIDADE NECESSÁRIA
1	257 3248	PLACA	2
2	216 0220	PLACA	2
3	145 6590	OLHAL	2

Grupo PN 215 1276

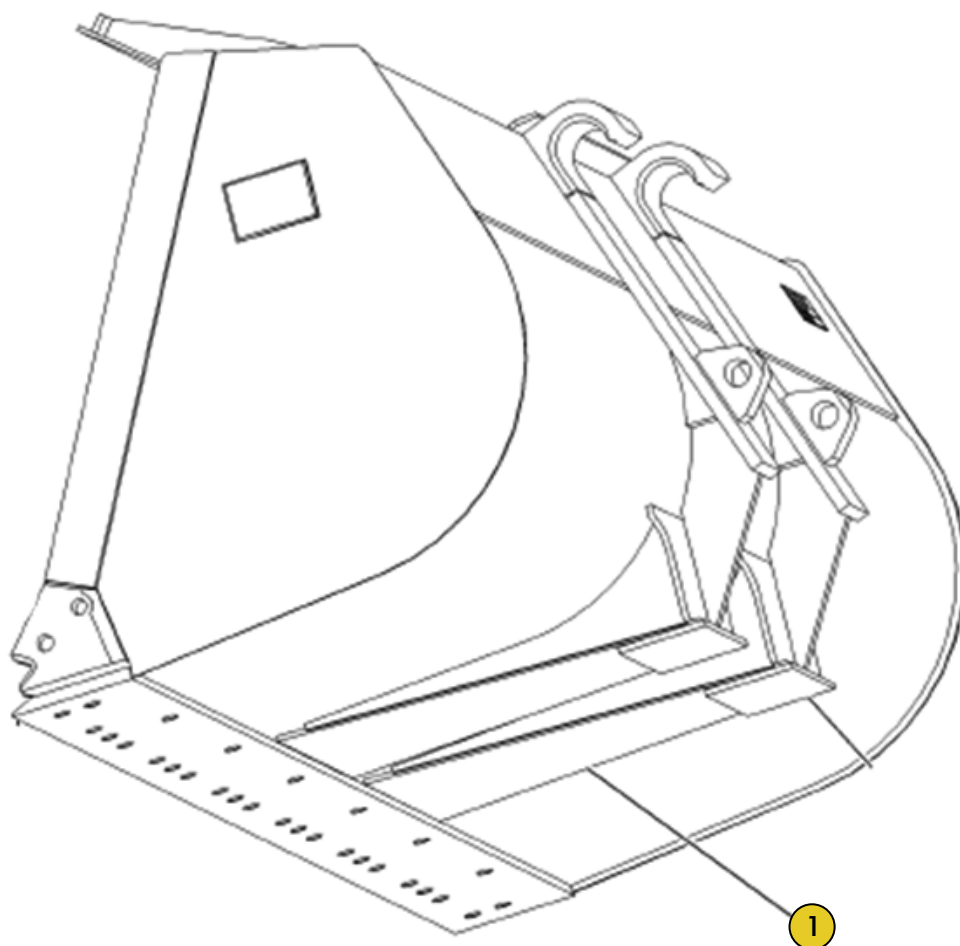
Grupo Caçamba Uso Geral



Ref	PART NUMBER	DESCRIÇÃO	QUANTIDADE NECESSÁRIA
1	217 2928	PLACA	2
2	147 7633	RESSATO	3

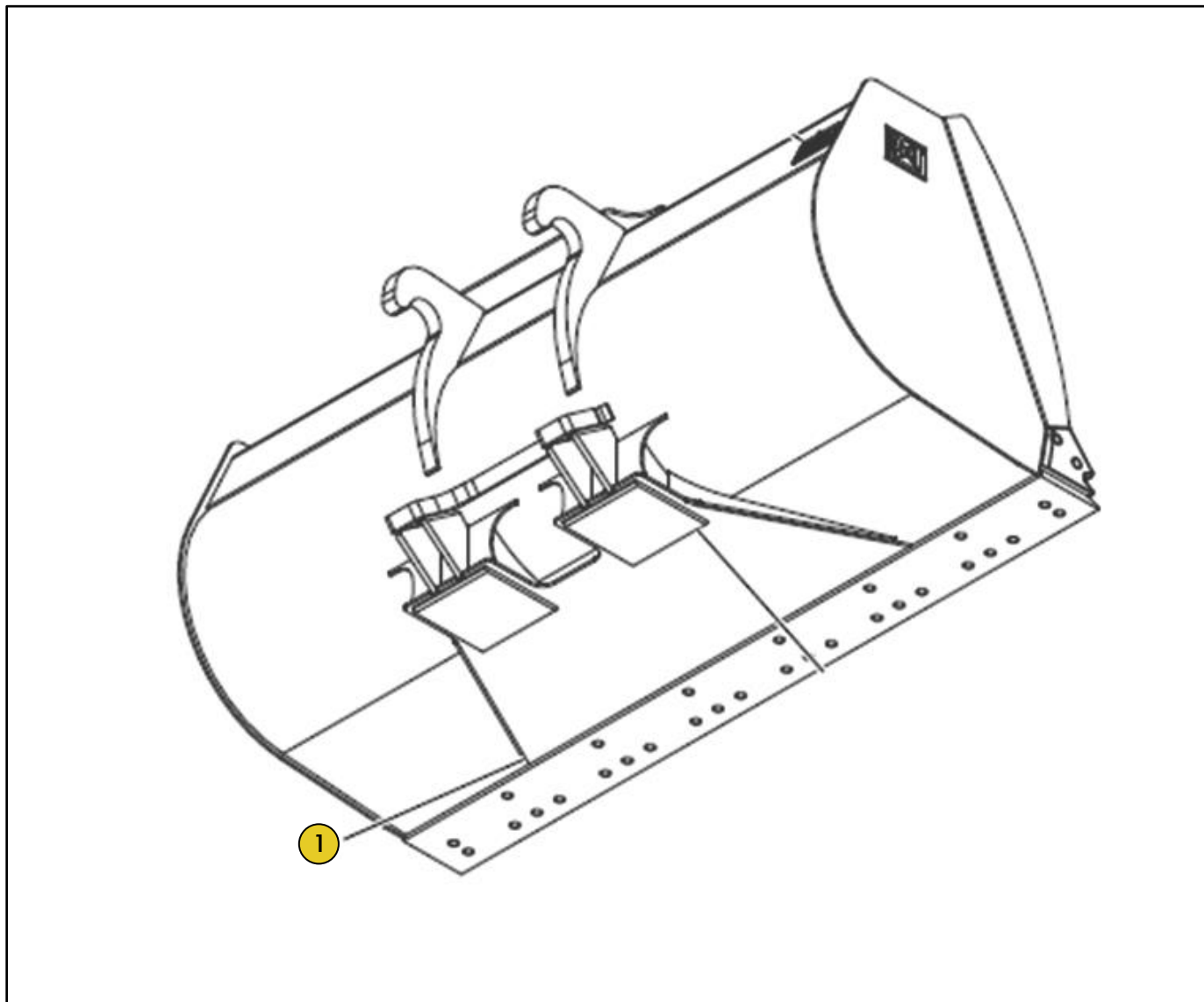
Grupo PN 215 1278

Grupo Caçamba Uso Geral



Ref	PART NUMBER	DESCRIÇÃO	QUANTIDADE NECESSÁRIA
5	216 5032	PLACA	2

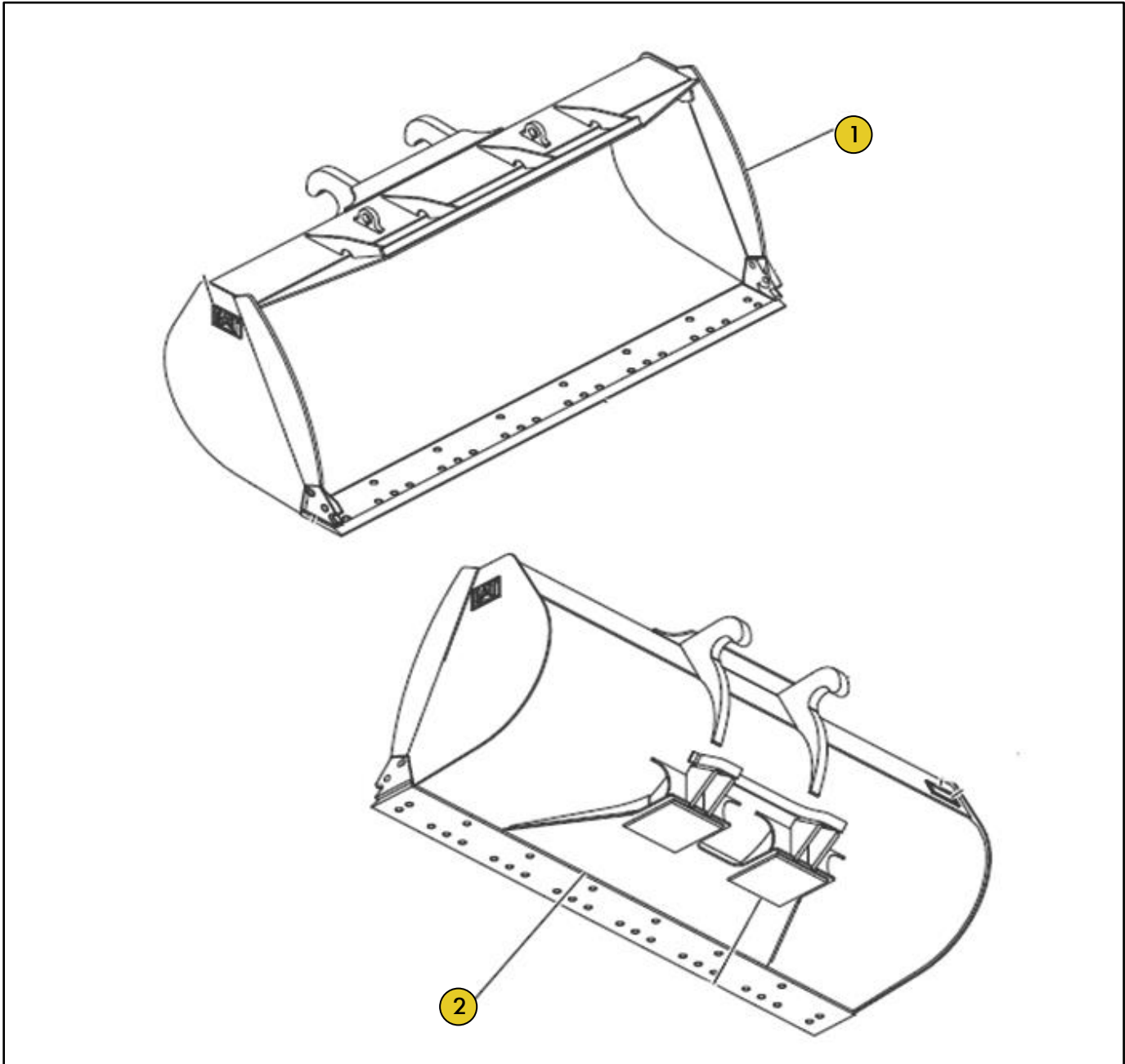
Grupo PN 311 6942
Grupo Caçamba Uso Geral



Ref	PART NUMBER	DESCRIÇÃO	QUANTIDADE NECESSÁRIA
1	323 9539	PLACA	1

Grupo PN 314 3209

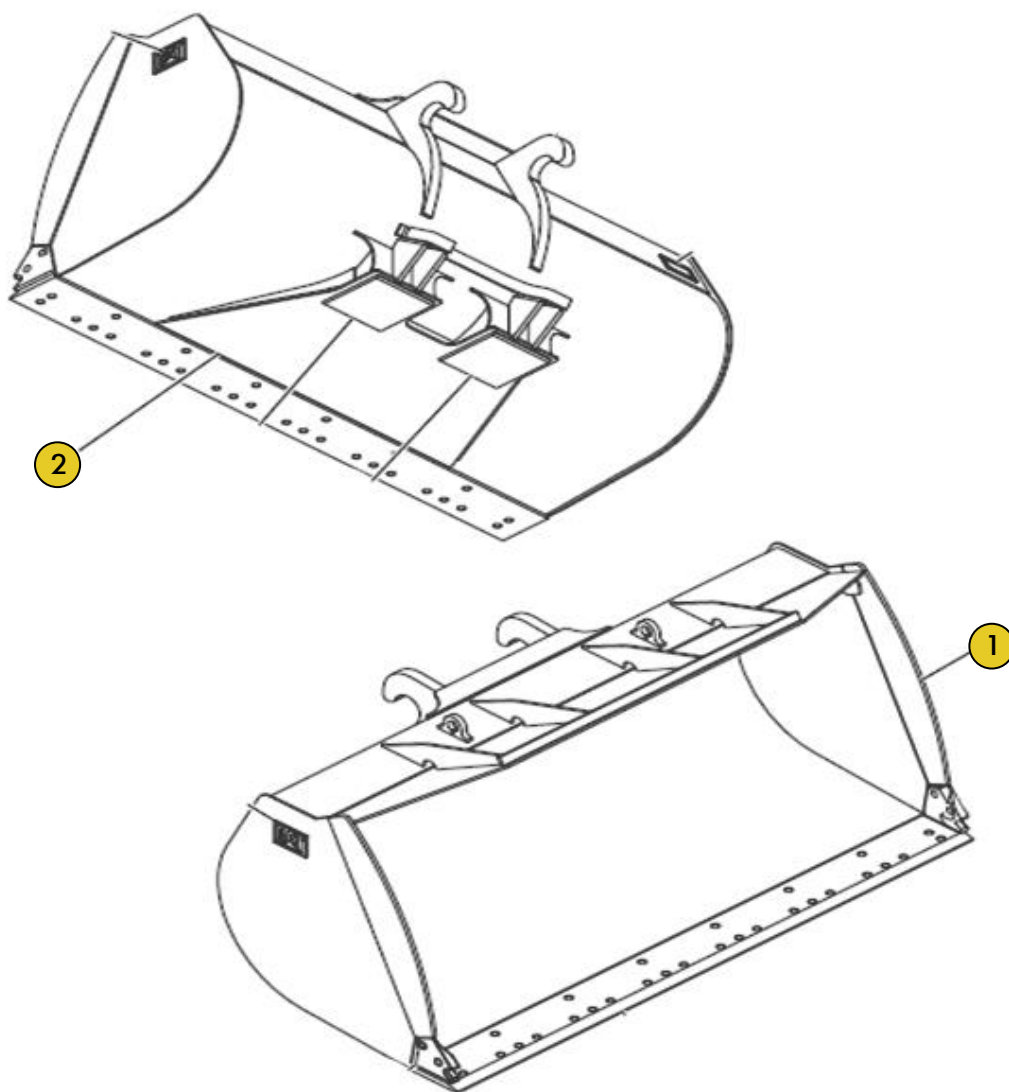
Grupo Caçamba Uso Geral



Ref	PART NUMBER	DESCRIÇÃO	QUANTIDADE NECESSÁRIA
1	316 2336	PLACA	2
2	324 0136	PLACA	1

Grupo PN 314 3210

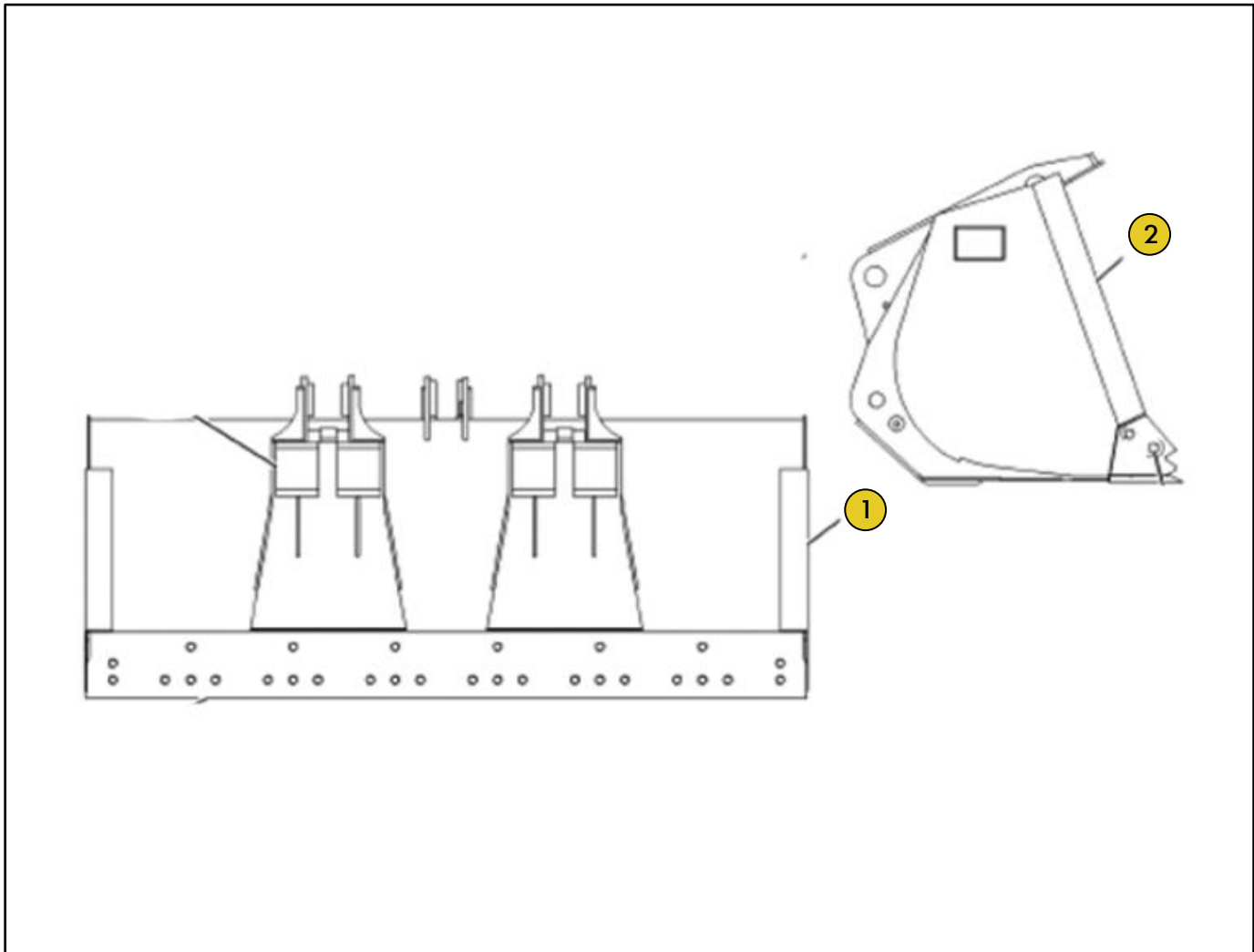
Grupo Caçamba Uso Geral



Ref	PART NUMBER	DESCRIÇÃO	QUANTIDADE NECESSÁRIA
1	316 2560	PLACA	2
2	324 0152	PLACA	1

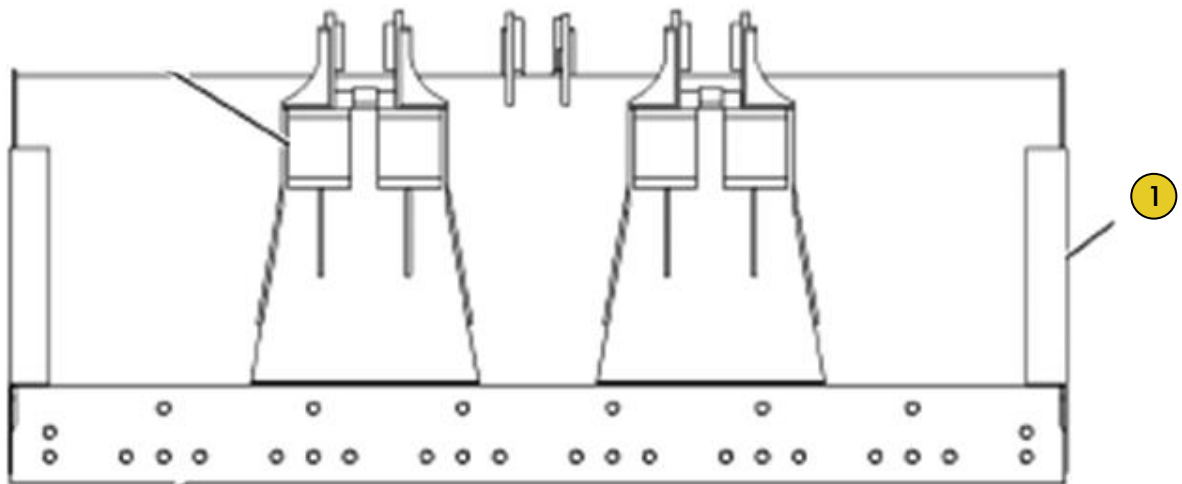
Grupo PN 149 7443

Grupo Caçamba Uso Geral



Ref	PART NUMBER	DESCRIÇÃO	QUANTIDADE NECESSÁRIA
1	150 0359	PLACA	2
2	149 7469	BARRA	2

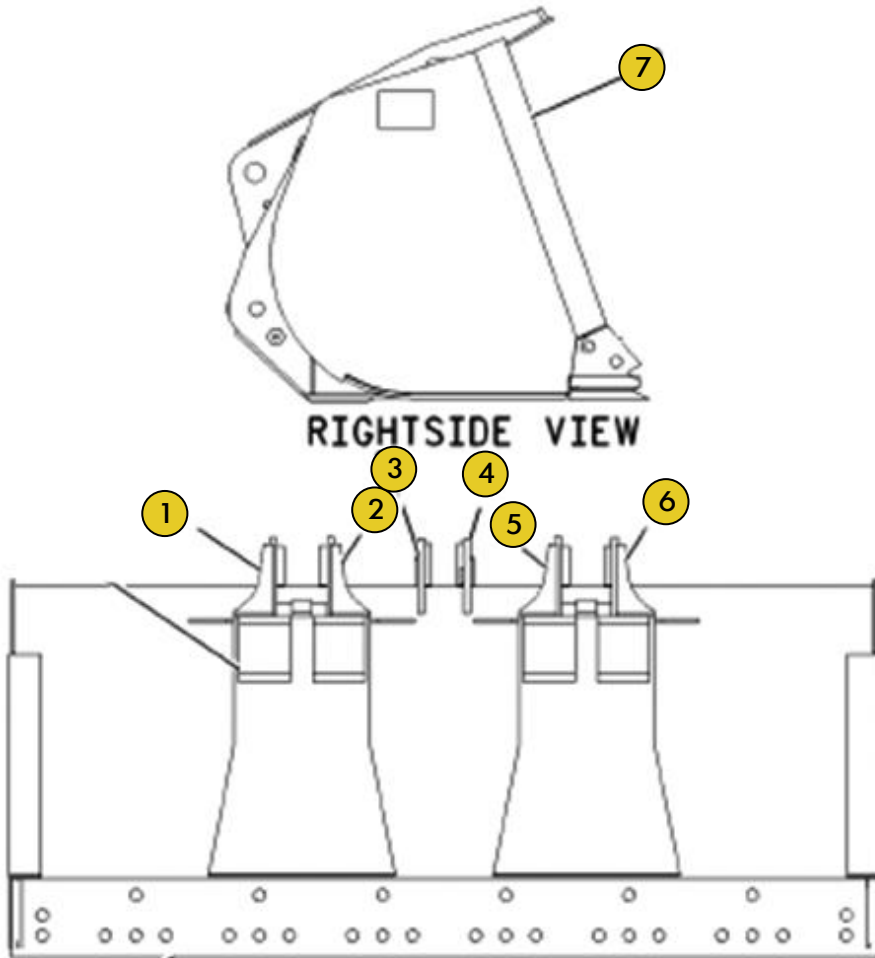
Grupo PN 149 7444
Grupo Caçamba Uso Geral



Ref	PART NUMBER	DESCRIÇÃO	QUANTIDADE NECESSÁRIA
1	150 0365	PLACA	2

Grupo PN 149 7445

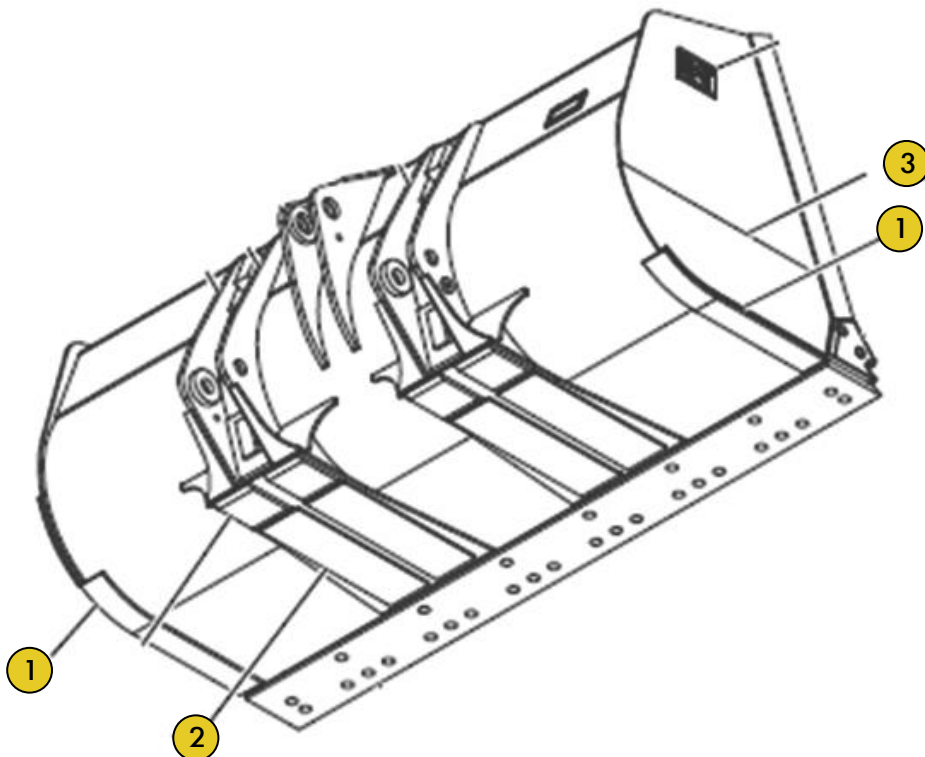
Grupo Caçamba Uso Geral



Ref	PART NUMBER	DESCRIÇÃO	QUANTIDADE NECESSÁRIA
1	149 7489	ARTICULACAO	1
2	149 7490	ARTICULACAO	1
3	149 7486	ARTICULACAO	1
4	149 7485	ARTICULACAO	1
5	149 7492	ARTICULACAO	1
6	149 7491	ARTICULACAO	1
7	149 7471	PLACA	1

Grupo PN 158 3138

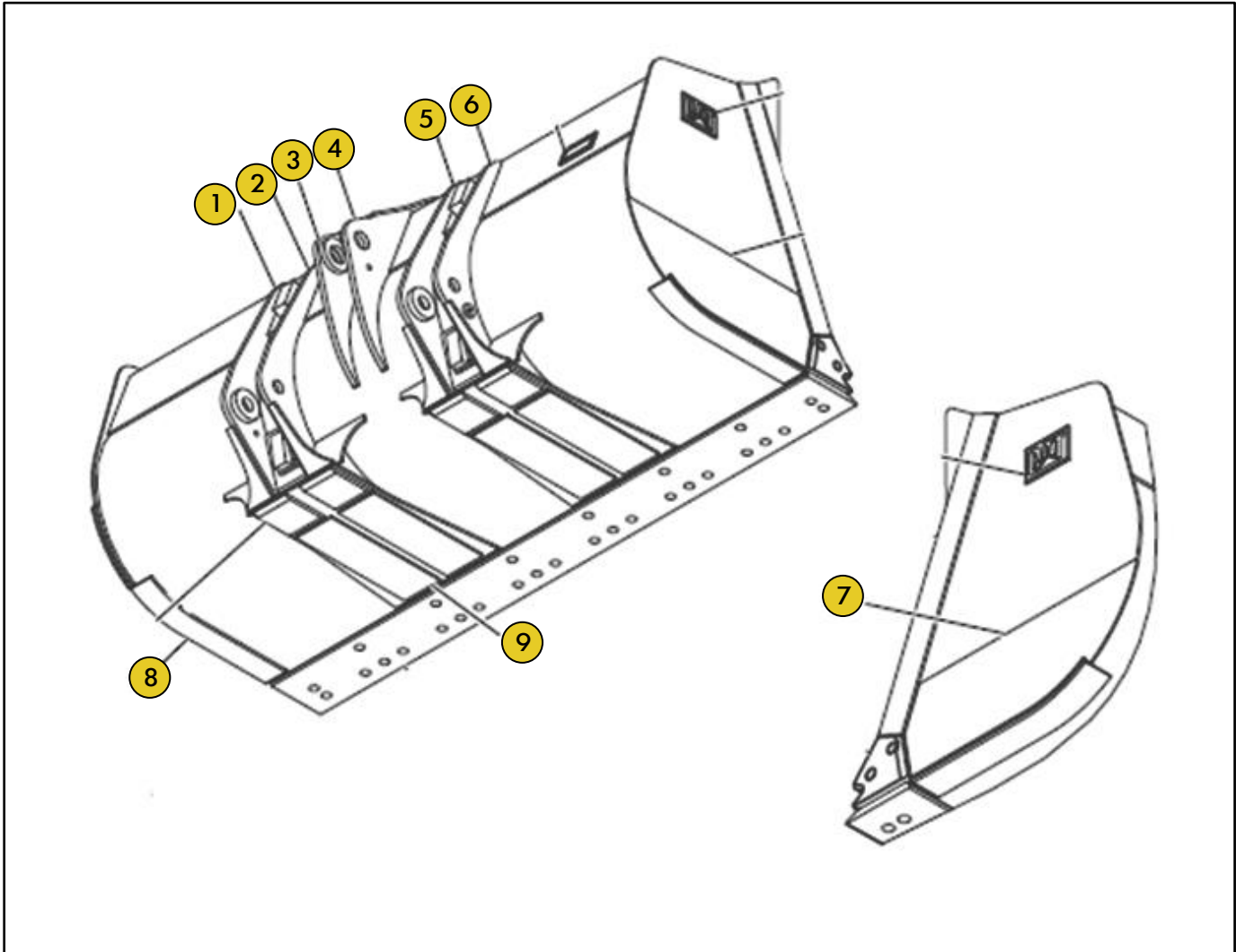
Grupo Caçamba Uso Geral



Ref	PART NUMBER	DESCRIÇÃO	QUANTIDADE NECESSÁRIA
1	158 0379	PLACA	2
2	158 0380	PLACA	4
3	158 0377	PLACA	1

Grupo PN 196 2646

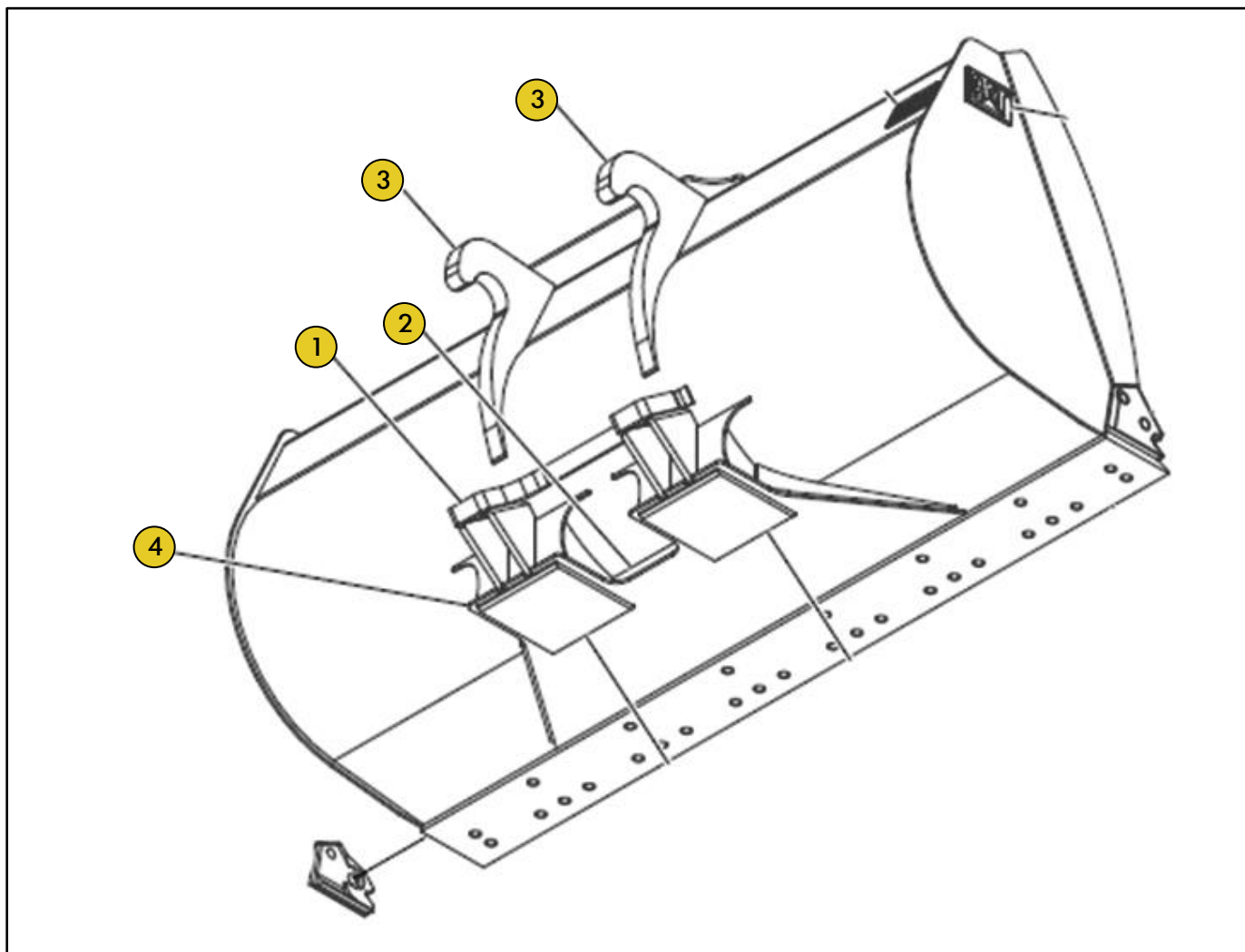
Grupo Caçamba Uso Geral



Ref	PART NUMBER	DESCRIÇÃO	QUANTIDADE NECESSÁRIA
1	155 7313	ARTICULACAO	1
2	155 7315	ARTICULACAO	1
3	155 5059	ARTICULACAO	1
4	155 5058	ARTICULACAO	1
5	155 7318	ARTICULACAO	1
6	155 7317	ARTICULACAO	1
7	155 7283	PLACA	1
8	155 7325	PLACA	2
9	155 7326	PLACA	4

Grupo PN 314 3208

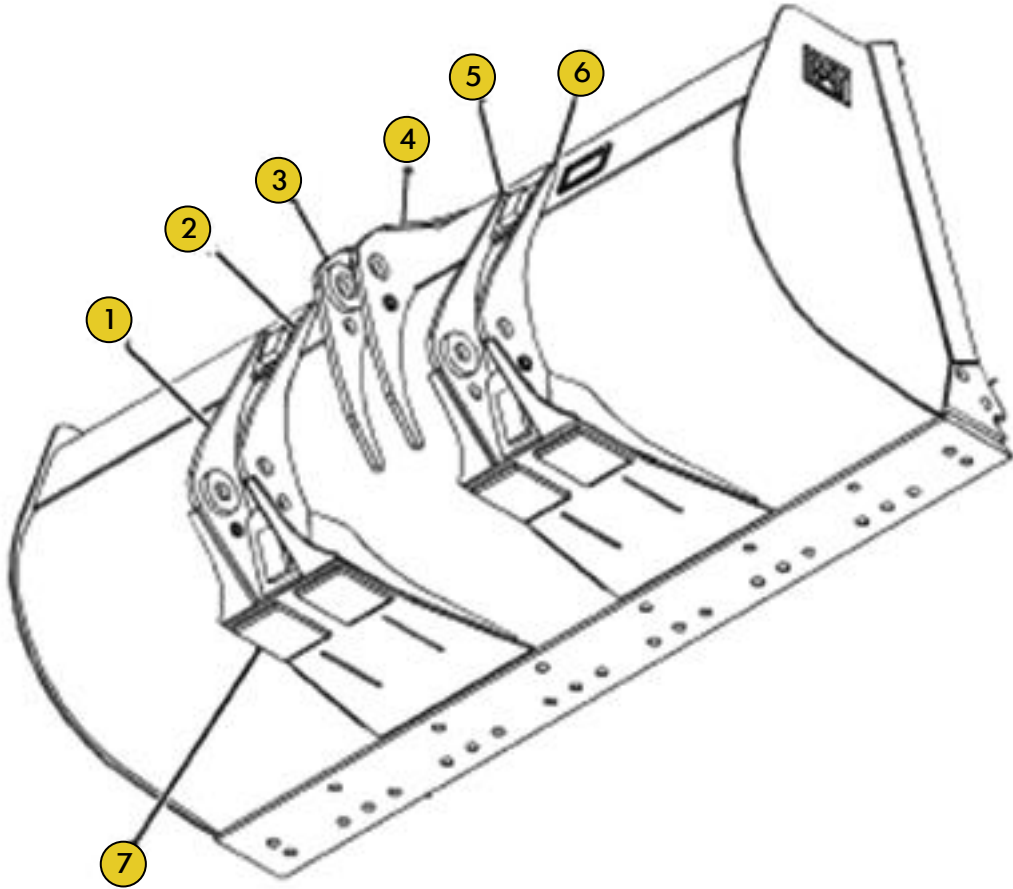
Grupo Caçamba Uso Geral



Ref	PART NUMBER	DESCRIÇÃO	QUANTIDADE NECESSÁRIA
1	323 9316	PLACA	1
2	323 9322	PLACA	2
3	323 9540	GANCHO	2
4	325 1511	PLACA	1

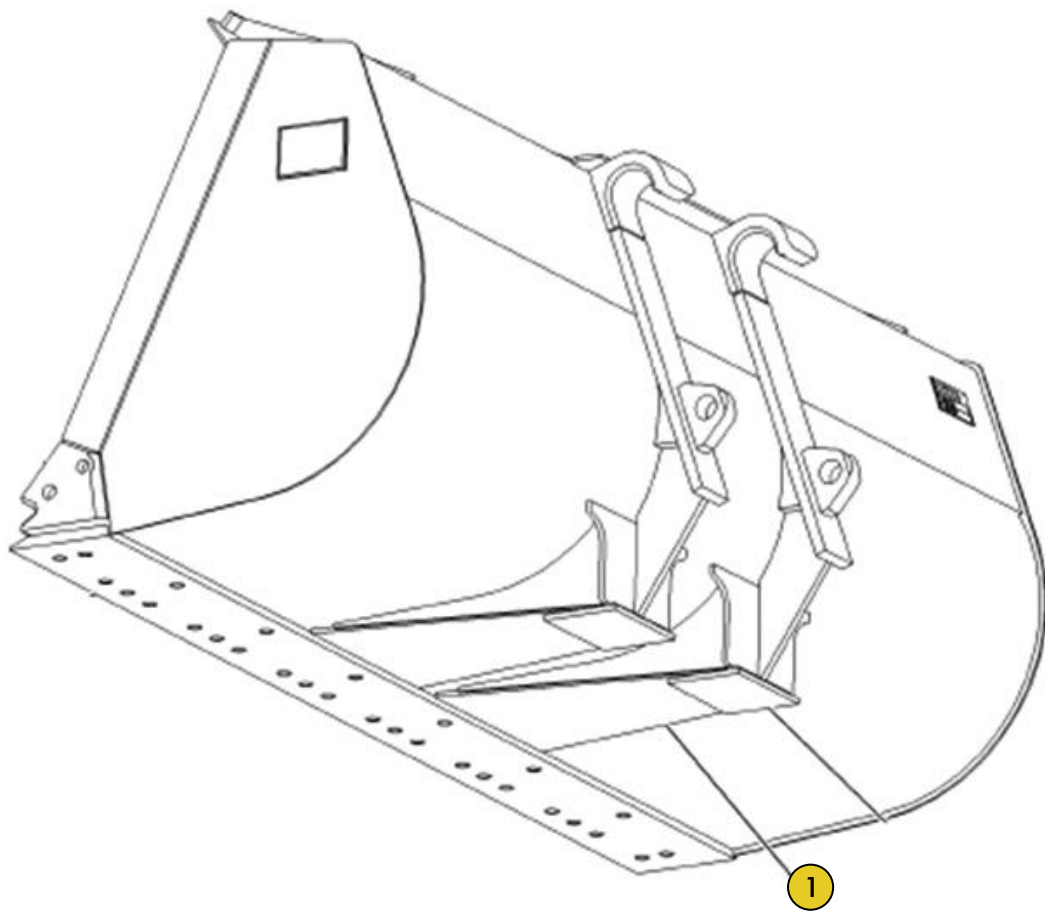
Grupo PN 158 7479

Grupo Caçamba Uso Geral



Ref	PART NUMBER	DESCRIÇÃO	QUANTIDADE NECESSÁRIA
1	159 0862	ARTICULACAO	1
2	159 0864	ARTICULACAO	1
3	159 0866	ARTICULACAO	1
4	159 0865	ARTICULACAO	1
5	159 0863	ARTICULACAO	1
6	159 0861	ARTICULACAO	1
7	9V 4484	PLACA	4

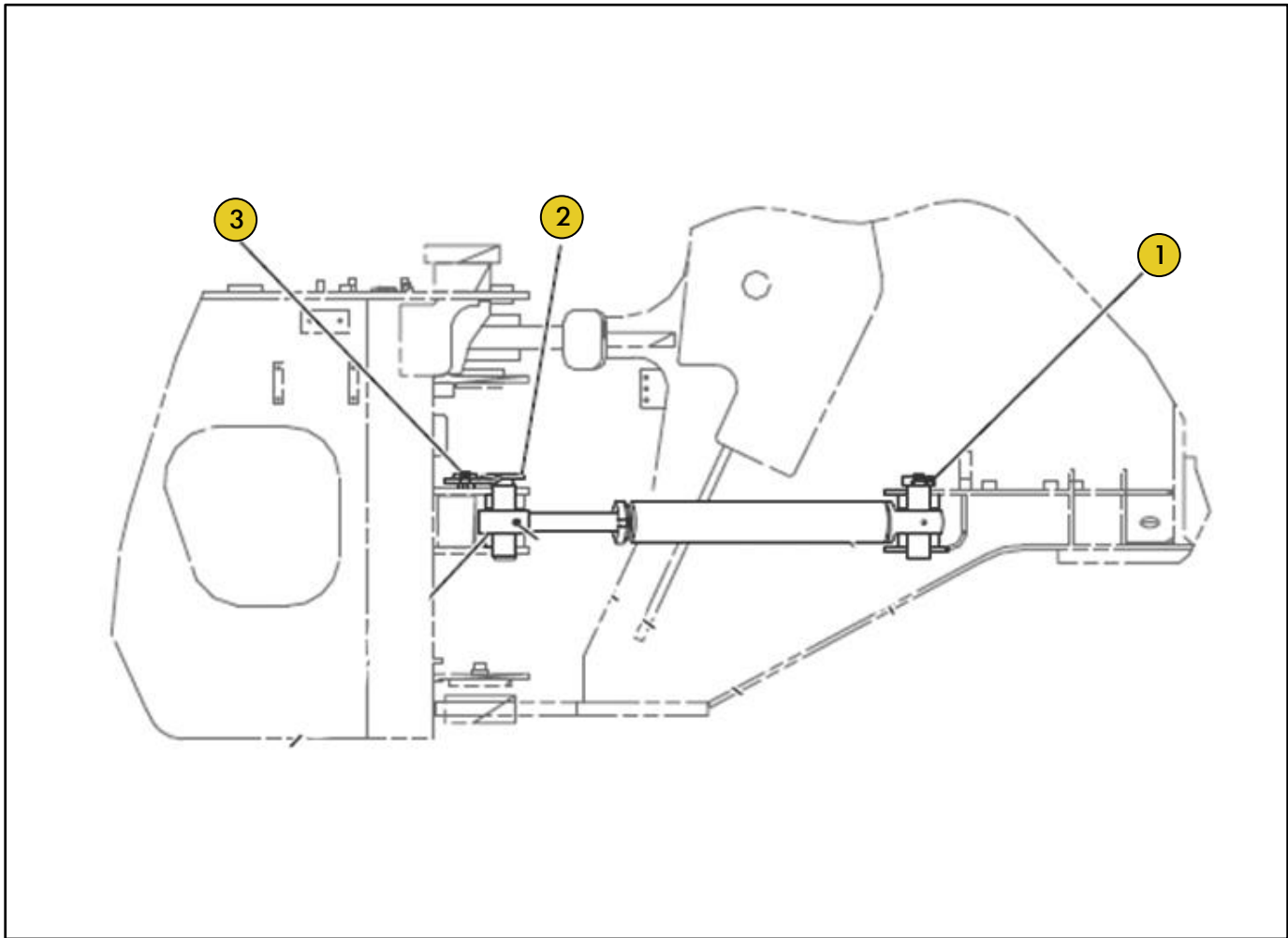
Grupo PN 215 1277
Grupo Caçamba Uso Geral



Ref	PART NUMBER	DESCRIÇÃO	QUANTIDADE NECESSÁRIA
1	216 5023	PLACA	2

Grupo PN 149 7393

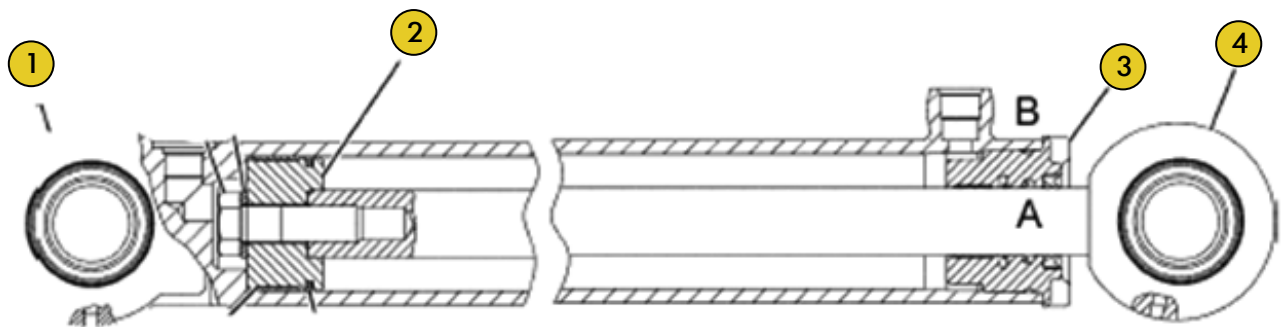
Grupo Cilindro Direção



Ref	PART NUMBER	DESCRIÇÃO	QUANTIDADE NECESSÁRIA
1	8V 7659	PINO	2
2	310 8658	PINO	2
3	7G 8839	ESPACADOR	4
	361 1702	PINO	1
	425 1526	PINO	1

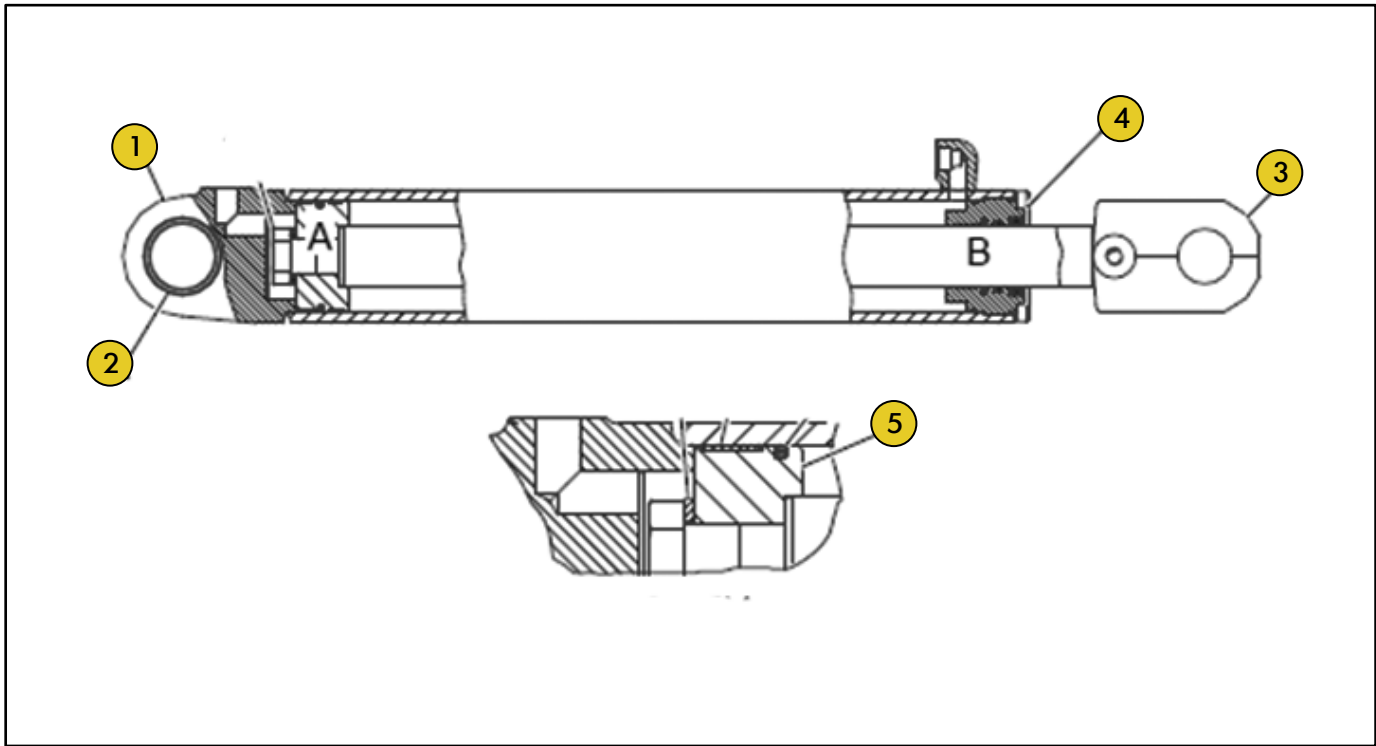
Grupo PN 163 0324

Grupo Cilindro Hidráulico



Ref	PART NUMBER	DESCRIÇÃO	QUANTIDADE NECESSÁRIA
1	163 0325	CAMISA	1
2	163 0326	PISTAO	1
3	163 0329	CABECOTE	1
4	163 0327	HASTE	1

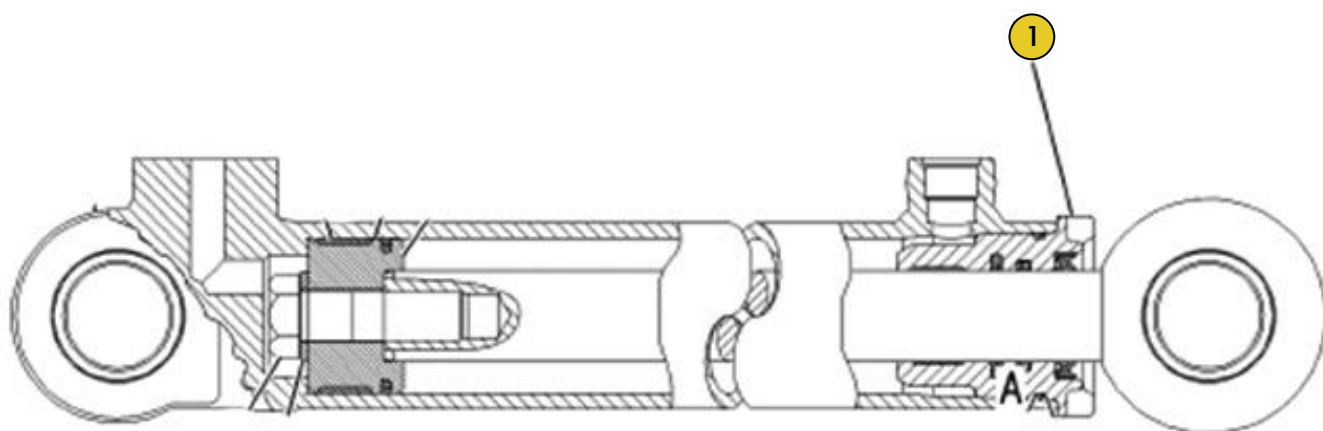
Grupo PN 254 9037 Grupo Cilindro Levantamento



Ref	PART NUMBER	DESCRIÇÃO	QUANTIDADE NECESSÁRIA
1	263 3386	CAMISA	1
2	4V 8674	BUCHA	1
3	263 3389	HASTE	1
3R	20R 8698	HASTE	1
4	263 3391	CABECOTE	1
5	263 3401	PISTAO	1
	254 9037	CILINDRO	
	20R 8704	CILINDRO	
	307 1529	BUCHA	1

Grupo PN 139 3312

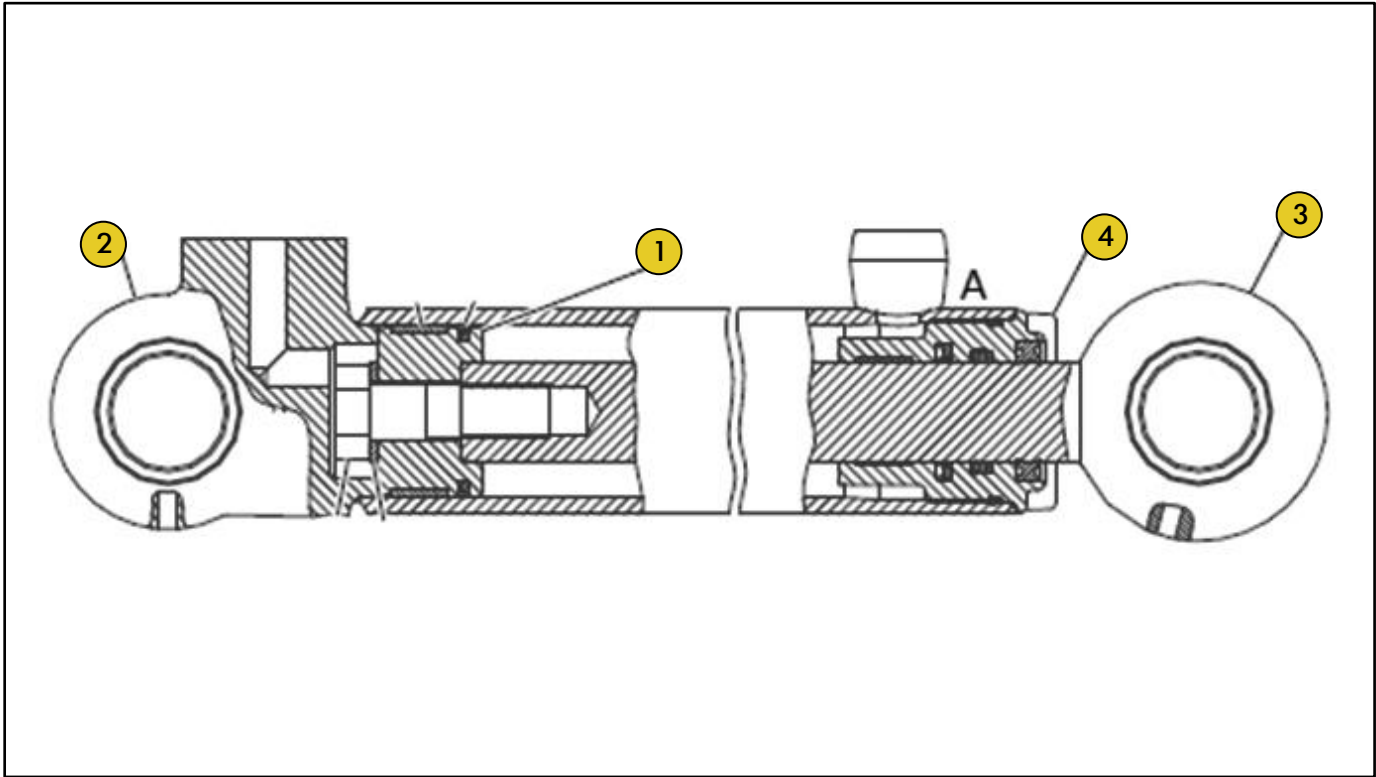
Grupo Cilindro Direção



Ref	PART NUMBER	DESCRIÇÃO	QUANTIDADE NECESSÁRIA
1	184 9843	CABECOTE	1
	347 0461	CABECOTE	1
	139 3312	CILINDRO	

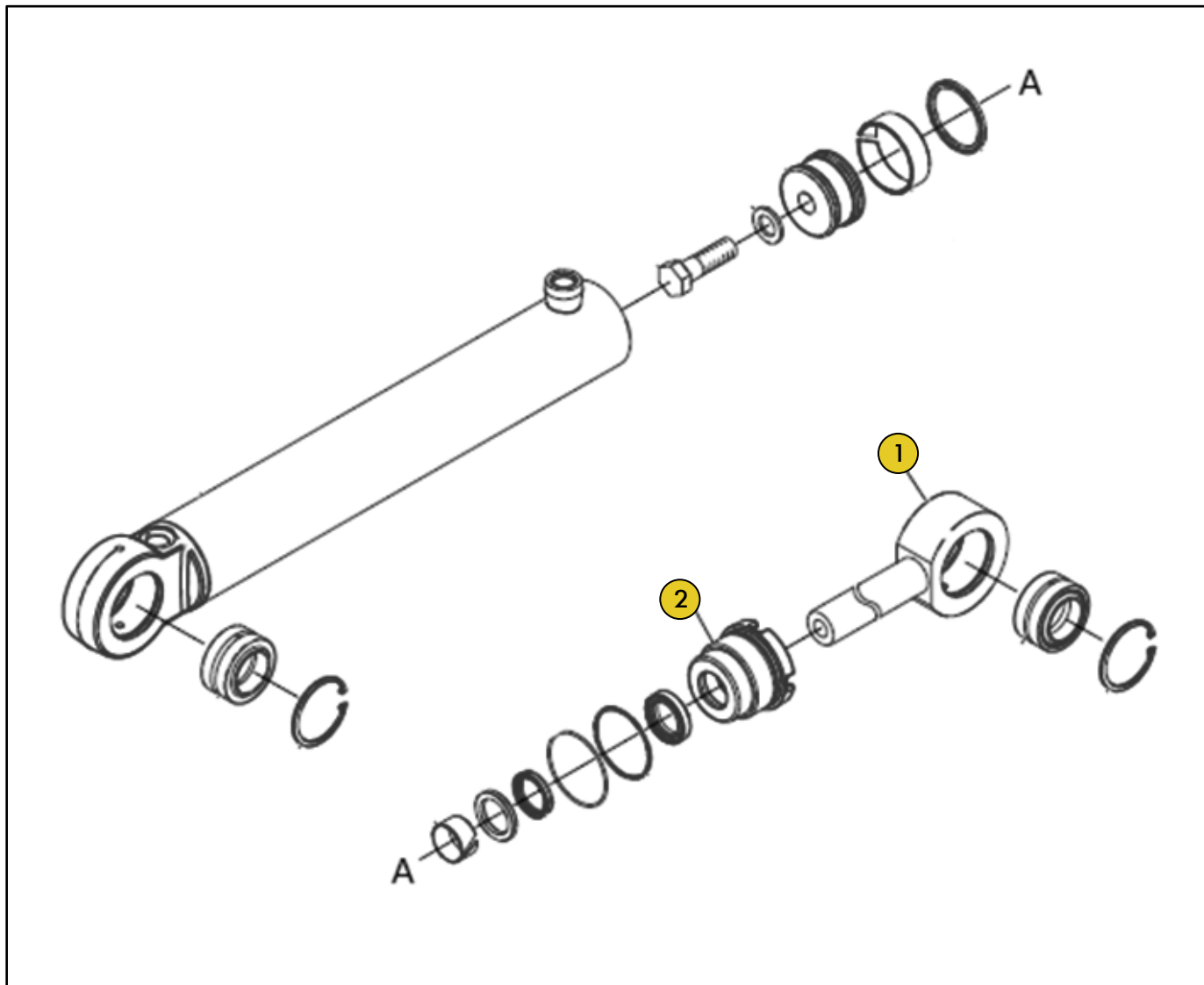
Grupo PN 314 9340

Grupo Cilindro Direção



Ref	PART NUMBER	DESCRIÇÃO	QUANTIDADE NECESSÁRIA
1	9T 4788	PISTAO	1
2	139 3313	CAMISA	1
3	139 3314	HASTE	1
3R	10R 3876	HASTE	1
4	314 9341	CABECOTE	1
	314 9340	CILINDRO	
	379 0185	BUCHA	1
	3G 4704	BUCHA	1

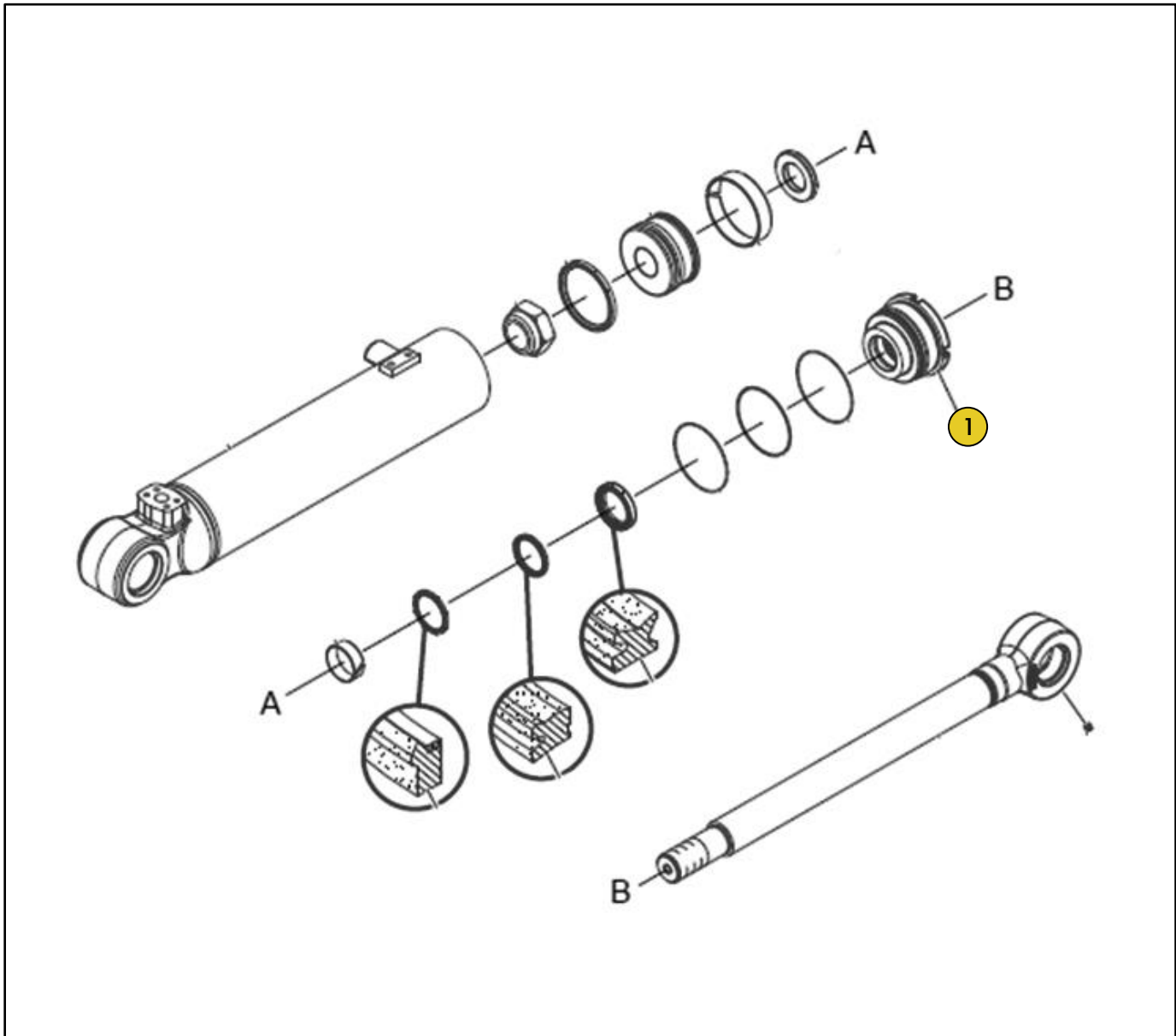
Grupo PN 349 7689
Grupo Cilindro Direção



Ref	PART NUMBER	DESCRIÇÃO	QUANTIDADE NECESSÁRIA
1	369 6641	HASTE	1
1R	OR 7380	HASTE	1
2	314 9339	CABECOTE	1

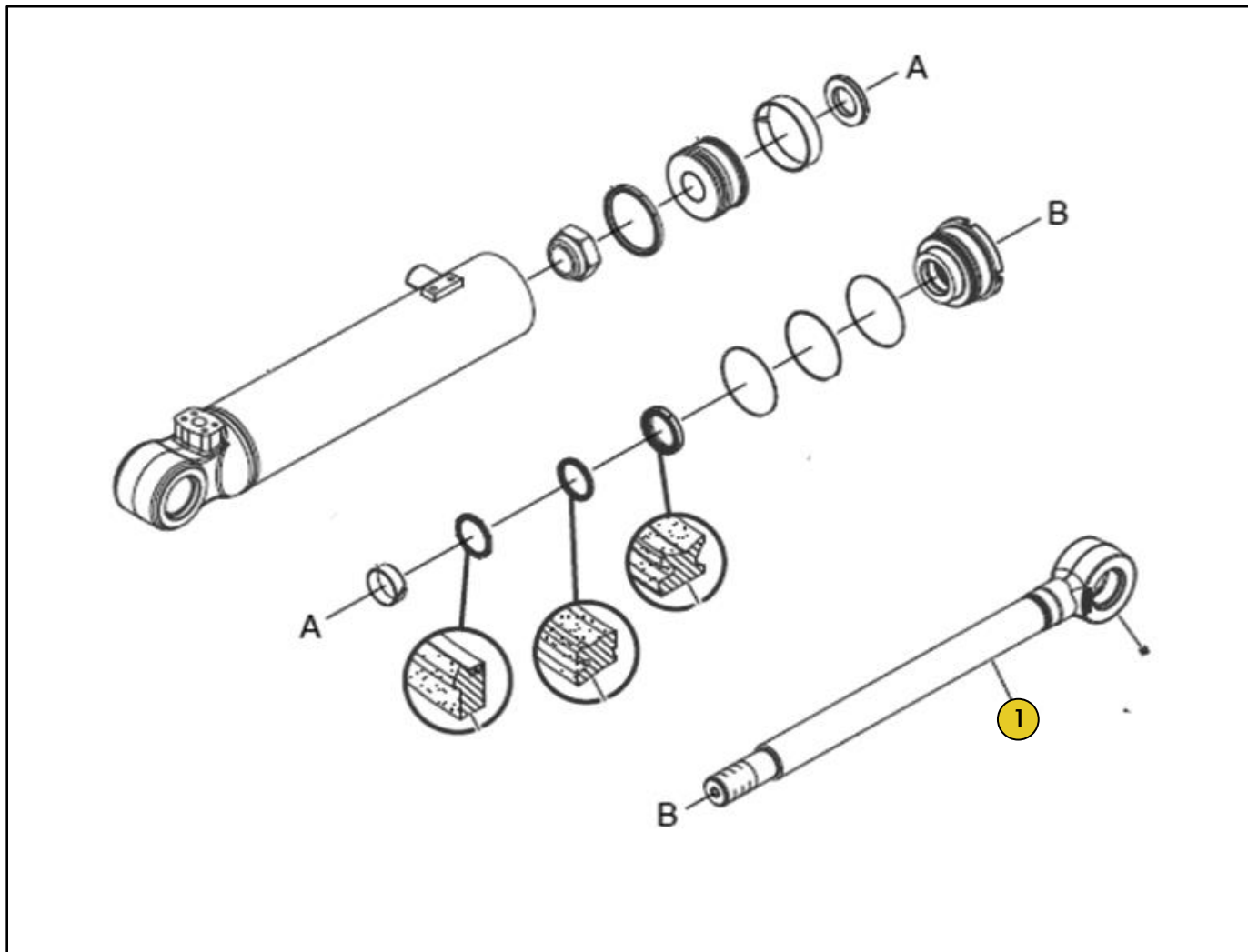
Grupo PN 338 8416

Grupo Cilindro Inclinação



Ref	PART NUMBER	DESCRIÇÃO	QUANTIDADE NECESSÁRIA
1	264 0614	CABECOTE	1

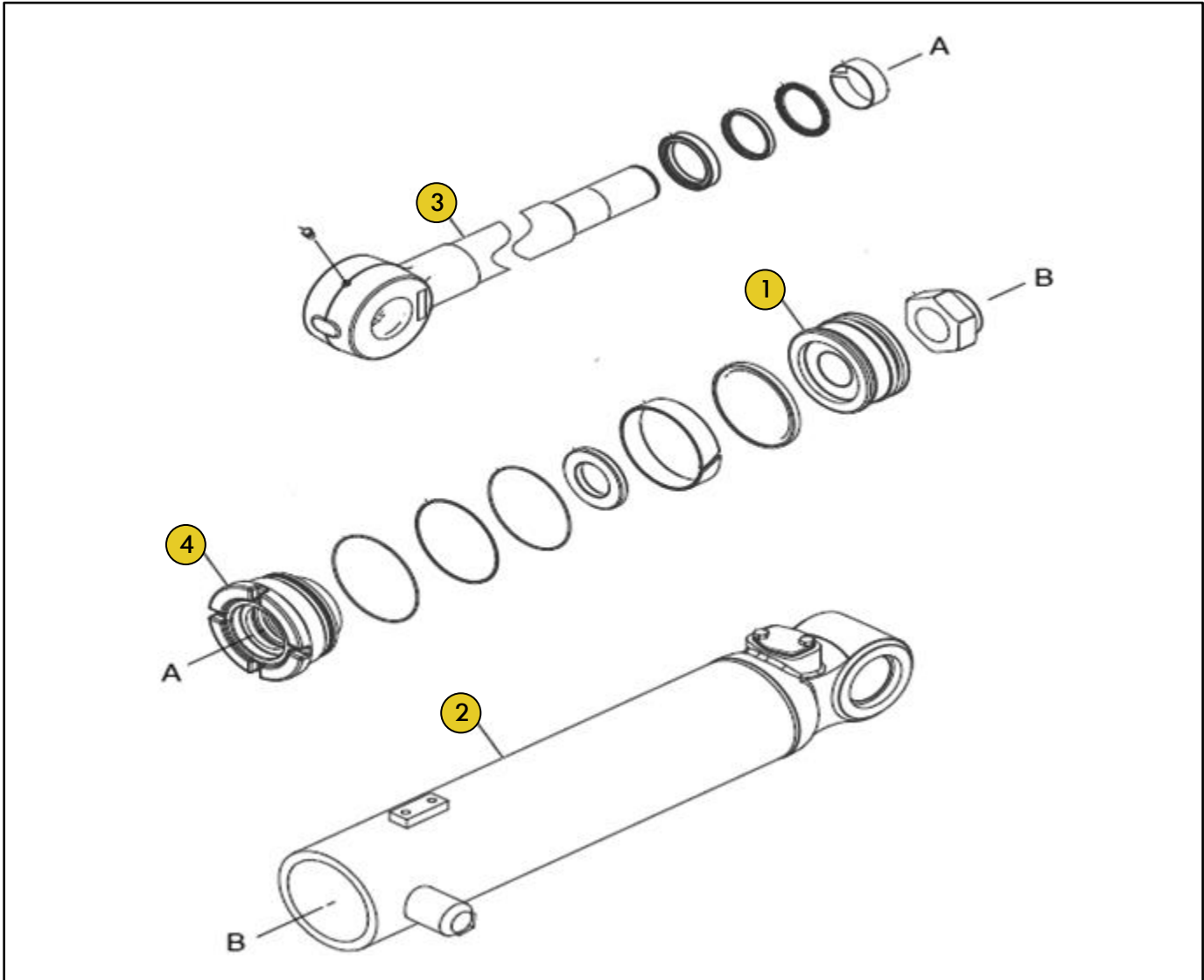
Grupo PN 346 1093
Grupo Cilindro Inclinação



Ref	PART NUMBER	DESCRIÇÃO	QUANTIDADE NECESSÁRIA
1	346 1093	CILINDRO	
	338 7395	HASTE	1

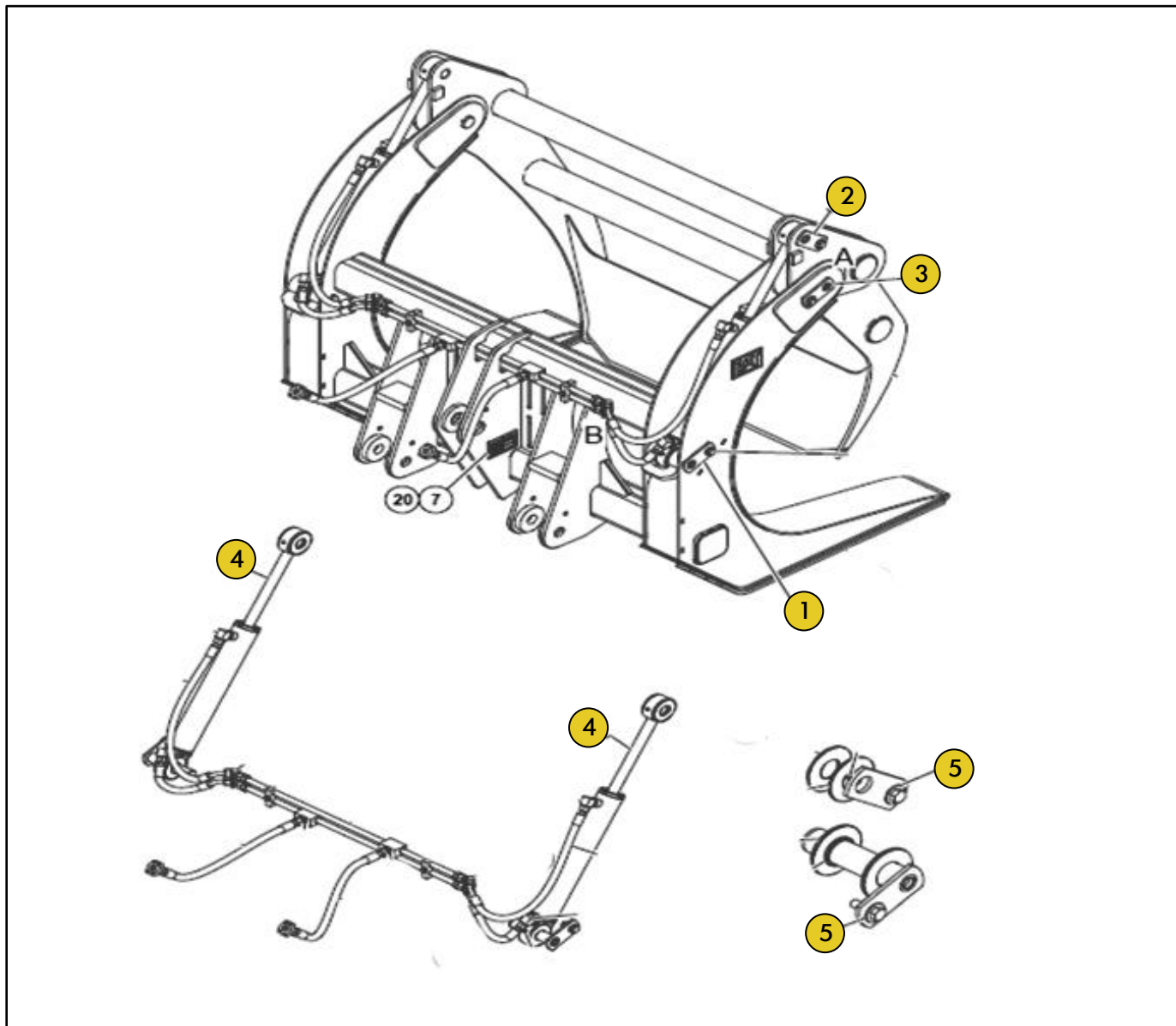
Grupo PN 346 1094

Grupo Cilindro Inclinação



Ref	PART NUMBER	DESCRIÇÃO	QUANTIDADE NECESSÁRIA
4	264 0615	PISTAO	1
5	317 1449	CAMISA	1
6	317 1453	HASTE	1
7	346 1091	CABECOTE	1
	346 1094	CILINDRO	
	264 0608	CAPA	1
	1J 2303	BUCHA	1

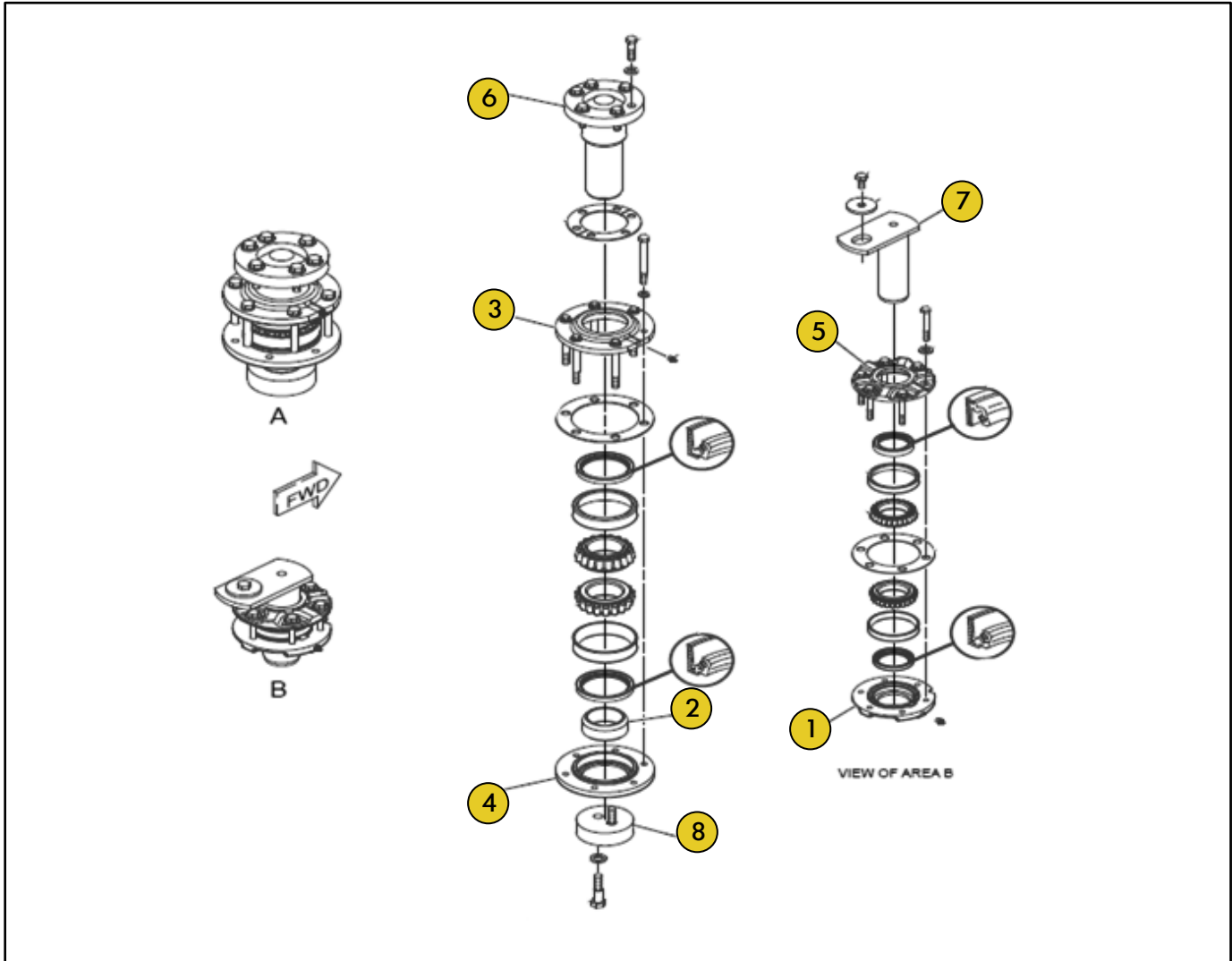
Grupo PN 256 9570
Grupo Garfo Toras



Ref	PART NUMBER	DESCRIÇÃO	QUANTIDADE NECESSÁRIA
1	148 0097	PINO	2
2	150 0179	PINO	2
3	163 6312	PINO	2
4	349 7689	CILINDRO	2
5	9K 9731	ESPACADOR	6

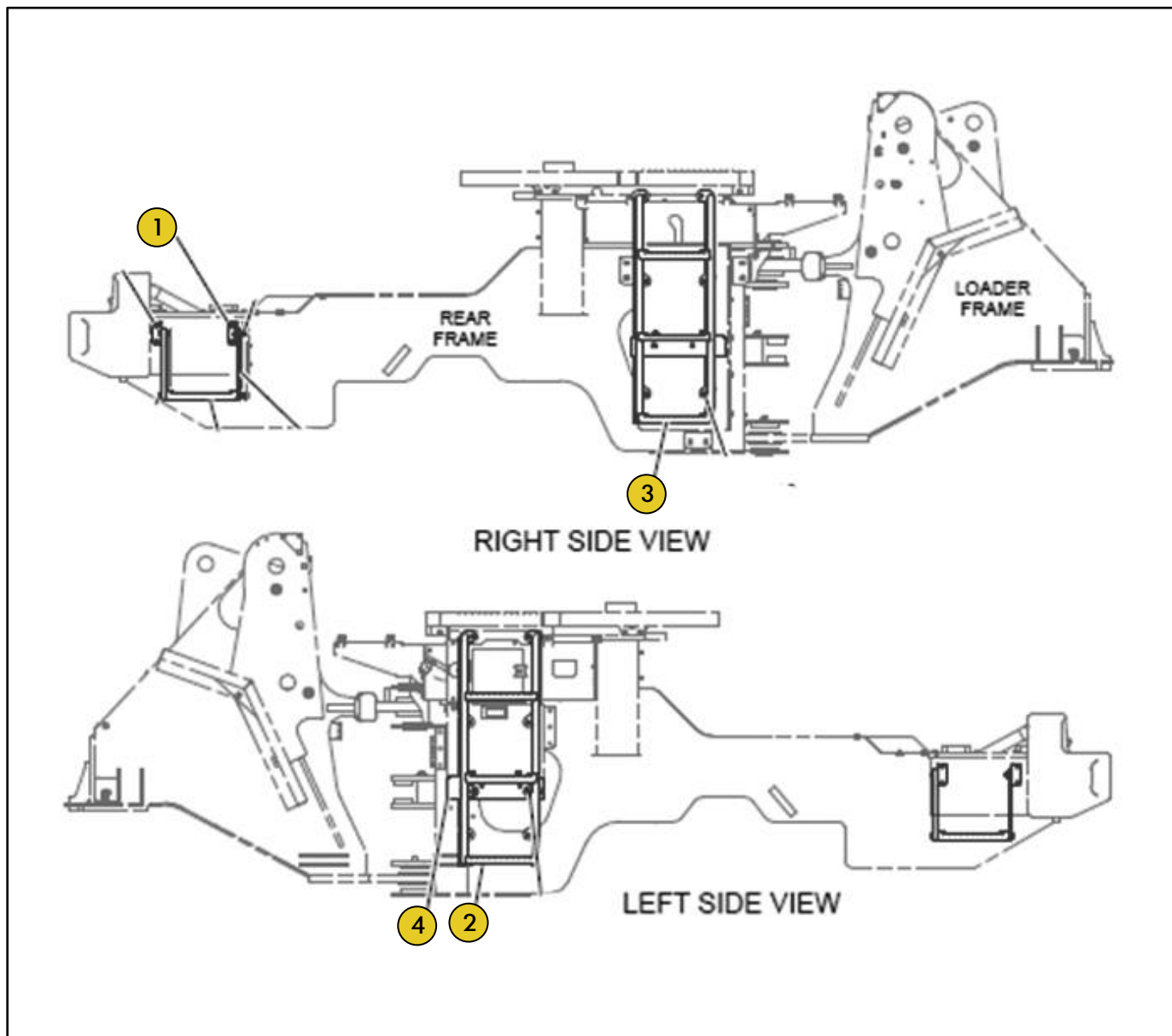
Grupo PN 261 5642

Grupo Engate Articulado



Ref	PART NUMBER	DESCRIÇÃO	QUANTIDADE NECESSÁRIA
2	4E 3760	CAPA	1
5	6K 4185	ESPACADOR	1
7	6K 4191	CAPA	1
12	8R 7092	CAPA	1
13	9V 6471	CAPA	1
16	100 3852	PINO	1
18	261 4546	PINO	1
19	100 3853	PLACA	1
	300 2576	CAPA	1

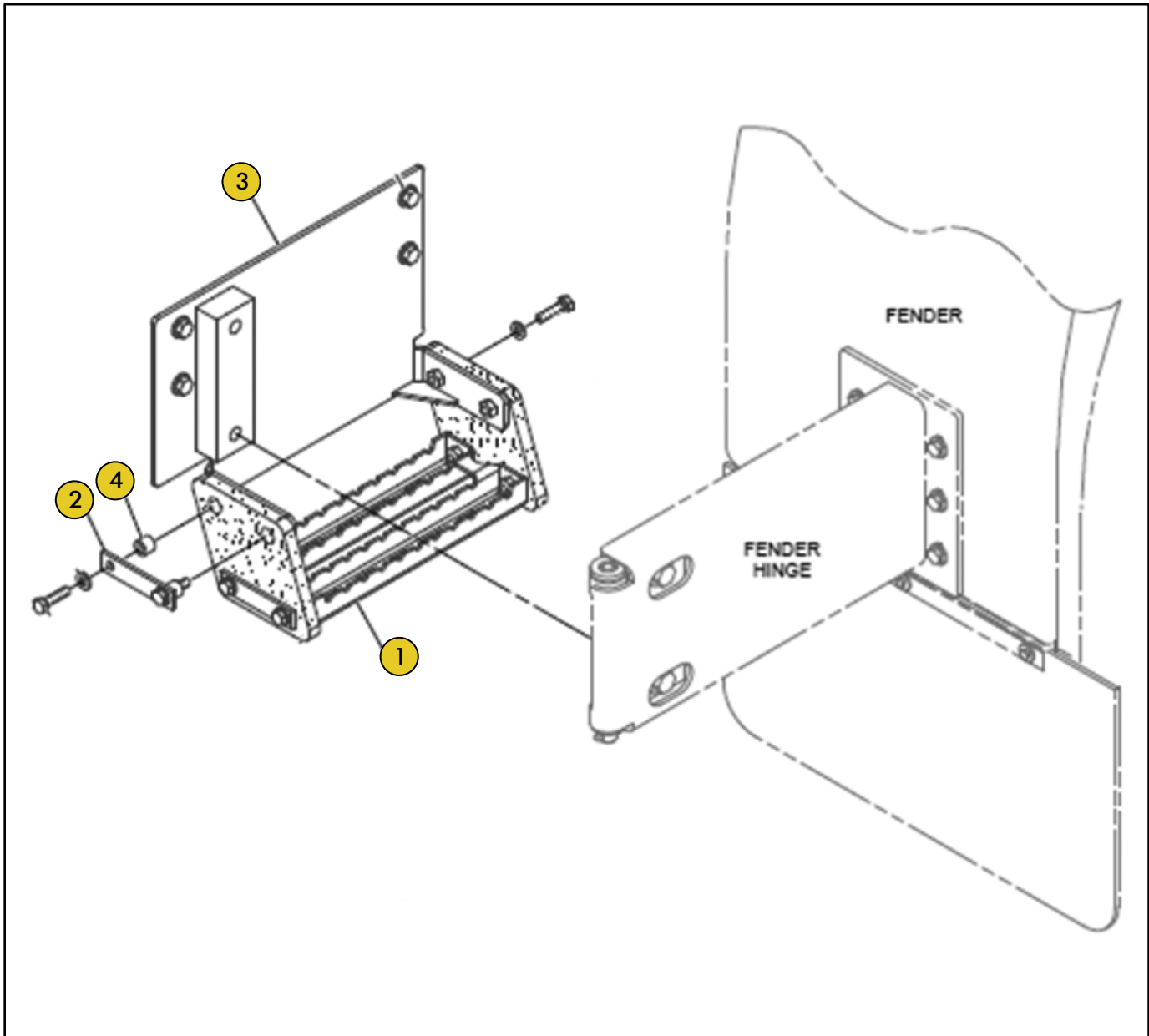
Grupo PN 237 7543
Grupo Escada



Ref	PART NUMBER	DESCRIÇÃO	QUANTIDADE NECESSÁRIA
	234 1531	DEGRAU	3
1	246 6727	SUORTE	2
2	257 6282	DEGRAU	1
3	257 6283	DEGRAU	1
4	305 2530	SUORTE	1

Grupo PN 264 1271

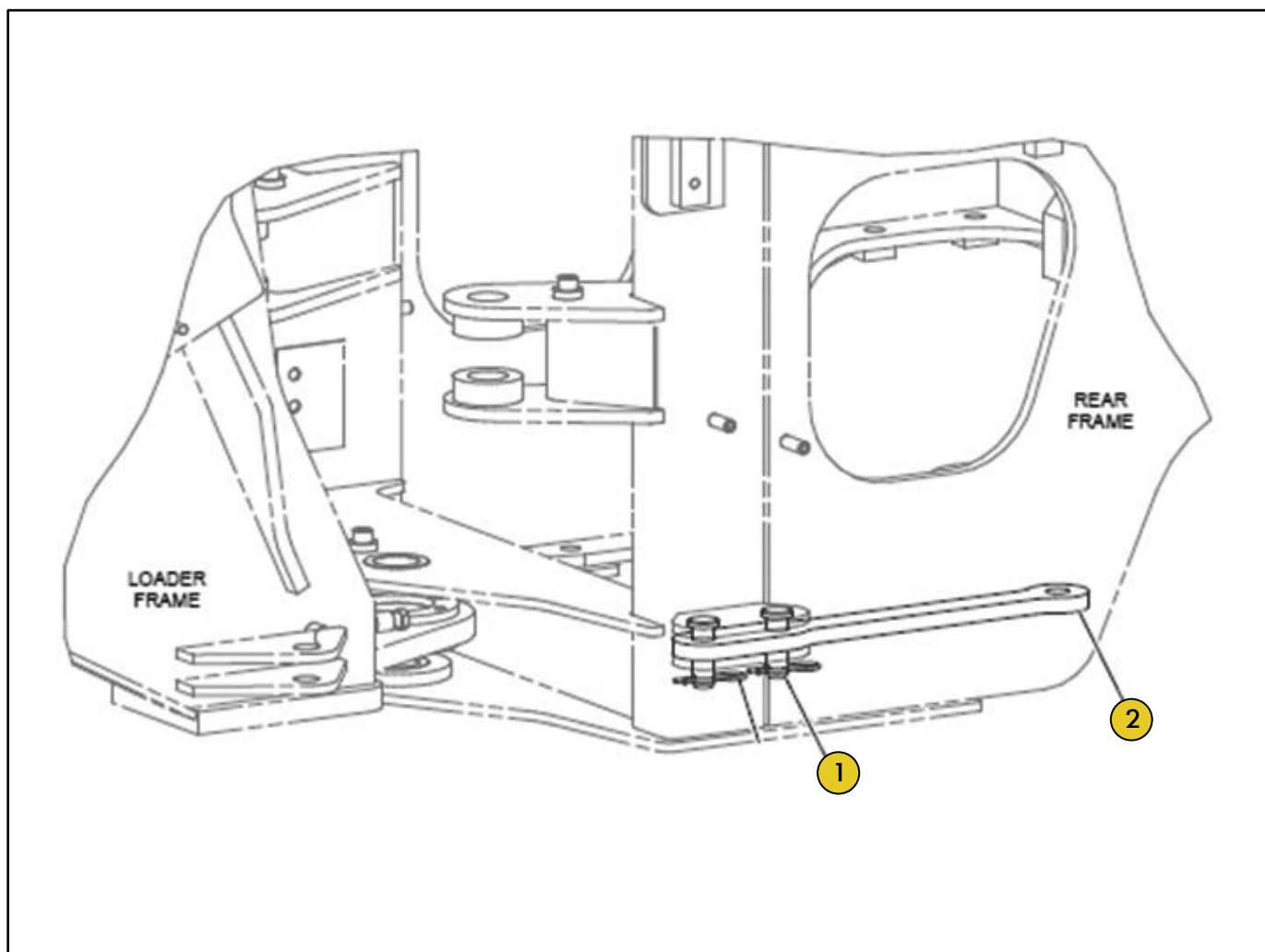
Grupo Escada



Ref	PART NUMBER	DESCRIÇÃO	QUANTIDADE NECESSÁRIA
1	234 1530	DEGRAU	1
2	234 3545	PLACA	4
3	390 7301	PLACA	1
4	7W 8106	ESPACADOR	8

Grupo PN 258 8766

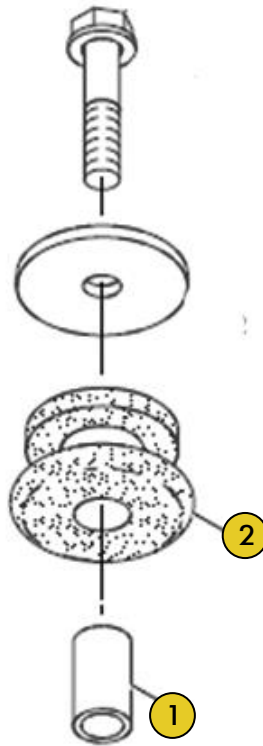
Grupo Trava Armação Direção



Ref	PART NUMBER	DESCRIÇÃO	QUANTIDADE NECESSÁRIA
1	5V 4999	PINO	2
2	266 1983	ELO	1

Grupo PN 258 8761

Grupo Montagem Cabine

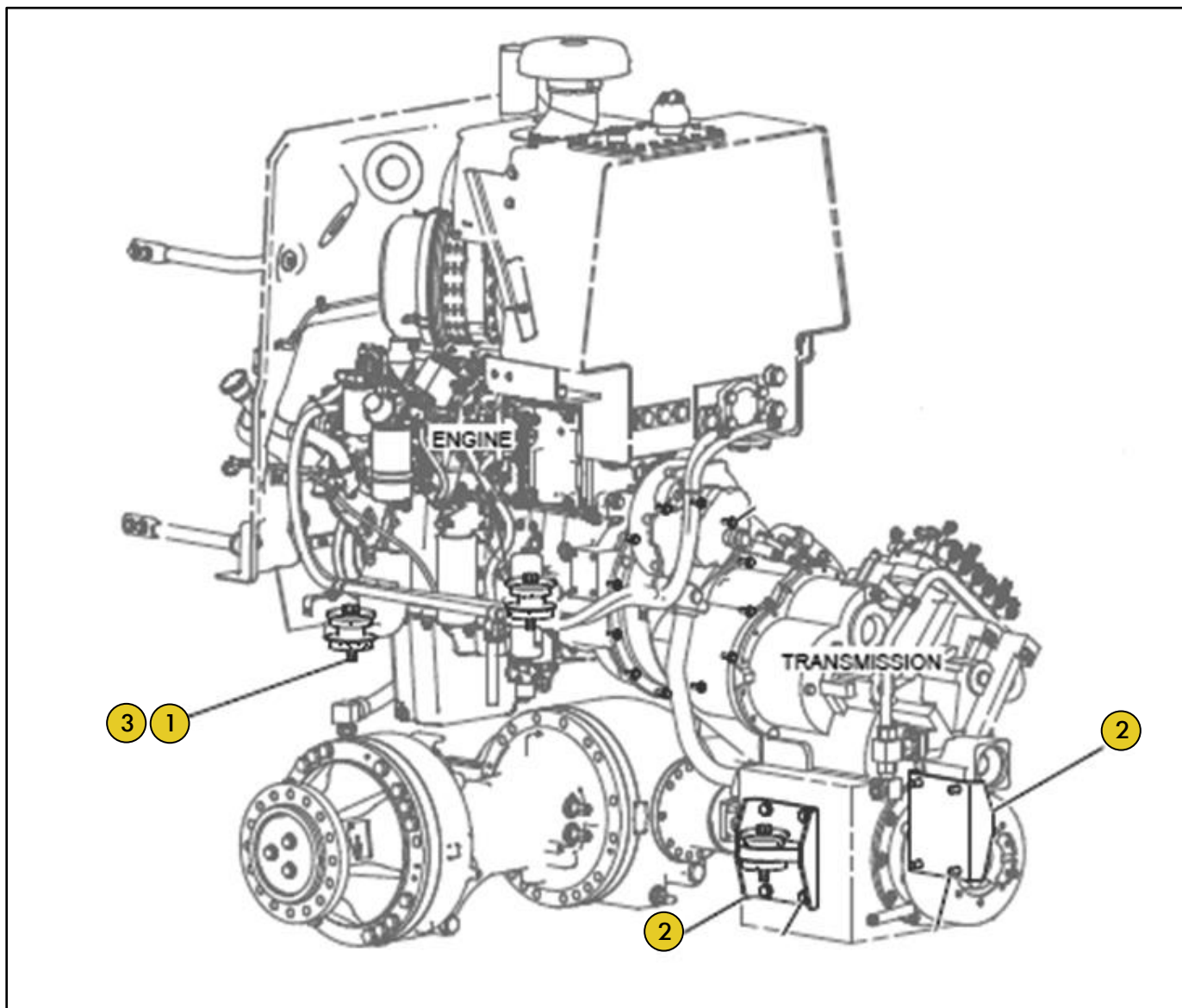


VIEW OF AREA A

Ref	PART NUMBER	DESCRIÇÃO	QUANTIDADE NECESSÁRIA
	360 2355	COXIM	1
1	8E 0849	LUVA	4
2	9W 9940	COXIM	4

Grupo PN 253 5210

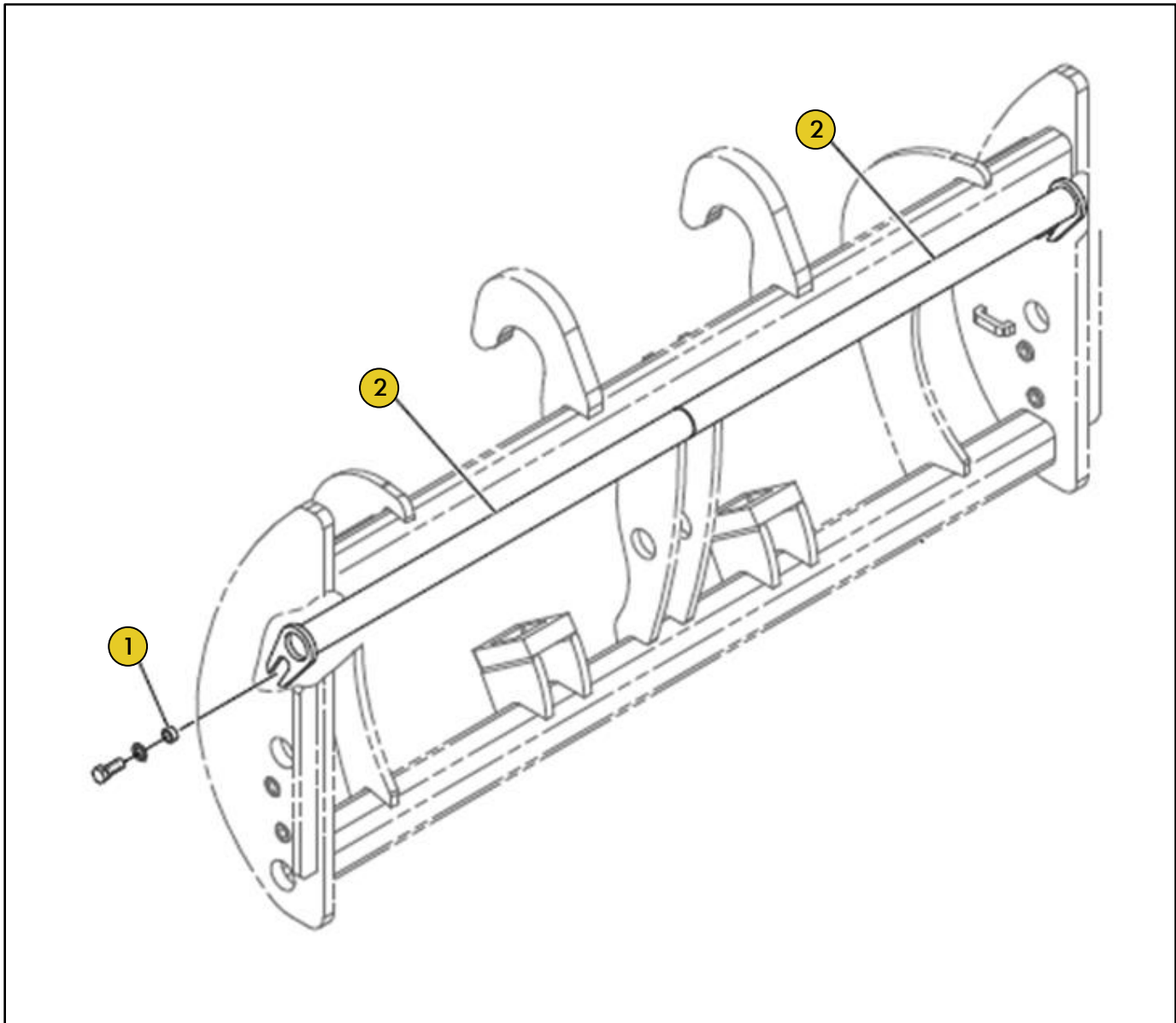
Grupo Montagem Motor



Ref	PART NUMBER	DESCRIÇÃO	QUANTIDADE NECESSÁRIA
1	3E 4883	LUVA	4
2	4E 1373	SUPORE	2
3	9W 9920	COXIM	4

Grupo PN 318 2467

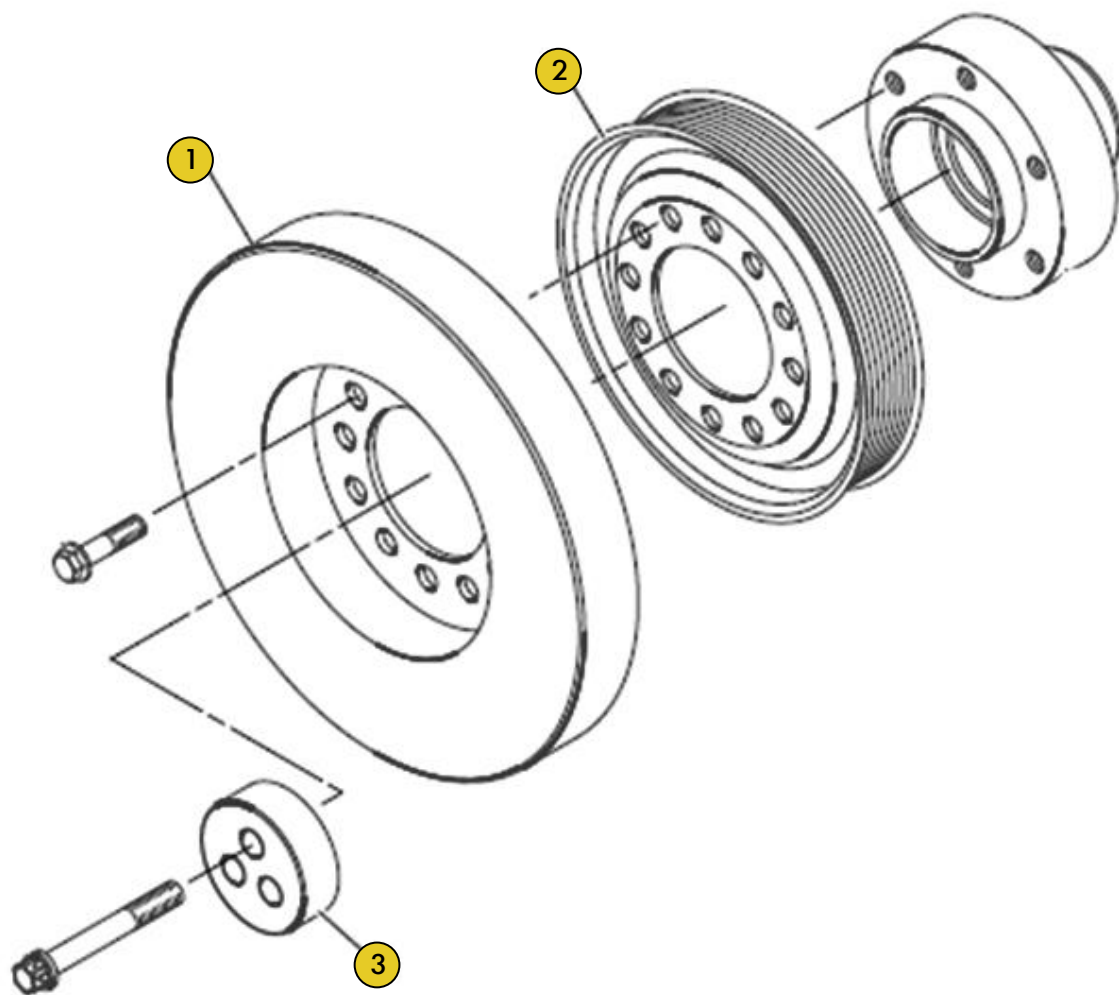
Grupo Pinos Garfo



Ref	PART NUMBER	DESCRIÇÃO	QUANTIDADE NECESSÁRIA
1	9C 7907	ESPACADOR	2
2	316 2657	PINO	2

Grupo PN 274 1929

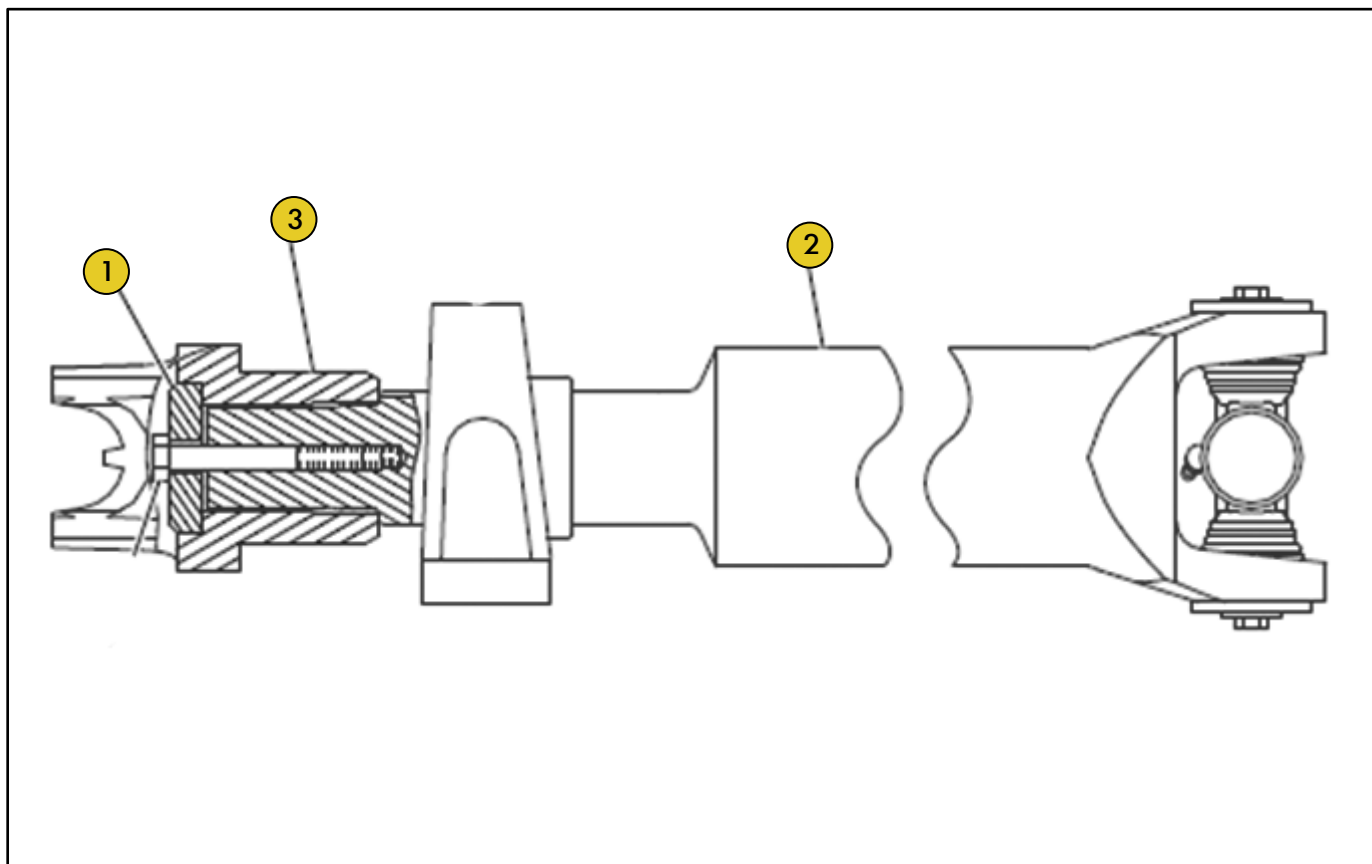
Grupo Polia Virabrequim



Ref	PART NUMBER	DESCRIÇÃO	QUANTIDADE NECESSÁRIA
1	274 1930	DAMPER	1
2	274 1931	POLIA	1
3	274 1933	BLOCO	1
	342 6502	ADAPTADOR	

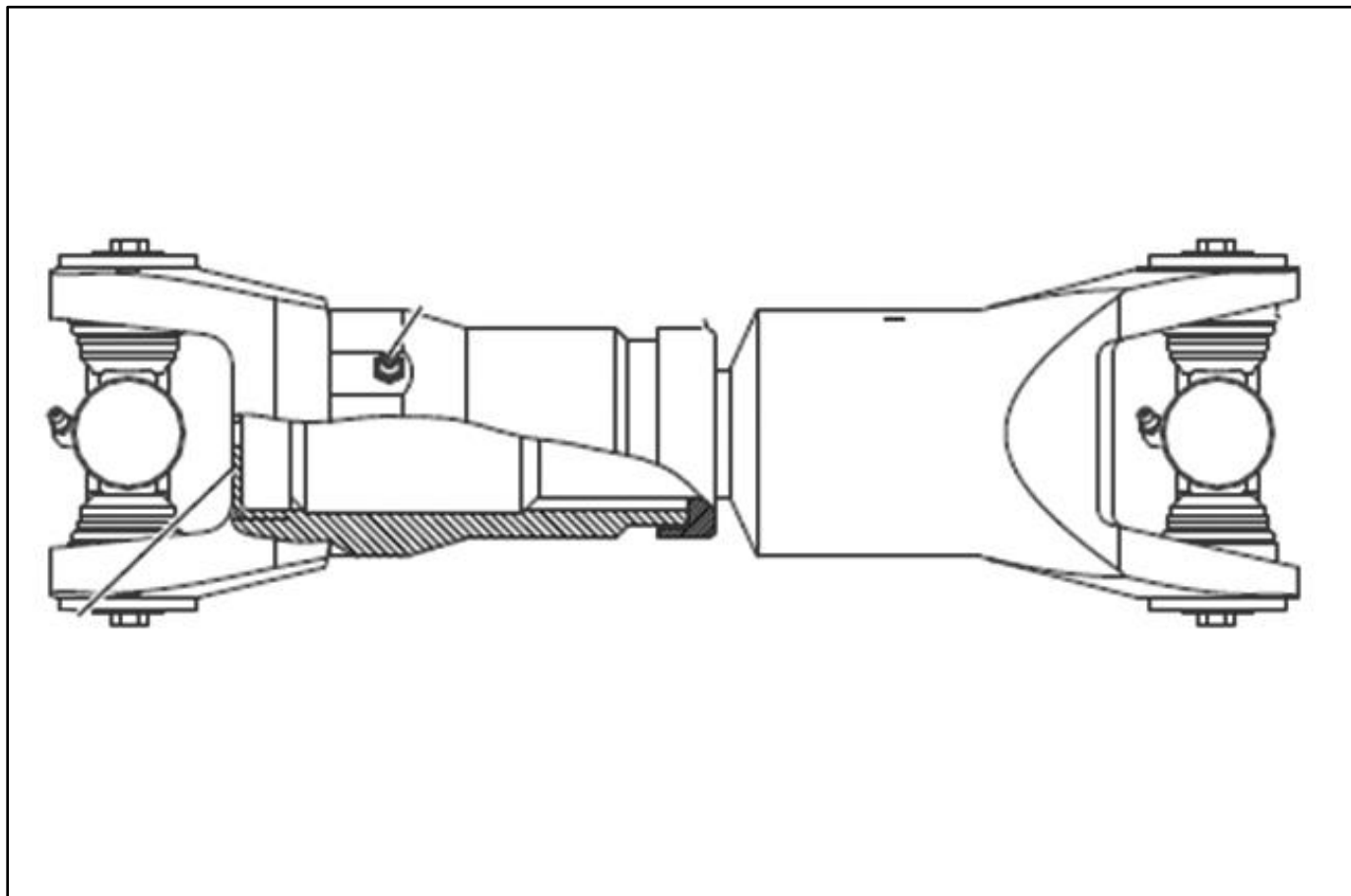
Grupo PN 235 5235

Grupo Junta Universal



Ref	PART NUMBER	DESCRIÇÃO	QUANTIDADE NECESSÁRIA
1	9V 2412	FIXADOR	1
3	231 3576	CARDAN	1
5	166 6760	GARFO	1

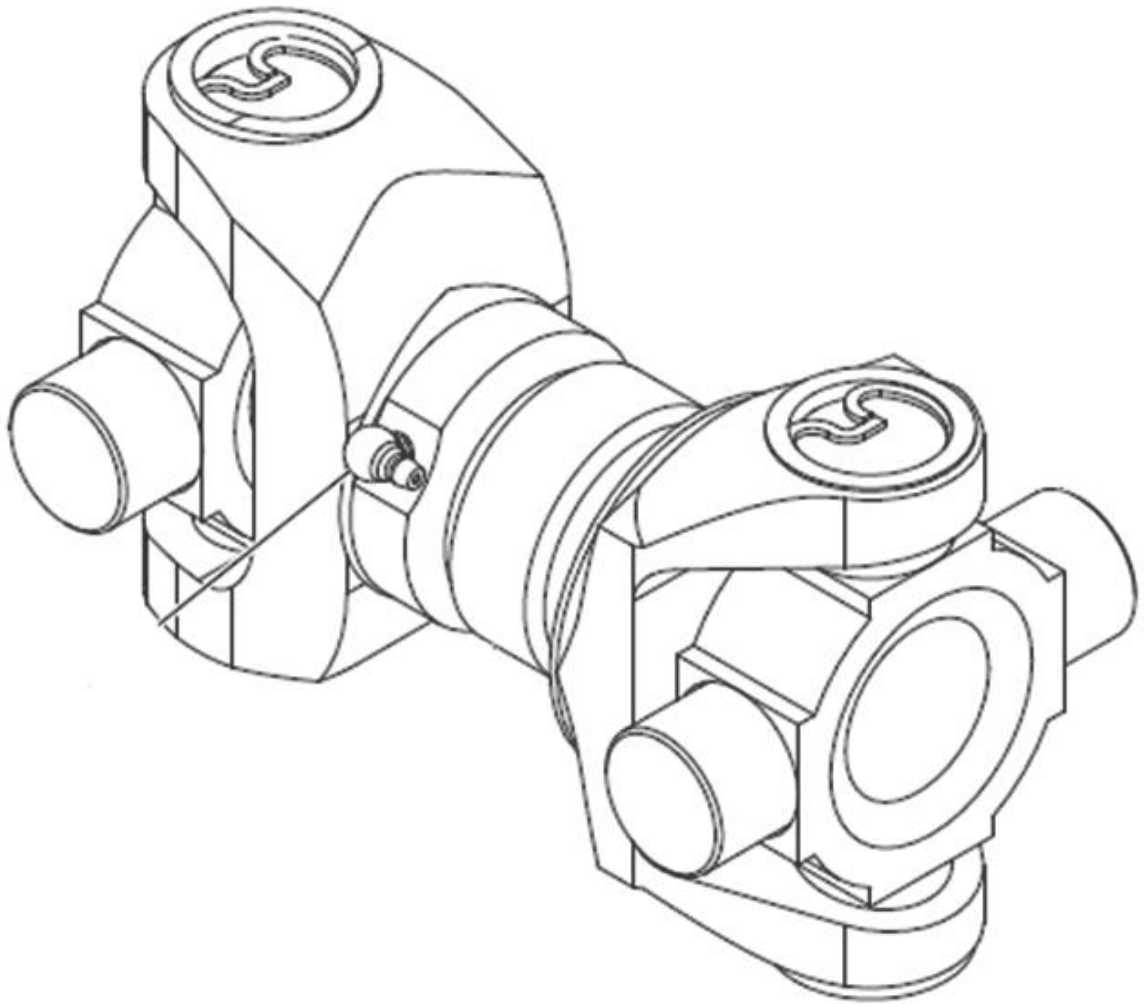
Grupo PN 166 6761
Grupo Junta Universal



Ref	PART NUMBER	DESCRIÇÃO	QUANTIDADE NECESSÁRIA
	166 6761	CARDAN	

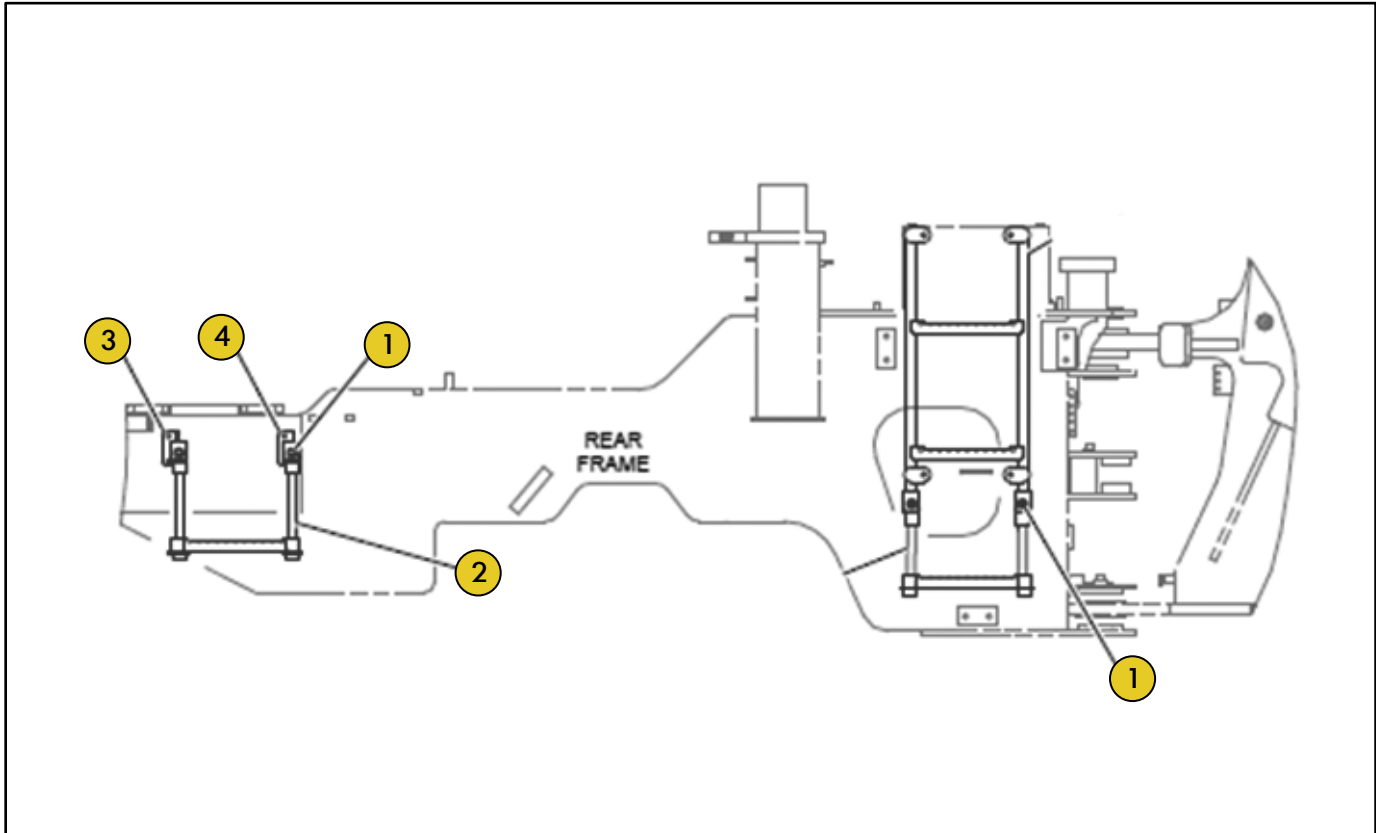
Grupo PN 231 3574

Grupo Junta Universal



Ref	PART NUMBER	DESCRIÇÃO	QUANTIDADE NECESSÁRIA
	231 3574	CARDAN	

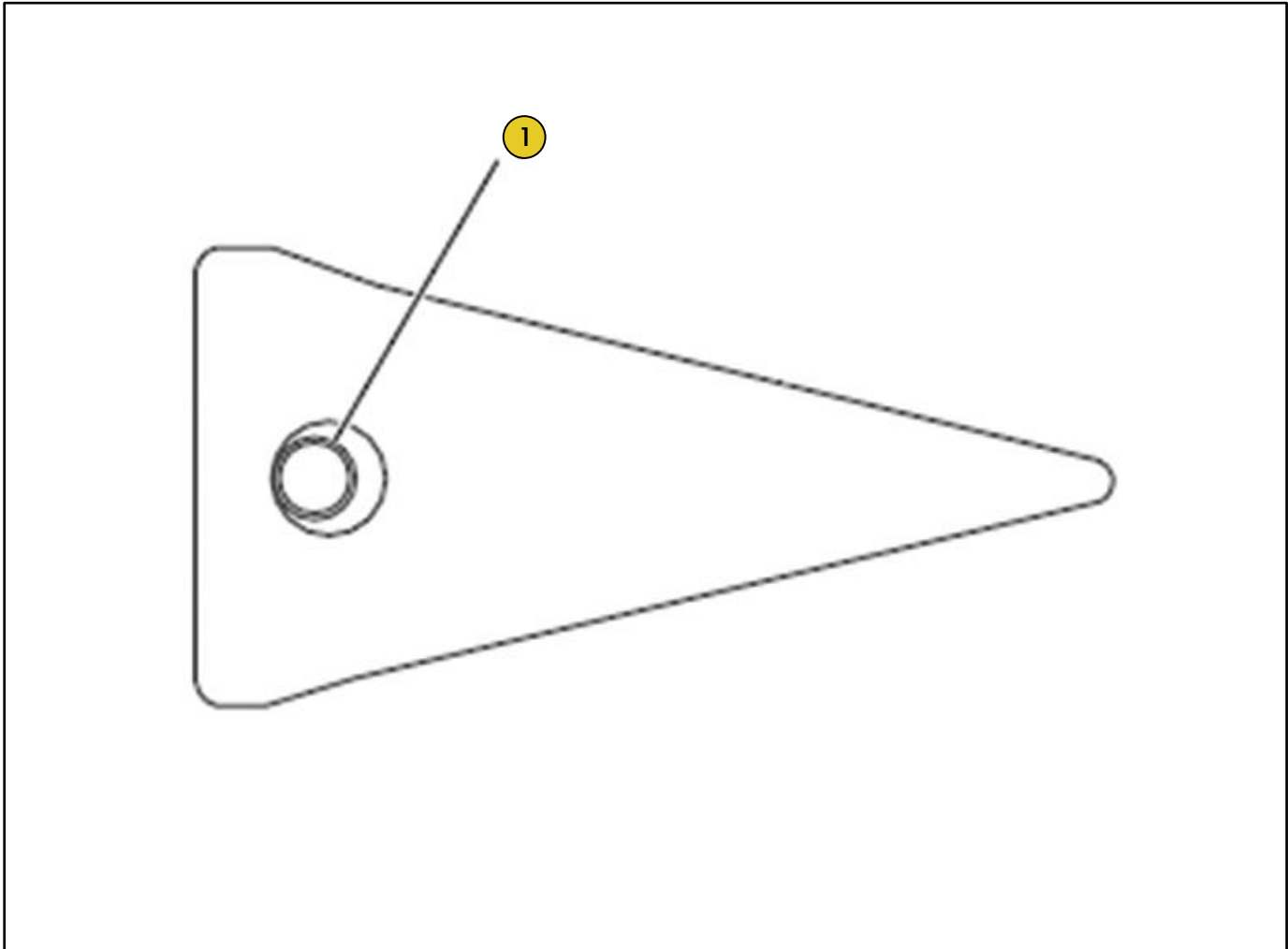
Grupo PN 260 4749
Grupo Degrau



Ref	PART NUMBER	DESCRIÇÃO	QUANTIDADE NECESSÁRIA
1	274 6580	ESPACADOR	4
2	276 4220	SUPORTE	1
3	276 4221	SUPORTE	1
4	276 4222	ESCADA	1

Grupo PN 9J 3178

Grupo Ponta Curta



Ref	PART NUMBER	DESCRIÇÃO	QUANTIDADE NECESSÁRIA
1	132 4763	PINO	1

