



Feita pra quem
exige qualidade

CATÁLOGO PEÇAS PARA 988H

Soluções sem limites

www.grupoht.com.br



UNIDADE FABRIL

Produtos Biza



Unidade fabril

Localizada em Pinhais - PR, com uma planta fabril com mais 4.500 m².



Desenvolvimento

Mais de 150 novos itens desenvolvidos por mês.



Portfólio

Mais de 4.000 itens em portfólio.



Engenharia

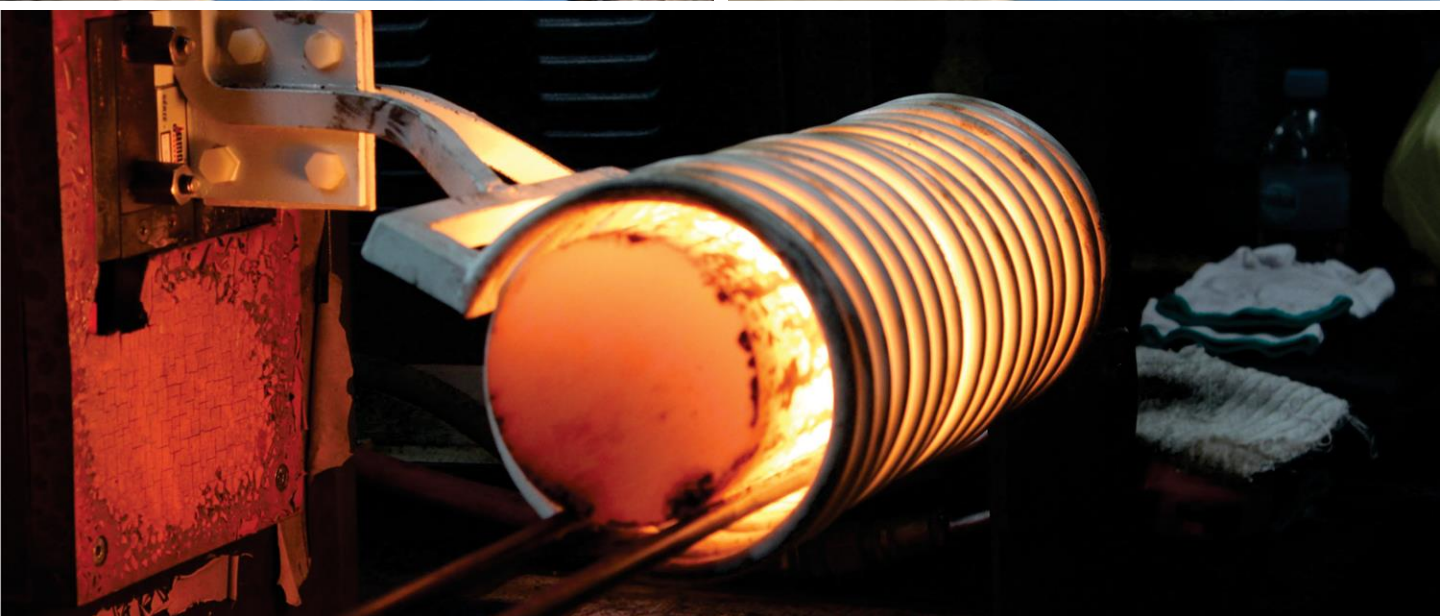
Técnicos e engenheiros especializada no desenvolvimento em solidworks Edgcam da



Qualidade

Qualidade da Biza é comprovada através de testes realizados em Laboratório.

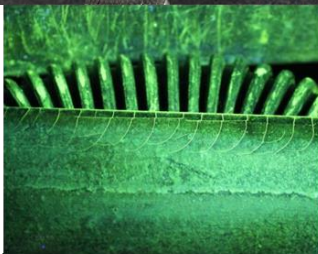
Parque de máquinas



Qualidade



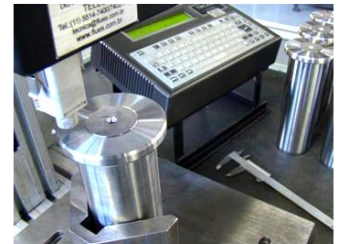
Tratamentos especiais



Magnaflux



Aferição 3D



Rastreabilidade

Desde a aquisição da matéria prima os produtos Biza são rastreados e passam por rigorosos processos de qualidade que visam assegurar um perfeito padrão de produção conforme especificações dos itens originais e maior vida útil das peças.

Certificações

ISO 9001

Focado na melhoria contínua dos seus processo a Biza possui certificação ISO 9001 em Desenvolvimento e produção de peças para equipamentos pesados.

ISO 14001

Ciente da sua responsabilidade a Biza possui certificação ISO 14001 de Sistema de gestão ambiental



Índice

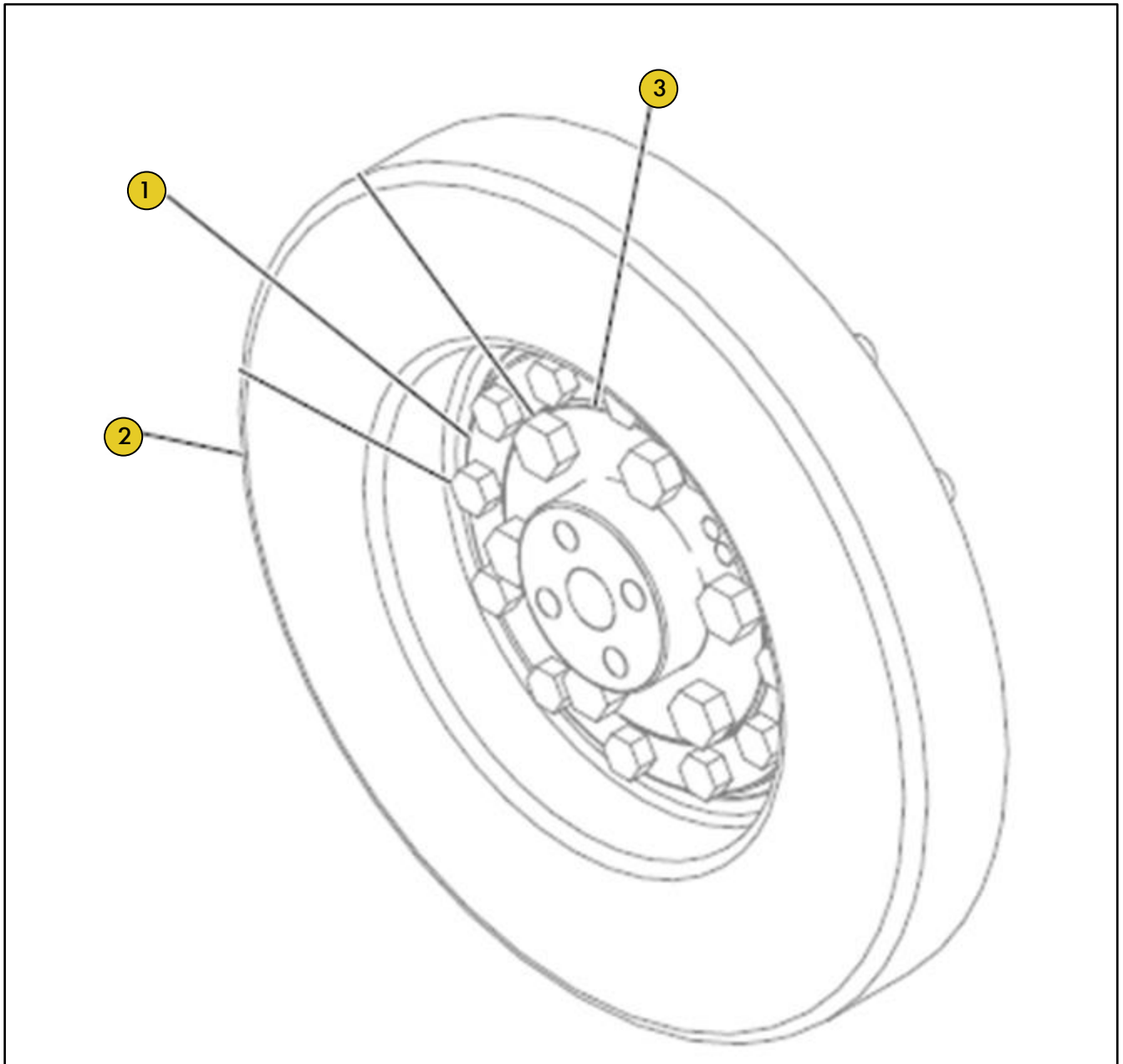
PN	Grupo	Página
227 3705	Grupo Amortecedor	6
114 5121	Grupo Armação Direção	7
154 7531	Grupo Articulação	8
154 7531	Grupo Articulação	9
189 7638	Grupo Articulação Caçamba	10
197 0679	Grupo Articulação Caçamba	11
136 5049	Grupo Barra Tração	12
210 1236	Grupo Caçamba Carvão	13
211 5269	Grupo Caçamba Rocha	14
211 5269	Grupo Caçamba Rocha	15
236 4696	Grupo Caçamba Rocha	16
310 9200	Grupo Caçamba Rocha	17
333 0951	Grupo Caçamba Rocha	18
478 6139	Grupo Caçamba Rocha	19
476 2219	Grupo Caçamba Rocha	20
476 5475	Grupo Caçamba Rocha	21
478 6130	Grupo Caçamba Rocha	22
478 6130	Grupo Caçamba Rocha	23
478 6123	Grupo Caçamba Uso Geral	24
259 4733	Grupo Cilindro Direção	25
259 4737	Grupo Cilindro Direção	26
285 8674	Grupo Cilindro Direção	27
288 0568	Grupo Cilindro Direção	28
230 7913	Grupo Cilindro Inclinação	29
231 1955	Grupo Cilindro Inclinação	30
271 6441	Grupo Cilindro Inclinação	31
230 7914	Grupo Cilindro Levantamento	32
173 8612	Grupo Cilindro Levantamento	33
173 8613	Grupo Cilindro Levantamento	34
259 2425	Grupo Controle Caçamba	35
293 7309	Grupo Controle Caçamba	36
293 7310	Grupo Controle Caçamba	37
153 7044	Grupo Corrimão	38
134 2554	Grupo Degrau	39
355 1284	Grupo Degrau	40
137 8834	Grupo Eixo Oscilante	41
255 8243	Grupo Engate Articulado	42

Índice

PN	Grupo	Página
114 5133	Grupo Escada	43
114 5133	Grupo Escada	44
114 5133	Grupo Escada	45
142 5799	Grupo Escada	46
170 7313	Grupo Escada	47
227 3269	Grupo Escada	48
308 2715	Grupo Escada	49
136 1722	Grupo Junta Universal	50
201 7245	Grupo Junta Universal	51
338 2051	Grupo Junta Universal	52
136 1747	Grupo Junta Universal	53
136 1749	Grupo Junta Universal	54
136 1755	Grupo Junta Universal	55
248 6340	Grupo Lança	56
167 4322	Grupo Protetor Cilindro Direção	57
171 6786	Grupo Protetor Traseiro	58
186 6516	Grupo Recuo Cilindro	59
194 9203	Grupo Recuo Cilindro	60
132 6236	Grupo Suporte Motor	61
185 6278	Grupo Suporte Motor	62
114 5138	Grupo Suporte Transmissão	63

Grupo PN 227 3705

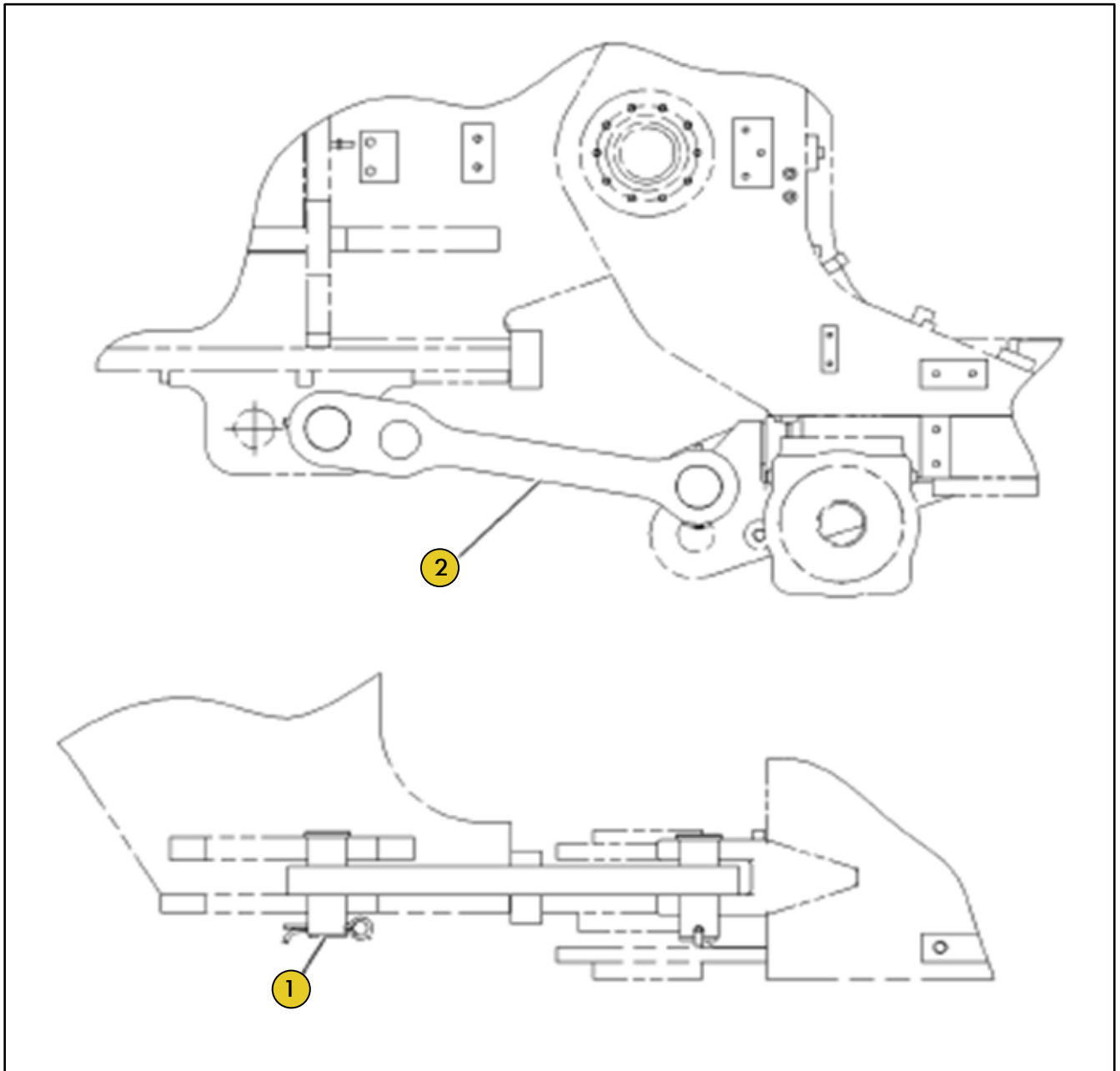
Grupo Amortecedor



Ref	PART NUMBER	DESCRIÇÃO	QUANTIDADE NECESSÁRIA
1	6N 7654	ESPAADOR	1
2	167 8130	DAMPER	1
3	227 3704	ADAPTADOR	1

Grupo PN 114 5121

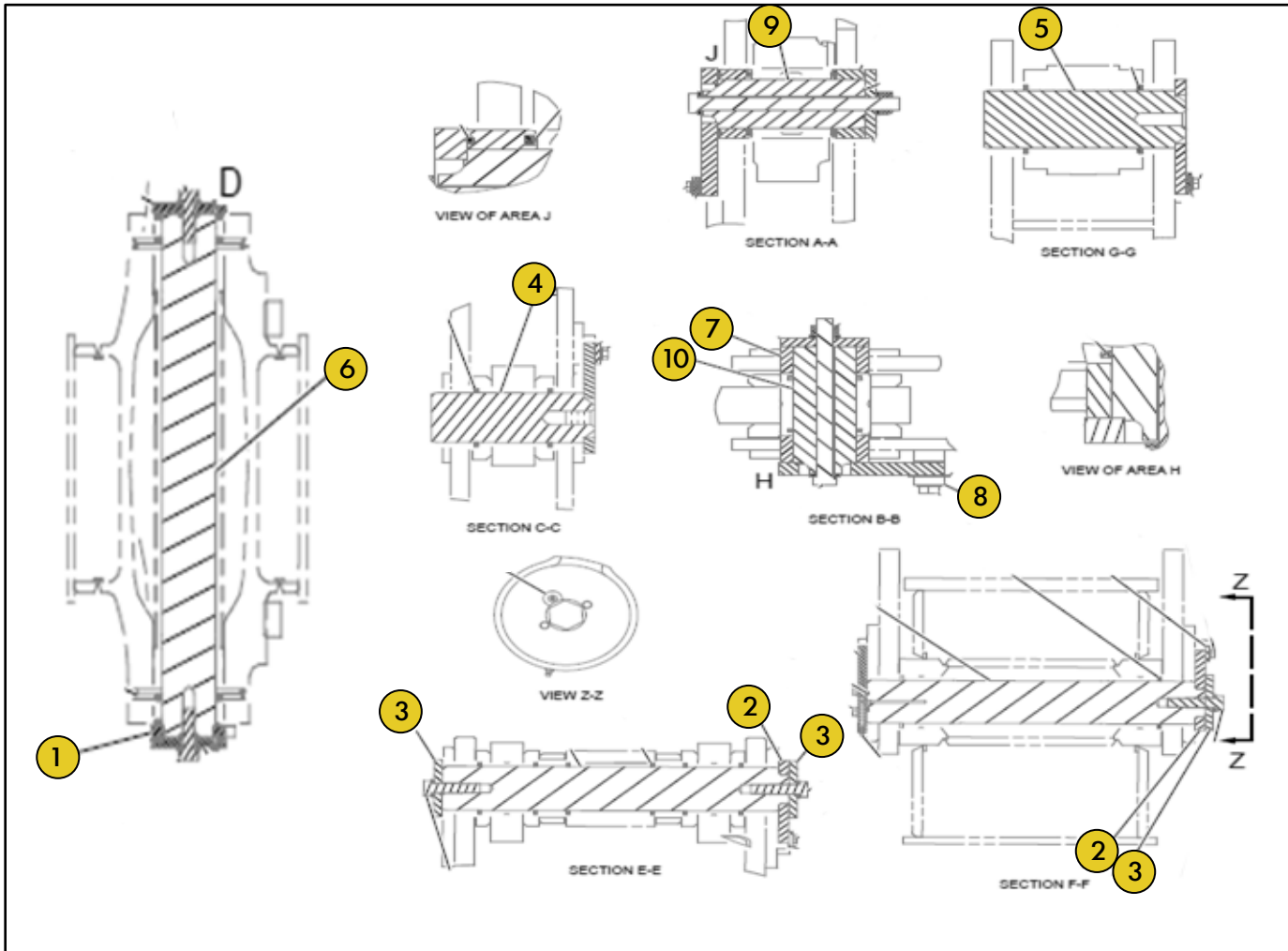
Grupo Armação Direção



Ref	PART NUMBER	DESCRIÇÃO	QUANTIDADE NECESSÁRIA
1	4E 6015	PINO	2
2	141 2158	ELO	1

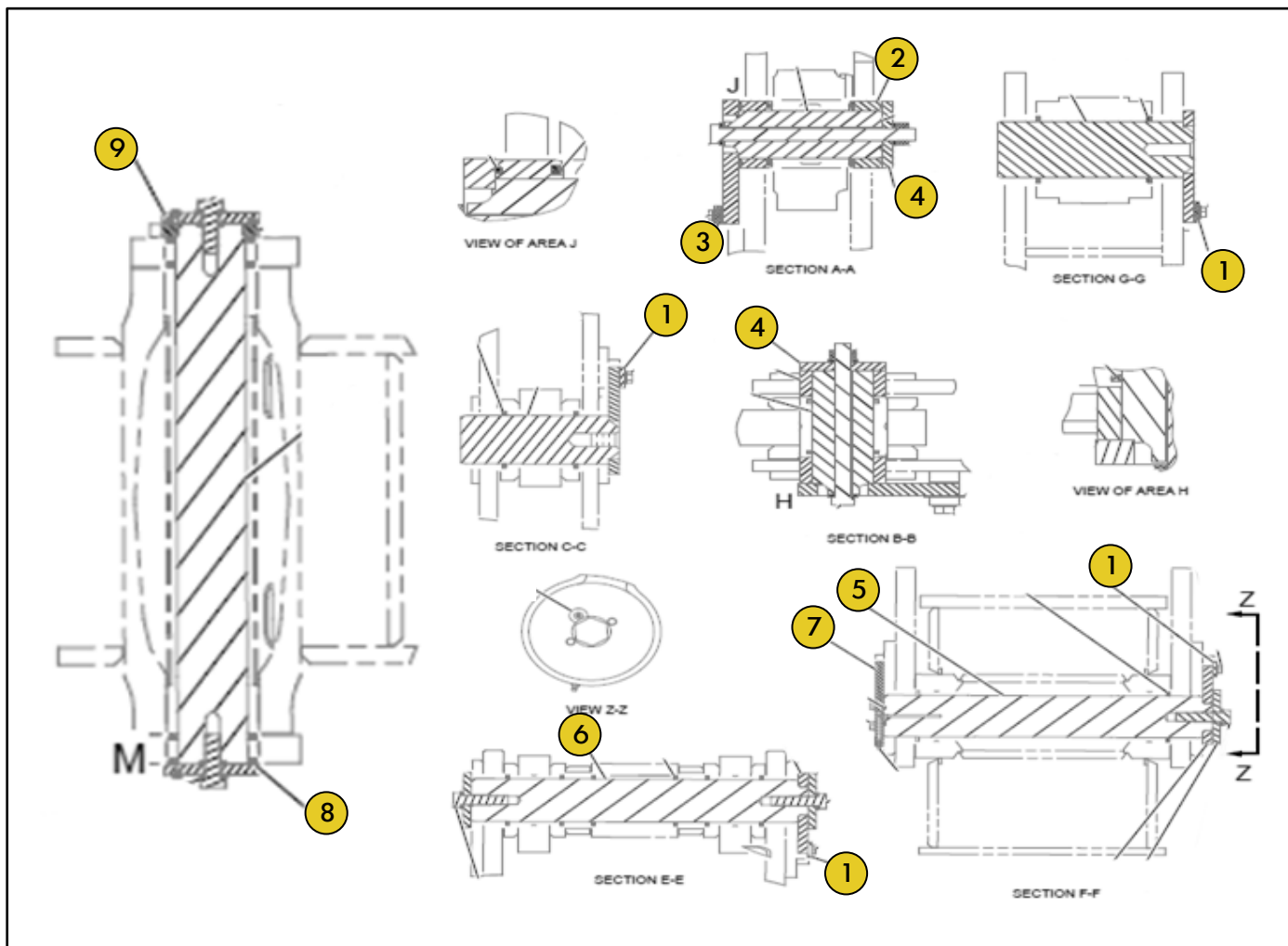
Grupo PN 154 7531

Grupo Articulação



Ref	PART NUMBER	DESCRIÇÃO	QUANTIDADE NECESSÁRIA
1	152 3753	PLACA	2
2	167 6769	PLACA	2
3	167 6771	PLACA	3
4	168 4331	PINO	2
5	168 4332	PINO	1
6	171 6757	PINO	2
7	190 1701	COLAR	4
8	194 1674	PLACA	2
9	196 7365	PINO	2
10	196 7369	PINO	2

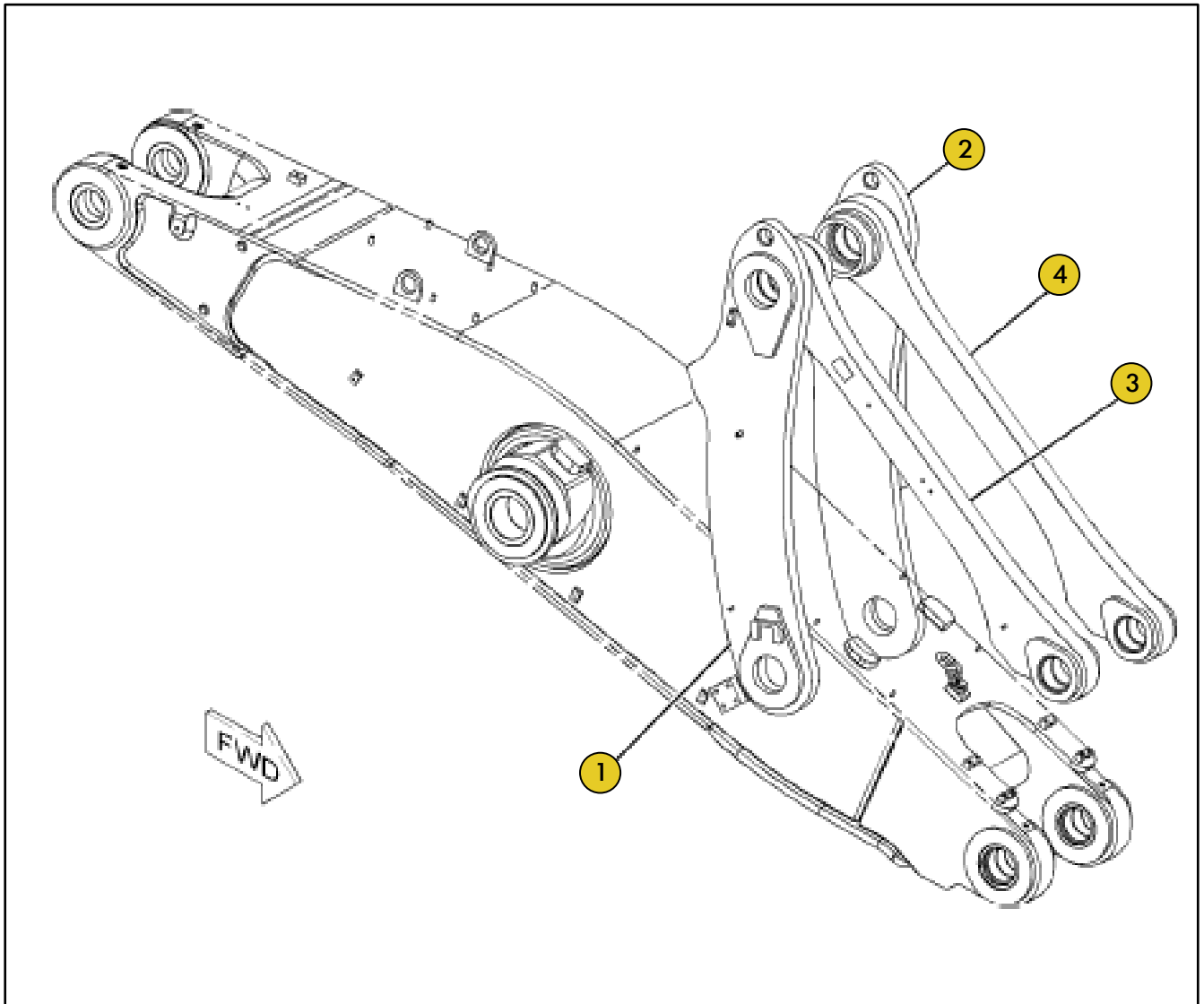
Grupo PN 154 7531 Grupo Articulação



Ref	PART NUMBER	DESCRIÇÃO	QUANTIDADE NECESSÁRIA
1	4E 5609	PLACA	5
2	343 6813	COLAR	4
3	152 3730	PLACA	2
4	152 3732	PLACA	4
5	152 3738	PINO	1
6	152 3741	PINO	1
7	152 3742	PLACA	1
8	152 3748	PLACA	2
9	152 3751	PLACA	2

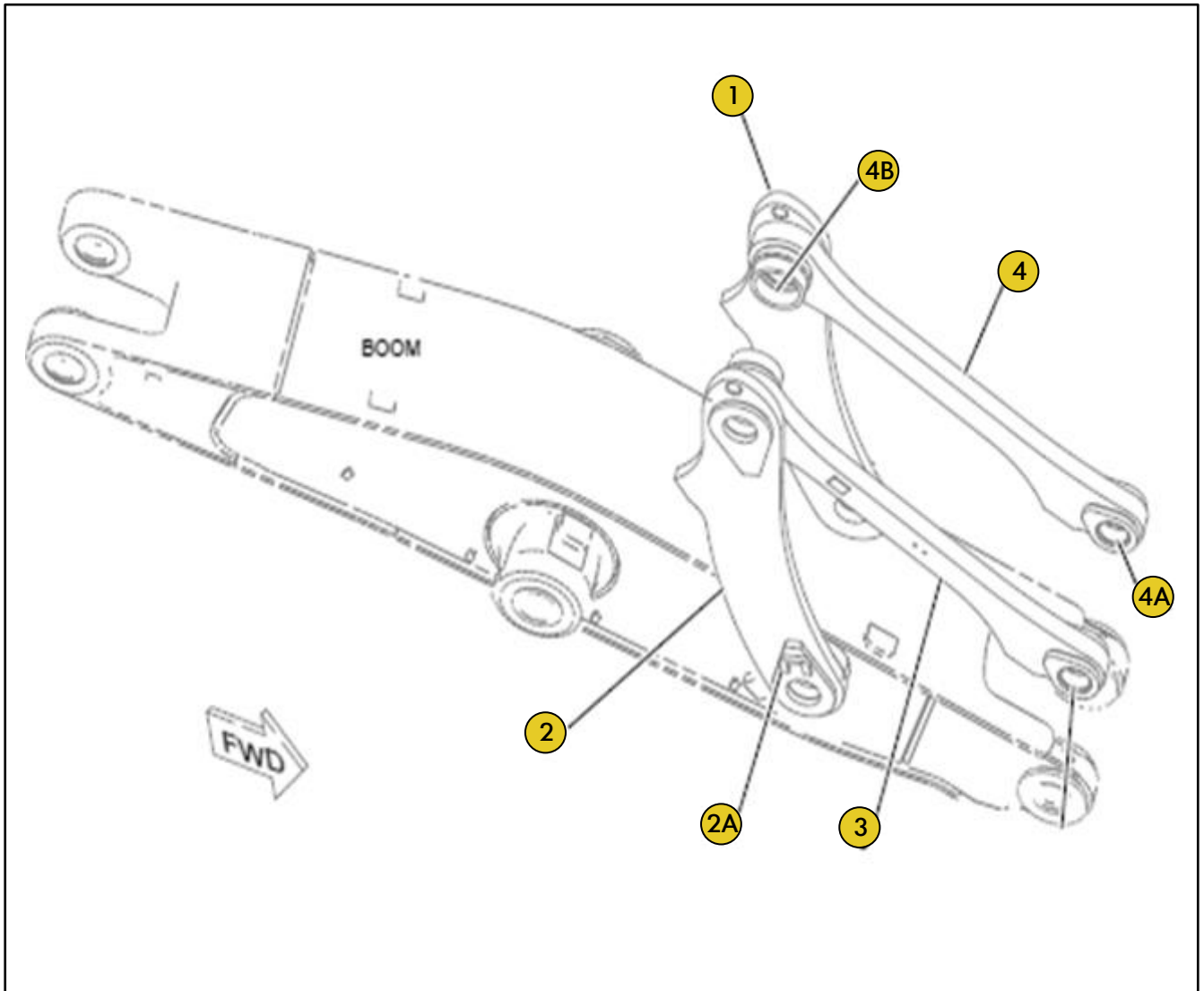
Grupo PN 189 7638

Grupo Articulação Caçamba



Ref	PART NUMBER	DESCRIÇÃO	QUANTIDADE NECESSÁRIA
1	189 7444	ELO	1
2	189 7445	ELO	1
3	189 7474	ELO	1
4	189 7475	ELO	1
	9R 2821	RESSALTO	1
	8T 3851	RESSALTO	1
	107 2344	RESSALTO	1

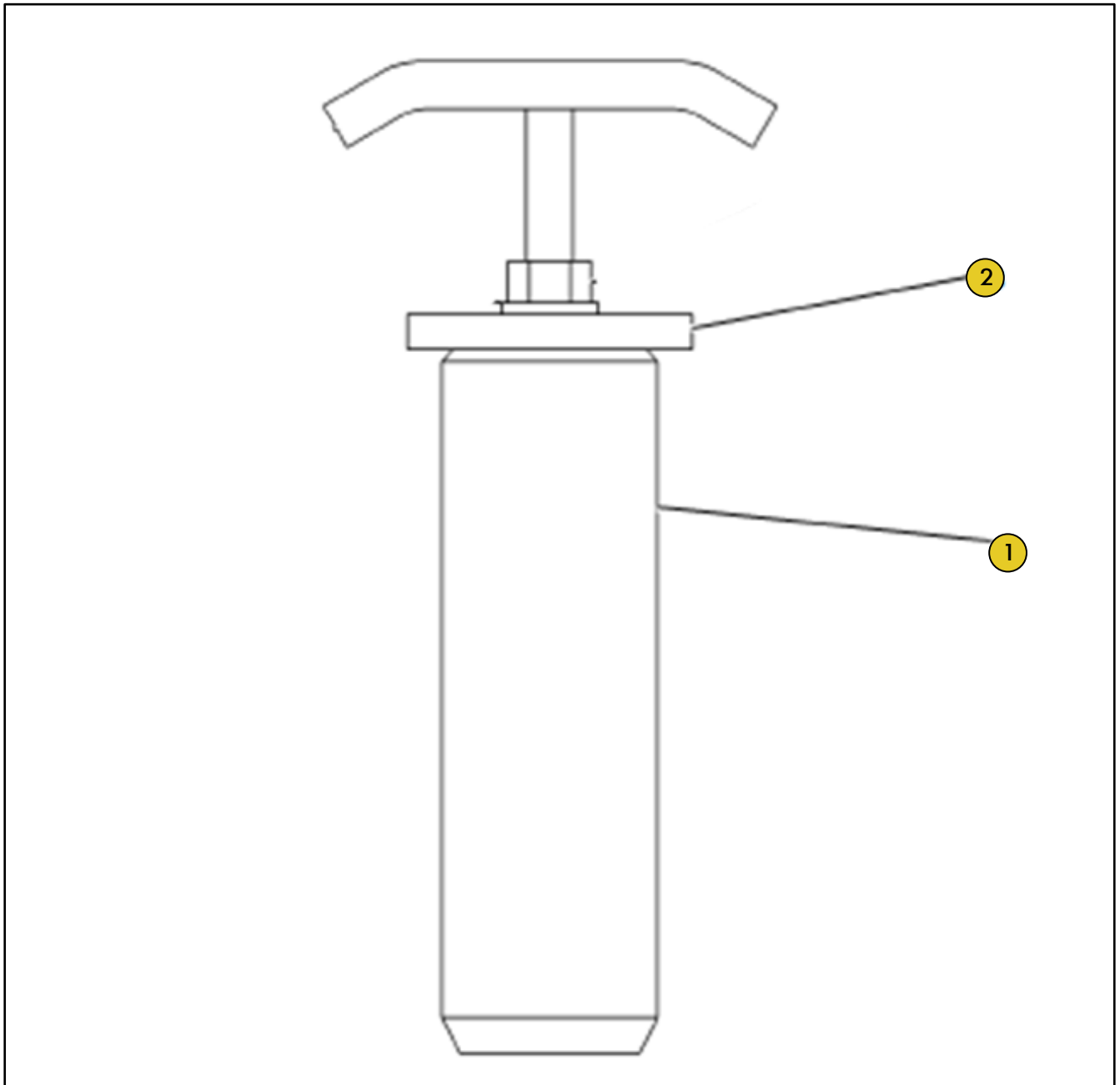
Grupo PN 197 0679 Grupo Articulação Caçamba



Ref	PART NUMBER	DESCRIÇÃO	QUANTIDADE NECESSÁRIA
1	153 9839	ELO	1
2	153 9840	ELO	1
2A	9U 0585	FIXADOR	1
3	153 9844	ELO	1
4	154 6879	ELO	1
4A	152 3735	BUCHA	1
4B	152 3740	BUCHA	1

Grupo PN 136 5049

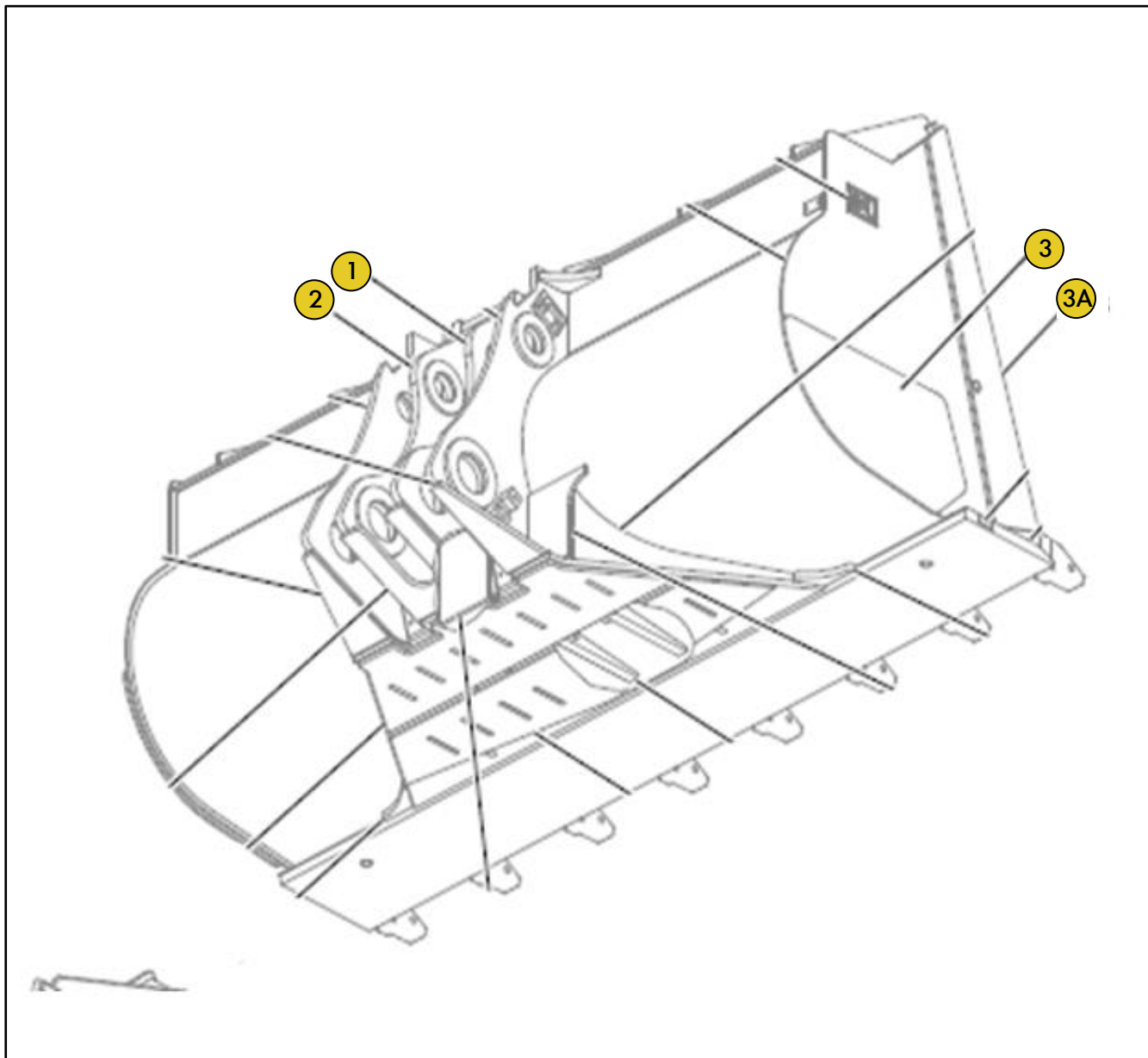
Grupo Barra Tração



Ref	PART NUMBER	DESCRIÇÃO	QUANTIDADE NECESSÁRIA
1	1V 0134	PINO	1
2	4V 1074	PLACA	1

Grupo PN 210 1236

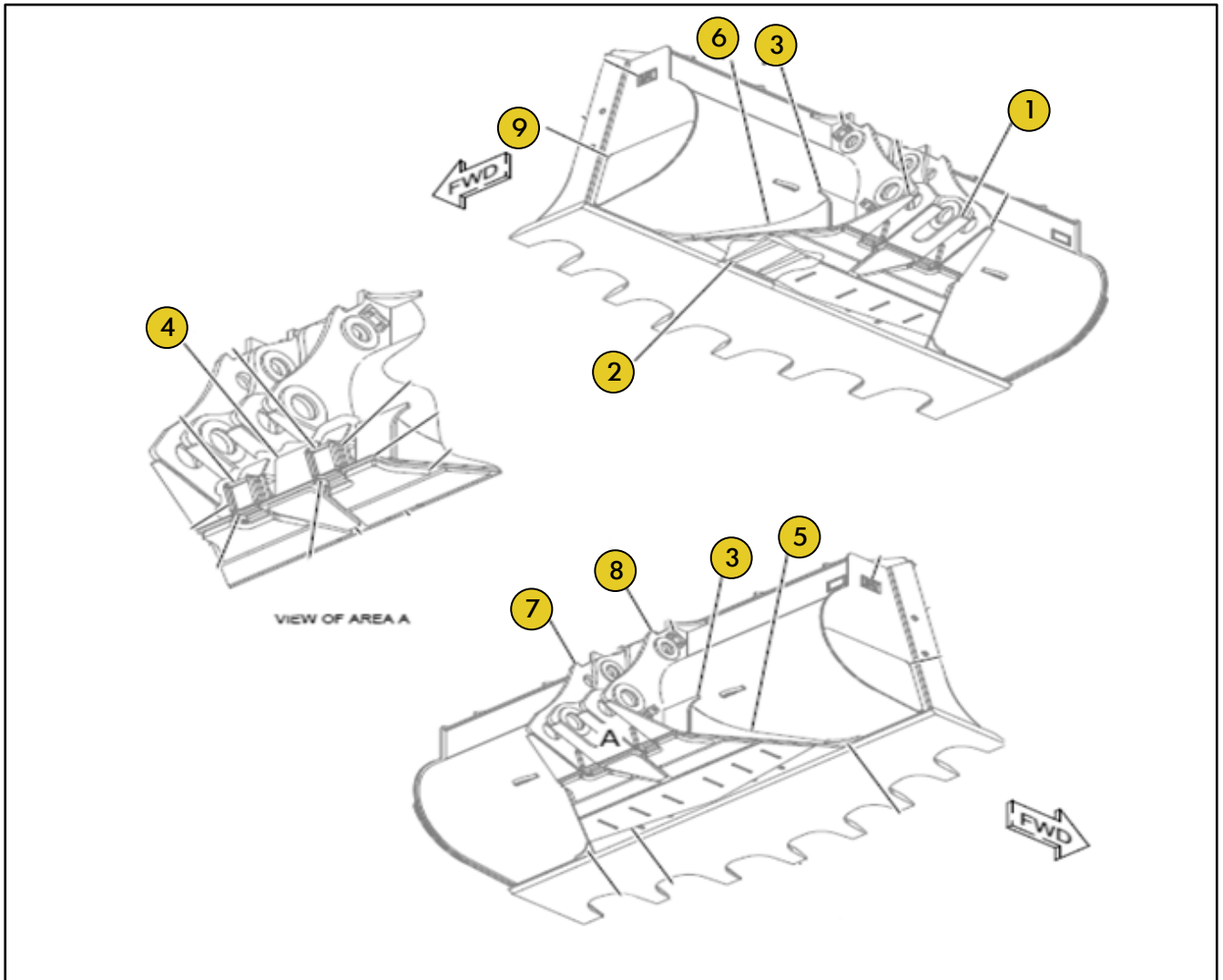
Grupo Caçamba Carvão



Ref	PART NUMBER	DESCRIÇÃO	QUANTIDADE NECESSÁRIA
1	180 3039	SUPORE	1
2	180 3040	SUPORE	1
3	193 1760	PLACA	1
3A	210 2145	BARRA	1

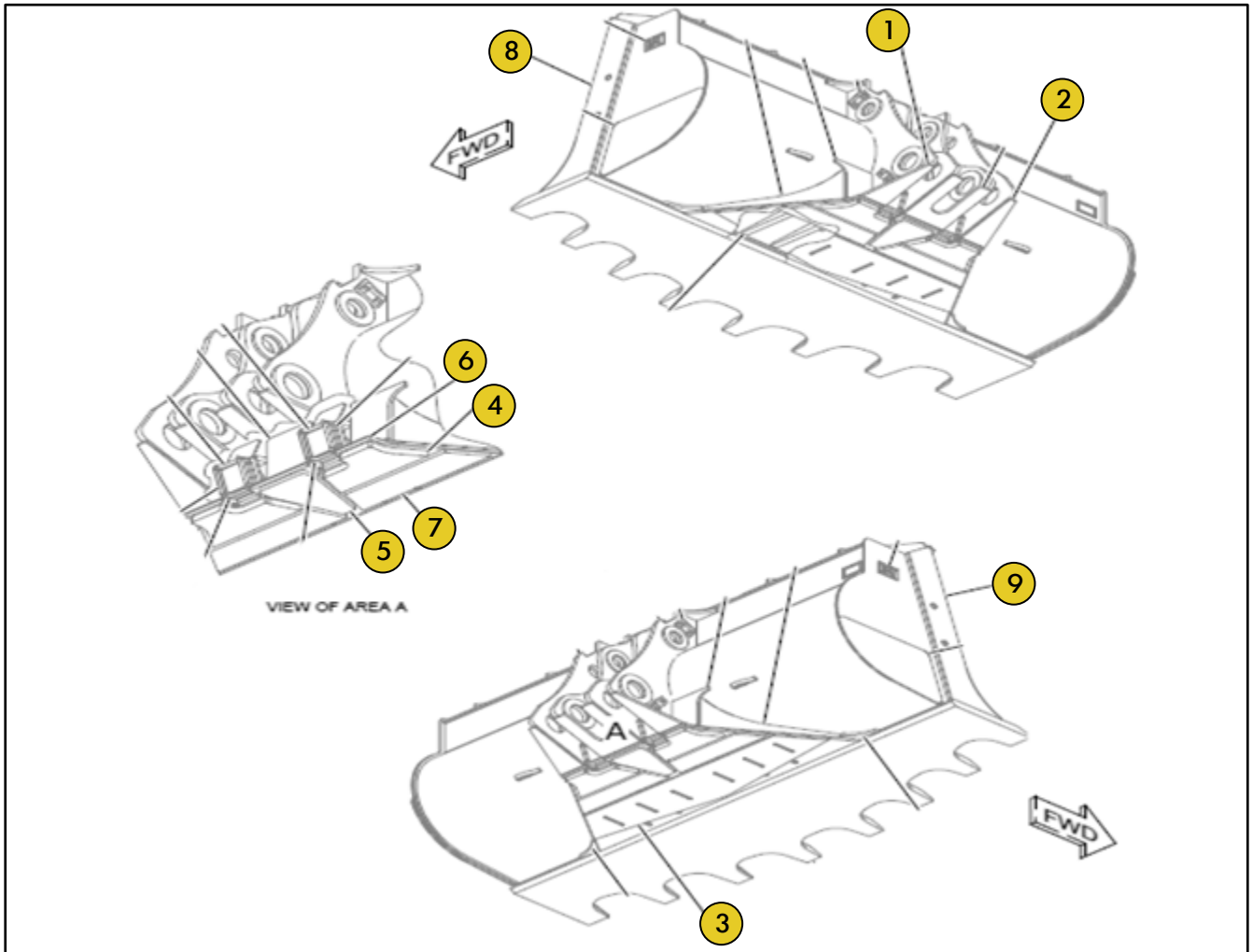
Grupo PN 211 5269

Grupo Caçamba Rocha



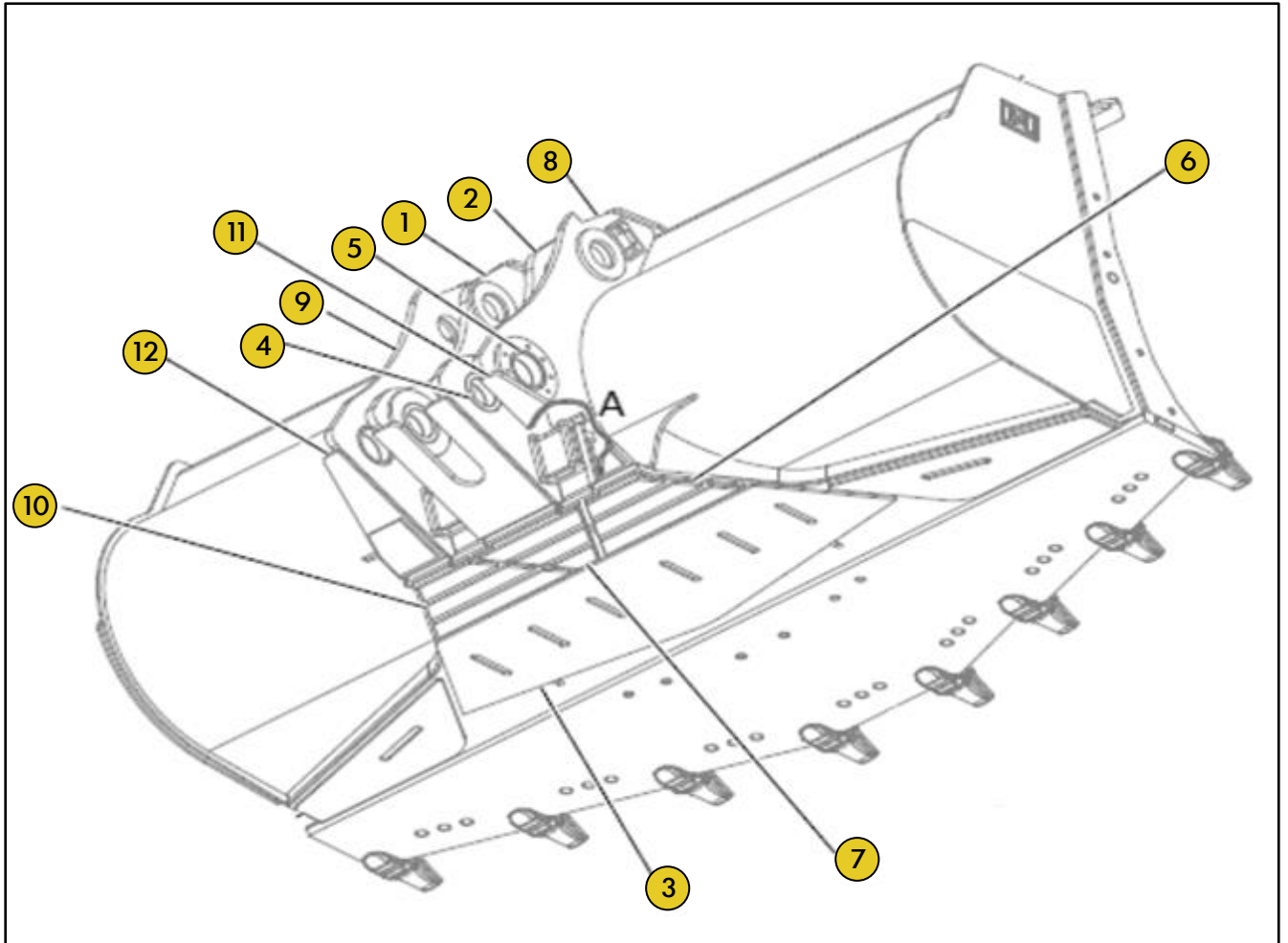
Ref	PART NUMBER	DESCRIÇÃO	QUANTIDADE NECESSÁRIA
1	167 1278	PLACA	1
2	172 4424	PLACA	6
3	172 4425	PLACA	2
4	172 4426	PLACA	1
5	172 4717	PLACA	1
6	172 4718	PLACA	1
7	175 2794	SUPORTE	1
8	175 2795	SUPORTE	1
9	176 1711	PLACA	1

Grupo PN 211 5269 Grupo Caçamba Rocha



Ref	PART NUMBER	DESCRIÇÃO	QUANTIDADE NECESSÁRIA
1	135 6642	PLACA	1
2	136 6195	PLACA	1
3	136 6203	PLACA	1
4	136 6204	PLACA	2
5	136 6205	PLACA	1
6	148 9088	PLACA	1
7	154 6367	PLACA	2
8	303 3239	PLACA	1
9	303 3242	PLACA	1

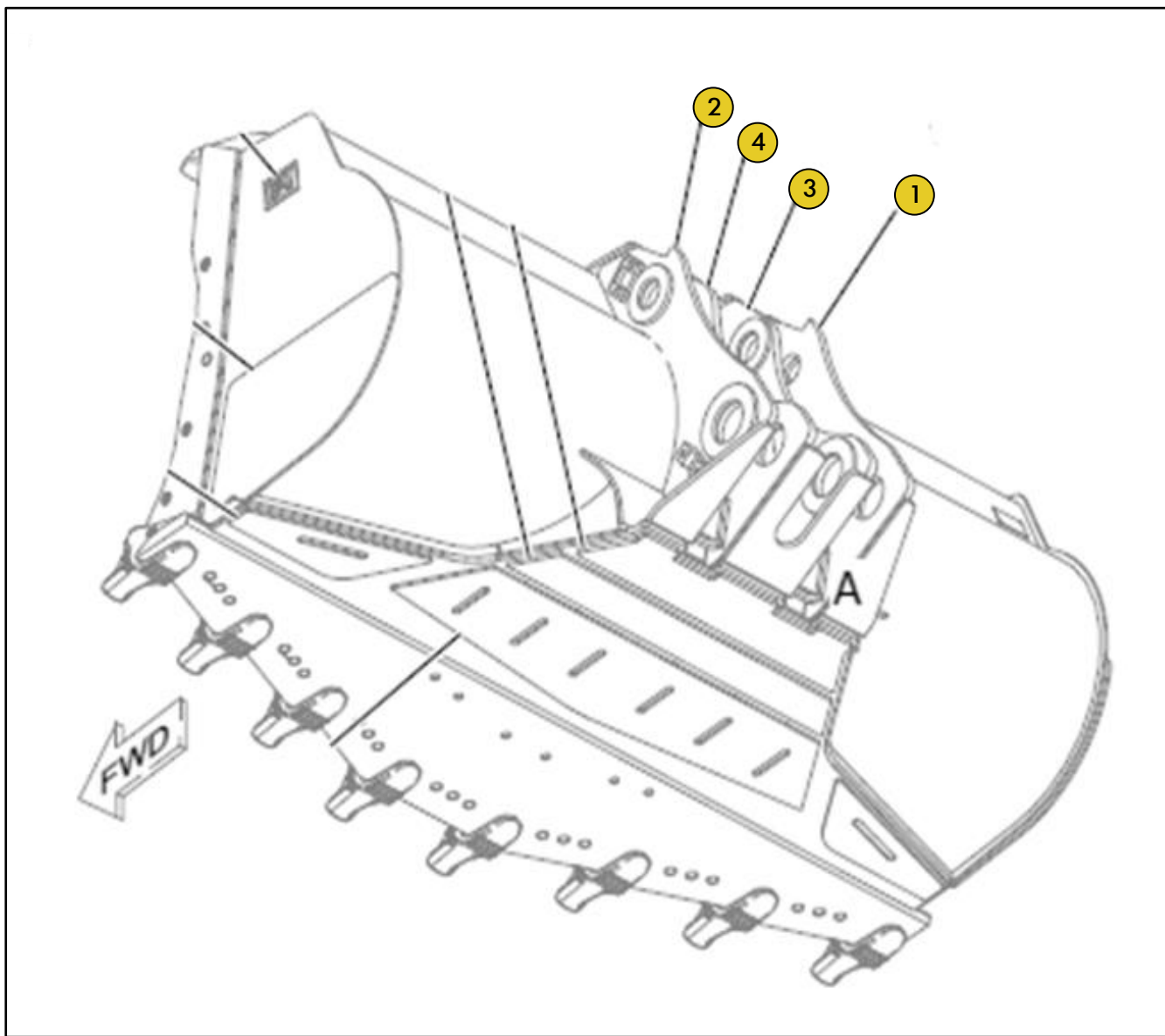
Grupo PN 236 4696 Grupo Caçamba Rocha



Ref	PART NUMBER	DESCRIÇÃO	QUANTIDADE NECESSÁRIA
1	214 5431	SUPOORTE	1
2	214 5432	SUPOORTE	1
3	216 3681	PLACA	1
4	229 8429	BUCHA	2
5	229 8435	BUCHA	2
6	236 4674	PLACA	1
7	236 4676	PLACA	1
8	236 4694	SUPOORTE	1
9	236 4695	SUPOORTE	1
10	236 4675	PLACA	1
11	236 4689	PLACA	1
12	236 4690	PLACA	1

Grupo PN 310 9200

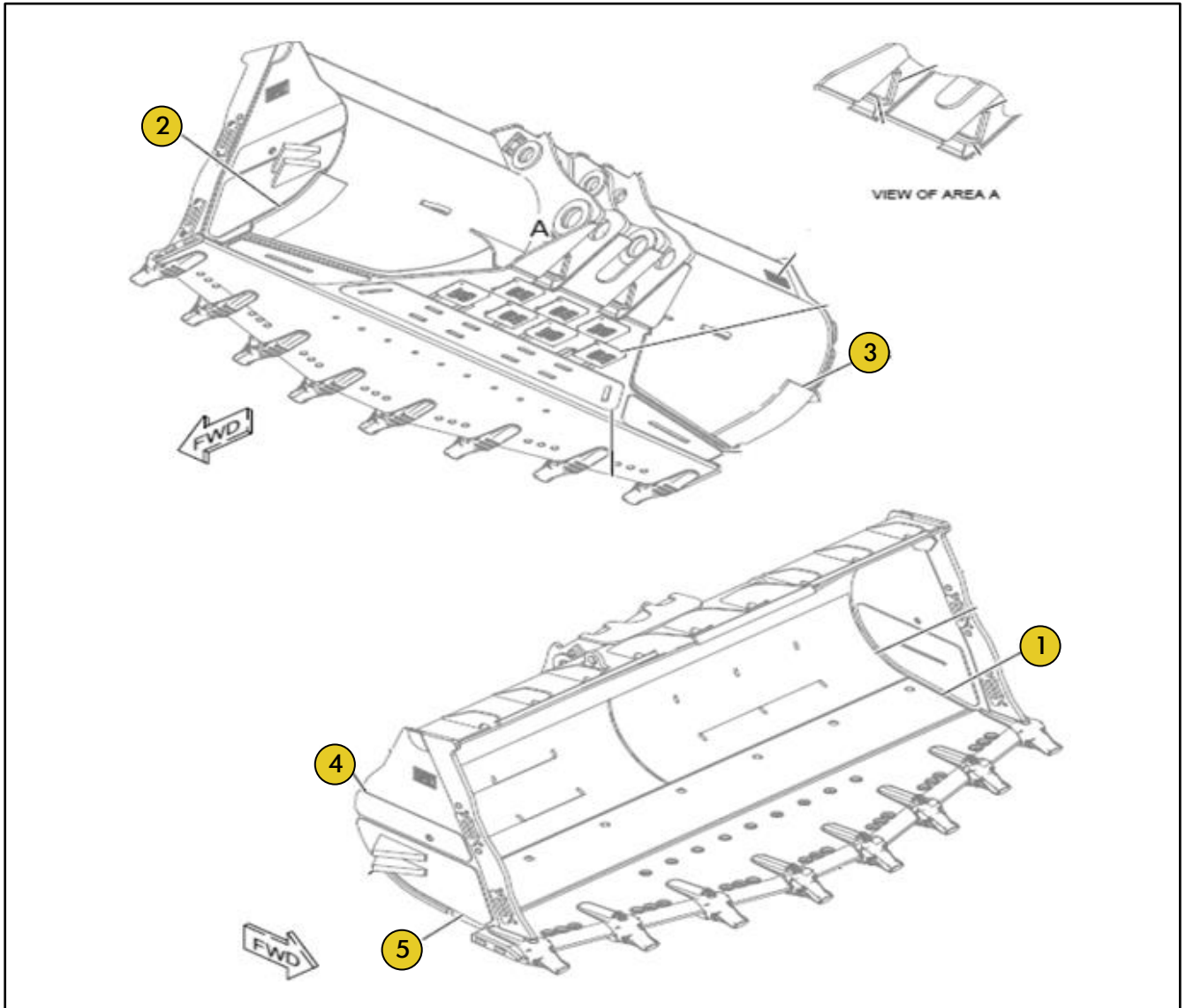
Grupo Caçamba Rocha



Ref	PART NUMBER	DESCRIÇÃO	QUANTIDADE NECESSÁRIA
1	255 6691	SUPORTE	1
2	255 6692	SUPORTE	1
3	255 6694	SUPORTE	1
4	255 6695	SUPORTE	1

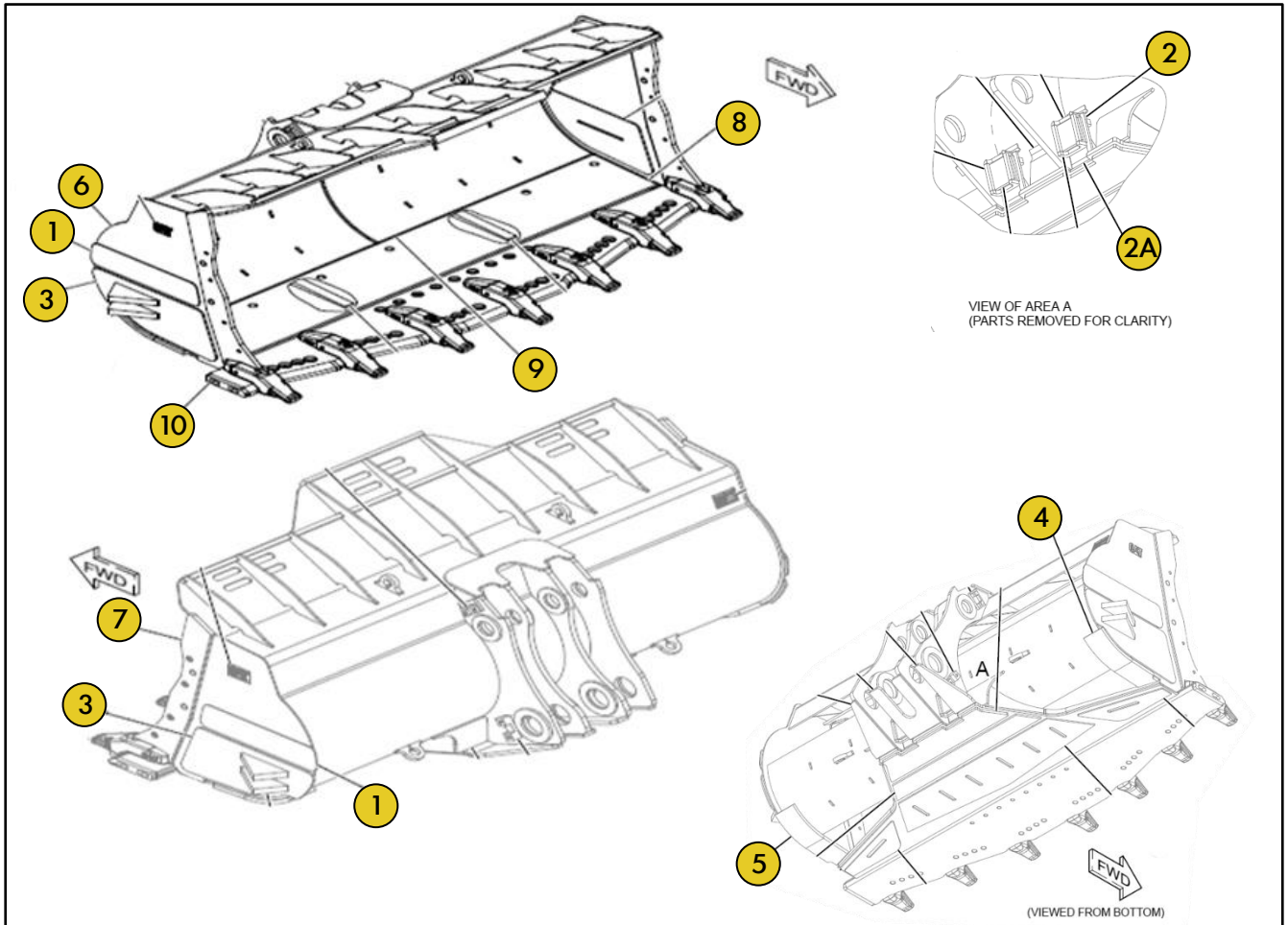
Grupo PN 333 0951

Grupo Caçamba Rocha



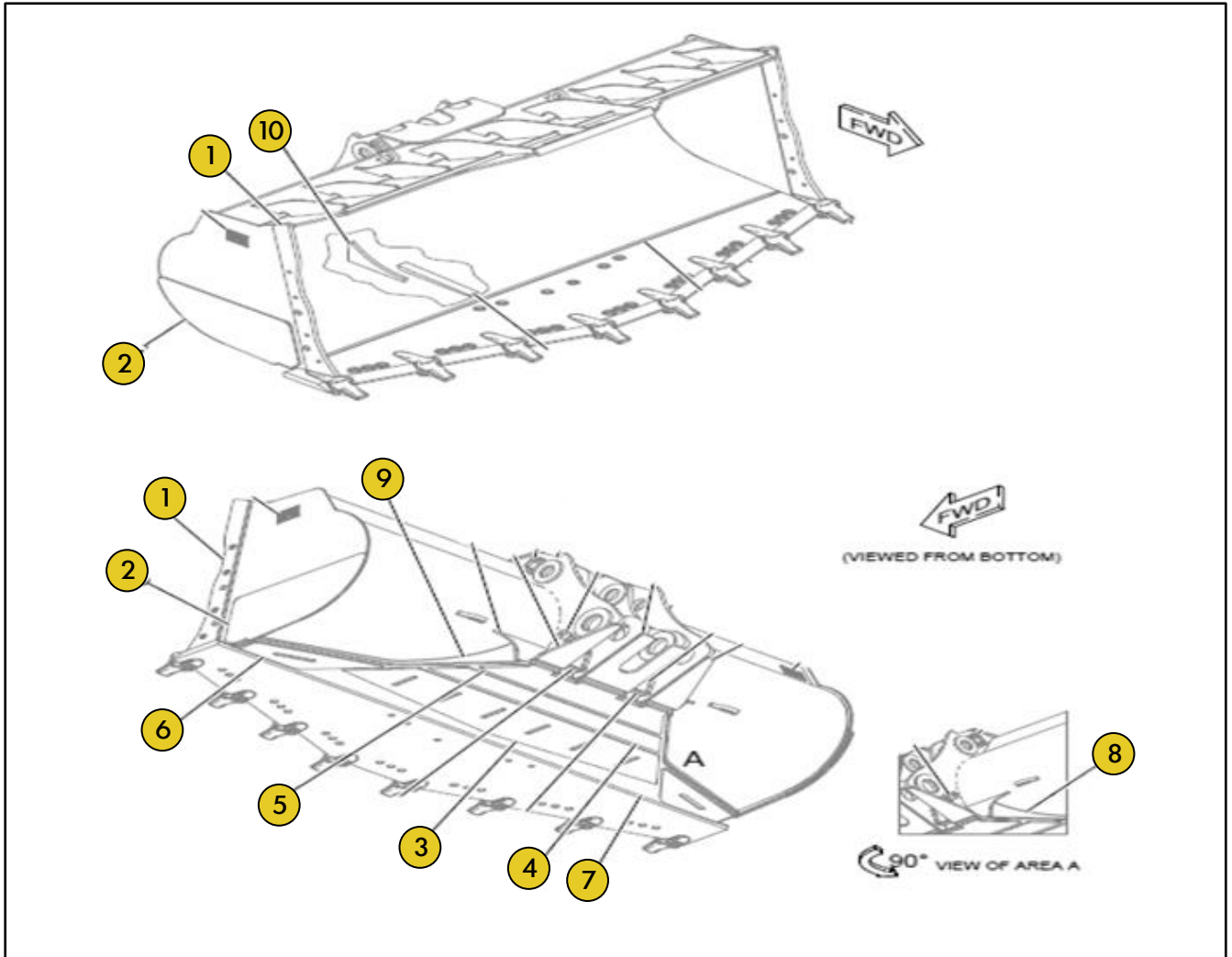
Ref	PART NUMBER	DESCRIÇÃO	QUANTIDADE NECESSÁRIA
1	356 0252	PLACA	1
2	356 0249	PLACA	1
3	356 0248	PLACA	1
4	356 0244	PLACA	2
5	356 0243	PLACA	2
	356 0245	PLACA	1
	331 7417	BLOCO	4

Grupo PN 478 6139 Grupo Caçamba Rocha



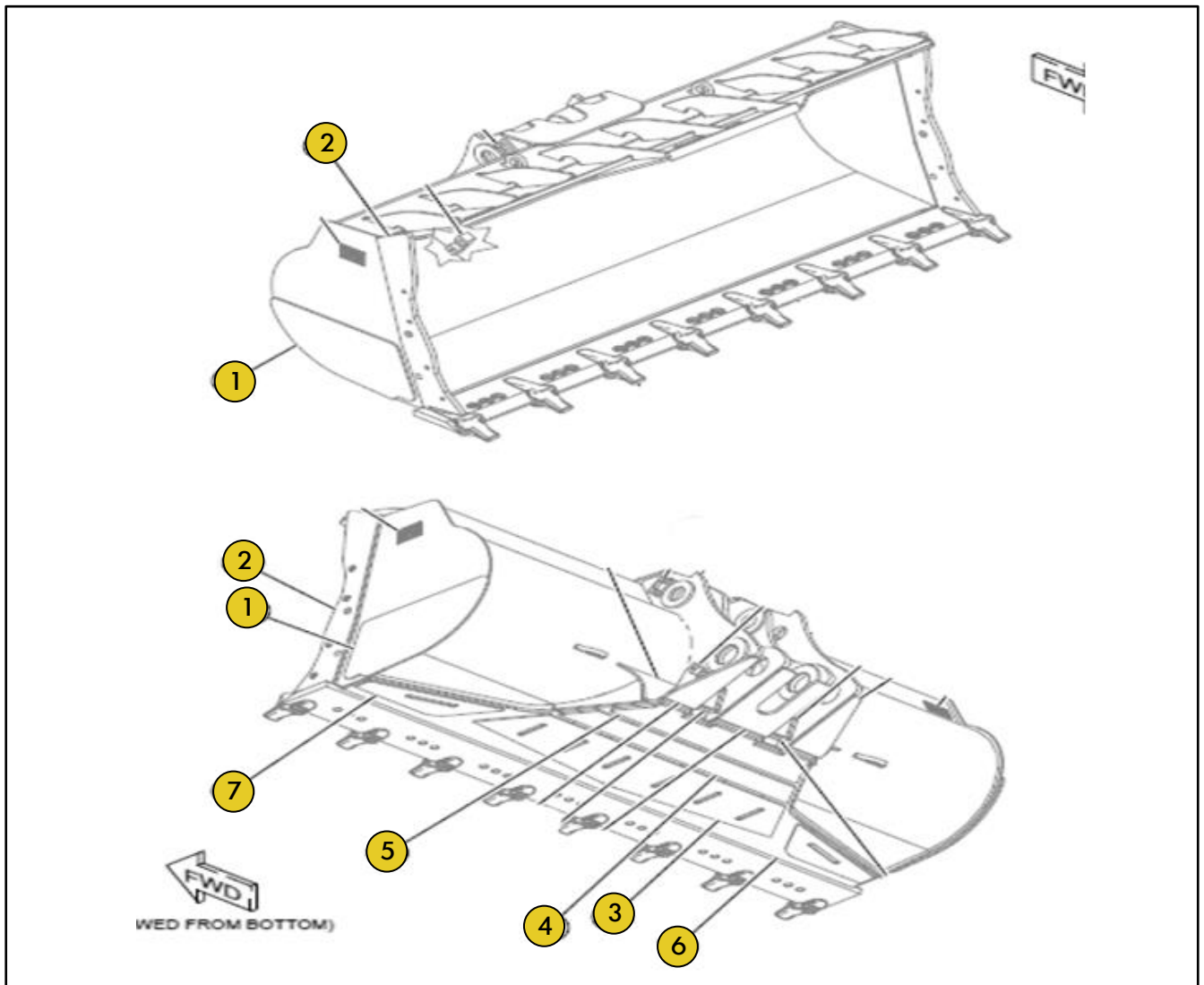
Ref	PART NUMBER	DESCRIÇÃO	QUANTIDADE NECESSÁRIA
1	240 7983	PLACA	2
2	255 6698	PLACA	1
2A	255 6700	PLACA	1
3	257 3660	PLACA	2
4	257 3661	PLACA	1
5	257 3662	PLACA	1
6	240 0286	PLACA	1
7	278 8186	BARRA	1
8	283 1937	PLACA	1
9	310 9089	PLACA	2
10	275 5466	BLOCO	2

Grupo PN 476 2219 Grupo Caçamba Rocha



Ref	PART NUMBER	DESCRIÇÃO	QUANTIDADE NECESSÁRIA
1	265 8232	BARRA	2
2	265 8234	PLACA	2
3	361 6173	PLACA	1
4	361 6174	PLACA	1
5	361 6175	PLACA	1
6	361 6176	PLACA	2
7	361 6177	PLACA	1
8	361 6178	PLACA	1
9	361 6179	PLACA	1
10	361 6182	PLACA	2

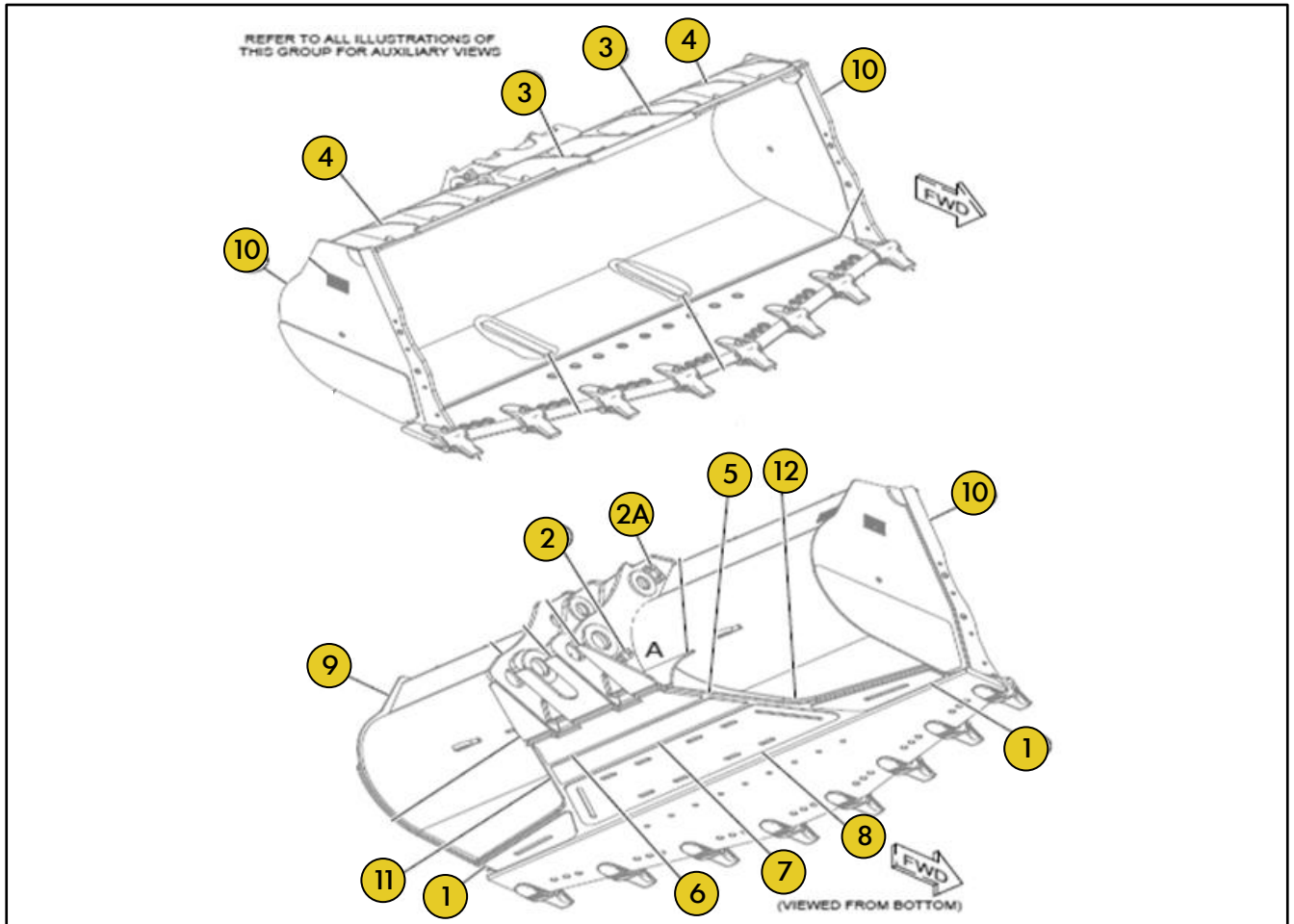
Grupo PN 476 5475 Grupo Caçamba Rocha



Ref	PART NUMBER	DESCRIÇÃO	QUANTIDADE NECESSÁRIA
1	239 0245	PLACA	2
2	257 3663	BARRA	2
3	255 6710	PLACA	1
4	255 6711	PLACA	1
5	255 6712	PLACA	1
6	257 3652	PLACA	1
7	257 3655	PLACA	2

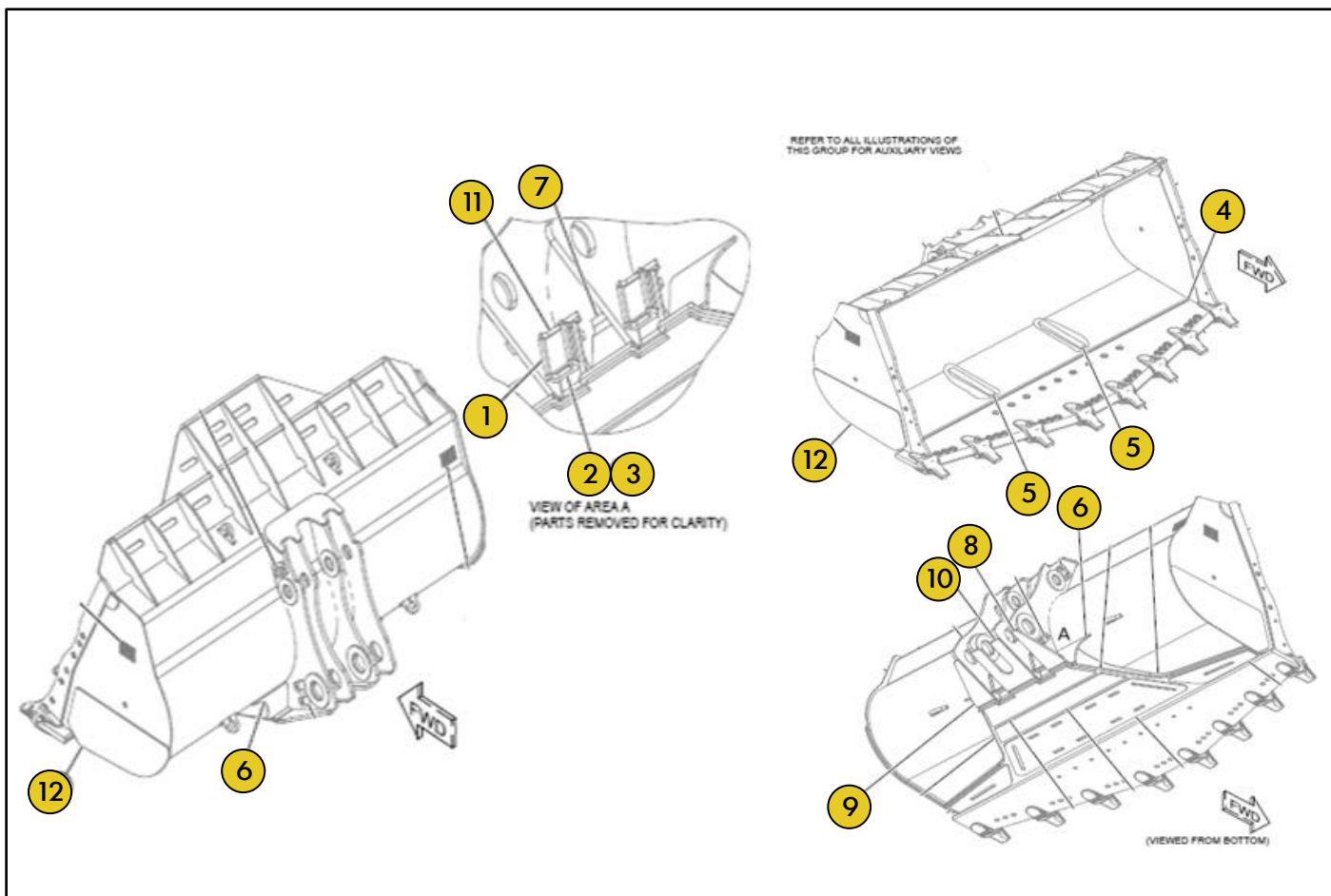
Grupo PN 478 6130

Grupo Caçamba Rocha



Ref	PART NUMBER	DESCRIÇÃO	QUANTIDADE NECESSÁRIA
1	351 7788	PLACA	2
2	4E 5591	FIXADOR	1
2A	194 1673	BLOCO	1
3	351 7892	PLACA	3
4	351 7893	PLACA	6
5	351 7894	PLACA	1
6	351 7899	PLACA	1
7	356 0227	PLACA	1
8	356 0228	PLACA	1
9	356 0229	PLACA	2
10	356 0232	BARRA	2
11	361 6149	PLACA	1
12	361 6152	PLACA	1

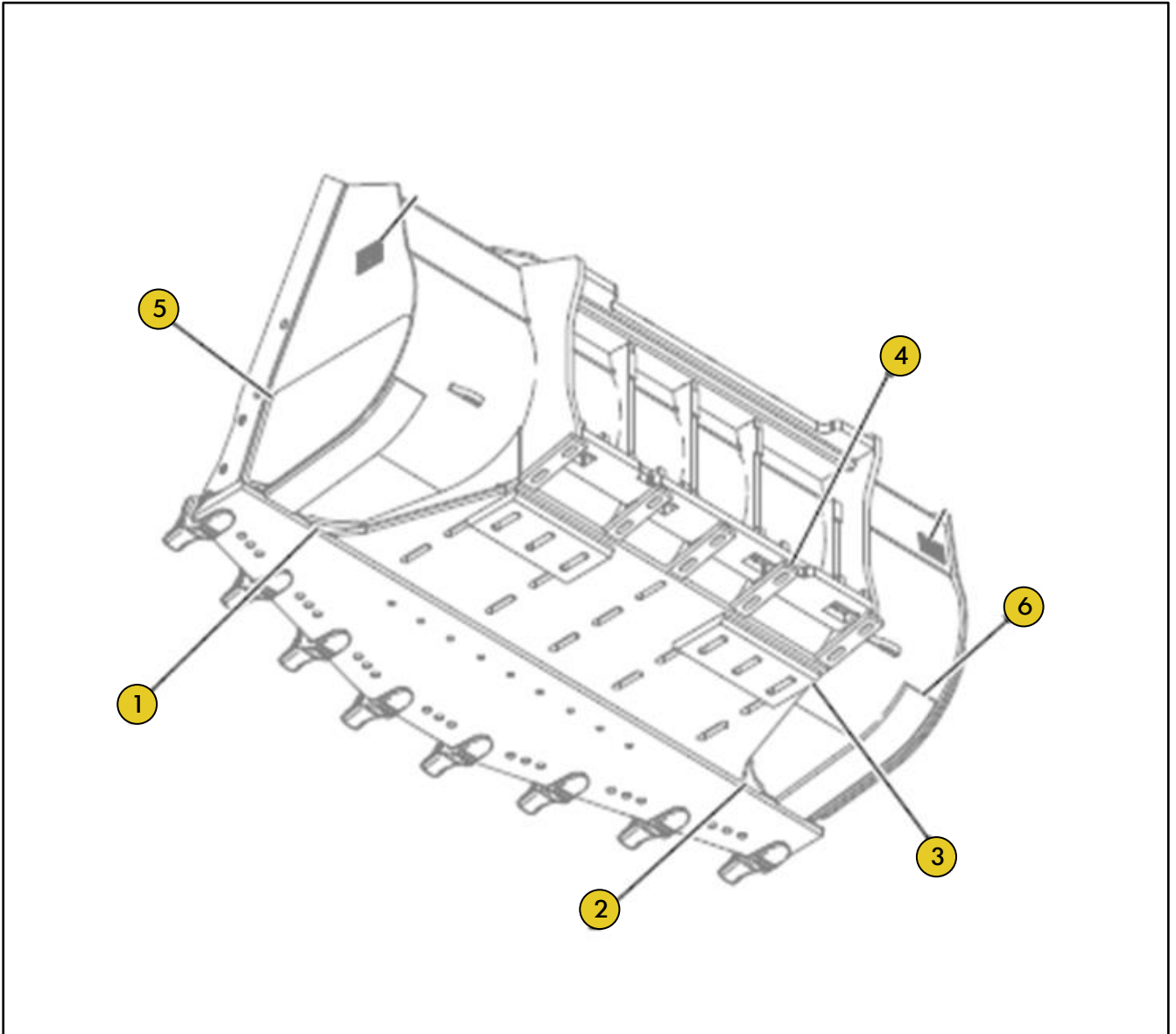
Grupo PN 478 6130 Grupo Caçamba Rocha



Ref	PART NUMBER	DESCRIÇÃO	QUANTIDADE NECESSÁRIA
1	225 9482	PLACA	4
2	225 9584	PLACA	2
3	225 9602	PLACA	2
4	236 7759	TIRA	1
5	255 6689	PLACA	6
6	255 6697	PLACA	2
7	255 6702	PLACA	1
8	255 6707	PLACA	1
9	255 6708	PLACA	1
10	255 6709	PLACA	1
11	257 3651	PLACA	2
12	346 9172	PLACA	2

Grupo PN 478 6123

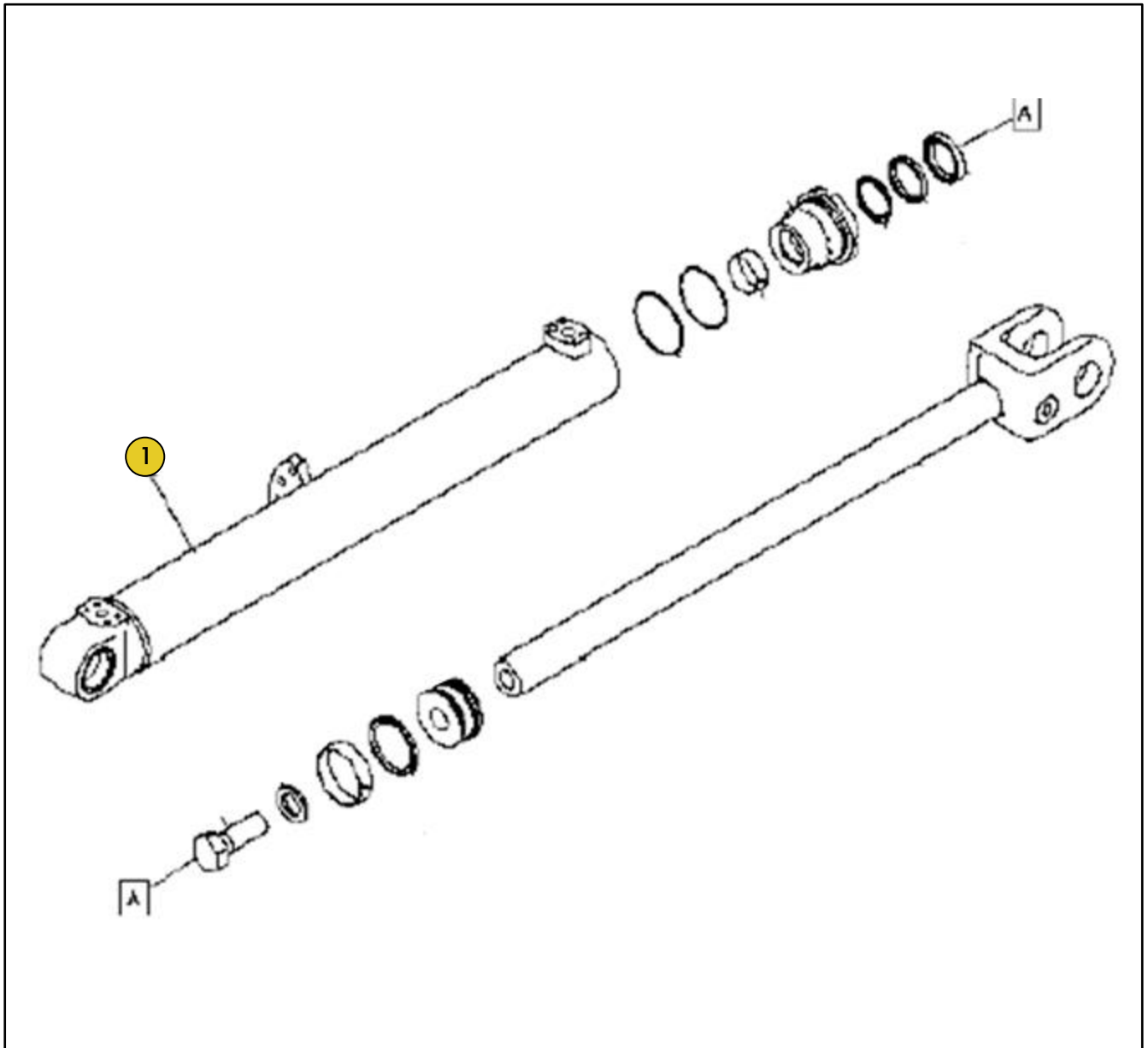
Grupo Caçamba Uso Geral



Ref	PART NUMBER	DESCRIÇÃO	QUANTIDADE NECESSÁRIA
1	187 2863	PLACA	1
2	187 2864	PLACA	1
3	211 2315	PLACA	2
4	418 0082	PLACA	5
5	430 6652	PLACA	2
6	418 0131	PLACA	2

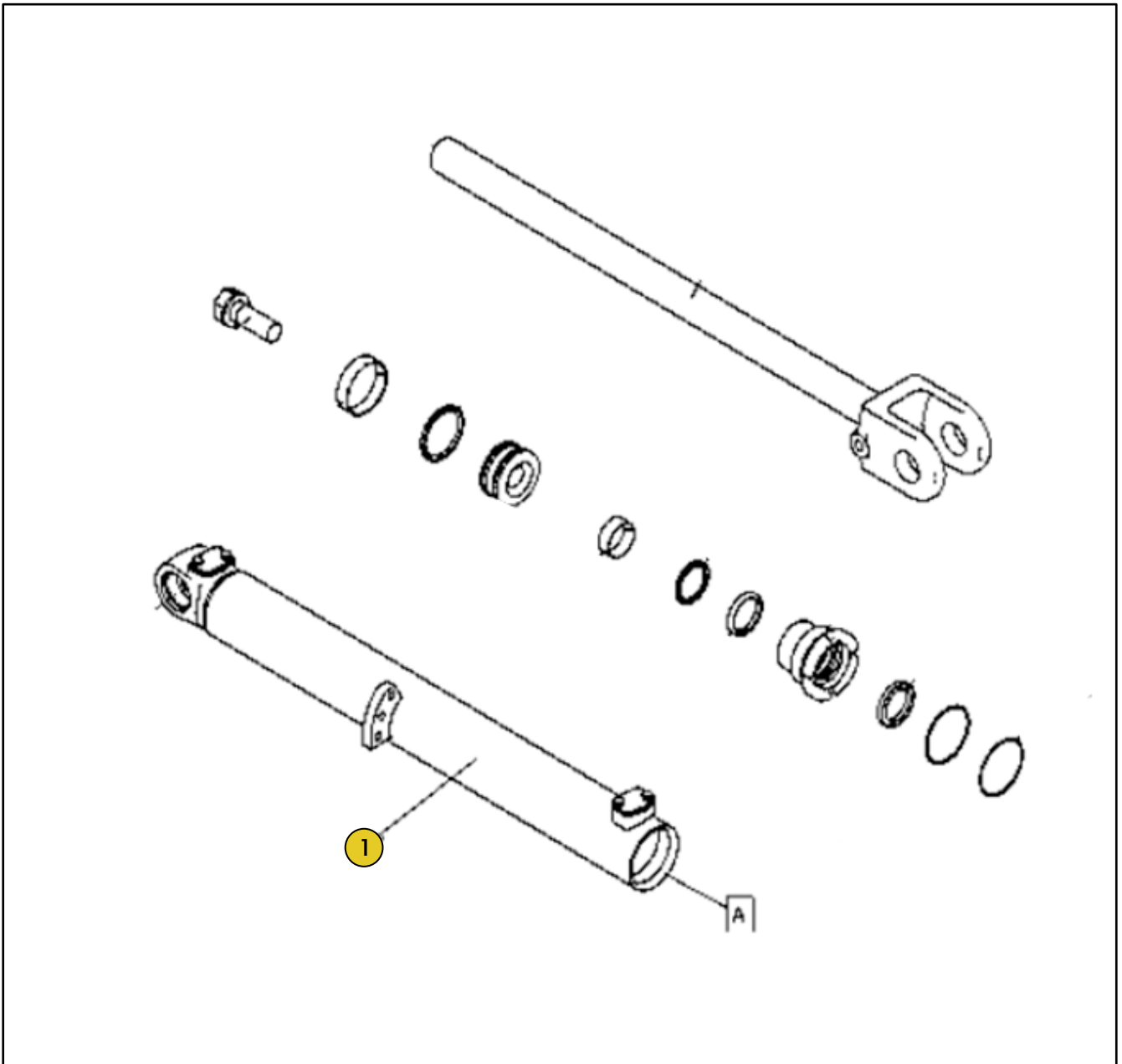
Grupo PN 259 4733

Grupo Cilindro Direção

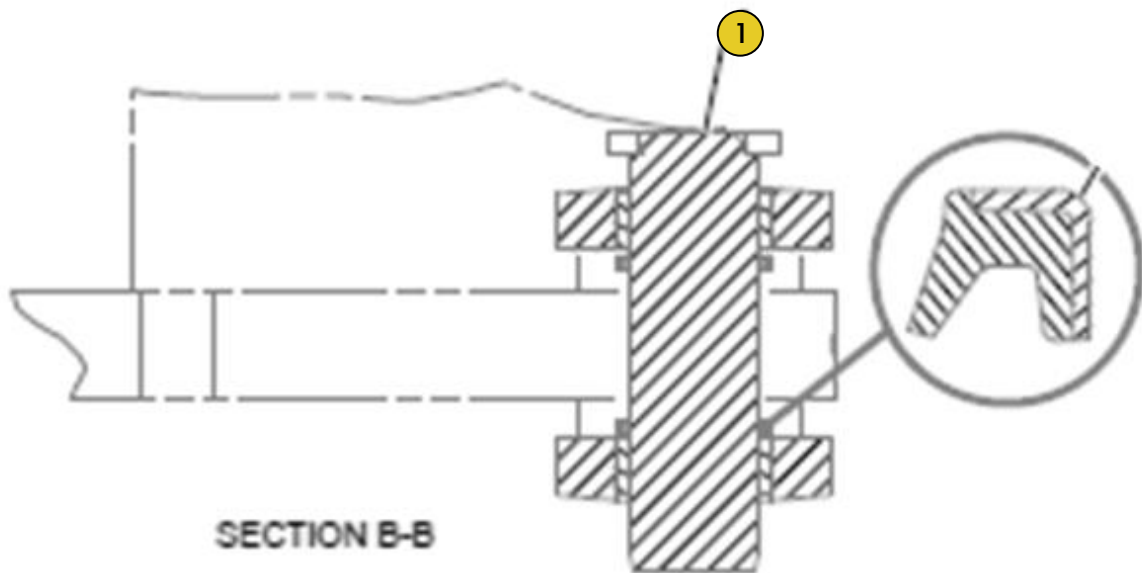


Ref	PART NUMBER	DESCRIÇÃO	QUANTIDADE NECESSÁRIA
1	259 4739	CAMISA	1
1R	10R 7379	CAMISA	1
	259 4733	CILINDRO	

Grupo PN 259 4737
Grupo Cilindro Direção



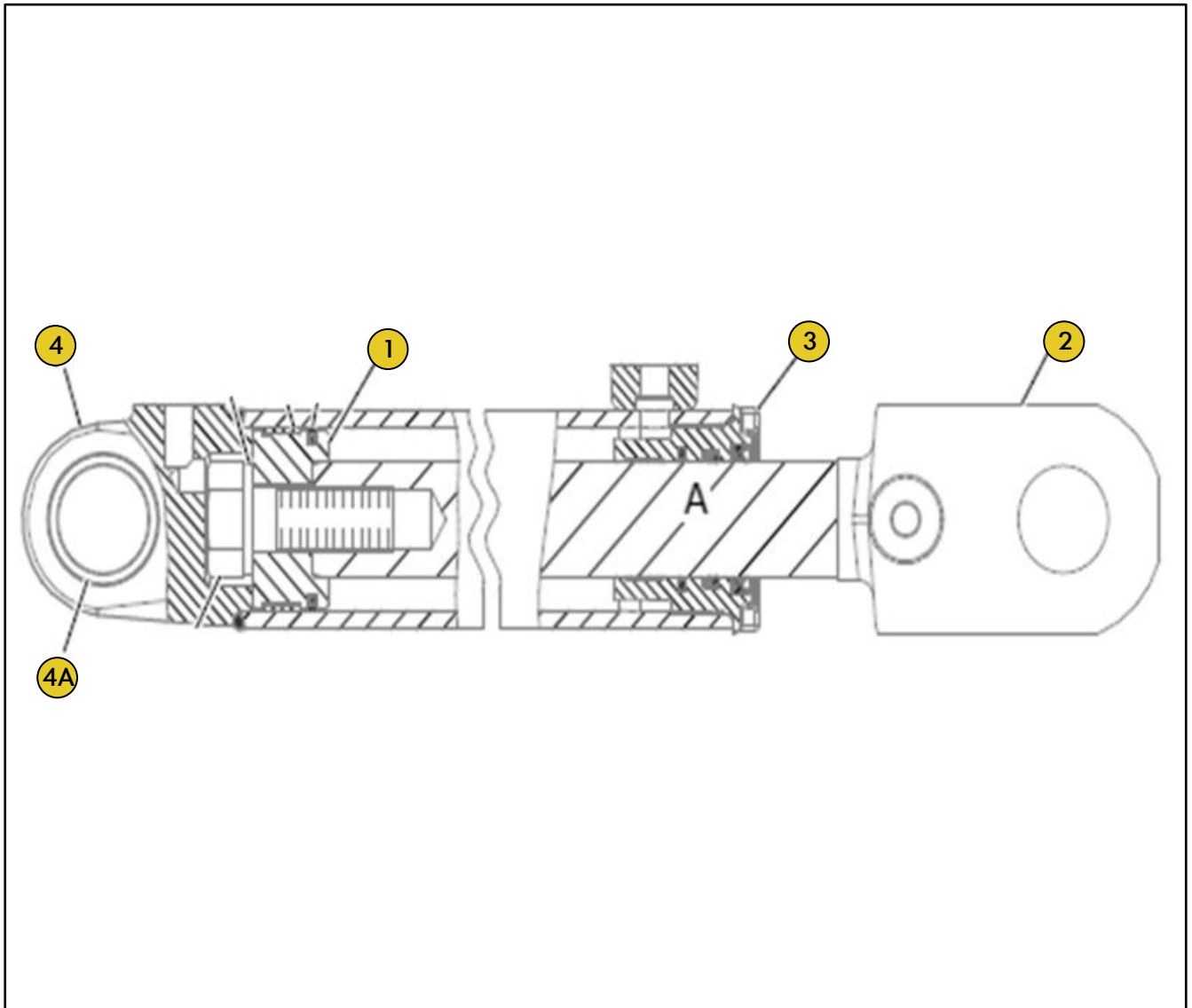
Ref	PART NUMBER	DESCRIÇÃO	QUANTIDADE NECESSÁRIA
1	259 4738	CAMISA	1
1R	10R 7378	CAMISA	1
	259 4737	CILINDRO	

Grupo PN 285 8674
Grupo Cilindro Direção

Ref	PART NUMBER	DESCRIÇÃO	QUANTIDADE NECESSÁRIA
1	138 1870	PINO	4

Grupo PN 288 0568

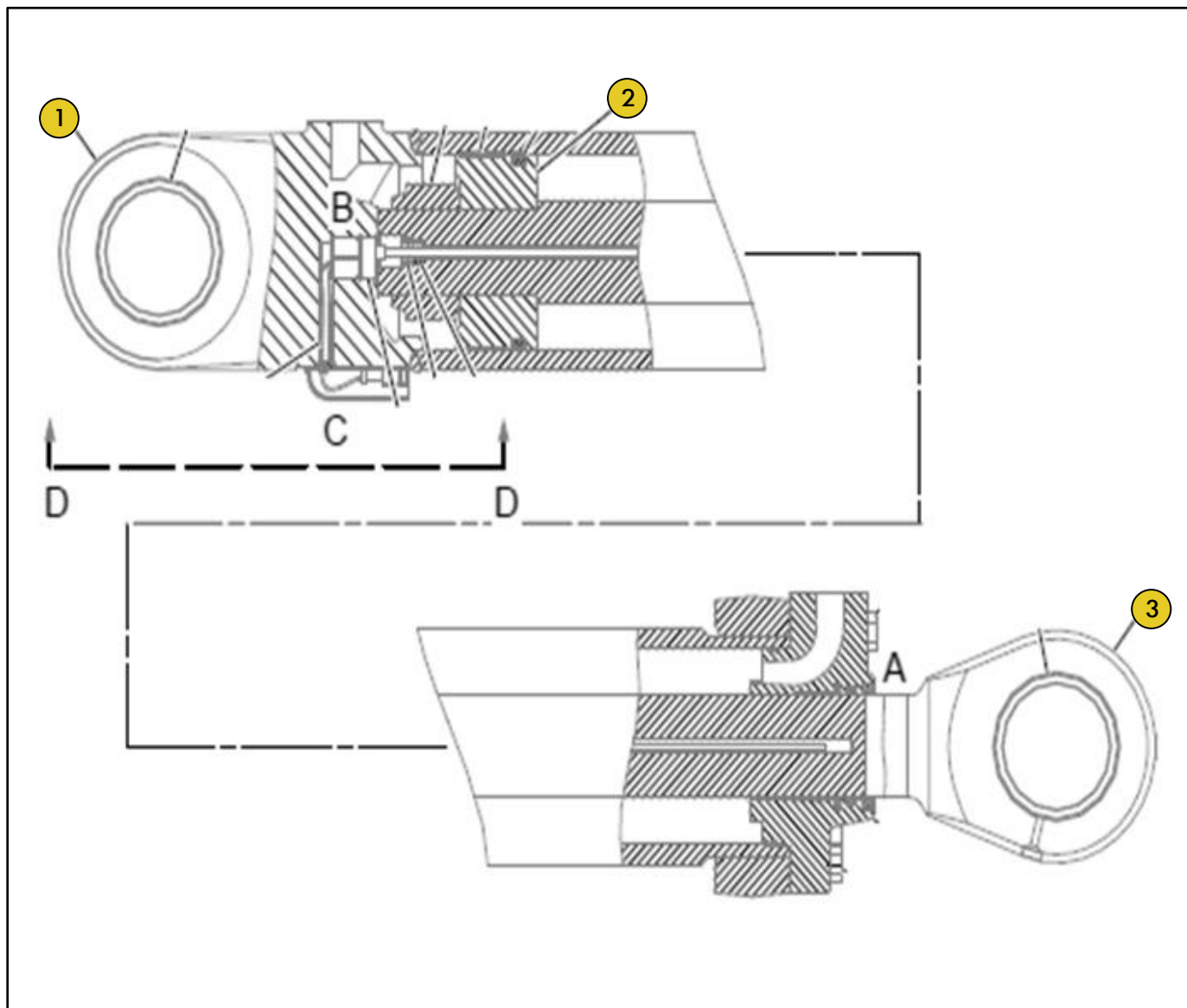
Grupo Cilindro Direção



Ref	PART NUMBER	DESCRIÇÃO	QUANTIDADE NECESSÁRIA
1	117 7865	PISTAO	1
2	172 6409	HASTE	1
2R	10R 3721	HASTE	1
3	172 9981	CABECOTE	1
4	556 0941	CAMISA	1
4A	135 3161	BUCHA	2
	288 0568	CILINDRO	

Grupo PN 230 7913

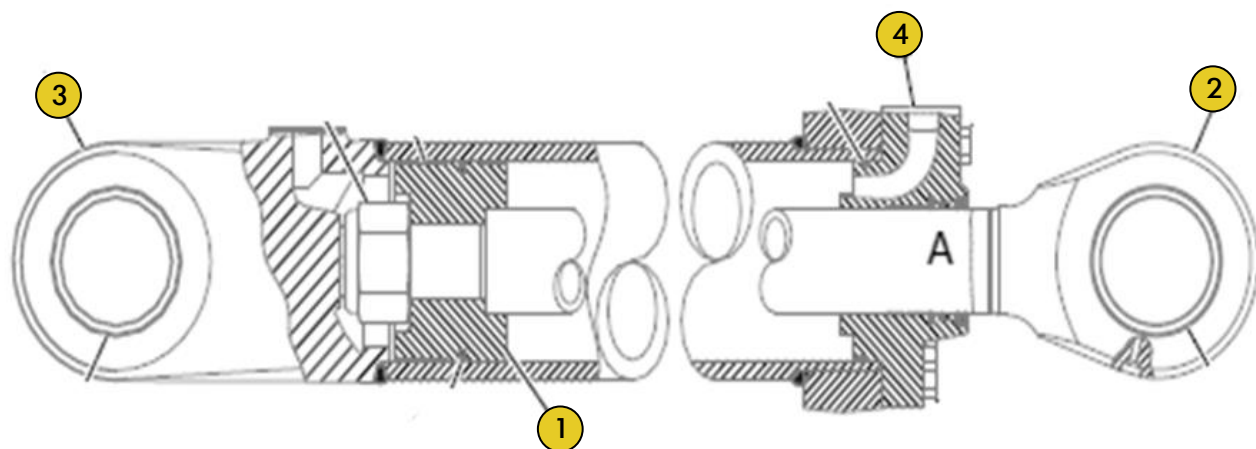
Grupo Cilindro Inclinação



Ref	PART NUMBER	DESCRIÇÃO	QUANTIDADE NECESSÁRIA
1	218 9733	CAMISA	1
2	230 0877	PISTAO	1
3	491 8251	HASTE	1
	230 7913	CILINDRO	
	230 0915	HASTE	

Grupo PN 231 1955

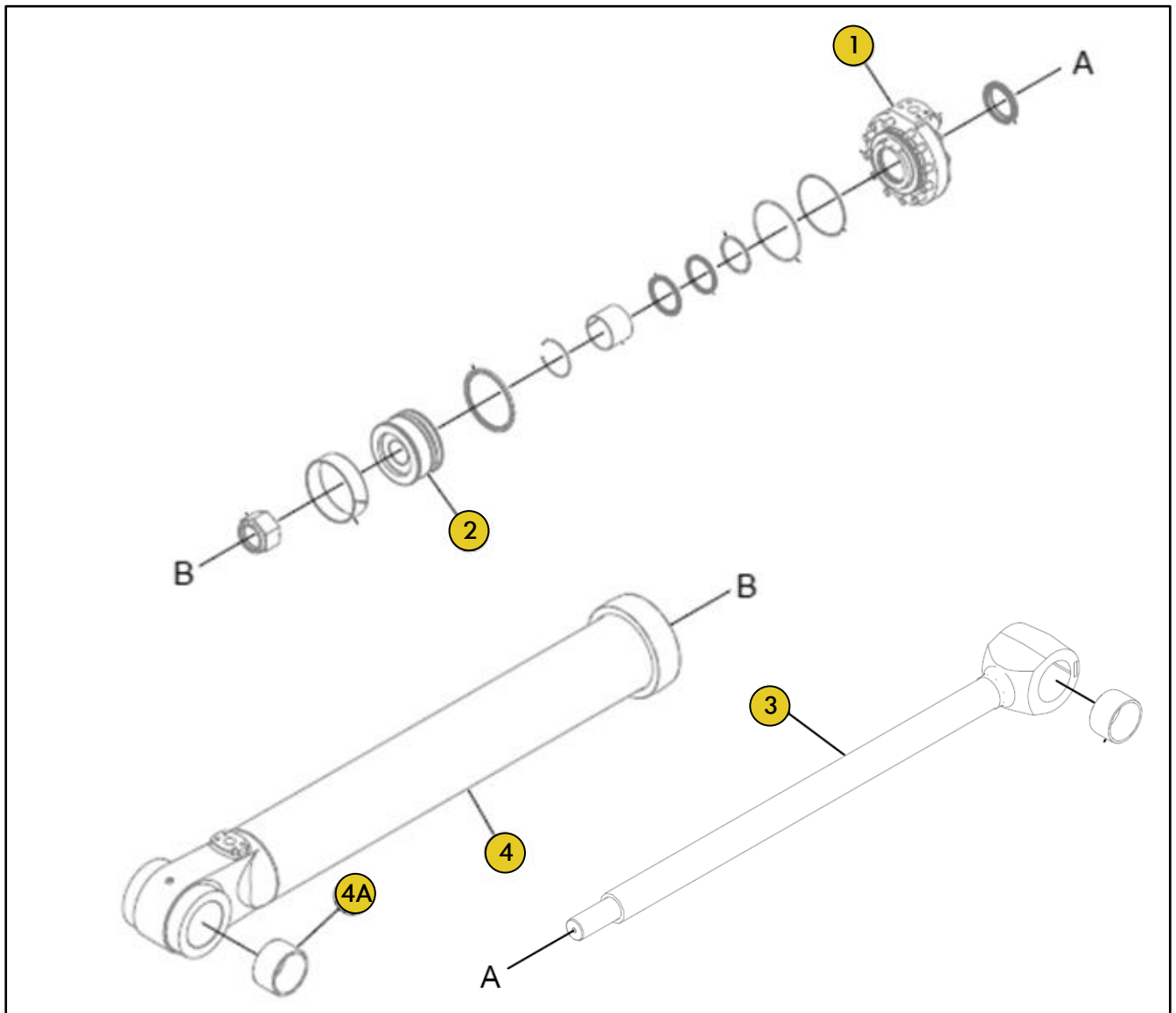
Grupo Cilindro Inclinação



Ref	PART NUMBER	DESCRIÇÃO	QUANTIDADE NECESSÁRIA
1	136 1082	PISTAO	1
2	448 8154	HASTE	1
2R	10R 3486	HASTE	1
3	231 1957	CAMISA	1
3R	10R 3826	CAMISA	1
4	231 1960	CABECOTE	1

Grupo PN 271 6441

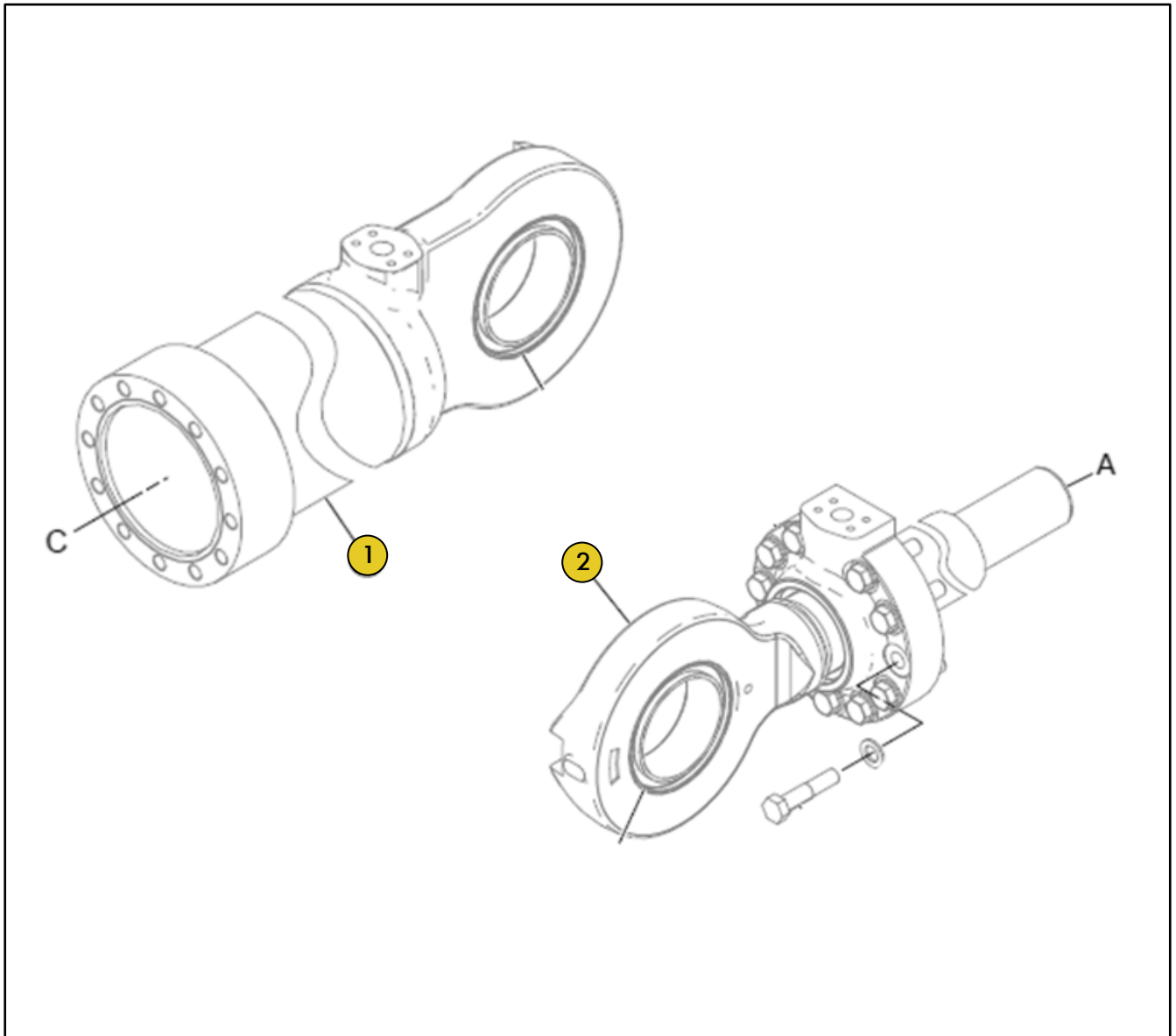
Grupo Cilindro Inclinação



Ref	PART NUMBER	DESCRIÇÃO	QUANTIDADE NECESSÁRIA
1	450 6049	CABECOTE	1
2	381 4544	PISTAO	1
3	448 8153	HASTE	1
4	271 6442	CAMISA	1
4A	152 3739	BUCHA	1

Grupo PN 230 7914

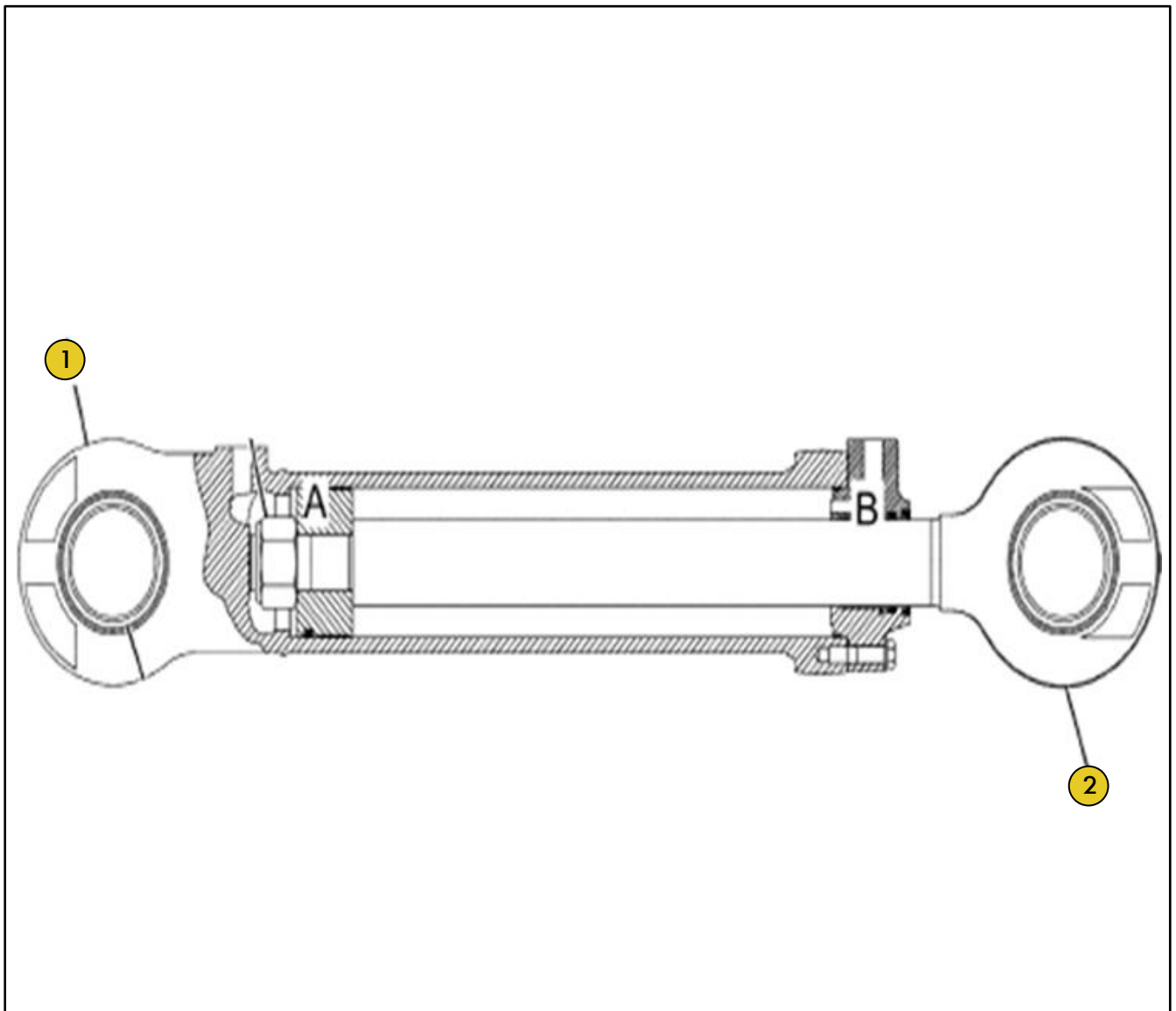
Grupo Cilindro Levantamento



Ref	PART NUMBER	DESCRIÇÃO	QUANTIDADE NECESSÁRIA
1	509 9466	CAMISA	1
2	509 9467	HASTE	1
	230 7914	CILINDRO	
	230 9985	HASTE	
	217 5073	CAMISA	

Grupo PN 173 8612

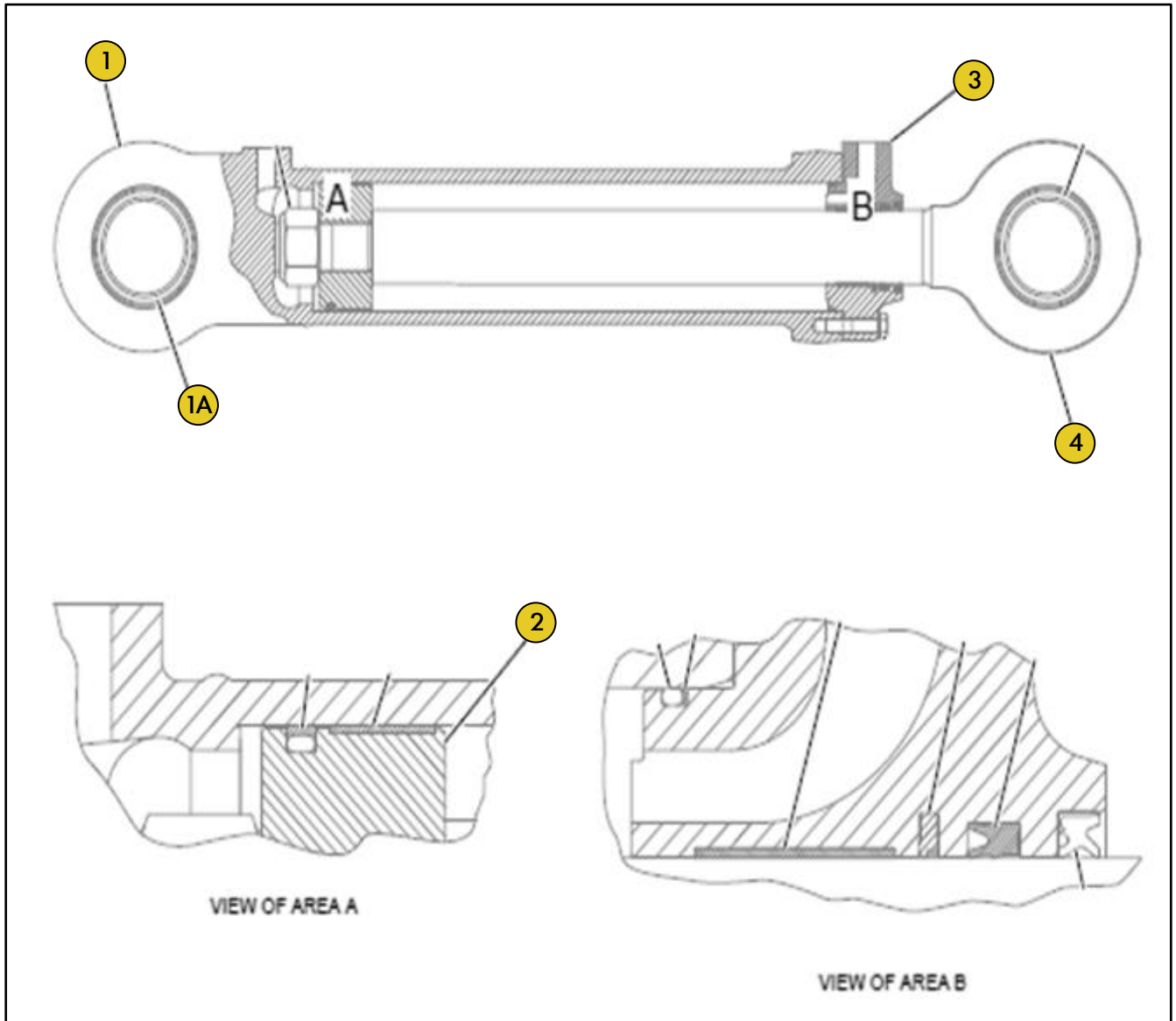
Grupo Cilindro Levantamento



Ref	PART NUMBER	DESCRIÇÃO	QUANTIDADE NECESSÁRIA
1	173 8615	CAMISA	1
1R	10R 7371	CAMISA	1
2	448 8156	HASTE	1
2R	10R 3875	HASTE	1
	276 0478	PISTAO	

Grupo PN 173 8613

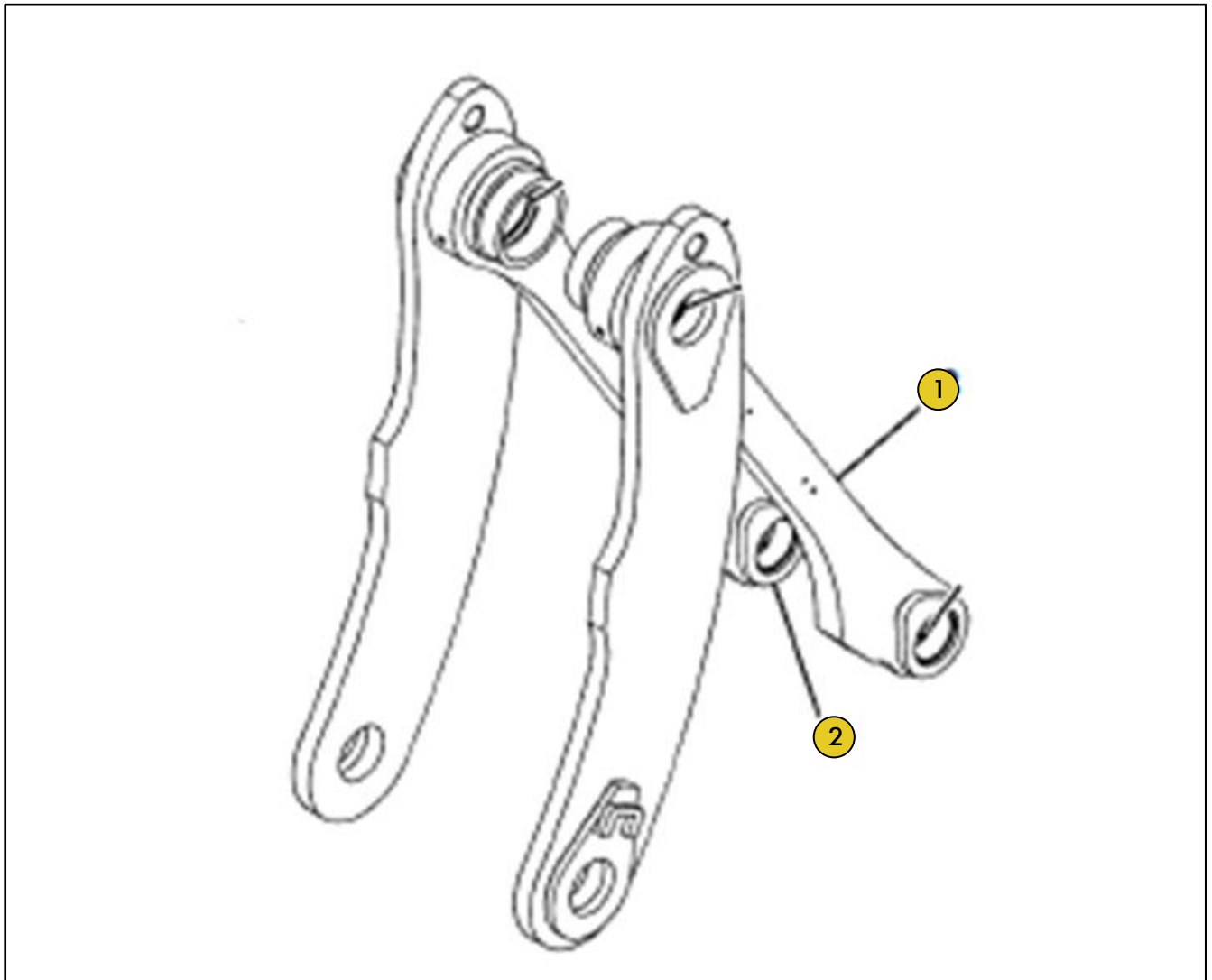
Grupo Cilindro Levantamento



Ref	PART NUMBER	DESCRIÇÃO	QUANTIDADE NECESSÁRIA
1	173 8616	CAMISA	1
1A	152 3750	BUCHA	1
2	173 8617	PISTAO	1
3	173 8614	CABECOTE	1
4	135 7816	HASTE	1

Grupo PN 259 2425

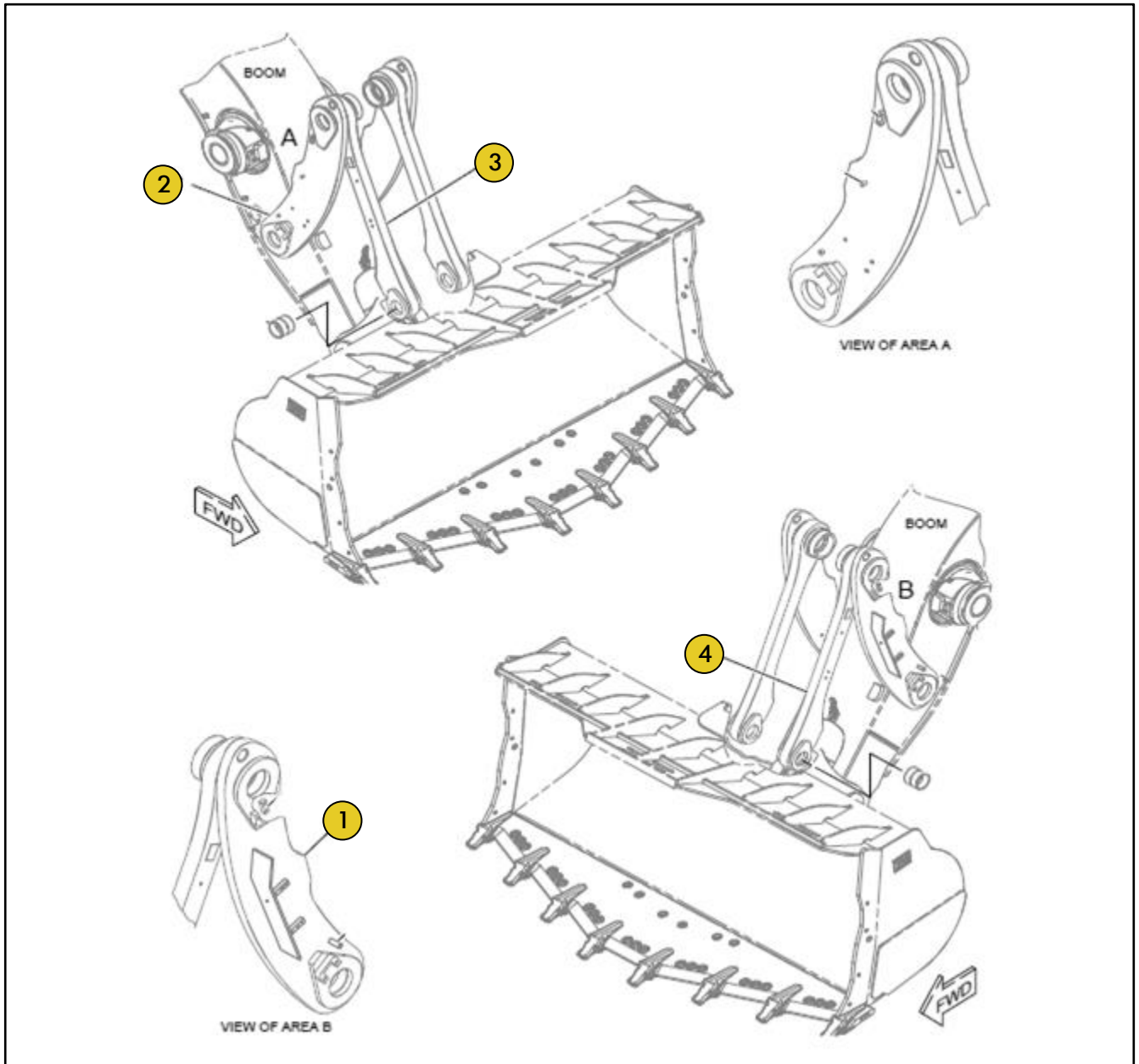
Grupo Controle Caçamba



Ref	PART NUMBER	DESCRIÇÃO	QUANTIDADE NECESSÁRIA
1	259 2428	ELO	1
2	259 2429	ELO	1
	248 6357	ELO	1
	248 6354	ELO	1
	248 6352	ELO	1
	248 6351	ELO	1

Grupo PN 293 7309

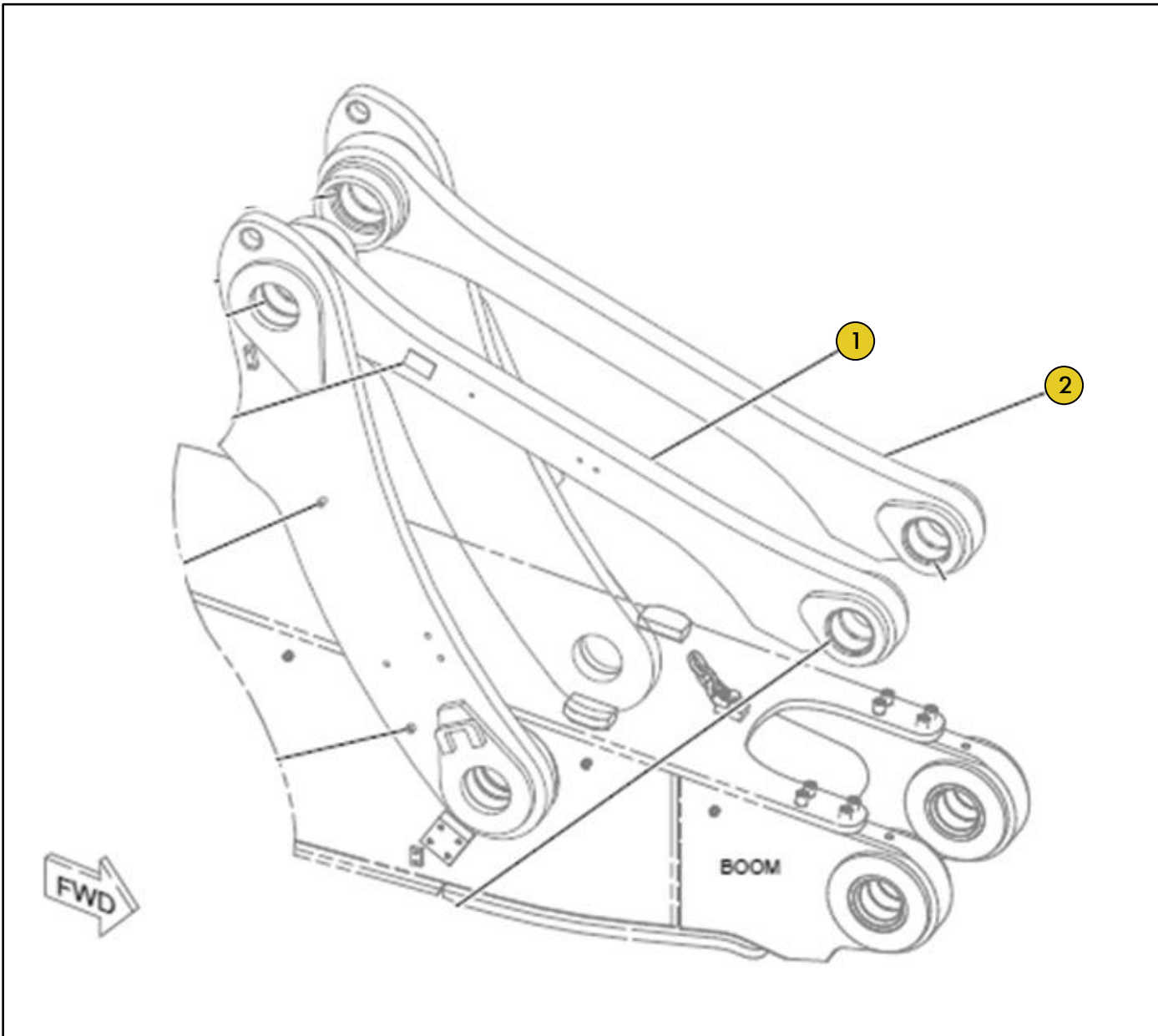
Grupo Controle Caçamba



Ref	PART NUMBER	DESCRIÇÃO	QUANTIDADE NECESSÁRIA
1	259 2426	ELO	1
2	259 2427	ELO	1
3	299 4793	ELO	1
4	299 4794	ELO	1

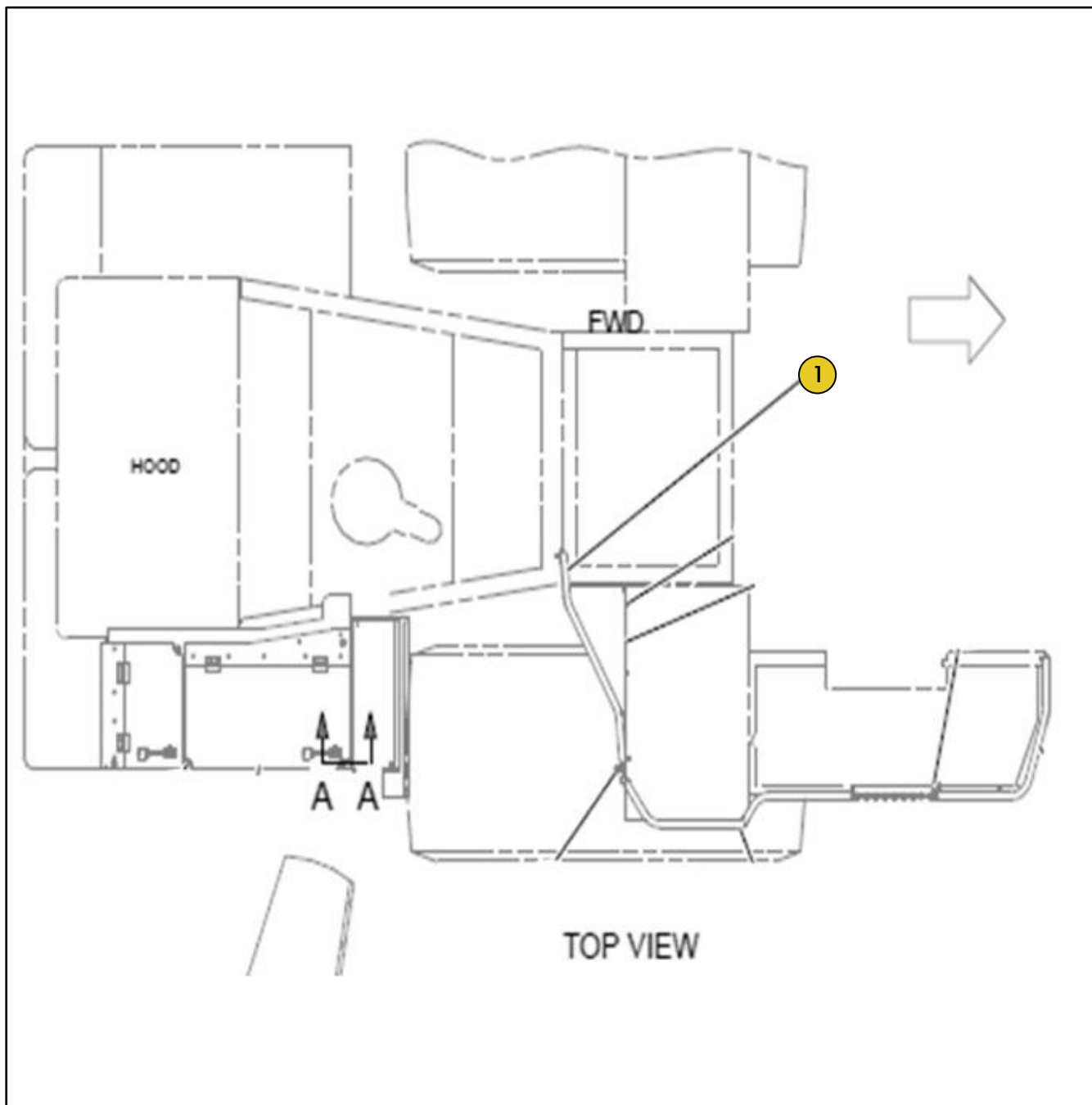
Grupo PN 293 7310

Grupo Controle Caçamba

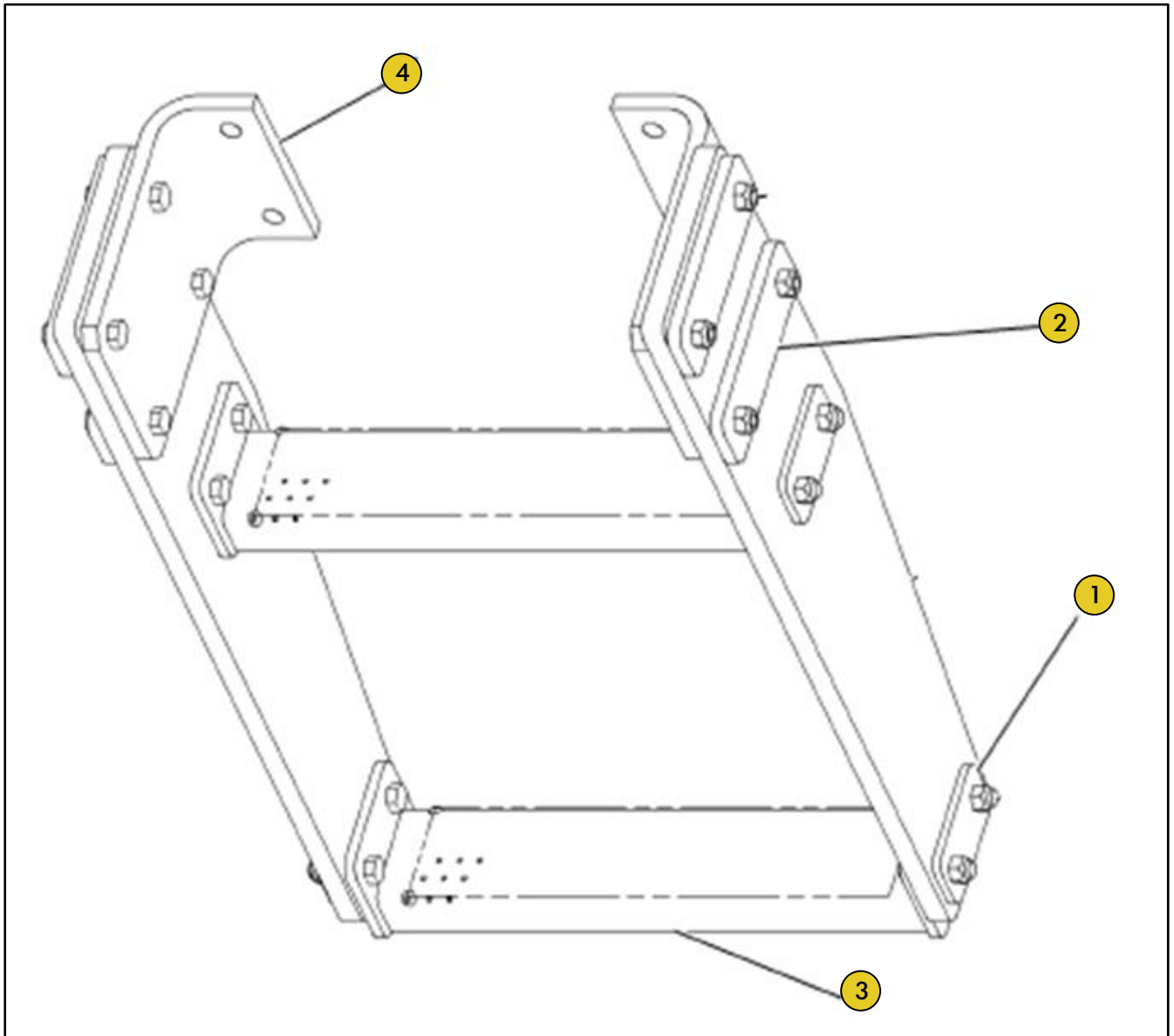


Ref	PART NUMBER	DESCRIÇÃO	QUANTIDADE NECESSÁRIA
1	299 4797	ELO	1
2	299 4798	ELO	1

Grupo PN 153 7044
Grupo Corrimão



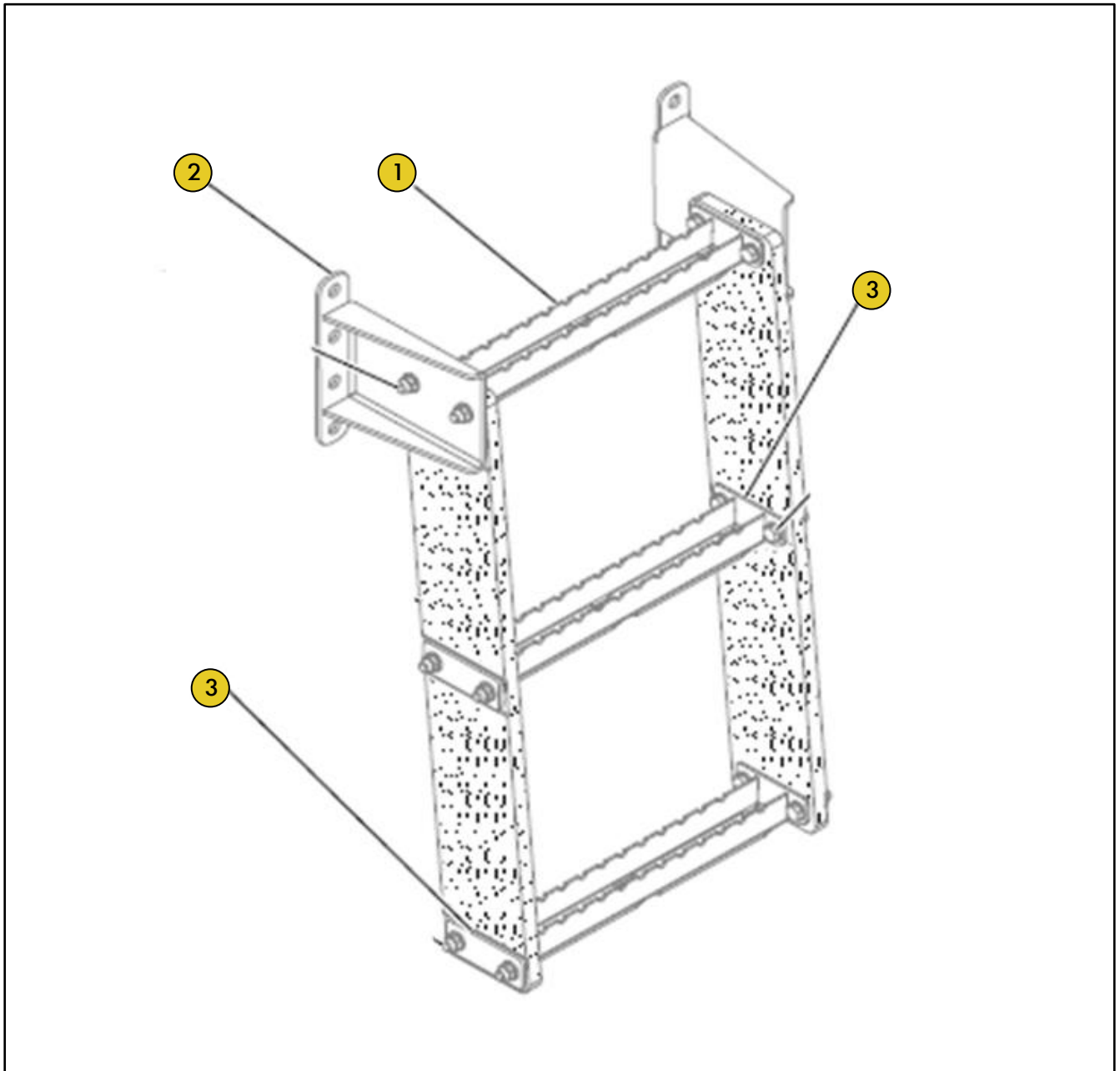
Ref	PART NUMBER	DESCRIÇÃO	QUANTIDADE NECESSÁRIA
1	136 9722	CORRIMÃO	1

Grupo PN 134 2554
Grupo Degrau

Ref	PART NUMBER	DESCRIÇÃO	QUANTIDADE NECESSÁRIA
1	4V 9803	PLACA	4
2	112 4558	PLACA	4
3	134 2552	DEGRAU	2
4	135 5154	SUPORTE	2

Grupo PN 355 1284

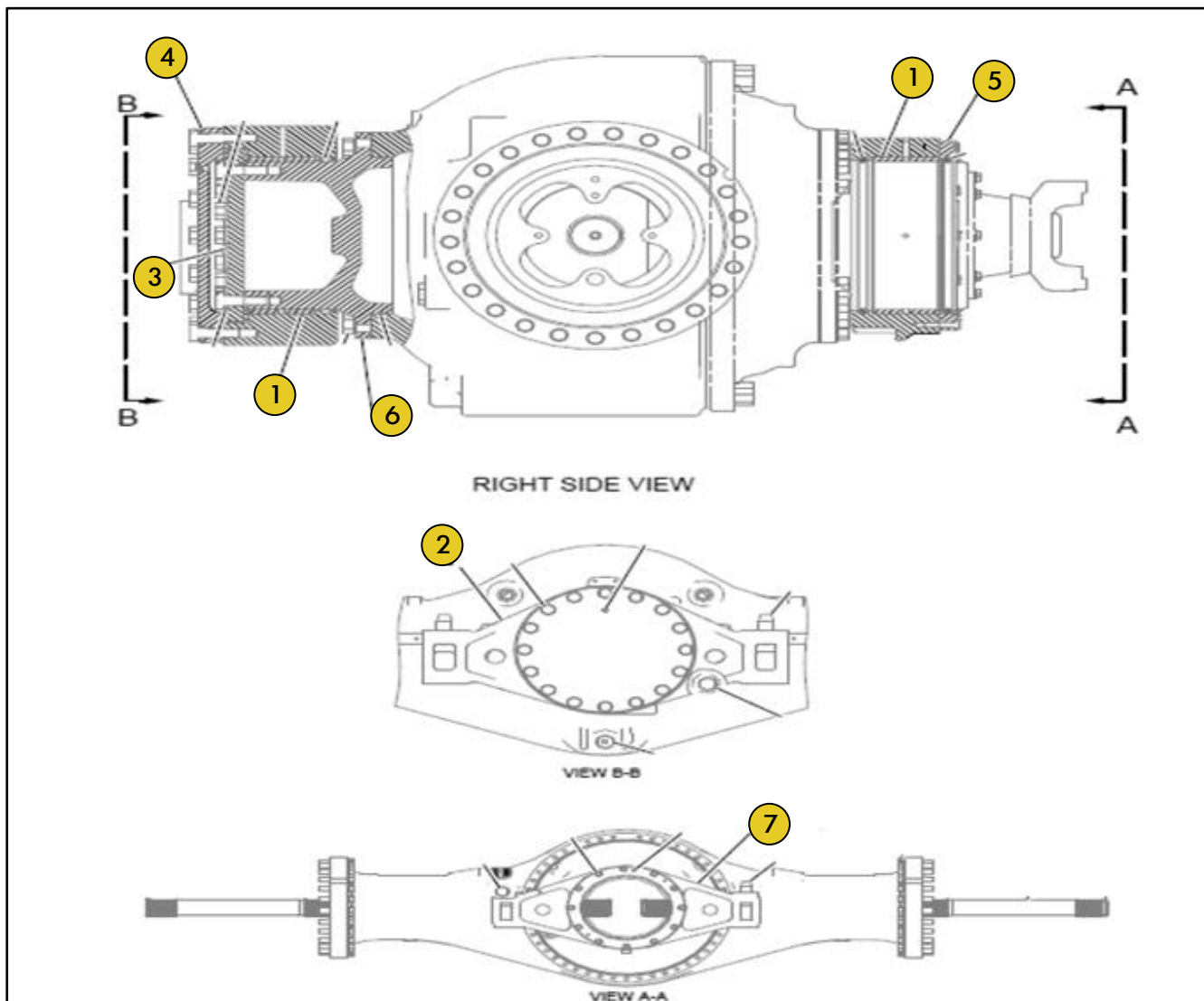
Grupo Degrau



Ref	PART NUMBER	DESCRIÇÃO	QUANTIDADE NECESSÁRIA
1	350 9567	DEGRAU	3
2	355 9578	SUPORTE	2
3	356 6693	PLACA	4

Grupo PN 137 8834

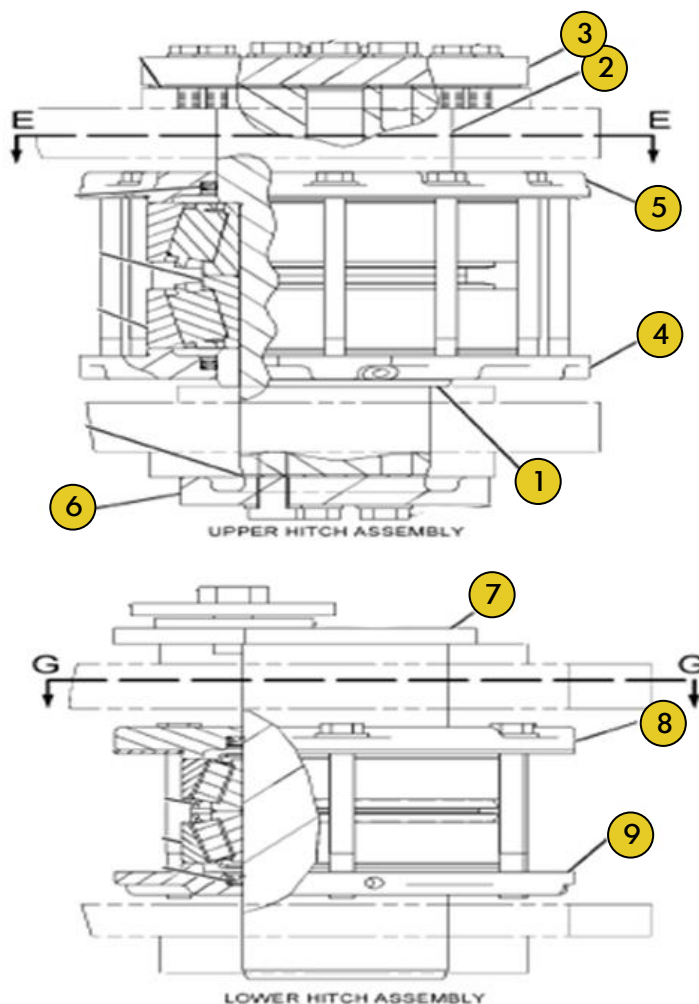
Grupo Eixo Oscilante



Ref	PART NUMBER	DESCRIÇÃO	QUANTIDADE NECESSÁRIA
1	220 6043	BUCHA	2
2	331 6210	SUPORTE	1
3	164 4175	PLACA	1
4	164 4156	TAMPA	1
5	119 4258	FIXADOR	1
6	209 6694	MUNHAO	1
7	331 6206	SUPORTE	1

Grupo PN 255 8243

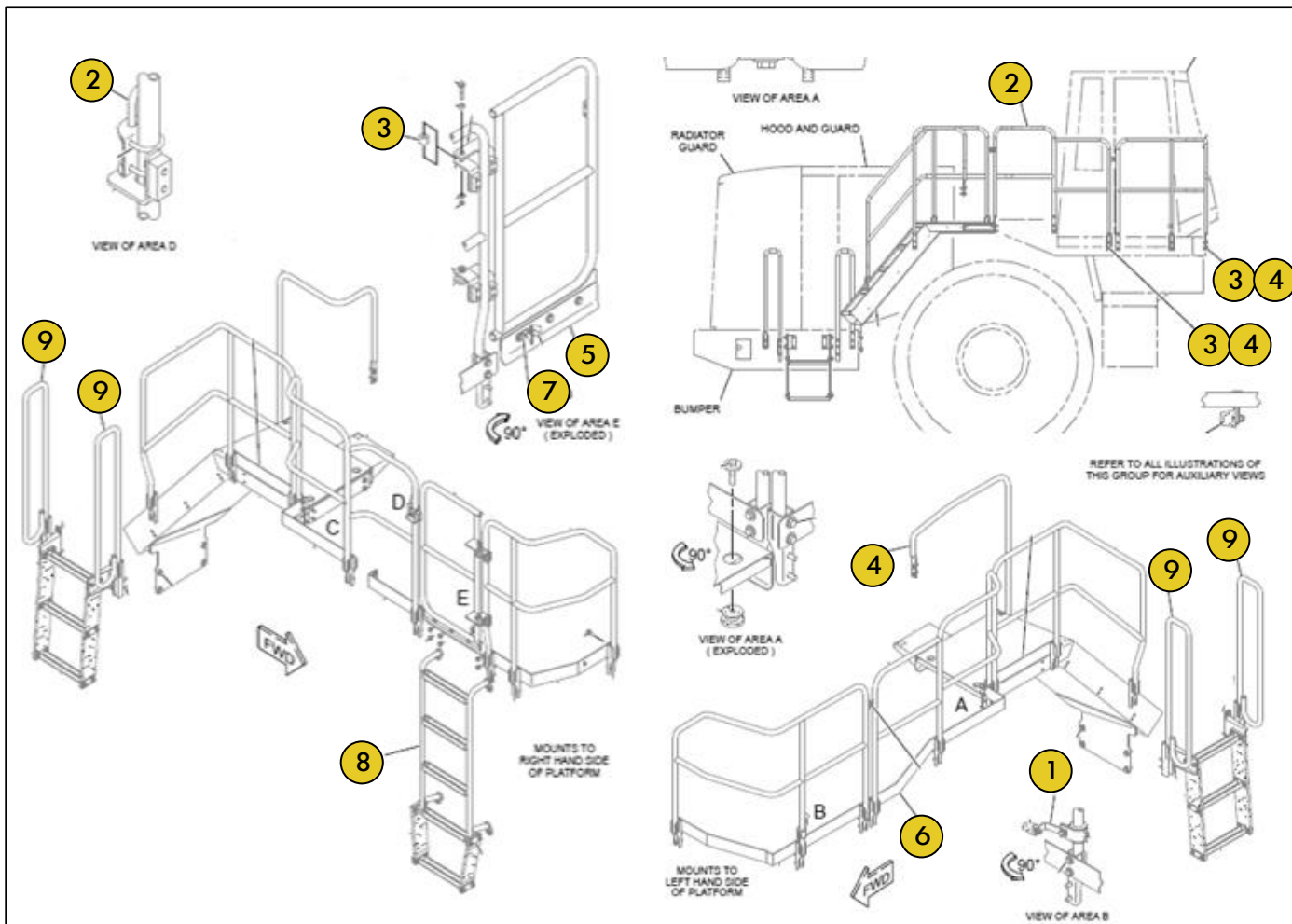
Grupo Engate Articulado



Ref	PART NUMBER	DESCRIÇÃO	QUANTIDADE NECESSÁRIA
1	9K 0803	ESPACADOR	1
2	141 2150	PINO	1
3	141 2151	PLACA	1
4	142 6988	CAPA	1
5	142 6989	CAPA	1
6	255 8232	PLACA	1
7	255 8239	PINO	1
8	255 8244	CAPA	1
9	255 8245	CAPA	1

Grupo PN 114 5133

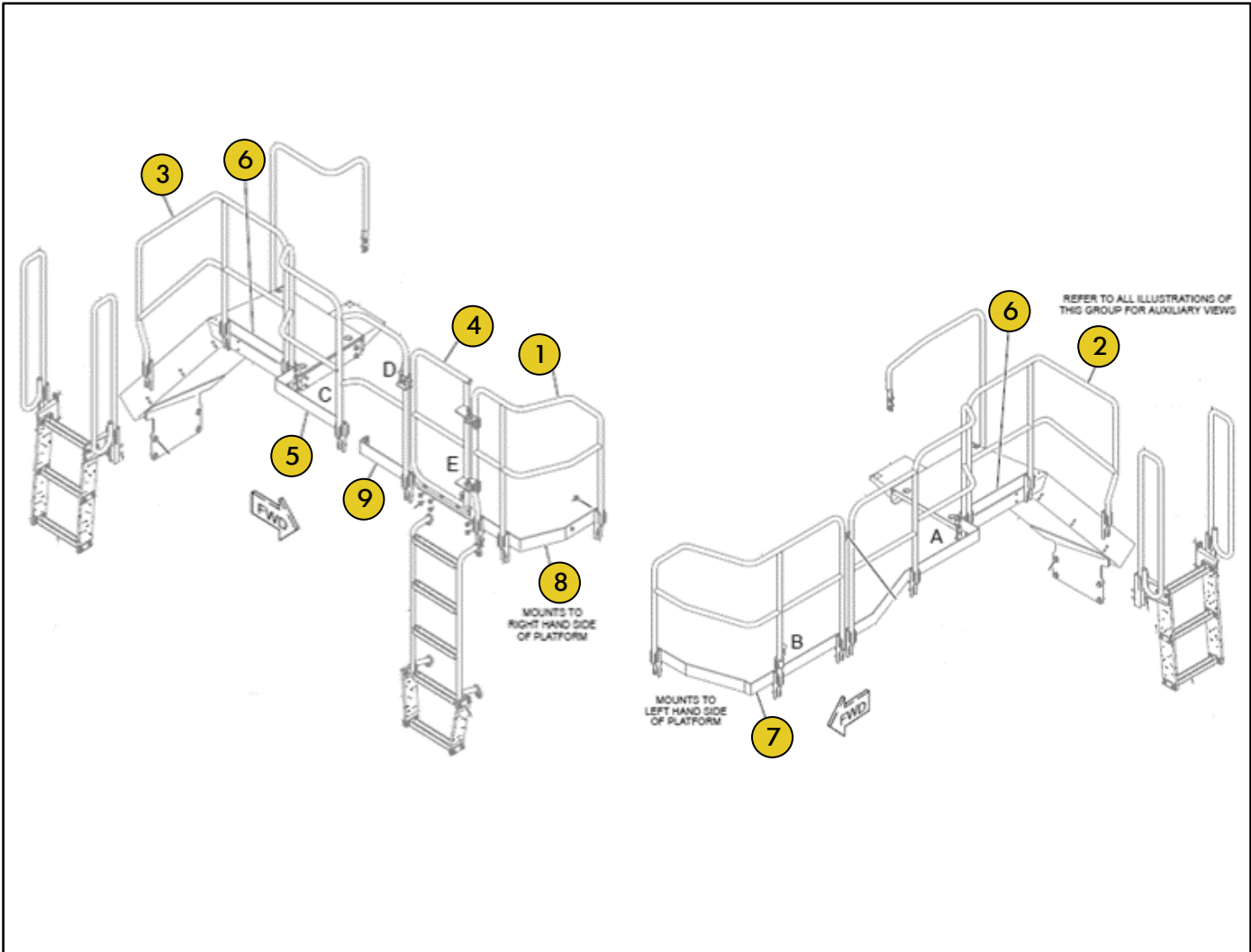
Grupo Escada



Ref	PART NUMBER	DESCRIÇÃO	QUANTIDADE NECESSÁRIA
1	4W 0518	CANTONEIRA	1
2	136 9718	CORRIMAO	1
3	127 0366	ESPAÇADOR	2
4	136 9719	CORRIMAO	1
5	333 9688	PLACA	1
6	336 9440	PLACA	1
7	336 9442	SUPORTE	1
8	353 9215	ESCALA	1
9	365 3632	CORRIMAO	4
	4E 6578	DEGRAU	

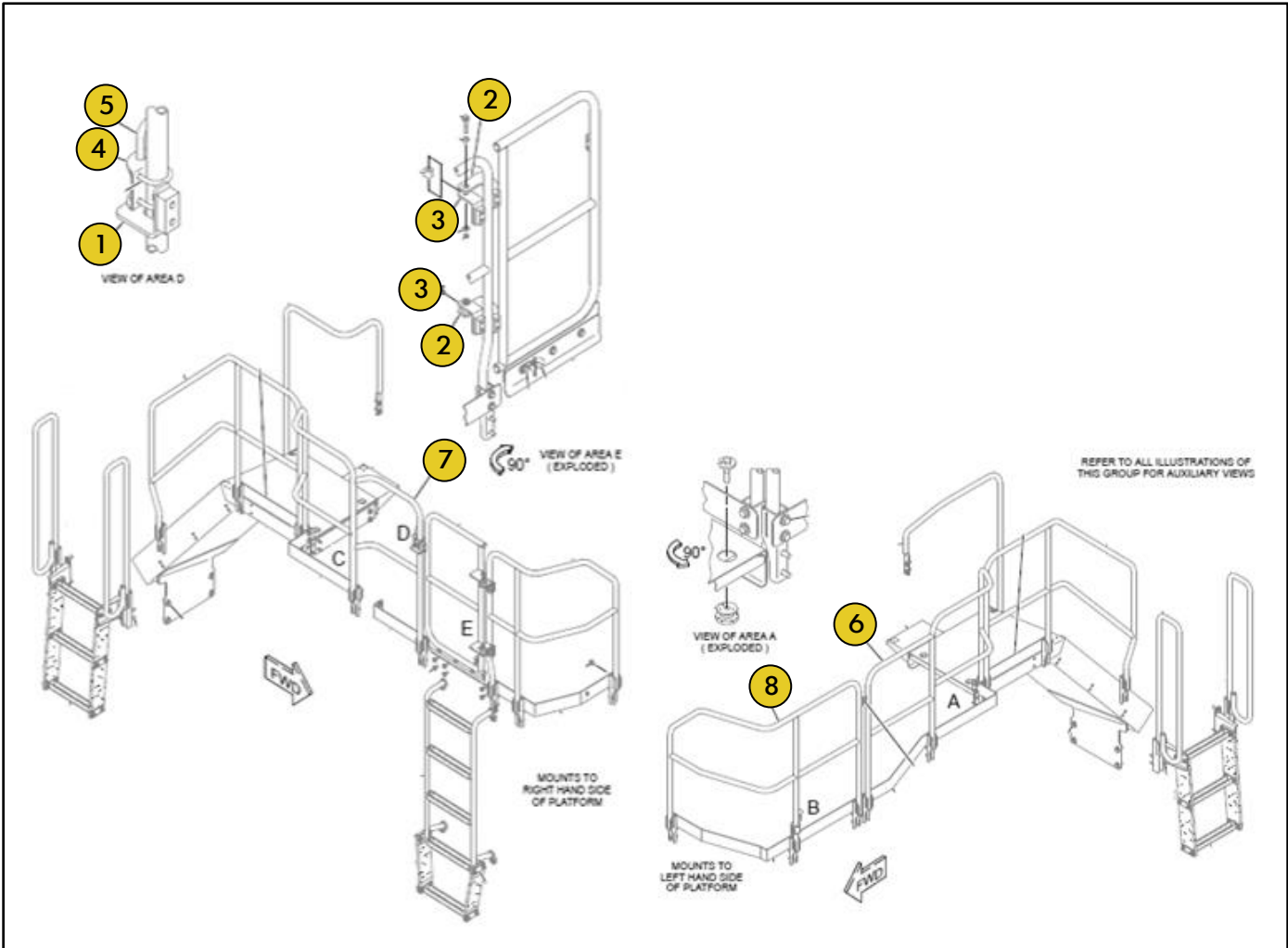
Grupo PN 114 5133

Grupo Escada



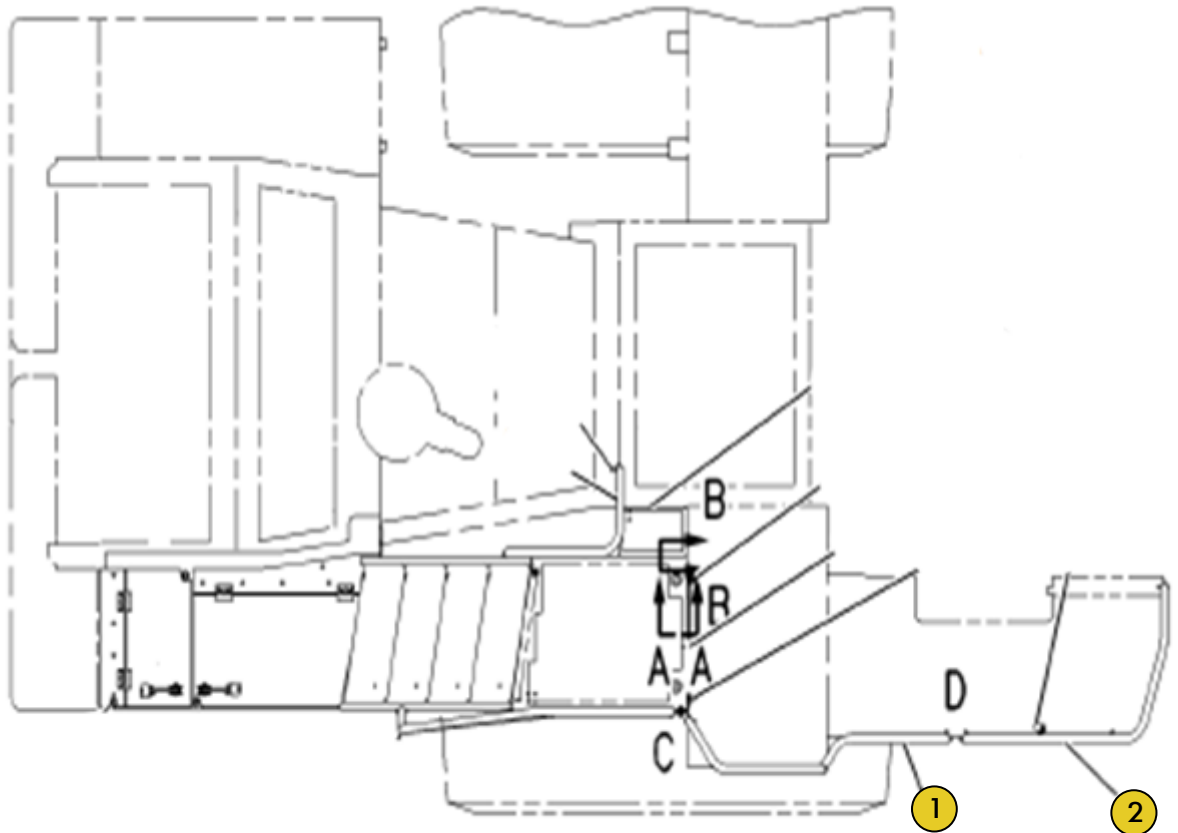
Ref	PART NUMBER	DESCRIÇÃO	QUANTIDADE NECESSÁRIA
1	333 9676	CORRIMAO	1
2	333 9677	CORRIMAO	1
3	333 9678	CORRIMAO	1
4	333 9679	PORTA TUBULAR	1
5	333 9683	PLACA	1
6	333 9684	PLACA	2
7	333 9685	PLACA	1
8	333 9686	PLACA	1
9	333 9687	PLACA	1
	333 9680	ESCADA	

Grupo PN 114 5133 Grupo Escada



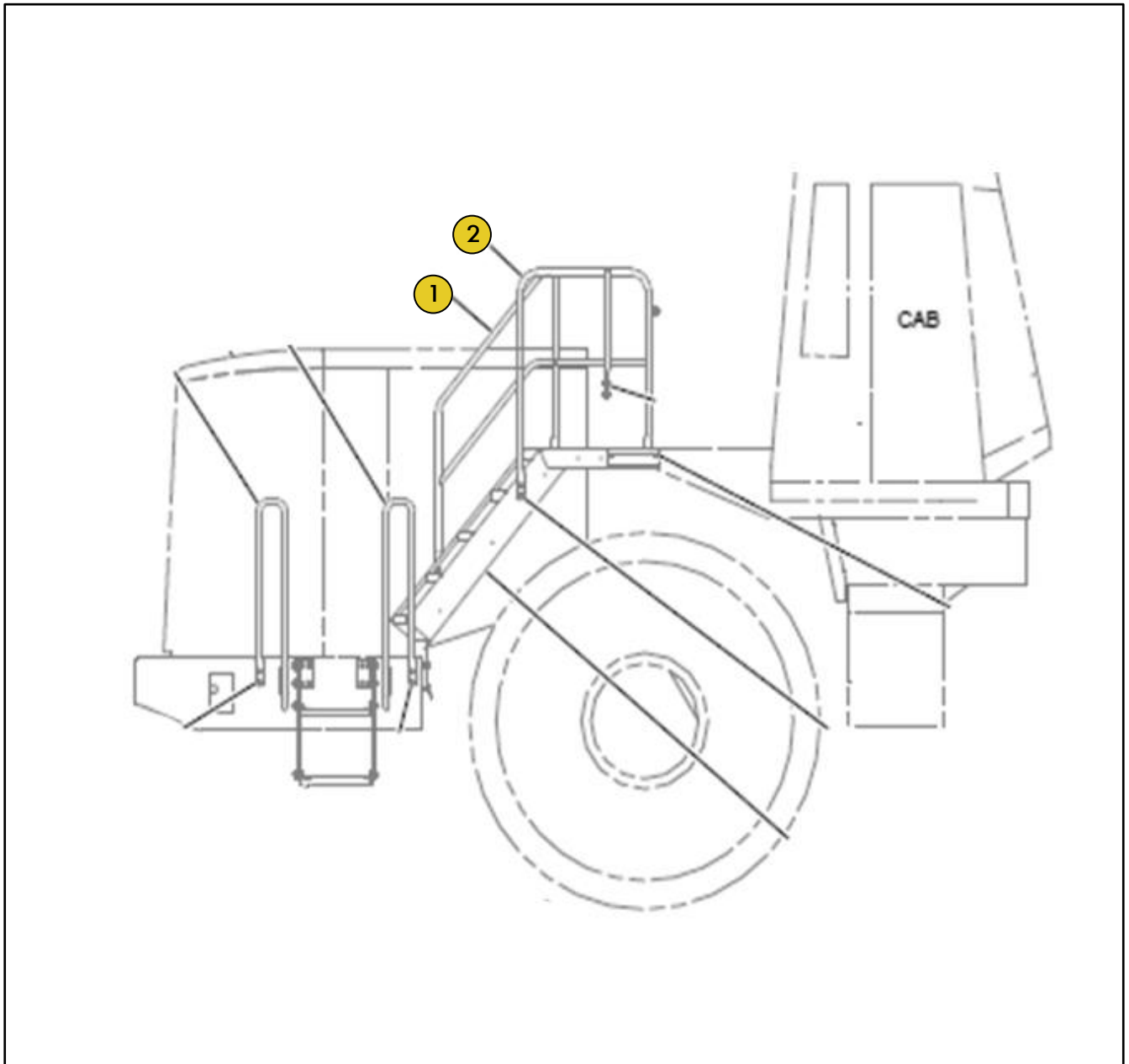
Ref	PART NUMBER	DESCRIÇÃO	QUANTIDADE NECESSÁRIA
1	323 3750	SUPORTE	1
2	323 3752	SUPORTE	2
3	323 3753	SUPORTE	2
4	325 7221	SUPORTE	1
5	325 7222	HASTE	1
6	333 9673	CORRIMAO	1
7	333 9674	CORRIMAO	1
8	333 9675	CORRIMAO	1
	325 7233	SUPORTE	

Grupo PN 142 5799
Grupo Escada



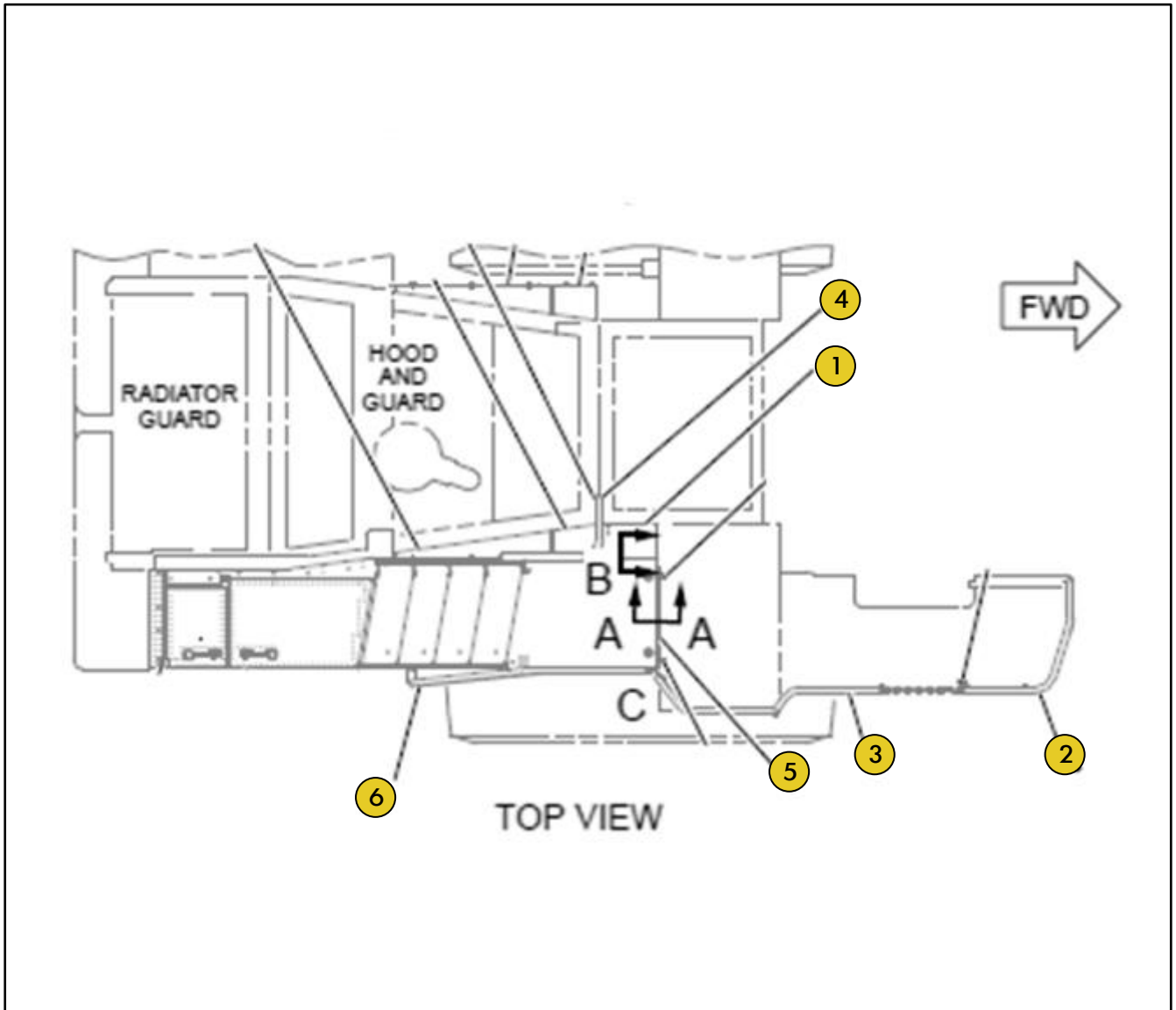
TOP VIEW

Ref	PART NUMBER	DESCRIÇÃO	QUANTIDADE NECESSÁRIA
1	151 2766	CORRIMAO	1
2	151 2767	CORRIMAO	1

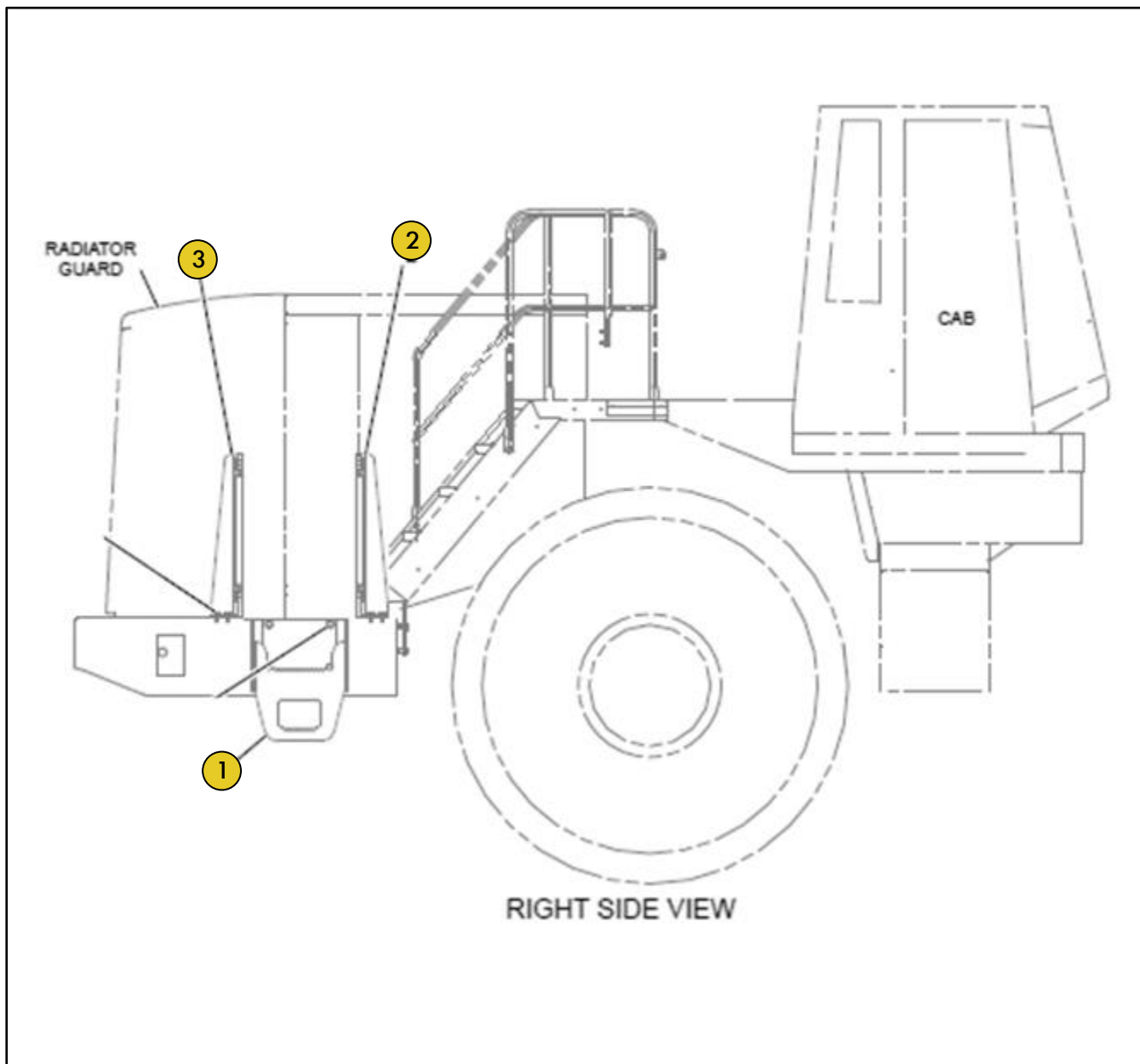
Grupo PN 170 7313
Grupo Escada

Ref	PART NUMBER	DESCRIÇÃO	QUANTIDADE NECESSÁRIA
1	151 2766	CORRIMAO	1
2	151 2767	CORRIMAO	1

Grupo PN 227 3269
Grupo Escada



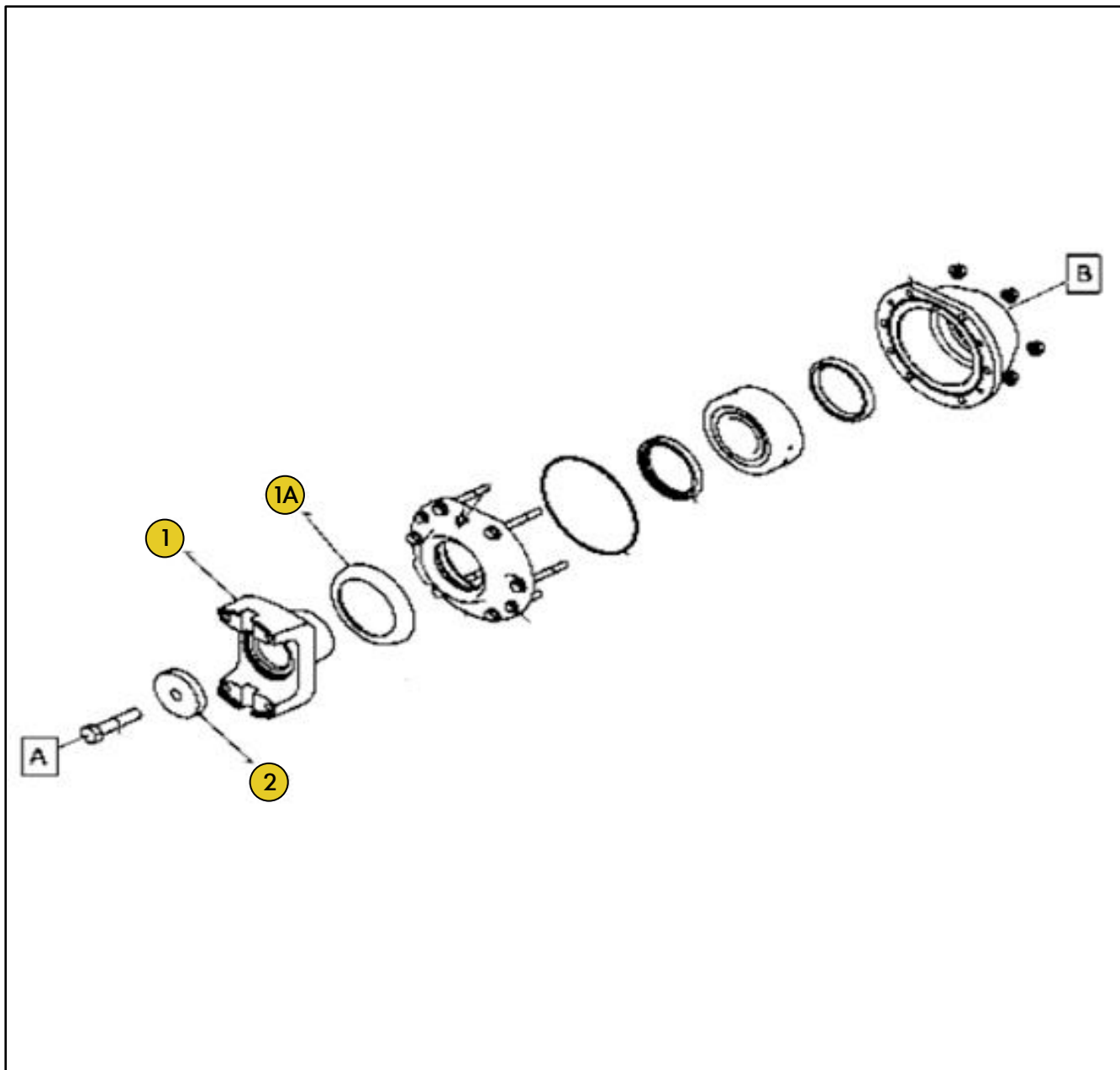
Ref	PART NUMBER	DESCRIÇÃO	QUANTIDADE NECESSÁRIA
1	136 9466	CHAPA	1
2	136 9720	CORRIMAO	1
3	136 9721	CORRIMAO	1
4	142 5802	CORRIMAO	1
5	146 8350	SUPORTE	1
6	155 2079	CORRIMAO	1

Grupo PN 308 2715
Grupo Escada

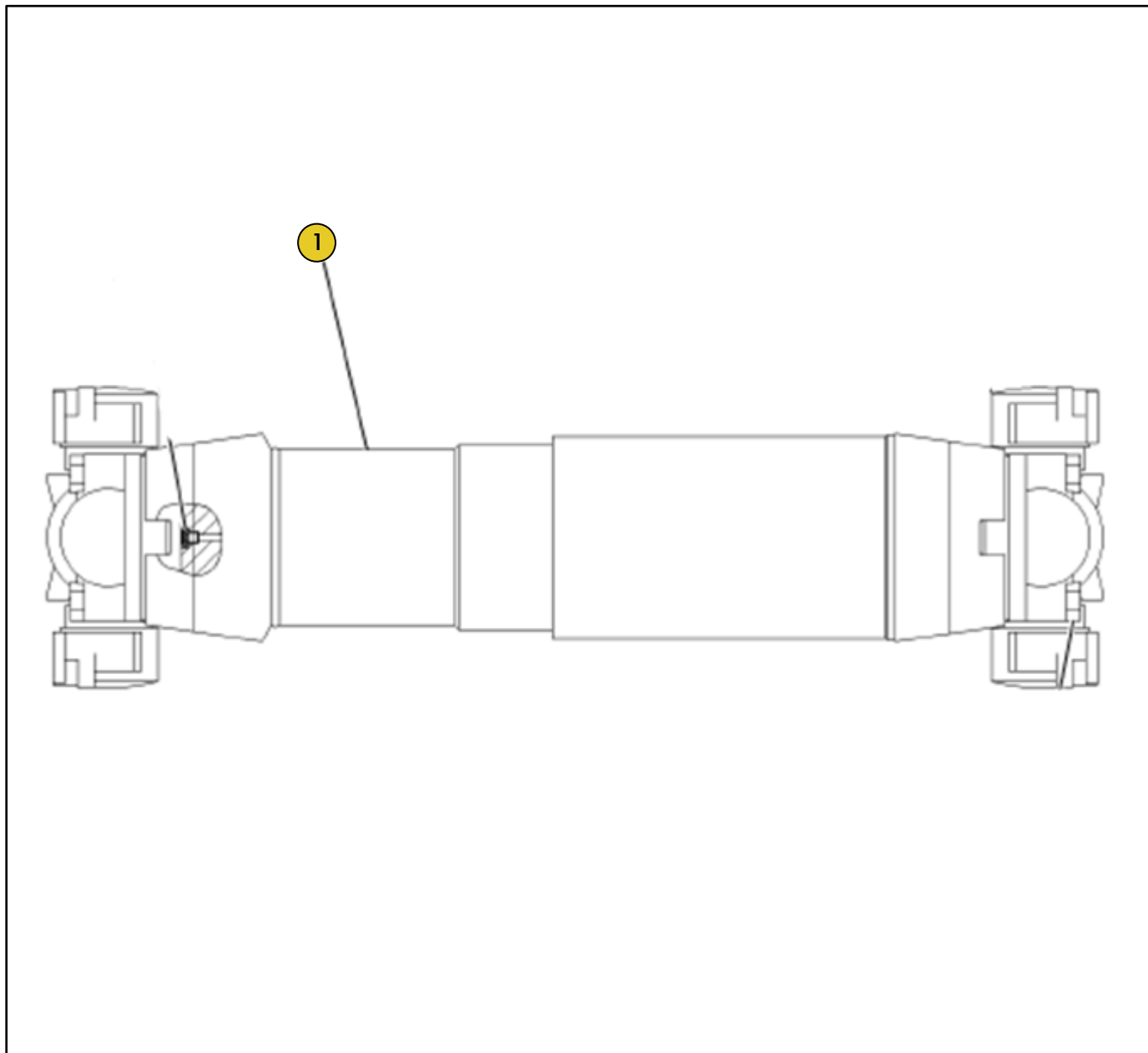
Ref	PART NUMBER	DESCRIÇÃO	QUANTIDADE NECESSÁRIA
1	149 6378	DEGRAU	2
2	308 8466	CORRIMAO	2
3	308 8470	CORRIMAO	2

Grupo PN 136 1722

Grupo Junta Universal



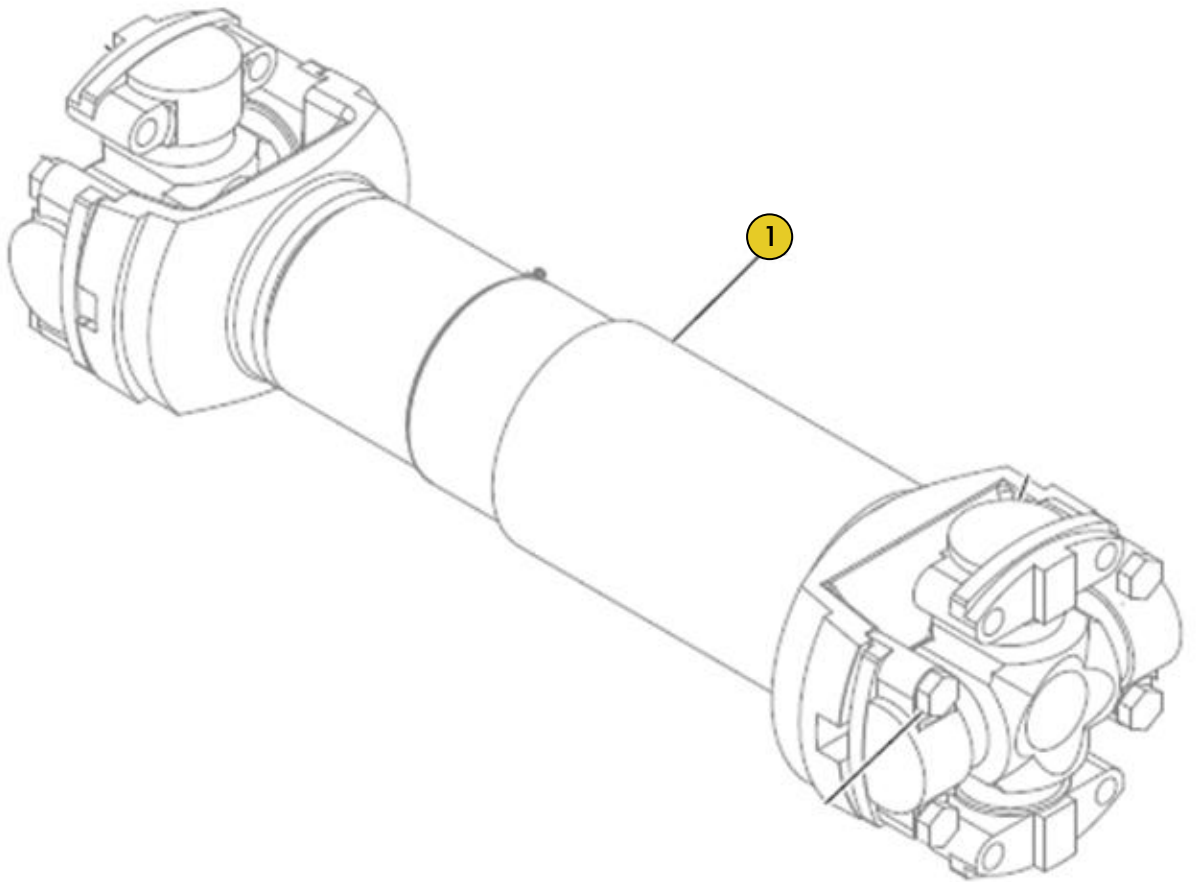
Ref	PART NUMBER	DESCRIÇÃO	QUANTIDADE NECESSÁRIA
1	176 7289	GARFO	1
1A	9U 3928	PROTECTOR	1
2	8V 5386	FIXADOR	1
	314 7839	EIXO	1

Grupo PN 201 7245
Grupo Junta Universal

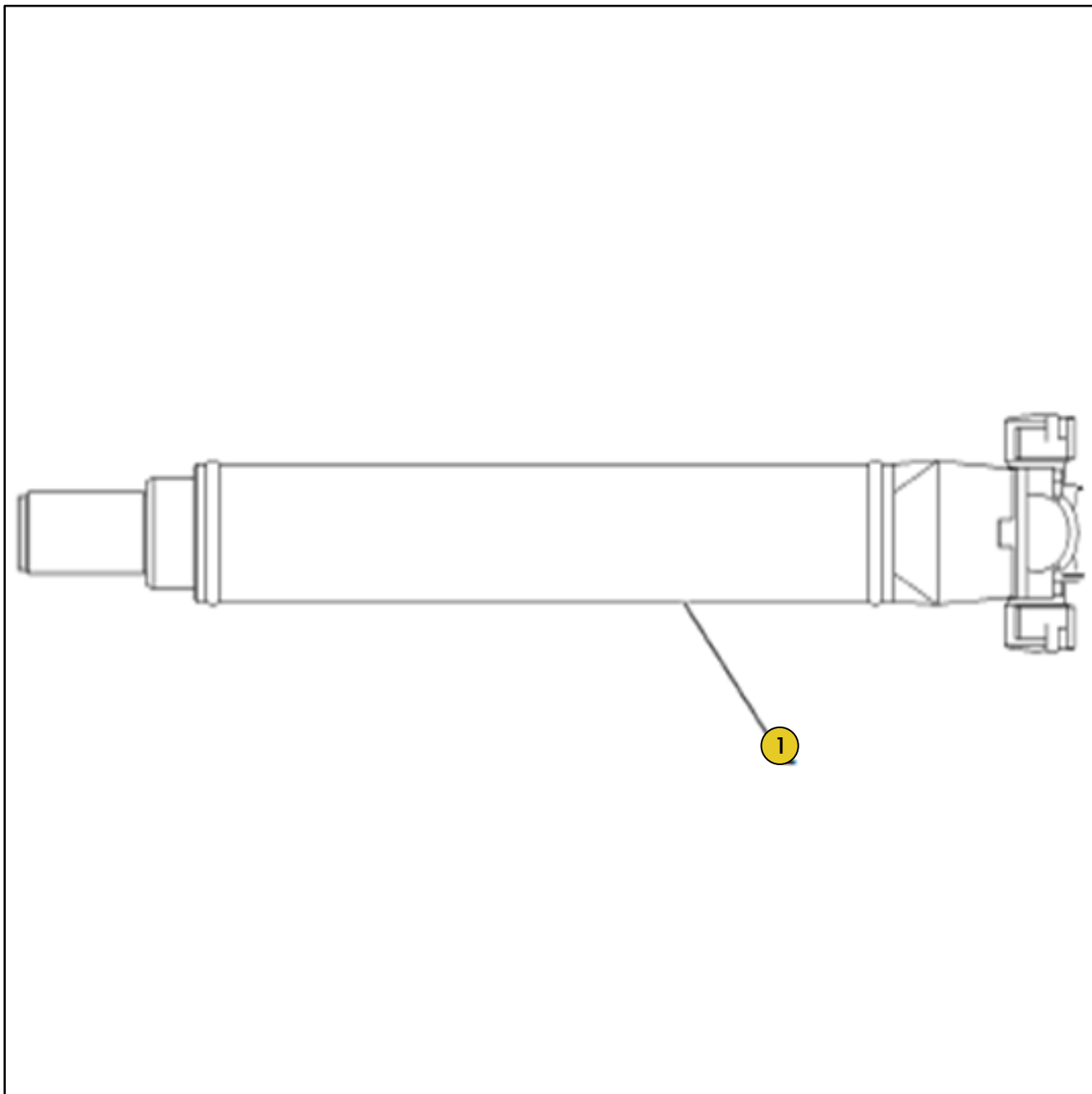
Ref	PART NUMBER	DESCRIÇÃO	QUANTIDADE NECESSÁRIA
1	201 7244	EIXO	1

Grupo PN 338 2051

Grupo Junta Universal



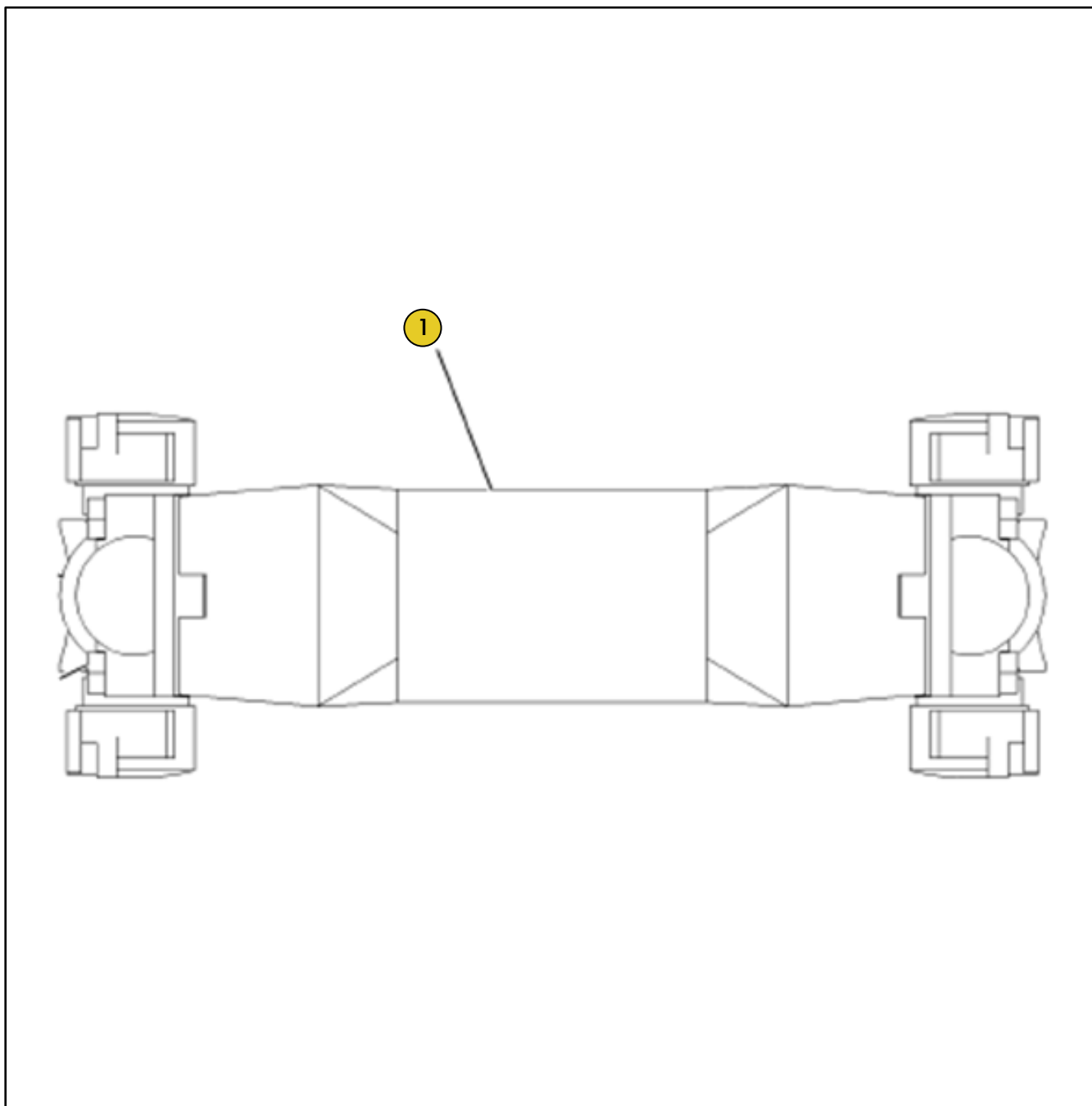
Ref	PART NUMBER	DESCRIÇÃO	QUANTIDADE NECESSÁRIA
1	338 2116	EIXO	1

Grupo PN 136 1747
Grupo Junta Universal

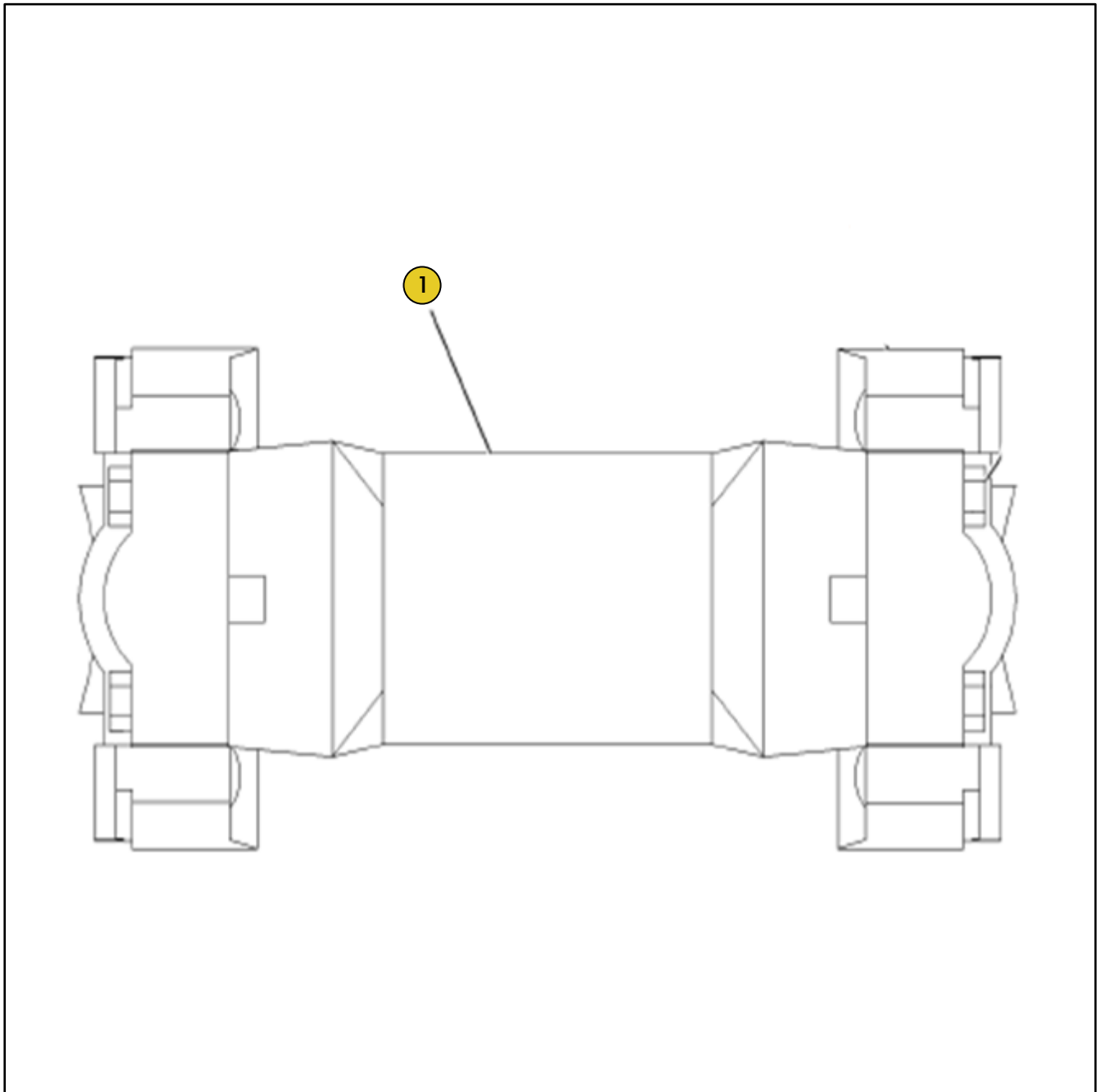
Ref	PART NUMBER	DESCRIÇÃO	QUANTIDADE NECESSÁRIA
1	136 1748	EIXO	1

Grupo PN 136 1749

Grupo Junta Universal



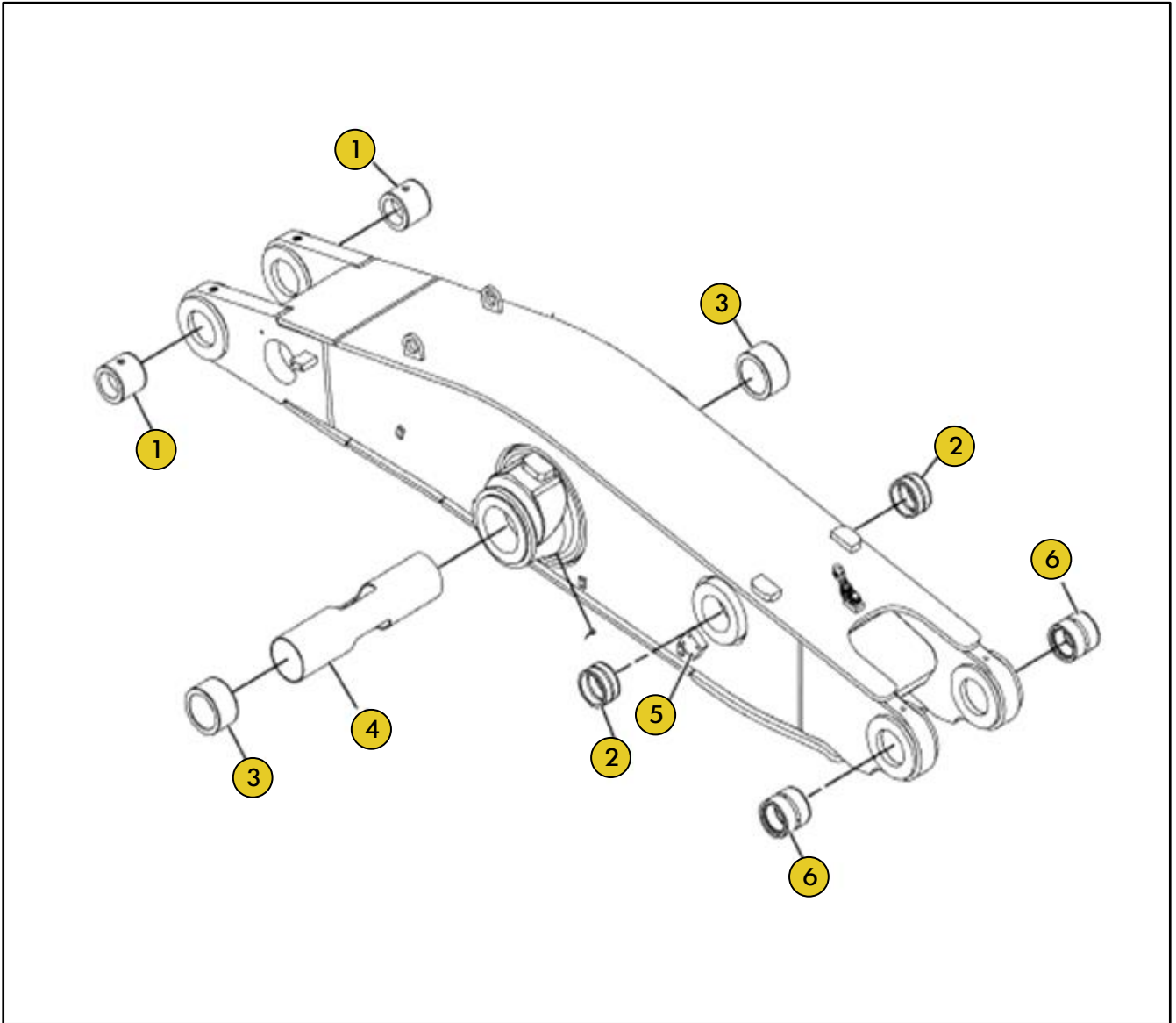
Ref	PART NUMBER	DESCRIÇÃO	QUANTIDADE NECESSÁRIA
1	136 1750	EIXO	1

Grupo PN 136 1755
Grupo Junta Universal

Ref	PART NUMBER	DESCRIÇÃO	QUANTIDADE NECESSÁRIA
1	136 1756	EIXO	1

Grupo PN 248 6340

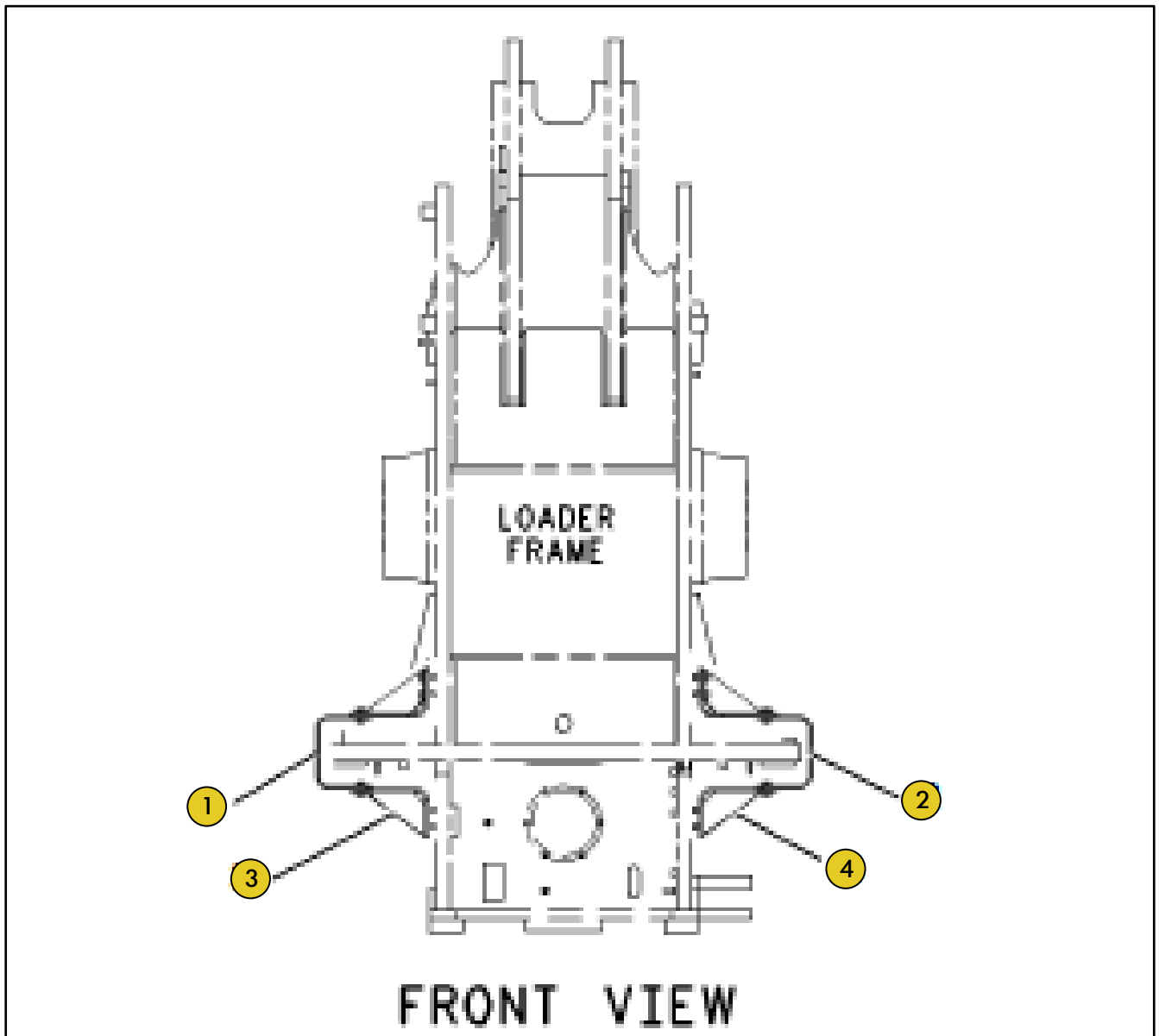
Grupo Lança



Ref	PART NUMBER	DESCRIÇÃO	QUANTIDADE NECESSÁRIA
1	339 0314	BUCHA	2
2	152 3743	BUCHA	2
3	339 0313	BUCHA	2
4	152 3752	ESPACADOR	1
5	157 3612	BLOCO	1
6	171 5427	BUCHA	2

Grupo PN 167 4322

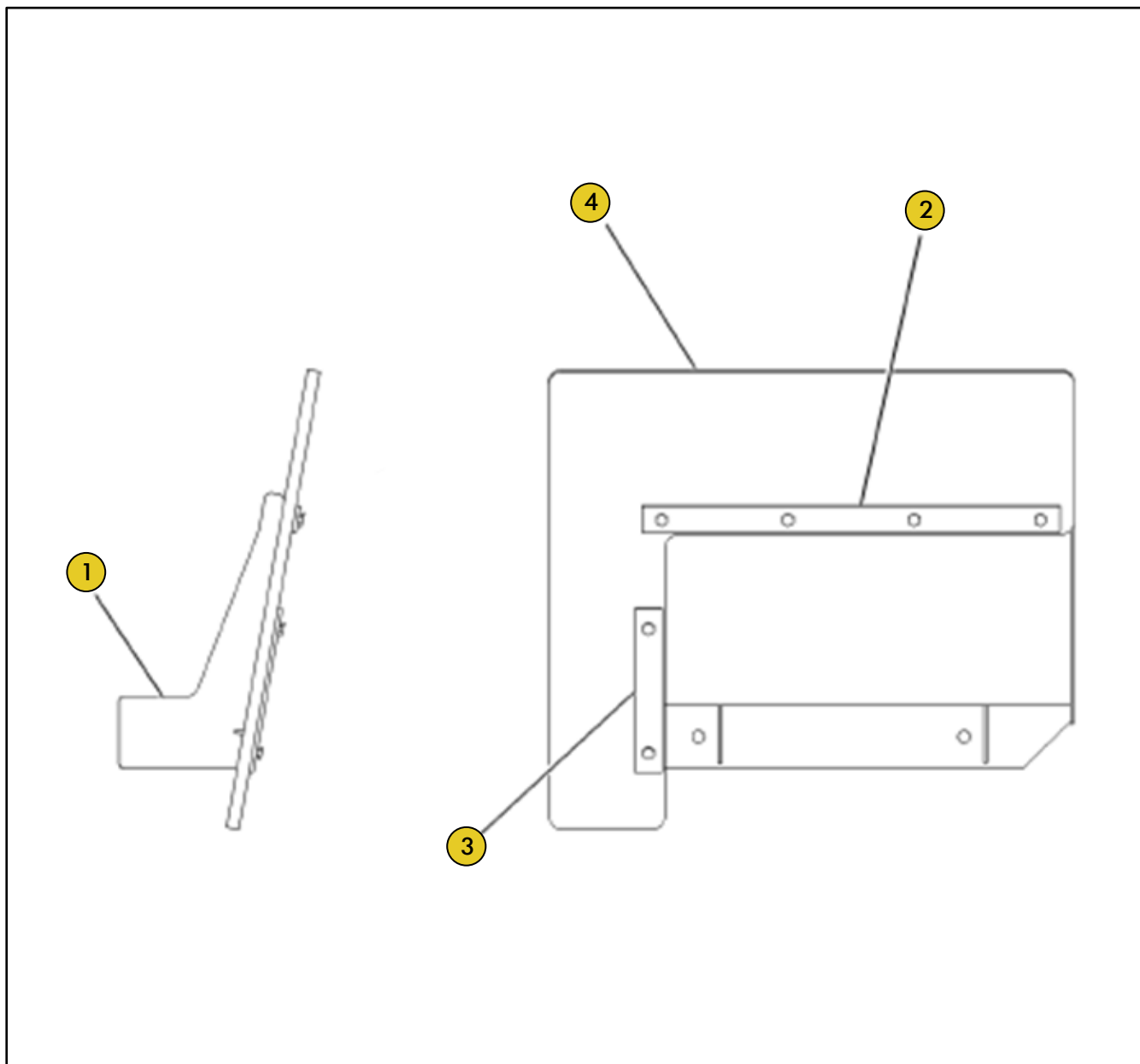
Grupo Protetor Cilindro Direção



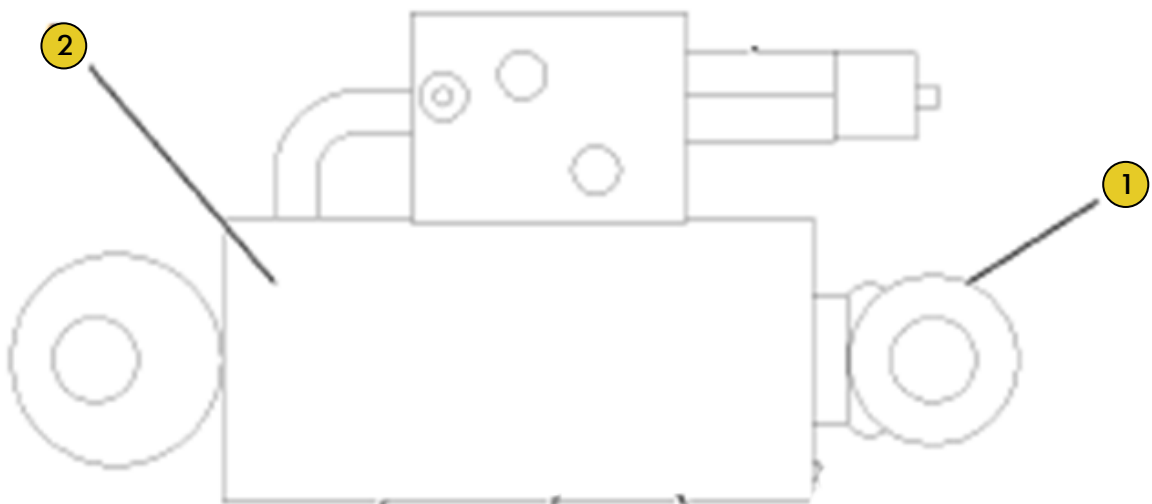
Ref	PART NUMBER	DESCRIÇÃO	QUANTIDADE NECESSÁRIA
1	314 7644	PROTETOR	1
2	314 7642	PROTETOR	1
3	168 4658	SUPORTE	2
4	168 4659	SUPORTE	2

Grupo PN 171 6786

Grupo Protetor Traseiro



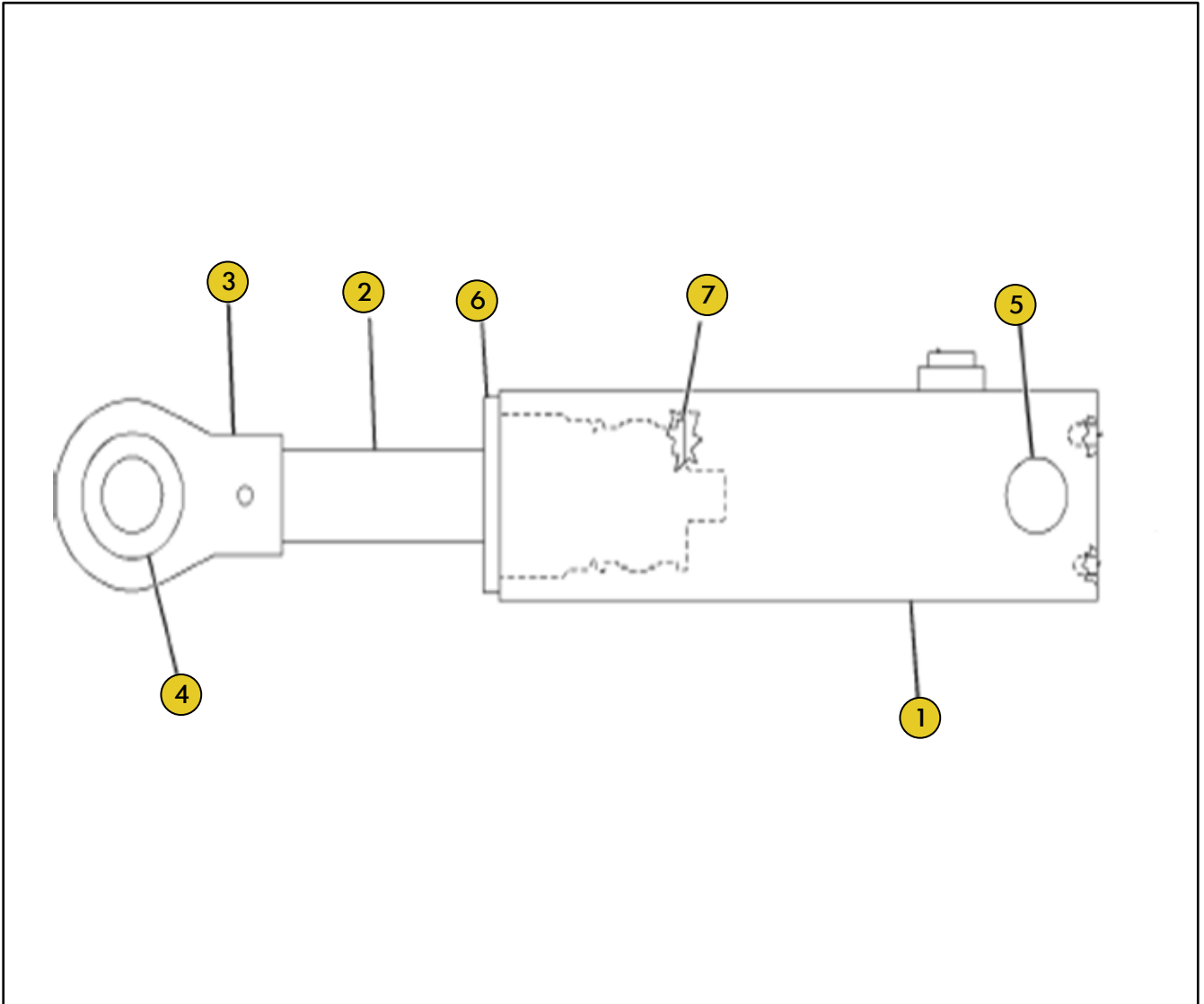
Ref	PART NUMBER	DESCRIÇÃO	QUANTIDADE NECESSÁRIA
1	171 6021	PROTETOR	1
2	171 6022	BARRA	1
3	171 6023	BARRA	1
4	171 6024	PLACA	1

Grupo PN 186 6516
Grupo Recuo Cilindro

Ref	PART NUMBER	DESCRIÇÃO	QUANTIDADE NECESSÁRIA
1	198 2637	HASTE	1
2	194 5998	PISTAO	1

Grupo PN 194 9203

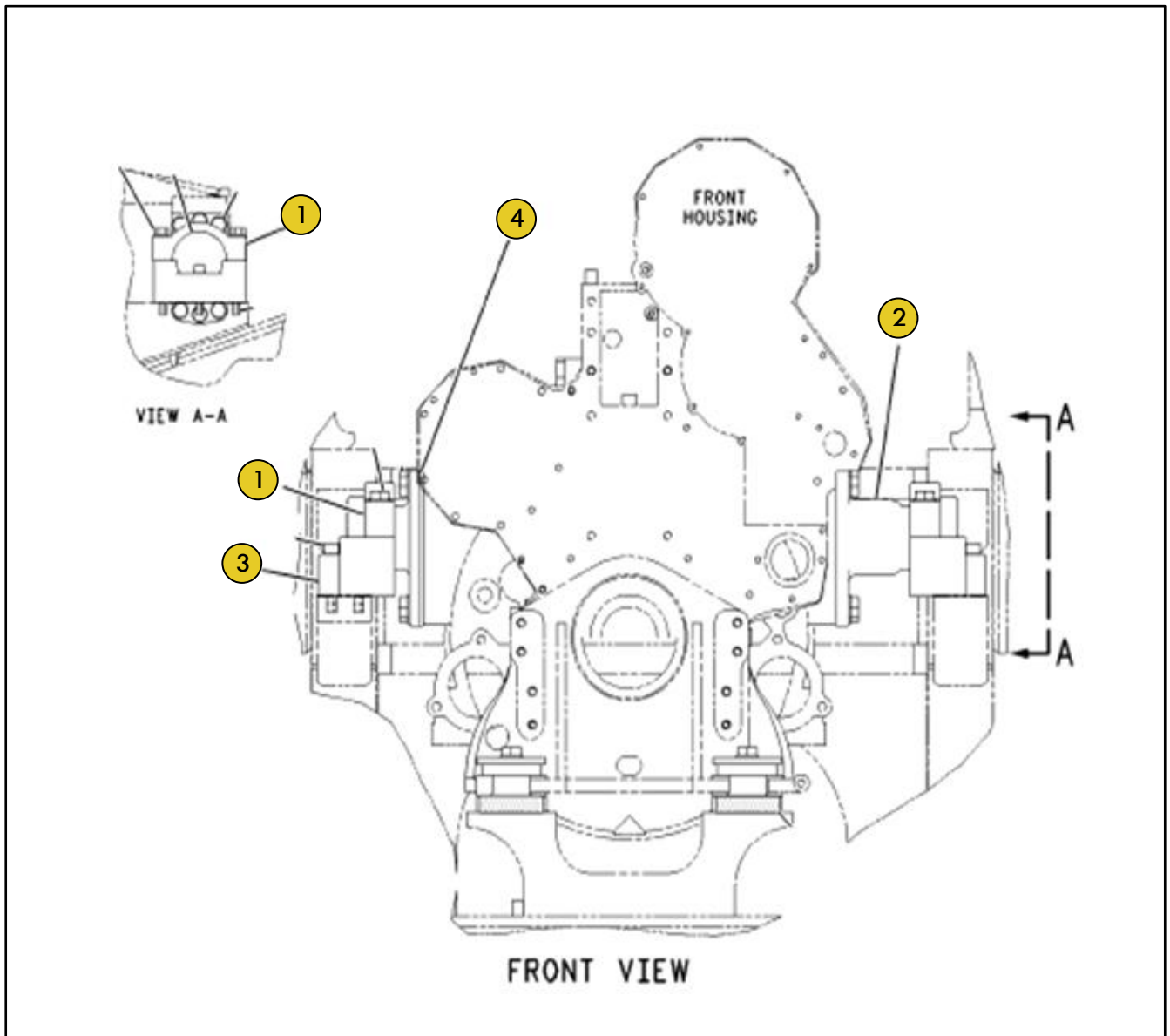
Grupo Recuo Cilindro



Ref	PART NUMBER	DESCRIÇÃO	QUANTIDADE NECESSÁRIA
1	194 9194	CAMISA	1
2	194 9503	HASTE	1
3	194 9504	ELO	1
4	194 9505	BUCHA	1
5	194 9506	BUCHA	2
6	194 9509	TAMPA	1
7	194 9508	PISTAO	1

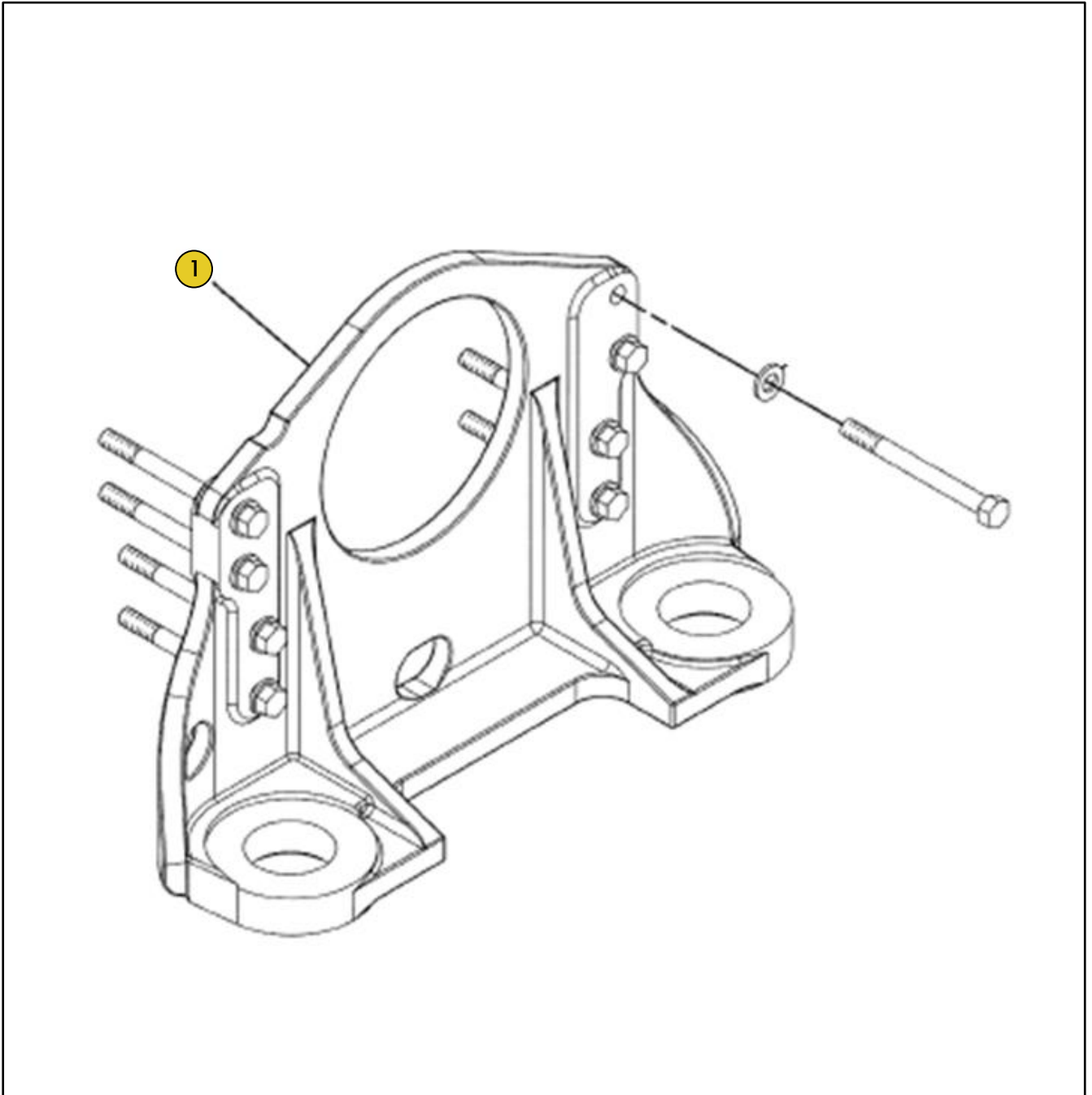
Grupo PN 132 6236

Grupo Suporte Motor



Ref	PART NUMBER	DESCRIÇÃO	QUANTIDADE NECESSÁRIA
1	4P 7882	CAPA	2
2	136 6381	SUPORE	1
3	136 6382	SUPORE	2
4	137 2196	SUPORE	1

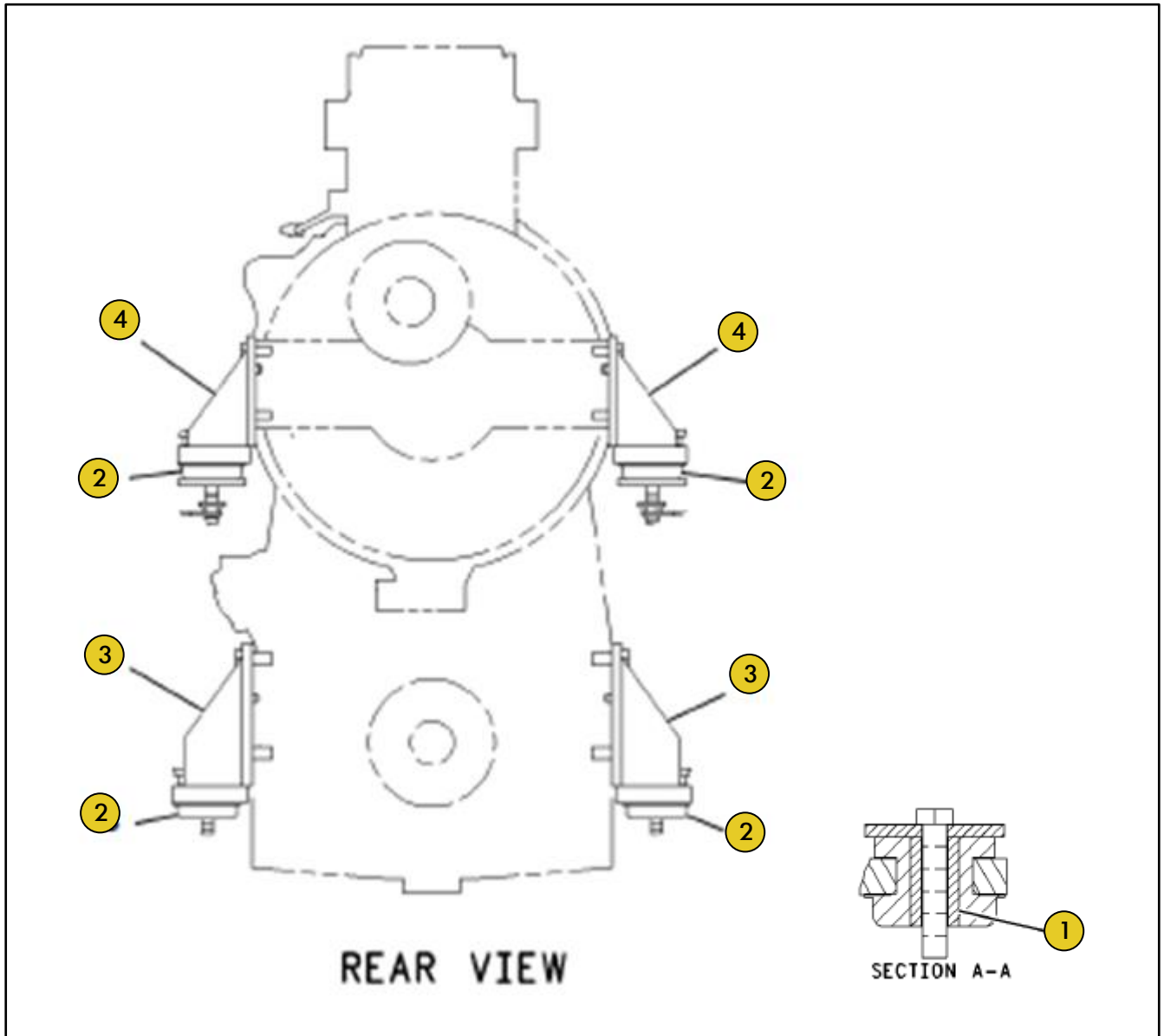
Grupo PN 185 6278
Grupo Suporte Motor



Ref	PART NUMBER	DESCRIÇÃO	QUANTIDADE NECESSÁRIA
1	227 3872	SUPORE	1

Grupo PN 114 5138

Grupo Suporte Transmissão



Ref	PART NUMBER	DESCRIÇÃO	QUANTIDADE NECESSÁRIA
1	9W 6582	LUVA	6
2	9W 9930	COXIM	6
3	132 2925	SUPORE	2
4	132 2927	SUPORE	2
	304 8704	SUPORE	

