



Feita pra quem  
exige qualidade

## CATÁLOGO DE PEÇAS PARA 789C 789D

Soluções sem limites

[www.grupoht.com.br](http://www.grupoht.com.br)



## UNIDADE FABRIL

### *Produtos Biza*



#### **Unidade fabril**

Localizada em Pinhais - PR, com uma planta fabril com mais 4.500 m<sup>2</sup>.



#### **Desenvolvimento**

Mais de 150 novos itens desenvolvidos por mês.



#### **Portfólio**

Mais de 4.000 itens em portfólio.



#### **Engenharia**

Técnicos e engenheiros especializada no desenvolvimento em solidworks Edgcam da

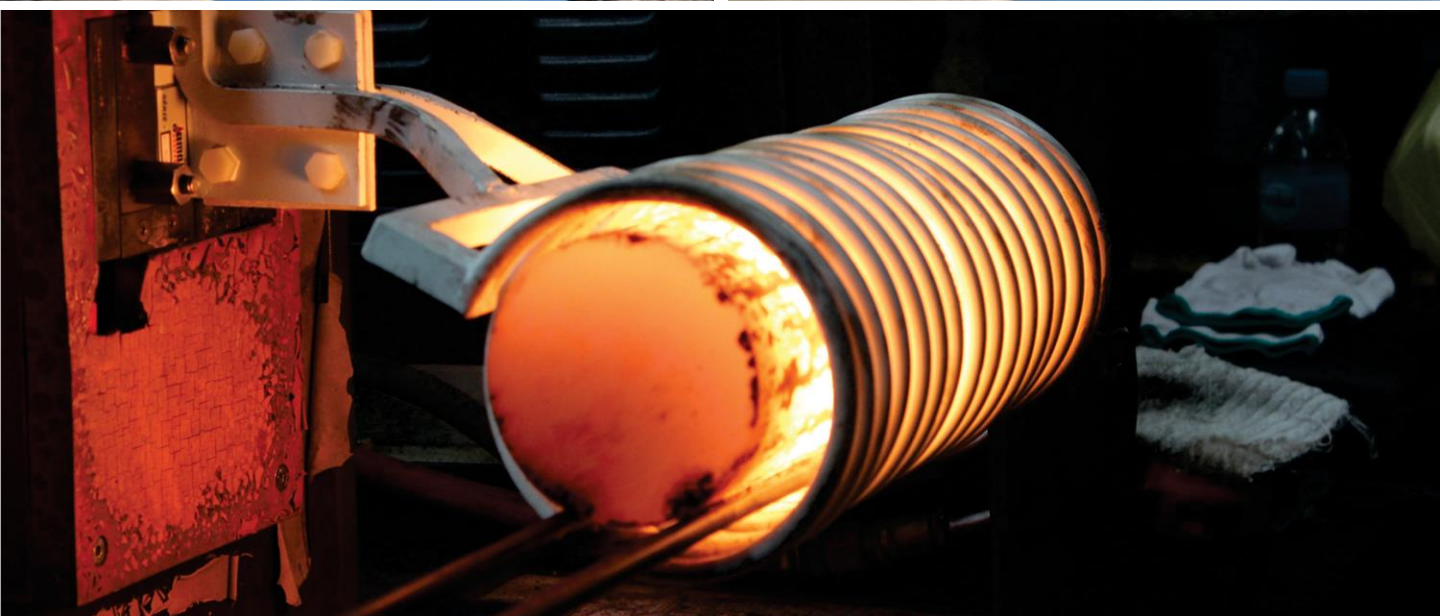


#### **Qualidade**

Qualidade da Biza é comprovada através de testes realizados em Laboratório.



# Parque de máquinas

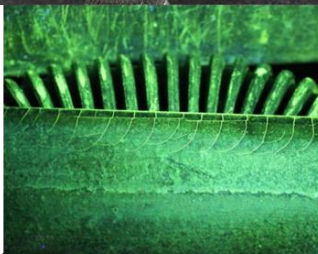




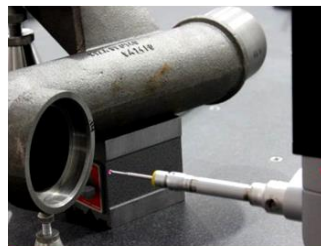
# Qualidade



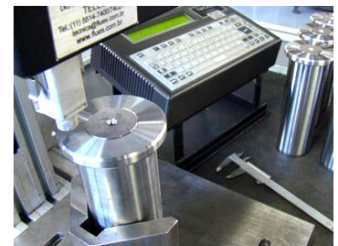
Tratamentos especiais



Magnaflux



Aferição 3D



Rastreabilidade

Desde a aquisição da matéria prima os produtos Biza são rastreados e passam por rigorosos processos de qualidade que visam assegurar um perfeito padrão de produção conforme especificações dos itens originais e maior vida útil das peças.

## Certificações

### ISO 9001

Focado na melhoria contínua dos seus processo a Biza possui certificação ISO 9001 em Desenvolvimento e produção de peças para equipamentos pesados.

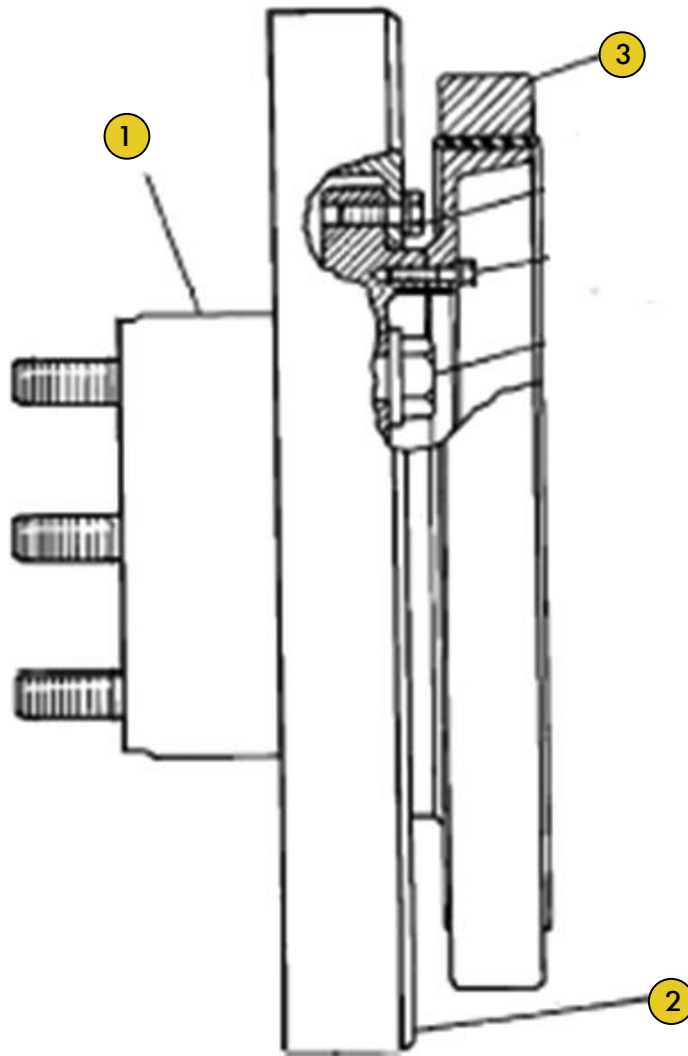
### ISO 14001

Ciente da sua responsabilidade a Biza possui certificação ISO 14001 de Sistema de gestão ambiental



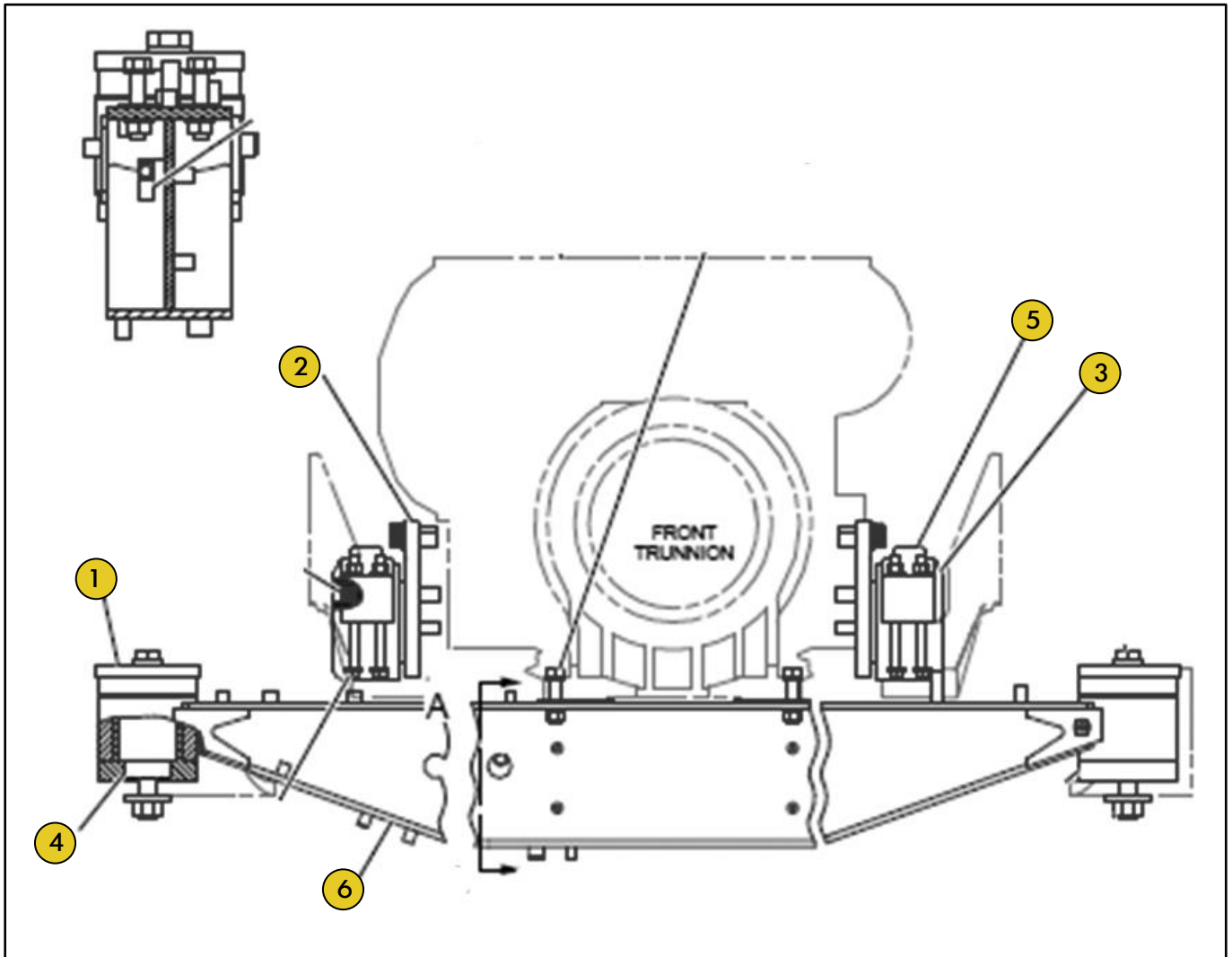
# Índice

PN	Grupo	Página
4W0278	AMORTECEDOR	6
3452600	SUPORE MOTOR	7
2W3699	SUPORE MOTOR	7
3706754	BATENTE CILINDRO	8
3477426	SUSPENSÃO FRONTAL	9
4T5182	SUSPENSÃO FRONTAL	10
2292379	SUSPENSÃO FRONTAL	10
4T6797	CILINDRO DIREÇÃO	11
5020938	CILINDRO DIREÇÃO	12
9T2807	CILINDRO GUINCHO	13
2885643	CILINDRO GUINCHO	14
5T4474	ALOJAMENTO EIXO TRASEIRO	15
3871359	ALOJAMENTO EIXO TRASEIRO	16
3871360	SUPORE ALOJAMENTO EIXO	17
5T4466	SUSPENSÃO TRASEIRA	18
2292346	SUSPENSÃO TRASEIRA	19
4397437	SUSPENSÃO TRASEIRA	20
3147810	JUNTA UNIVERSAL	21
2885649	MONTAGEM CARROCERIA CAMINHÃO	22
1518739	ARMAÇÃO	23
1717891	ARMAÇÃO	24
4674531	ARMAÇÃO	25
1717890	ARMAÇÃO	27
3459151	PASSARELA	29
2962835	PASSARELA	30
2885671	PASSARELA	31
1496886	PASSARELA	32
8X2837	PASSARELA	33
3540512	SUPORE ESCADA	34
1453418	ESCADA	35
3442423	ESCADA	36
3458386	ESCADA	37
3442425	DEGRAU	38
3442424	ESCADA & PASSADICO	39
2854156	ESCADA & PASSADICO	40
3540518	MONTAGEM PLATAFORMA	43
2885685	MONTAGEM PLATAFORMA	44
3940556	CORRIMÃO	45
3604900	PLATAFORMA	46
5T4464	PLATAFORMA	47
3448477	PLATAFORMA	48

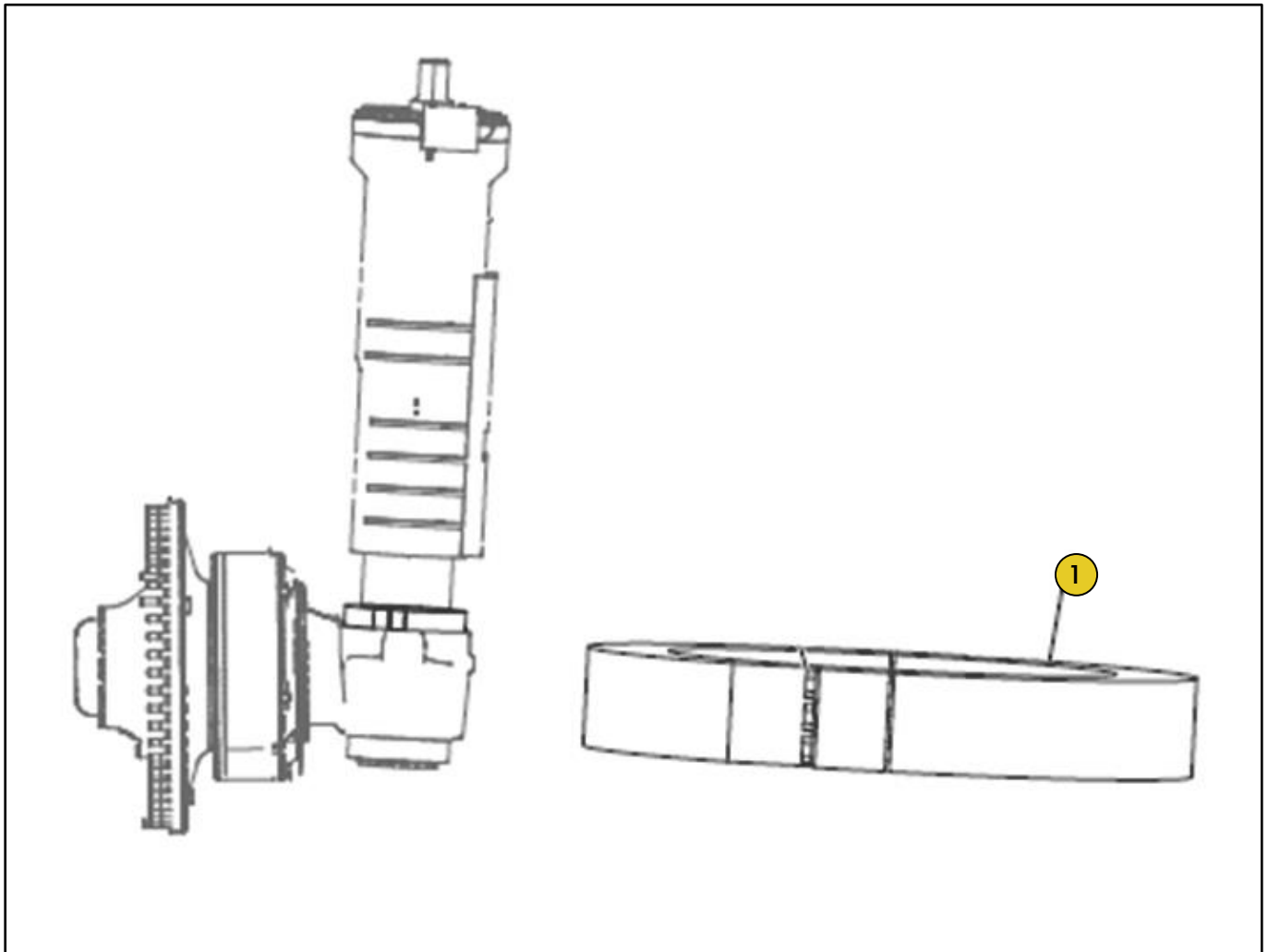
**Grupo PN 4W0278**  
**Grupo AMORTECEDOR**

Ref	PART NUMBER	DESCRIÇÃO	QUANTIDADE NECESSÁRIA
1	7E0854	ADAPTADOR	1
2	1933288	DAMPER	1
3	7W3193	DAMPER	1
	OR7849	DAMPER	1

**Grupo PN 3452600 / 2W3699**  
**Grupo SUPORTE MOTOR**



REF	PART NUMBER	DESCRIÇÃO	QUANTIDADE NECESSÁRIA
1	614596	PLACA	2
2	7W0659	PLACA	2
3	7W2425	SUPORTE	2
4	7W3495	LUVA	2
5	8W0587	CAPA	2
6	3452680	SUPORTE	1
7	8W0620	SUPORTE	1
	4243505	SUPORTE	1

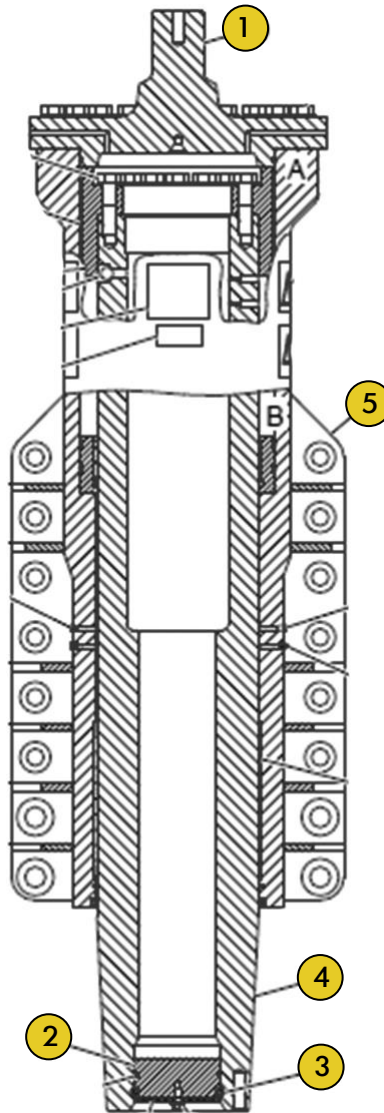
**Grupo PN 3706754**  
**Grupo BATENTE CILINDRO**

REF	PART NUMBER	DESCRIÇÃO	QUANTIDADE NECESSÁRIA
1	3771487	BATENTE	4



## Grupo PN 3477426

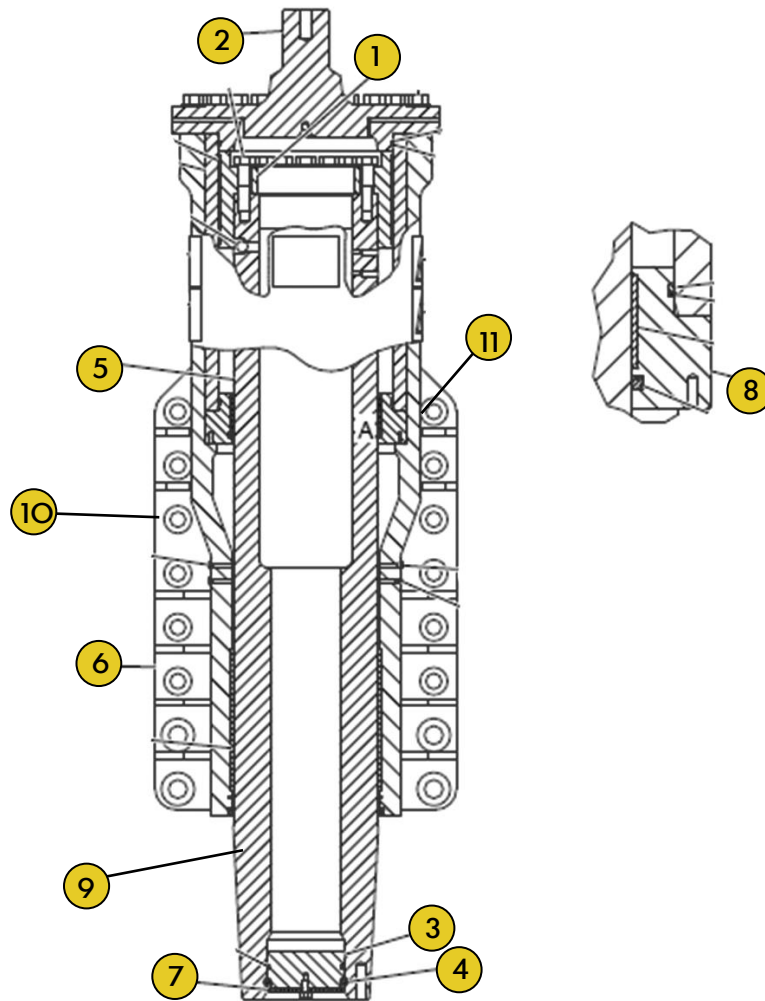
### Grupo SUSPENSÃO FRONTAL



Ref	PART NUMBER	DESCRIÇÃO	QUANTIDADE NECESSÁRIA
1	2292385	CABEÇOTE	1
2	2292386	SUORTE	1
3	2292387	FIXADOR	3
4	2717485	HASTE	1
5	3008551	ALOJAMENTO	1
	3477426	CILINDRO	2

## Grupo PN 4T5182 / 2292379

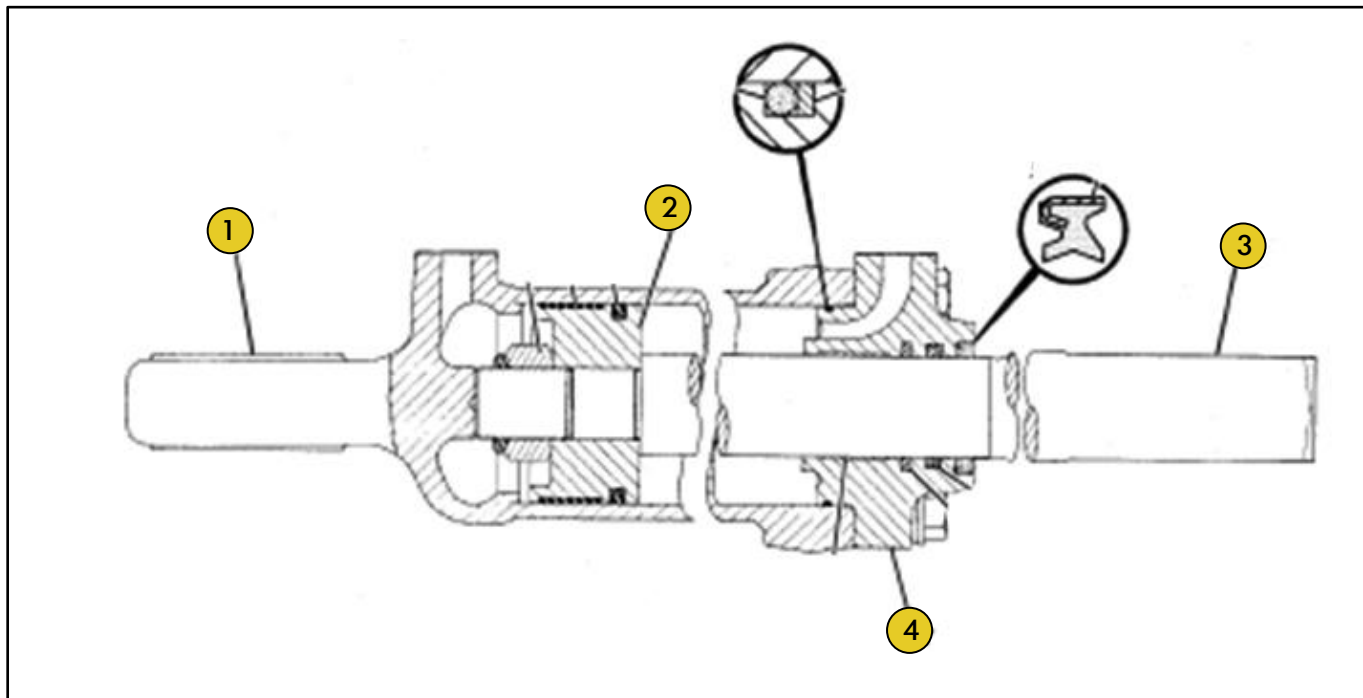
### Grupo SUSPENSÃO FRONTAL



REF	PART NUMBER	DESCRIÇÃO	QUANTIDADE NECESSÁRIA
1	4T4826	PISTÃO	1
2	4T4838	CABEÇOTE	1
3	4T4839	SUPORTE	1
4	4T5181	FIXADOR	3
5	9T9346	HASTE	1
6	1060905	ALOJAMENTO	1
7	1713707	PLACA	1
8	9T0276	BLOCO	1
9	2292360	HASTE	1
10	2292381	ALOJAMENTO	1
11	2292384	BLOCO	1
	4T5182	SUSPENSÃO	1

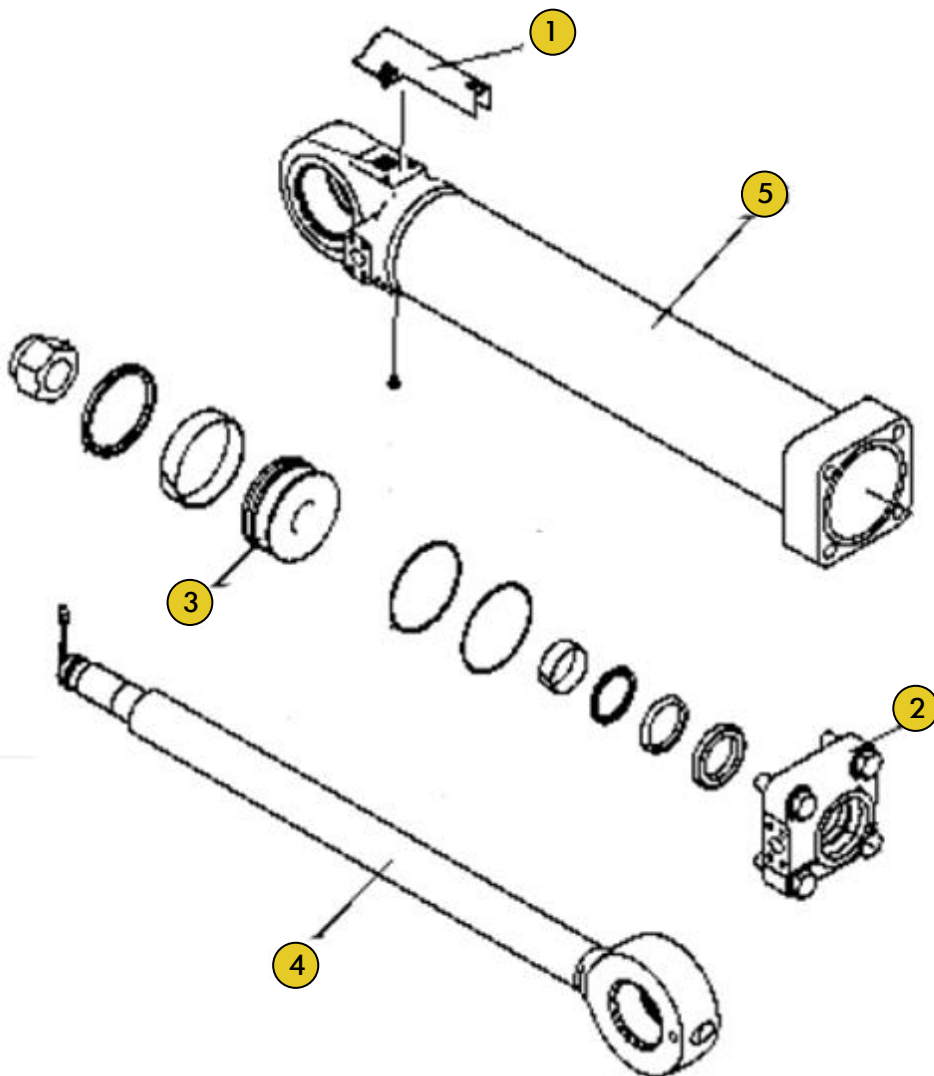
## Grupo PN 4T6797

### Grupo CILINDRO DIREÇÃO



Ref	PART NUMBER	DESCRIÇÃO	QUANTIDADE NECESSÁRIA
1	4T6800	CAMISA	1
2	8J1818	PISTÃO	1
3	4T6799	HASTE	1
4	4T6798	CABEÇOTE	1
	4T6797	CILINDRO	2
	OR3198	HASTE	1
	OR3202	CAMISA	1

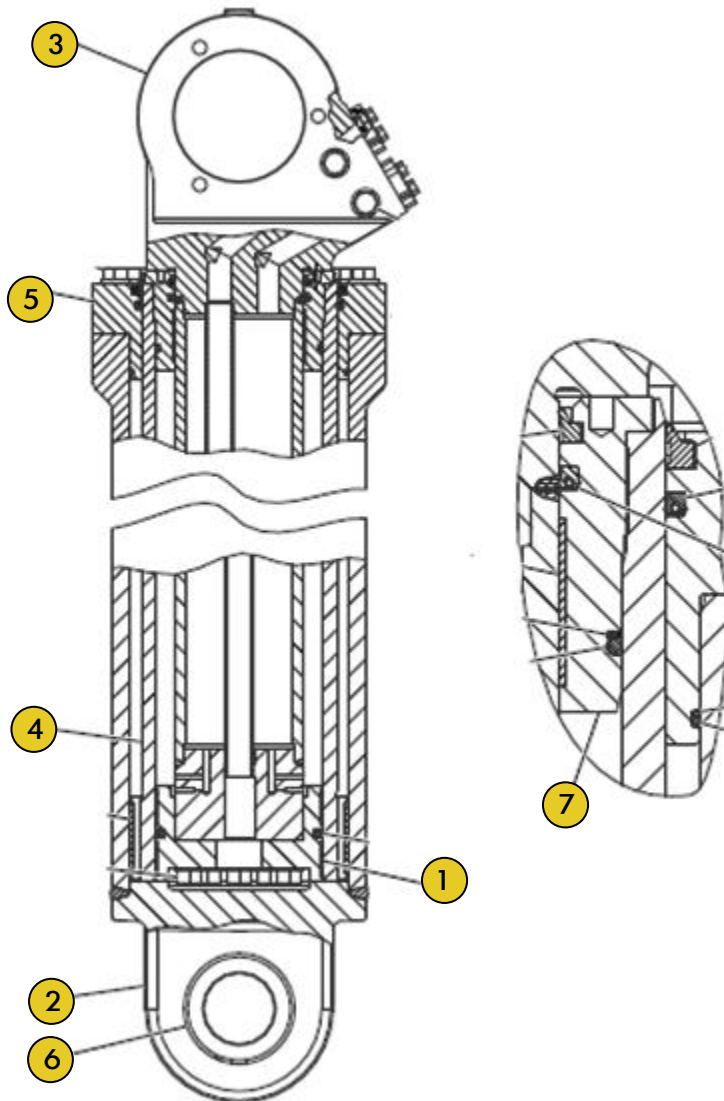


**Grupo PN 5020938**  
**Grupo CILINDRO DIREÇÃO**

Ref	PART NUMBER	DESCRIÇÃO	QUANTIDADE NECESSÁRIA
1	5273430	PROTECTOR	1
2	6E0622	CABEÇOTE	1
3	7J2672	PISTÃO	1
4	4532512	HASTE	1
5	5020939	CAMISA	1

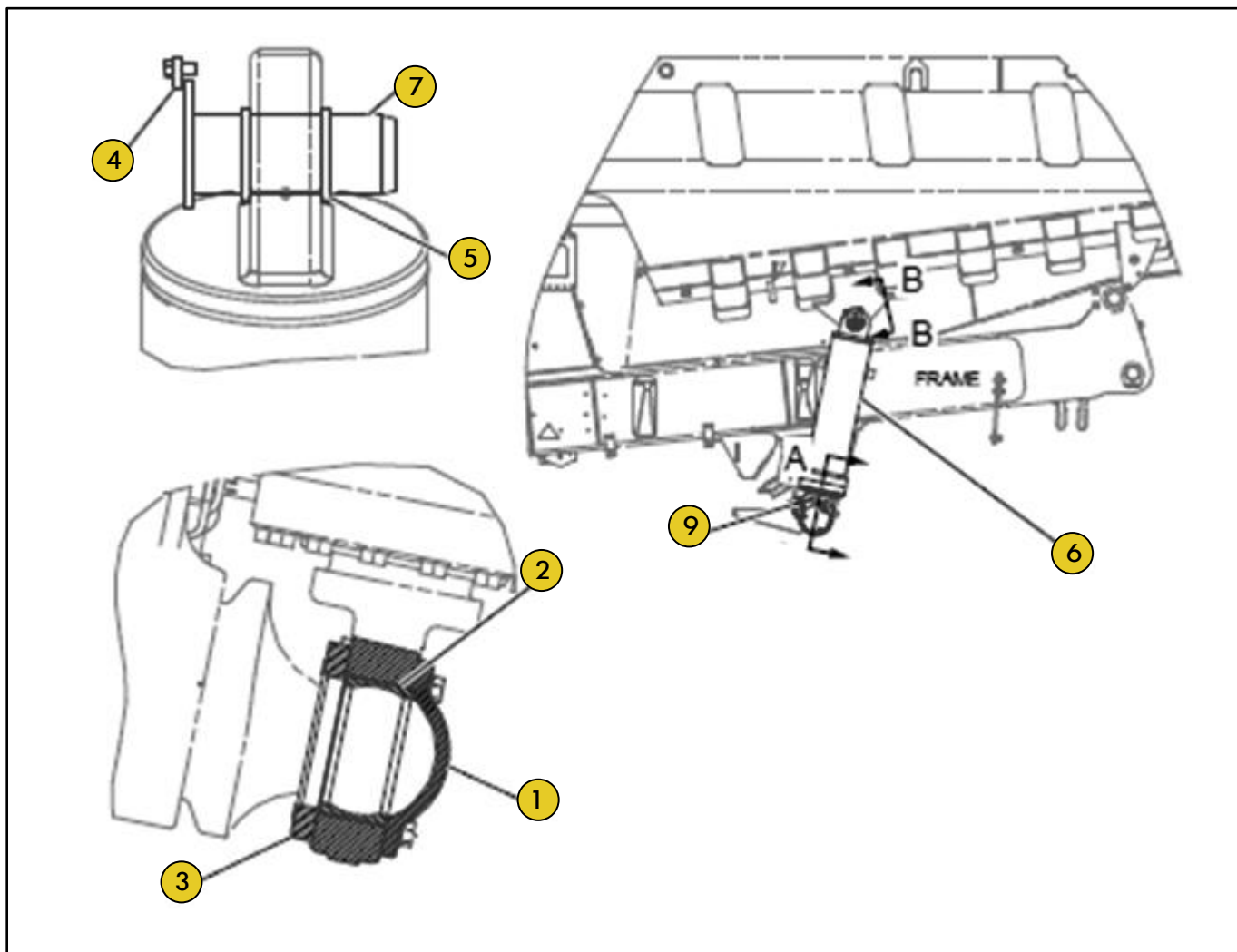
## Grupo PN 9T2807

### Grupo CILINDRO GUINCHO



Ref	PART NUMBER	DESCRIÇÃO	QUANTIDADE NECESSÁRIA
1	4T6048	PISTÃO	1
2	4734598	CAMISA	1
3	2717546	HASTE	1
4	3576352	CILINDRO	1
5	1642378	CABEÇOTE	1
6	6V3249	BUCHA	1
7	6E6444	CABEÇOTE	1

### Grupo PN 2885643 Grupo CILINDRO GUINCHO

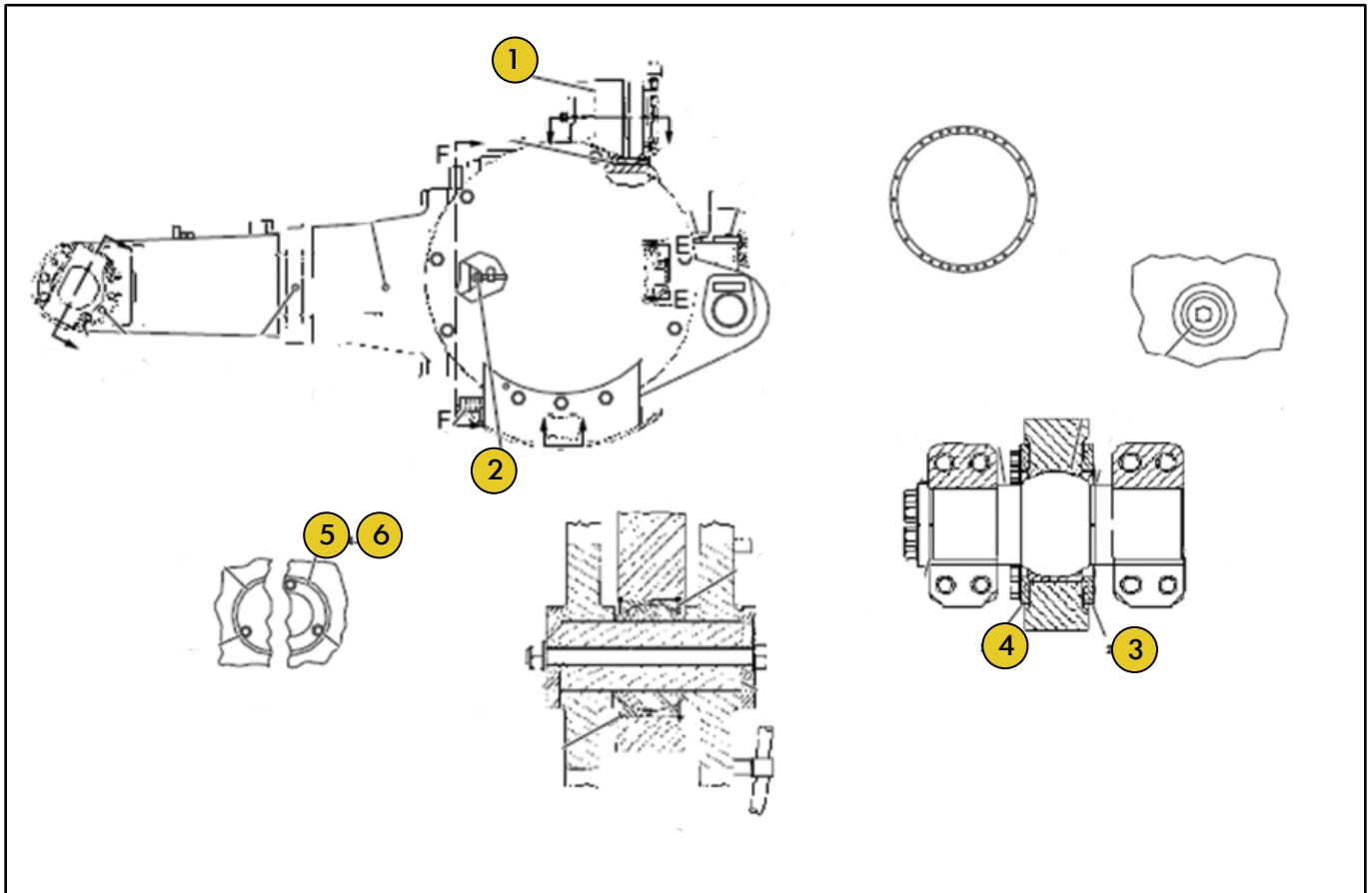


Ref	PART NUMBER	DESCRIÇÃO	QUANTIDADE NECESSÁRIA
1	6G8208	TAMPA	2
2	6G8209	BUCHA	2
3	6G8221	FIXADOR	2
4	6G9691	BARRA	2
5	6G9696	ESPAÇADOR	4
6	4386225	CILINDRO	2
7	4992600	PINO	2
9	6V3482	TAMPA	2
	2395505	PINO	2
	9T2807	CILINDRO	2

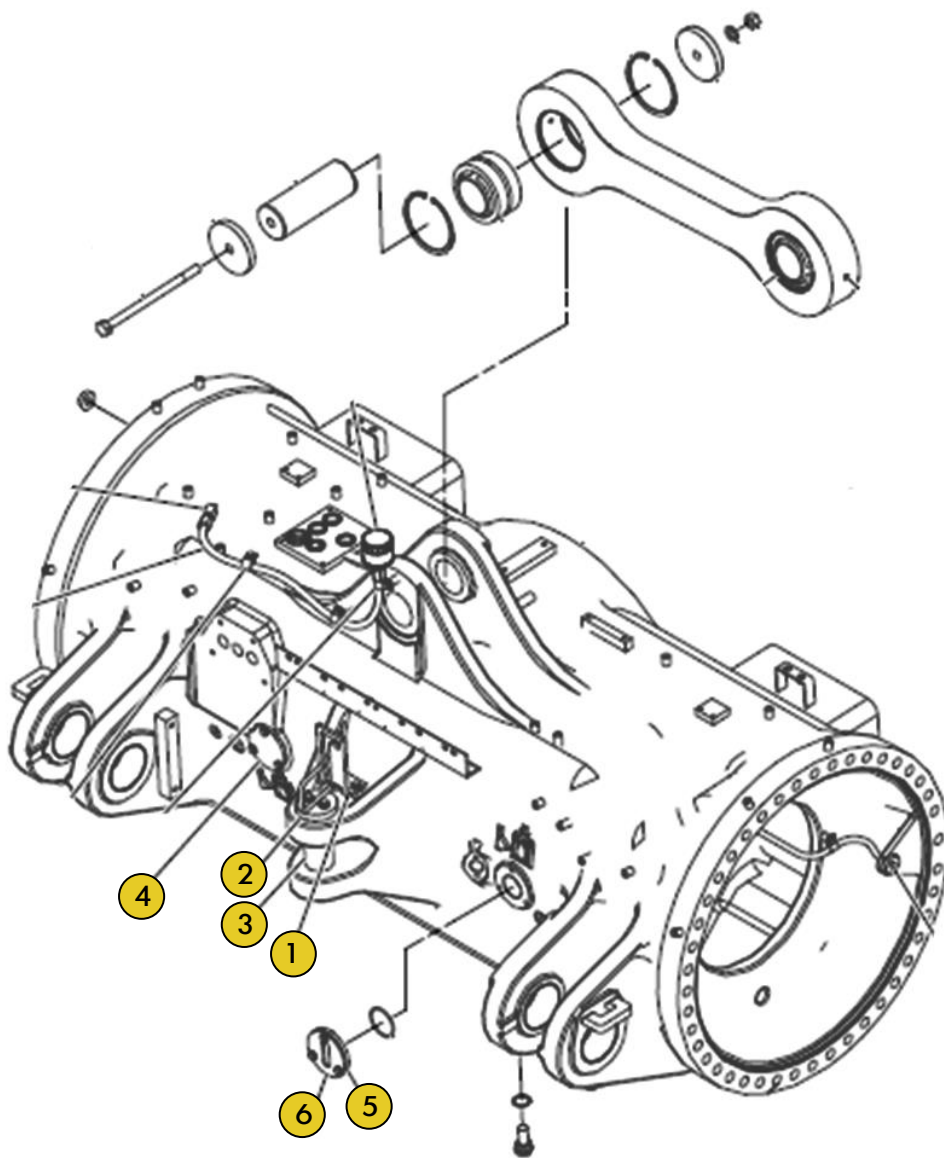


## Grupo PN 5T4474

### Grupo ALOJAMENTO EIXO TRASEIRO



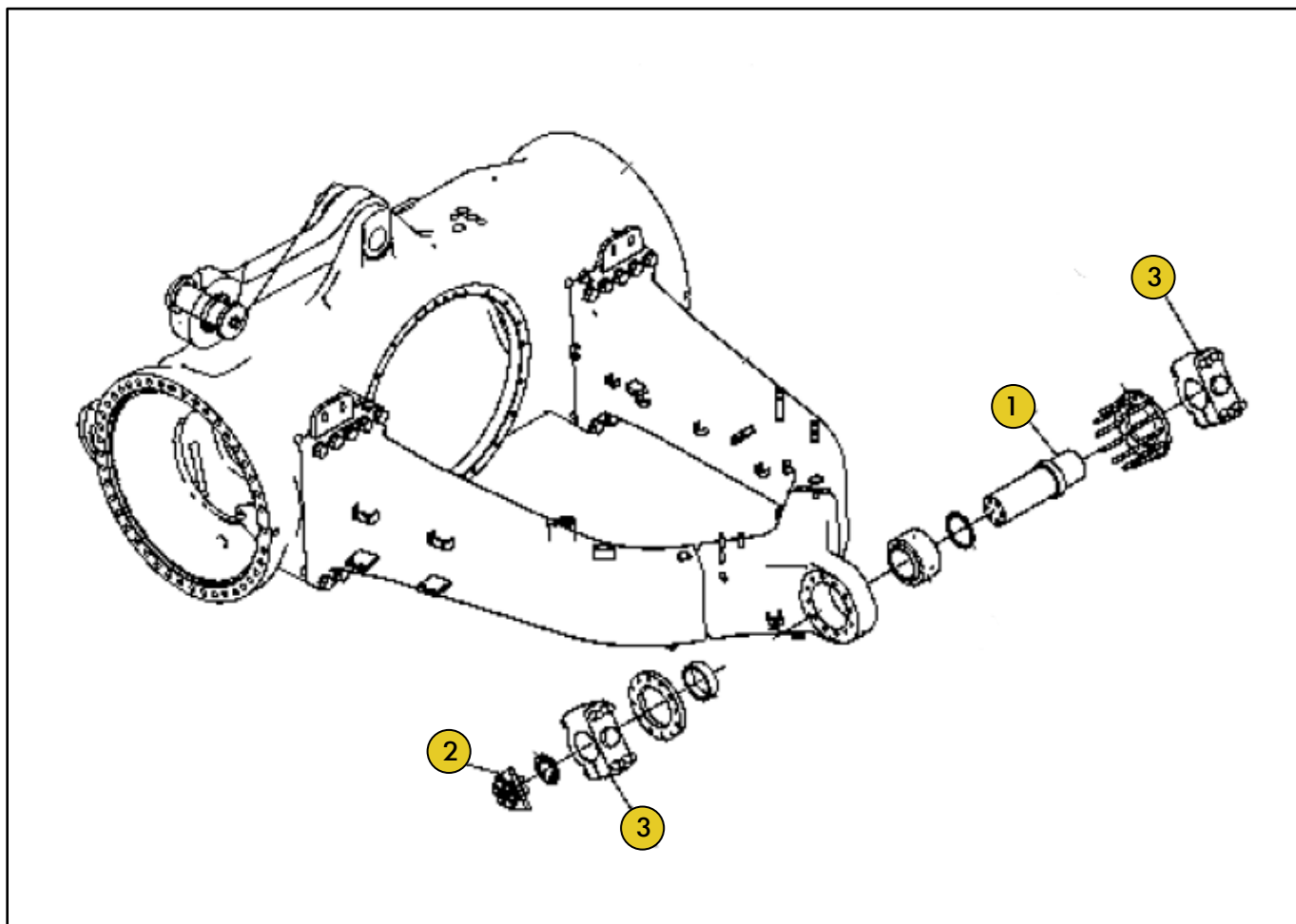
Ref	PART NUMBER	DESCRIÇÃO	QUANTIDADE NECESSÁRIA
1	2114923	HASTE	1
2	1255894	ESPAÇADOR	2
3	1013944	PLACA	1
4	1013945	PLACA	1
5	1330976	TAMPA	1
6	1355434	PLACA	1

**Grupo PN 3871359****Grupo ALOJAMENTO EIXO TRASEIRO**

REF	PART NUMBER	DESCRIÇÃO	QUANTIDADE NECESSÁRIA
1	5T5974	PLACA	1
2	5T5975	PLACA	1
3	5T5976	PINO	1
4	6V4510	TAMPA	1
5	5157509	TAMPA	1
6	5157510	TAMPA	1

## Grupo PN 3871360

### Grupo SUPORTE ALOJAMENTO EIXO

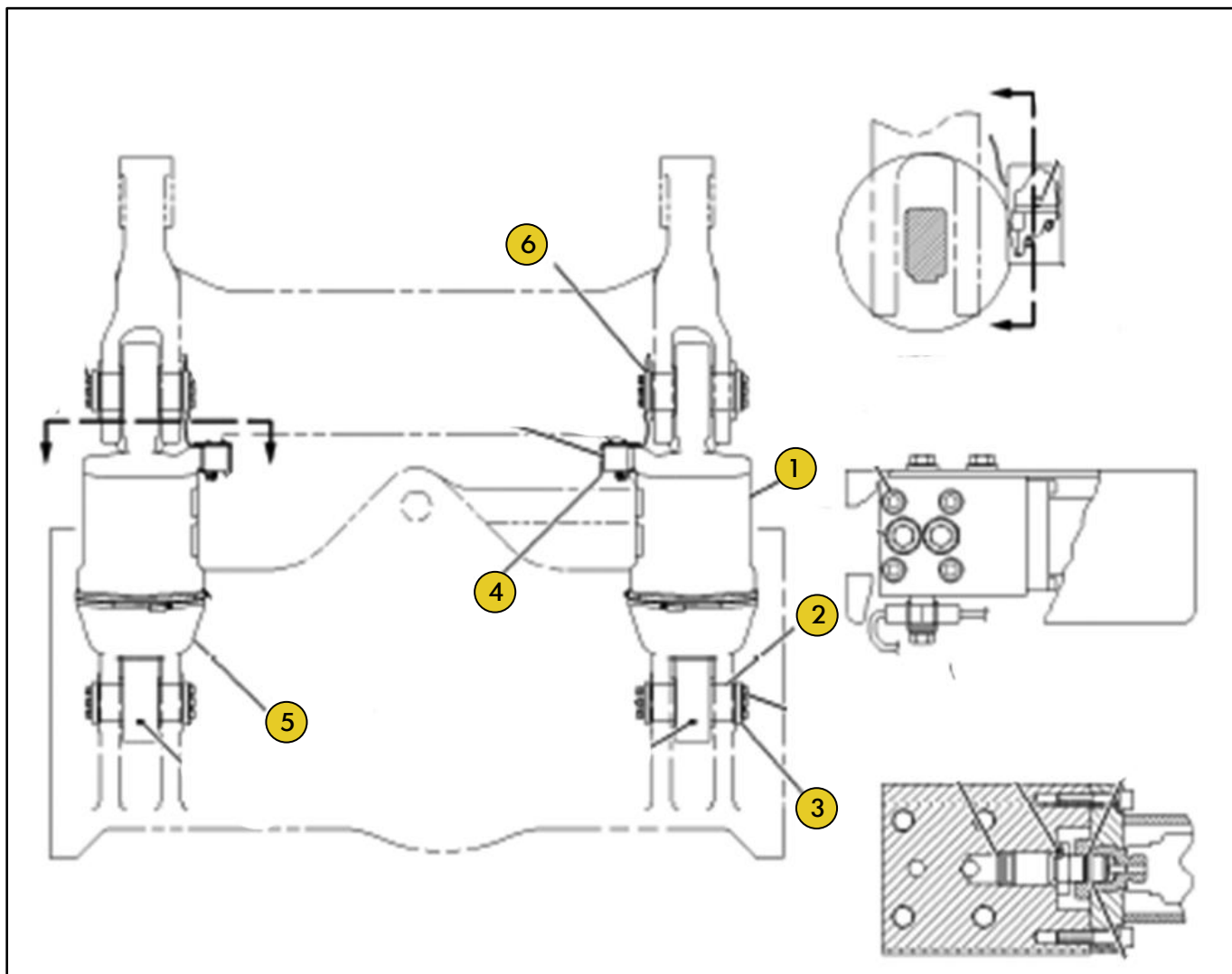


Ref	PART NUMBER	DESCRIÇÃO	QUANTIDADE NECESSÁRIA
1	8X5022	PINO	1
2	8X0585	PLACA	1
3	8X3375	CAPA	2
	3H4776	RESSALTO	2
	4D6293	RESSALTO	3
	5H9394	RESSALTO	1
	5T5177	GARFO	1
	5T5947	PINO	1



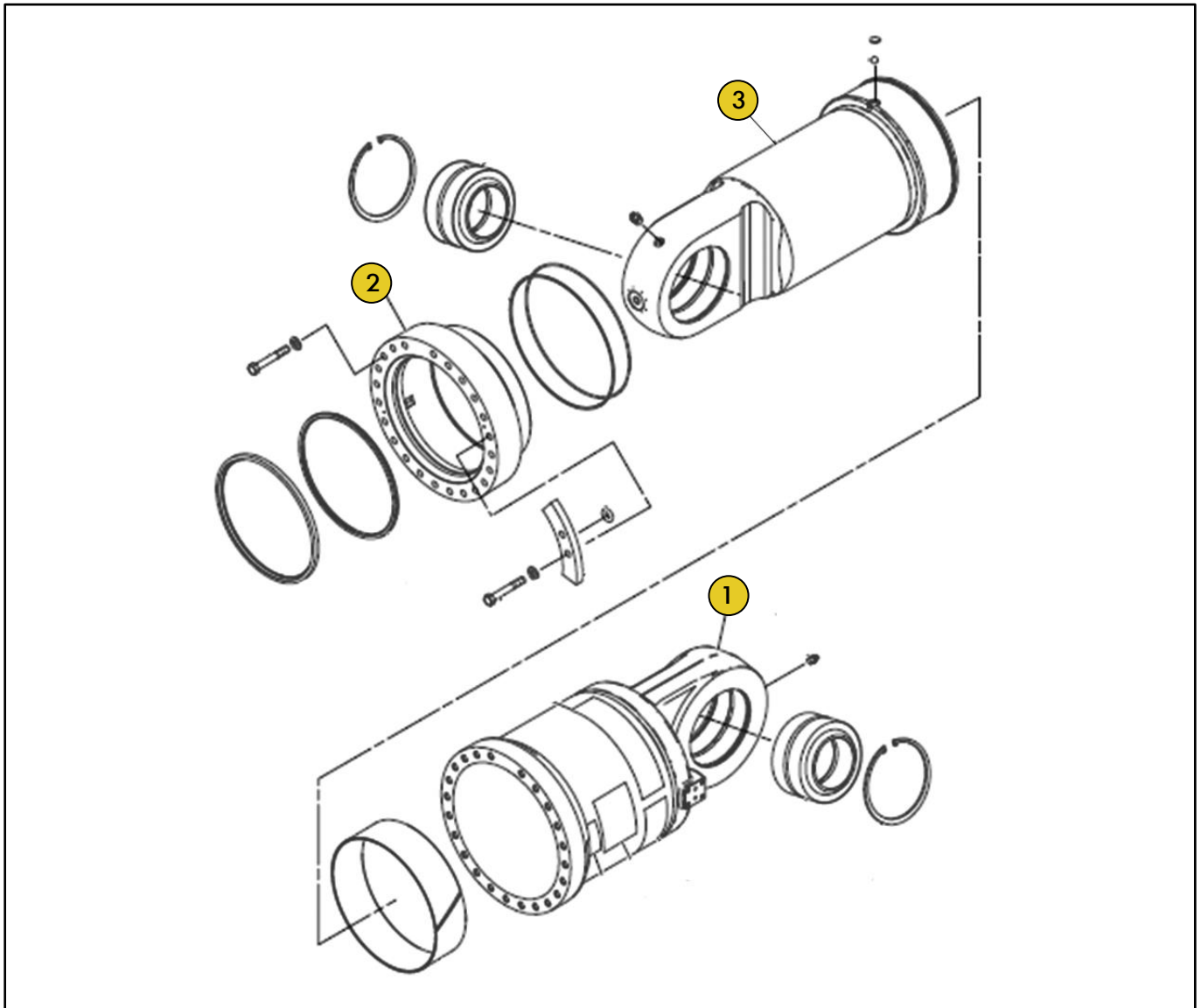
## Grupo PN 5T4466

### Grupo SUSPENSÃO TRASEIRA

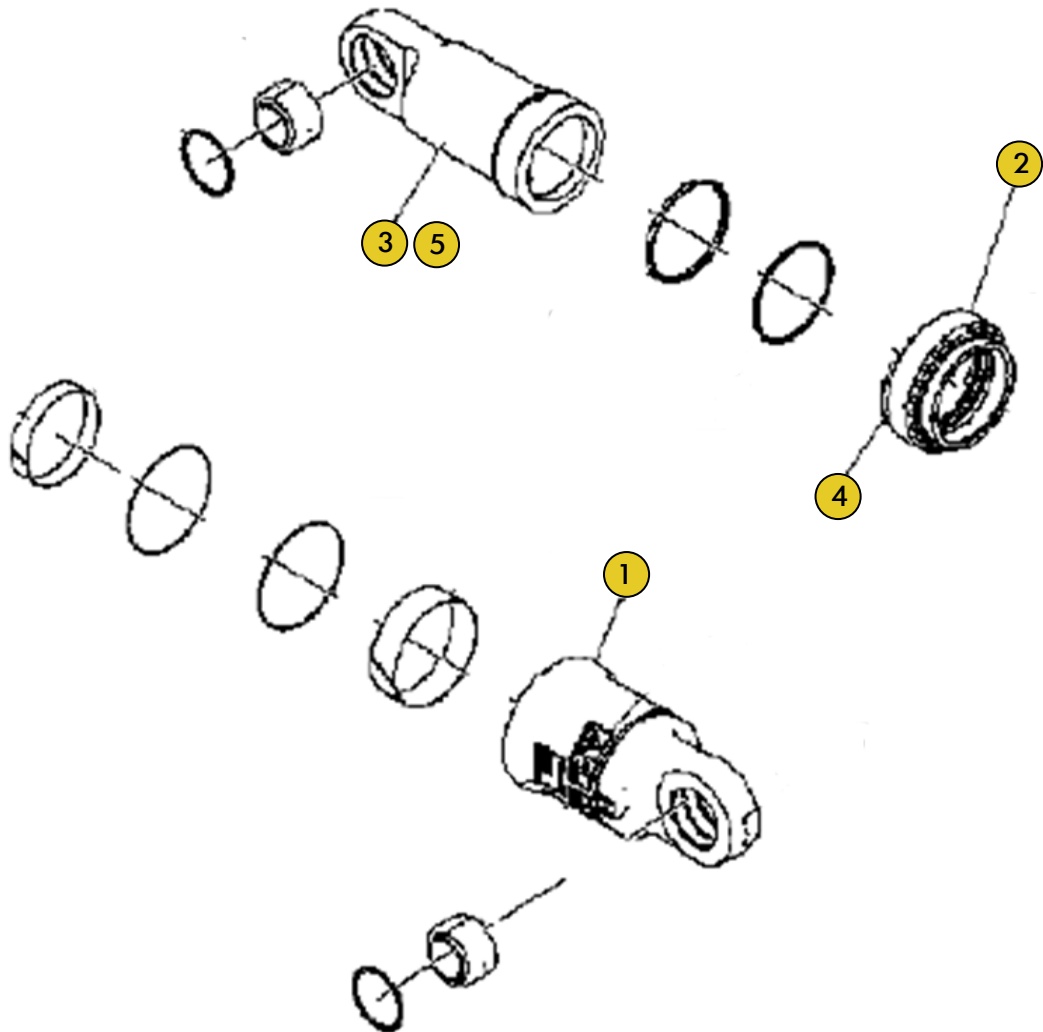


Ref	PART NUMBER	DESCRIÇÃO	QUANTIDADE NECESSÁRIA
1	1061801	SUSPENSÃO	2
2	1506307	PINO	4
3	1503981	PLACA	4
4	1067359	PLACA	1
5	1159310	TAMPA	2
6	1503982	PLACA	4
	1503772	PINO	4

## Grupo PN 2292346 Grupo SUSPENSÃO TRASEIRA



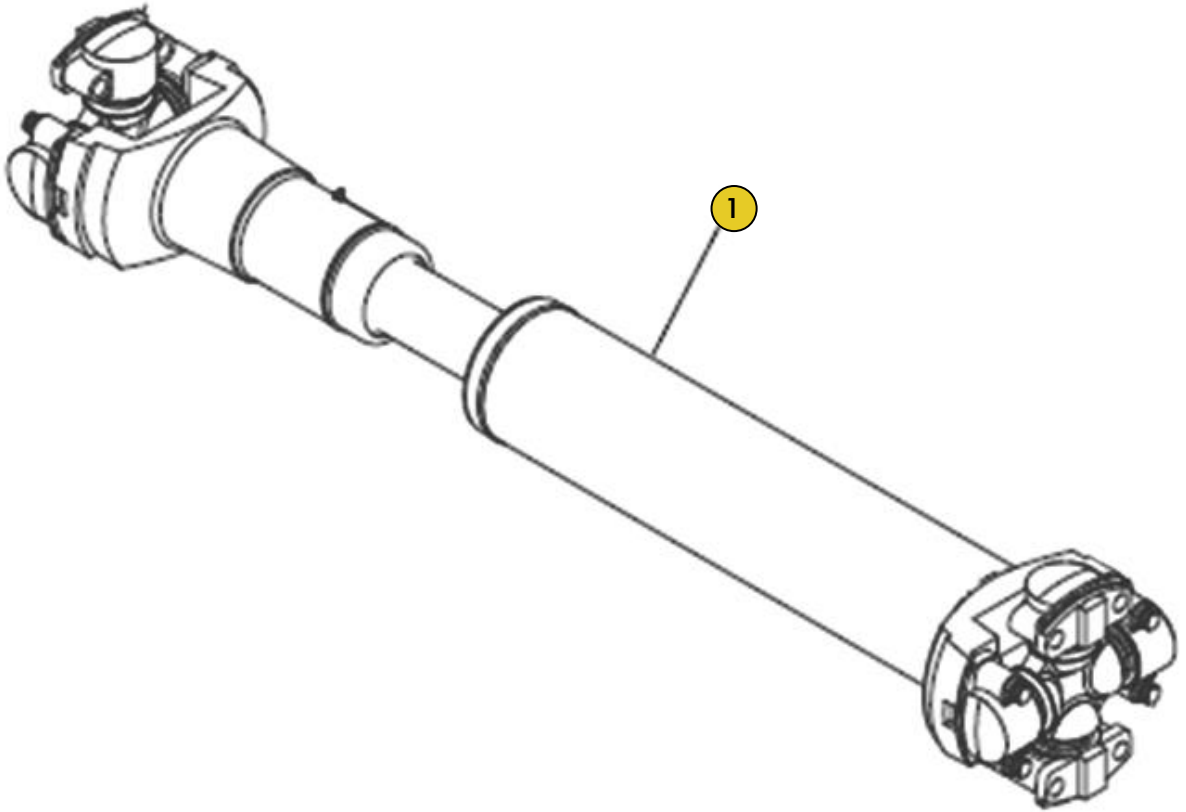
Ref	PART NUMBER	DESCRIÇÃO	QUANTIDADE NECESSÁRIA
1	2292347	CAMISA	1
2	2292363	CABEÇOTE	1
3	3013133	HASTE	1
	4397439	SUSPENSÃO	2
	2292346	SUSPENSÃO	2
	2717506	HASTE	1
	20R0727	HASTE	1

**Grupo PN 4397437**  
**Grupo SUSPENSÃO TRASEIRA**

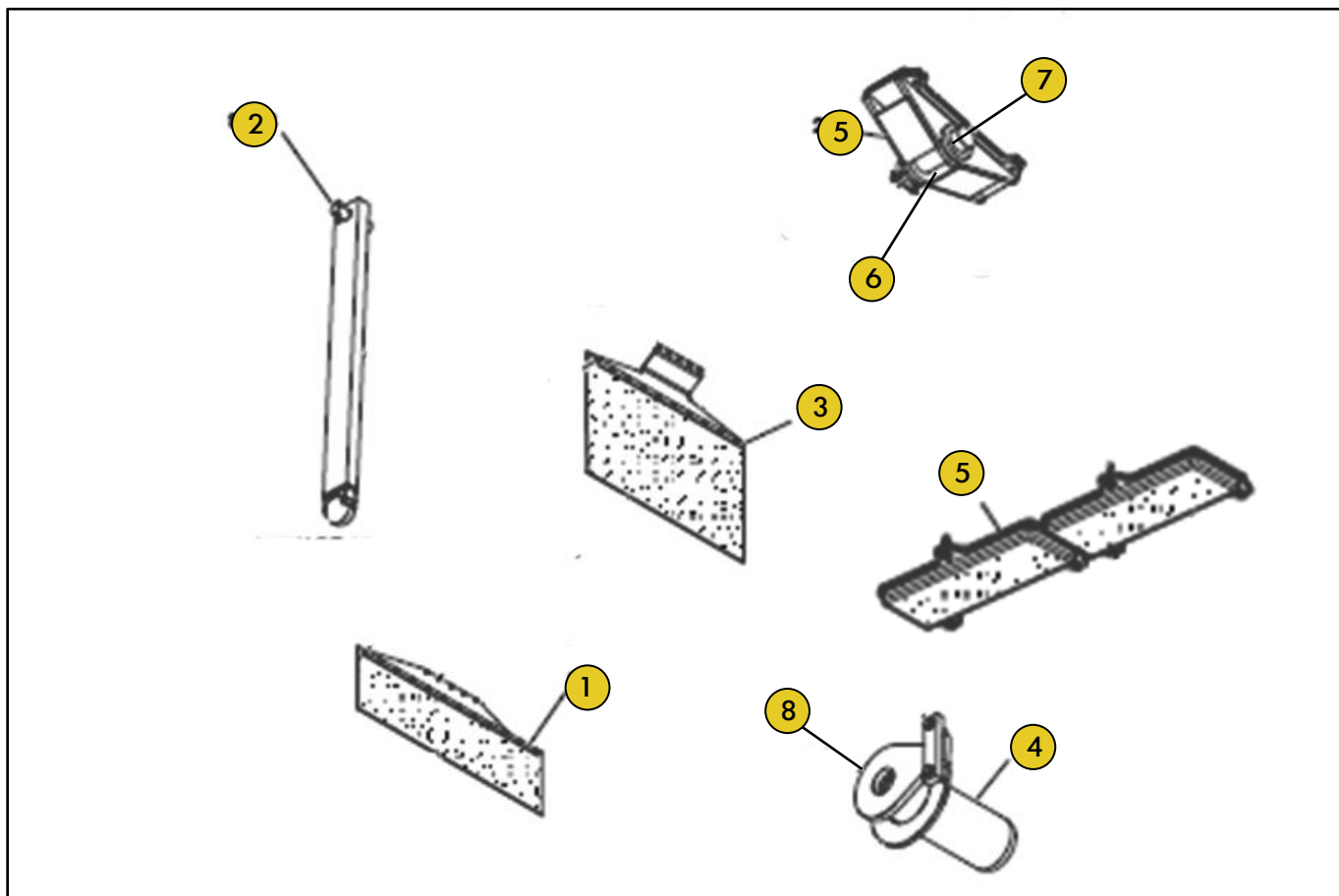
Ref	PART NUMBER	DESCRIÇÃO	QUANTIDADE NECESSÁRIA
1	2039828	CAMISA	1
2	4400122	CABEÇOTE	1
3	4669416	HASTE	1
4	4T4769	TAMPA	2
5	9T5505	PLACA	1
	4397437	SUSPENSÃO	2
	10R1345	CAMISA	1

## Grupo PN 3147810

### Grupo JUNTA UNIVERSAL



REF	PART NUMBER	DESCRIÇÃO	QUANTIDADE NECESSÁRIA
1	3147811	EIXO	1

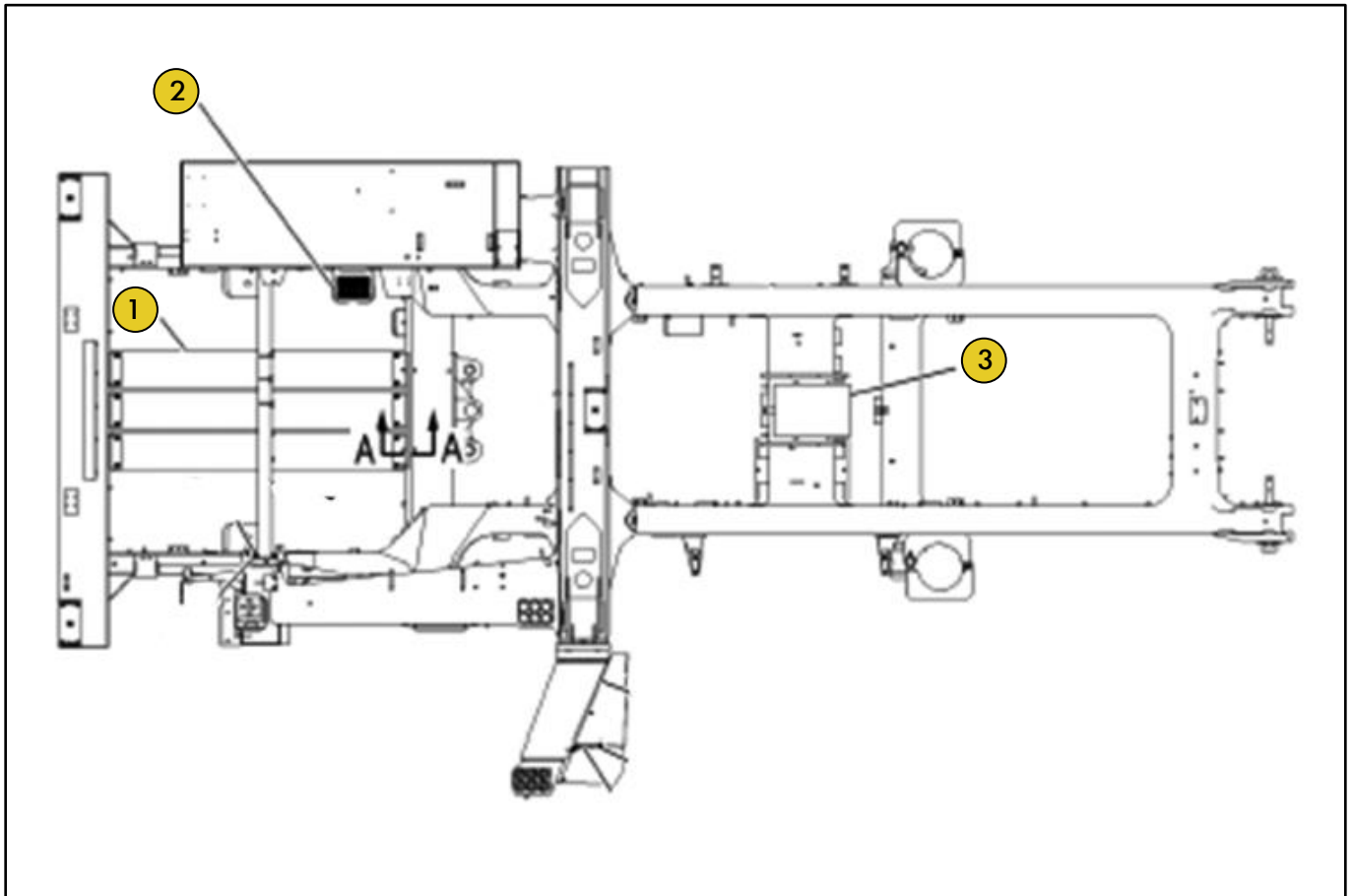
**Grupo PN 2885649**
**Grupo MONTAGEM CARROCERIA CAMINHÃO**


REF	PART NUMBER	DESCRIÇÃO	QUANTIDADE NECESSÁRIA
1	5T7352	TIRA	2
2	6G7773	PINO	2
3	6G9704	TIRA	2
4	8W8679	PINO	2
5	3521872	SAPATA	2
5	3566016	PLACA	8
6	3L7016	SUPORE	2
7	6G9477	PINO	2
8	8W8677	PLACA	2
	5T3750	PLACA	8
	3570497	PLACA	8
	4684071	PINO	2

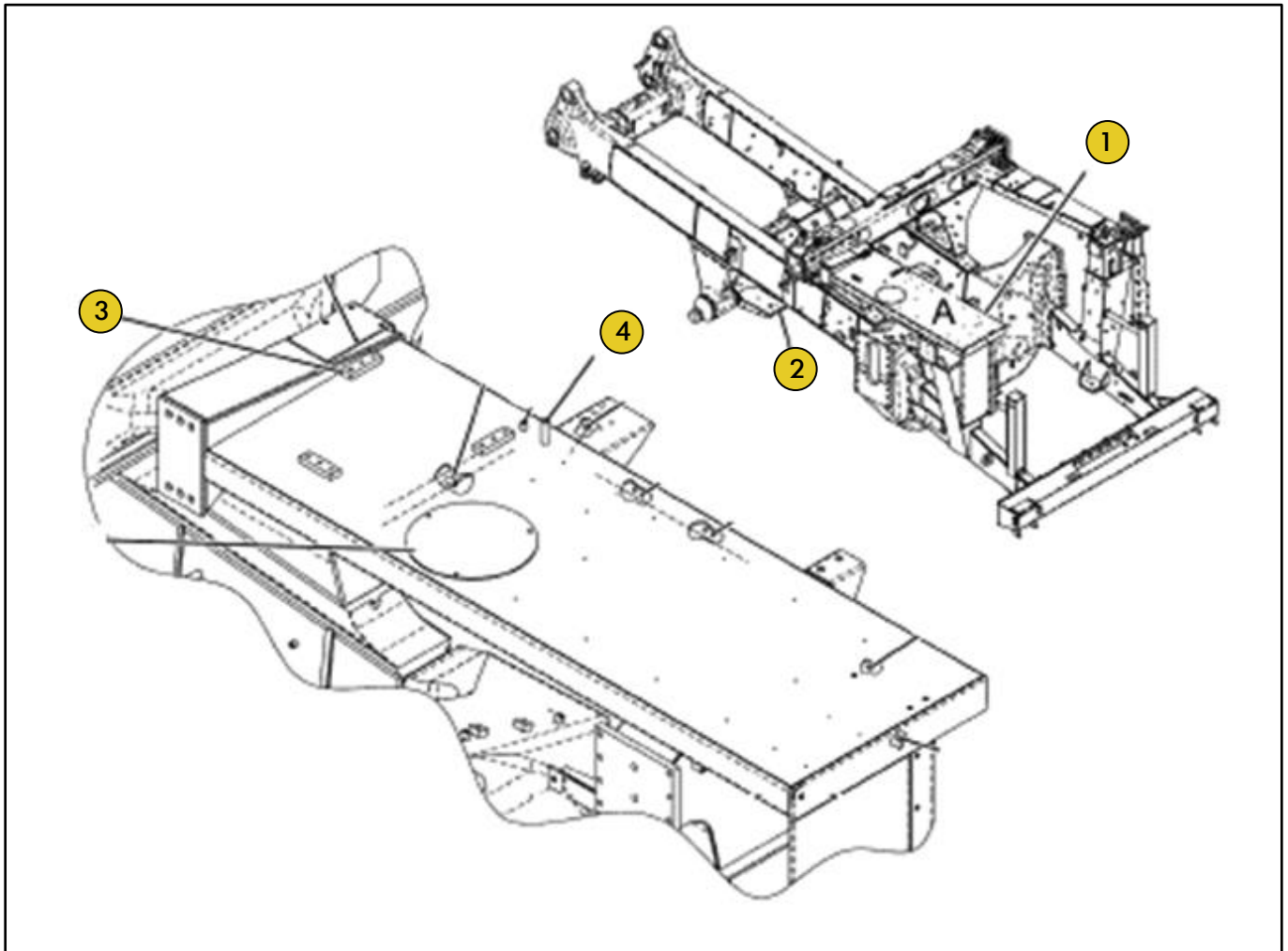


## Grupo PN 1518739

### Grupo ARMAÇÃO

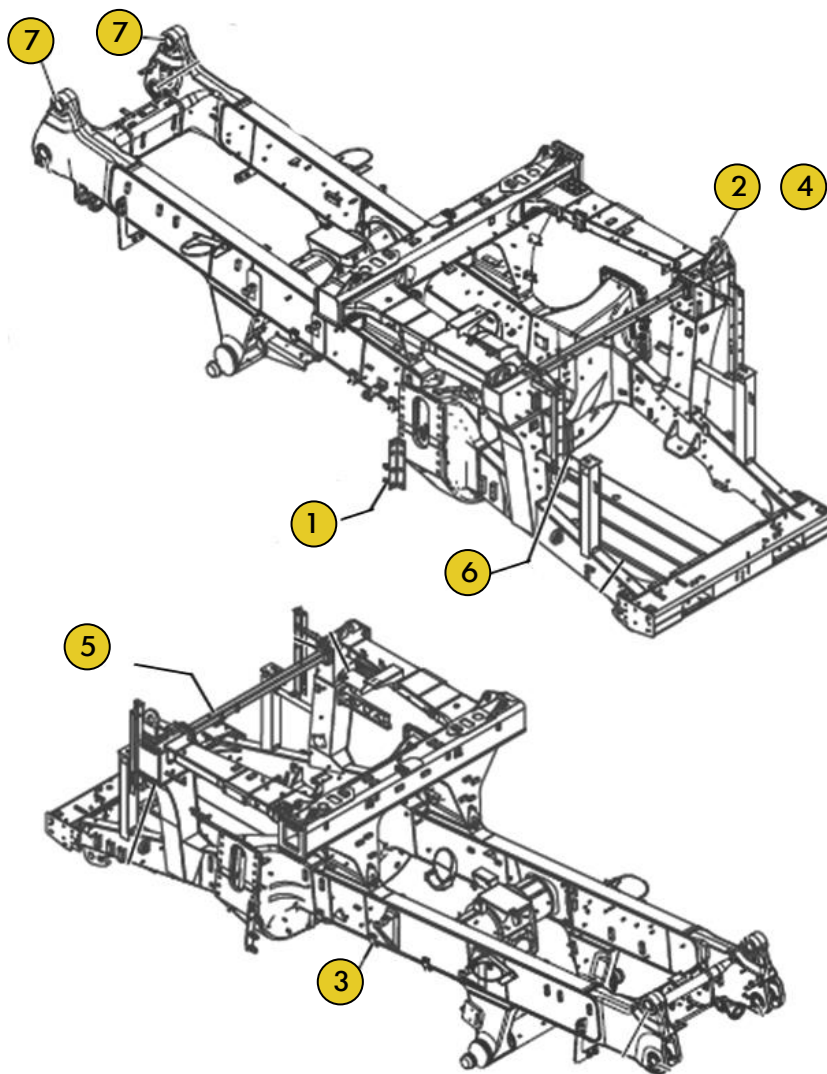


Ref	PART NUMBER	DESCRIÇÃO	QUANTIDADE NECESSÁRIA
1	5T6186	PROTECTOR	3
2	8W3970	PLATAFORMA	1
3	1107013	SUPORTE	1

**Grupo PN 1717891**  
**Grupo ARMAÇÃO**

Ref	PART NUMBER	DESCRIÇÃO	QUANTIDADE NECESSÁRIA
1	2107861	SUORTE	1
2	1382873	PLACA	1
3	2G0551	BLOCO	3
4	6J0345	BLOCO	1

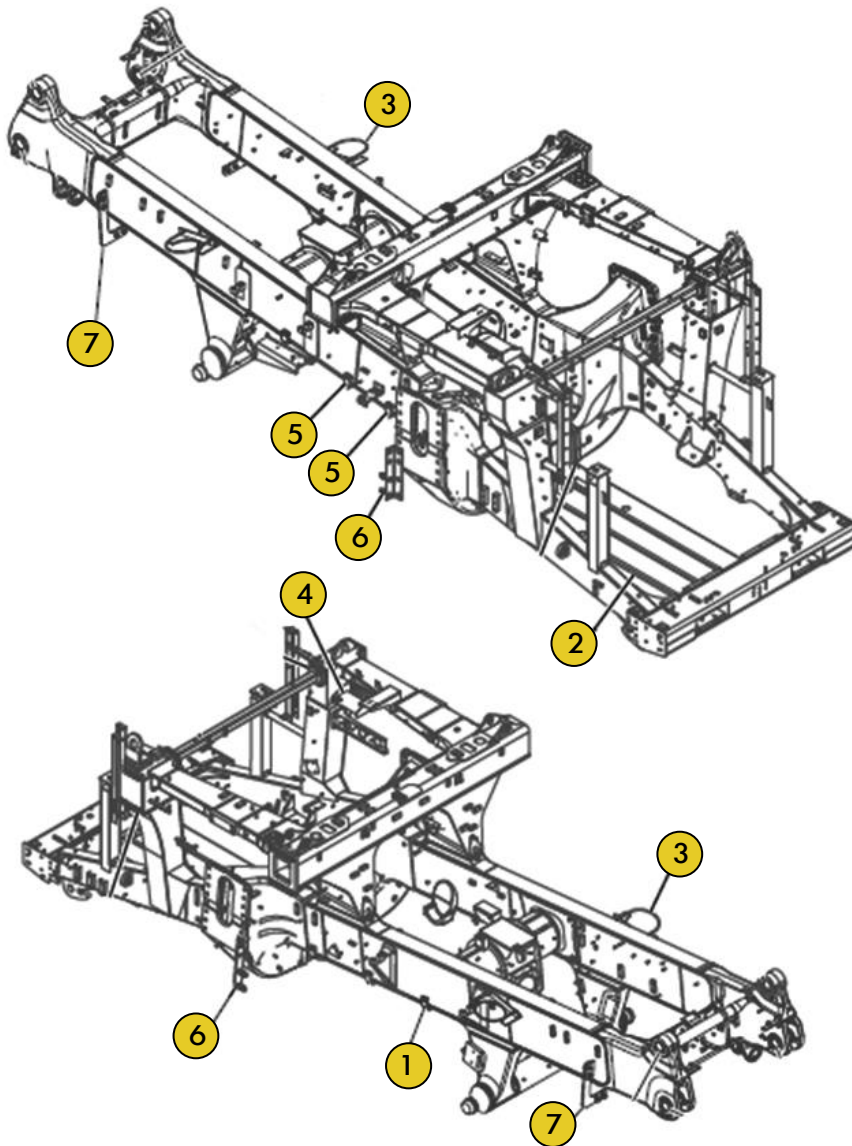
## Grupo PN 4674531 Grupo ARMAÇÃO



Ref	PART NUMBER	DESCRIÇÃO	QUANTIDADE NECESSÁRIA
1	5T4897	ESPAÇADOR	4
2	5T8945	SUPORE	1
3	2521727	SUPORE	2
4	5T5807	FIXADOR	4
5	5T6321	PLACA	8
6	5T8224	ESPAÇADOR	12
7	6G9698	BUCHA	4

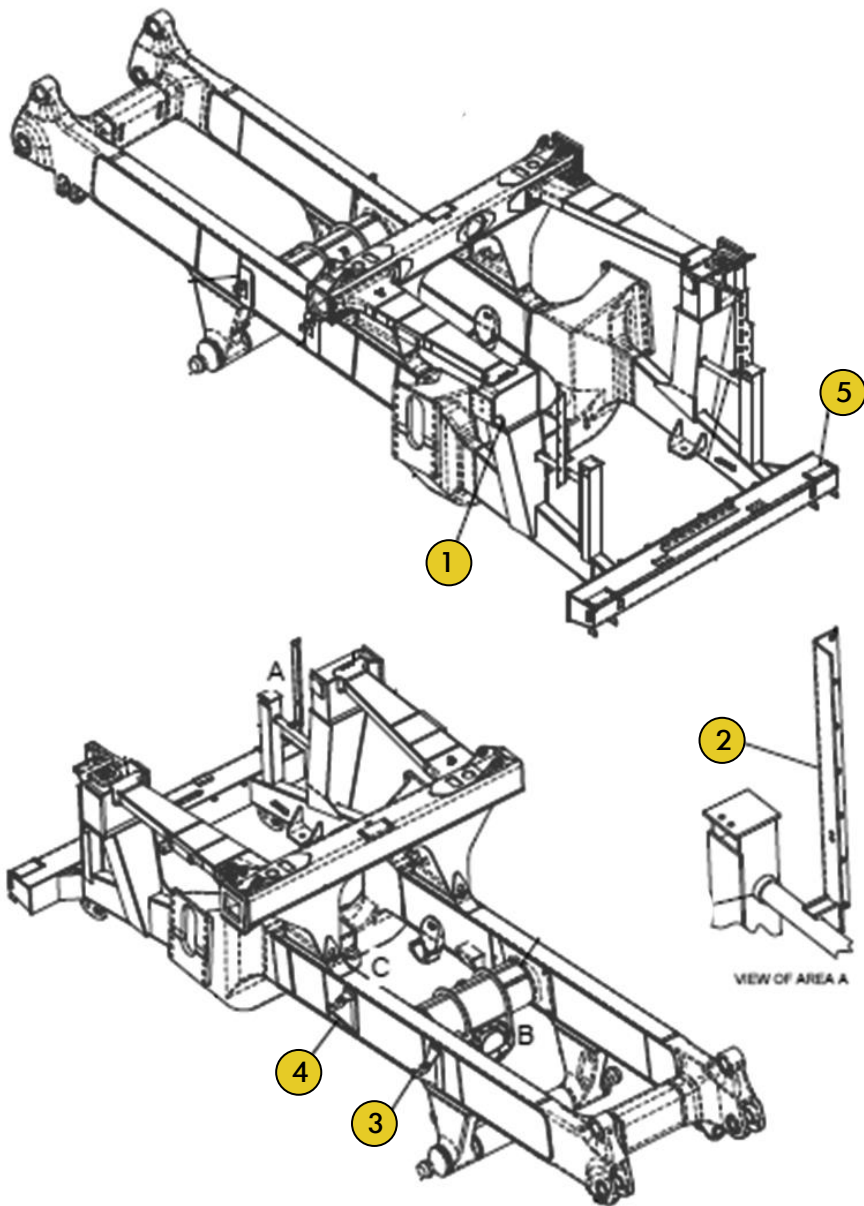
## Grupo PN 4674531

### Grupo ARMAÇÃO



Ref	PART NUMBER	DESCRIÇÃO	QUANTIDADE NECESSÁRIA
1	2850040	SUPORTE	1
2	3463225	PLACA	3
3	3512261	HASTE	2
4	3532338	DEGRAU	1
5	3822845	SUPORTE	3
6	4674537	SUPORTE	2
7	3168771	PLACA	2

**Grupo PN 1717890**  
**Grupo ARMAÇÃO**

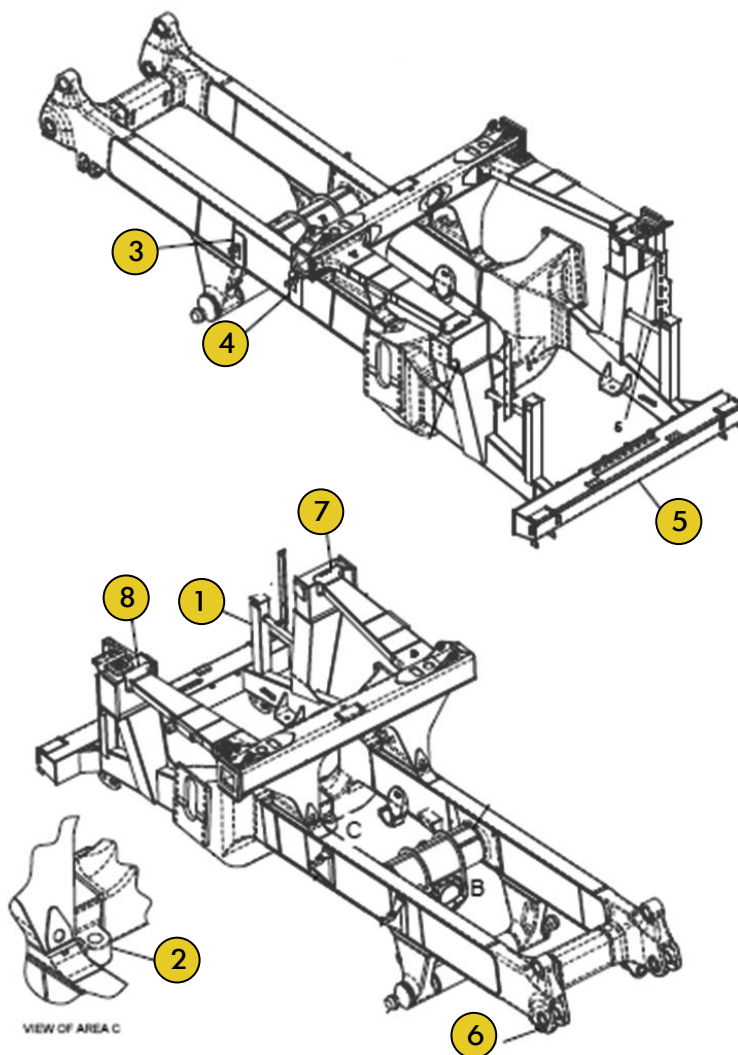


Ref	PART NUMBER	DESCRIÇÃO	QUANTIDADE NECESSÁRIA
1	8W4771	PLACA	1
2	8W4779	PLACA	1
3	8W5354	SUPORTE	1
4	8W5359	SUPORTE	1
5	9D3446	DEGRAU	2



## Grupo PN 1717890

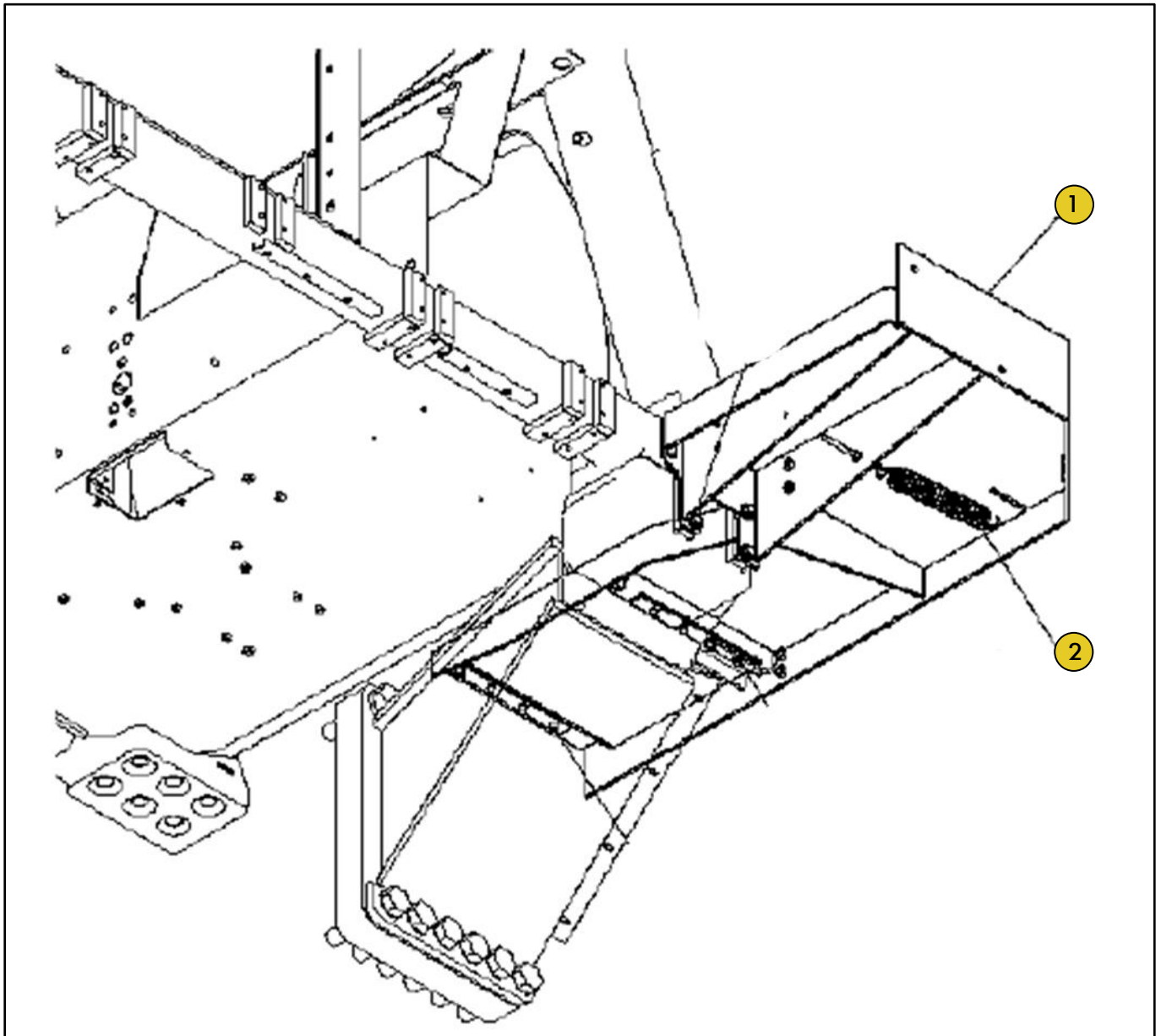
### Grupo ARMAÇÃO



Ref	PART NUMBER	DESCRIÇÃO	QUANTIDADE NECESSÁRIA
1	5T6233	PEDESTAL	1
2	5T6243	SUPORE	1
3	5T6464	SUPORE	1
4	5T6465	SUPORE	1
5	1355274	BARRA	1
6	1503980	BARRA	2
7	1576753	SUPORE	1
8	1612127	SUPORE	1

## Grupo PN 3459151

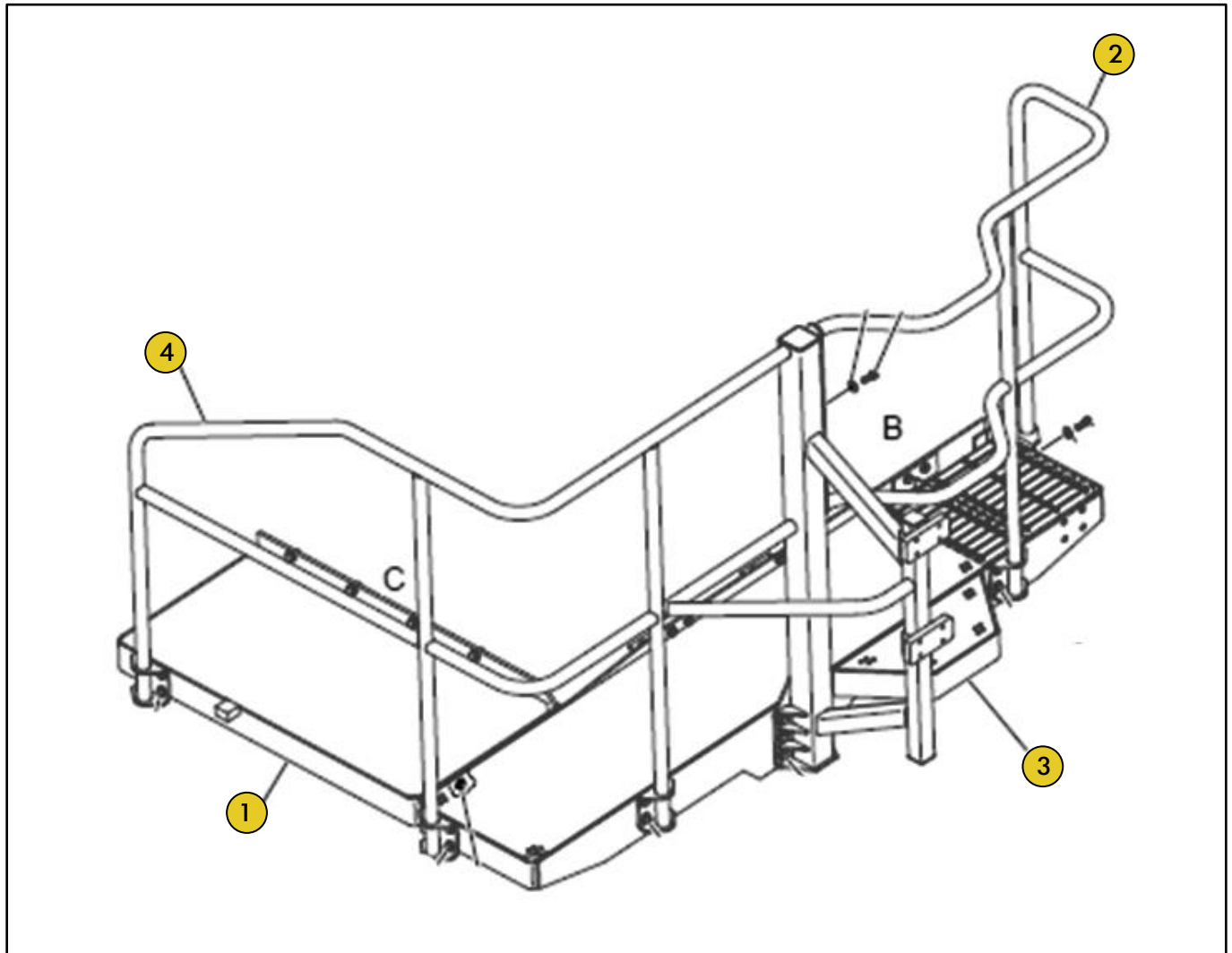
### Grupo PASSARELA



Ref	PART NUMBER	DESCRIÇÃO	QUANTIDADE NECESSÁRIA
1	3453815	PASSADICO	1
2	5L3946	HASTE	1

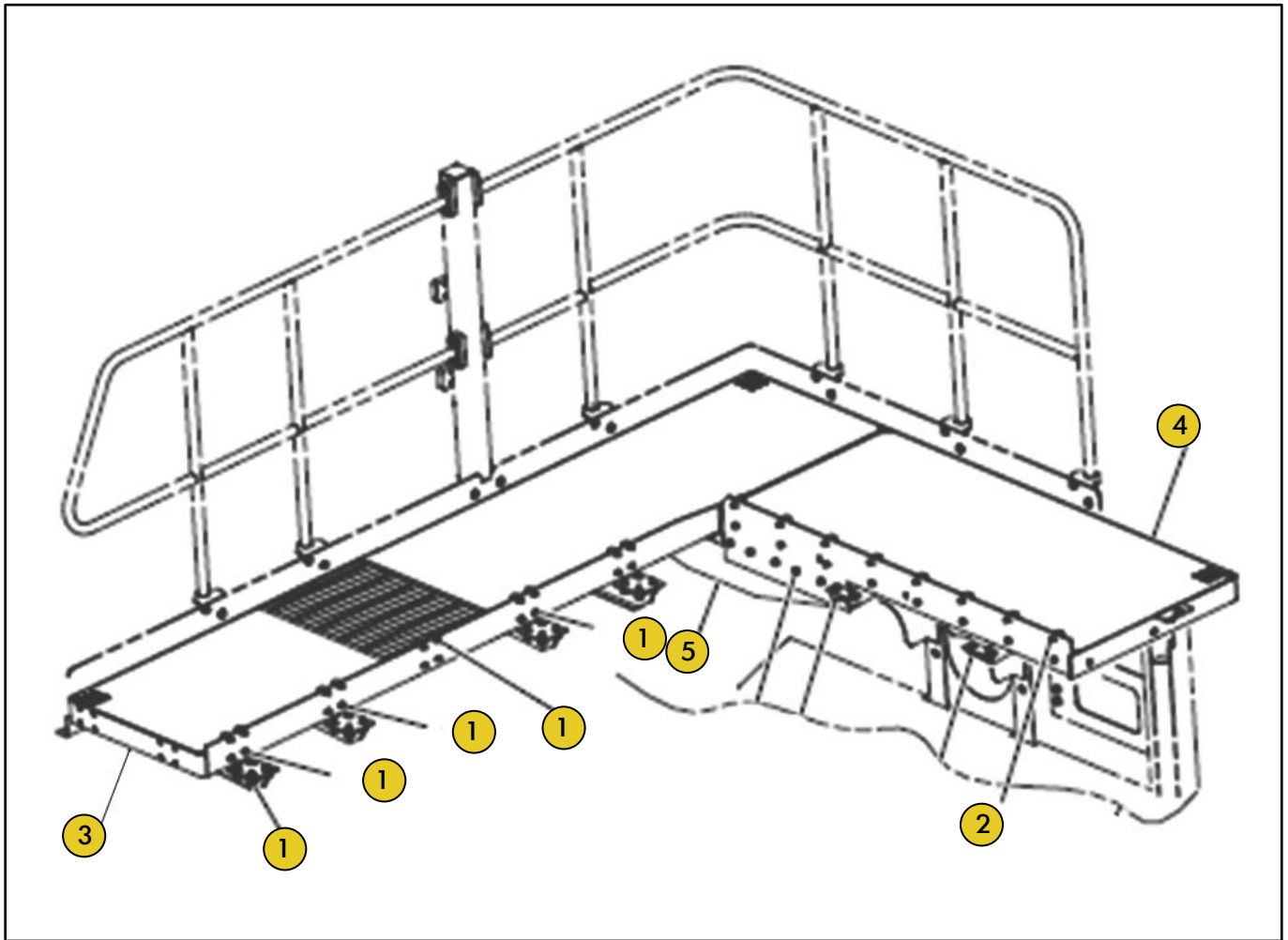
## Grupo PN 2962835

### Grupo PASSARELA



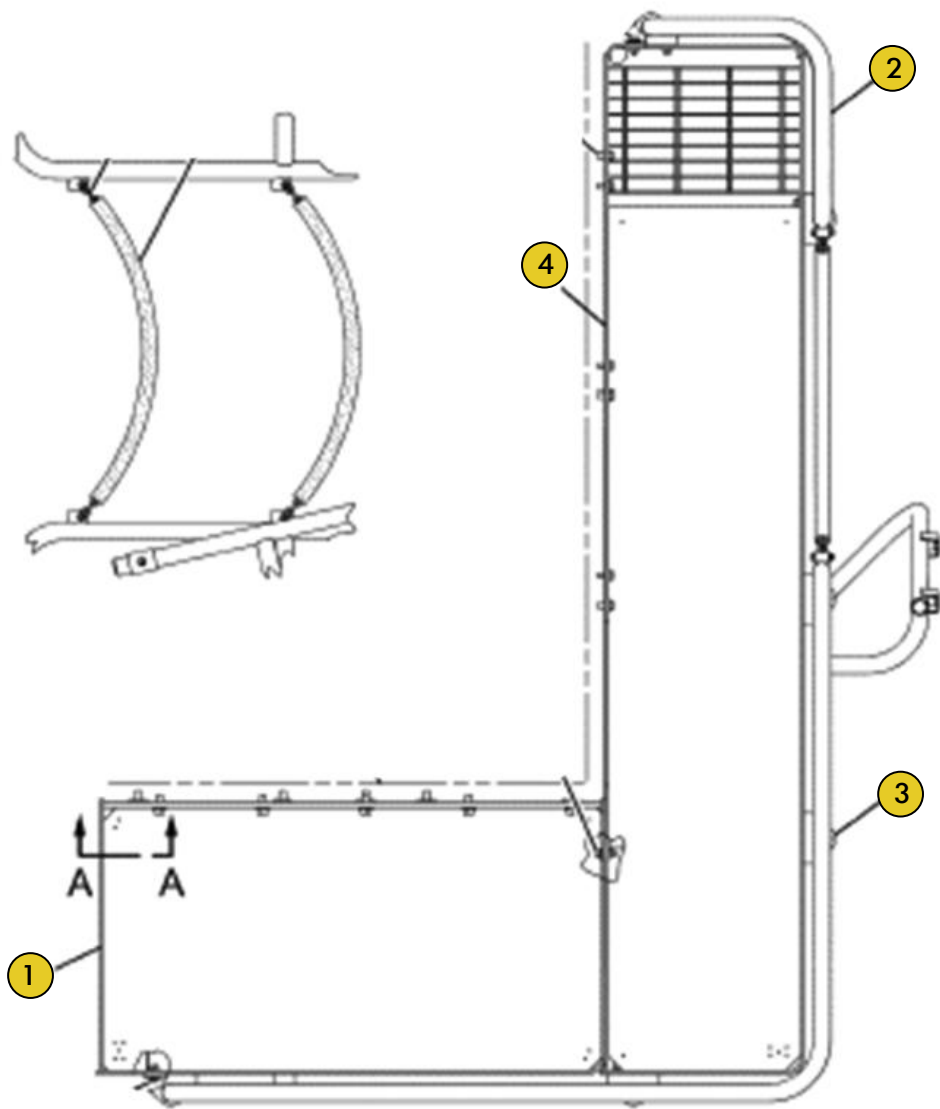
Ref	PART NUMBER	DESCRIÇÃO	QUANTIDADE NECESSÁRIA
1	2968210	PASSARELA	1
2	2986396	CORRIMÃO	1
3	2996982	PASSARELA	1
4	3053023	CORRIMÃO	1
	2789828	SUPORE	1
	2915999	BLOCO	1
	2962981	SUPORE	1
	3089470	SUPORE	1
	8W1909	BLOCO	1

**Grupo PN 2885671**  
**Grupo PASSARELA**



Ref	PART NUMBER	DESCRIÇÃO	QUANTIDADE NECESSÁRIA
1	3325856	ESPAÇADOR	34
2	3328888	ESPAÇADOR	18
3	3444863	PASSARELA	1
4	3444864	PASSARELA	1
5	3545318	PLACA	1
	1837602	RESSALTO	1
	8Y4489	BLOCO	1
	9C7929	BLOCO	2

**Grupo PN 1496886**  
**Grupo PASSARELA**

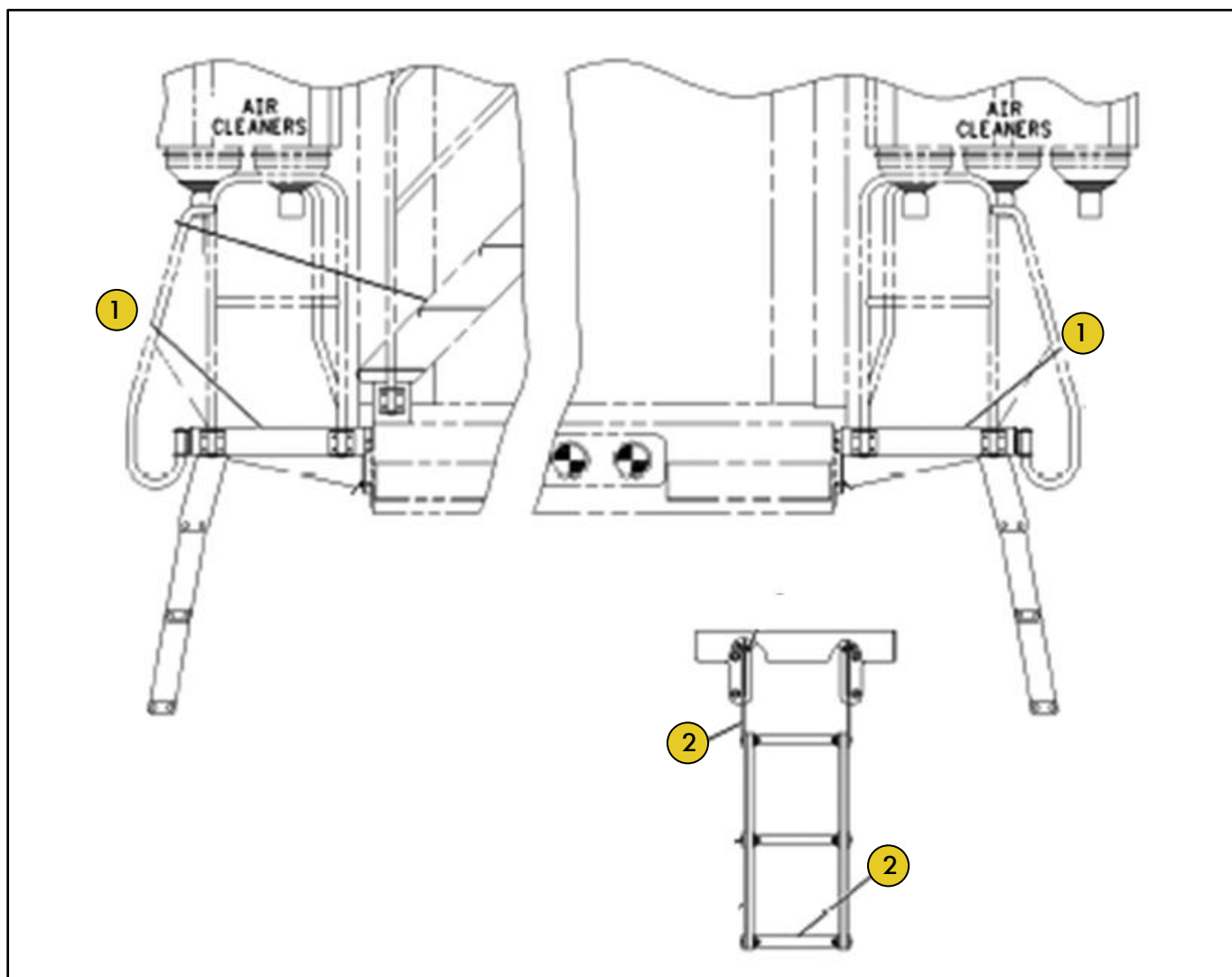


Ref	PART NUMBER	DESCRIÇÃO	QUANTIDADE NECESSÁRIA
1	1496888	PASSARELA	1
2	2318774	CORRIMÃO	1
3	2318775	CORRIMÃO	1
4	2318808	PASSARELA	1

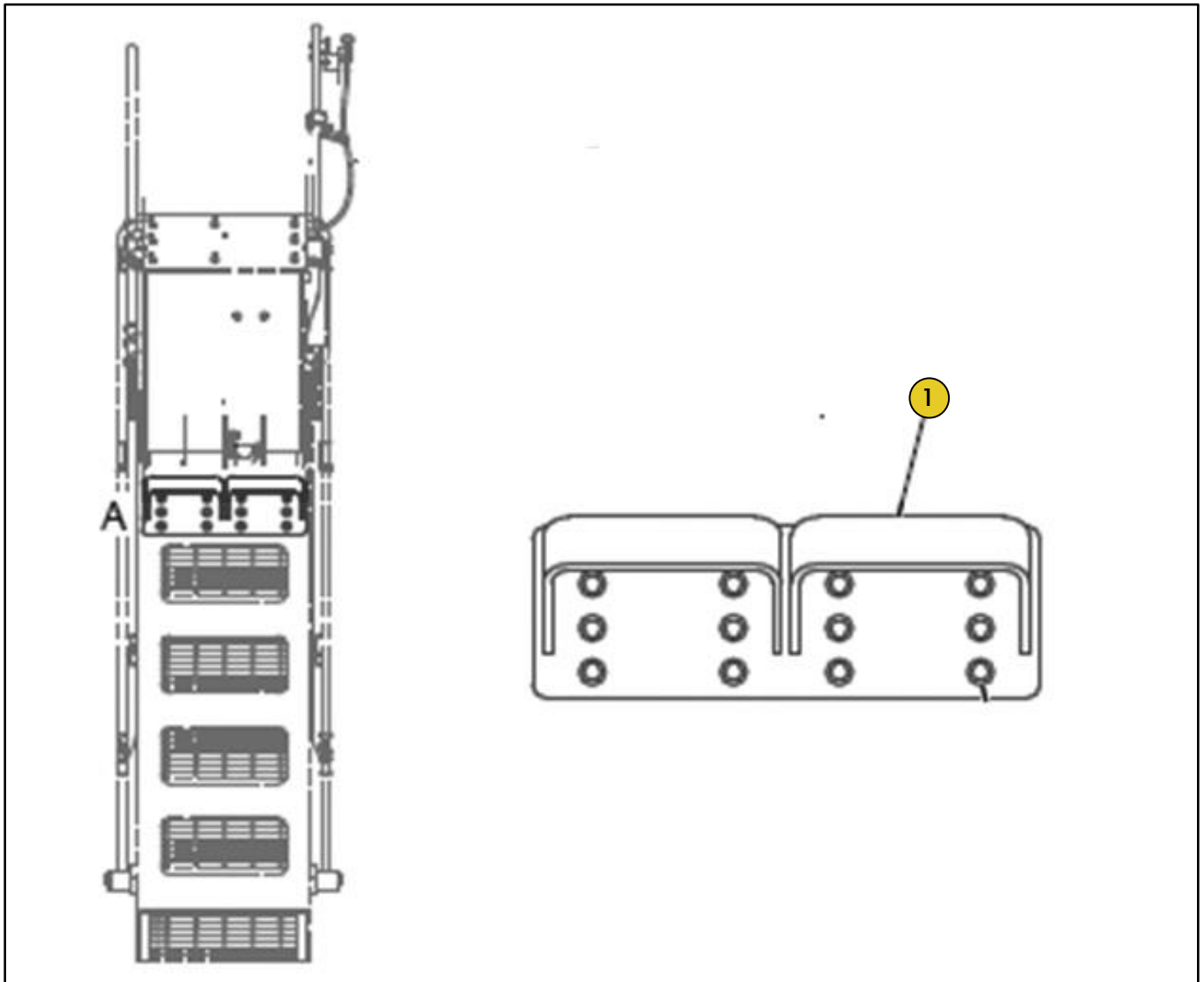


## Grupo PN 8X2837

### Grupo PASSARELA



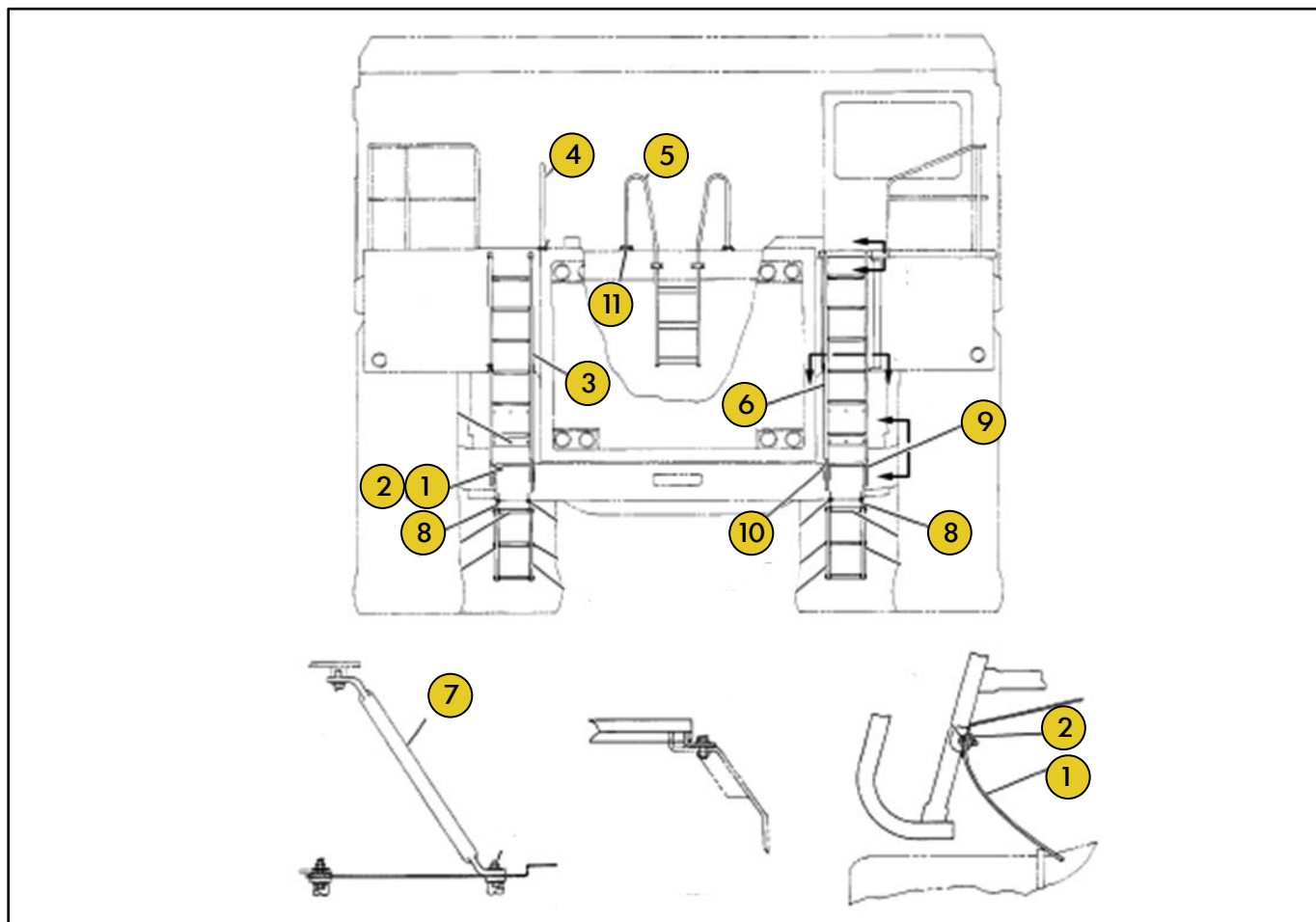
REF.	PART NUMBER	DESCRIÇÃO	QUANTIDADE NECESSÁRIA
1	1141238	PLATAFORMA	2
2	1141244	PLACA	4
3	4V9810	DEGRAU	6

**Grupo PN 3540512**  
**Grupo SUPORTE ESCADA**

REF.	PART NUMBER	DESCRIÇÃO	QUANTIDADE NECESSÁRIA
1	3281191	SUPORTE	1

## Grupo PN 1453418

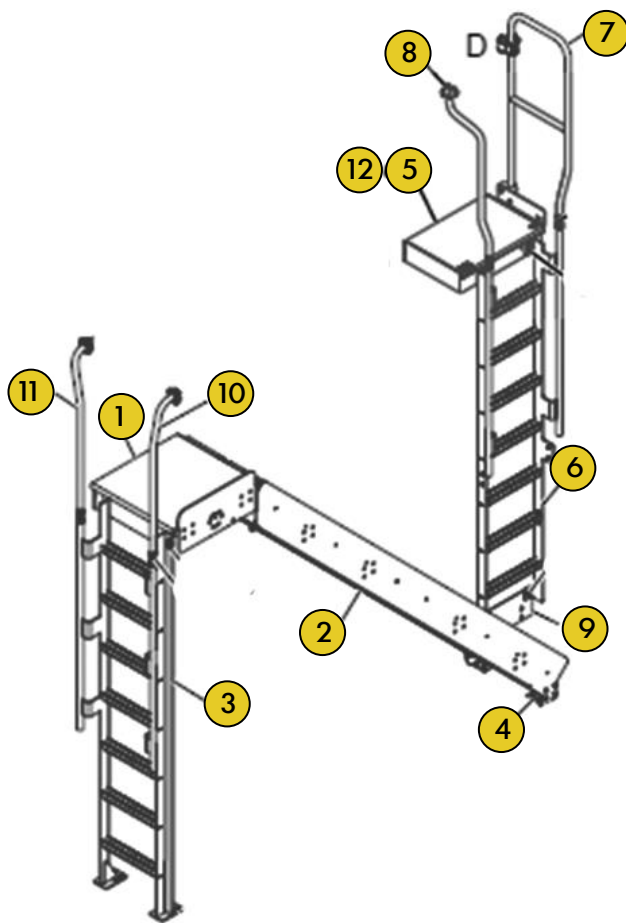
### Grupo ESCADA



Ref	PART NUMBER	DESCRIÇÃO	QUANTIDADE NECESSÁRIA
1	5T8220	SUPORTE	2
2	5T8218	PLACA	2
3	8W4007	ESCADA	1
4	9D4721	GALERIA	1
5	8W0671	ESCADA	1
6	1496884	ESCADA	1
7	8W2025	SUPORTE	1
8	1171944	PLACA	4
9	1531315	APOIO	2
10	9P2950	APOIO	2
11	6G7794	PLACA	4
	3342591	ESCADA	1

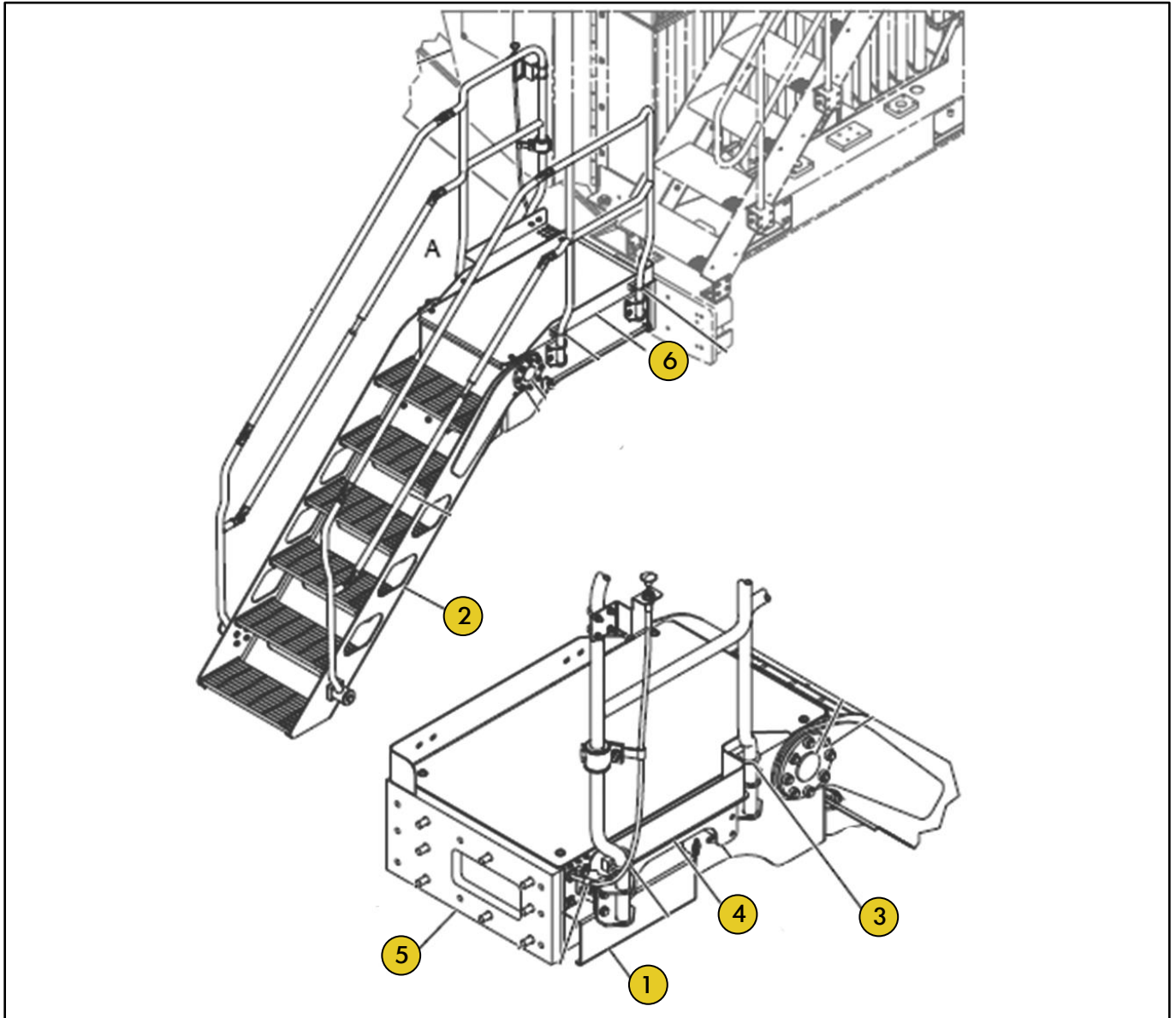
## Grupo PN 3442423

### Grupo ESCADA



REF.	PART NUMBER	DESCRIÇÃO	QUANTIDADE NECESSÁRIA
1	3477440	PLATAFORMA	1
2	3477445	ESCADA	1
3	3482015	ESCADA	1
4	3489221	SUPORTE	2
5	3605567	PLATAFORMA	1
6	3605582	ESCADA	1
7	3605585	CORRIMÃO	1
8	3605586	CORRIMÃO	1
9	3605589	PLACA	1
10	3627724	CORRIMÃO	1
11	3627726	CORRIMÃO	1
12	3627728	PLACA	1
	4817860	ESCADA	1

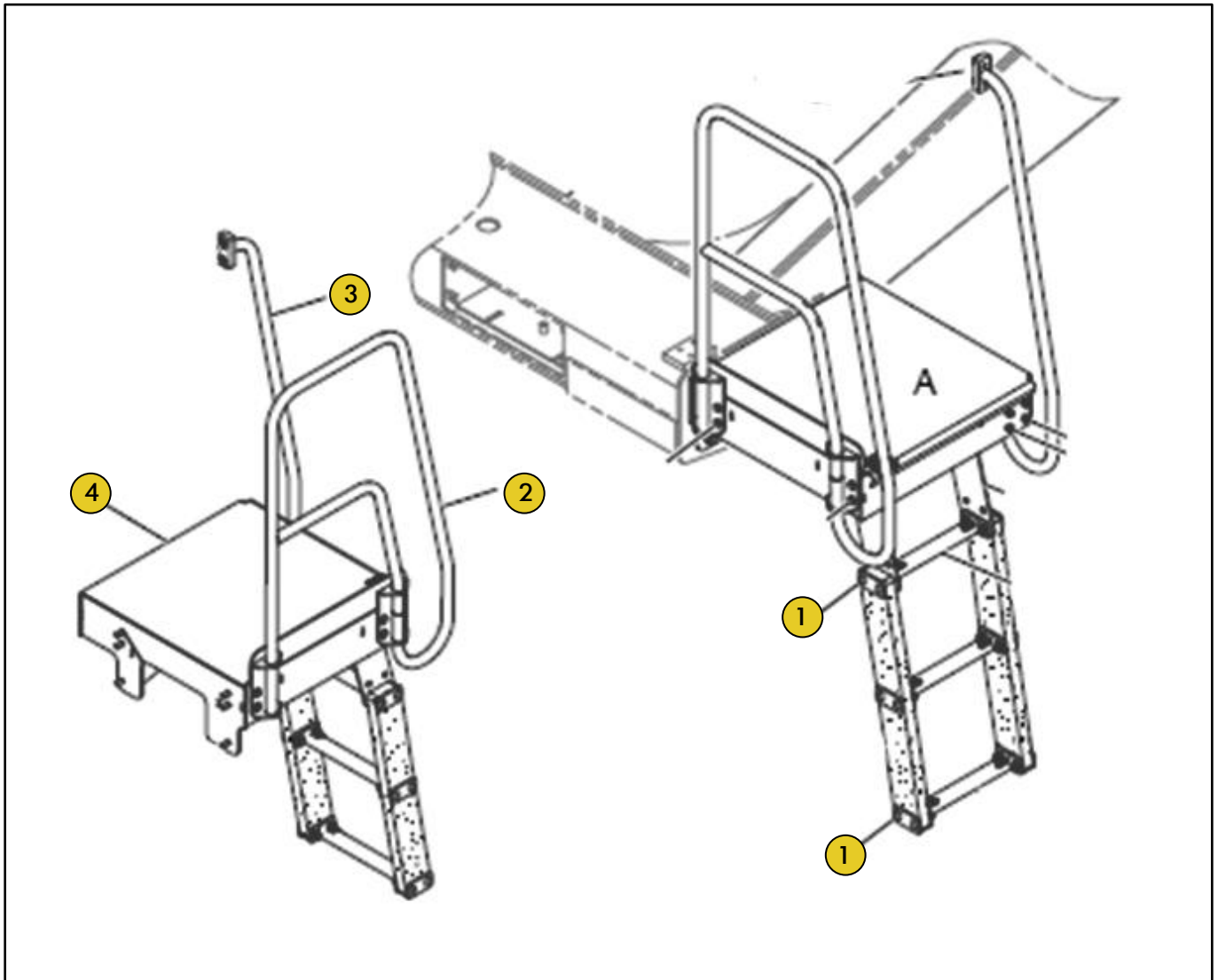
**Grupo PN 3458386**  
**Grupo ESCADA**



REF	PART NUMBER	DESCRIÇÃO	QUANTIDADE NECESSÁRIA
1	3205319	TAMPA	1
2	3281141	ESCADA	1
3	3472422	PLACA	4
4	3589434	PLACA	1
5	3589435	PLACA	1
6	3589441	PLATAFORMA	1



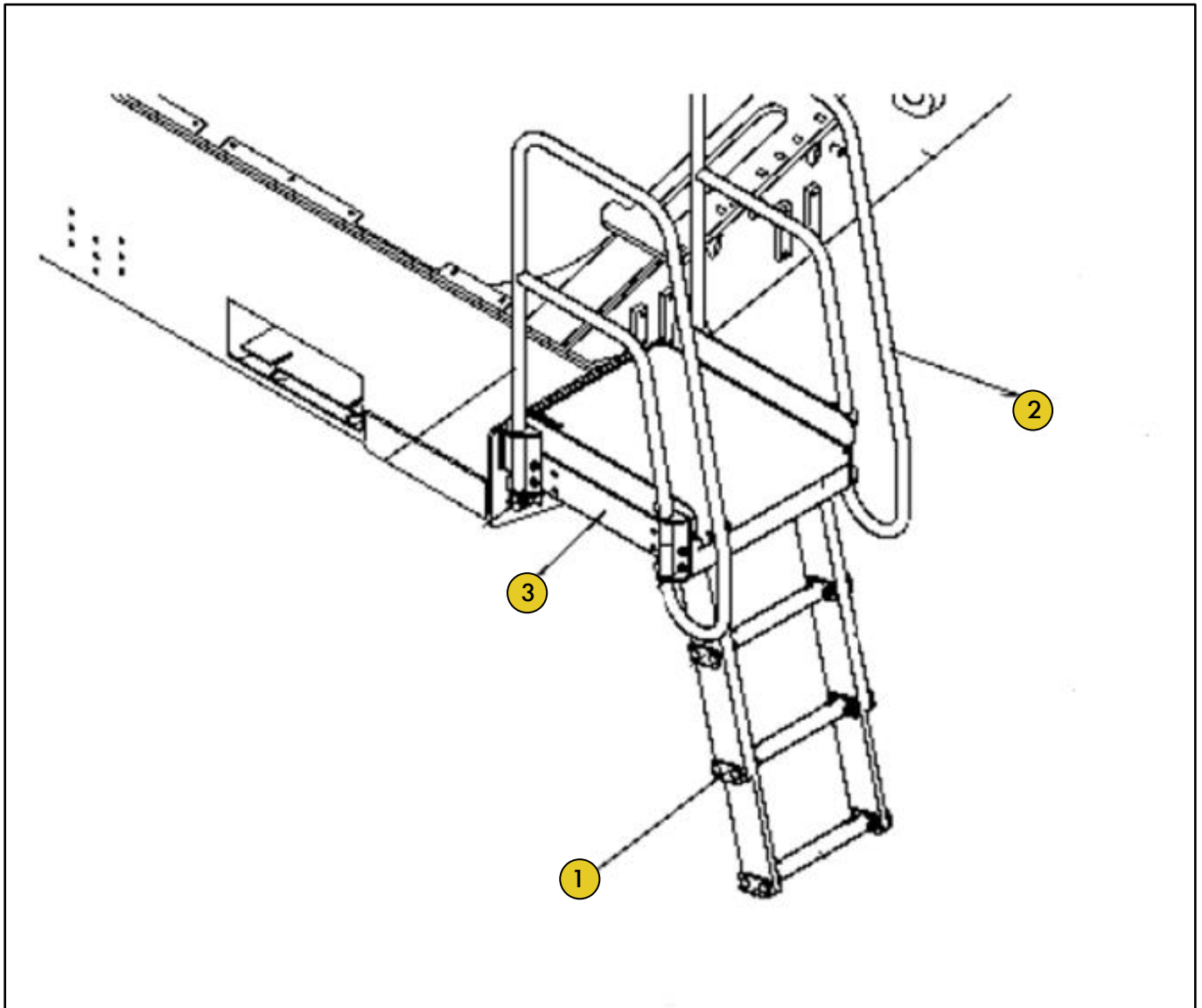
### Grupo PN 3442425 Grupo DEGRAU



REF	PART NUMBER	DESCRIÇÃO	QUANTIDADE NECESSÁRIA
1	4V9804	PLACA	6
2	2482221	CORRIMÃO	1
3	3605563	CORRIMÃO	1
4	3605565	PLATAFORMA	1
	4525021	PLATAFORMA	1

## Grupo PN 3442424

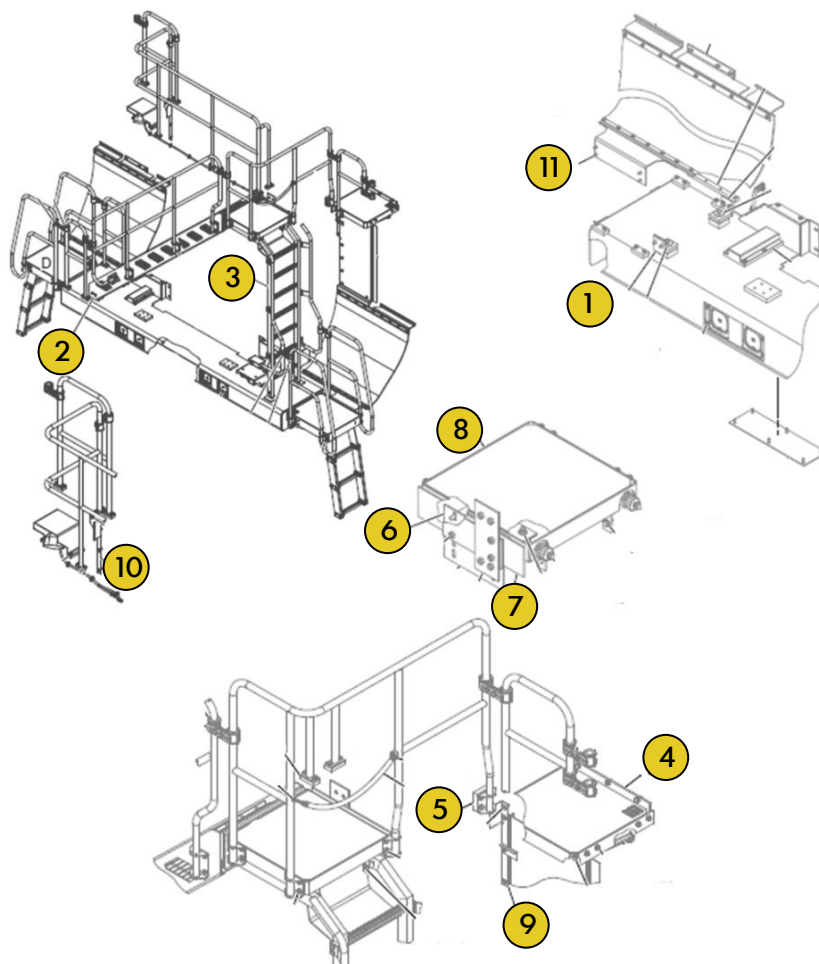
### Grupo ESCADA & PASSADICO



REF.	PART NUMBER	DESCRIÇÃO	QUANTIDADE NECESSÁRIA
	4V9803	PLACA	2
1	2153579	LUVA	12
2	2482218	CORRIMÃO	1
3	4259815	PLATAFORMA	1

## Grupo PN 2854156

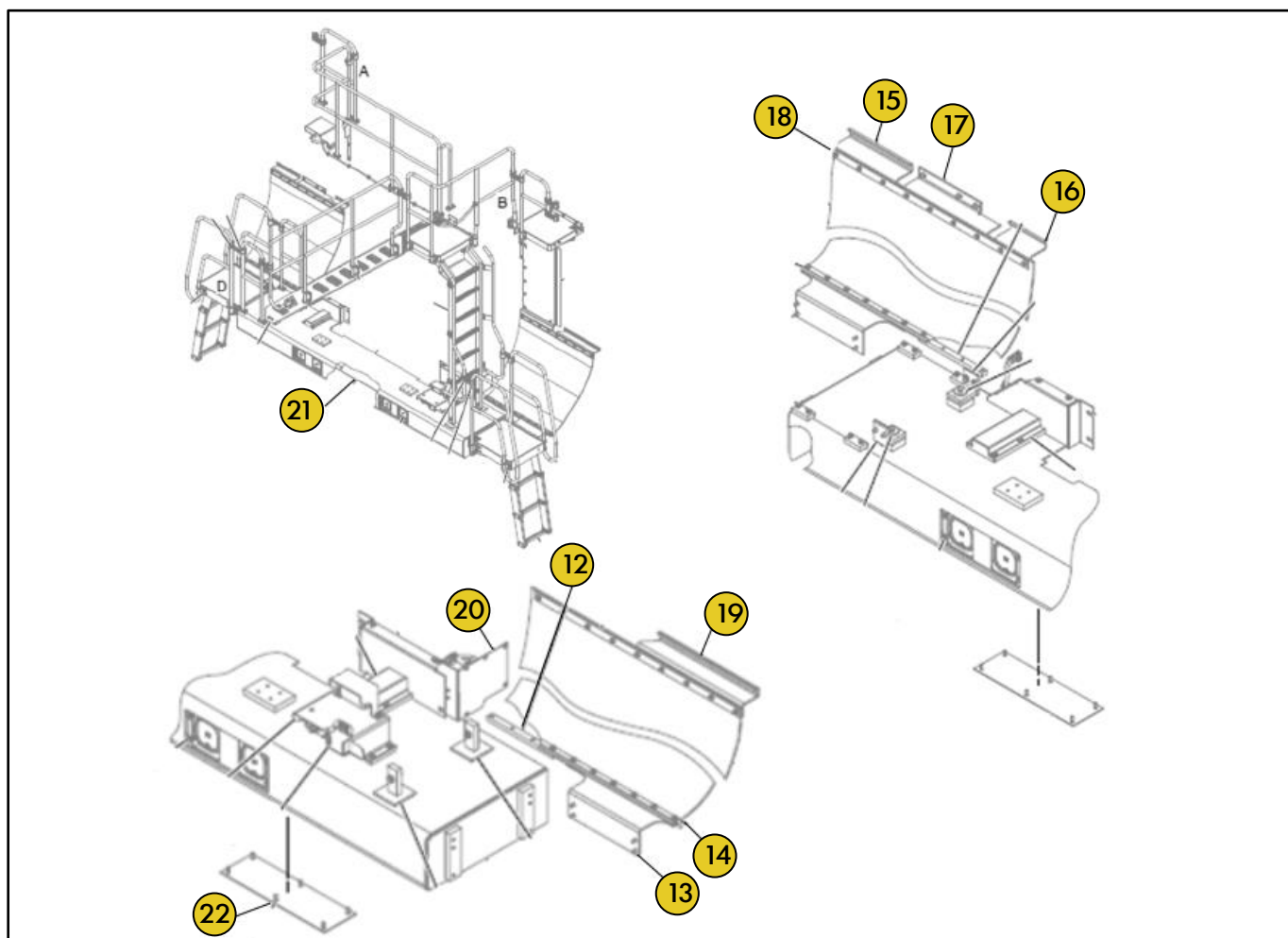
### Grupo ESCADA & PASSADICO



Ref	PART NUMBER	DESCRIÇÃO	QUANTIDADE NECESSÁRIA
1	2854171	SUPORTE	2
2	2854172	ESCADA	1
3	2854176	ESCADA	1
4	2854185	PLATAFORMA	1
5	2854200	BLOCO	1
6	2854204	SUPORTE	1
7	2854205	PLACA	1
8	2854206	PLATAFORMA	1
9	2854212	PLACA	1
10	2854213	PLACA	1
11	2854217	SUPORTE	1

## Grupo PN 2854156

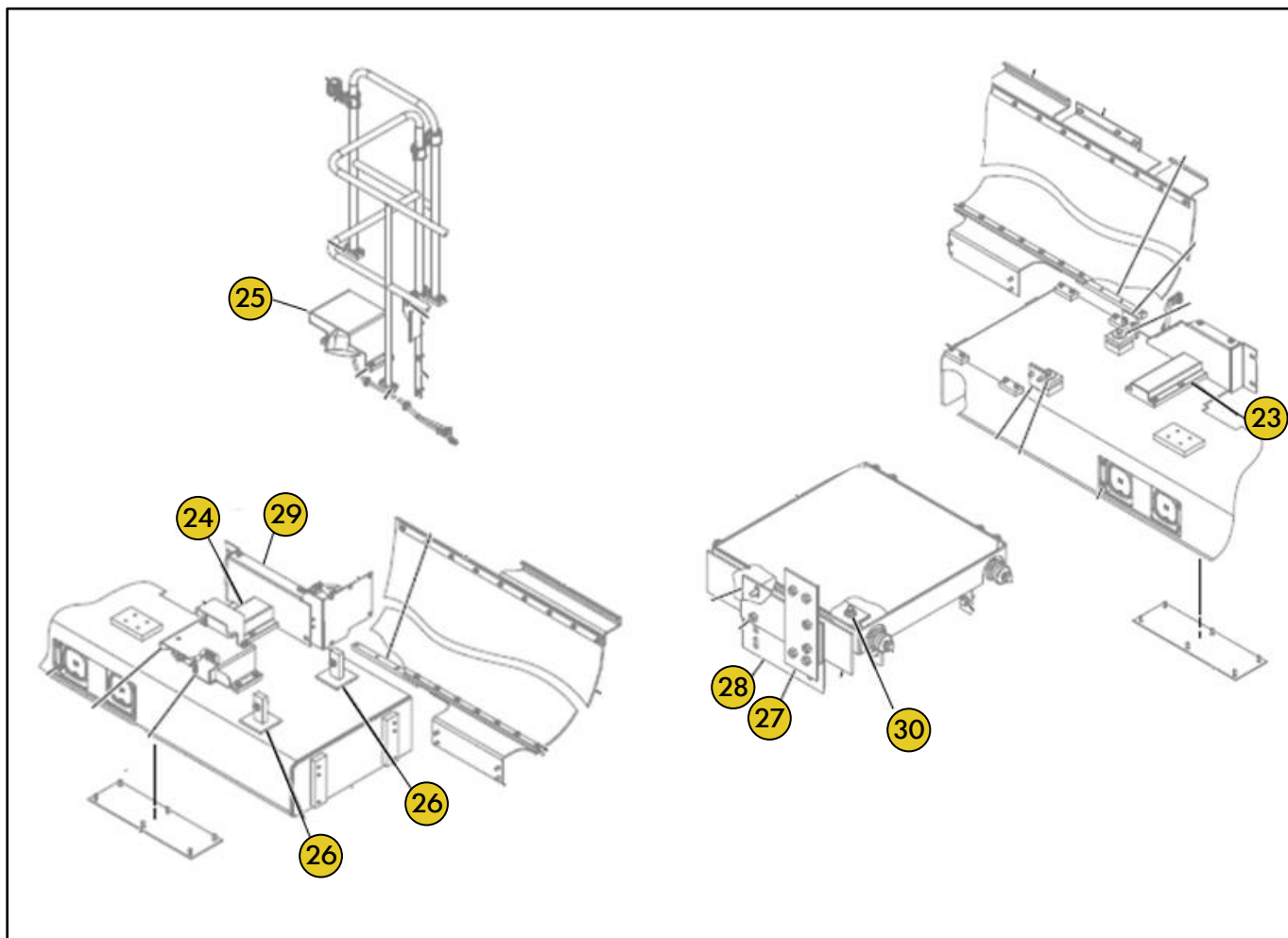
### Grupo ESCADA & PASSADICO



Ref	PART NUMBER	DESCRIÇÃO	QUANTIDADE NECESSÁRIA
12	2854219	BLOCO	2
13	2854220	SUPORE	1
14	2854224	PLACA	4
15	2854232	SUPORE	1
16	2854235	SUPORE	1
17	2854236	SUPORE	1
18	2854238	PLACA	4
19	2854267	PLACA	1
20	2854270	PLACA	1
21	2854271	PLACA	1
22	2854272	PLACA	2

## Grupo PN 2854156

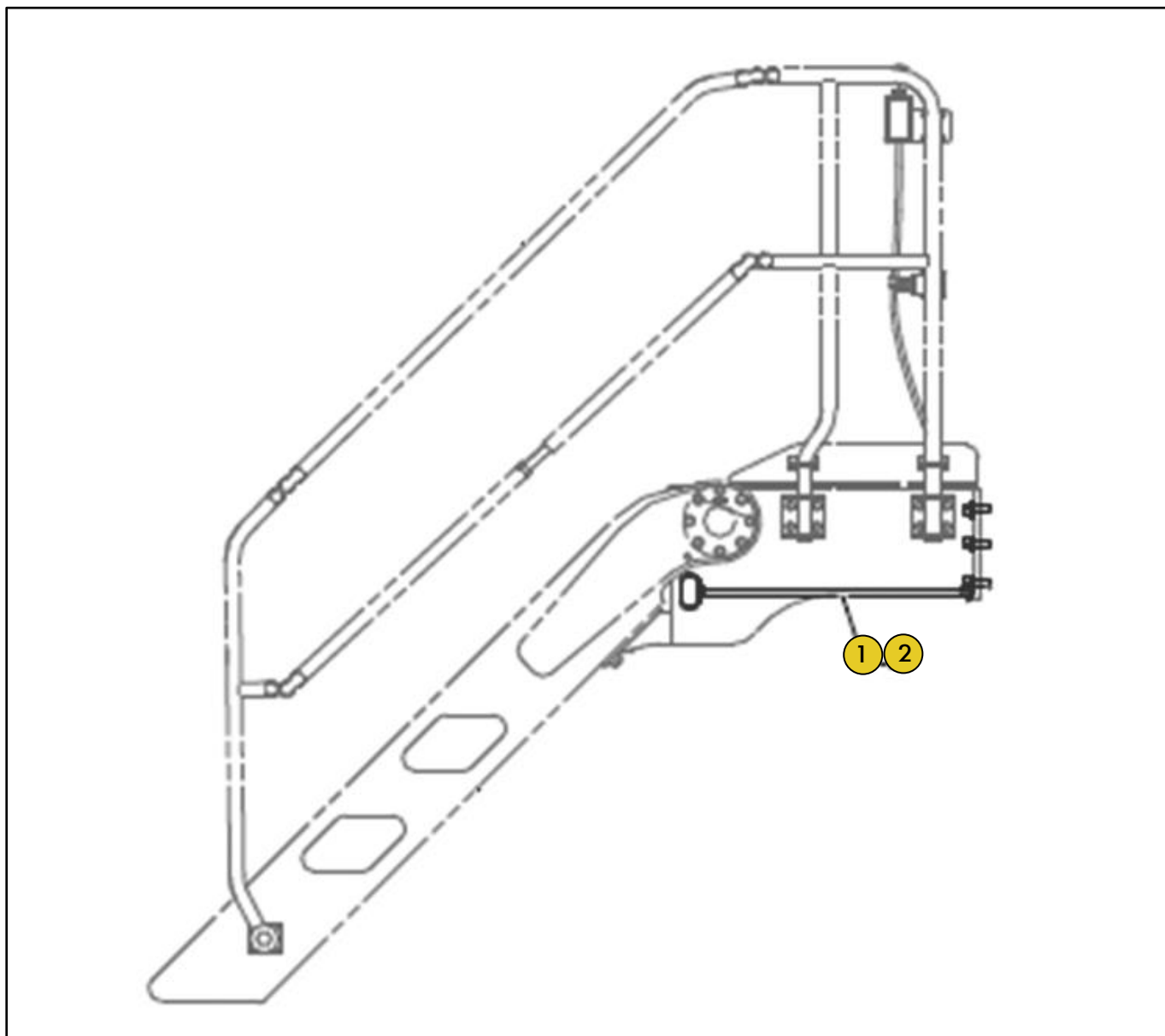
### Grupo ESCADA & PASSADICO



REF	PART NUMBER	DESCRIÇÃO	QUANTIDADE NECESSÁRIA
23	2854273	PROTETOR	1
24	2854274	PROTETOR	1
25	2854275	PROTETOR	1
26	2854329	SUPORTE	2
27	2943740	PLACA	1
28	2943741	PLACA	1
29	2956359	SUPORTE	1
30	7G8839	ESPAÇADOR	6
	8W7381	BLOCO	4
	8X0531	PLACA	2
	8X4903	BLOCO	2

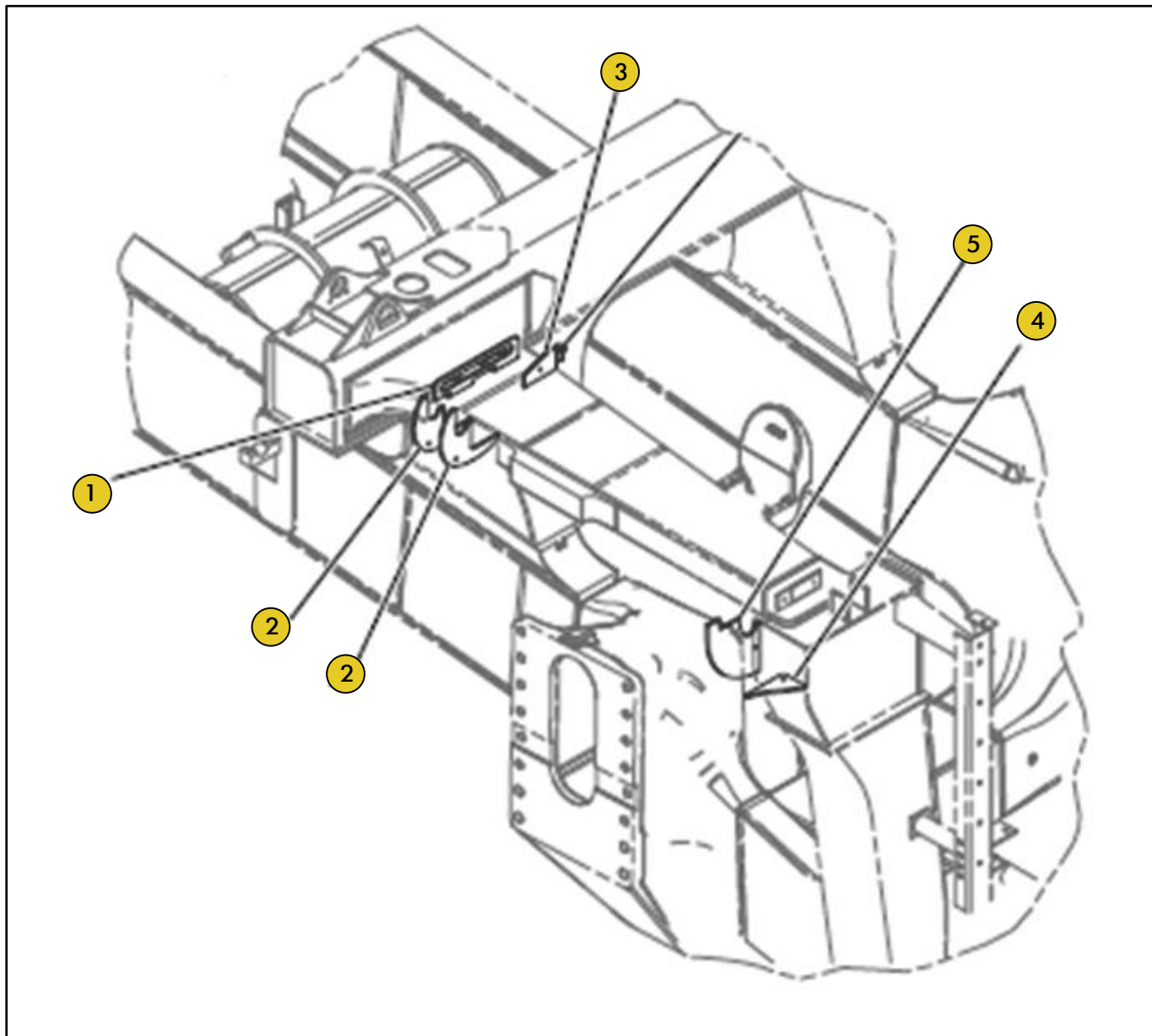
## Grupo PN 3540518

### Grupo MONTAGEM PLATAFORMA



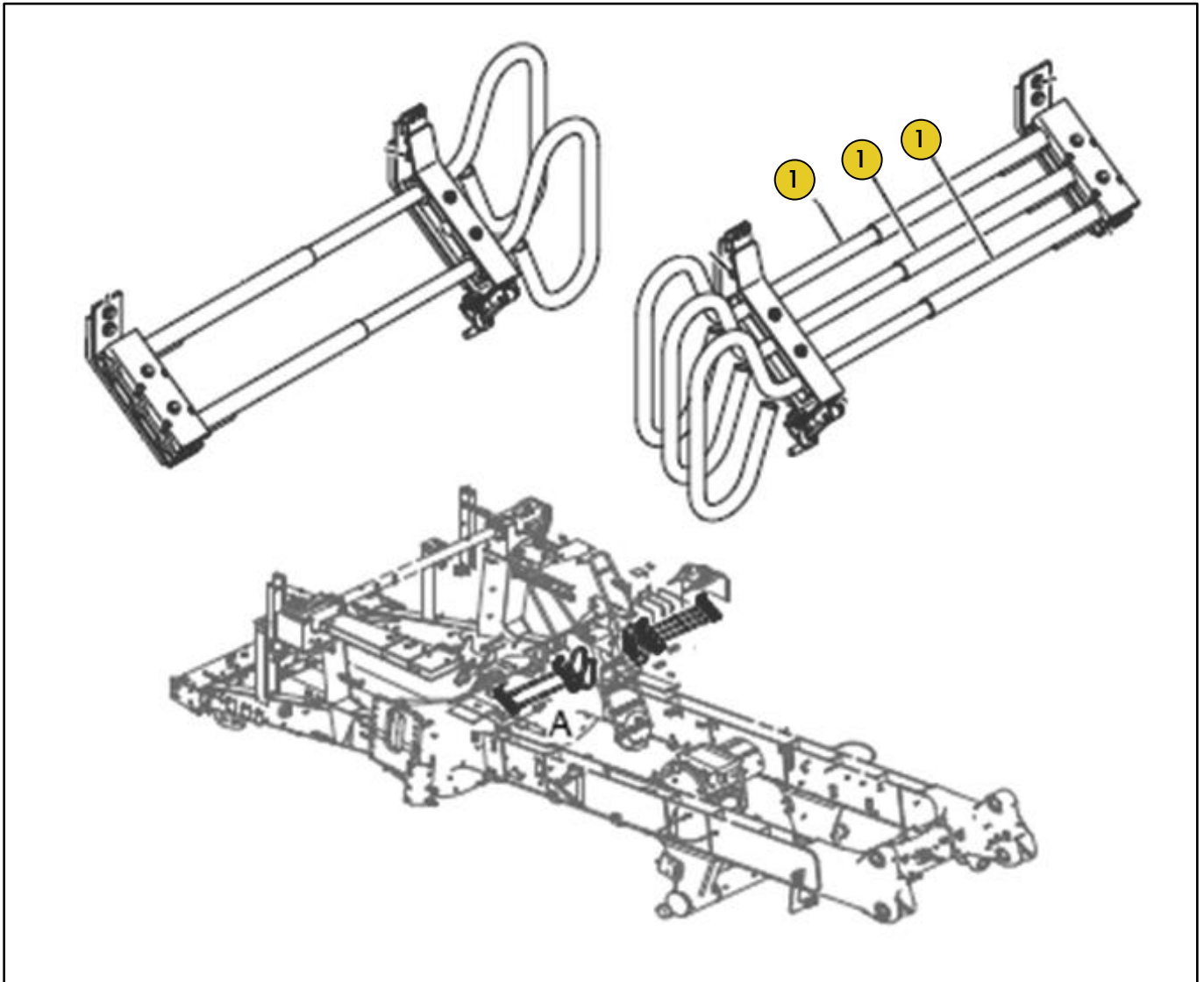
REF	PART NUMBER	DESCRIÇÃO	QUANTIDADE NECESSÁRIA
2	3485622	PINO	1
1	5D8159	PINO	1



**Grupo PN 2885685****Grupo MONTAGEM PLATAFORMA**

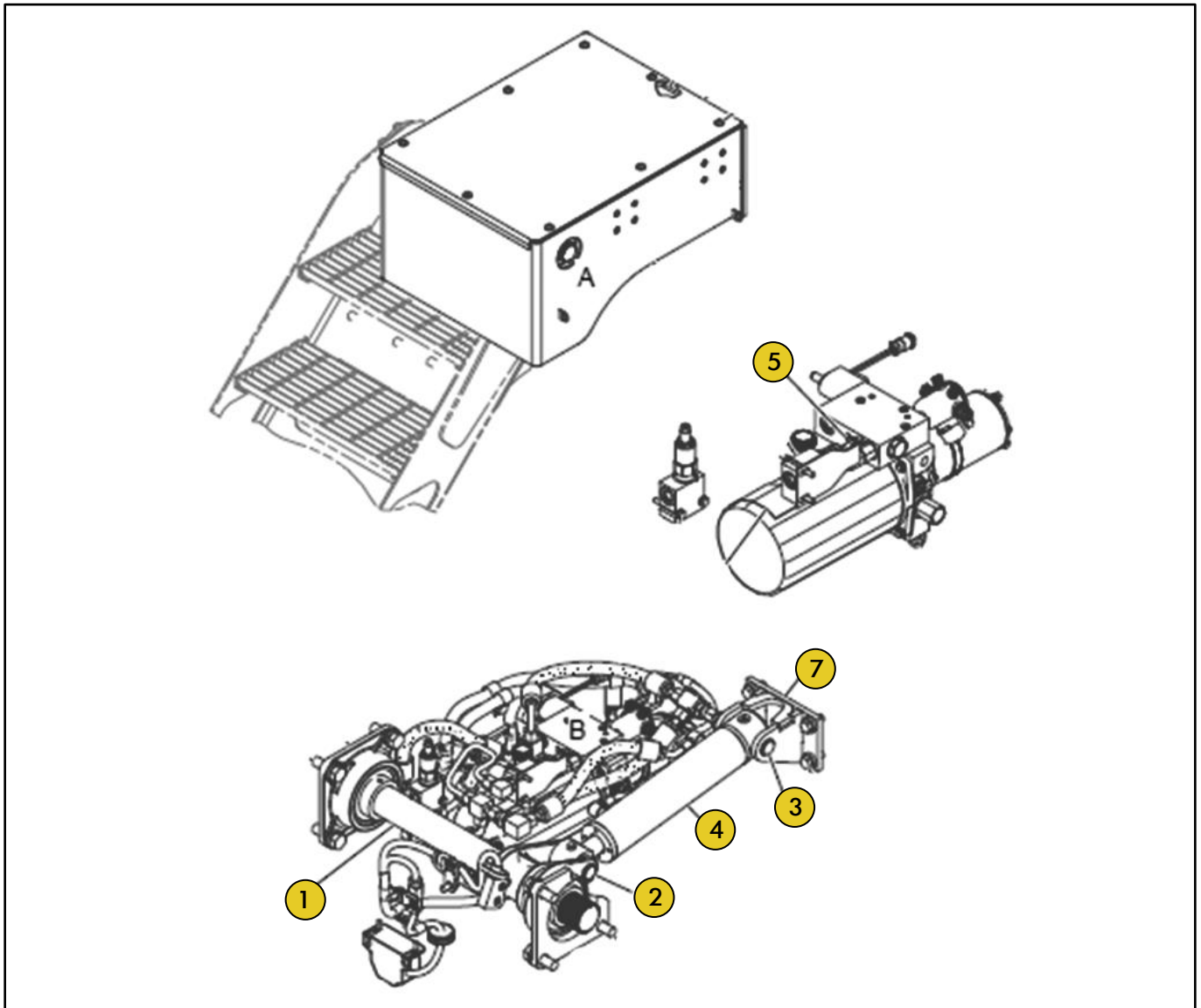
REF	PART NUMBER	DESCRIÇÃO	QUANTIDADE NECESSÁRIA
1	3499172	PLACA	1
2	3510494	PLACA	2
3	3518395	PLACA	3
4	3542240	PLACA	1
5	3883694	PLACA	1

**Grupo PN 3940556**  
**Grupo CORRIMÃO**



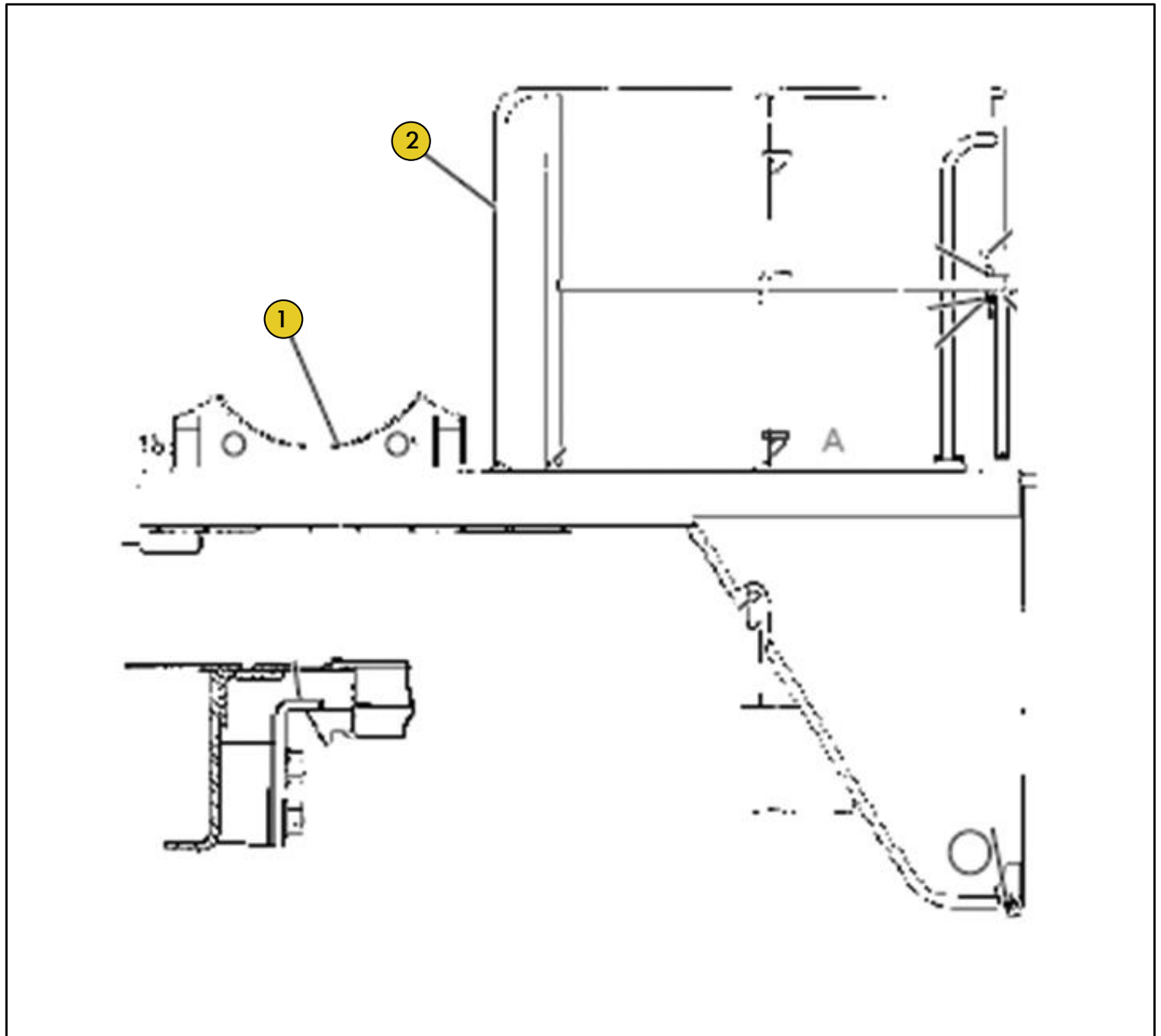
REF.	PART NUMBER	DESCRIÇÃO	QUANTIDADE NECESSÁRIA
2	3911754	CORRIMÃO	5

### Grupo PN 3604900 Grupo PLATAFORMA

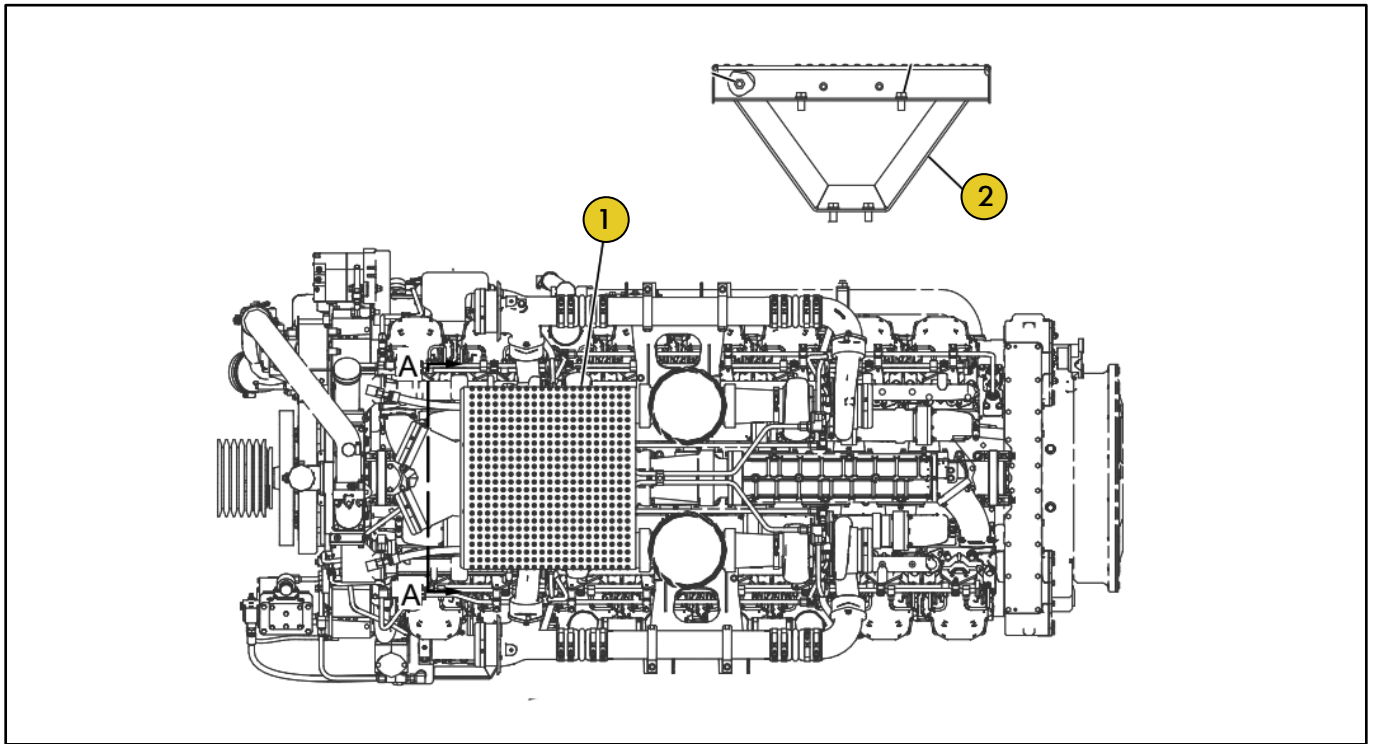


Ref	PART NUMBER	DESCRIÇÃO	QUANTIDADE NECESSÁRIA
1	4428917	EIXO	1
2	3367048	PINO	1
3	3367062	PINO	1
4	3393275	CILINDRO	1
5	3408848	PINO	1
6	3604907	PLACA	1
	4669234	EIXO	1

**Grupo PN 5T4464**  
**Grupo PLATAFORMA**



REF	PART NUMBER	DESCRIÇÃO	QUANTIDADE NECESSÁRIA
2	2995264	CORRIMÃO	1
1	715493	SUPORE	1

**Grupo PN 3448477**  
**Grupo PLATAFORMA**

REF	PART NUMBER	DESCRIÇÃO	QUANTIDADE NECESSÁRIA
1	3510094	PLATAFORMA	1
2	3510099	SUORTE	1

