



Feita pra quem
exige qualidade

CATÁLOGO PEÇAS PARA D6T

Soluções sem limites

www.grupoht.com.br



UNIDADE FABRIL

Produtos Biza



Unidade fabril

Localizada em Pinhais - PR, com uma planta fabril com mais 4.500 m².



Desenvolvimento

Mais de 150 novos itens desenvolvidos por mês.



Portfólio

Mais de 4.000 itens em portfólio.



Engenharia

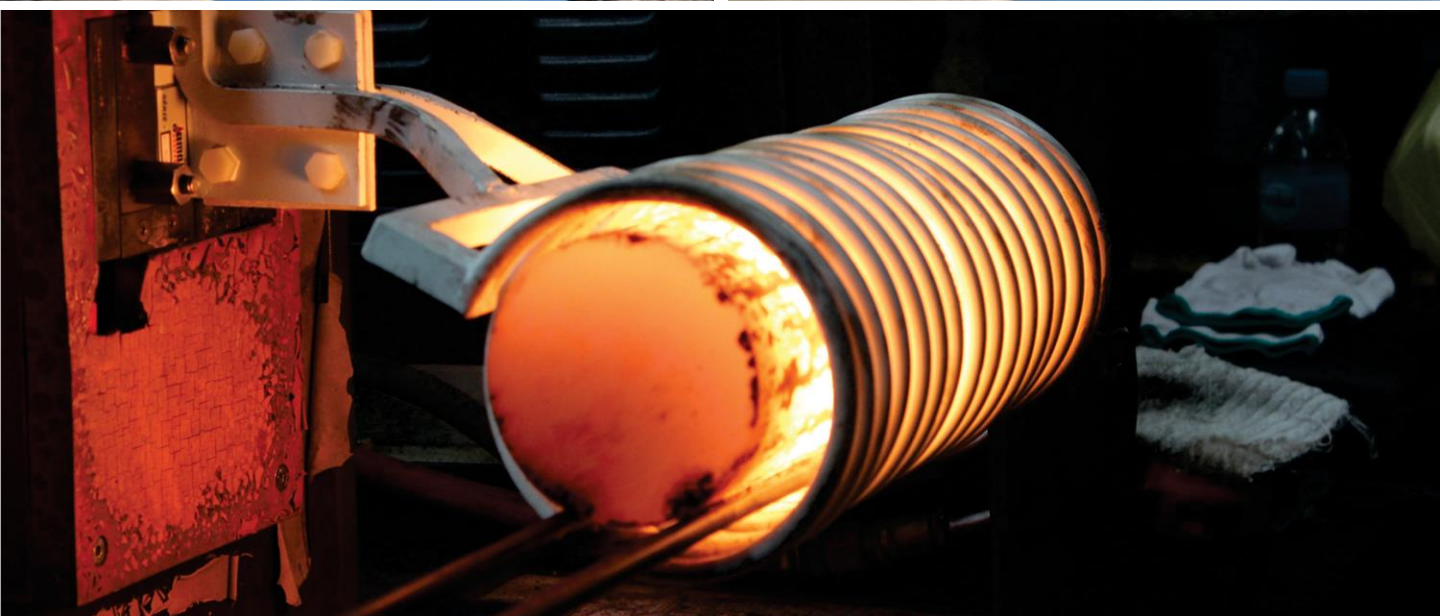
Técnicos e engenheiros especializada no desenvolvimento em solidworks Edgcam da



Qualidade

Qualidade da Biza é comprovada através de testes realizados em Laboratório.

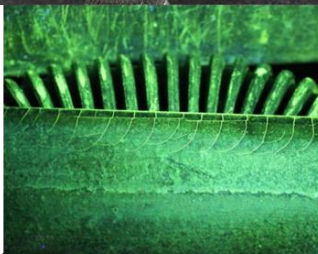
Parque de máquinas



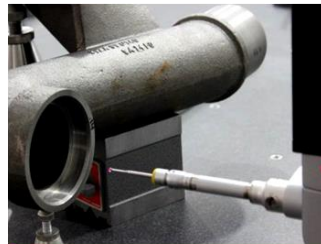
Qualidade



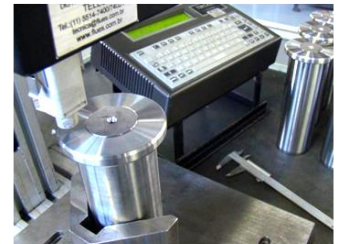
Tratamentos especiais



Magnaflux



Aferição 3D



Rastreabilidade

Desde a aquisição da matéria prima os produtos Biza são rastreados e passam por rigorosos processos de qualidade que visam assegurar um perfeito padrão de produção conforme especificações dos itens originais e maior vida útil das peças.

Certificações

ISO 9001

Focado na melhoria contínua dos seus processo a Biza possui certificação ISO 9001 em Desenvolvimento e produção de peças para equipamentos pesados.

ISO 14001

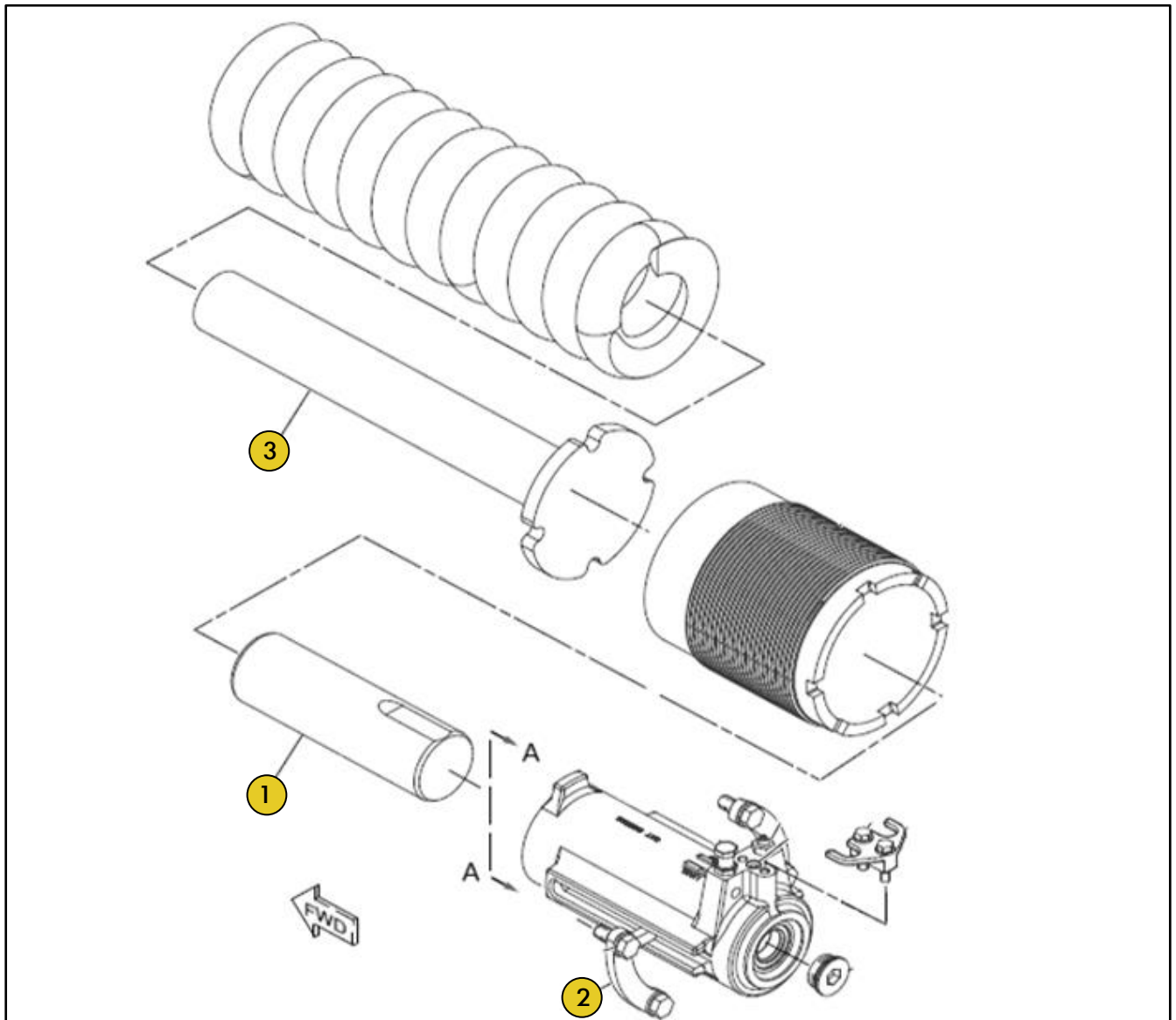
Ciente da sua responsabilidade a Biza possui certificação ISO 14001 de Sistema de gestão ambiental



PN	Grupo	Página
315 7786	Grupo Ajustador Esteira	2
255 8952	Grupo Armação	3
332 0148	Grupo Armação	4
229 7373	Grupo Barra Equalizadora	5
441 4771	Grupo Barra Equalizadora	6
1Z 0982	Grupo Barra Percusora	7
230 5554	Grupo Braço Empuxo	8
252 5853	Grupo Braço Empuxo	9
227 0844	Grupo Cilindro Levantamento Buldozer	11
227 0843	Grupo Cilindro Levantamento Buldozer	12
227 0844	Grupo Cilindro Levantamento Buldozer	13
227 0842	Grupo Cilindro Escarificador	14
325 5723	Grupo Cilindro Escarificador	15
384 5351	Grupo Cilindro Escarificador	16
227 0841	Grupo Cilindro Inclinação Buldozer	17
233 9134	Grupo Cilindro Inclinação Buldozer	18
367 9478	Grupo Cilindro Inclinação Buldozer	19
9J 8926	Grupo Dente Escarificador	20
235 8805	Grupo Escarificador	21
387 1088	Grupo Escarificador	22
251 9818	Grupo Lâmina Angular	23
223 4009	Grupo Lâmina Reta	24
223 4003	Grupo Lâmina Reta	25
230 5556	Grupo Lâmina Semi Universal	26
391 8222	Grupo Montagem Escarificador	27
223 0556	Grupo Montagem Motor	28
169 4368	Grupo Montagem Rolete	29
109 1353	Grupo Munhão Lâmina	30
292 2175	Grupo Rolete Esteira	31
233 4847	Grupo Tampa Roda Guia	32
233 4849	Grupo Tampa Roda Guia	33
236 2591	Grupo Tampa Roda Guia	34
236 2592	Grupo Tampa Roda Guia	35
267 4746	Grupo Tampa Roda Guia	36
238 0451	Grupo Tampa Roda Guia	37
251 9814	Grupo Tirante Buldozer	38
251 9814	Grupo Tirante Buldozer	42

Grupo PN 315 7786

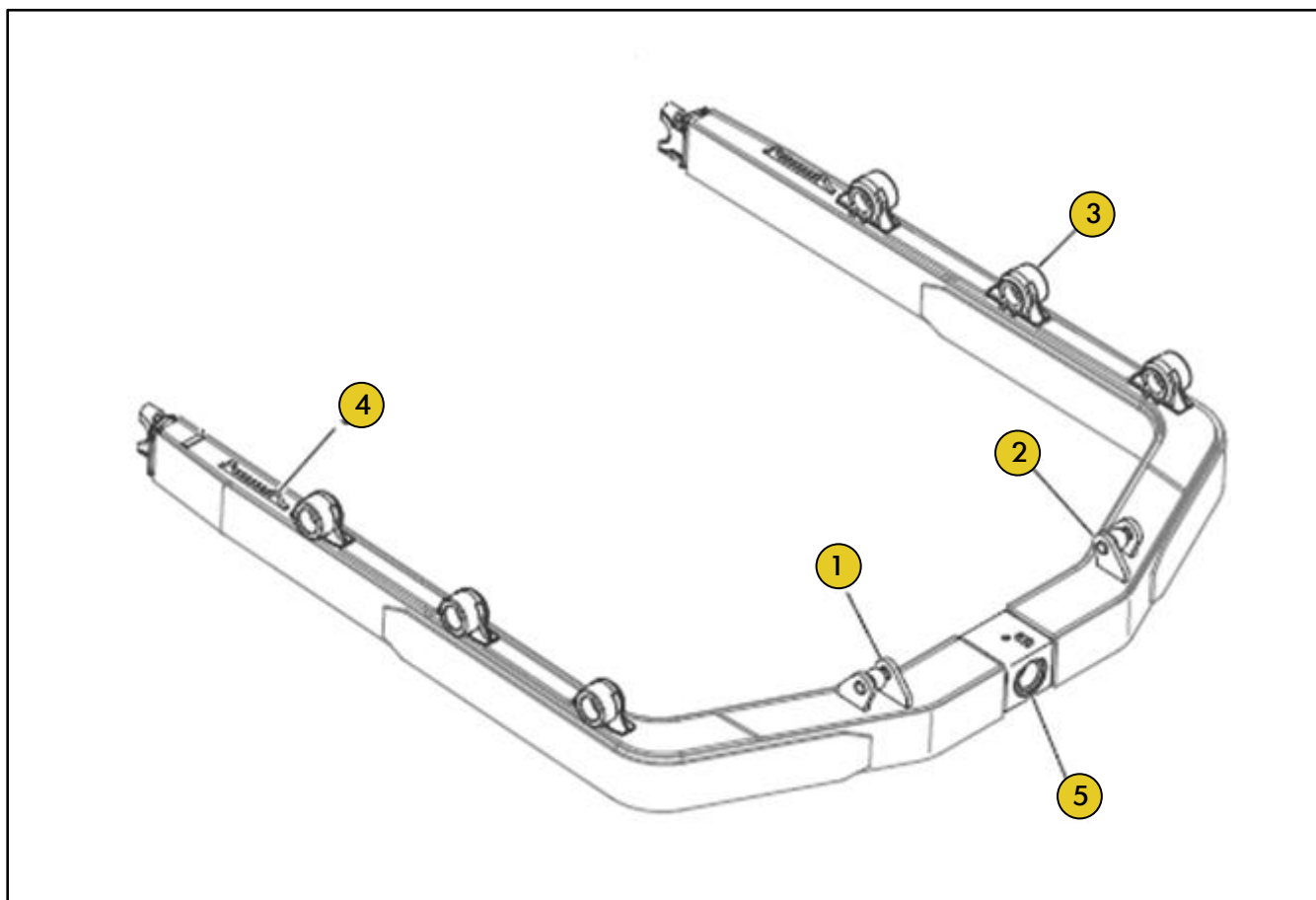
Grupo Ajustador Esteira



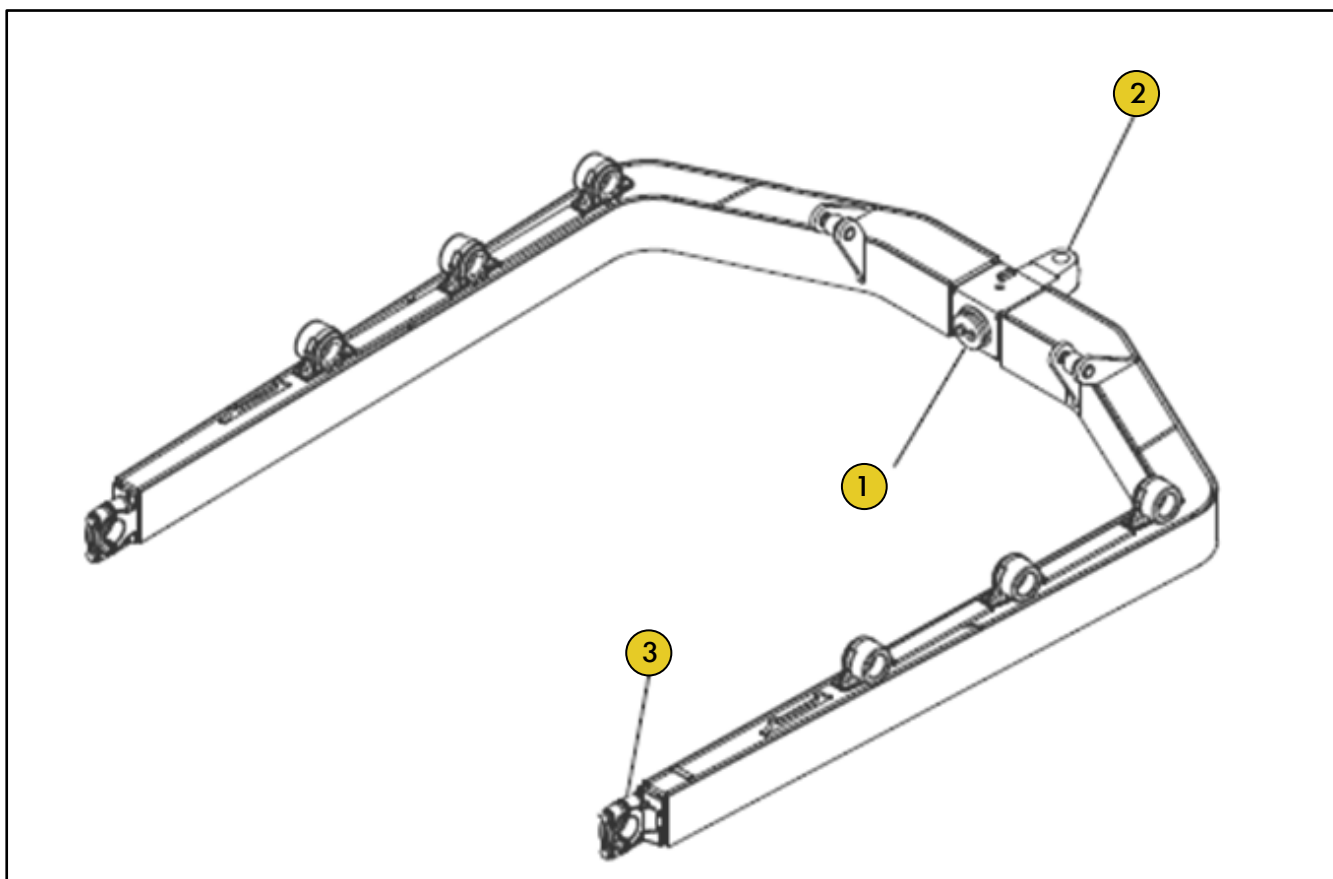
Ref	PART NUMBER	DESCRIÇÃO	QUANTIDADE NECESSÁRIA
1	3W 0640	PISTÃO	1
2	6Y 5799	TRAVA	2
3	3142516	PLACA	1
	325 6160	PISTÃO	1
	3W 0329	PLACA	1

Grupo PN 255 8952

Grupo Armação

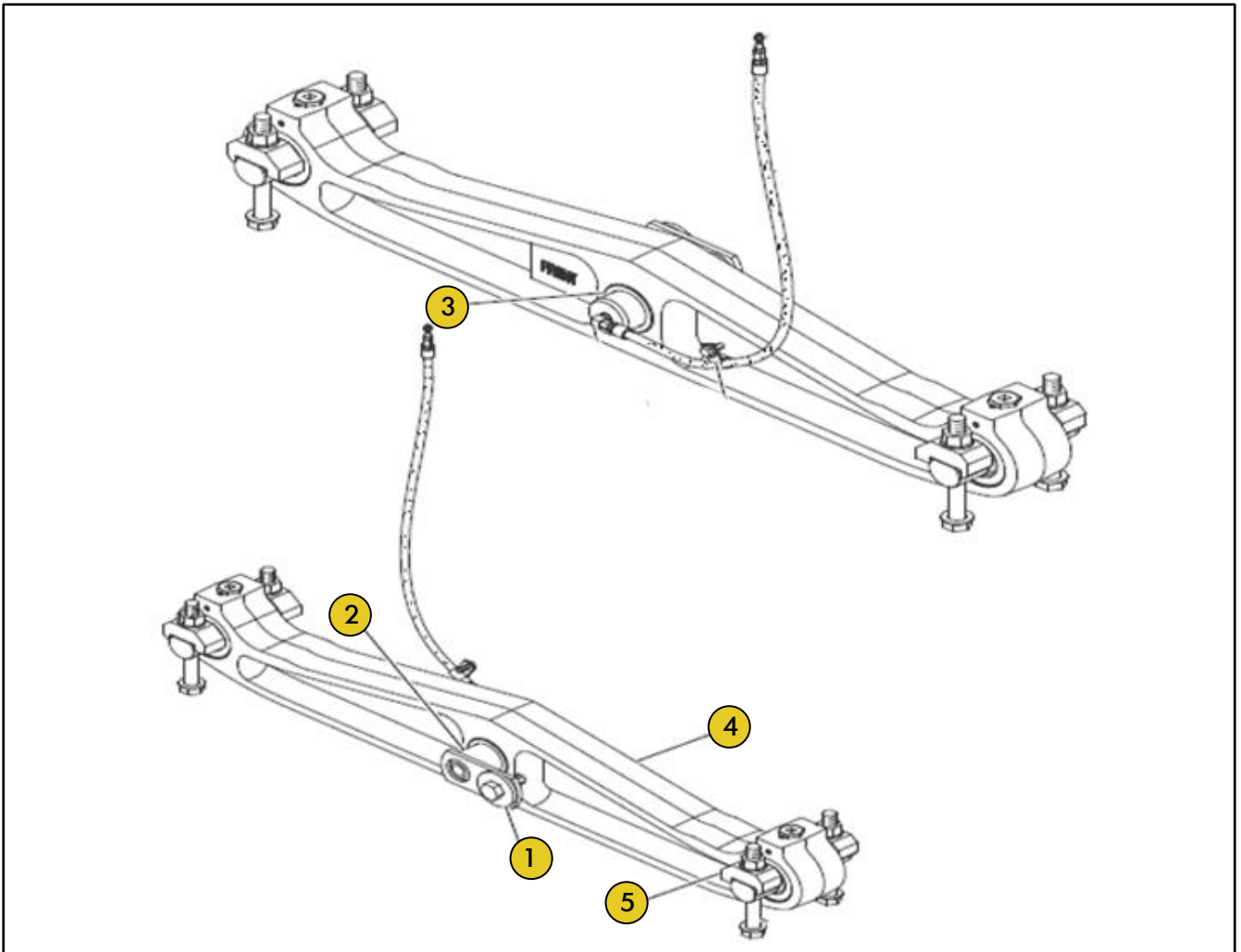


Ref	PART NUMBER	DESCRIÇÃO	QUANTIDADE NECESSÁRIA
1	6J 9187	SUPORE	1
2	6J 9188	SUPORE	1
4	9W 4897	SUPORE	6
5	9W 5375	BARRA	2
6	9W 9000	ADAPTADOR	1
	295 6414	SUPORE	1
	296 1345	SUPORE	1
	3J 2682	SUPORE	1
	7J 2595	SUPORE	2

Grupo PN 332 0148
Grupo Armação

Ref	PART NUMBER	DESCRIÇÃO	QUANTIDADE NECESSÁRIA
1	1U 0725	FIXADOR	1
2	251 9832	PINO	1
3	251 9836	CAPA	2
	296 1370	MUNHÃO	1
	584 5711	BUCHA	1
	314 8707	FIXADOR	1
	251 9835	BUCHA	2
	4J 2414	MUNHÃO	2
	8E 5486	BUCHA	2

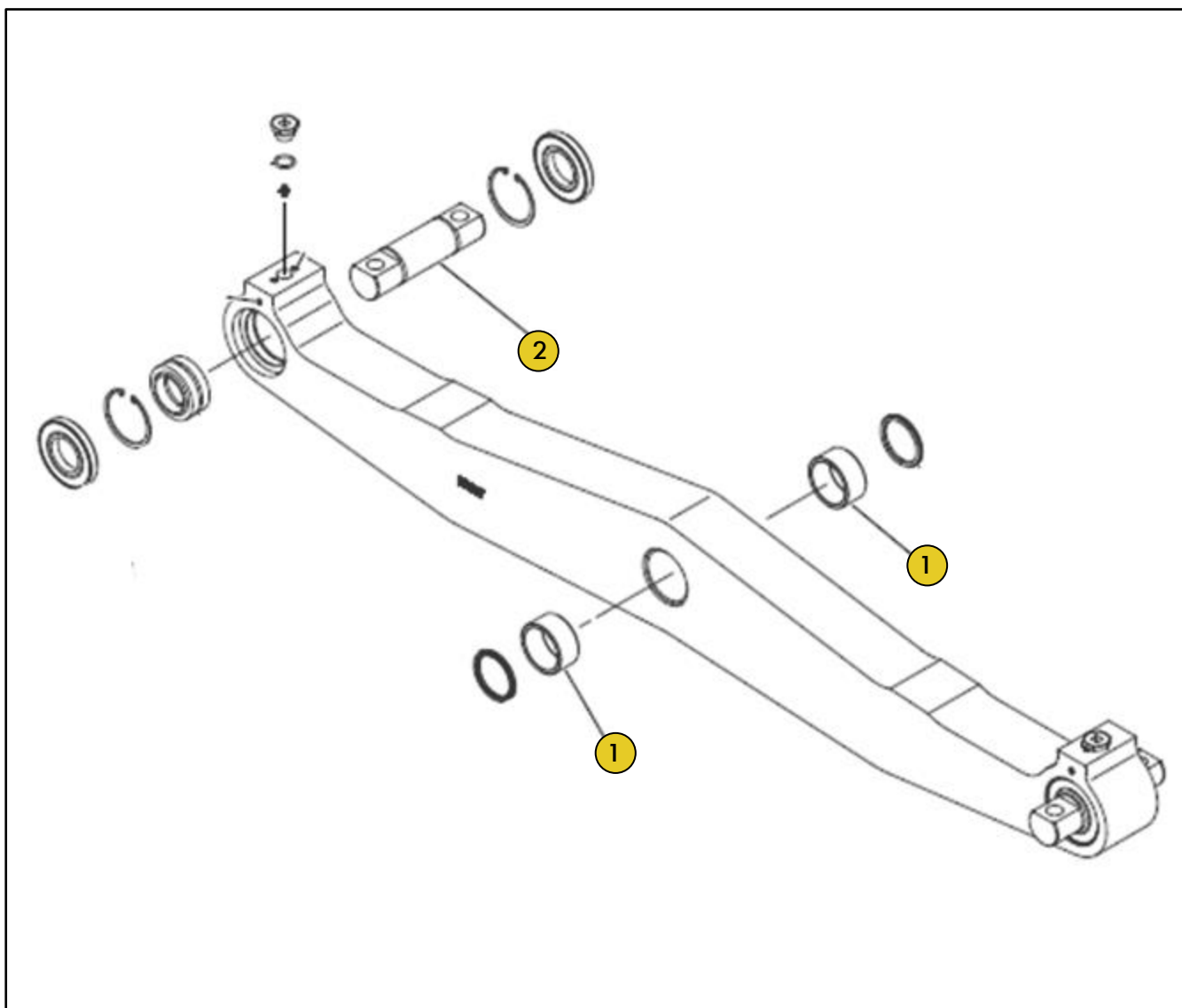
Grupo PN 229 7373 Grupo Barra Equalizadora



Ref	PART NUMBER	DESCRIÇÃO	QUANTIDADE NECESSÁRIA
1	3W 9678	ESPAÇADOR	1
2	228 4093	PINO	1
3	228 4678	ESPAÇADOR	2
4	281 8488	BARRA	1
4R	20R 0078	BARRA	1
5	318 6247	PROTECTOR	4
	574 2968	BARRA	1
	580 8927	PINO	1

Grupo PN 441 4771

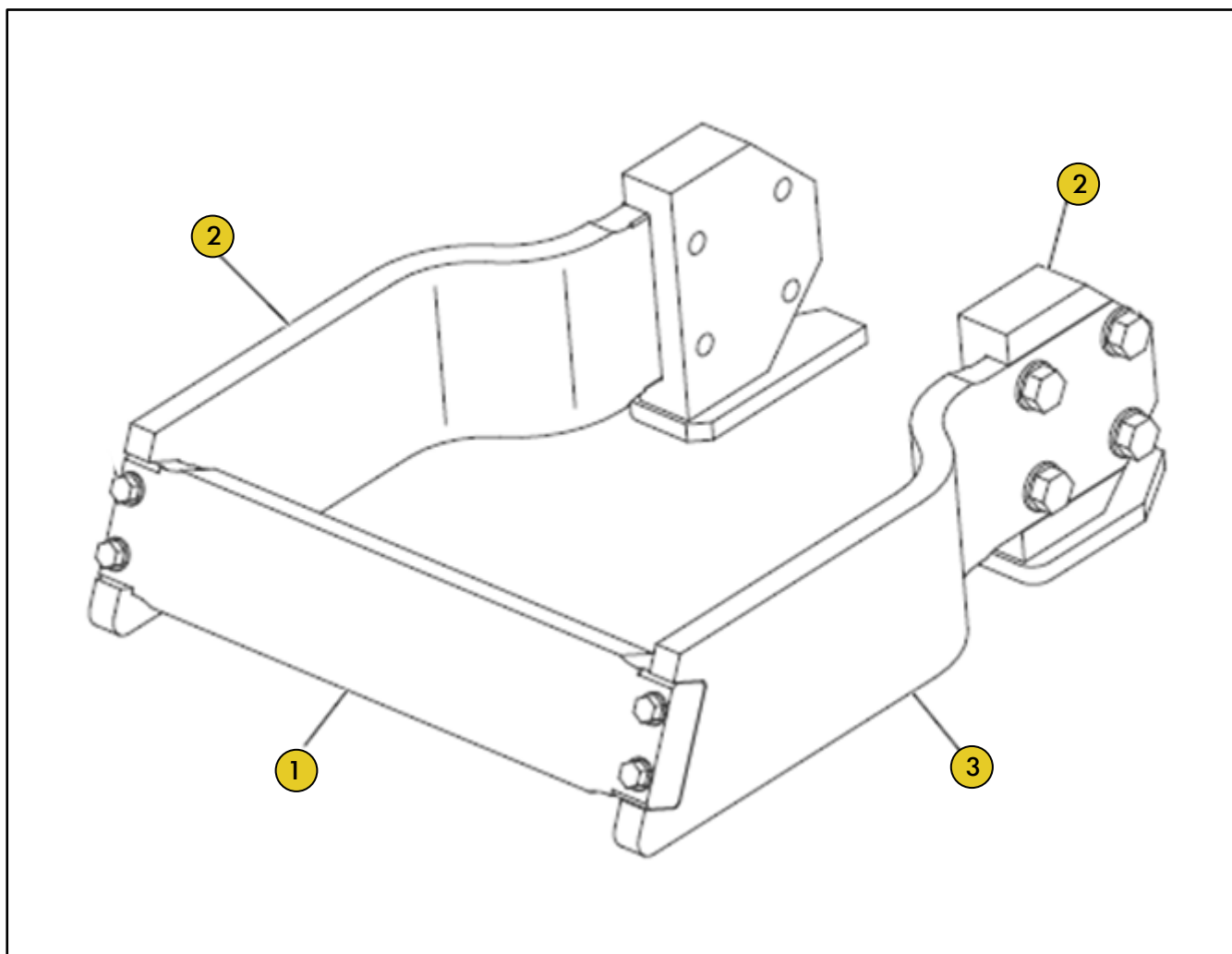
Grupo Barra Equalizadora



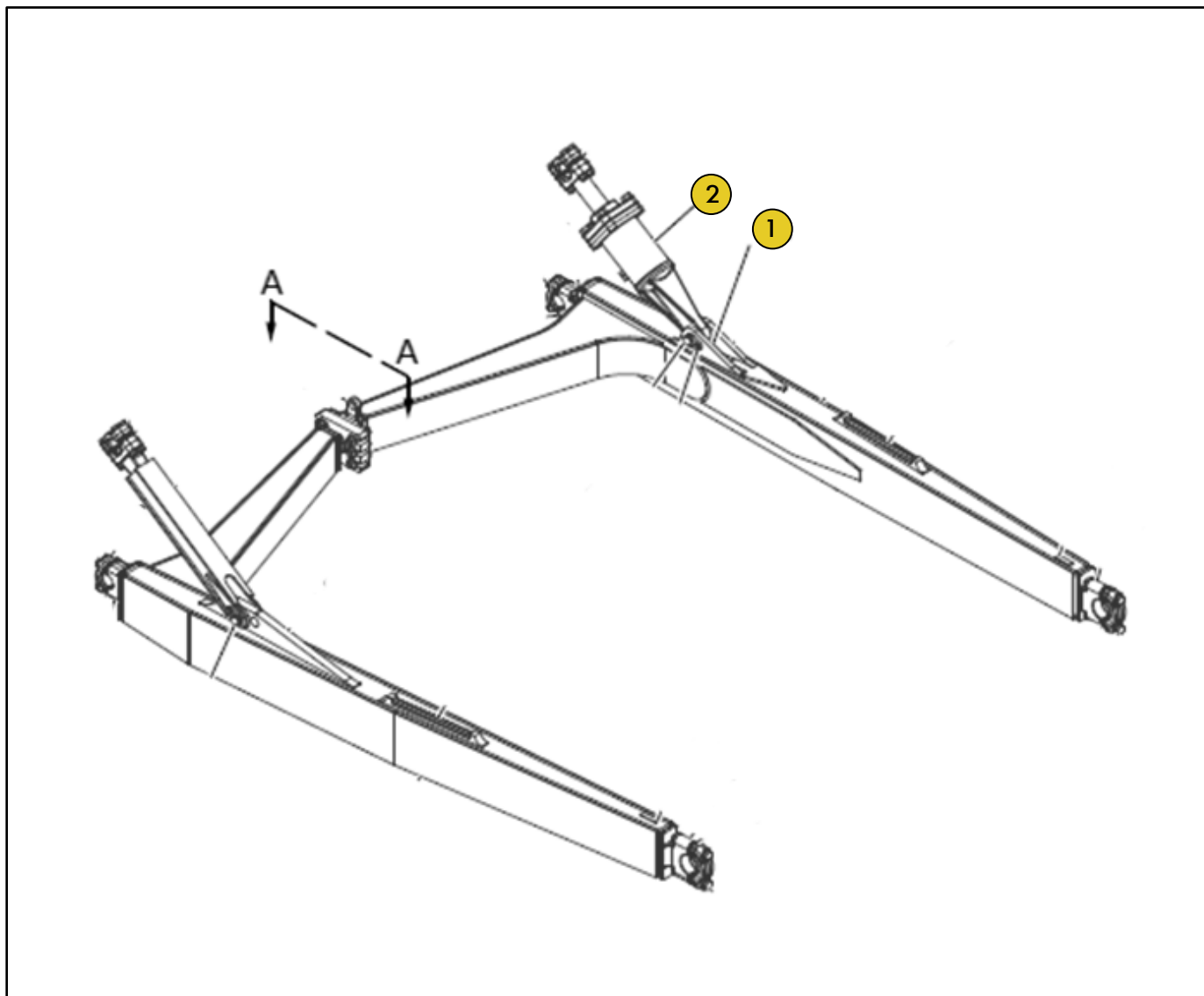
Ref	PART NUMBER	DESCRIÇÃO	QUANTIDADE NECESSÁRIA
1	229 8352	BUCHA	02
2	281 4015	PINO	02

Grupo PN 1Z 0982

Grupo Barra Percusora

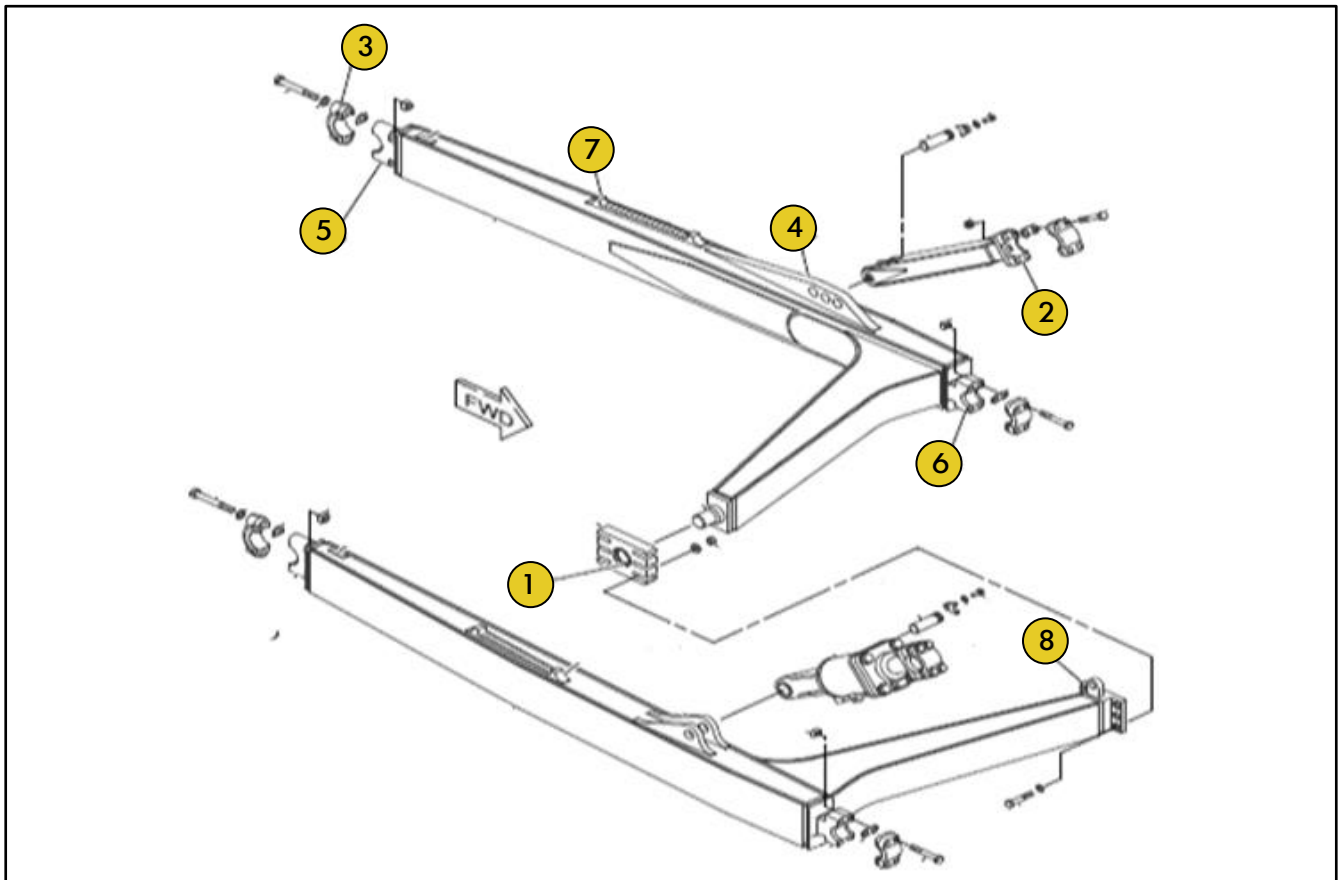


Ref	PART NUMBER	DESCRIÇÃO	QUANTIDADE NECESSÁRIA
1	108 5483	BARRA	2
2	335 6195	PLACA	1
3	295 0983	PLACA	2
4	295 0984	PLACA	2
	280 3207	BLOCO	4
	280 3208	PLACA	4

Grupo PN 230 5554
Grupo Braço Empuxo

Ref	PART NUMBER	DESCRIÇÃO	QUANTIDADE NECESSÁRIA
1	282 9091	PLACA	01
2	367 9478	CILINDRO	01

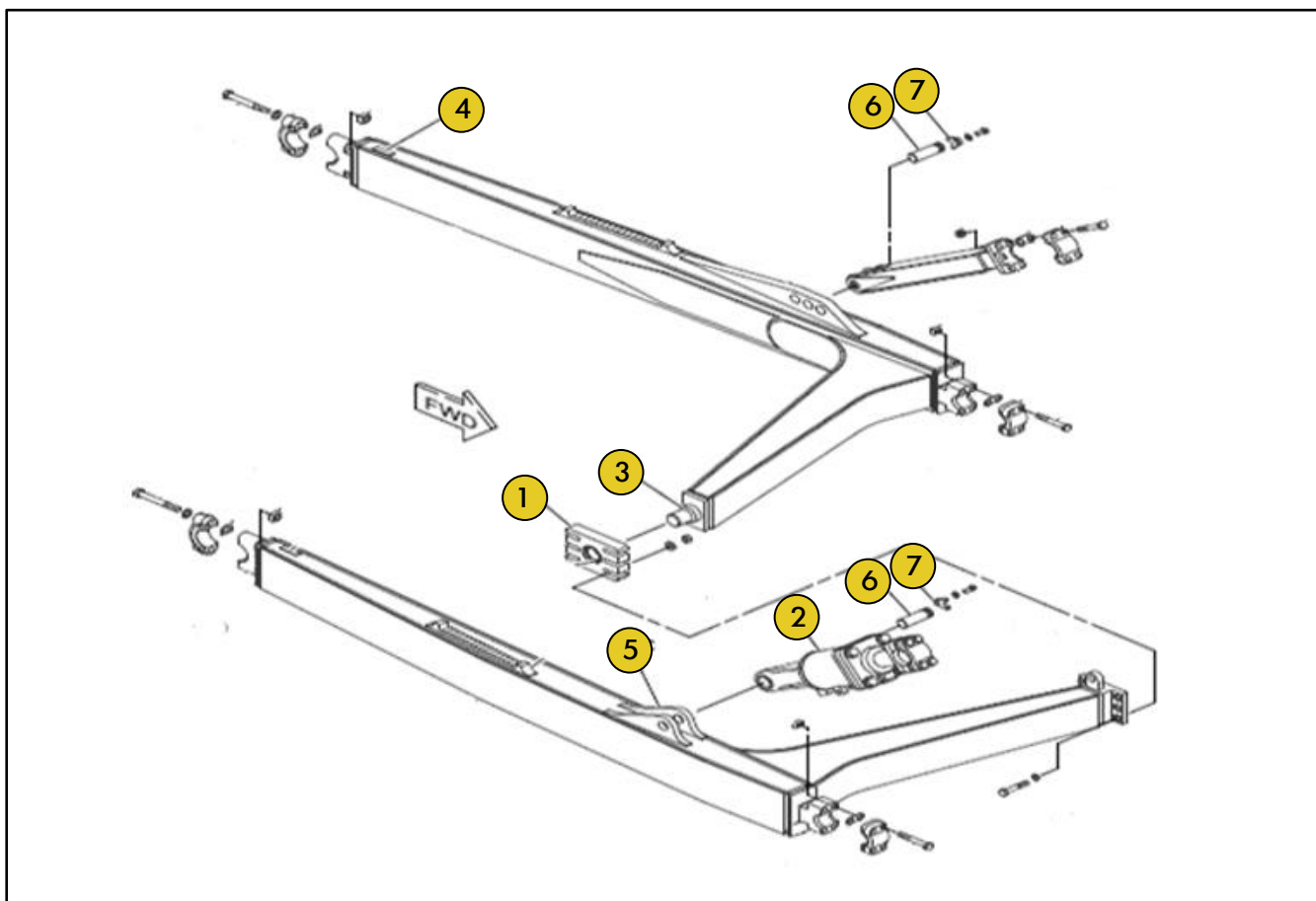
Grupo PN 252 5853 Grupo Braço Empuxo



Ref	PART NUMBER	DESCRIÇÃO	QUANTIDADE NECESSÁRIA
1	6J 5383	BUCHA	1
2	124 9672	BRAÇO	1
3	160 6305	CAPA	2
4	124 9666	SUPORTE	1
5	179 6152	MANCAL	1
6	179 6153	MANCAL	1
7	209 2152	BARRA	1
8	4T 0732	SUPORTE	1
	361 1704	MANCAL	1
	542 4696	BUCHA	1
	542 4705	MANCAL	1
	314 8627	SUPORTE	1

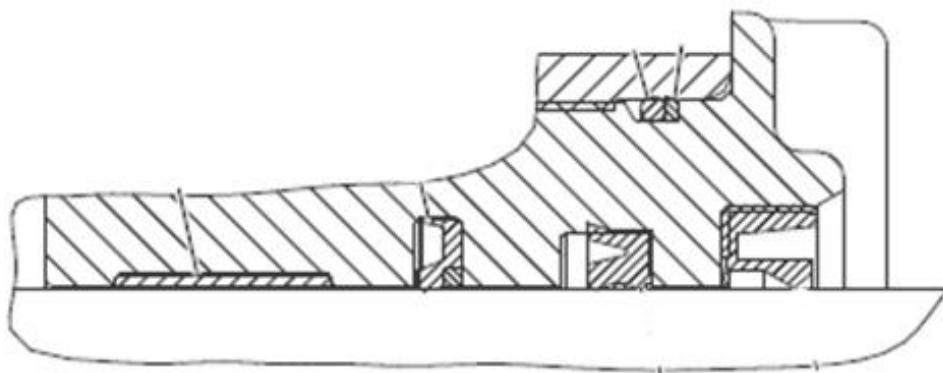
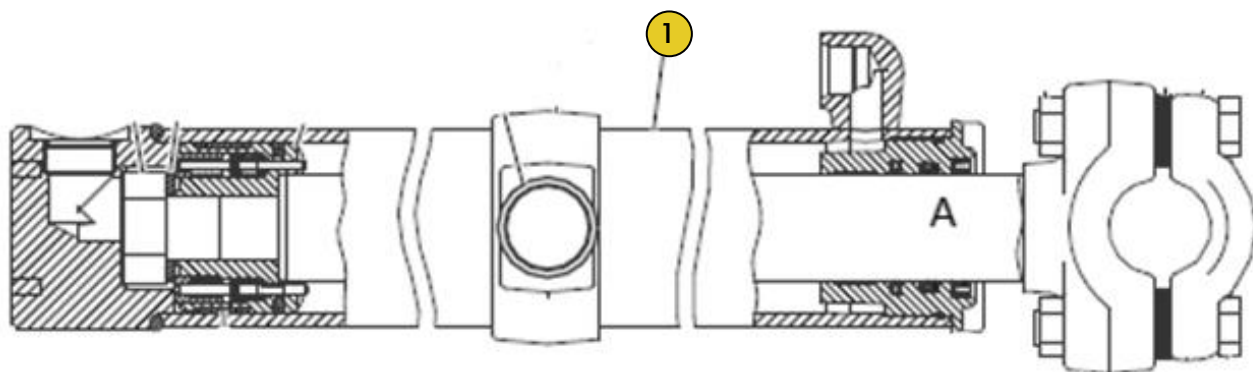
Grupo PN 252 5853

Grupo Braço Empuxo



Ref	PART NUMBER	DESCRIÇÃO	QUANTIDADE NECESSÁRIA
1	4T 1520	CAIXA	1
2	233 9134	CILINDRO	1
3	4T 0780	MUNHÃO	1
4	8P 9770	PLACA	1
5	9W 2579	PLACA	1
6	290 8226	PINO	2
7	282 9090	FIXADOR	2
	295 5686	CAPA	1
	314 8701	PLACA	1
	526 0027	MUNHÃO	1
	526 0029	CAIXA	1

Grupo PN 227 0843
Grupo Cilindro Levantamento Buldozer

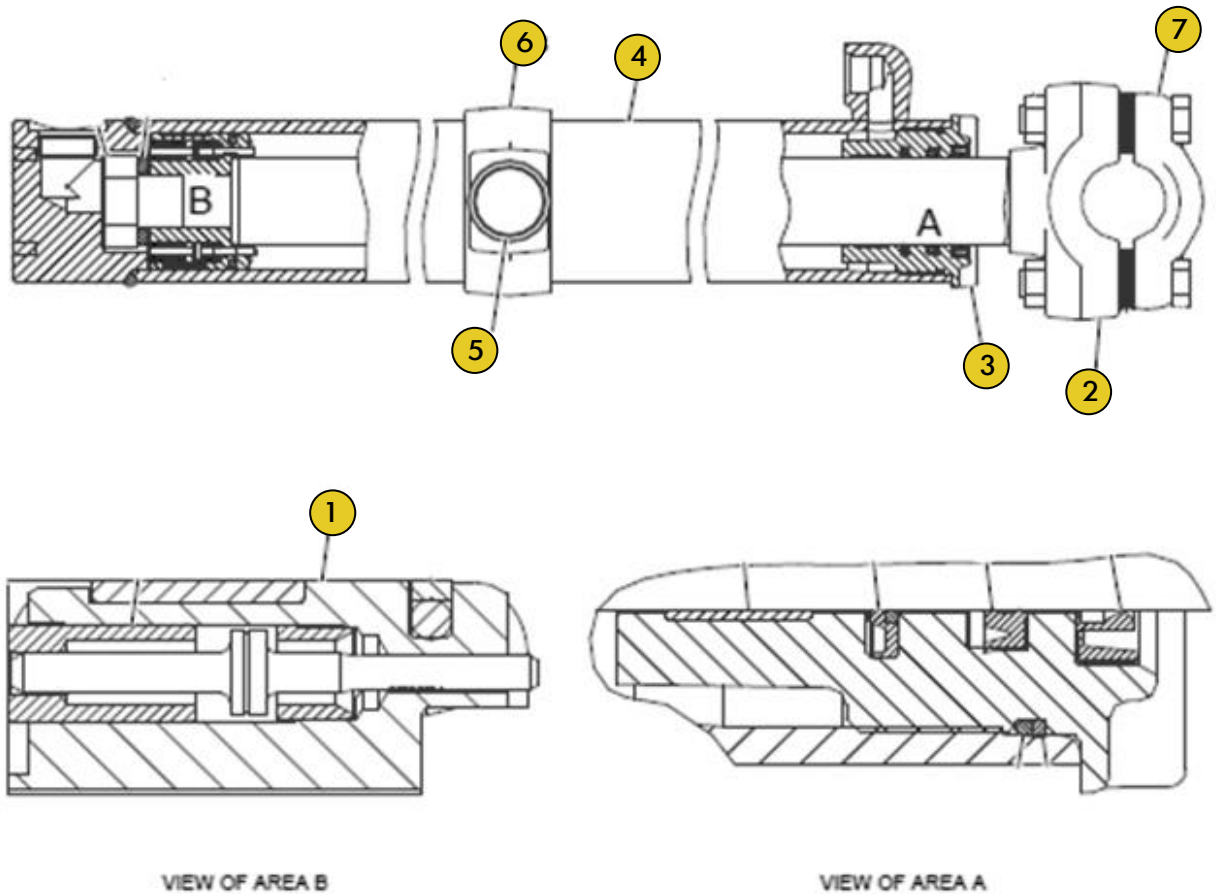


VIEW OF AREA A

Ref	PART NUMBER	DESCRIÇÃO	QUANTIDADE NECESSÁRIA
1	439 6471	CILINDRO	1
	227 0843	CILINDRO	

Grupo PN 227 0844

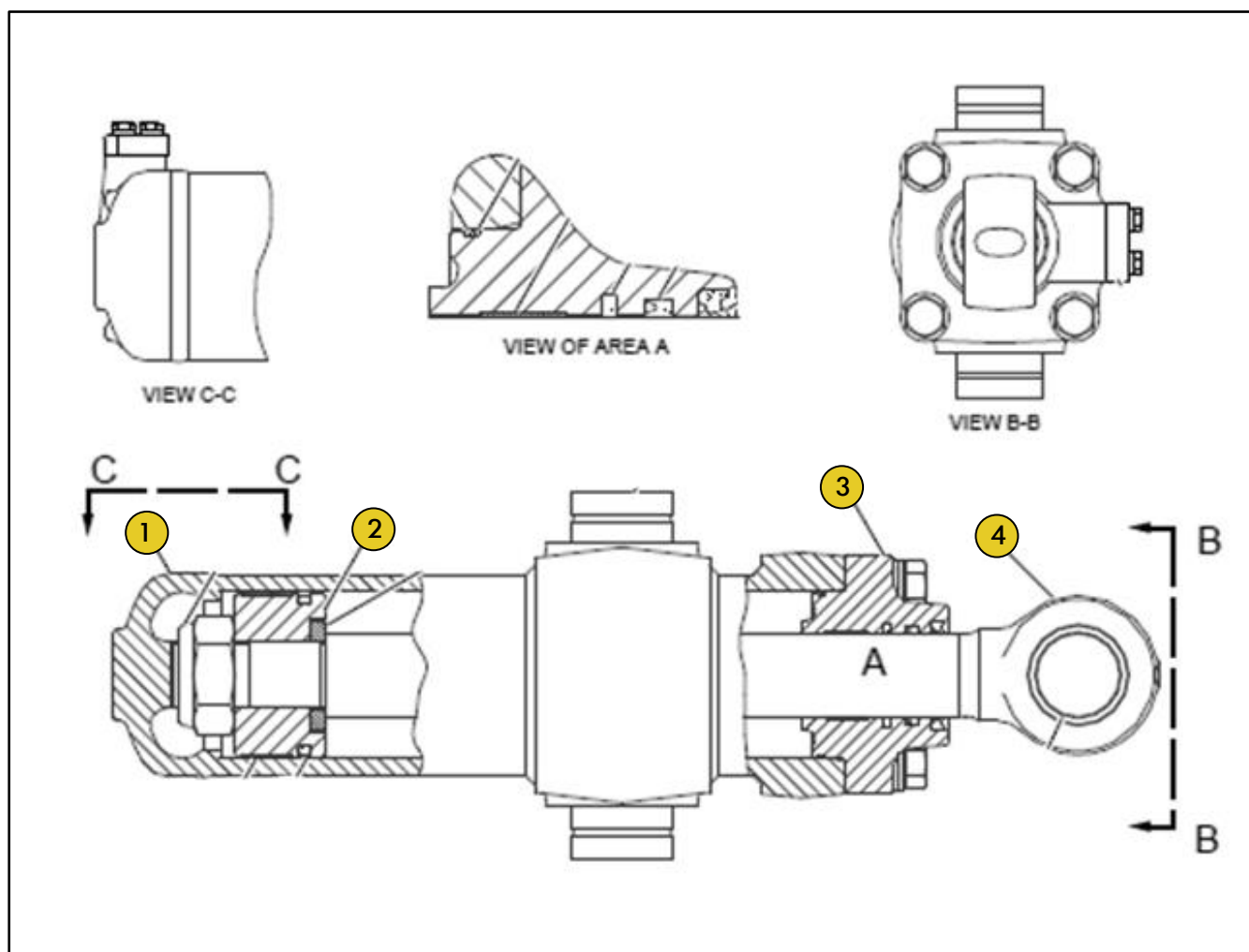
Grupo Cilindro Levantamento Buldozer



Ref	PART NUMBER	DESCRIÇÃO	QUANTIDADE NECESSÁRIA
1	9T 3885	PISTÃO	11
2	364 4115	HASTE	11
2R	OR 8928	HASTE	11
3	172 9981	CABEÇOTE	11
4	439 6470	CAMISA	11
5	4J 6374	BUCHA	2
6	9T 8958	MUNHÃO	1
7	4J 0121	CAPA	1
	360 2344	CAPA	1
	295 6407	BUCHA	1
	227 0844	CILINDRO	

Grupo PN 227 0842

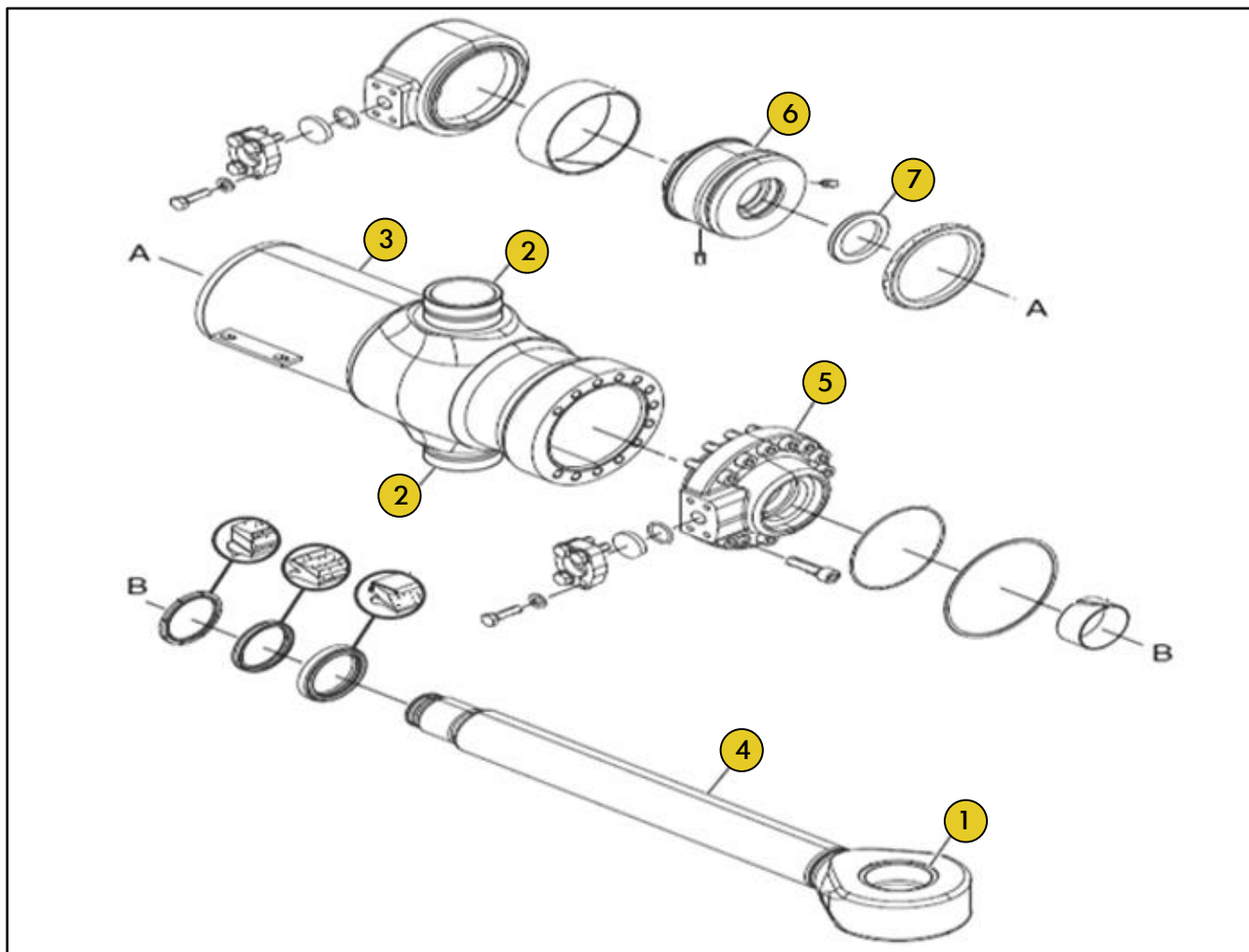
Grupo Cilindro Escarificador



Ref	PART NUMBER	DESCRIÇÃO	QUANTIDADE NECESSÁRIA
1	230 4873	CAMISA	11
2	3G 1753	PISTÃO	11
3	230 4872	CABEÇOTE	1
4	9T 2714	HASTE	1
	227 0842	CILINDRO	

Grupo PN 325 5723

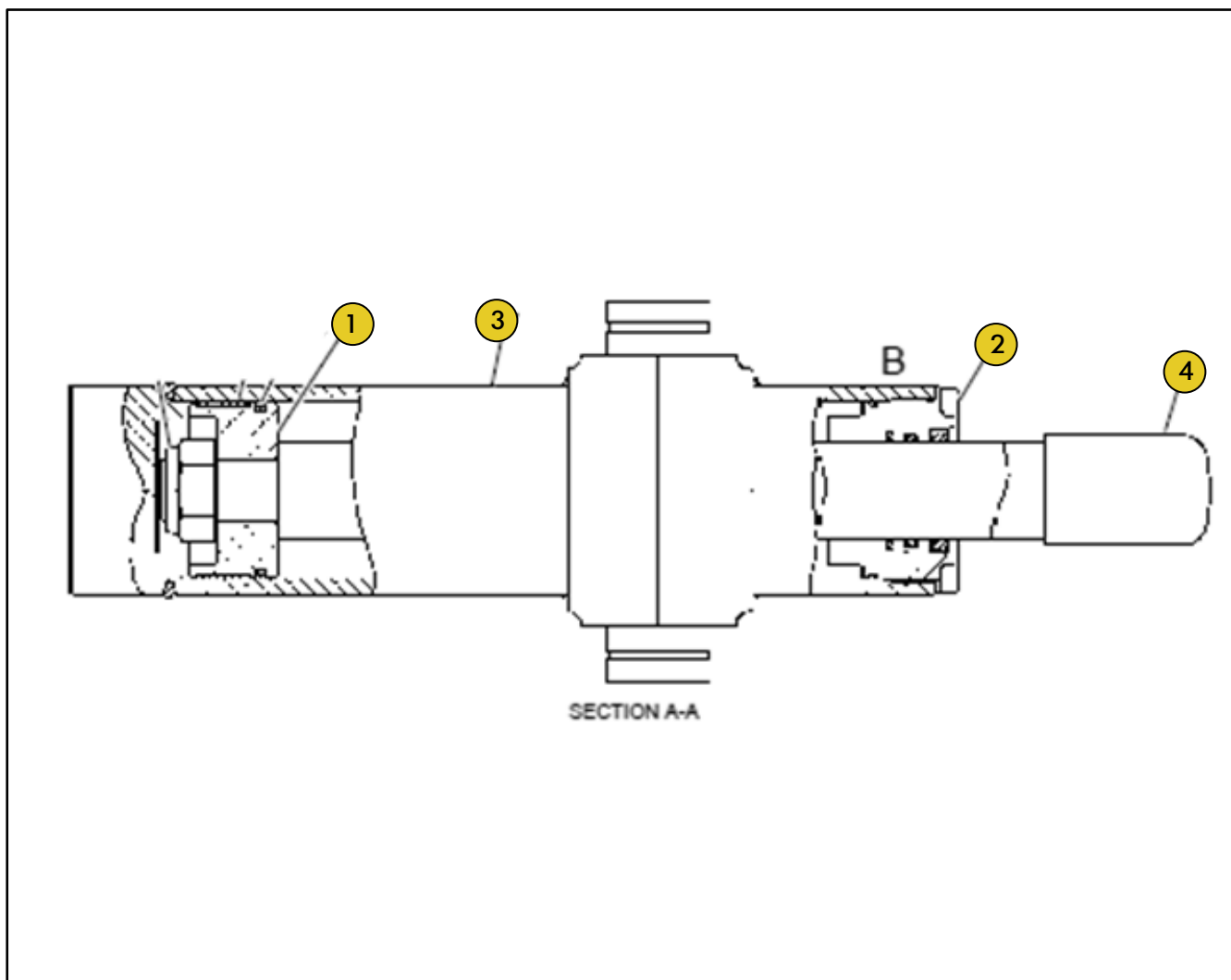
Grupo Cilindro Escarificador



Ref	PART NUMBER	DESCRIÇÃO	QUANTIDADE NECESSÁRIA
1	2k 4507	BUCHA	11
2	4k 3128	BUCHA	2
3	328 2293	CAMISA	11
4	328 2294	HASTE	11
5	328 2295	CABEÇOTE	11
6	328 2296	PISTÃO	11
7	334 6074	ESPAÇADOR	11
	325 6021	BUCHA	11
	314 8633	BUCHA	11
	325 5723	CILINDRO	

Grupo PN 384 5351

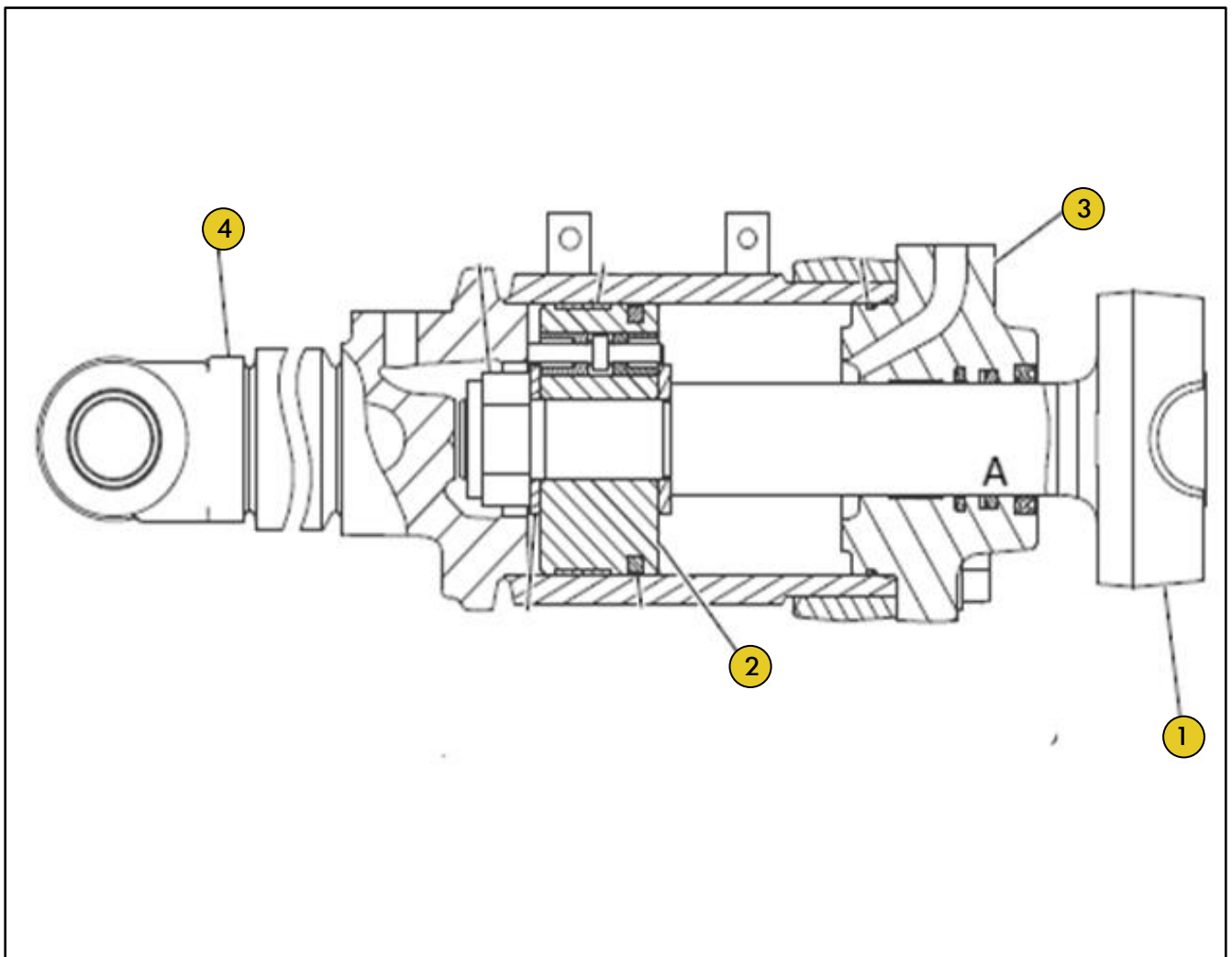
Grupo Cilindro Escarificador



Ref	PART NUMBER	DESCRIÇÃO	QUANTIDADE NECESSÁRIA
1	266 9397	PISTÃO	1
2	355 4712	CABEÇOTE	1
3	384 8724	CAMISA	1
4	384 8725	HASTE	1
	384 5351	CILINDRO	

Grupo PN 227 0841

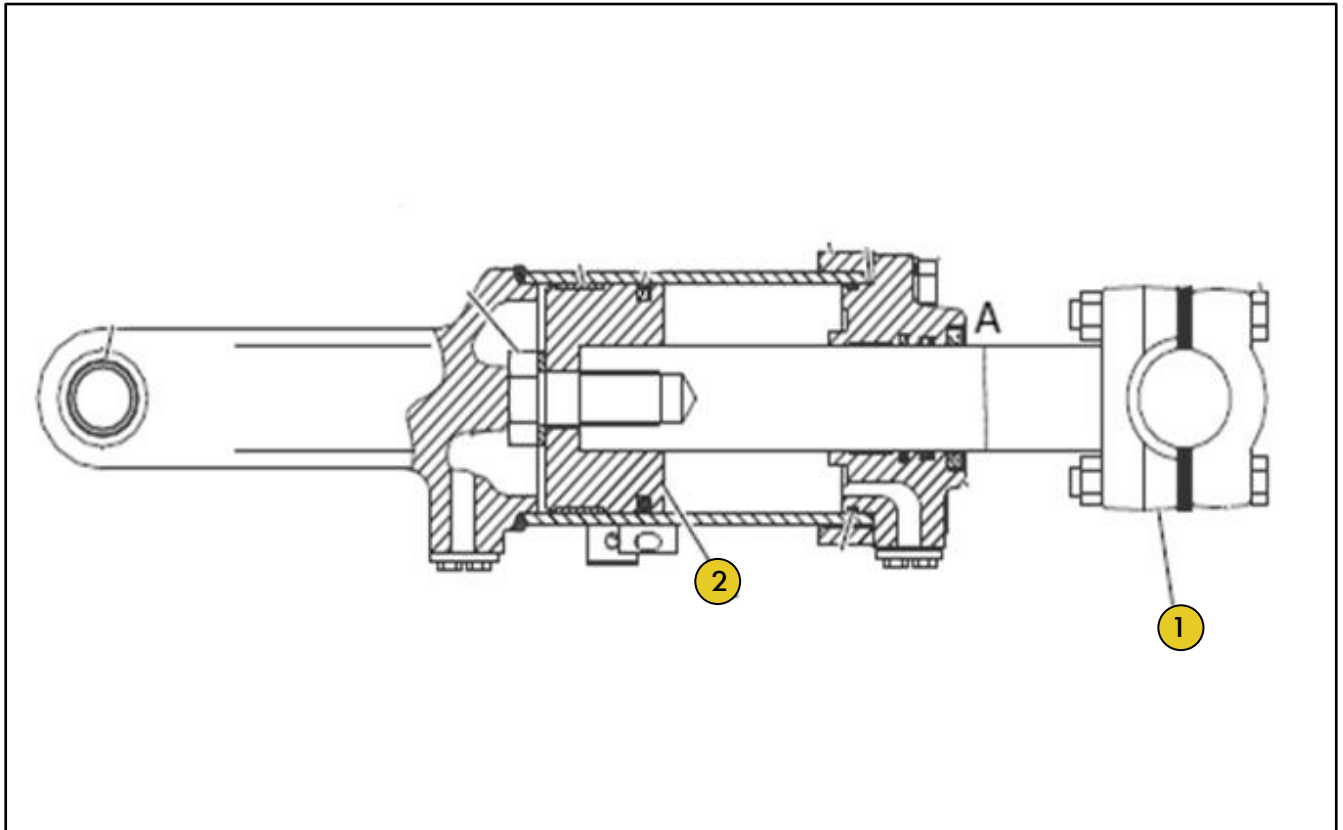
Grupo Cilindro Inclinação Buldozer



Ref	PART NUMBER	DESCRIÇÃO	QUANTIDADE NECESSÁRIA
1	9T 6093	HASTE	1
2	118 1170	PISTÃO	1
3	230 7887	CABEÇOTE	1
4	230 7892	CAMISA	1

Grupo PN 233 9134

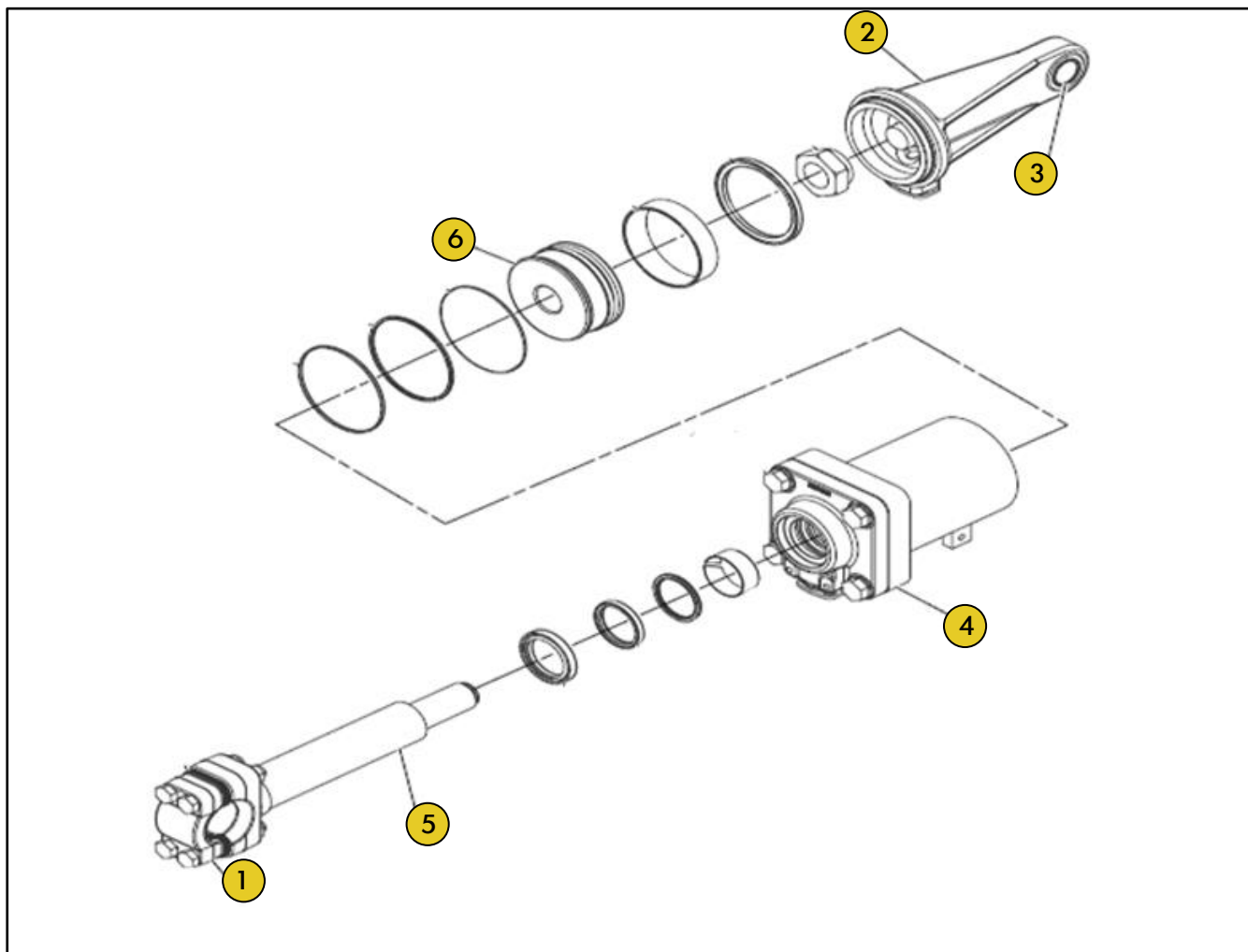
Grupo Cilindro Inclinação Buldozer



Ref	PART NUMBER	DESCRIÇÃO	QUANTIDADE NECESSÁRIA
1	1U 4069	HASTE	1
1R	OR 7383	HASTE	1
2	4T 0259	PISTÃO	1

Grupo PN 367 9478

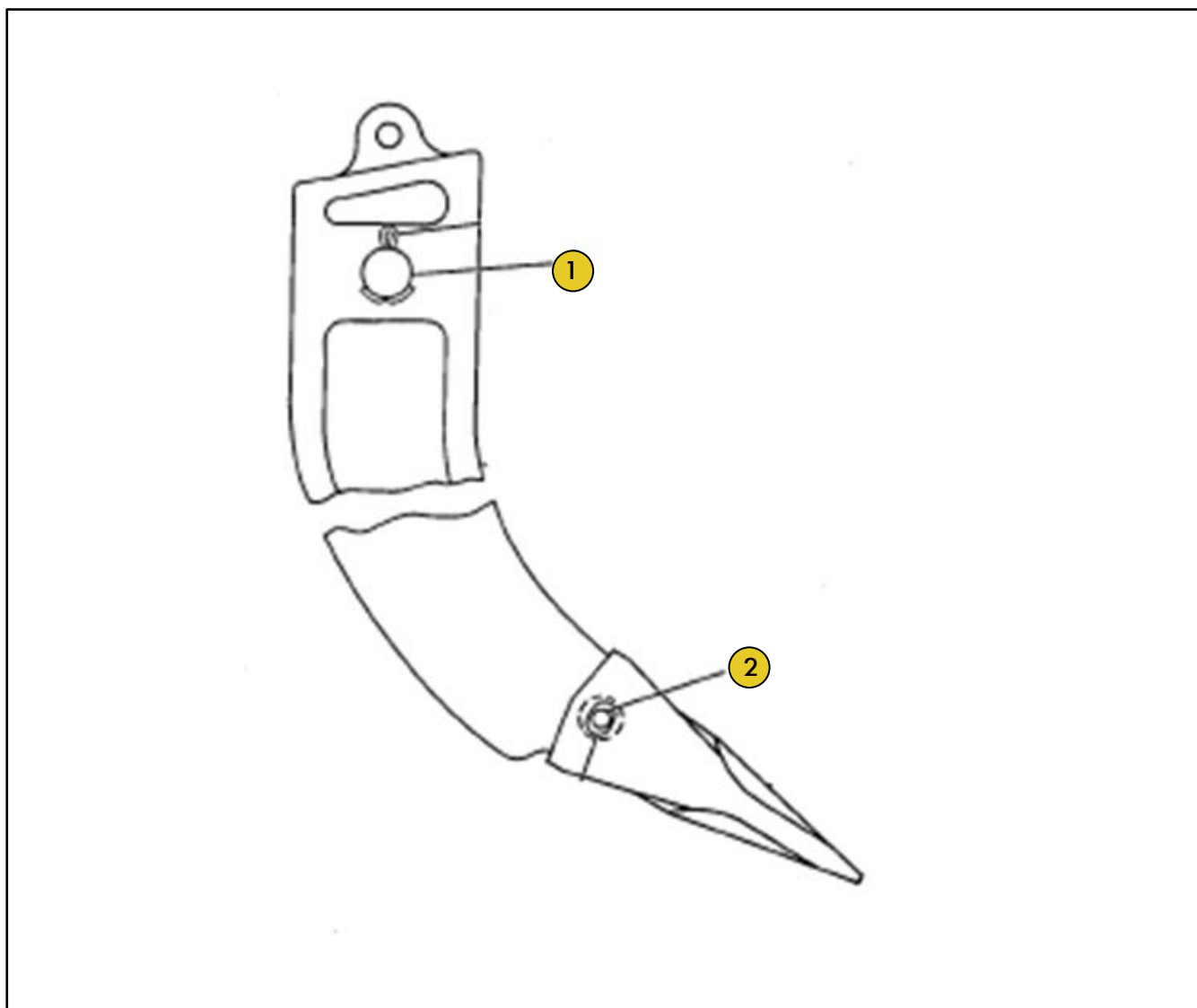
Grupo Cilindro Inclinação Buldozer



Ref	PART NUMBER	DESCRIÇÃO	QUANTIDADE NECESSÁRIA
1	8J 2880	CAPA	11
2	233 9135	CAMISA	11
3	2J 8489	BUCHA	11
4	233 9138	CABEÇOTE	1
5	364 4416	HASTE	1
5R	20R 3894	HASTE	1
6	367 9479	PISTÃO	1
	295 5691	BUCHA	1
	295 6420	CAPA	11

Grupo PN 9J 8926

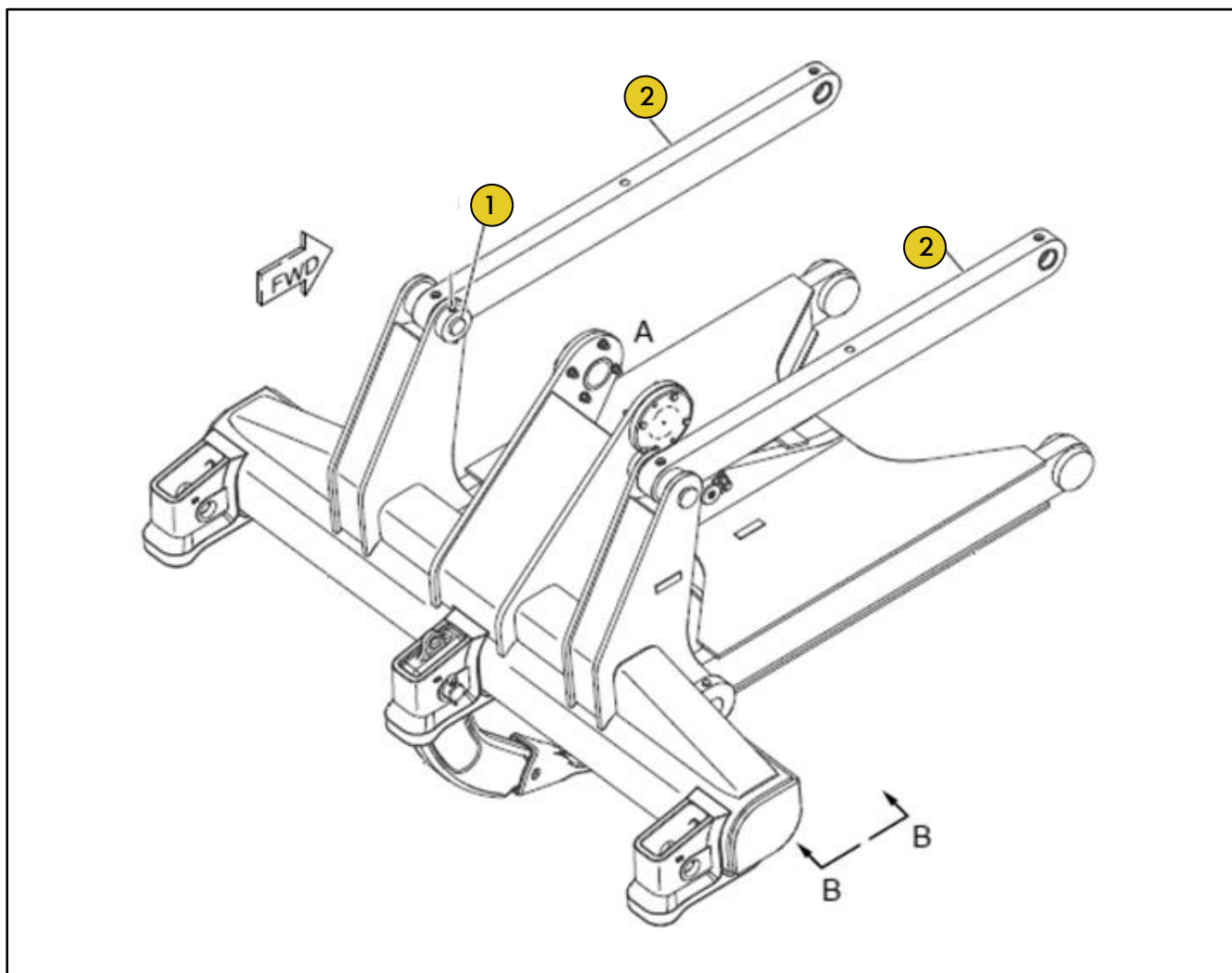
Grupo Dente Escarificador



Ref	PART NUMBER	DESCRIÇÃO	QUANTIDADE NECESSÁRIA
1	8J 2190	PINO	01
2	114 0358	PINO	01

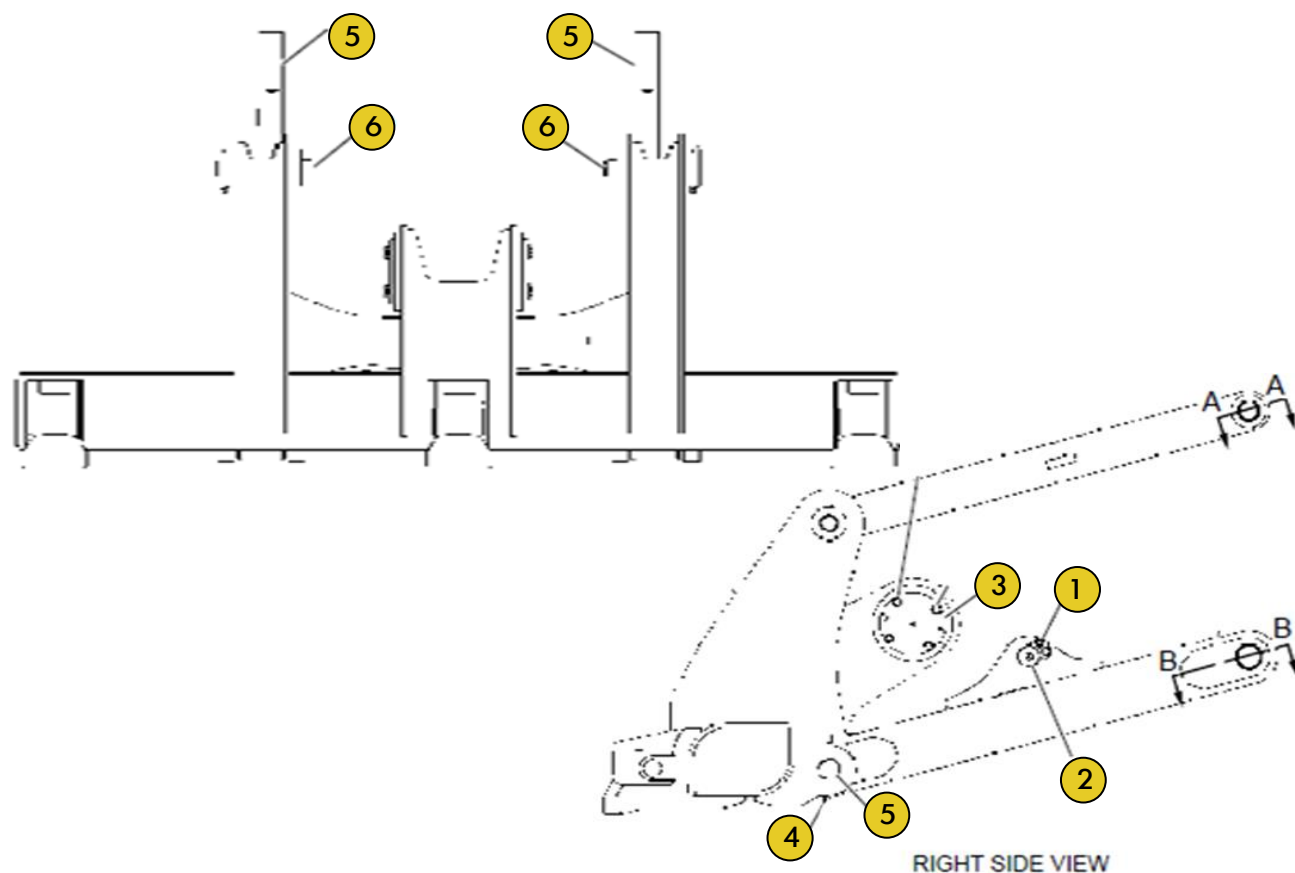
Grupo PN 235 8805

Grupo Escarificador



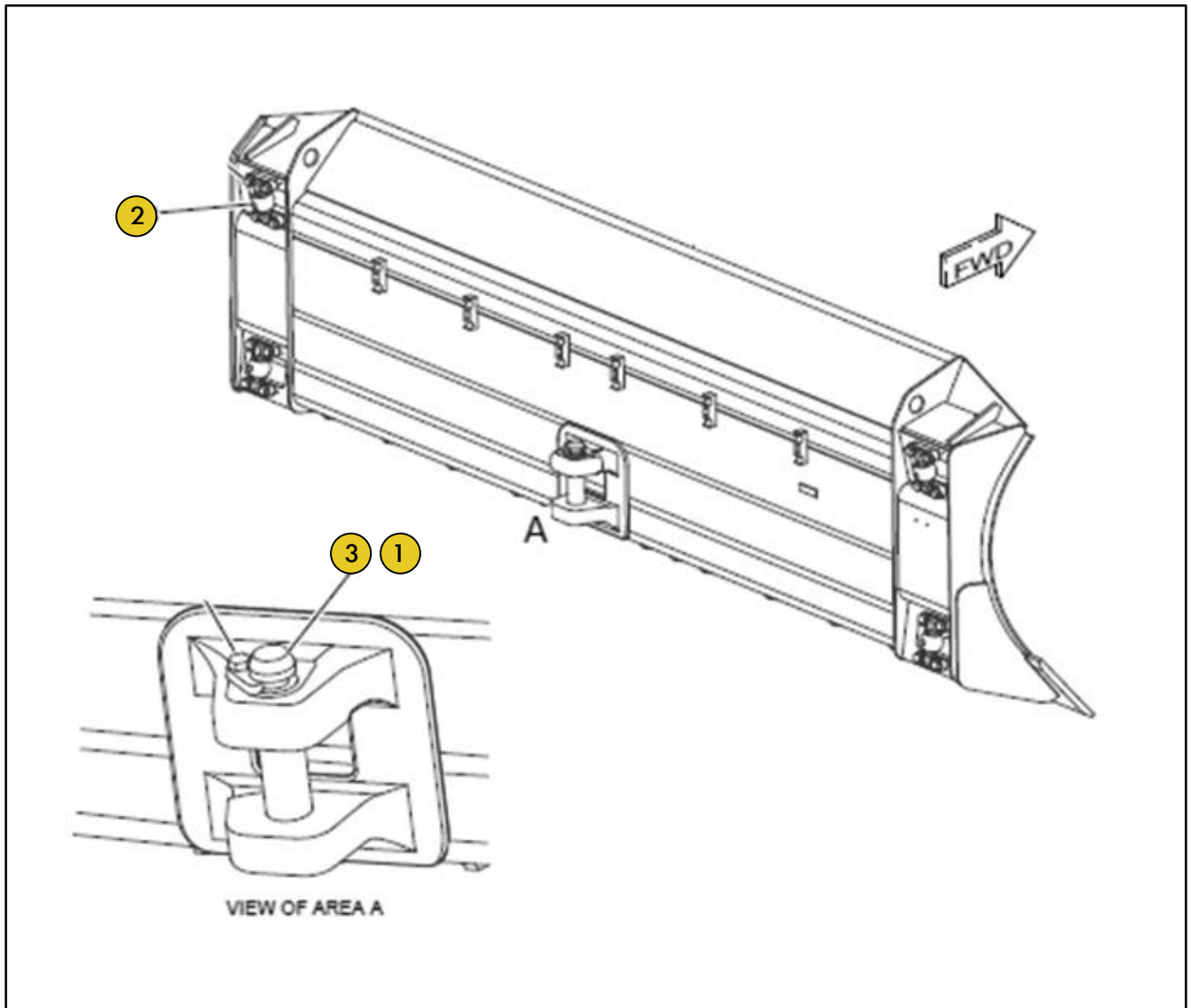
Ref	PART NUMBER	DESCRIÇÃO	QUANTIDADE NECESSÁRIA
1	9J 9598	PINO	2
2	9W 0873	ELO	2
	296 1362	PINO	1
	314 8639	BUCHA	1
	9W 0099	BUCHA	4

Grupo PN 387 1088 Grupo Escarificador



Ref	PART NUMBER	DESCRIÇÃO	QUANTIDADE NECESSÁRIA
1	2K 0703	BARRA	1
2	3K 8510	PINO	1
3	4K 3004	BUCHA	2
4	9N 4450	ESPAÇADOR	4
5	433 3272	ELO	2
6	1U 0159	PINO	2
7	1U 0612	PINO	2
	422 9526	BUCHA	1
	314 8632	BUCHA	1
	3G 2580	BUCHA	4
	3G 2579	BUCHA	2

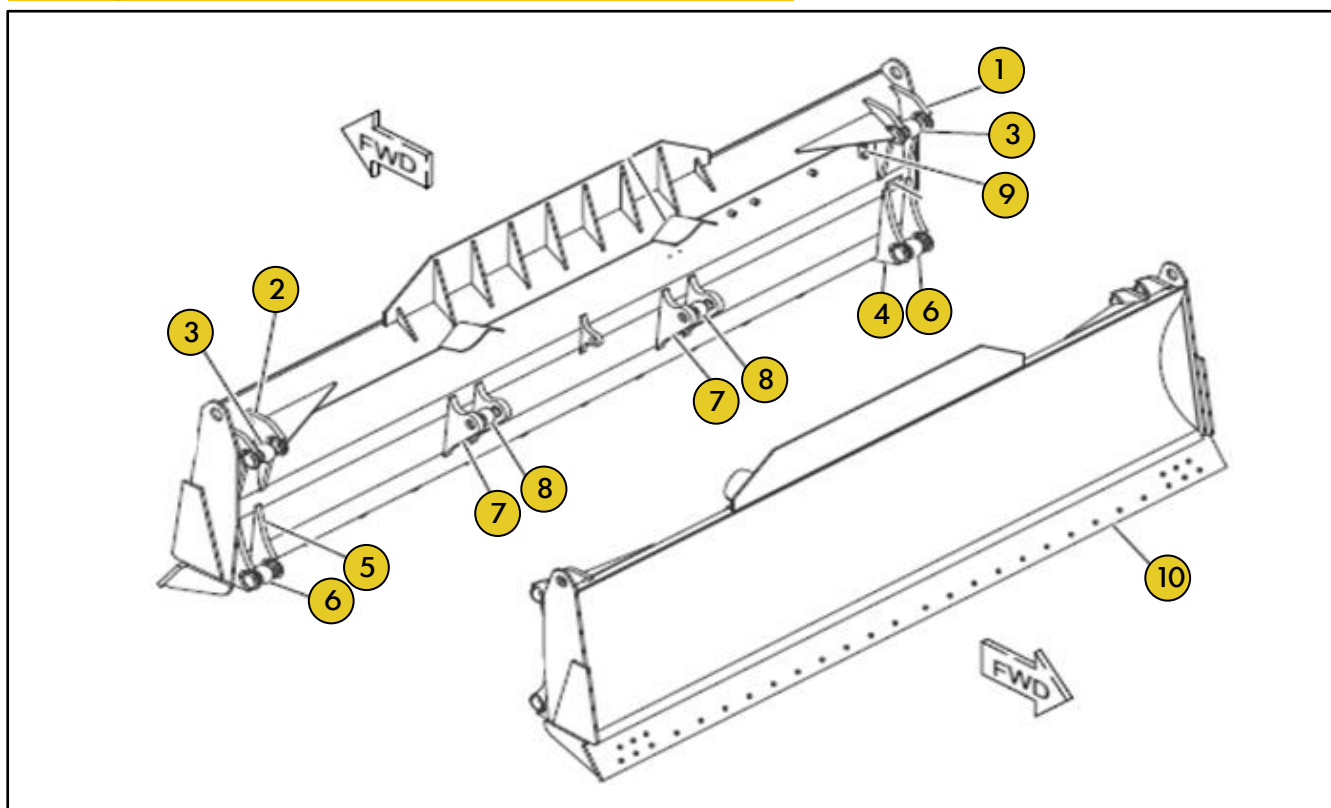
Grupo PN 251 9818 Grupo Lâmina Angular



Ref	PART NUMBER	DESCRIÇÃO	QUANTIDADE NECESSÁRIA
1	6Y 6751	PINO	1
2	251 9827	MUNHÃO	4
3	251 9829	FIXADOR	1
	325 6149	PINO	1

Grupo PN 223 4009

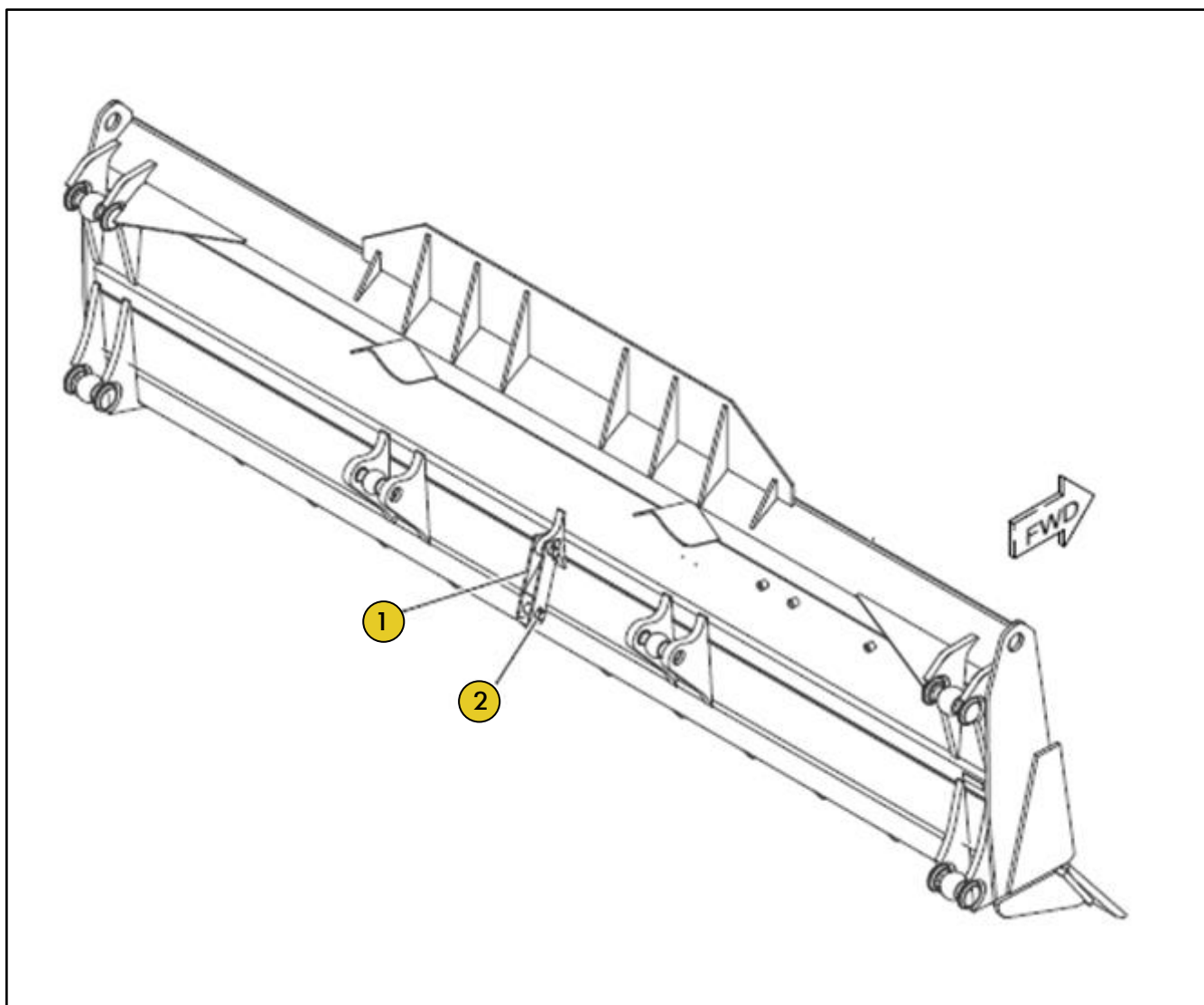
Grupo Lâmina Reta



Ref	PART NUMBER	DESCRIÇÃO	QUANTIDADE NECESSÁRIA
1	4T 1496	SUPORTE	1
2	4T 1500	SUPORTE	1
3	7J 5131	MUNHÃO	1
4	4T 1506	SUPORTE	1
5	4T 1509	SUPORTE	1
6	4J 1641	MUNHÃO	1
7	4T 1762	SUPORTE	2
8	4T 1504	MUNHÃO	1
9	9W 6381	PLACA	1
10	223 4010	SUPORTE	1
	296 1371	MUNHÃO	1
	314 8725	MUNHÃO	1
	314 8727	MUNHÃO	1
	1U 1951	BROCA	1

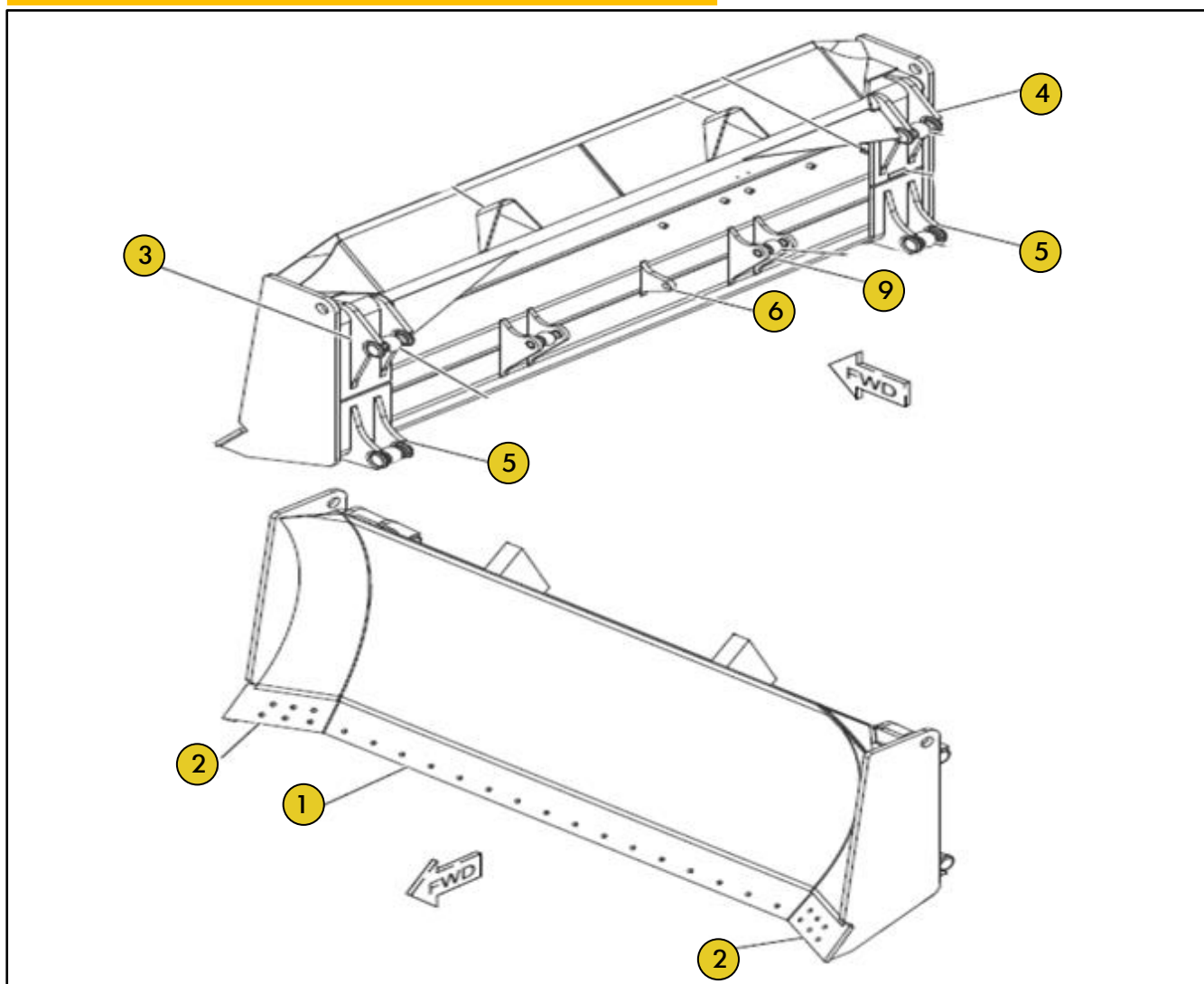
Grupo PN 223 4003

Grupo Lâmina Reta



Ref	PART NUMBER	DESCRIÇÃO	QUANTIDADE NECESSÁRIA
1	4T 1481	ELO	1
2	8H 8898	PINO	2
	385 3801	PINO	1

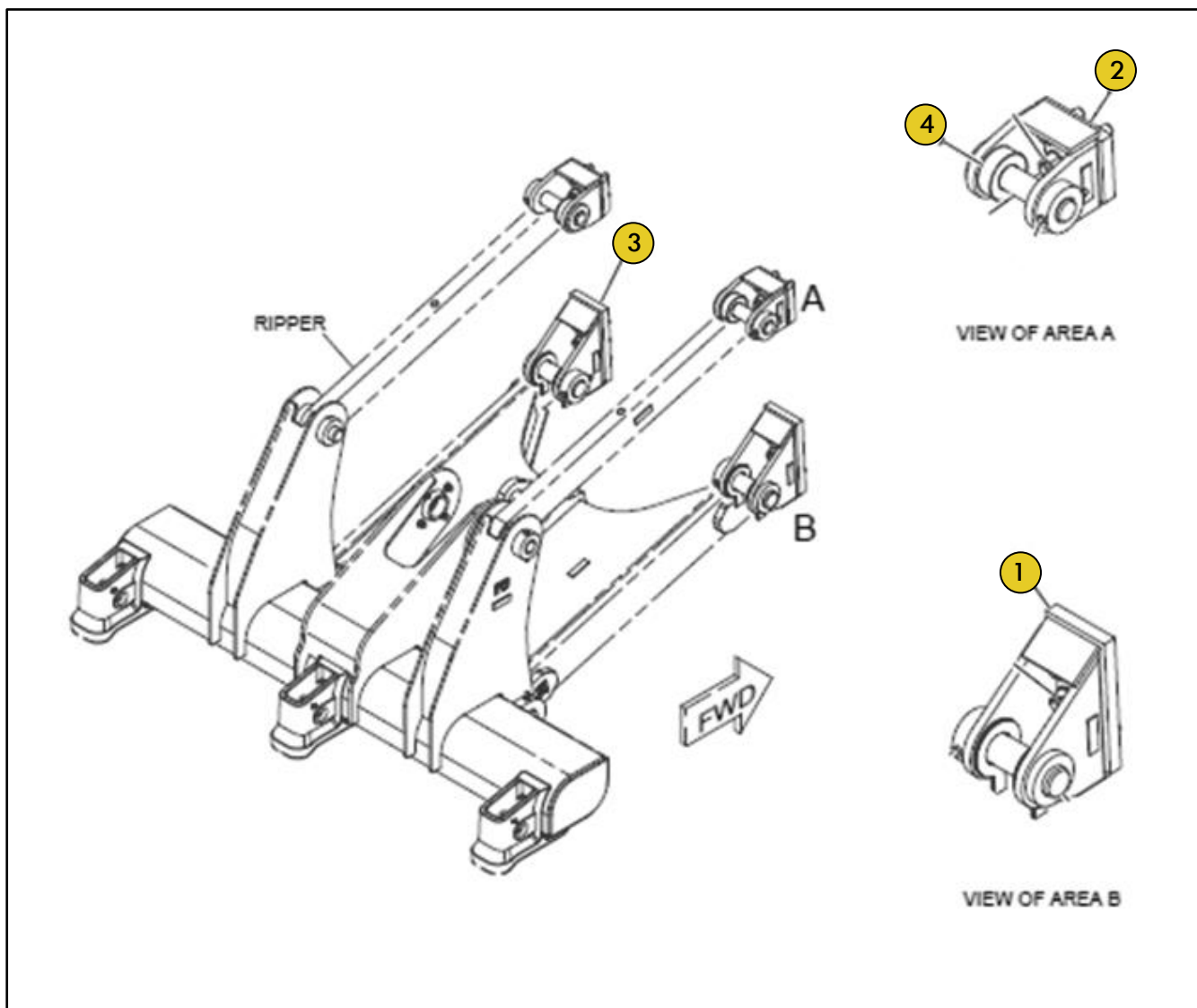
Grupo PN 230 5556 Grupo Lâmina Semi Universal



Ref	PART NUMBER	DESCRIÇÃO	QUANTIDADE NECESSÁRIA
1	6Y 1390	SUPORTE	1
2	8E 5205	SUPORTE	2
3	135 2964	SUPORTE	1
4	135 2966	SUPORTE	1
5	135 3084	SUPORTE	2
6	142 2328	SUPORTE	1
7	142 9643	SUPORTE	2

Grupo PN 391 8222

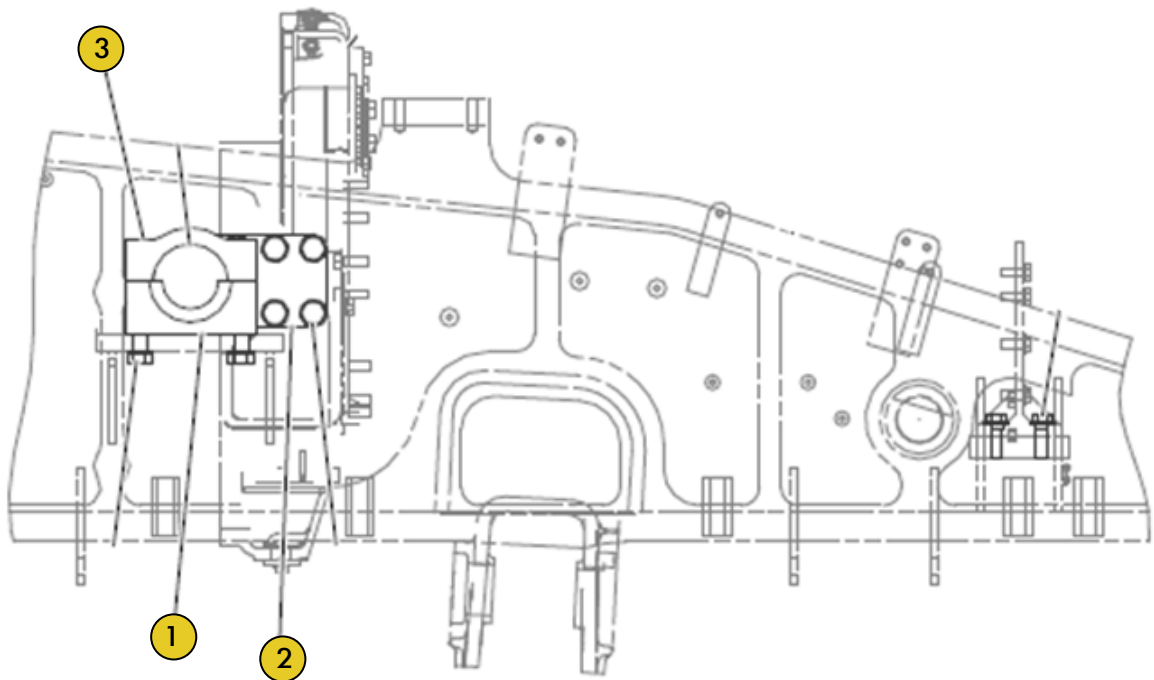
Grupo Montagem Escarificador



Ref	PART NUMBER	DESCRIÇÃO	QUANTIDADE NECESSÁRIA
1	1U 0300	SUPORE	1
2	1U 0301	SUPORE	2
3	7T 1975	SUPORE	1
4	9W 0609	SUPORE	2

Grupo PN 223 0556

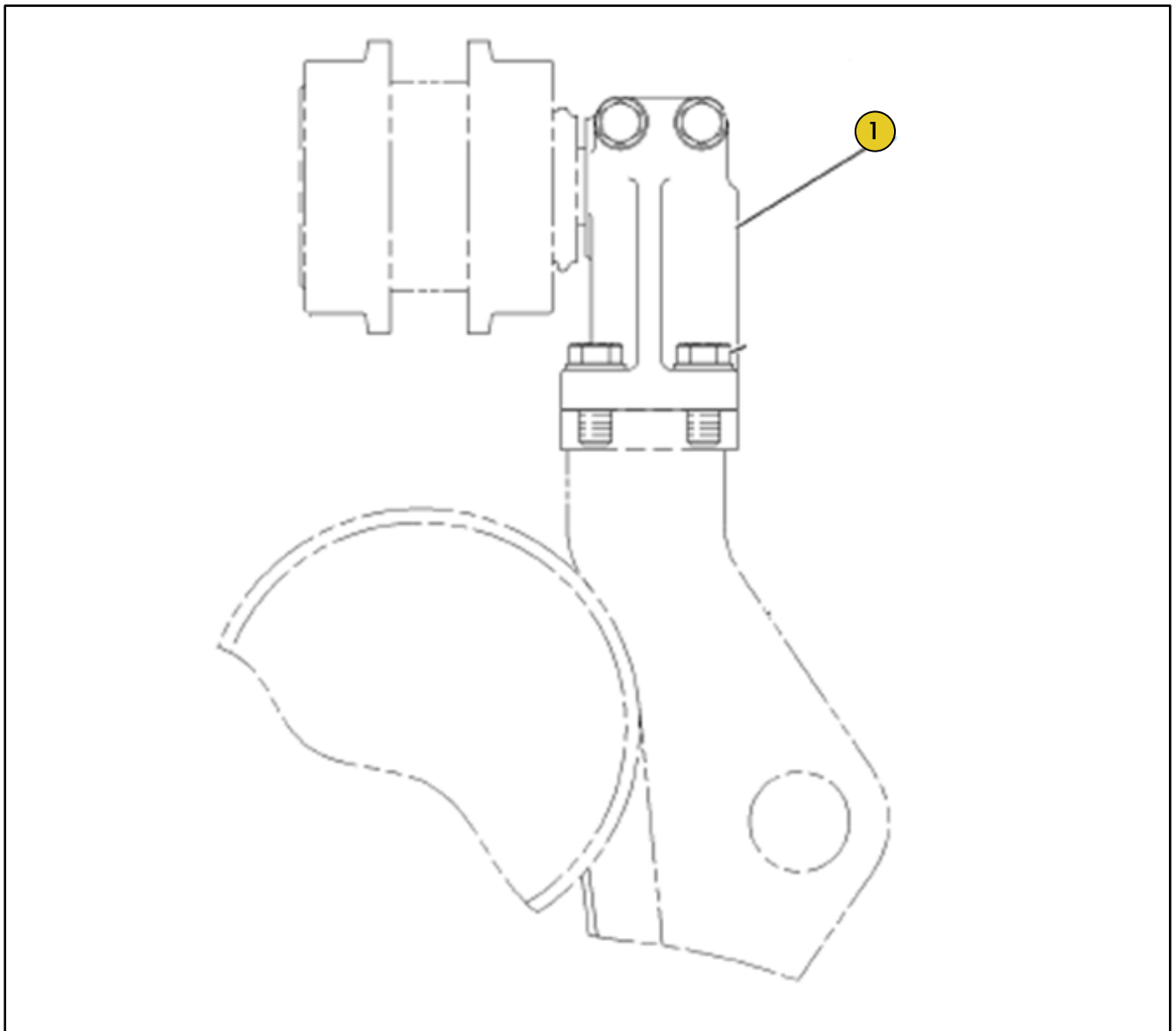
Grupo Montagem Motor



RIGHT SIDE VIEW

Ref	PART NUMBER	DESCRIÇÃO	QUANTIDADE NECESSÁRIA
1	183 9374	BLOCO	02
2	224 2695	SUPORTE	02
3	236 8191	CAPA	02

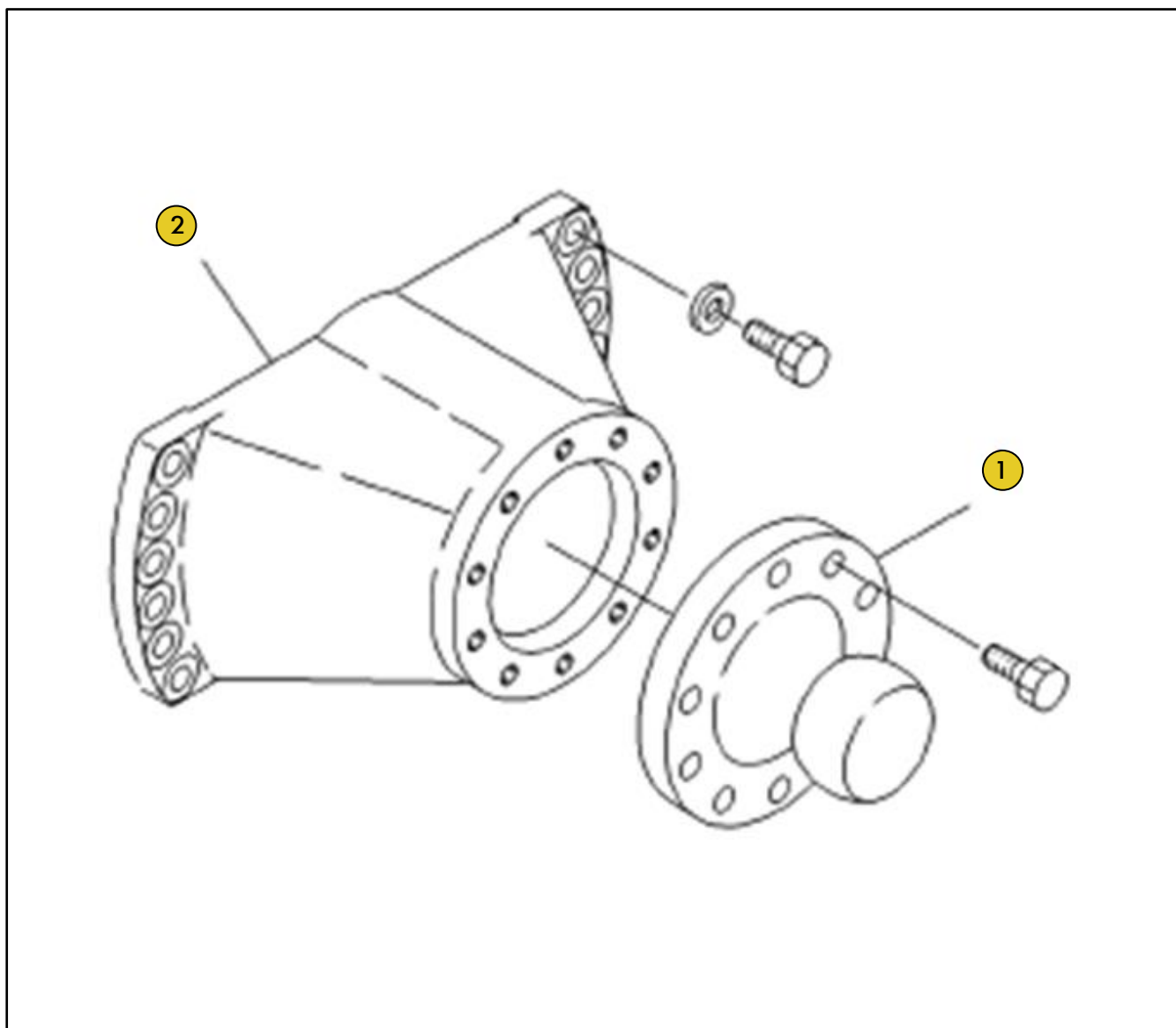
Grupo PN 169 4368 Grupo Montagem Rolete



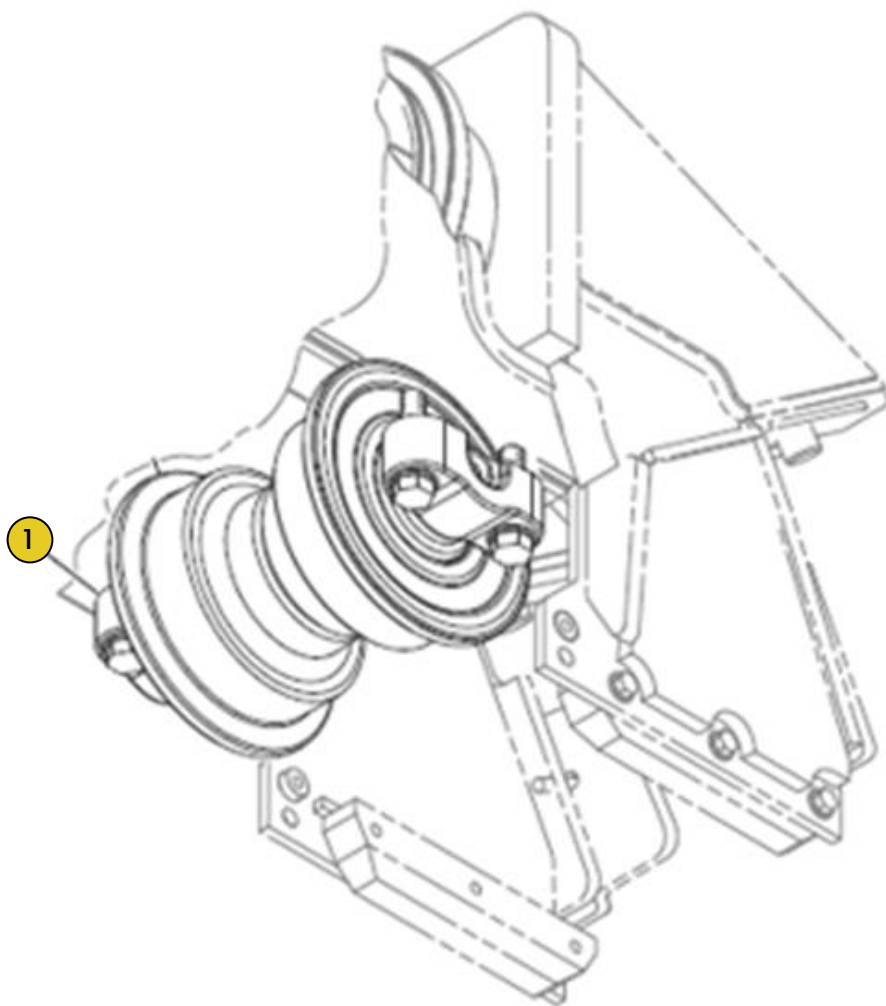
Ref	PART NUMBER	DESCRIÇÃO	QUANTIDADE NECESSÁRIA
1	171 0808	SUPORTE	01

Grupo PN 109 1353

Grupo Munhão Lâmina

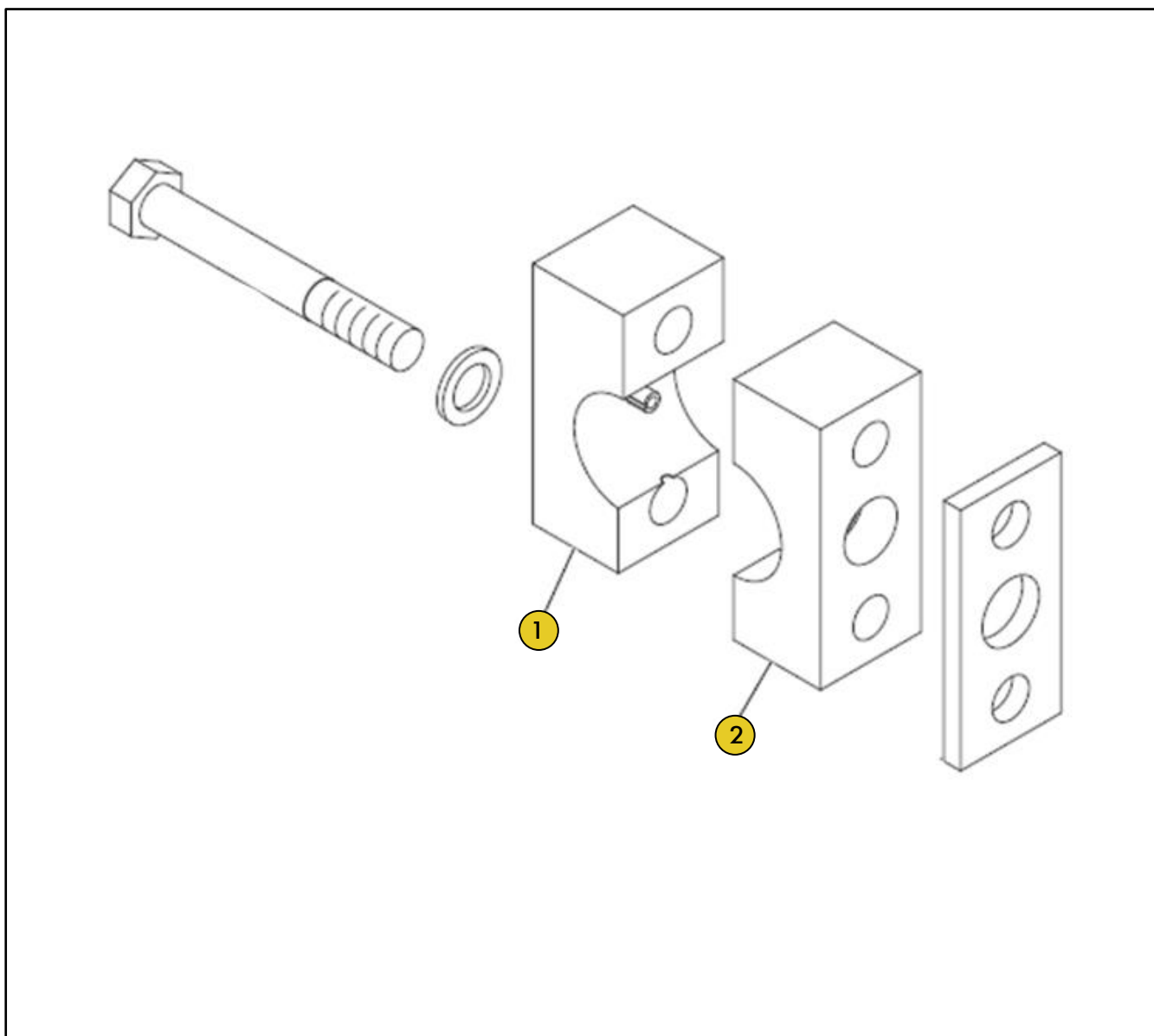


Ref	PART NUMBER	DESCRIÇÃO	QUANTIDADE NECESSÁRIA
1	285 0852	MUNHÃO	2
2	109 1354	SUPORTE	2
	527 7491	MUNHÃO	1

Grupo PN 292 2175
Grupo Rolete Esteira

Ref	PART NUMBER	DESCRIÇÃO	QUANTIDADE NECESSÁRIA
1	317 9080	CAPA	02

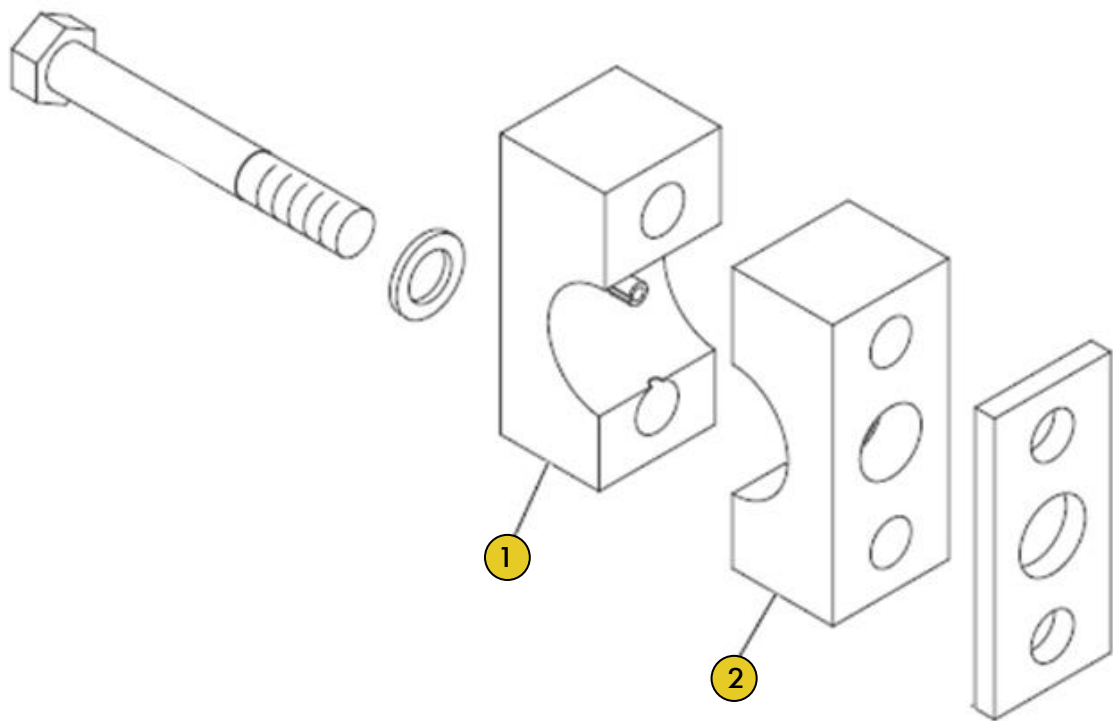
Grupo PN 233 4847
Grupo Tampa Roda Guia



Ref	PART NUMBER	DESCRIÇÃO	QUANTIDADE NECESSÁRIA
1	159 3662	CAPA	1
2	233 4848	CAPA	1

Grupo PN 233 4849

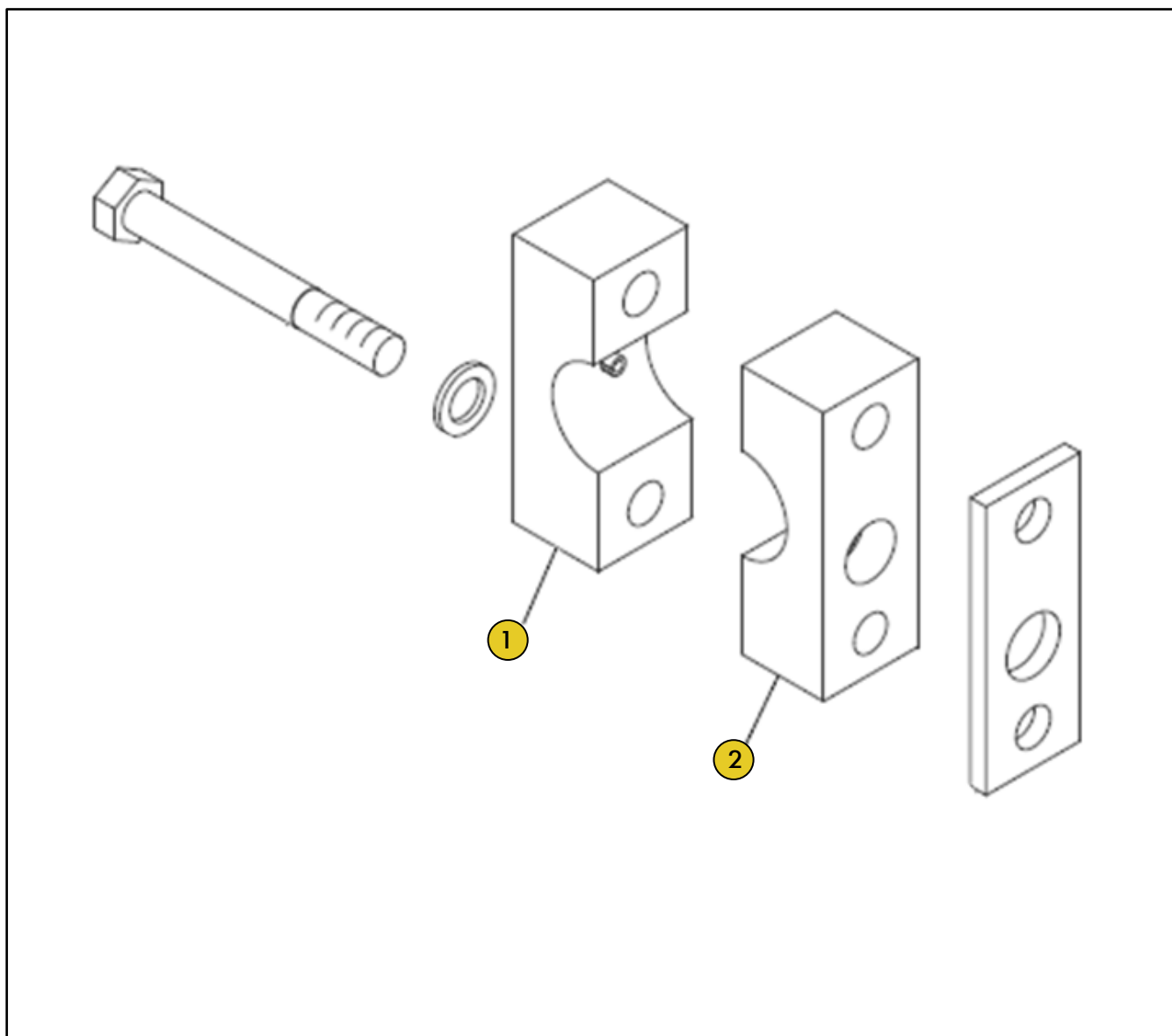
Grupo Tampa Roda Guia



Ref	PART NUMBER	DESCRIÇÃO	QUANTIDADE NECESSÁRIA
1	160 6910	CAPA	1
2	233 4851	CAPA	1

Grupo PN 236 2591

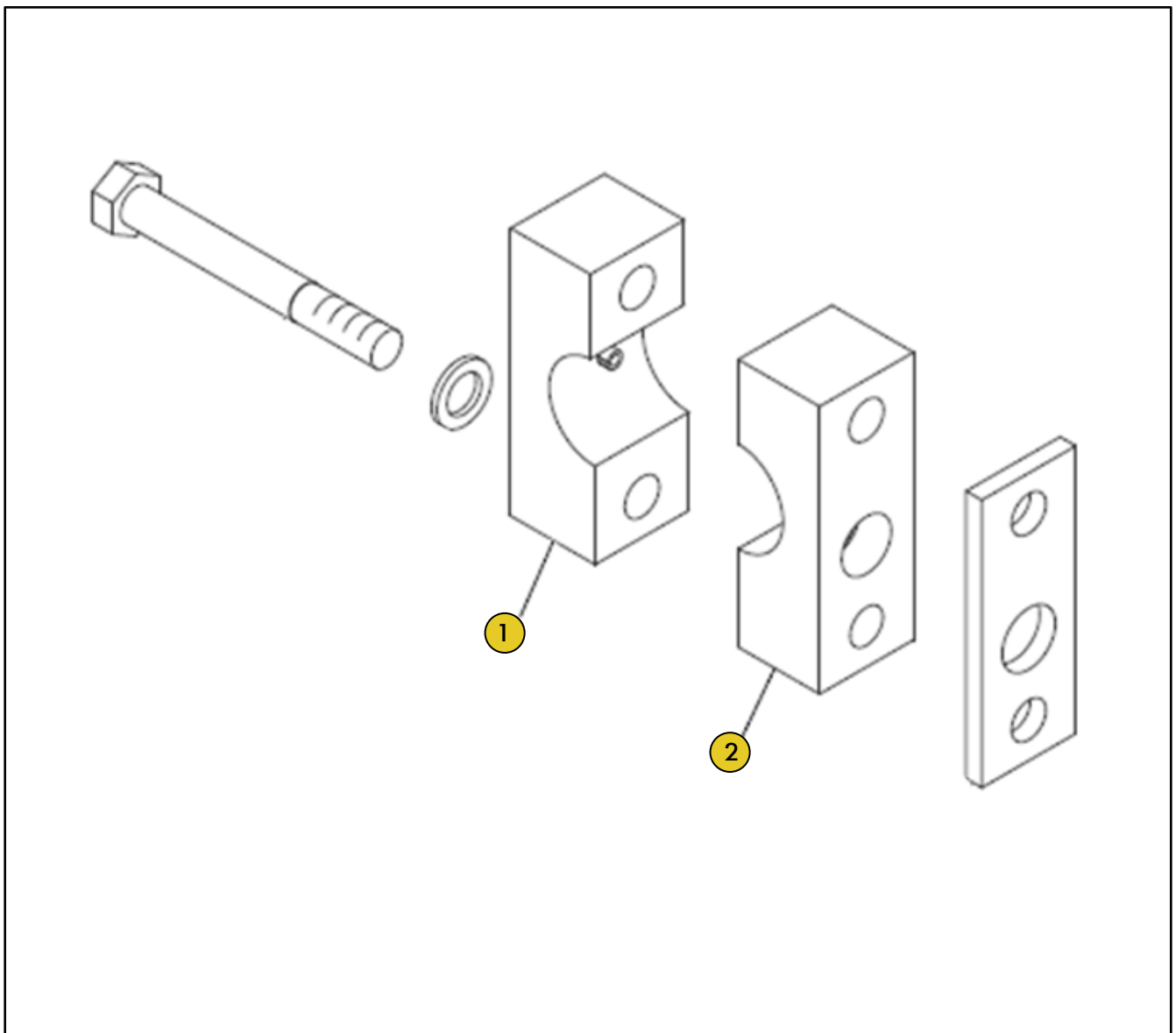
Grupo Tampa Roda Guia



Ref	PART NUMBER	DESCRIÇÃO	QUANTIDADE NECESSÁRIA
1	174 8783	CAPA	1
2	174 8788	CAPA	1

Grupo PN 236 2592

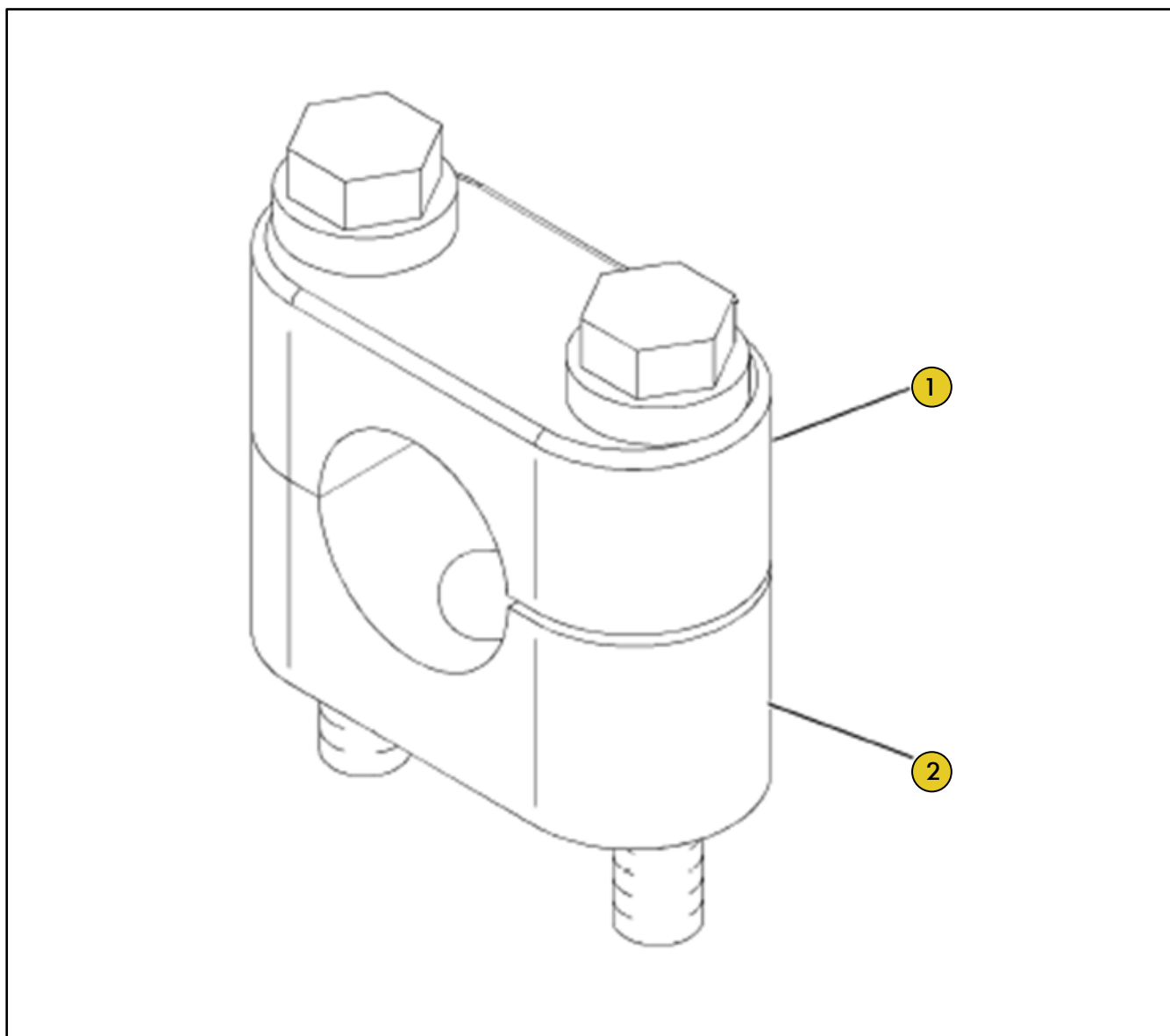
Grupo Tampa Roda Guia



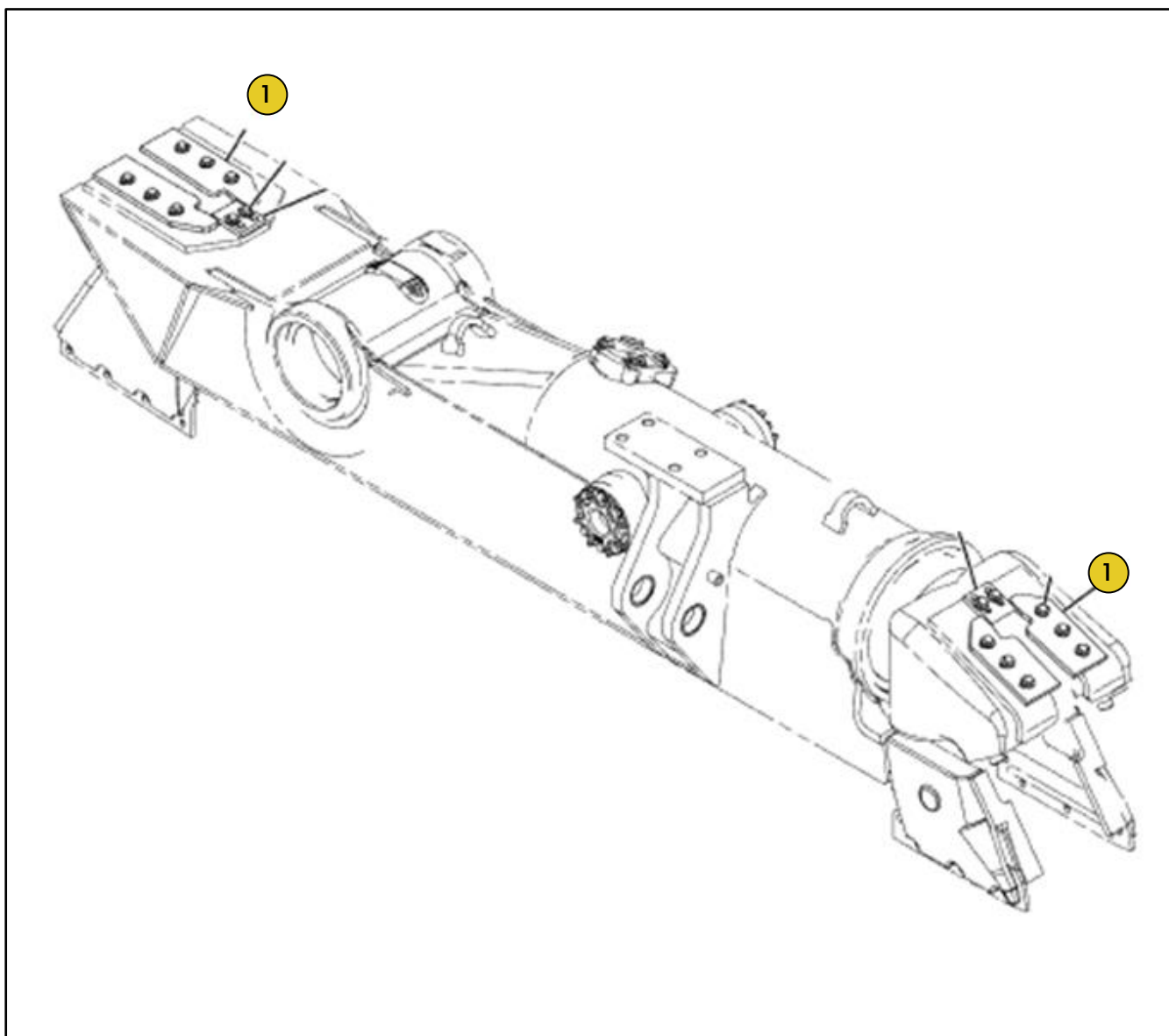
Ref	PART NUMBER	DESCRIÇÃO	QUANTIDADE NECESSÁRIA
1	174 8786	CAPA	1
2	174 8789	CAPA	1

Grupo PN 267 4746

Grupo Tampa Roda Guia

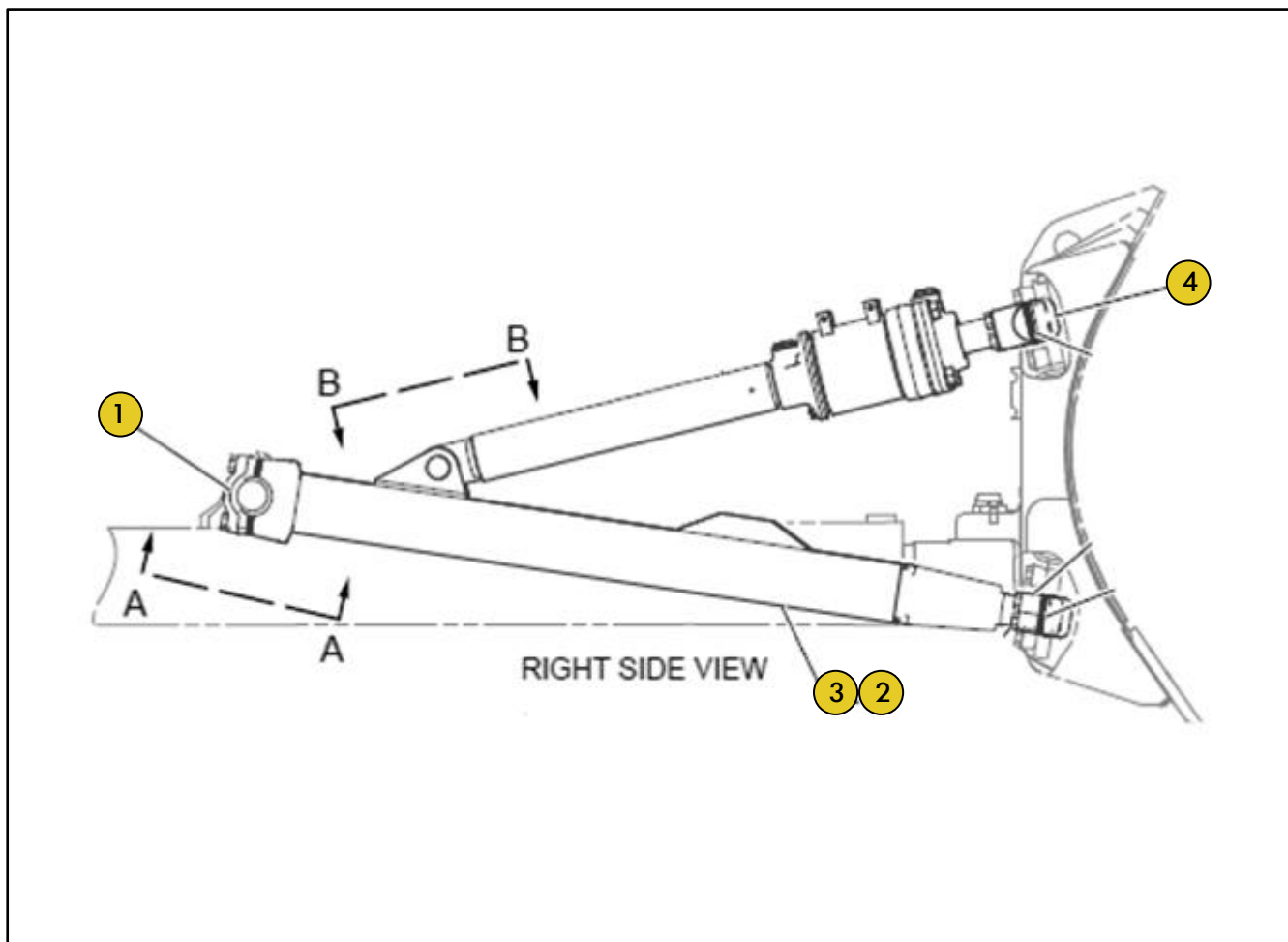


Ref	PART NUMBER	DESCRIÇÃO	QUANTIDADE NECESSÁRIA
1	452 1402	CAPA	1
2	165 6946	CAPA	1

Grupo PN 238 0451
Grupo Tampa Roda Guia

Ref	PART NUMBER	DESCRIÇÃO	QUANTIDADE NECESSÁRIA
1	355 6555	TAMPA	04

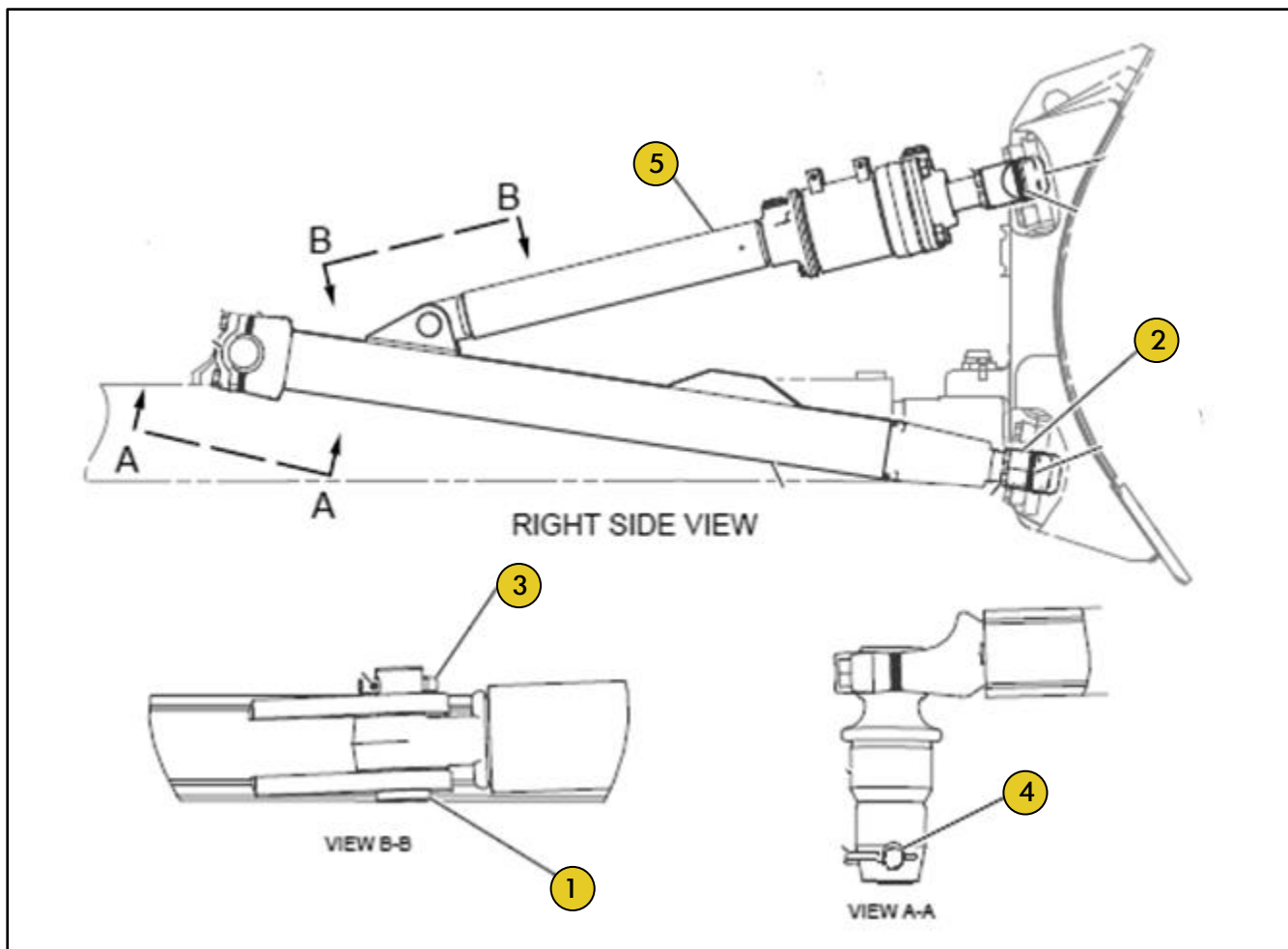
Grupo PN 251 9814 Grupo Tirante Buldozer



Ref	PART NUMBER	DESCRIÇÃO	QUANTIDADE NECESSÁRIA
1	160 6306	CAPA	2
2	251 9815	ARMAÇÃO	1
3	251 9816	ARMAÇÃO	1
4	251 9828	CAPA	4
	314 8626	PINO BOLA	1
	325 6038	CAPA	1
	251 9817	BUCHA	1
	1U 1173	SUORTE	1
	1U 1174	SUORTE	1

Grupo PN 251 9814

Grupo Tirante Buldozer



Ref	PART NUMBER	DESCRIÇÃO	QUANTIDADE NECESSÁRIA
1	1U 1176	PINO	2
2	3J 6573	PARAFUSO AJUSTE	2
3	4F 0255	PINO	2
4	4F 1252	PINO	2
5	227 0841	CILINDRO	2
	295 5704	PINO	1
	302 2714	PARAFUSO AJUSTE	1
	1U 1175	PLACA	2

