



Feita pra quem
exige qualidade

CATÁLOGO DE PEÇAS PARA D9R

Soluções sem limites

www.grupoht.com.br



UNIDADE FABRIL

Produtos Biza



Unidade fabril

Localizada em Pinhais - PR, com uma planta fabril com mais 4.500 m².



Desenvolvimento

Mais de 150 novos itens desenvolvidos por mês.



Portfólio

Mais de 4.000 itens em portfólio.



Engenharia

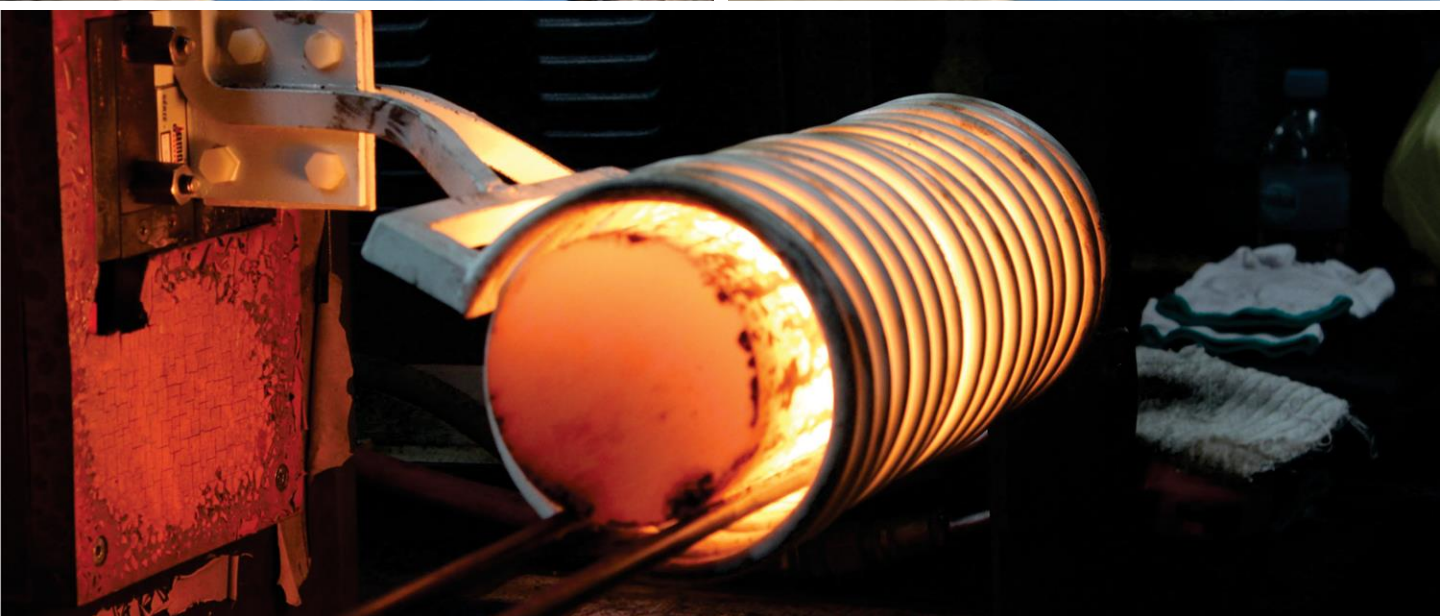
Técnicos e engenheiros especializada no desenvolvimento em solidworks Edgcam da



Qualidade

Qualidade da Biza é comprovada através de testes realizados em Laboratório.

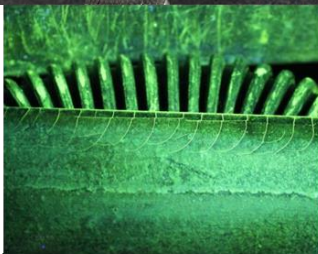
Parque de máquinas



Qualidade



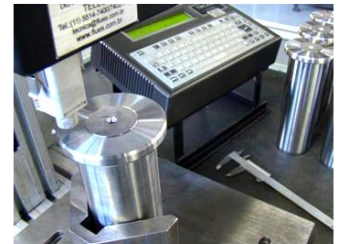
Tratamentos especiais



Magnaflux



Aferição 3D



Rastreabilidade

Desde a aquisição da matéria prima os produtos Biza são rastreados e passam por rigorosos processos de qualidade que visam assegurar um perfeito padrão de produção conforme especificações dos itens originais e maior vida útil das peças.

Certificações

ISO 9001

Focado na melhoria contínua dos seus processo a Biza possui certificação ISO 9001 em Desenvolvimento e produção de peças para equipamentos pesados.

ISO 14001

Ciente da sua responsabilidade a Biza possui certificação ISO 14001 de Sistema de gestão ambiental



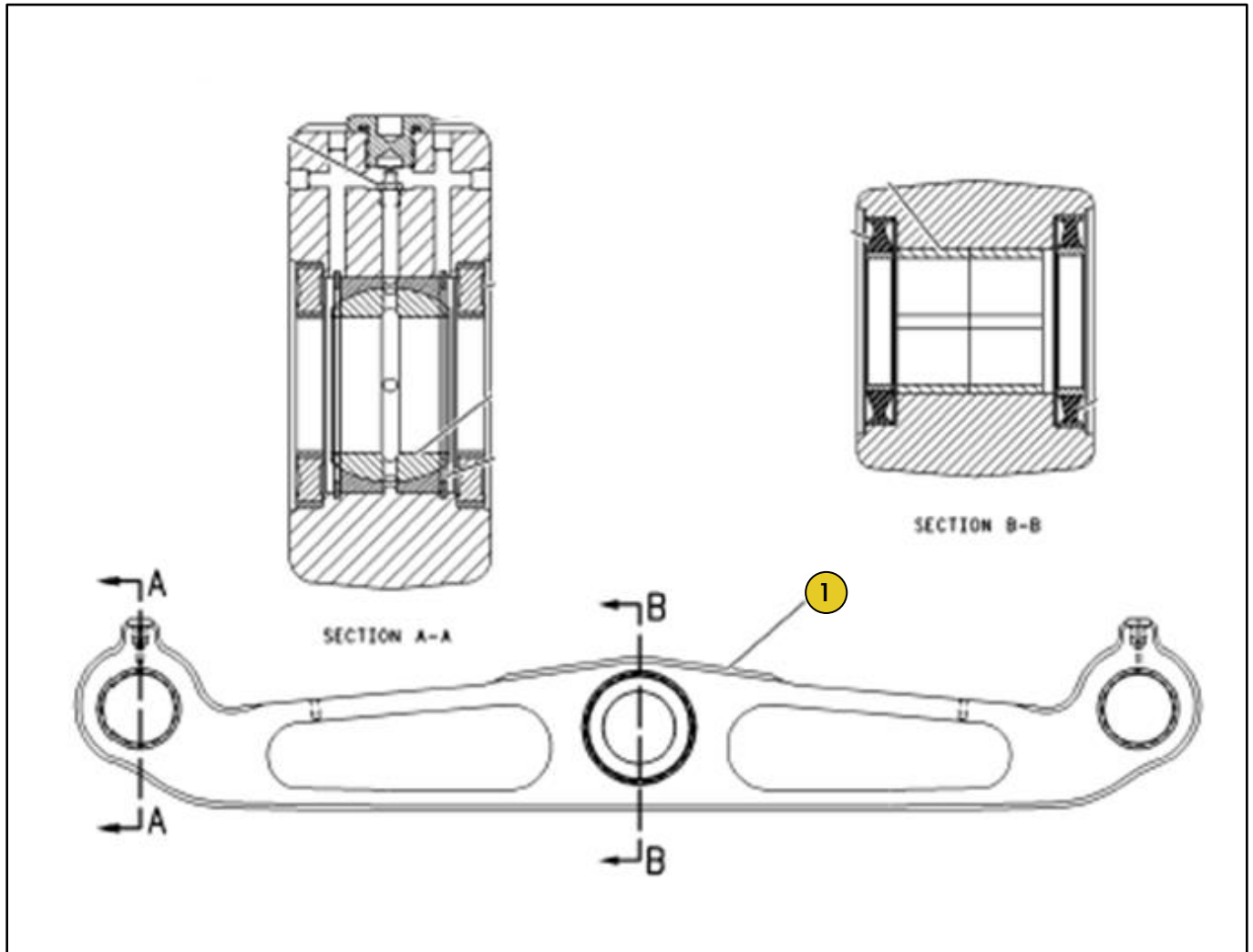
Índice

| PN | Grupo | Página |
|---------|---------------------------|--------|
| 1409699 | BARRA EQUALIZADORA | 7 |
| 1602539 | BARRA EQUALIZADORA | 8 |
| 1800415 | BARRA EQUALIZADORA | 9 |
| 3417610 | BARRA EQUALIZADORA | 10 |
| 3445381 | BARRA EQUALIZADORA | 11 |
| 3800622 | LÂMINA UNIVERSAL | 12 |
| 3800624 | LÂMINA UNIVERSAL | 13 |
| 3800625 | LÂMINA UNIVERSAL | 14 |
| 5063059 | LÂMINA UNIVERSAL | 15 |
| 3800626 | LÂMINA UNIVERSAL | 16 |
| 5042825 | LÂMINA | 17 |
| 1021904 | LÂMINA SEMI UNIVERSAL | 18 |
| 3892101 | LÂMINA SEMI UNIVERSAL | 19 |
| 429362 | LÂMINA SEMI UNIVERSAL | 20 |
| 1088318 | LÂMINA UNIVERSAL | 21 |
| 5038872 | LÂMINA UNIVERSAL | 22 |
| 429372 | LÂMINA UNIVERSAL | 23 |
| 1026345 | LÂMINA SEMI UNIVERSAL | 24 |
| 1311625 | TAMPA RODA GUIA | 25 |
| 1311626 | TAMPA RODA GUIA | 26 |
| 6T1142 | TAMPA ROLETE | 27 |
| 1629581 | ARMAÇÃO | 28 |
| 7T6040 | TAMPA MUNHÃO | 29 |
| 3710551 | CILINDRO LEVANTAMENTO | 30 |
| 2167774 | CILINDRO LEVANTAMENTO | 31 |
| 5218390 | CILINDRO RIPPER | 32 |
| 5218391 | CILINDRO RIPPER | 33 |
| 426363 | CILINDRO RIPPER | 34 |
| 6E3113 | CILINDRO SACA PINO RIPPER | 35 |
| 426364 | CILINDRO PONTA RIPPER | 36 |
| 1098832 | CILINDRO INCLINAÇÃO | 37 |
| 1098833 | CILINDRO INCLINAÇÃO | 38 |
| 5168026 | CILINDRO INCLINAÇÃO | 39 |
| 5168027 | CILINDRO INCLINAÇÃO | 40 |
| 5218442 | CILINDRO INCLINAÇÃO | 41 |
| 426110 | CILINDRO INCLINAÇÃO | 42 |
| 1691822 | DAMPER | 43 |
| 5204231 | DAMPER | 44 |
| 3871403 | BARRA TRAÇÃO | 45 |
| 7T3896 | BARRA TRAÇÃO | 46 |
| 1352803 | ARMAÇÃO RIPPER | 47 |
| 1599796 | ARMAÇÃO RIPPER | 48 |
| 1968564 | PROTETOR RODA GUIA | 49 |
| 4263809 | PROTETOR RODA GUIA | 50 |
| 3851020 | PROTETOR RADIADOR | 51 |
| 3855544 | APOIO MÃO | 52 |

Índice

| PN | Grupo | Página |
|---------|----------------------------|--------|
| 1671947 | RODA GUIA | 53 |
| 4772653 | RODA GUIA | 54 |
| 1244461 | LEVANTAMENTO MOTOR | 55 |
| 2461043 | FIXAÇÃO CILINDRO | 56 |
| 3703758 | FIXAÇÃO CILINDRO | 57 |
| 1377157 | MONTAGEM RIPPER | 58 |
| 1377157 | MONTAGEM RIPPER | 59 |
| 3807426 | MONTAGEM ARMAÇÃO ROLETE | 60 |
| 3807429 | MONTAGEM ARMAÇÃO ROLETE | 61 |
| 1100781 | MONTAGEM ROPS | 62 |
| 4988736 | MONTAGEM ROPS | 63 |
| 2177158 | PLACA DESGASTE | 64 |
| 2183884 | PLACA DESGASTE | 65 |
| 6Y6913 | PLACA DESGASTE | 66 |
| 3847044 | PLACA DESGASTE | 67 |
| 1355111 | EXTRATOR PINO | 68 |
| 2119297 | ARRANJO ROLETE | 69 |
| 2459945 | ROLETE ESTEIRA | 70 |
| 1054649 | ROPS | 71 |
| 3855543 | PROTETOR | 72 |
| 1904184 | SUPORTE MOTOR | 73 |
| 4P5545 | SUPORTE MOTOR | 74 |
| 1Q3634 | SUSPENSÃO | 75 |
| 1558096 | SUSPENSÃO ROLETE FLUTUANTE | 76 |
| 3814194 | SUSPENSÃO ROLETE FLUTUANTE | 77 |
| 3451357 | DENTE ESCARIFICADOR | 78 |
| 4452033 | DENTE ESCARIFICADOR | 79 |
| 4452034 | DENTE ESCARIFICADOR | 80 |
| 4T8987 | DENTE ESCARIFICADOR | 81 |
| 1797086 | MUNHÃO MOTOR | 82 |
| 8E8562 | JUNTA UNIVERSAL | 83 |
| 1330771 | GARFO | 84 |

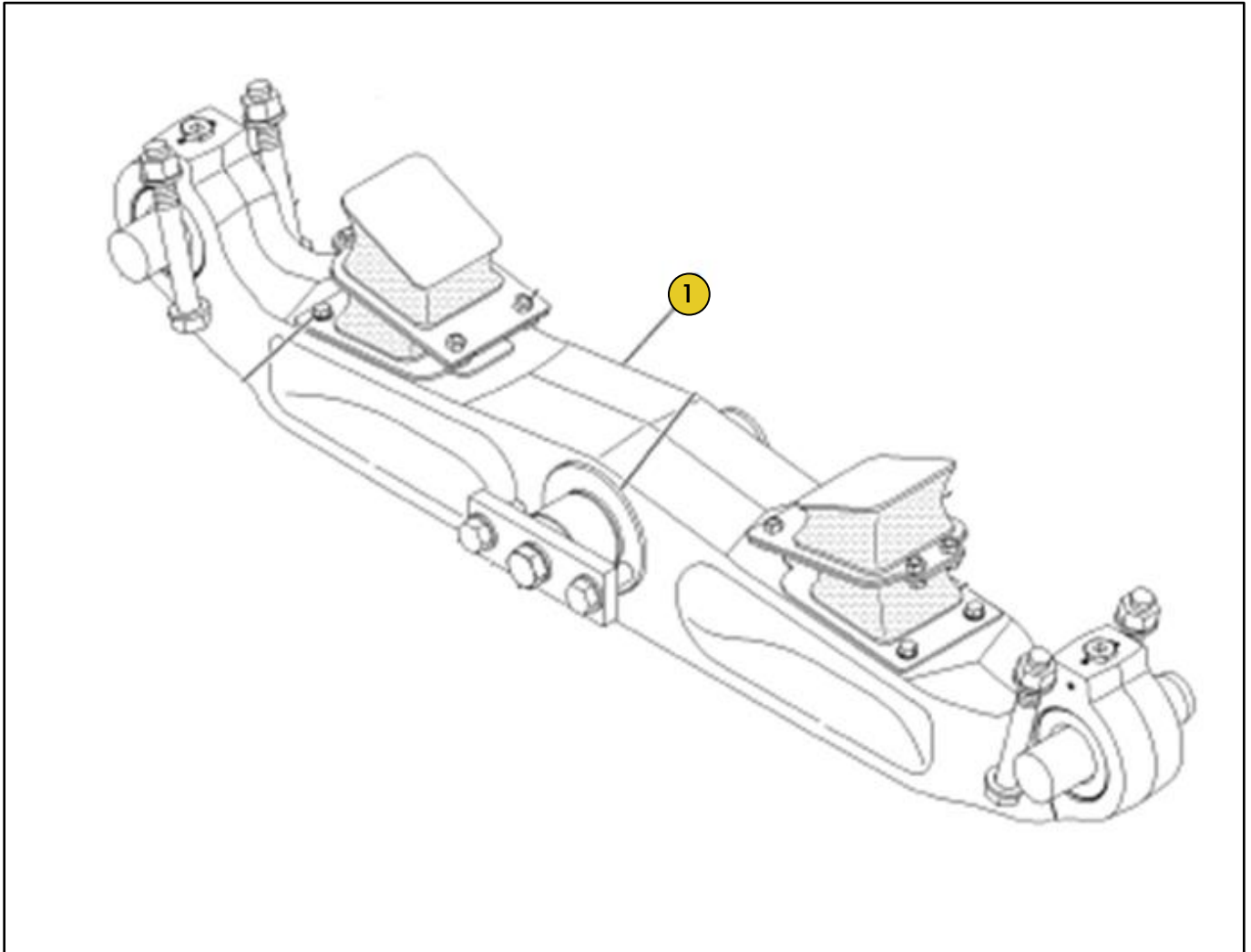
Grupo PN 1409699
Grupo BARRA EQUALIZADORA



| Ref | PART NUMBER | DESCRIÇÃO | QUANTIDADE NECESSÁRIA |
|-----|-------------|--------------------|-----------------------|
| 1 | 1173355 | BARRA EQUALIZADORA | 1 |

Grupo PN 1602539

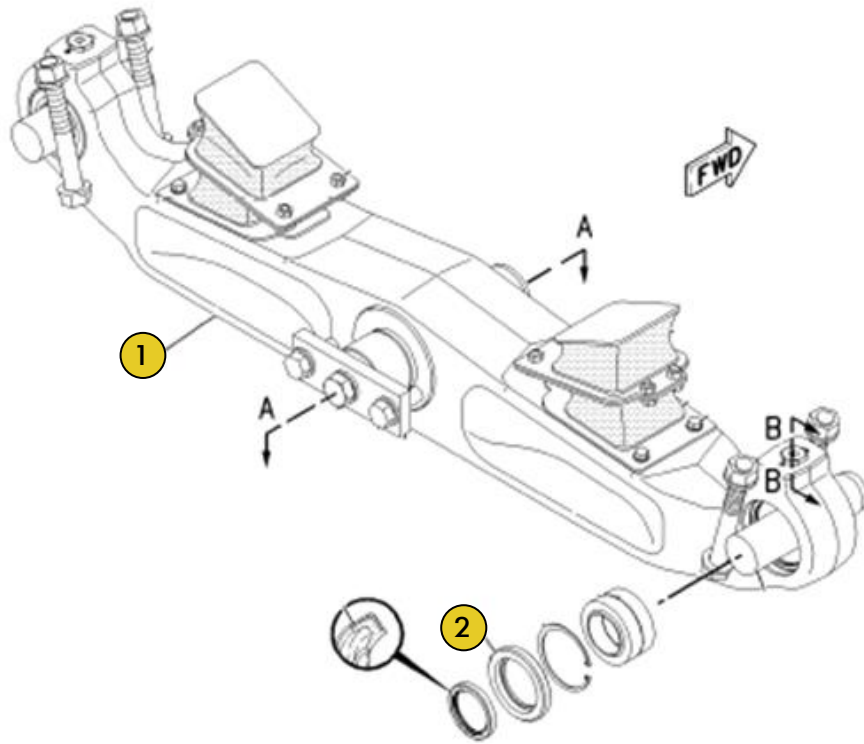
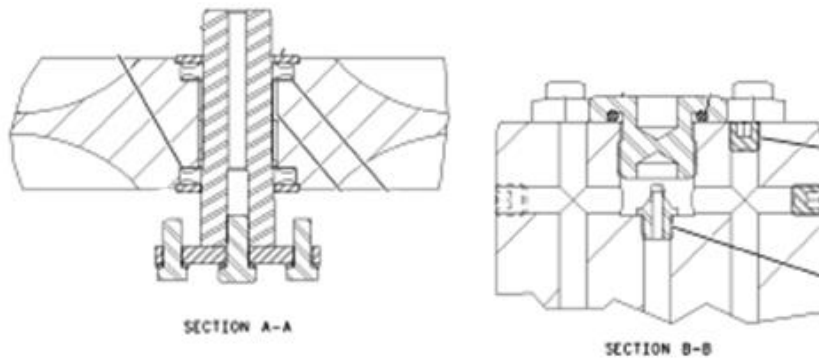
Grupo BARRA EQUALIZADORA



| Ref | PART NUMBER | DESCRIÇÃO | QUANTIDADE NECESSÁRIA |
|-----|-------------|--------------------|-----------------------|
| 1 | 1774651 | BARRA EQUALIZADORA | 1 |
| | 10R9157 | BARRA EQUALIZADORA | 1 |

Grupo PN 1800415

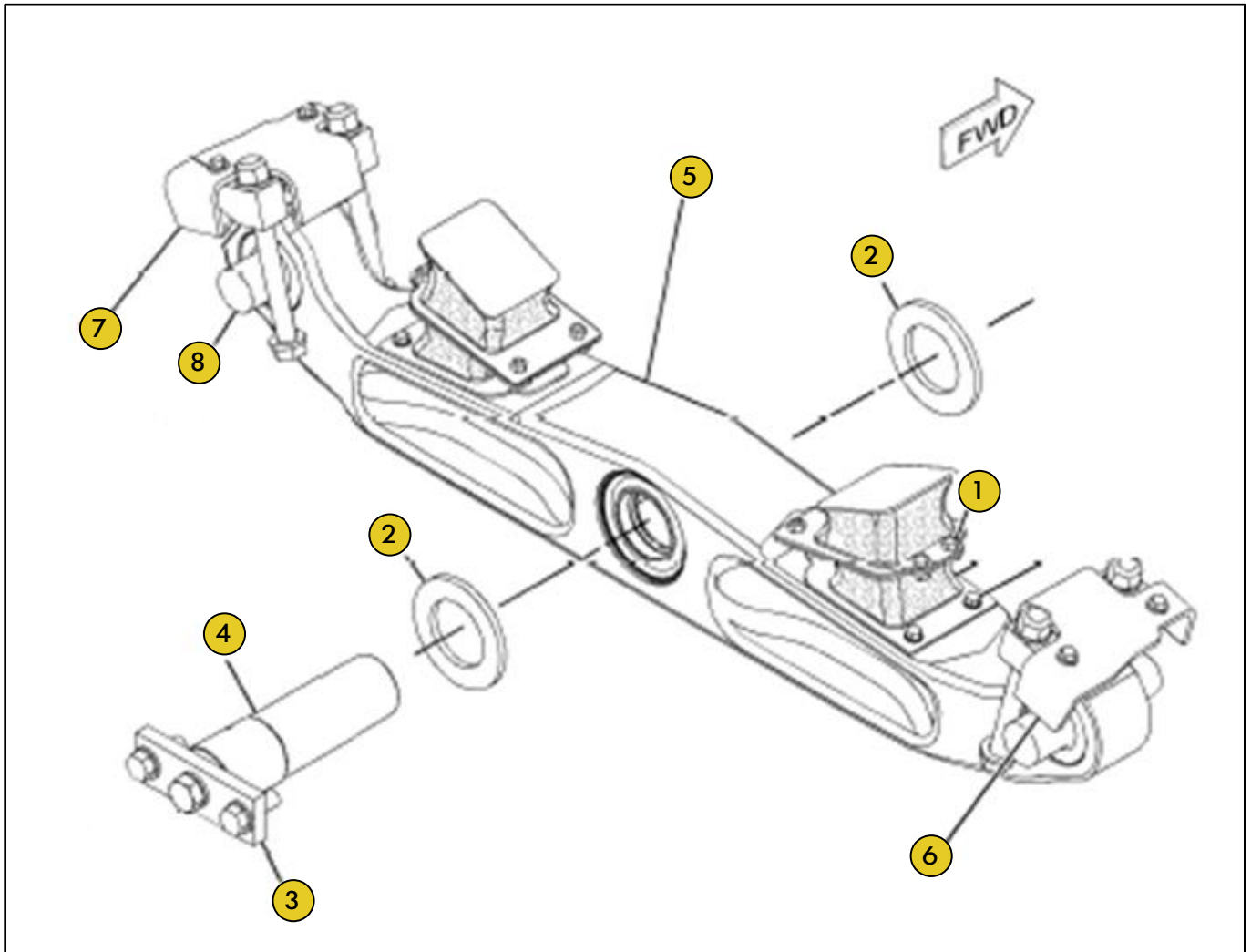
Grupo BARRA EQUALIZADORA



| Ref | PART NUMBER | DESCRIÇÃO | QUANTIDADE NECESSÁRIA |
|-----|-------------|--------------------|-----------------------|
| 1 | 1796822 | BARRA EQUALIZADORA | 1 |
| 2 | 1Z9338 | ADAPTADOR | 4 |

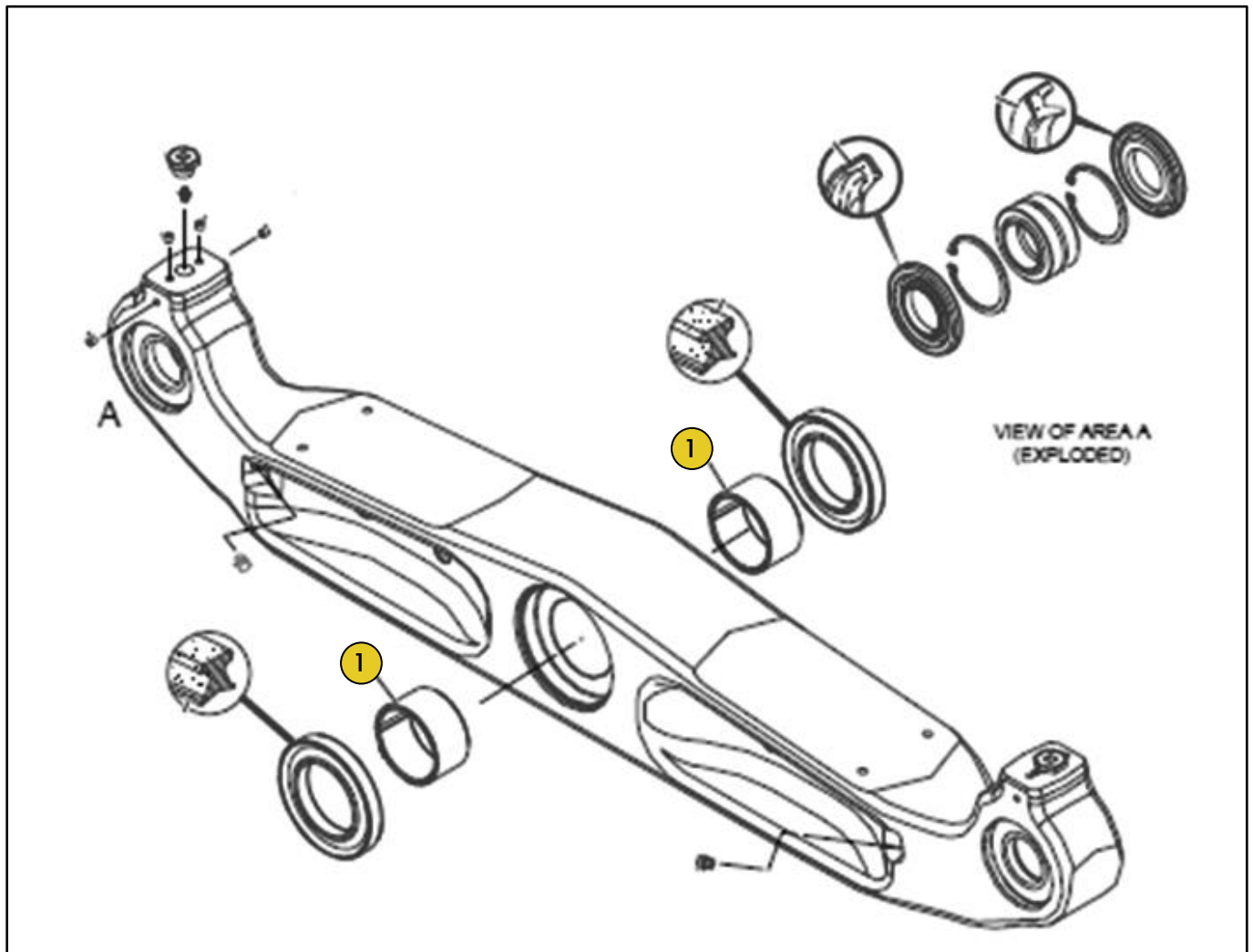
Grupo PN 3417610

Grupo BARRA EQUALIZADORA



| Ref | PART NUMBER | DESCRIÇÃO | QUANTIDADE NECESSÁRIA |
|-----|-------------|--------------------|-----------------------|
| 1 | 3J4278 | ESPAÇADOR | 4 |
| 2 | 9G2790 | ESPAÇADOR | 2 |
| 3 | 9P6911 | PLACA | 1 |
| 4 | 9P6912 | PINO | 1 |
| 5 | 1409699 | BARRA EQUALIZADORA | 1 |
| 6 | 3348374 | PROTETOR | 1 |
| 7 | 3348375 | PROTETOR | 1 |
| 8 | 7T4865 | PINO | 2 |
| | 10R9156 | BARRA EQUALIZADORA | 1 |

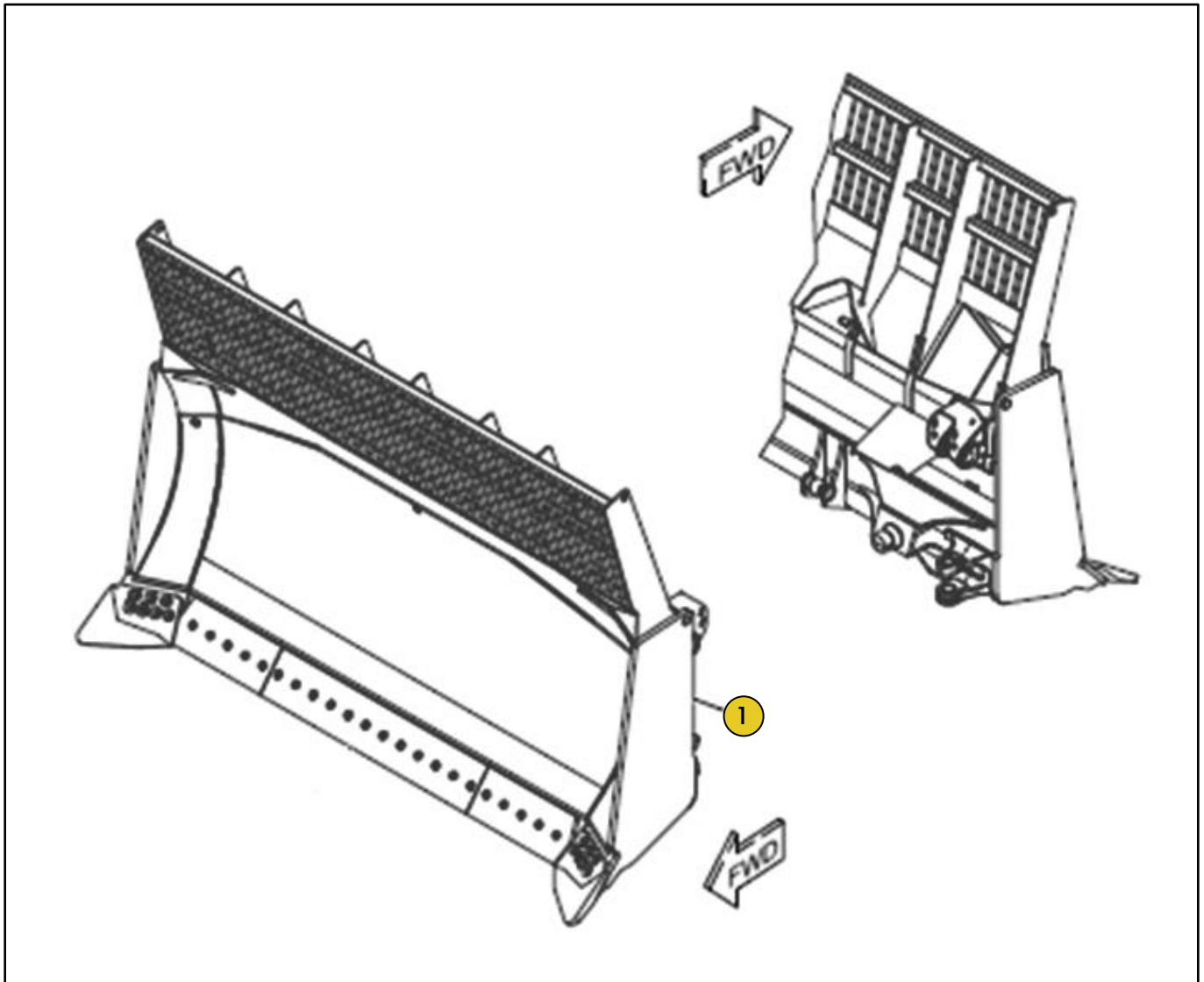
Grupo PN 3445381
Grupo BARRA EQUALIZADORA



| REF. | PART NUMBER | DESCRIÇÃO | QUANTIDADE NECESSÁRIA |
|------|-------------|-----------|-----------------------|
| 1 | 1174015 | LUVA | 2 |

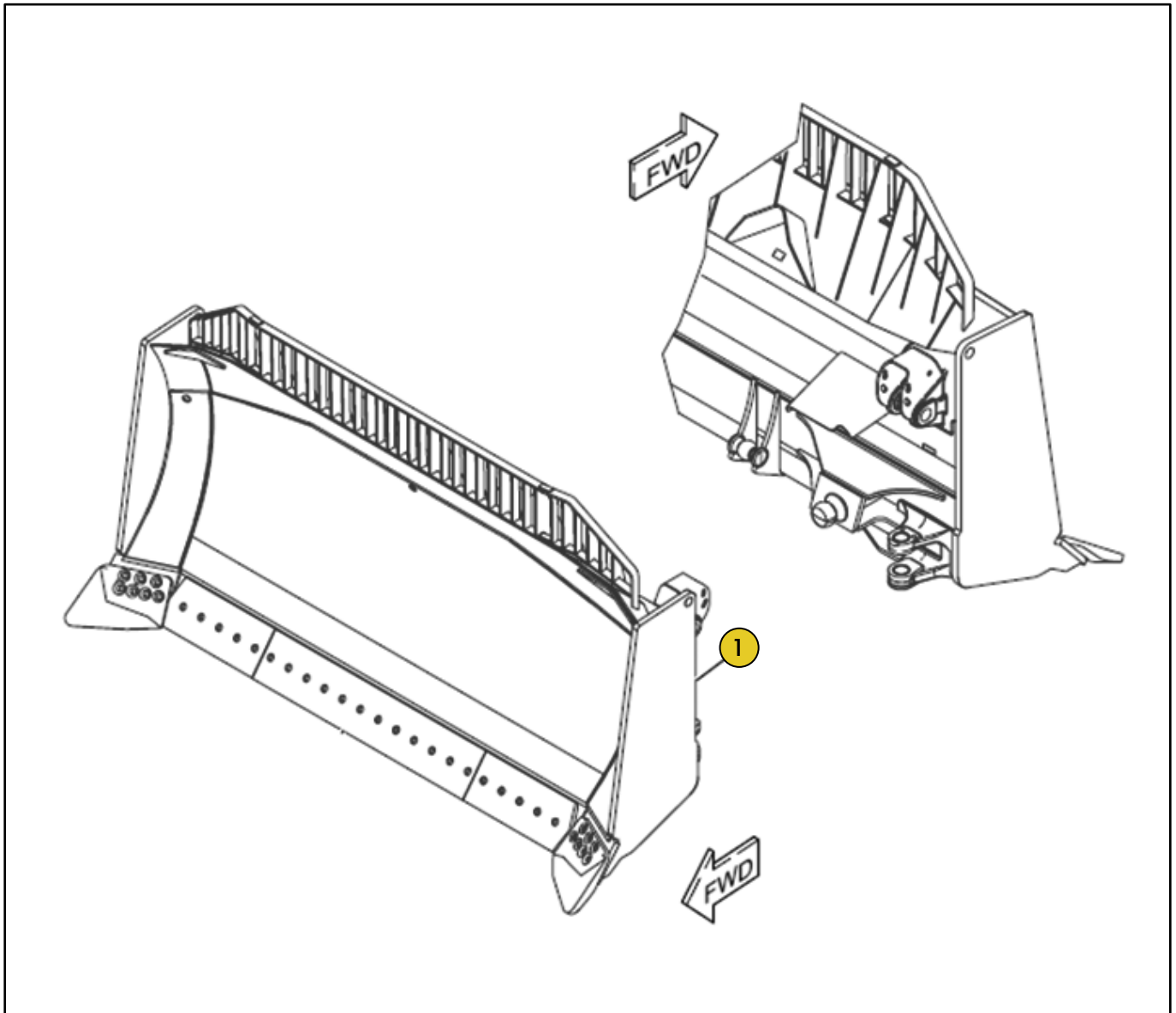
Grupo PN 3800622

Grupo LAMINA UNIVERSAL



| Ref | PART NUMBER | DESCRIÇÃO | QUANTIDADE NECESSÁRIA |
|-----|-------------|-----------|-----------------------|
| 1 | 4Z9366 | PLACA | 1 |

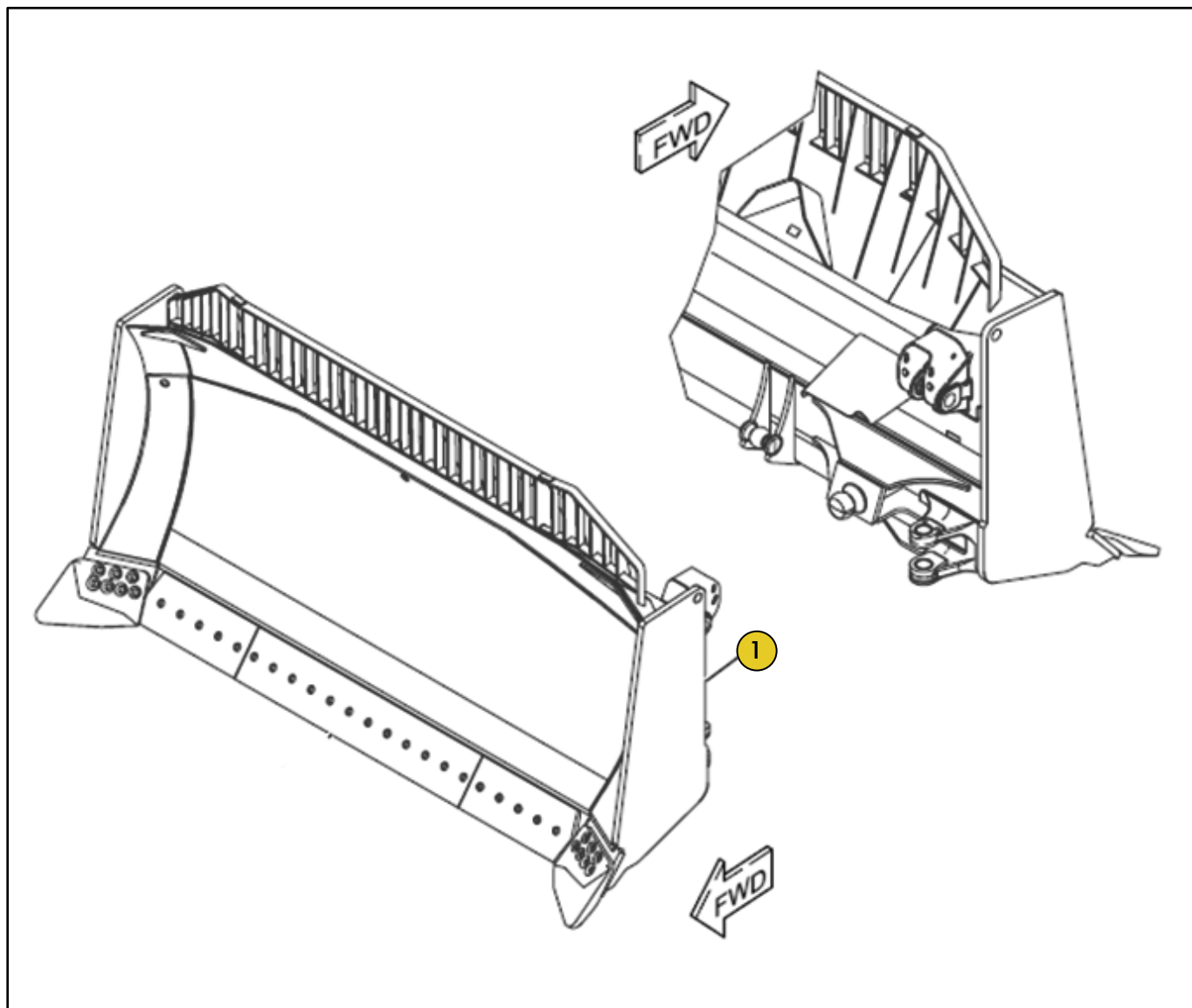
Grupo PN 3800624
Grupo LAMINA UNIVERSAL



| Ref | PART NUMBER | DESCRIÇÃO | QUANTIDADE NECESSÁRIA |
|-----|-------------|-----------|-----------------------|
| 1 | 1133241 | PLACA | 1 |

Grupo PN 3800625

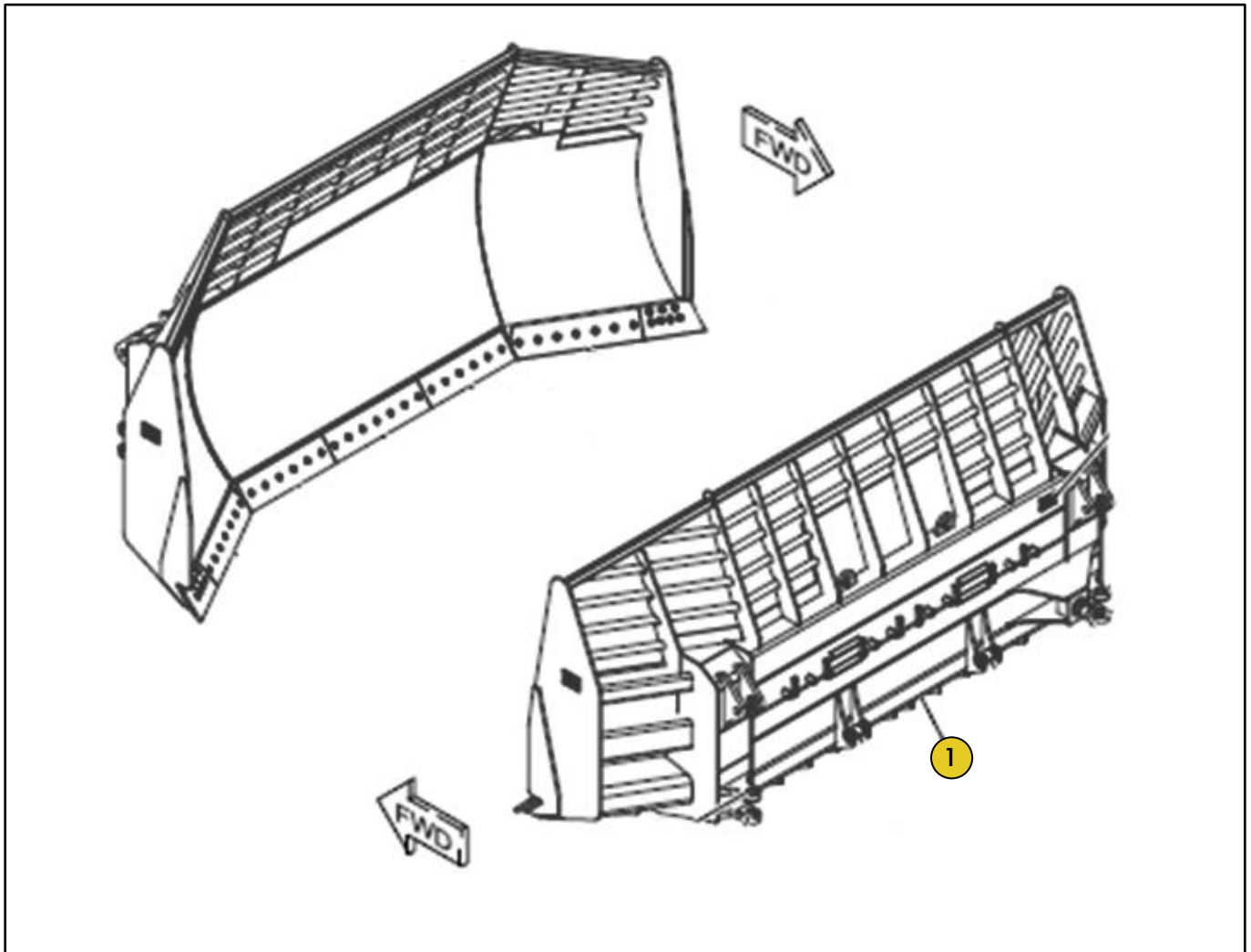
Grupo LAMINA UNIVERSAL



| Ref | PART NUMBER | DESCRIÇÃO | QUANTIDADE NECESSÁRIA |
|-----|-------------|-----------|-----------------------|
| 1 | 4Z9336 | PLACA | 1 |

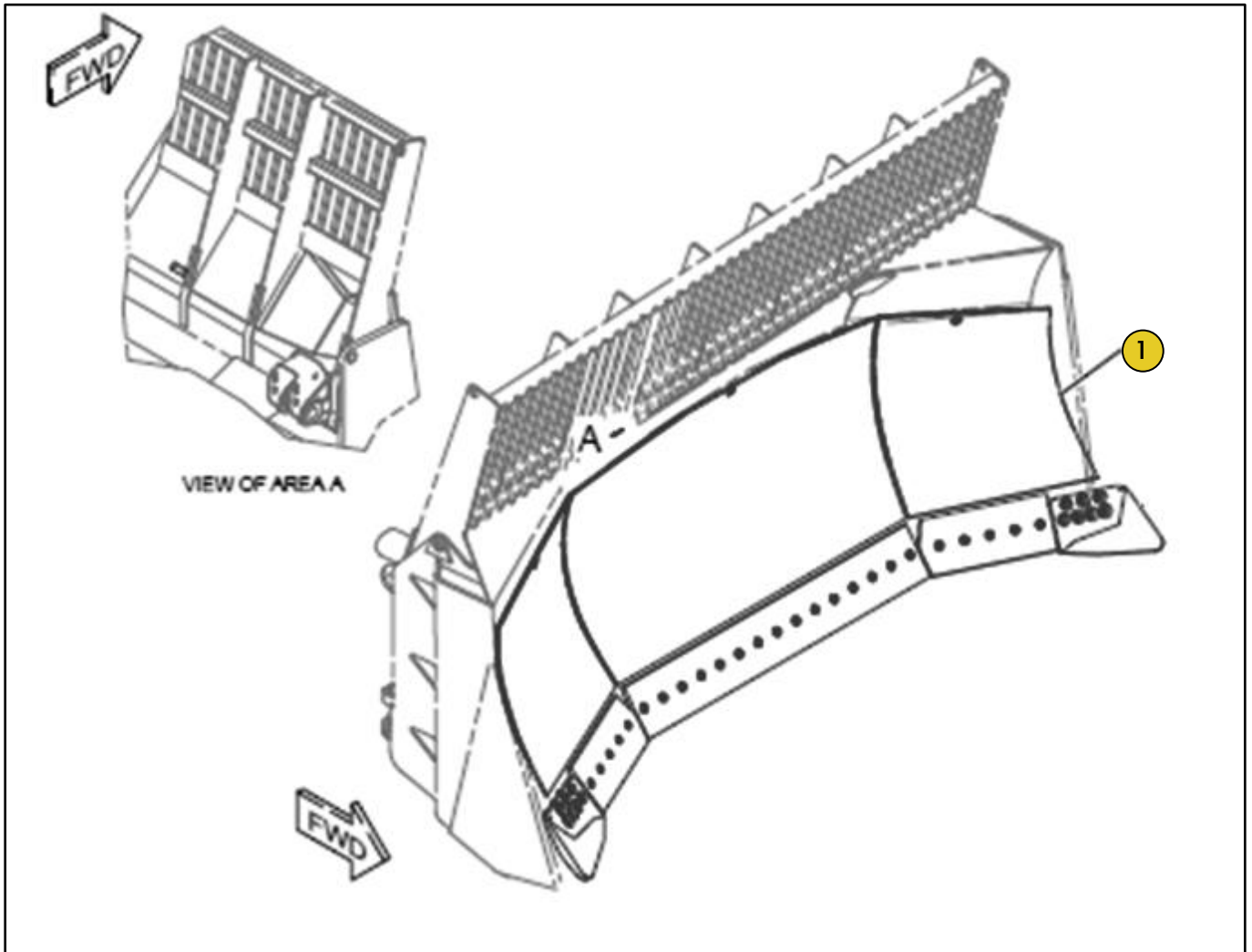
Grupo PN 5063059

Grupo LAMINA UNIVERSAL



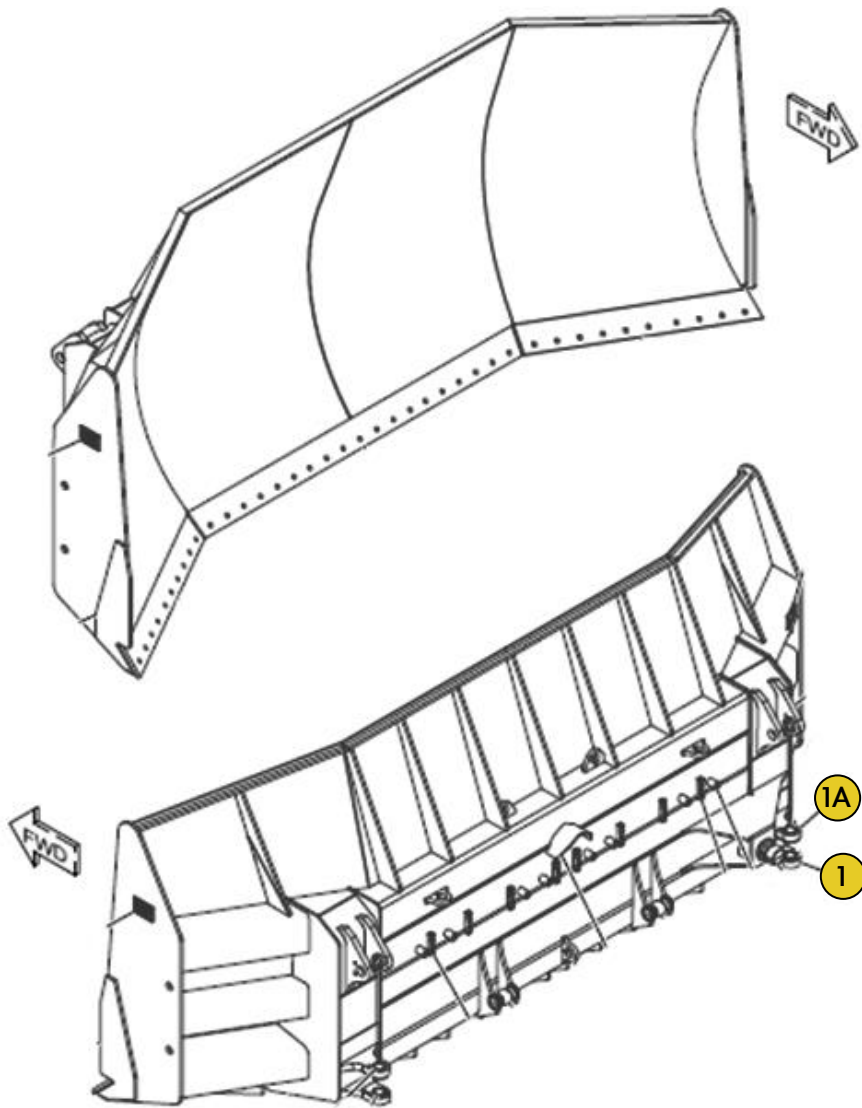
| Ref | PART NUMBER | DESCRIÇÃO | QUANTIDADE NECESSÁRIA |
|-----|-------------|-----------|-----------------------|
| 1 | 5063045 | PLACA | 1 |

Grupo PN 3800626
Grupo LAMINA UNIVERSAL



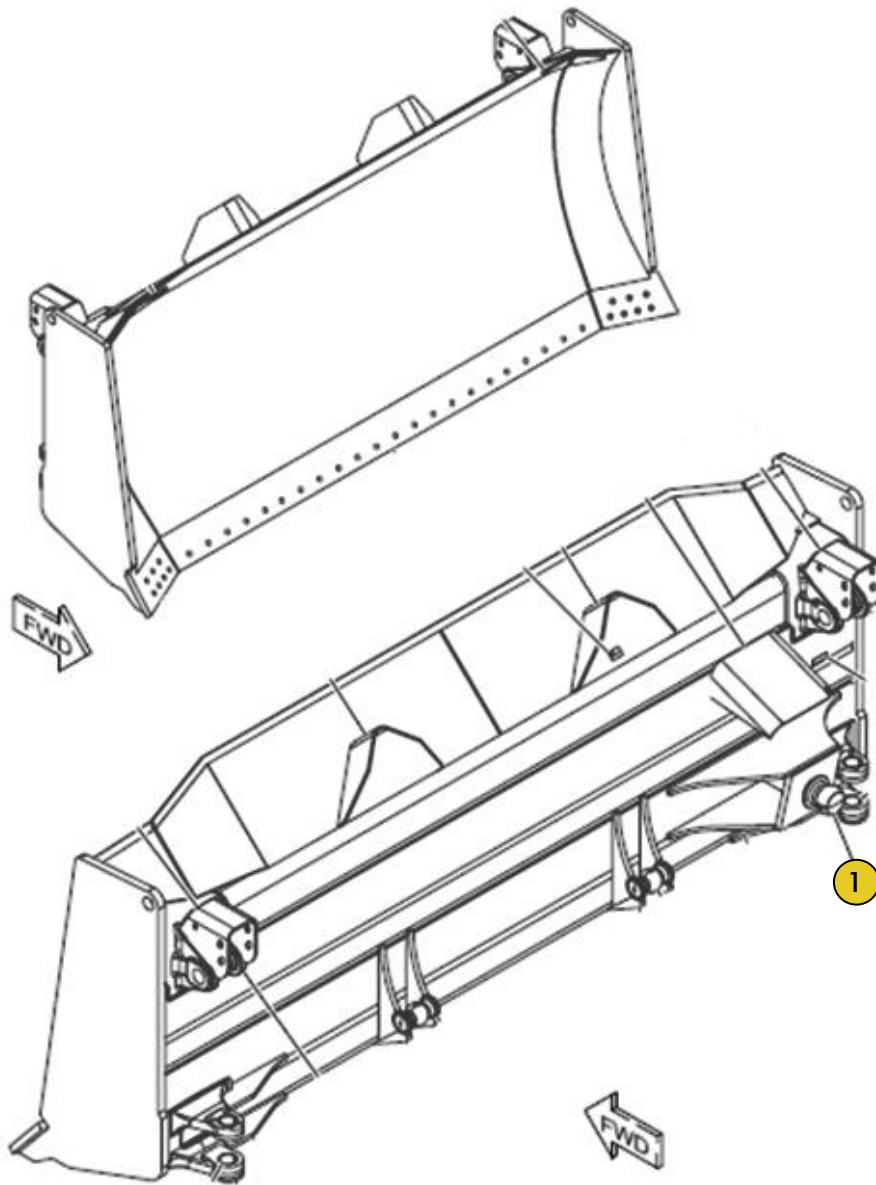
| Ref | PART NUMBER | DESCRIÇÃO | QUANTIDADE NECESSÁRIA |
|-----|-------------|-----------|-----------------------|
| 1 | 4Z9374 | PLACA | 1 |

Grupo PN 5042825
Grupo LAMINA



| Ref | PART NUMBER | DESCRIÇÃO | QUANTIDADE NECESSÁRIA |
|-----|-------------|-----------|-----------------------|
| 1 | 2655480 | ELO | 1 |
| 1A | 2655481 | ELO | 1 |

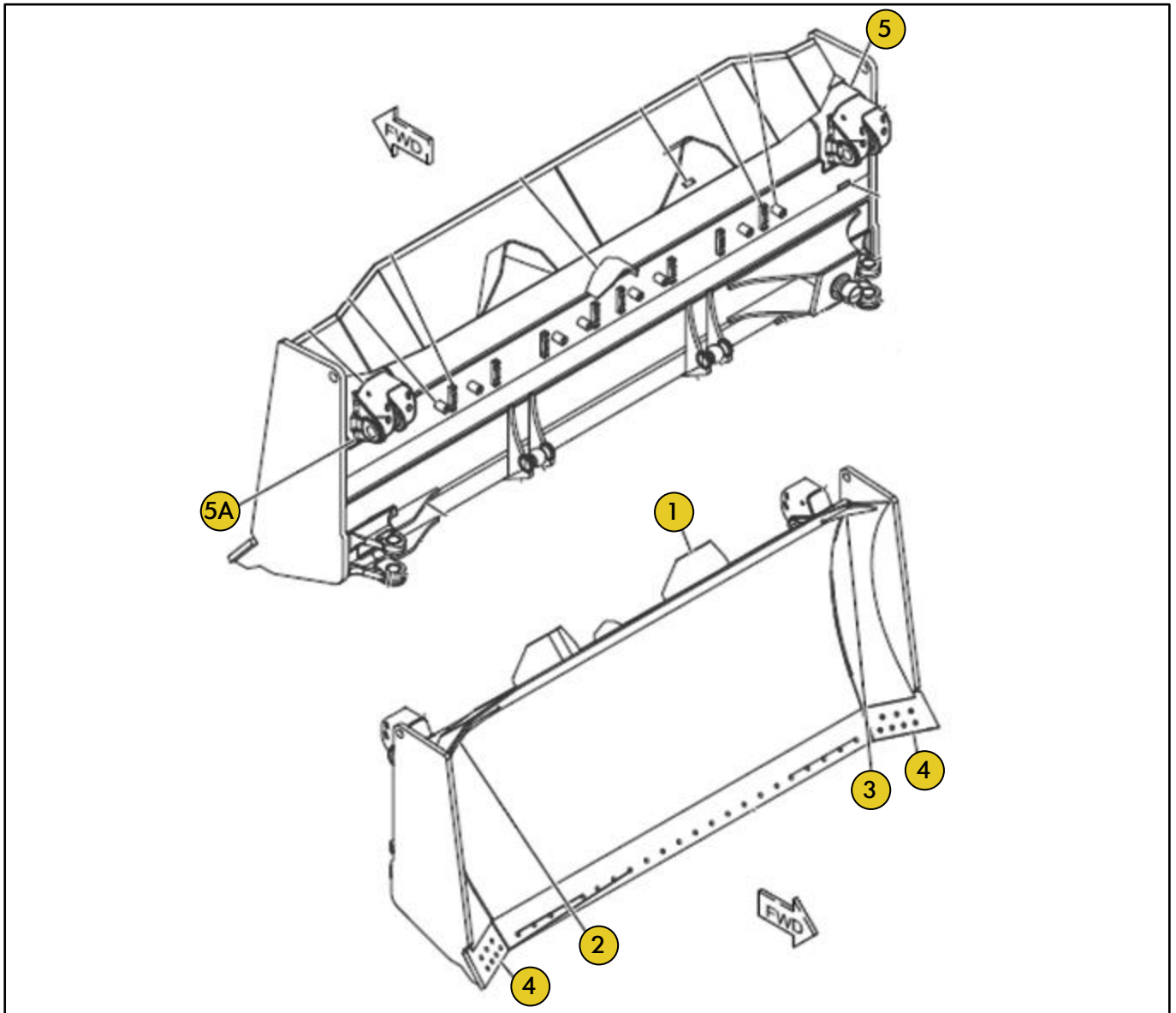
Grupo PN 1021904
Grupo LAMINA SEMI UNIVERSAL



| Ref | PART NUMBER | DESCRIÇÃO | QUANTIDADE NECESSÁRIA |
|-----|-------------|-----------|-----------------------|
| 1 | 4T9439 | MUNHÃO | 1 |

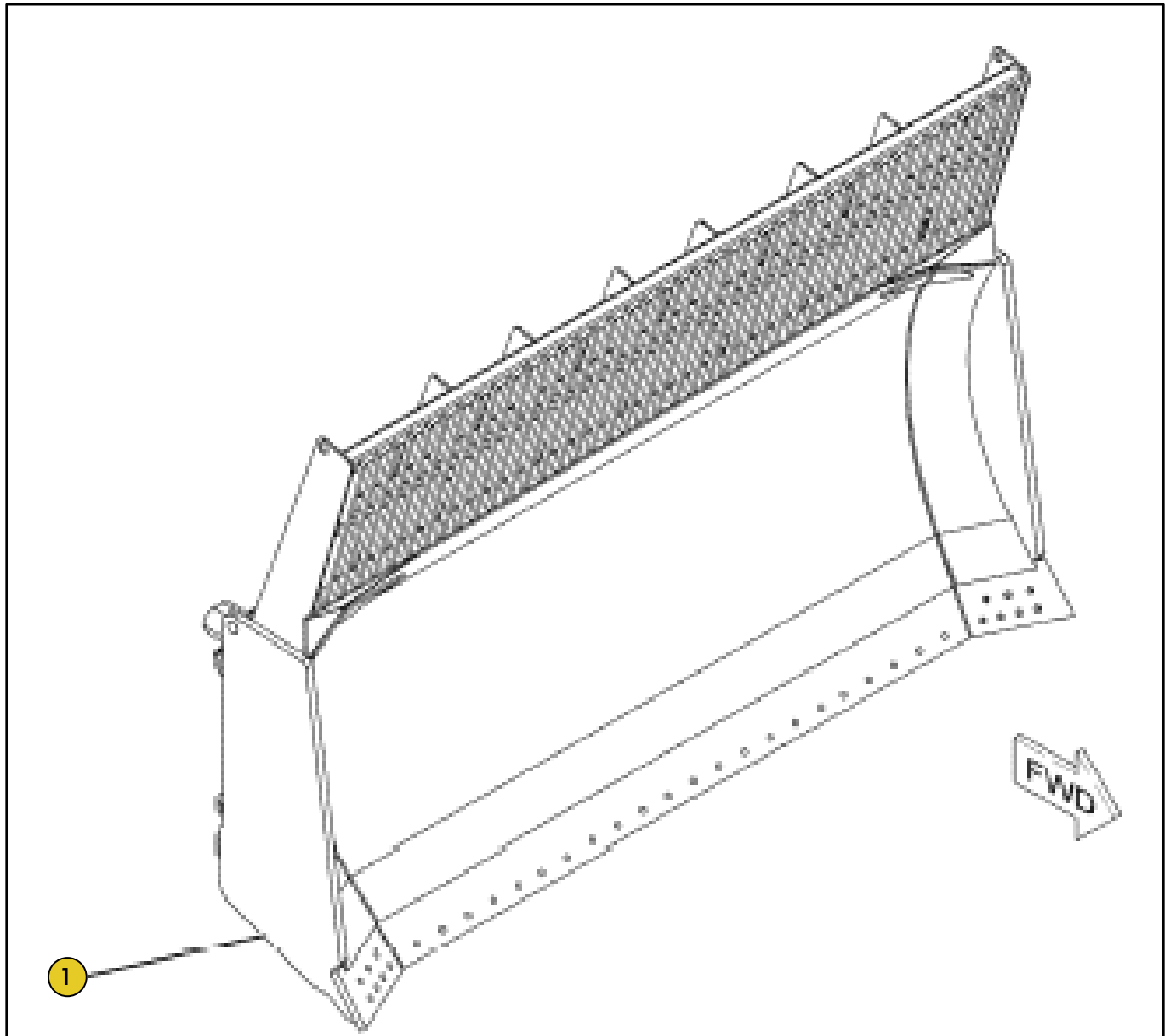
Grupo PN 3892101

Grupo LAMINA SEMI UNIVERSAL



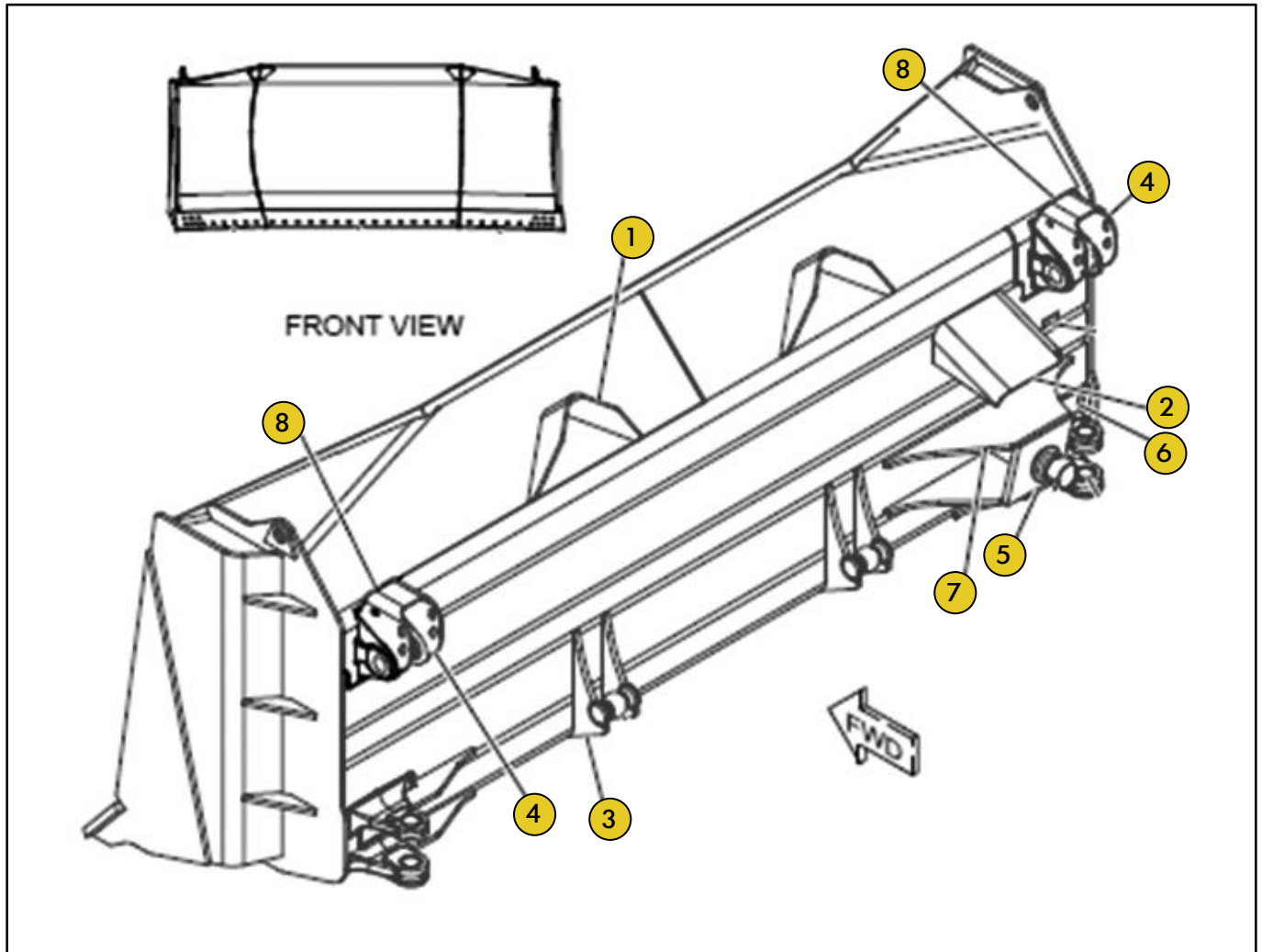
| Ref | PART NUMBER | DESCRIÇÃO | QUANTIDADE NECESSÁRIA |
|-----|-------------|-----------|-----------------------|
| 1 | 5704125 | PLACA | 2 |
| 2 | 1U4961 | PLACA | 1 |
| 3 | 1U4962 | PLACA | 1 |
| 4 | 8E5590 | SUPORTE | 2 |
| 5 | 1088294 | SUPORTE | 1 |
| 5A | 1088295 | SUPORTE | 1 |

Grupo PN 4Z9362
Grupo LAMINA SEMI UNIVERSAL



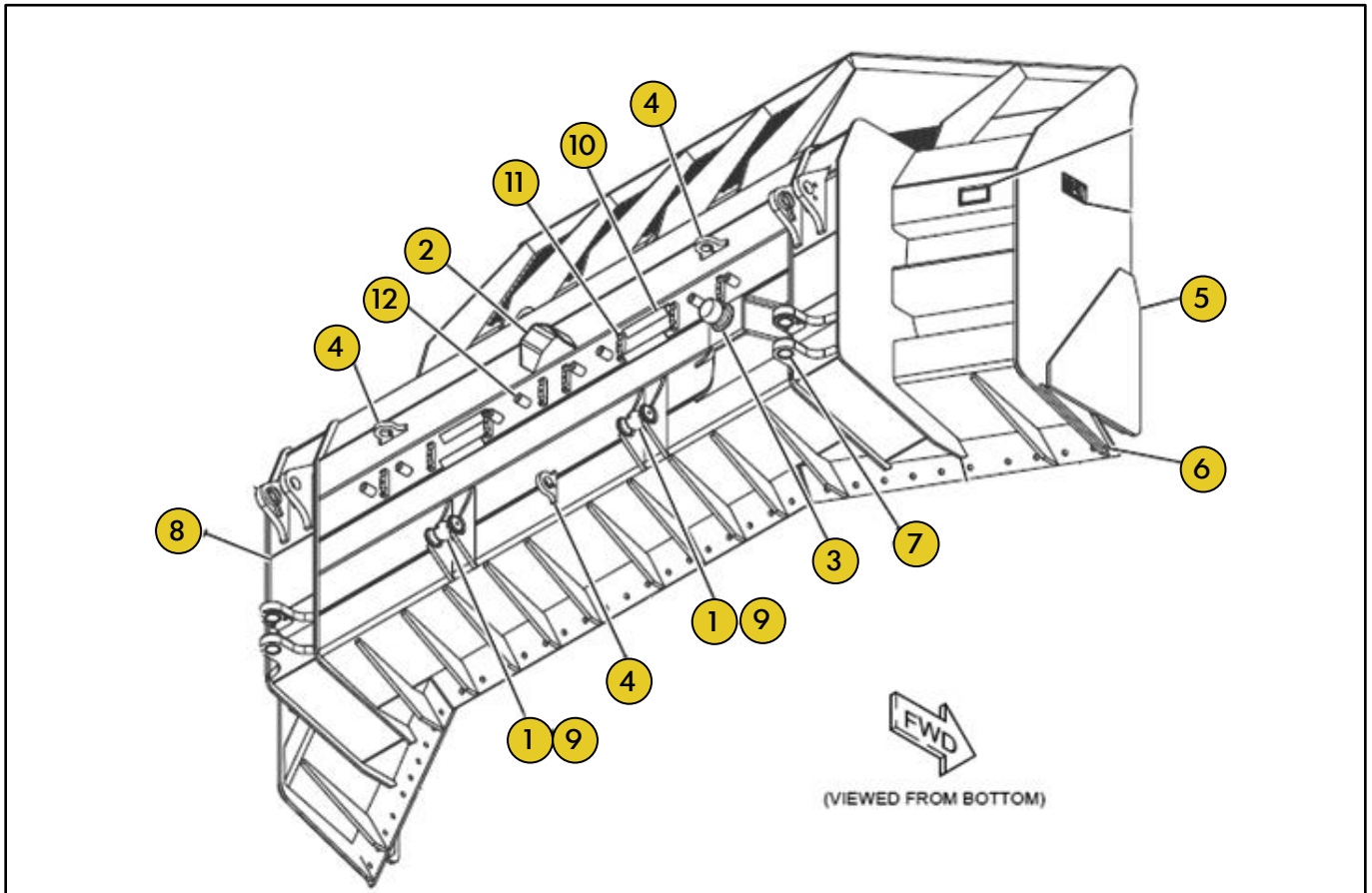
| Ref | PART NUMBER | DESCRIÇÃO | QUANTIDADE NECESSÁRIA |
|-----|-------------|-----------|-----------------------|
| 1 | 1021904 | PLACA | 1 |

Grupo PN 1088318
Grupo LAMINA UNIVERSAL



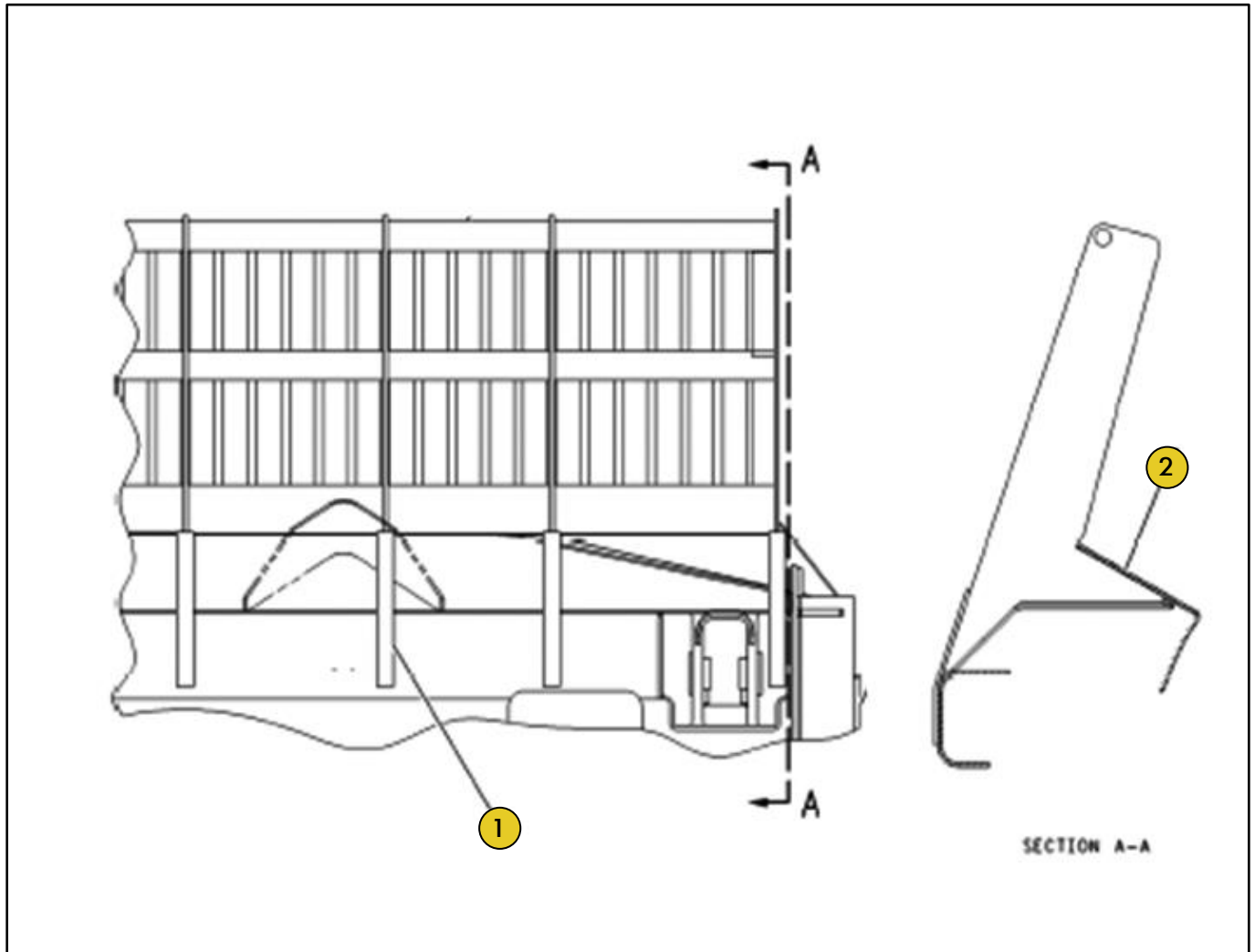
| Ref | PART NUMBER | DESCRIÇÃO | QUANTIDADE NECESSÁRIA |
|-----|-------------|-----------|-----------------------|
| 1 | 6Y3233 | DEFLECTOR | 2 |
| 2 | 7T5869 | PROTECTOR | 1 |
| 3 | 9W4681 | SUPORTE | 2 |
| 4 | 3311983 | PLACA | 2 |
| 5 | 9W8546 | PLACA | 3 |
| 6 | 1088292 | SUPORTE | 2 |
| 7 | 1107421 | MUNHÃO | 1 |
| 8 | 3314310 | PLACA | 2 |

Grupo PN 5038872
Grupo LAMINA UNIVERSAL



| Ref | PART NUMBER | DESCRIÇÃO | QUANTIDADE NECESSÁRIA |
|-----|-------------|-----------|-----------------------|
| 1 | 9J0123 | MUNHÃO | 2 |
| 2 | 9J6058 | DEFLECTOR | 1 |
| 3 | 1102966 | MUNHÃO | 1 |
| 4 | 1731174 | PLACA | 3 |
| 5 | 2708047 | PLACA | 2 |
| 6 | 2708048 | PLACA | 2 |
| 7 | 3G9598 | BUCHA | 2 |
| 8 | 4816349 | PLACA | 2 |
| 9 | 4816350 | PLACA | 4 |
| 10 | 4881551 | ÂNGULO | 4 |
| 11 | 4918164 | BLOCO | 8 |
| 12 | 4918166 | RESSALTO | 8 |

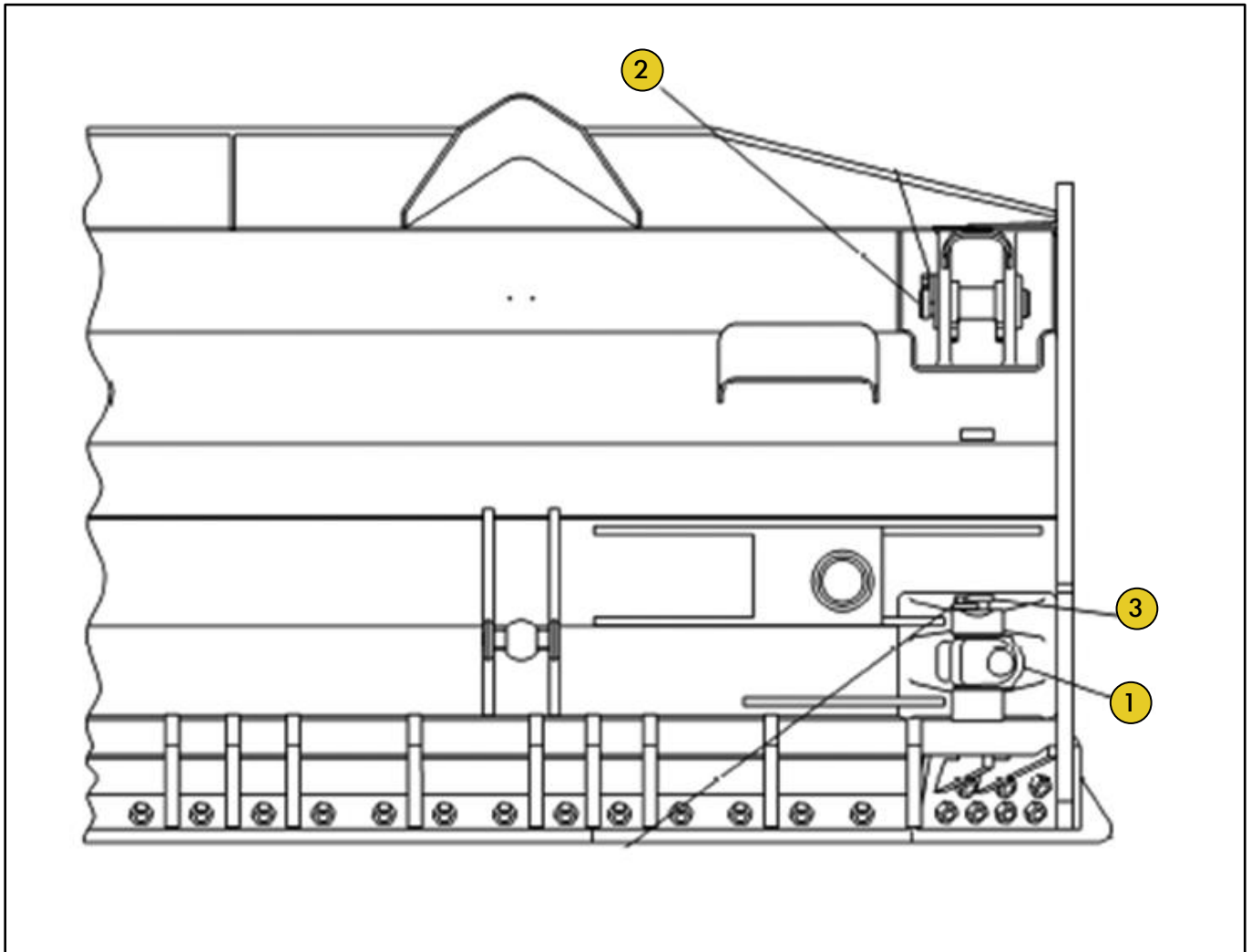
Grupo PN 4Z9372
Grupo LÂMINA UNIVERSAL



| Ref | PART NUMBER | DESCRIÇÃO | QUANTIDADE NECESSÁRIA |
|-----|-------------|-----------|-----------------------|
| 1 | 4Z8862 | TIRA | 8 |
| 2 | 4Z9381 | PLACA | 2 |

Grupo PN 1026345

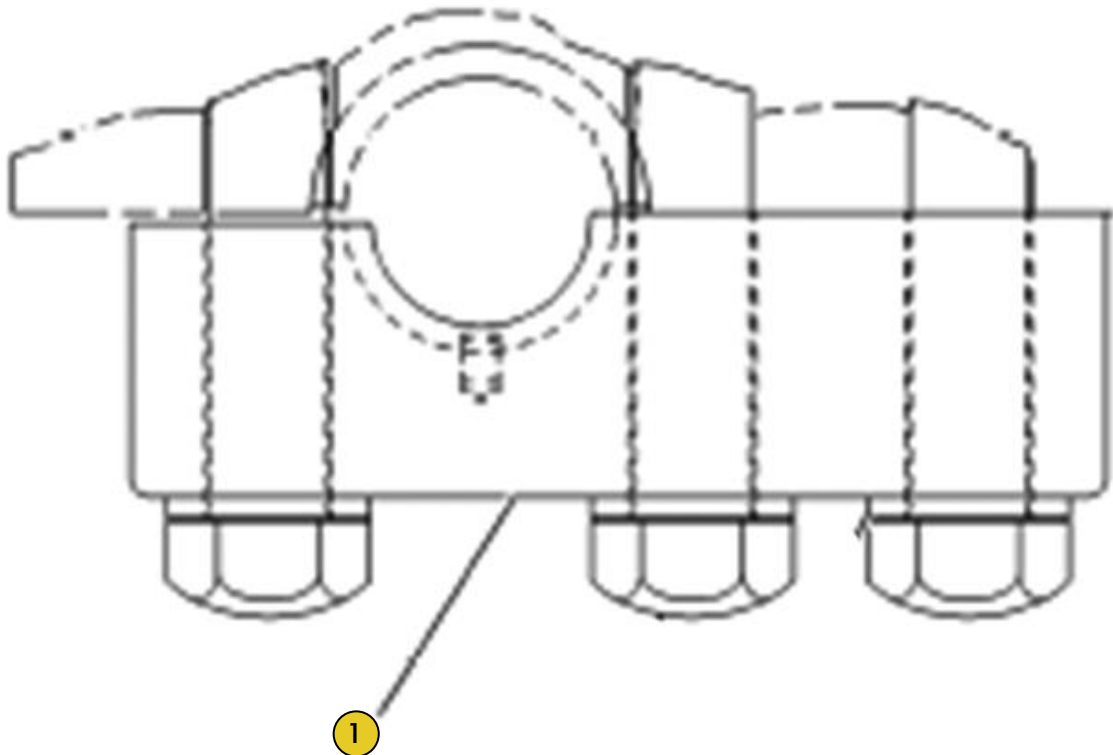
Grupo LAMINA SEMI UNIVERSAL



| Ref | PART NUMBER | DESCRIÇÃO | QUANTIDADE NECESSÁRIA |
|-----|-------------|-----------|-----------------------|
| 1 | 8E6758 | CONECTOR | 2 |
| 2 | 1U2472 | PINO | 2 |
| 3 | 4T7534 | PINO | 2 |
| | 6J5179 | FIXADOR | 4 |
| | 8E6752 | BUCHA | 4 |

Grupo PN 1311625

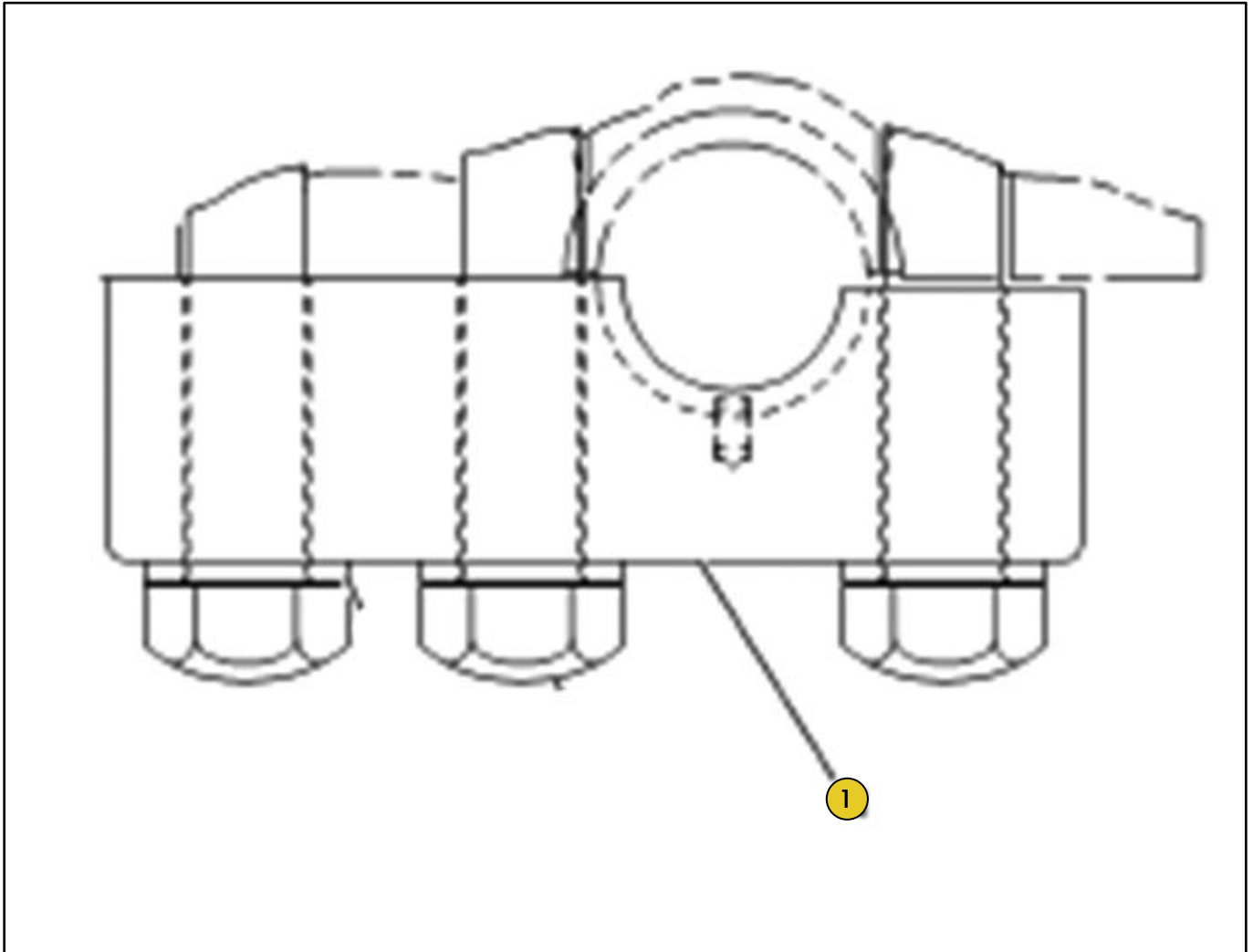
Grupo TAMPA RODA GUIA



| Ref | PART NUMBER | DESCRIÇÃO | QUANTIDADE NECESSÁRIA |
|-----|-------------|-----------|-----------------------|
| 1 | 3069443 | CAPA | 1 |

Grupo PN 1311626

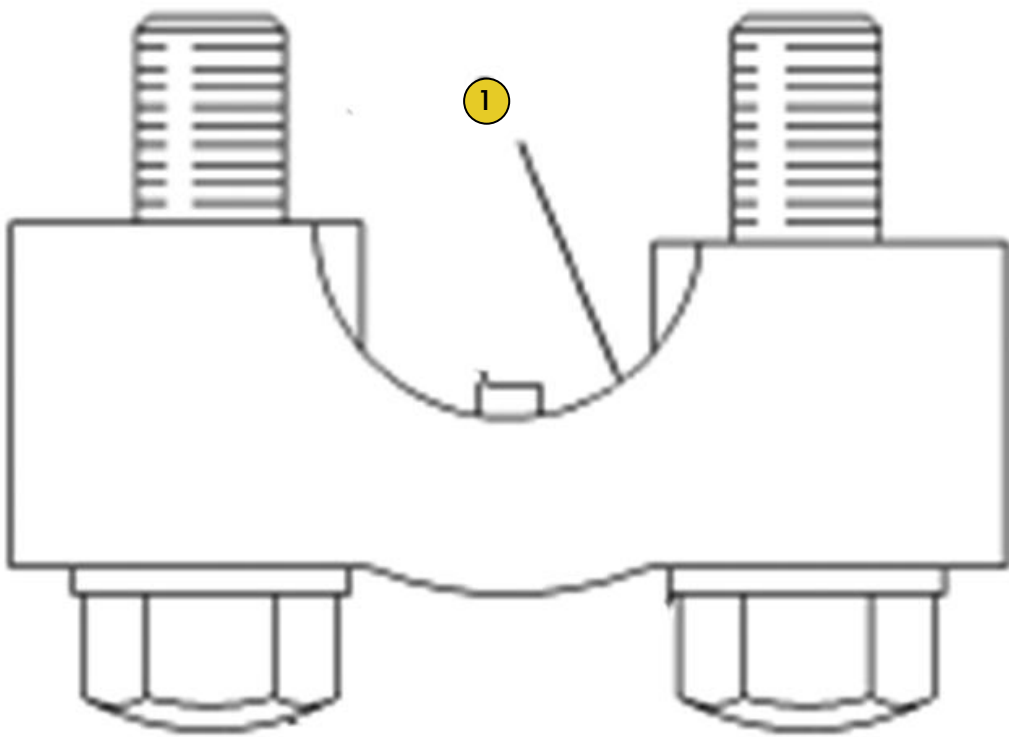
Grupo TAMPA RODA GUIA



| Ref | PART NUMBER | DESCRIÇÃO | QUANTIDADE NECESSÁRIA |
|-----|-------------|-----------|-----------------------|
| 1 | 3069445 | CAPA | 1 |

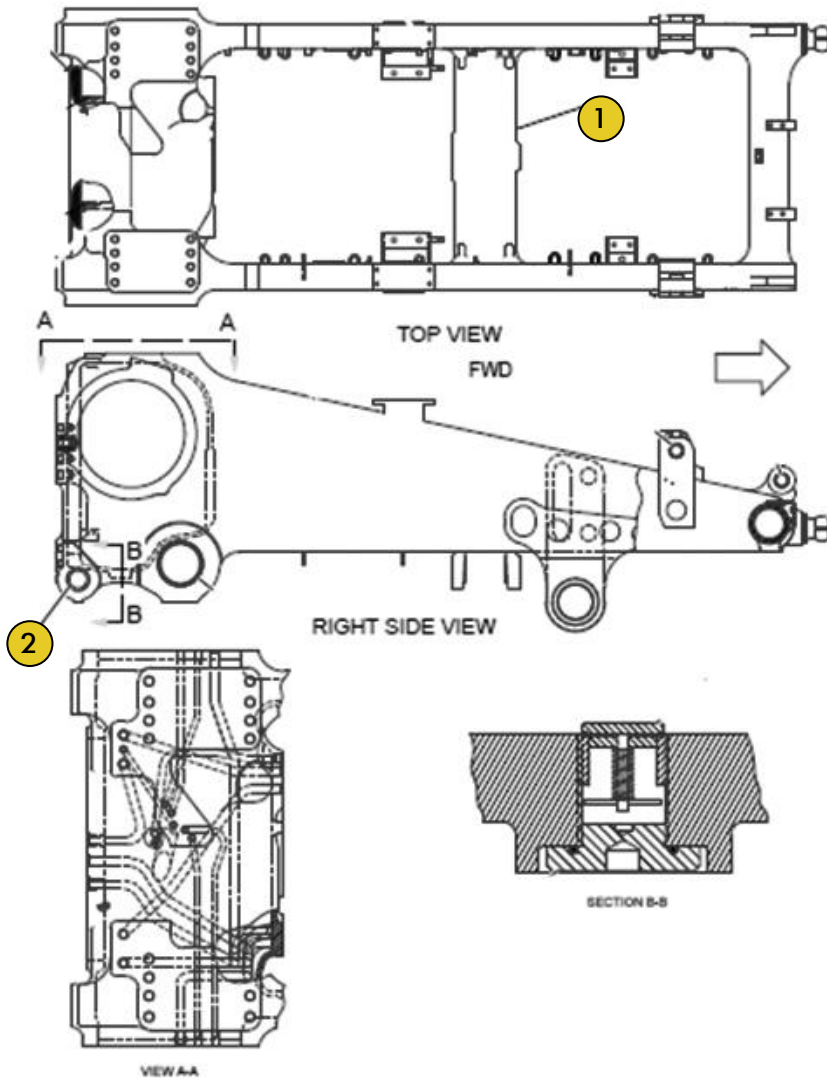
Grupo PN 6T1142

Grupo TAMPA ROLETE



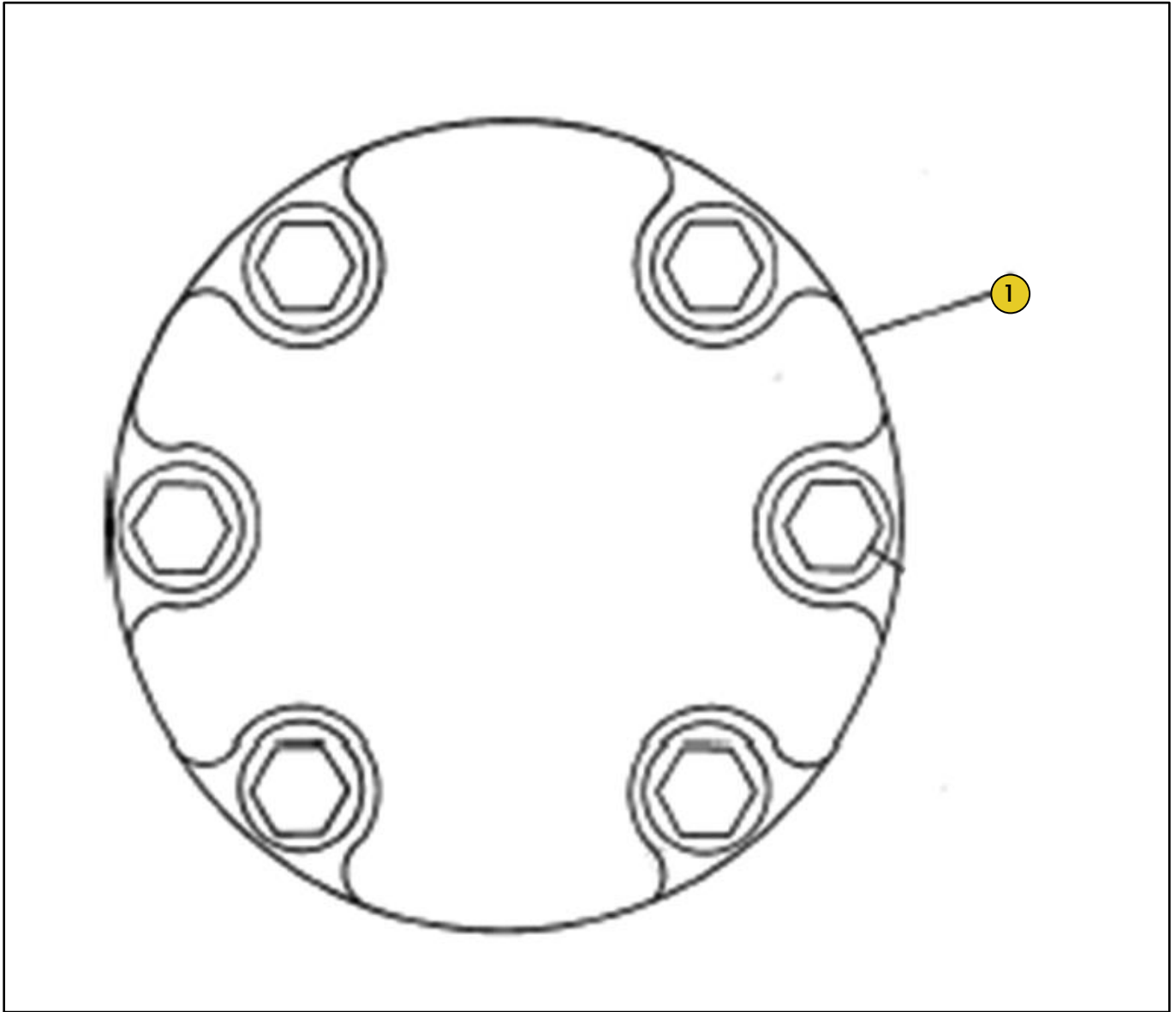
| Ref | PART NUMBER | DESCRIÇÃO | QUANTIDADE NECESSÁRIA |
|-----|-------------|-----------|-----------------------|
| 1 | 1311651 | CAPA | 1 |

Grupo PN 1629581
Grupo ARMAÇÃO



| Ref | PART NUMBER | DESCRIÇÃO | QUANTIDADE NECESSÁRIA |
|-----|-------------|-----------|-----------------------|
| 1 | 9P6544 | SUPORTE | 1 |
| 2 | 3G6402 | BUCHA | 2 |

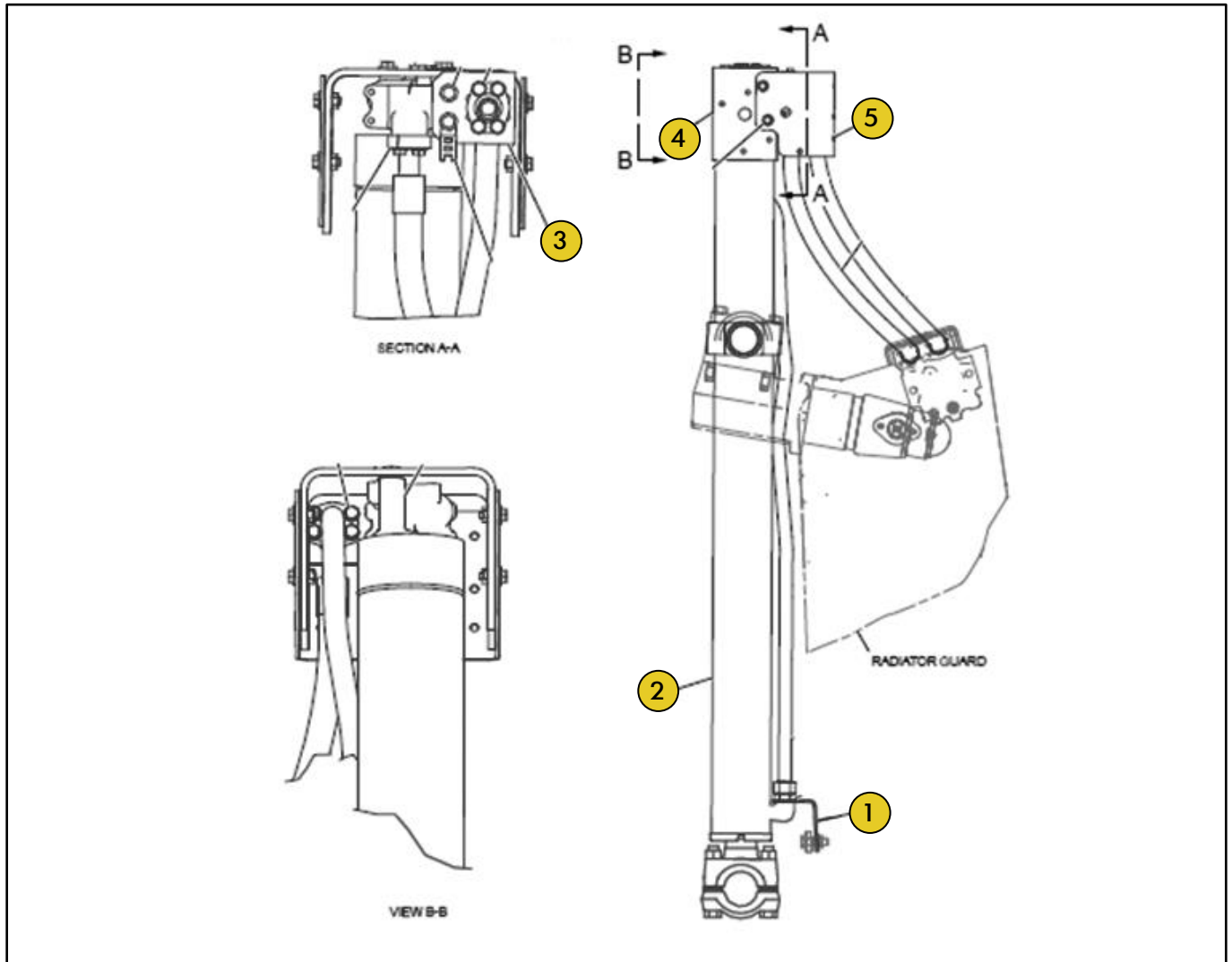
Grupo PN 7T6040
Grupo TAMPA MUNHÃO



| REF. | PART NUMBER | DESCRIÇÃO | QUANTIDADE NECESSÁRIA |
|------|-------------|-----------|-----------------------|
| 1 | 6P8901 | TAMPA | 2 |

Grupo PN 3710551

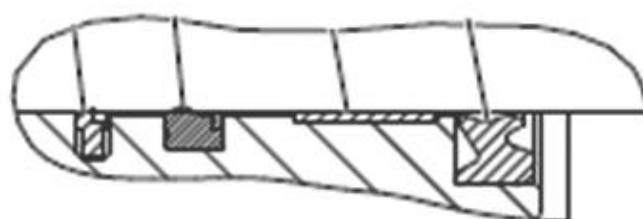
Grupo CILINDRO LEVANTAMENTO



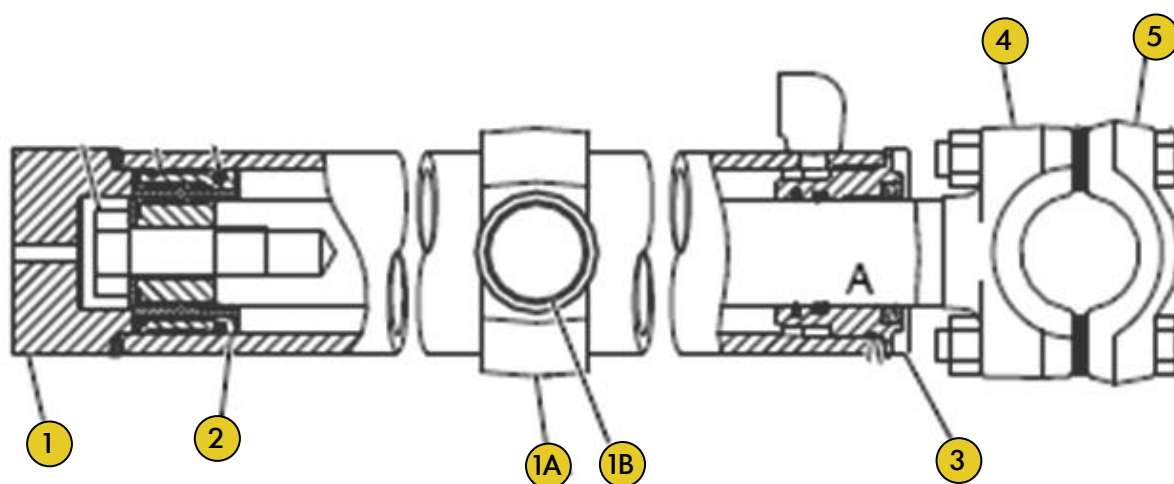
| Ref | PART NUMBER | DESCRIÇÃO | QUANTIDADE NECESSÁRIA |
|-----|-------------|-----------|-----------------------|
| 1 | 3870421 | SUORTE | 1 |
| 2 | 1658633 | CILINDRO | 1 |
| 3 | 3536088 | PLACA | 1 |
| 4 | 3536089 | PLACA | 1 |
| 5 | 3701870 | SUORTE | 1 |

Grupo PN 2167774

Grupo CILINDRO LEVANTAMENTO

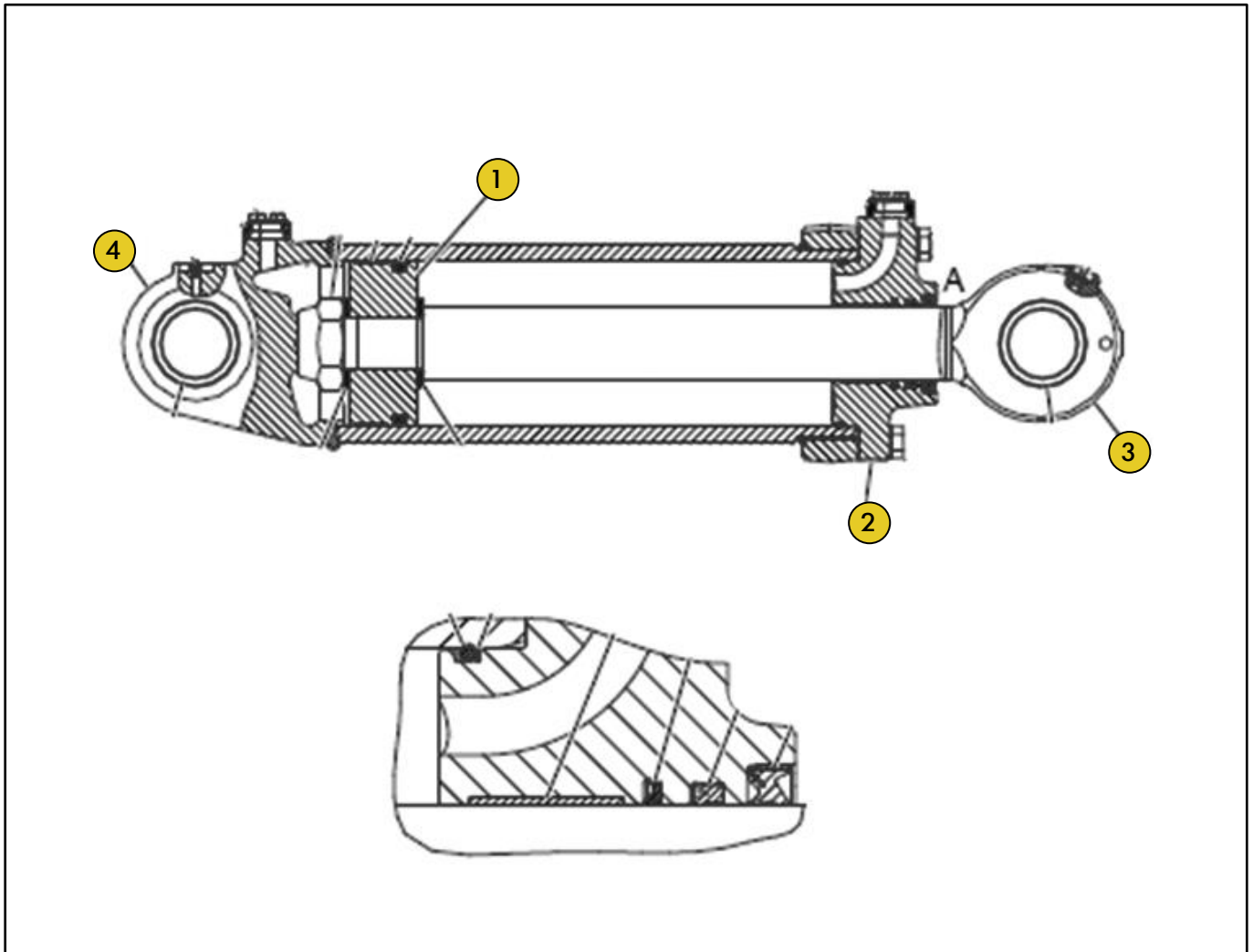


VIEW OF AREA A



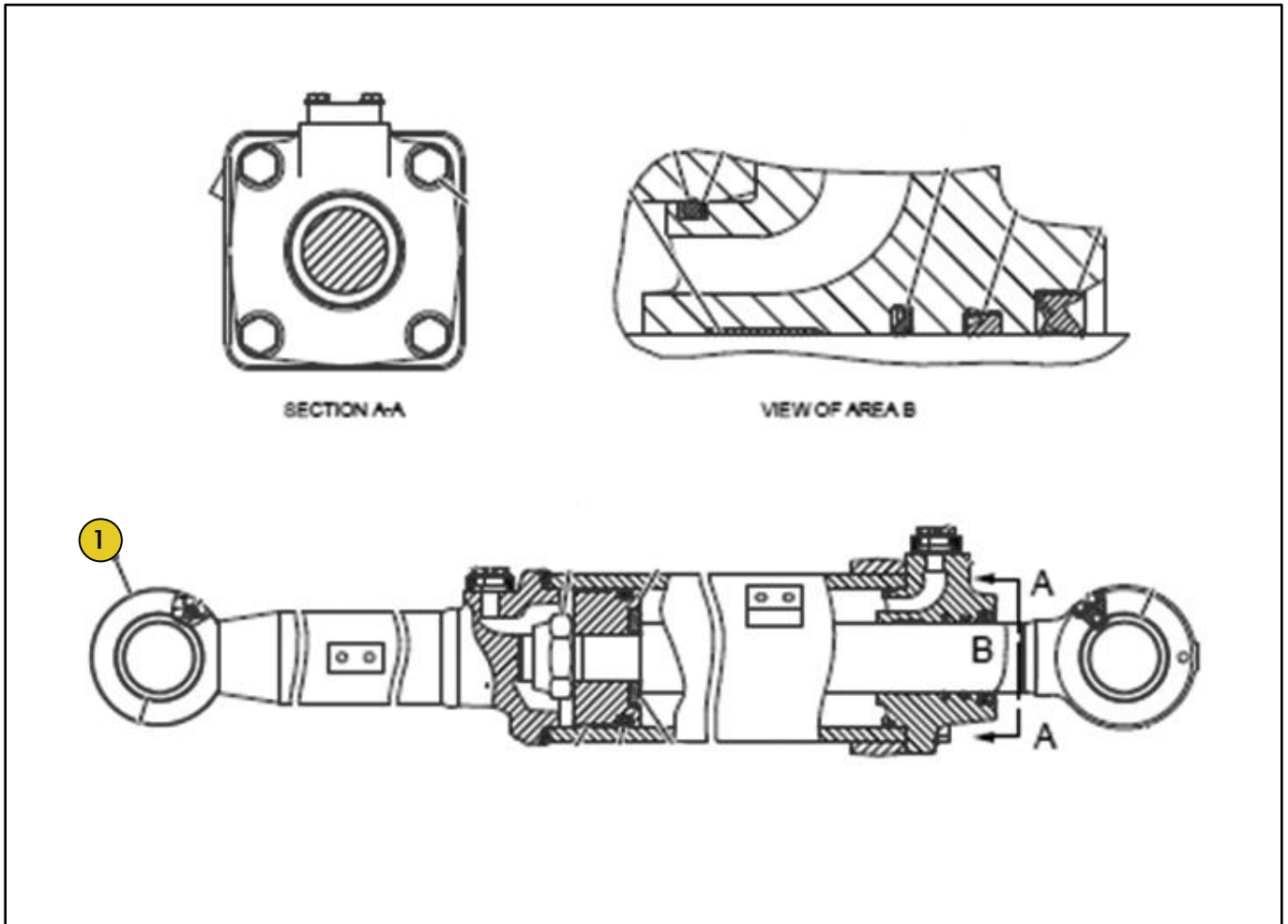
| Ref | PART NUMBER | DESCRIÇÃO | QUANTIDADE NECESSÁRIA |
|-----|-------------|-----------|-----------------------|
| 1 | 1661855 | CAMISA | 1 |
| 1A | 2624512 | MUNHÃO | 1 |
| 1B | 5J1192 | BUCHA | 2 |
| 2 | 1317823 | PISTÃO | 1 |
| 3 | 1646403 | CABEÇOTE | 1 |
| 4 | 6E4497 | HASTE | 1 |
| 5 | 1606310 | CAPA | 1 |
| | 2167774 | CILINDRO | 1 |
| | OR8907 | HASTE | 1 |
| | 10R4519 | CAMISA | 1 |

Grupo PN 5218390 Grupo CILINDRO RIPPER



| Ref | PART NUMBER | DESCRIÇÃO | QUANTIDADE NECESSÁRIA |
|-----|-------------|-----------|-----------------------|
| 1 | 9T5809 | PISTÃO | 1 |
| 2 | 1325122 | CABEÇOTE | 1 |
| 3 | 1476116 | HASTE | 1 |
| 4 | 5218401 | CAMISA | 1 |
| | 5218390 | CILINDRO | 2 |
| | 1325123 | CILINDRO | 2 |
| | OR1184 | HASTE | 1 |
| | 10R0044 | CAMISA | 1 |

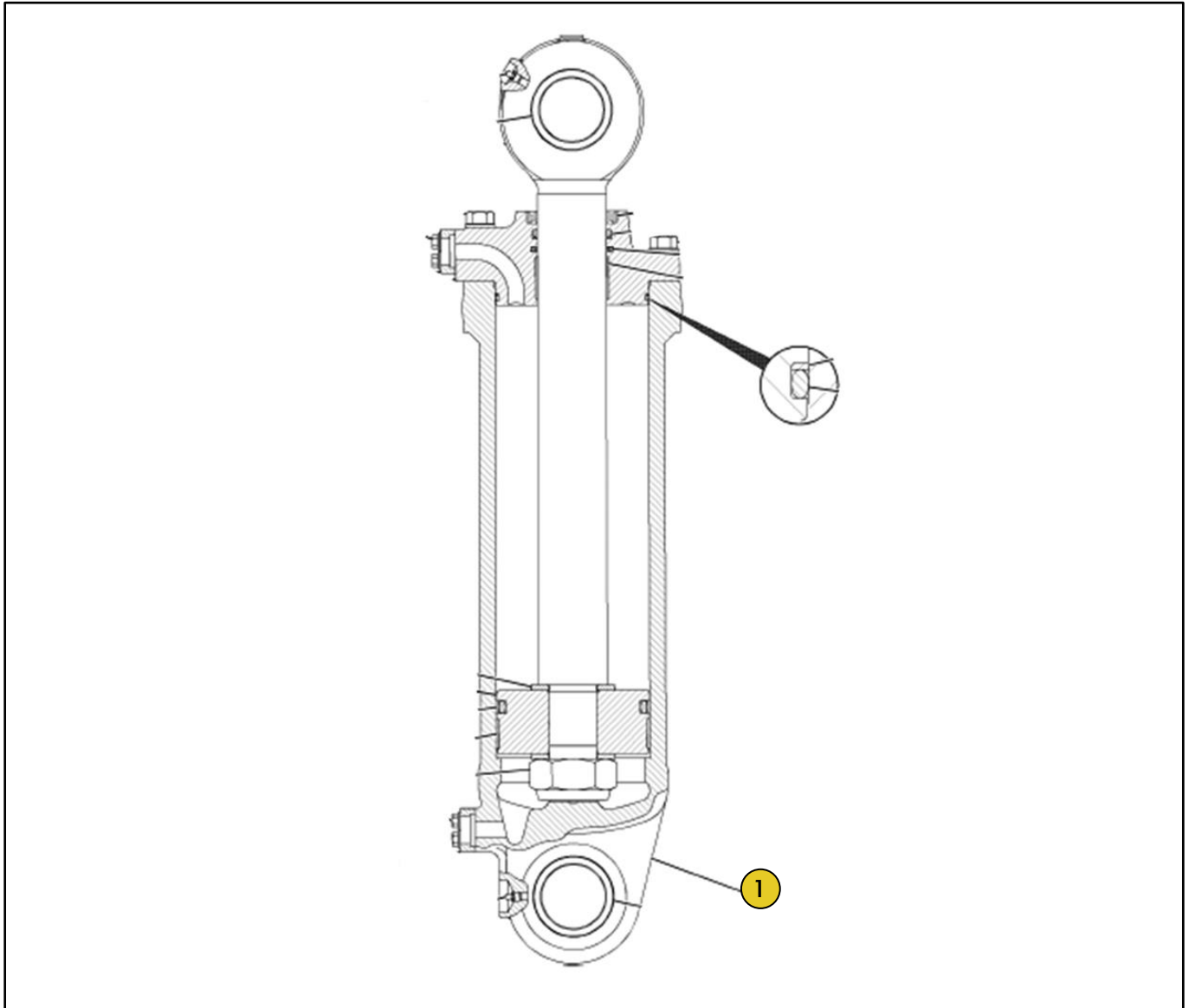
Grupo PN 5218391
Grupo CILINDRO RIPPER



| Ref | PART NUMBER | DESCRIÇÃO | QUANTIDADE NECESSÁRIA |
|-----|-------------|-----------|-----------------------|
| 1 | 5218402 | CAMISA | 1 |
| | 5218391 | CILINDRO | 2 |
| | 10R0098 | CAMISA | 1 |

Grupo PN 4Z6363

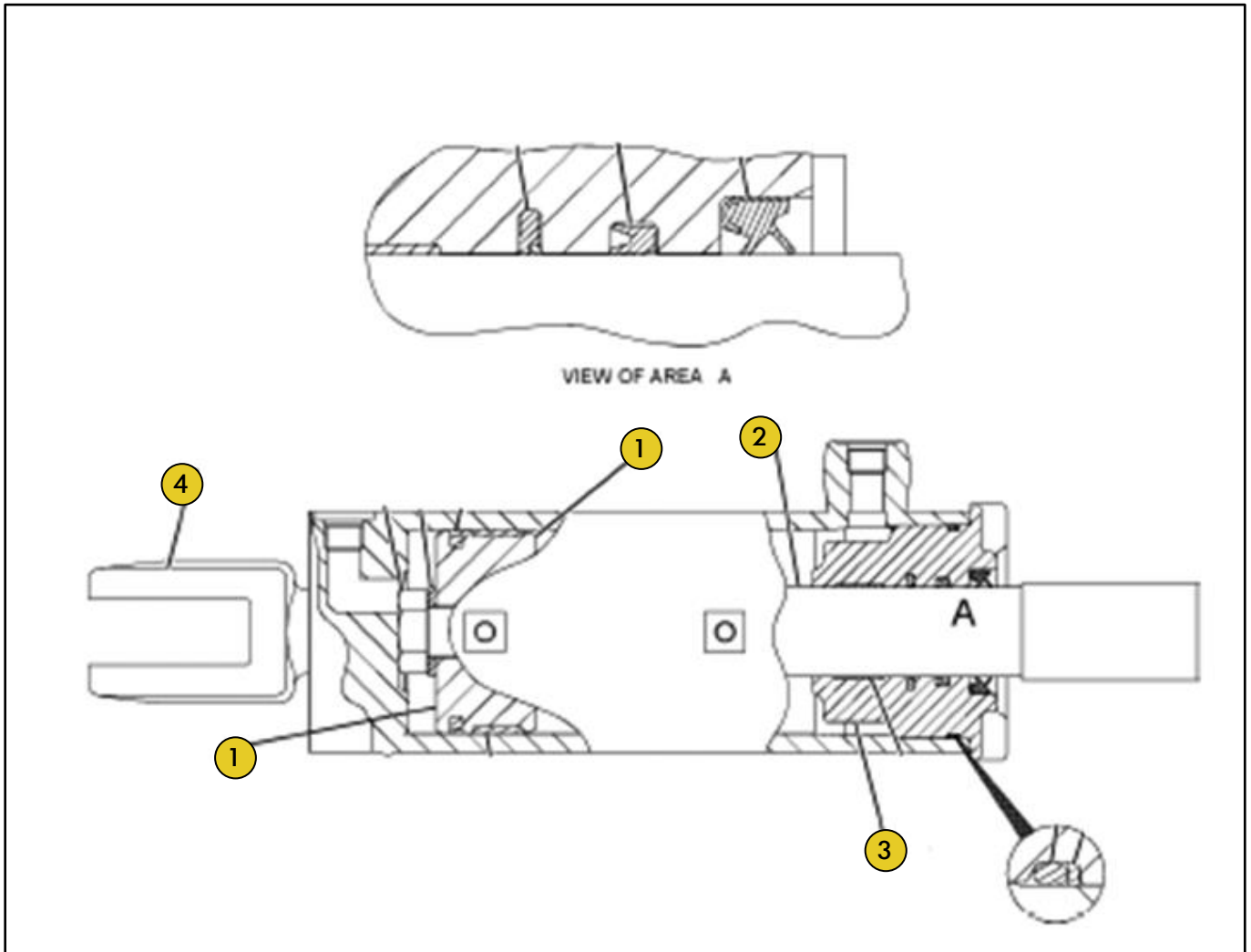
Grupo CILINDRO RIPPER



| Ref | PART NUMBER | DESCRIÇÃO | QUANTIDADE NECESSÁRIA |
|-----|-------------|-----------|-----------------------|
| 1 | 1325121 | CAMISA | 1 |
| | 4Z6363 | CILINDRO | 2 |

Grupo PN 6E3113

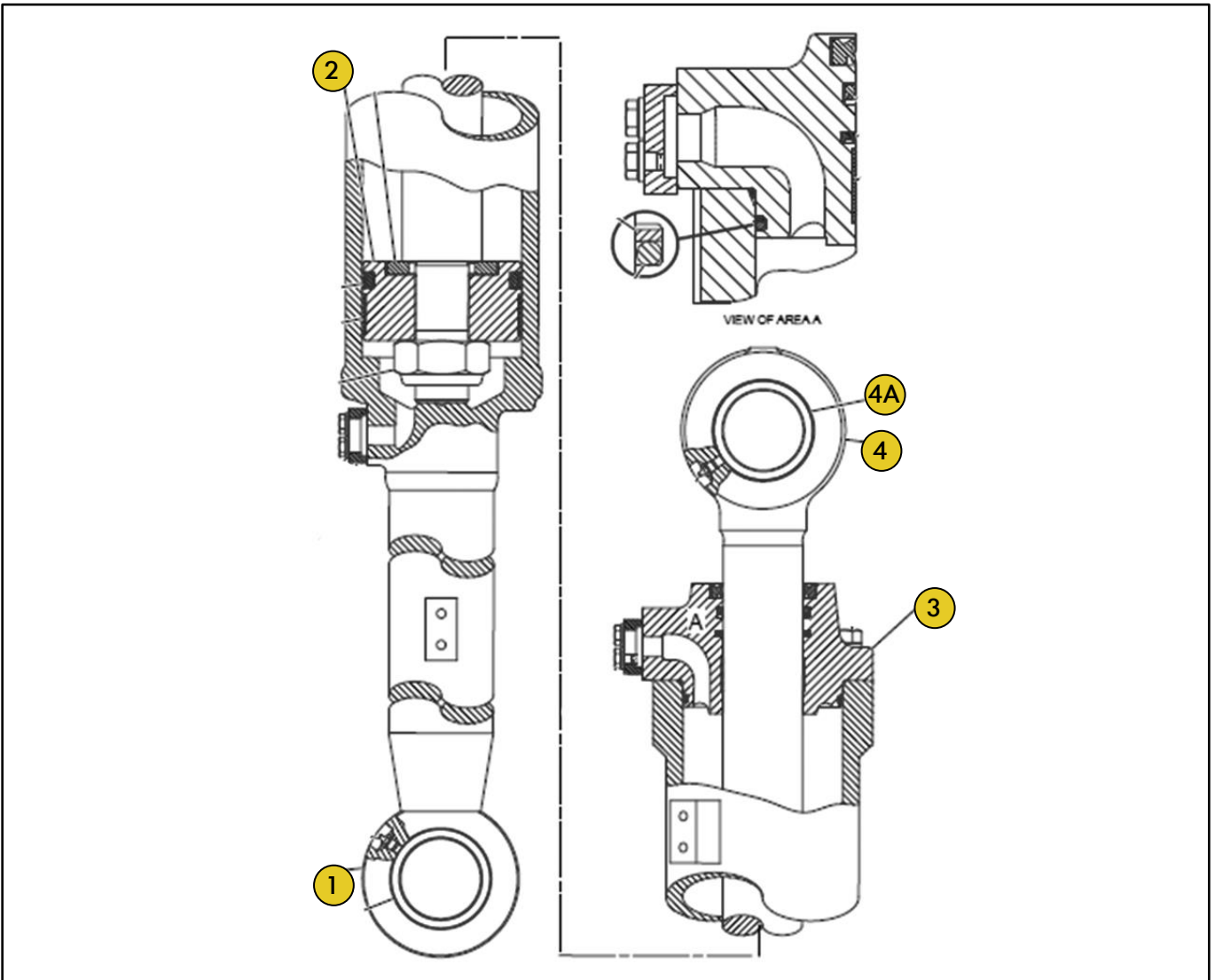
Grupo CILINDRO SACA PINO RIPPER



| Ref | PART NUMBER | DESCRIÇÃO | QUANTIDADE NECESSÁRIA |
|-----|-------------|-----------|-----------------------|
| 1 | 9T3493 | PISTÃO | 1 |
| 2 | 6E3980 | HASTE | 1 |
| 3 | 6E4976 | CABEÇOTE | 1 |
| 4 | 6E3976 | CAMISA | 1 |
| | 6E3113 | CILINDRO | 1 |
| | 11R0133 | HASTE | 1 |

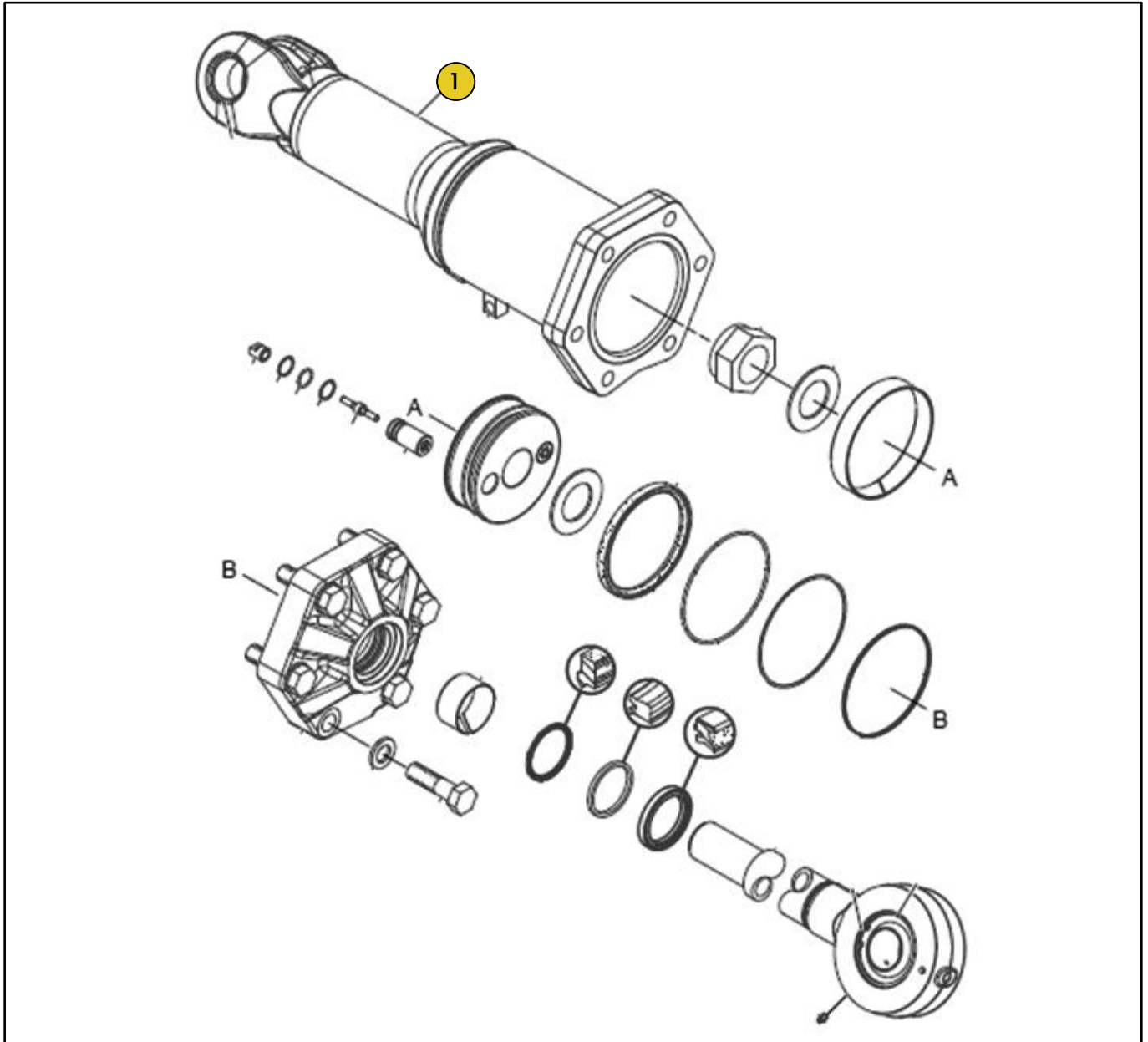
Grupo PN 4Z6364

Grupo CILINDRO PONTA RIPPER



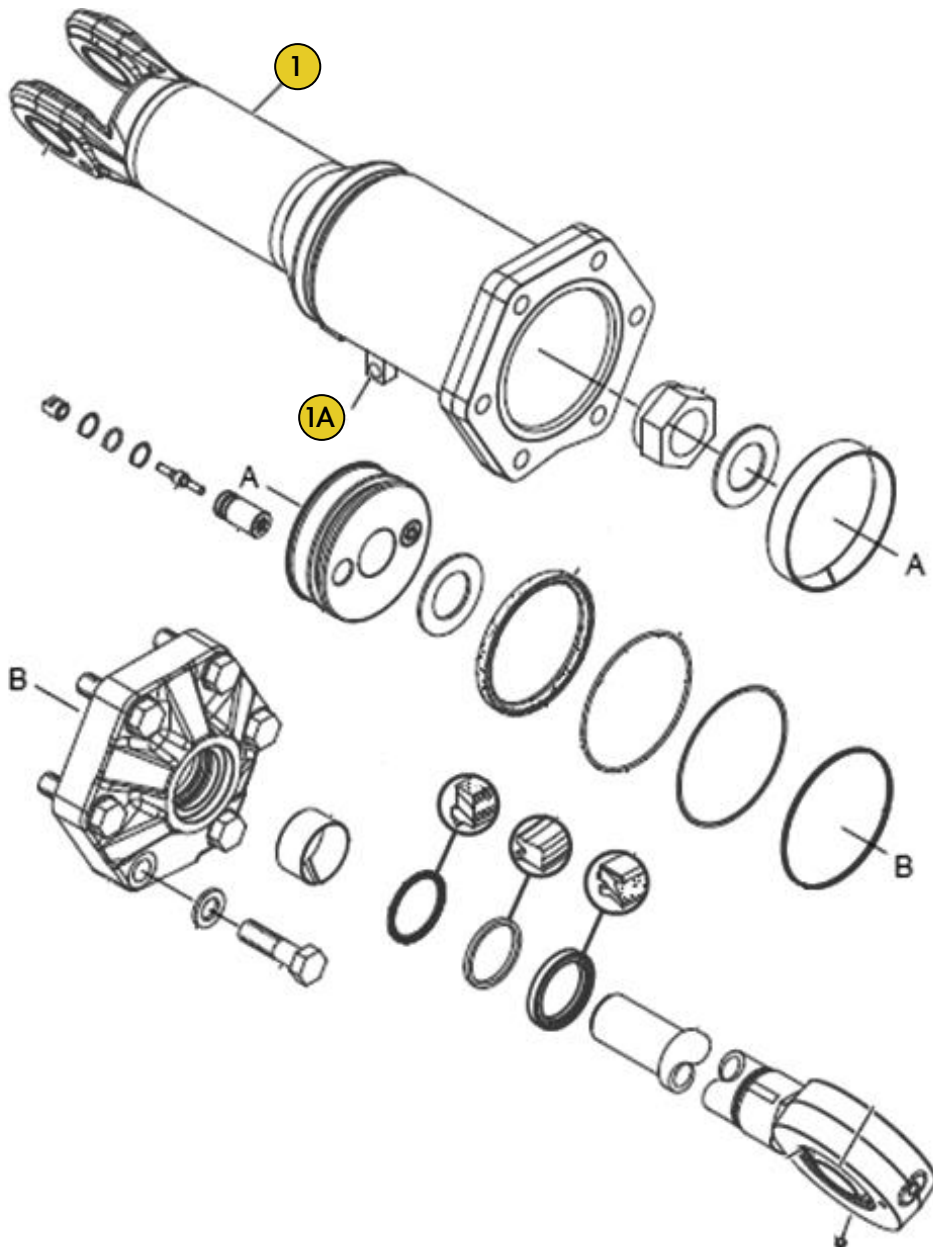
| Ref | PART NUMBER | DESCRIÇÃO | QUANTIDADE NECESSÁRIA |
|-----|-------------|-----------|-----------------------|
| 1 | 1325146 | CAMISA | 1 |
| 2 | 9T5805 | PISTÃO | 1 |
| 3 | 1325147 | CABEÇOTE | 1 |
| 4 | 9T0098 | HASTE | 1 |
| 4A | 3G5999 | BUCHA | 1 |
| | 1325149 | CILINDRO | 2 |
| | 4Z6364 | CILINDRO | 2 |
| | OR3080 | HASTE | 1 |

Grupo PN 1098832
Grupo CILINDRO INCLINAÇÃO



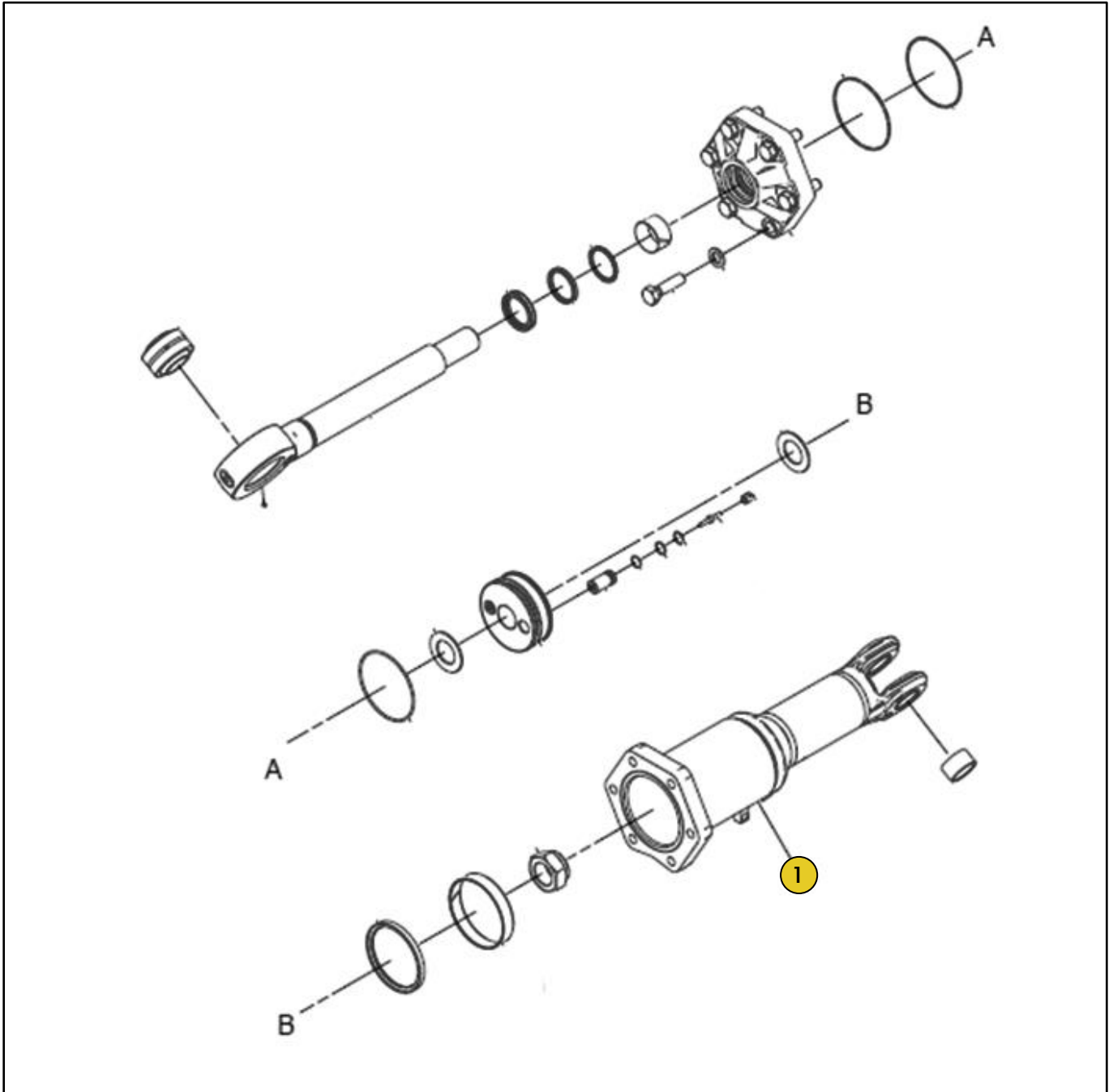
| Ref | PART NUMBER | DESCRIÇÃO | QUANTIDADE NECESSÁRIA |
|-----|-------------|-----------|-----------------------|
| 1 | 1098836 | CAMISA | 1 |
| | 1098832 | CILINDRO | 1 |

Grupo PN 1098833
Grupo CILINDRO INCLINAÇÃO



| Ref | PART NUMBER | DESCRIÇÃO | QUANTIDADE NECESSÁRIA |
|-----|-------------|-----------|-----------------------|
| 1 | 1098837 | CAMISA | 1 |
| 1A | 1096784 | OLHAL | 3 |
| | 1098833 | CILINDRO | 1 |

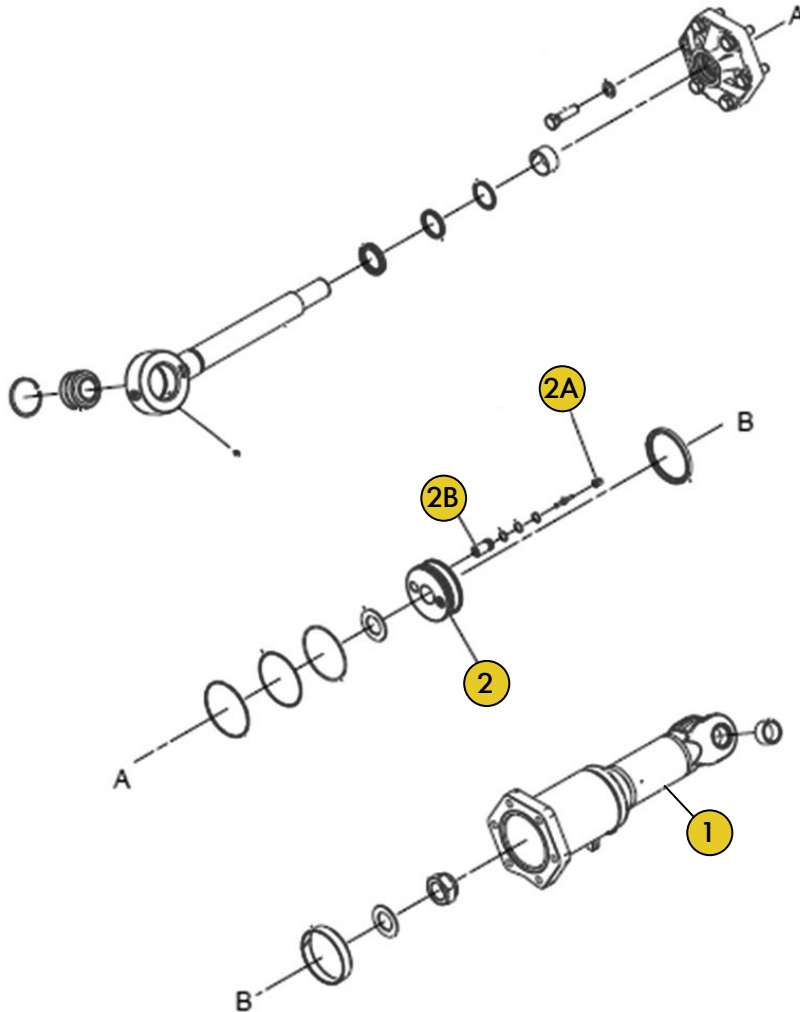
Grupo PN 5168026
Grupo CILINDRO INCLINAÇÃO



| Ref | PART NUMBER | DESCRIÇÃO | QUANTIDADE NECESSÁRIA |
|-----|-------------|-----------|-----------------------|
| 1 | 5218399 | CAMISA | 1 |

Grupo PN 5168027

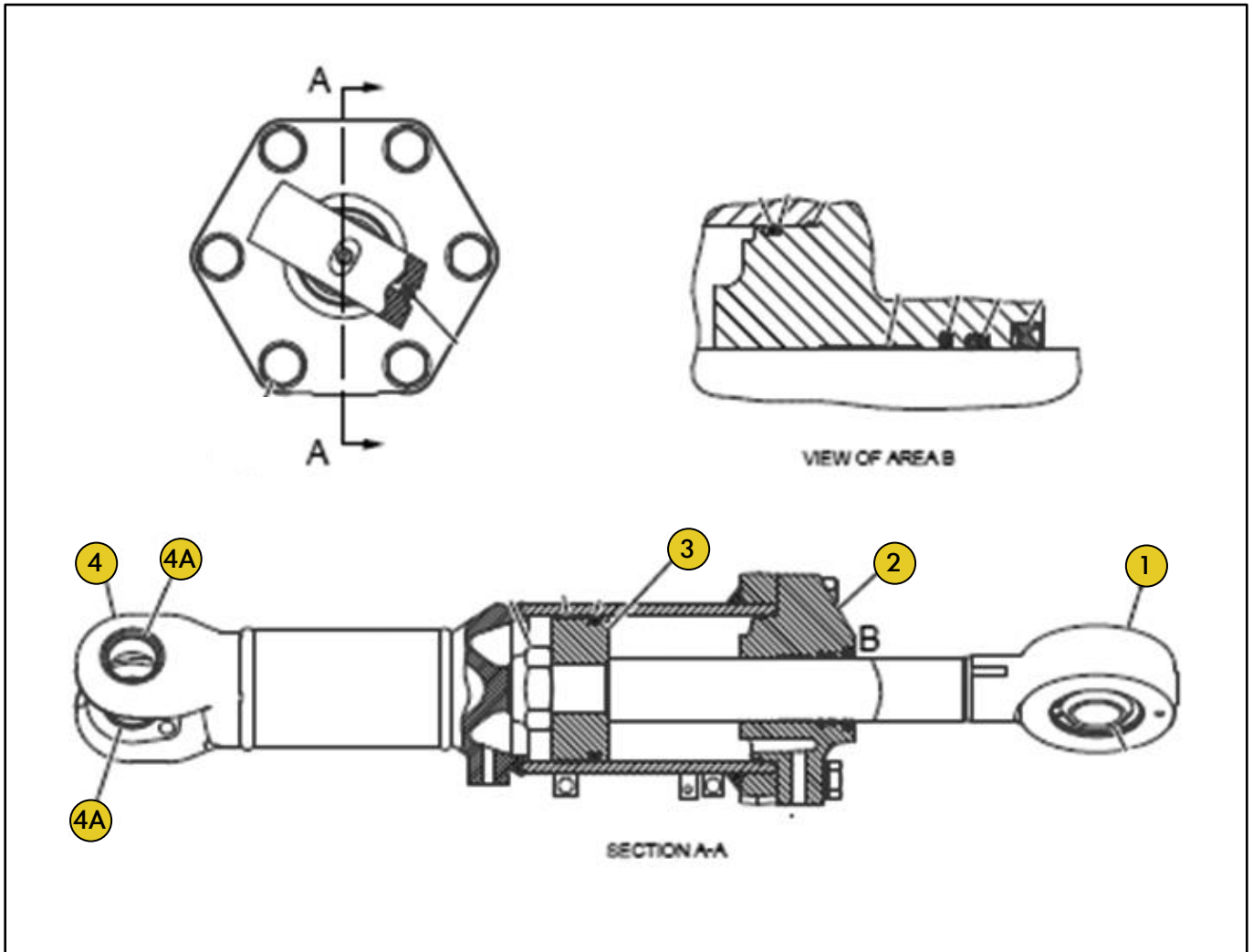
Grupo CILINDRO INCLINAÇÃO



| Ref | PART NUMBER | DESCRIÇÃO | QUANTIDADE NECESSÁRIA |
|-----|-------------|-----------|-----------------------|
| 1 | 5218400 | CAMISA | 1 |
| 2 | 1229350 | PISTÃO | 1 |
| 2A | 1J8569 | INSERTO | 2 |
| 2B | 1094670 | INSERTO | 2 |
| 2B | 1229351 | EMBOLO | 2 |
| | OR8905 | CAMISA | 1 |

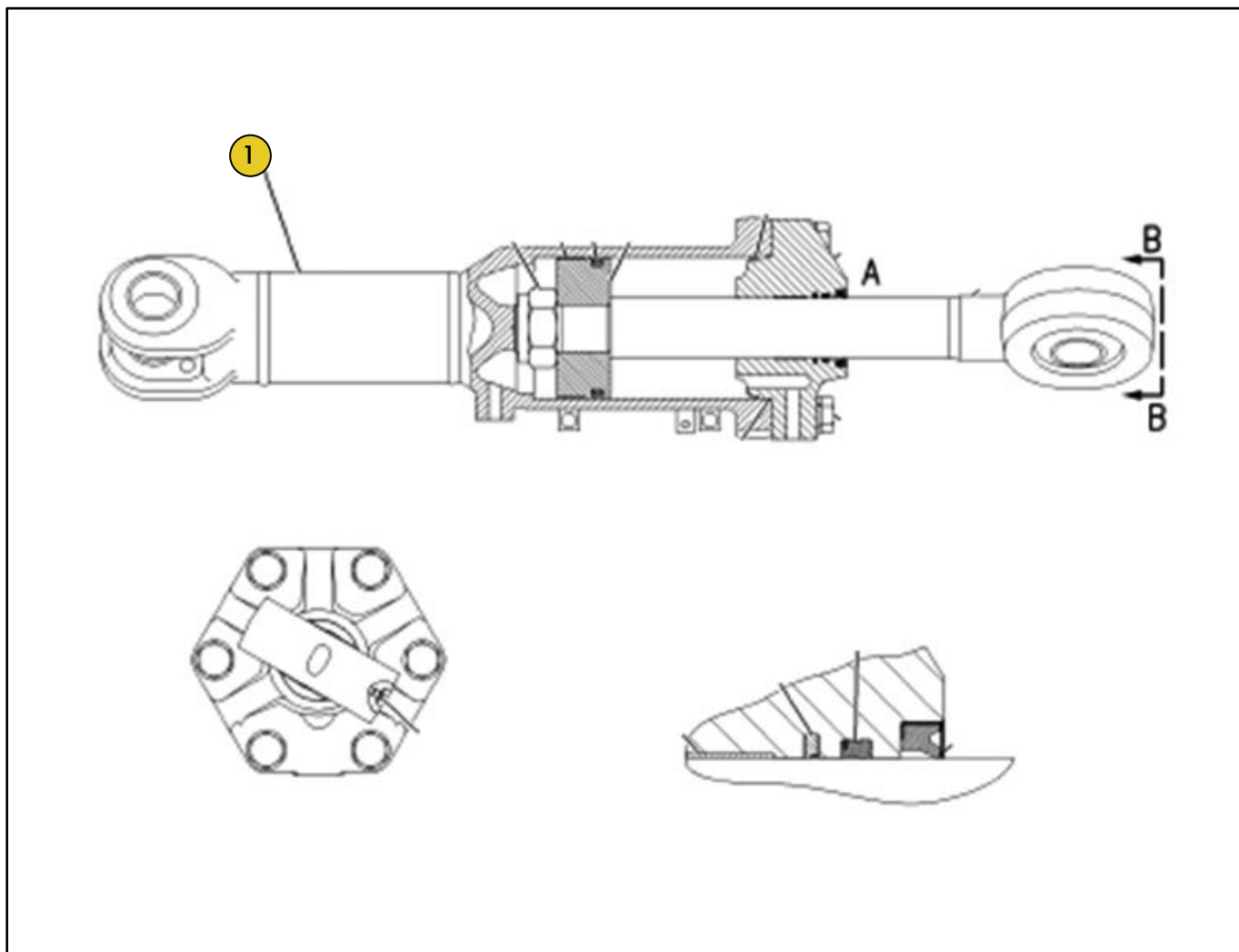
Grupo PN 5218442

Grupo CILINDRO INCLINAÇÃO



| Ref | PART NUMBER | DESCRIÇÃO | QUANTIDADE NECESSÁRIA |
|-----|-------------|-----------|-----------------------|
| 1 | 6E4859 | HASTE | 1 |
| 2 | 1096779 | CABEÇOTE | 1 |
| 3 | 1096781 | PISTÃO | 1 |
| 4 | 5218398 | CAMISA | 1 |
| 4A | 1U2182 | BUCHA | 2 |
| | OR8903 | CAMISA | 1 |
| | OR8909 | HASTE | 1 |

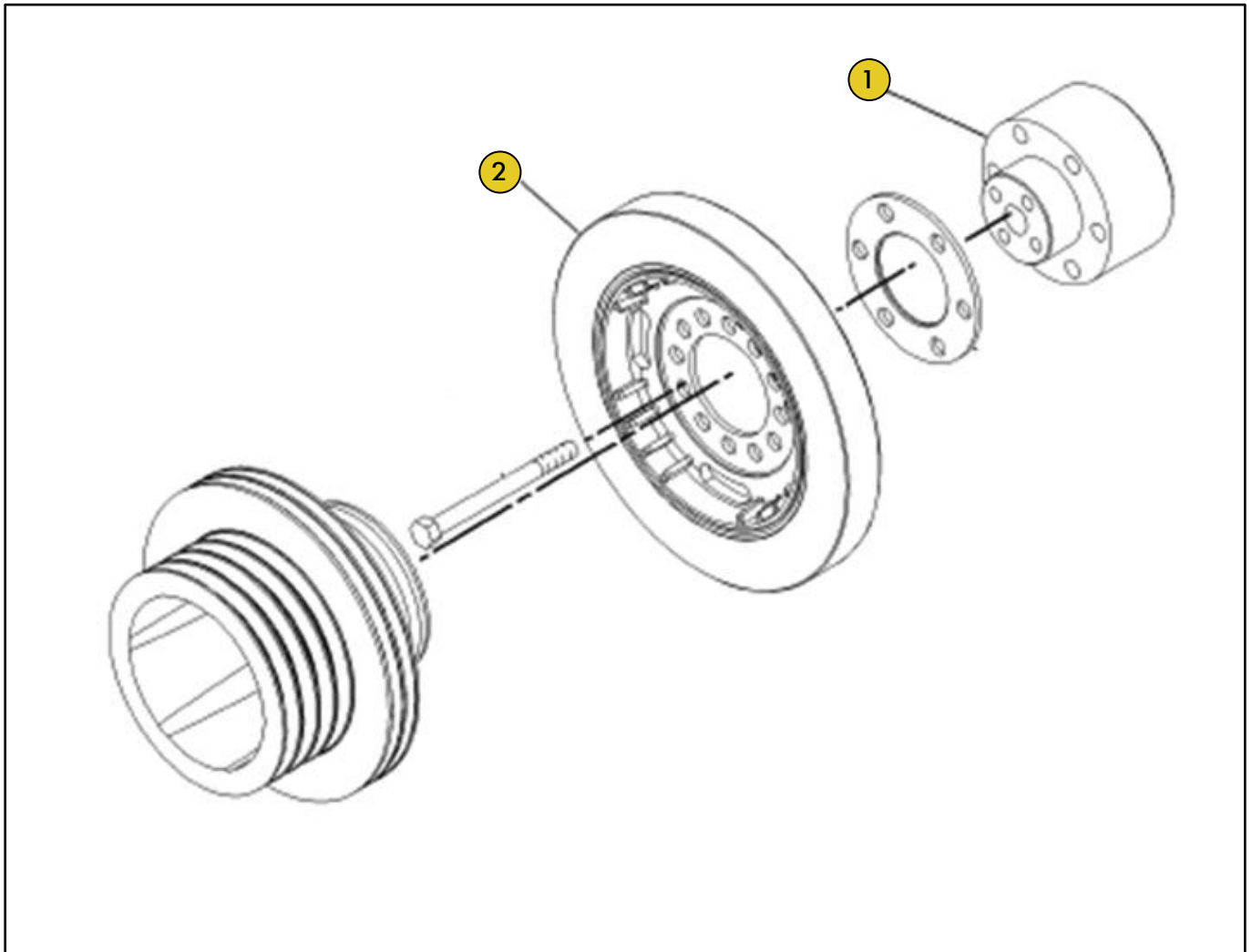
Grupo PN 4Z6110
Grupo CILINDRO INCLINAÇÃO



| Ref | PART NUMBER | DESCRIÇÃO | QUANTIDADE NECESSÁRIA |
|-----|-------------|-----------|-----------------------|
| 1 | 1096783 | CAMISA | 1 |

Grupo PN 1691822

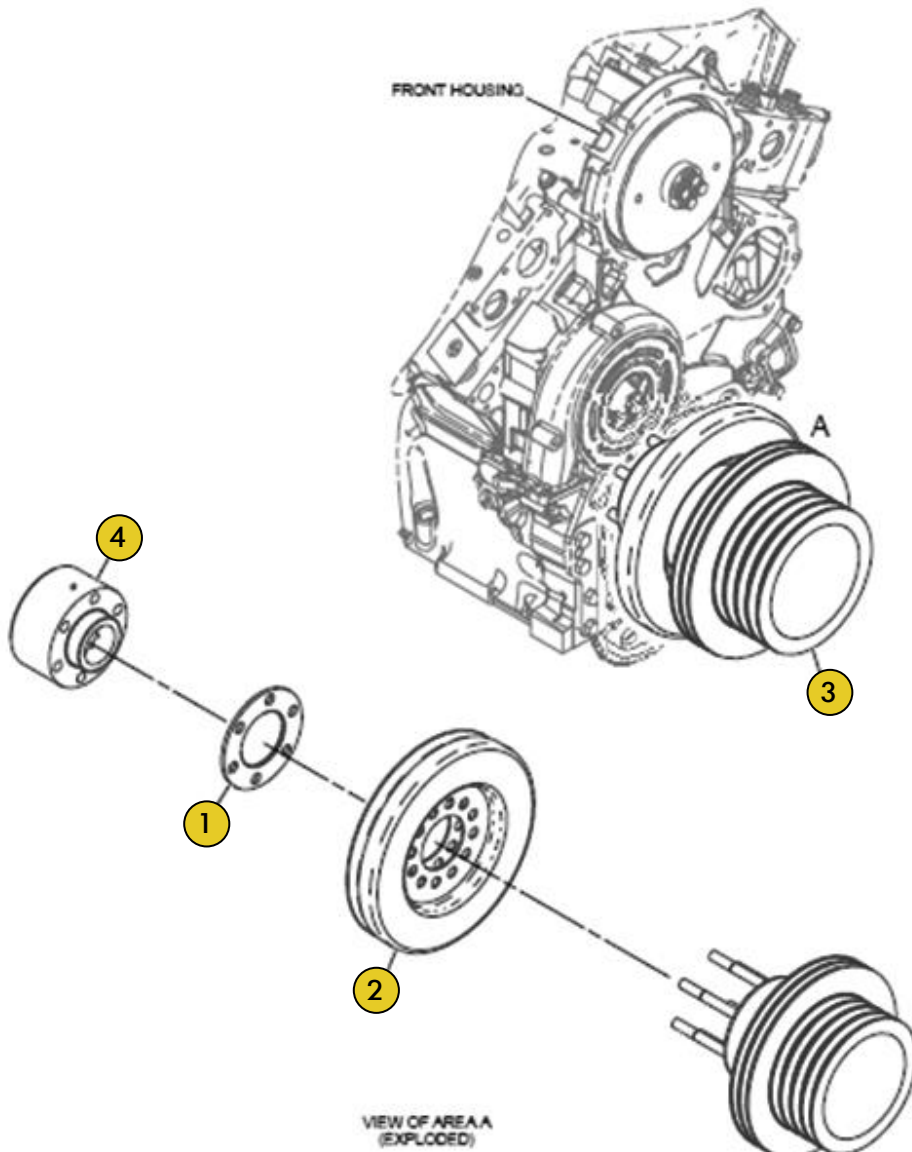
Grupo DAMPER



| Ref | PART NUMBER | DESCRIÇÃO | QUANTIDADE NECESSÁRIA |
|-----|-------------|-----------|-----------------------|
| 1 | 4N2109 | ADAPTADOR | 1 |
| 2 | 3389808 | DAMPER | 1 |
| | 10R0708 | DAMPER | 1 |

Grupo PN 5204231

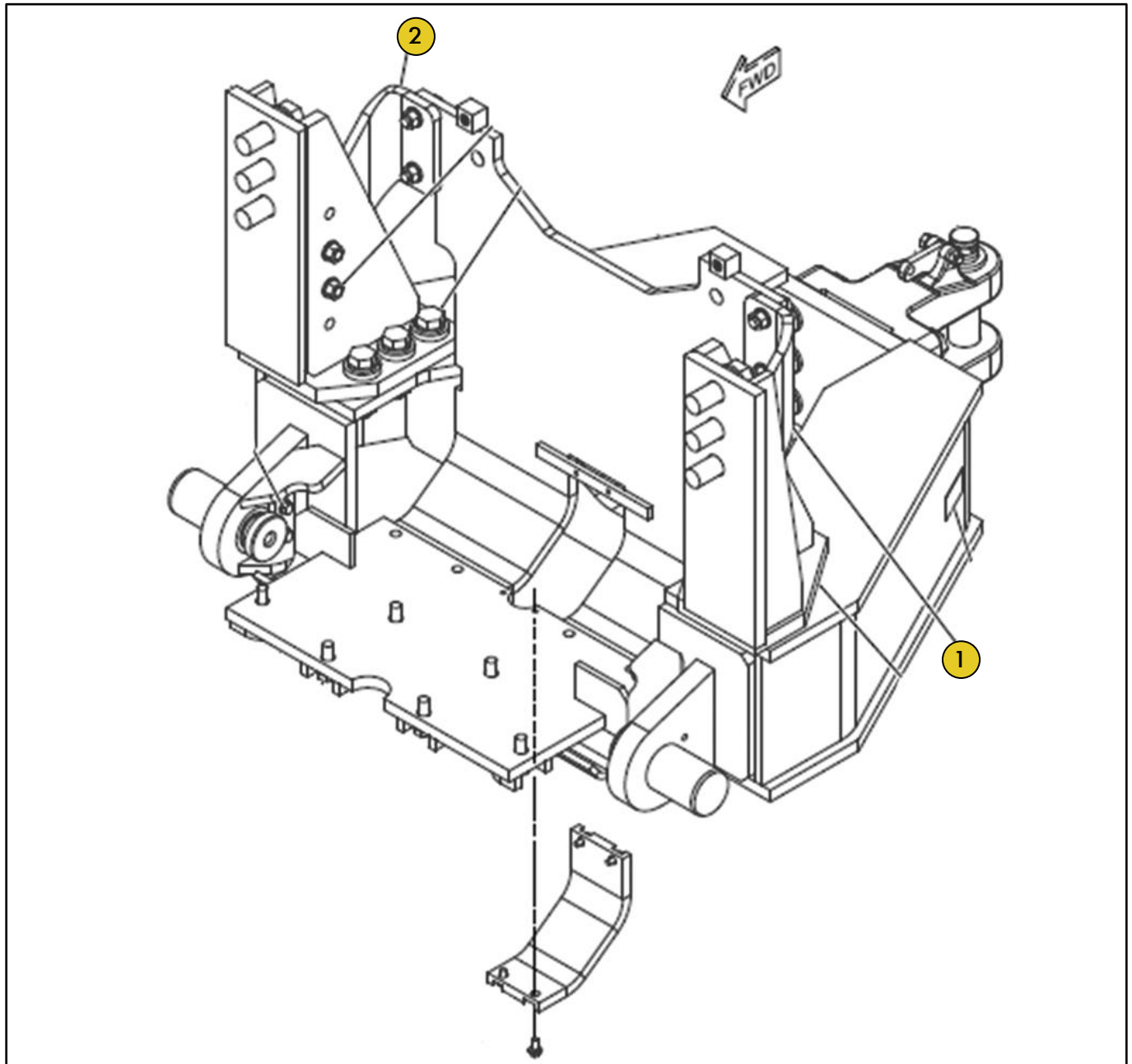
Grupo DAMPER



| Ref | PART NUMBER | DESCRIÇÃO | QUANTIDADE NECESSÁRIA |
|-----|-------------|-----------|-----------------------|
| 1 | 7W2338 | ESPAÇADOR | 1 |
| 2 | 1678126 | DAMPER | 1 |
| 3 | 1691821 | POLIA | 1 |
| 4 | 1779024 | ADAPTADOR | 1 |

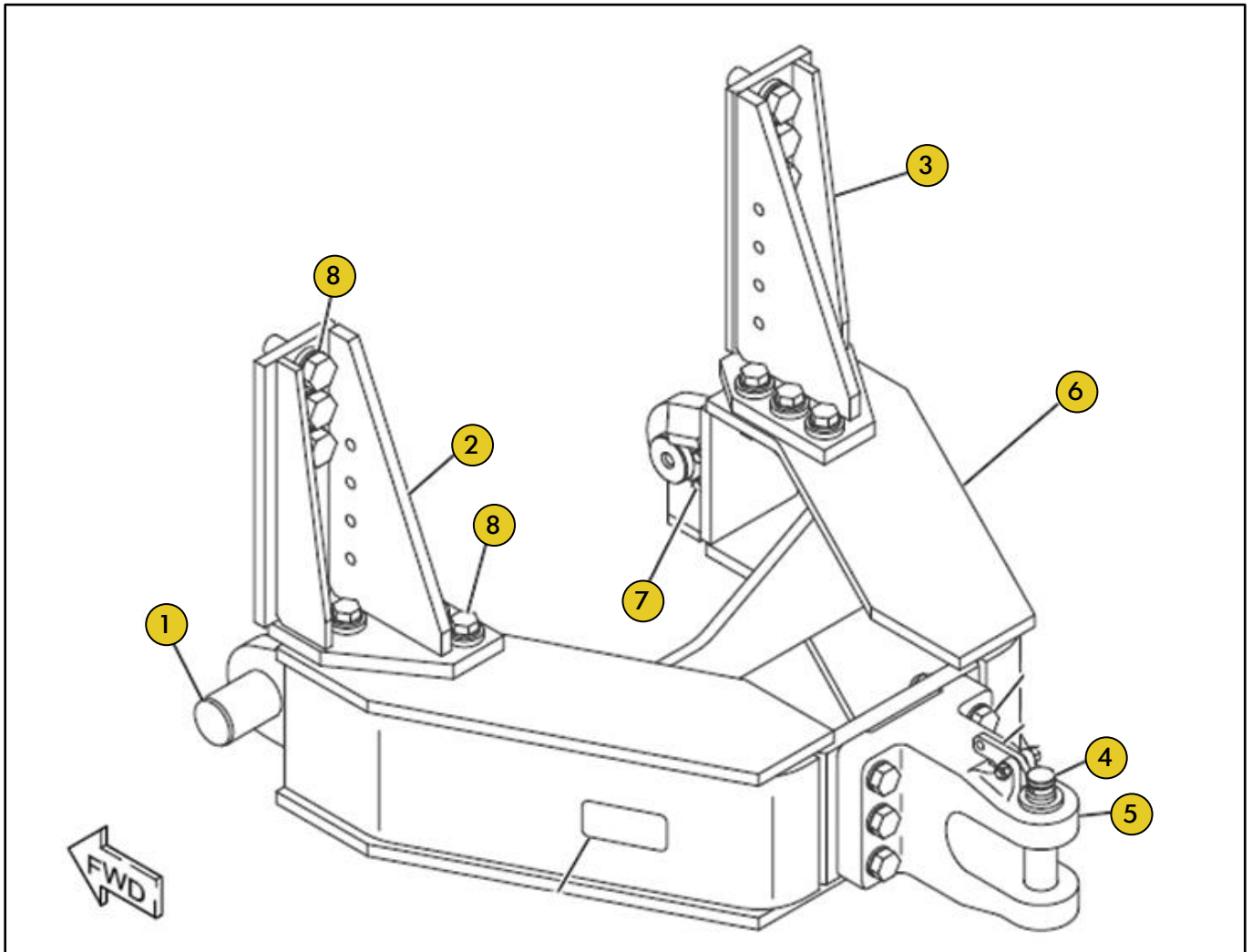
Grupo PN 3871403

Grupo BARRA TRACÇÃO



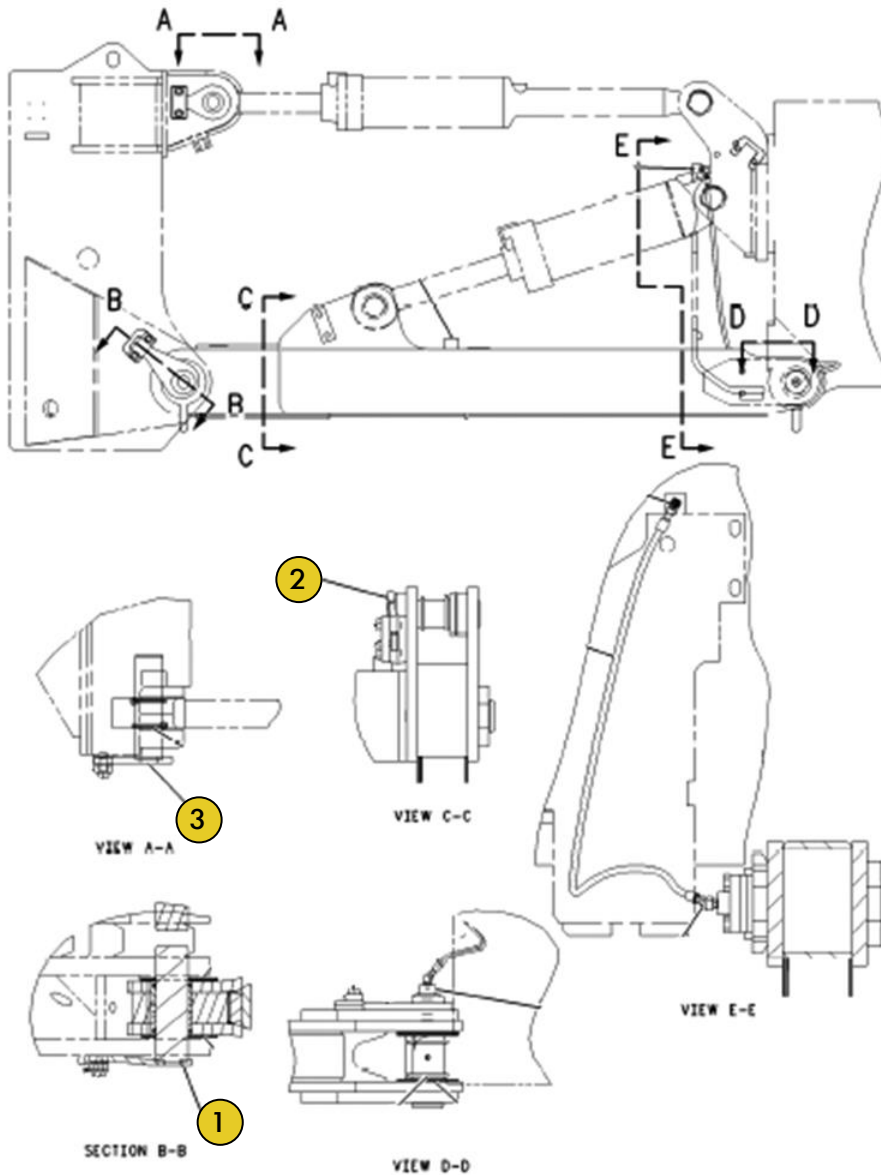
| Ref | PART NUMBER | DESCRIÇÃO | QUANTIDADE NECESSÁRIA |
|-----|-------------|-----------|-----------------------|
| 1 | 3805792 | PLACA | 1 |
| 2 | 3805793 | PLACA | 1 |

Grupo PN 7T3896 Grupo BARRA TRACÇÃO



| Ref | PART NUMBER | DESCRIÇÃO | QUANTIDADE NECESSÁRIA |
|-----|-------------|-----------|-----------------------|
| 1 | 3T7566 | PINO | 2 |
| 2 | 3T8792 | SUORTE | 1 |
| 3 | 3T8791 | SUORTE | 1 |
| 4 | 1H4106 | PINO | 1 |
| 5 | 7G6623 | ENGATE | 1 |
| 6 | 7T8733 | BARRA | 1 |
| 7 | 3T7567 | BARRA | 2 |
| 8 | 5T4896 | ESPAÇADOR | 14 |

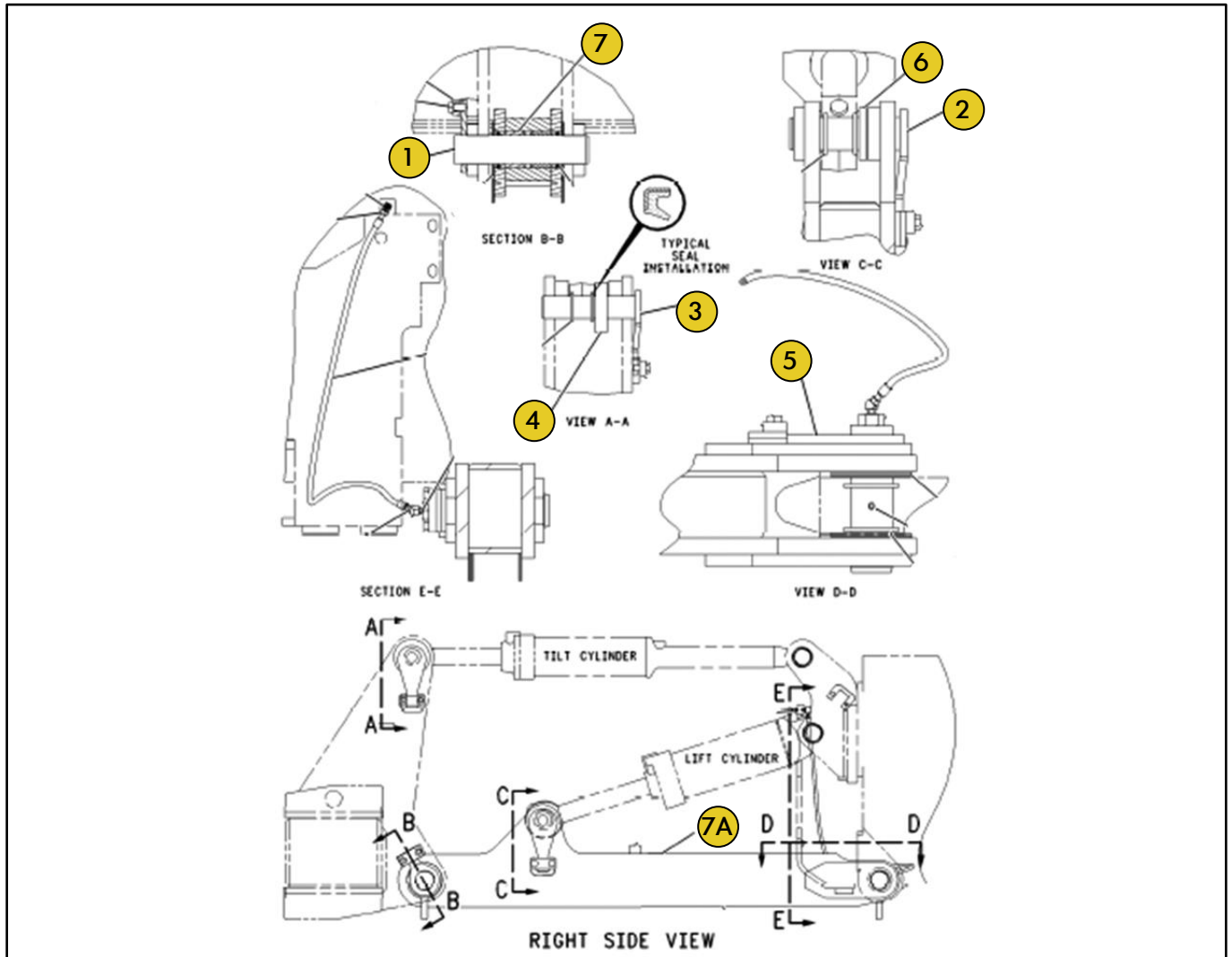
Grupo PN 1352803 Grupo ARMAÇÃO RIPPER



| Ref | PART NUMBER | DESCRIÇÃO | QUANTIDADE NECESSÁRIA |
|-----|-------------|-----------|-----------------------|
| 1 | 6J9482 | PINO | 2 |
| 2 | 9J9055 | PINO | 2 |
| 3 | 1327994 | PINO | 2 |
| | 4T9751 | BUCHA | 4 |

Grupo PN 1599796

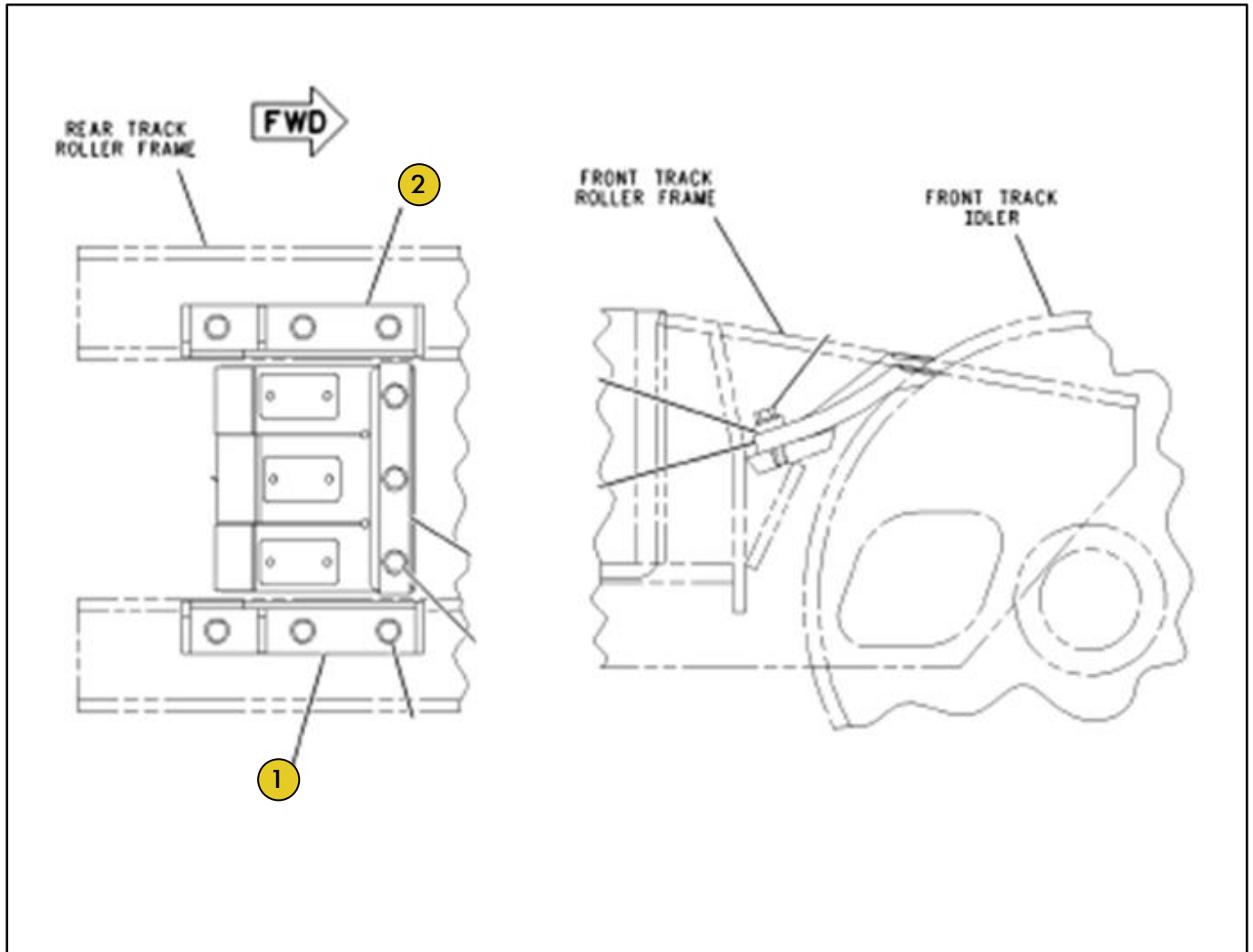
Grupo ARMAÇÃO RIPPER



| Ref | PART NUMBER | DESCRIÇÃO | QUANTIDADE NECESSÁRIA |
|-----|-------------|-----------|-----------------------|
| 1 | 4T0204 | PINO | 2 |
| 2 | 4T9762 | PINO | 2 |
| 3 | 6J9480 | PINO | 2 |
| 4 | 6Y9287 | ESPAÇADOR | 2 |
| 5 | 1112104 | PINO | 2 |
| 6 | 1367921 | ESPAÇADOR | 2 |
| 7 | 4T0208 | BUCHA | 4 |
| 7A | 8P9770 | PLACA | 1 |

Grupo PN 1968564

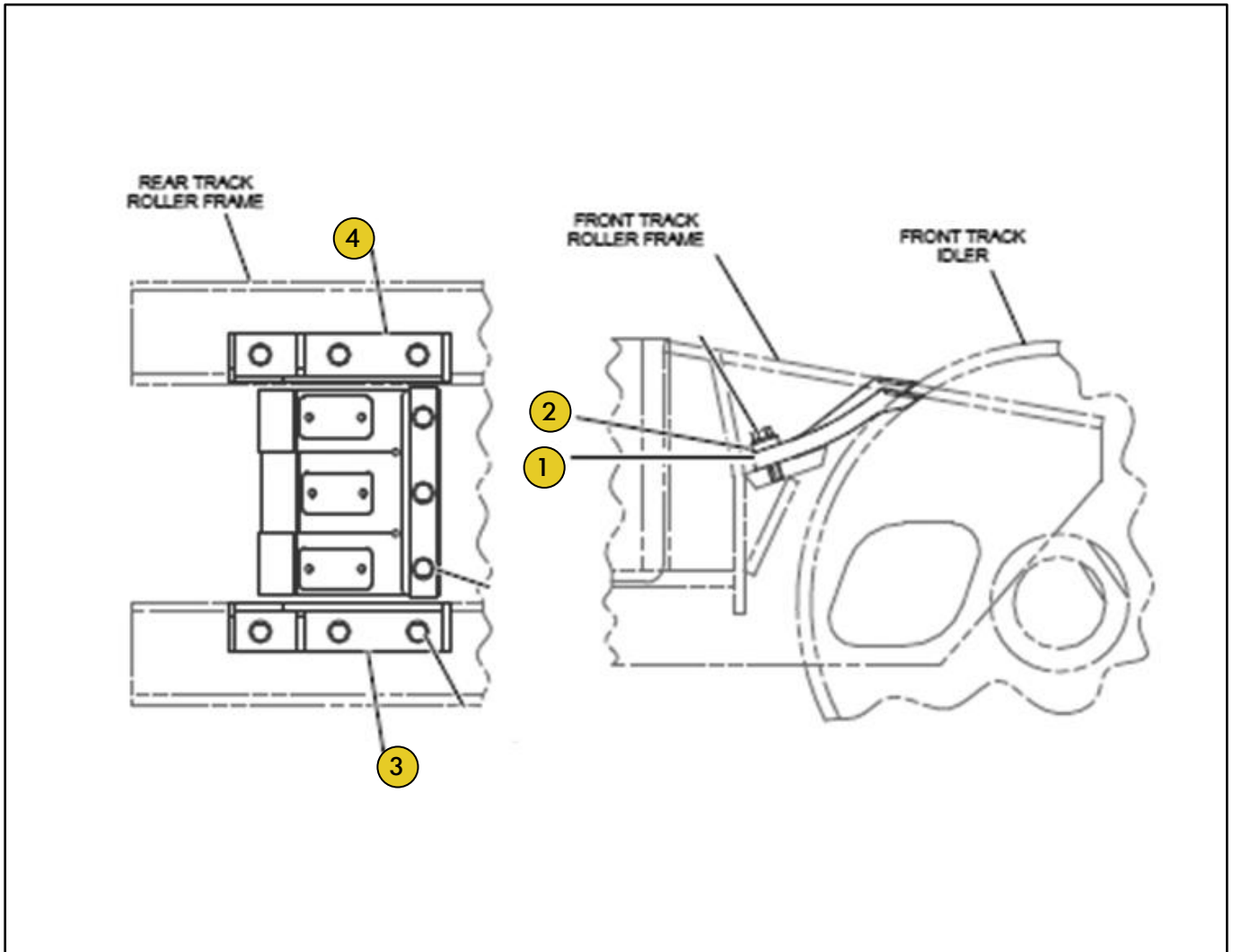
Grupo PROTETOR RODA GUIA



| Ref | PART NUMBER | DESCRIÇÃO | QUANTIDADE NECESSÁRIA |
|-----|-------------|-----------|-----------------------|
| 1 | 1657861 | PROTETOR | 2 |
| 2 | 1657862 | PROTETOR | 2 |

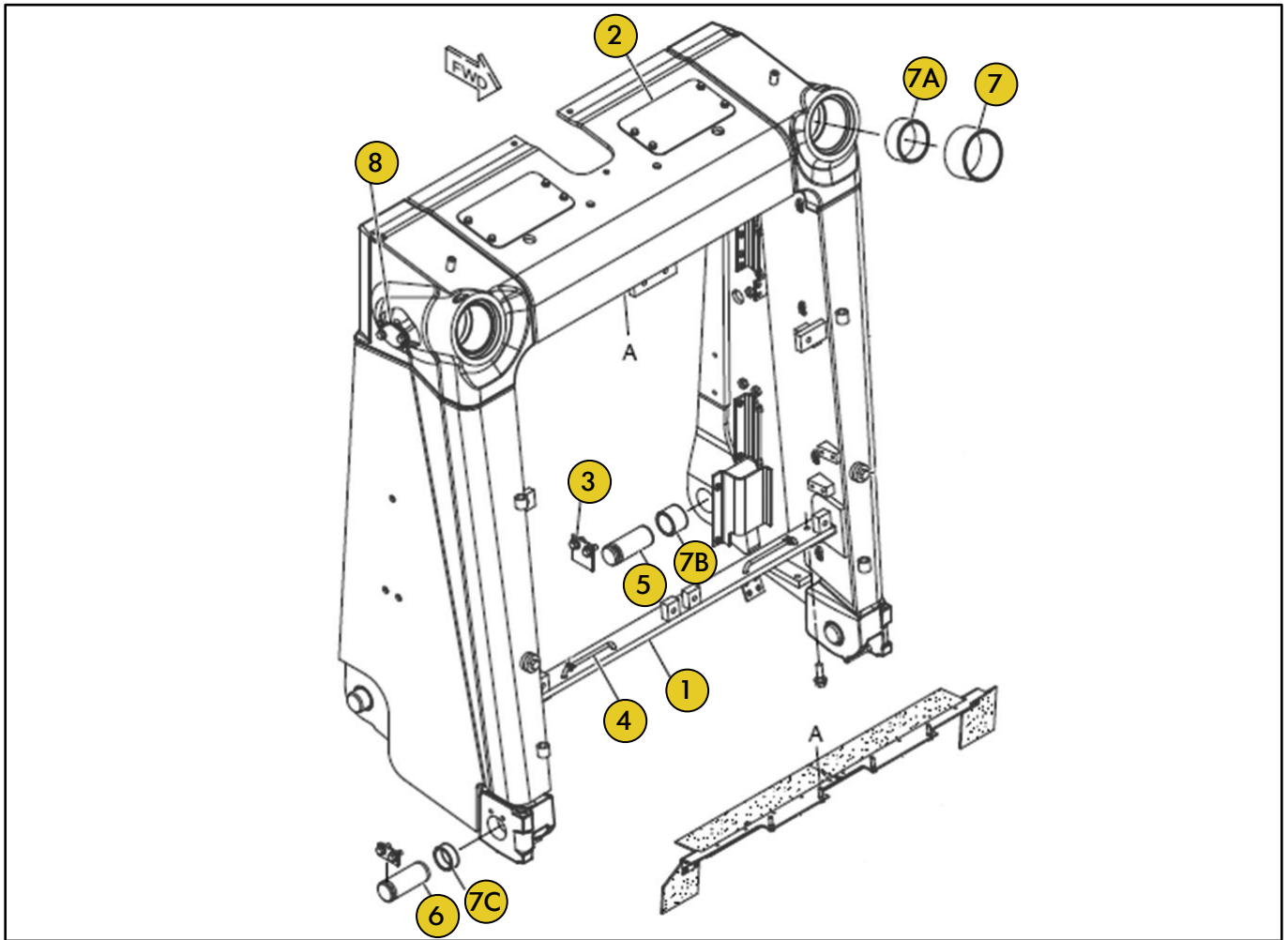
Grupo PN 4263809

Grupo PROTETOR RODA GUIA



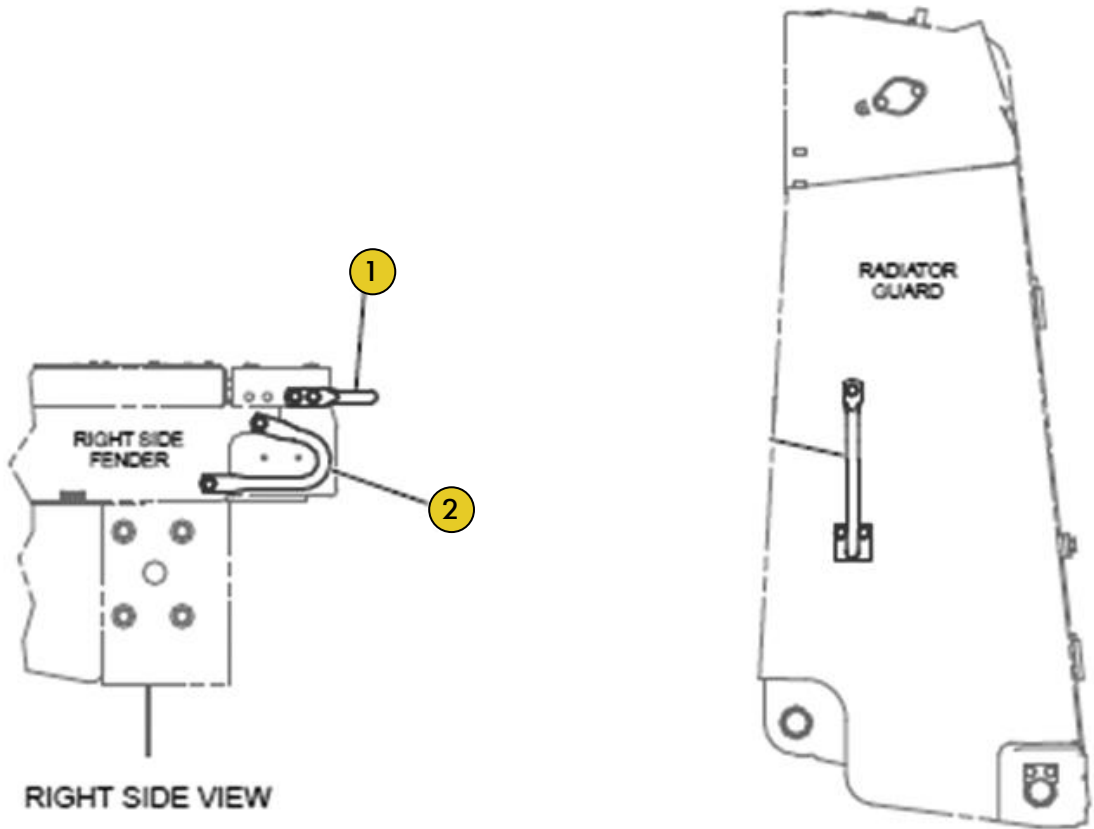
| Ref | PART NUMBER | DESCRIÇÃO | QUANTIDADE NECESSÁRIA |
|-----|-------------|-----------|-----------------------|
| 1 | 1657855 | PROTETOR | 4 |
| 2 | 1657860 | BARRA | 4 |
| 3 | 4221470 | PROTETOR | 2 |
| 4 | 4227689 | PROTETOR | 2 |

Grupo PN 3851020 Grupo PROTETOR RADIADOR



| Ref | PART NUMBER | DESCRIÇÃO | QUANTIDADE NECESSÁRIA |
|-----|-------------|-----------|-----------------------|
| 1 | 6I8418 | BARRA | 1 |
| 2 | 8E9963 | PLACA | 2 |
| 3 | 9W0725 | FIXADOR | 2 |
| 4 | 9W2822 | HASTE | 2 |
| 5 | 9W7006 | PINO | 2 |
| 6 | 1036293 | PINO | 2 |
| 7 | 7J1335 | BUCHA | 2 |
| 7A | 7J1336 | BUCHA | 2 |
| 7B | 8P0420 | BUCHA | 2 |
| 7C | 9W0330 | BUCHA | 4 |
| 8 | 9J5717 | TAMPA | 2 |

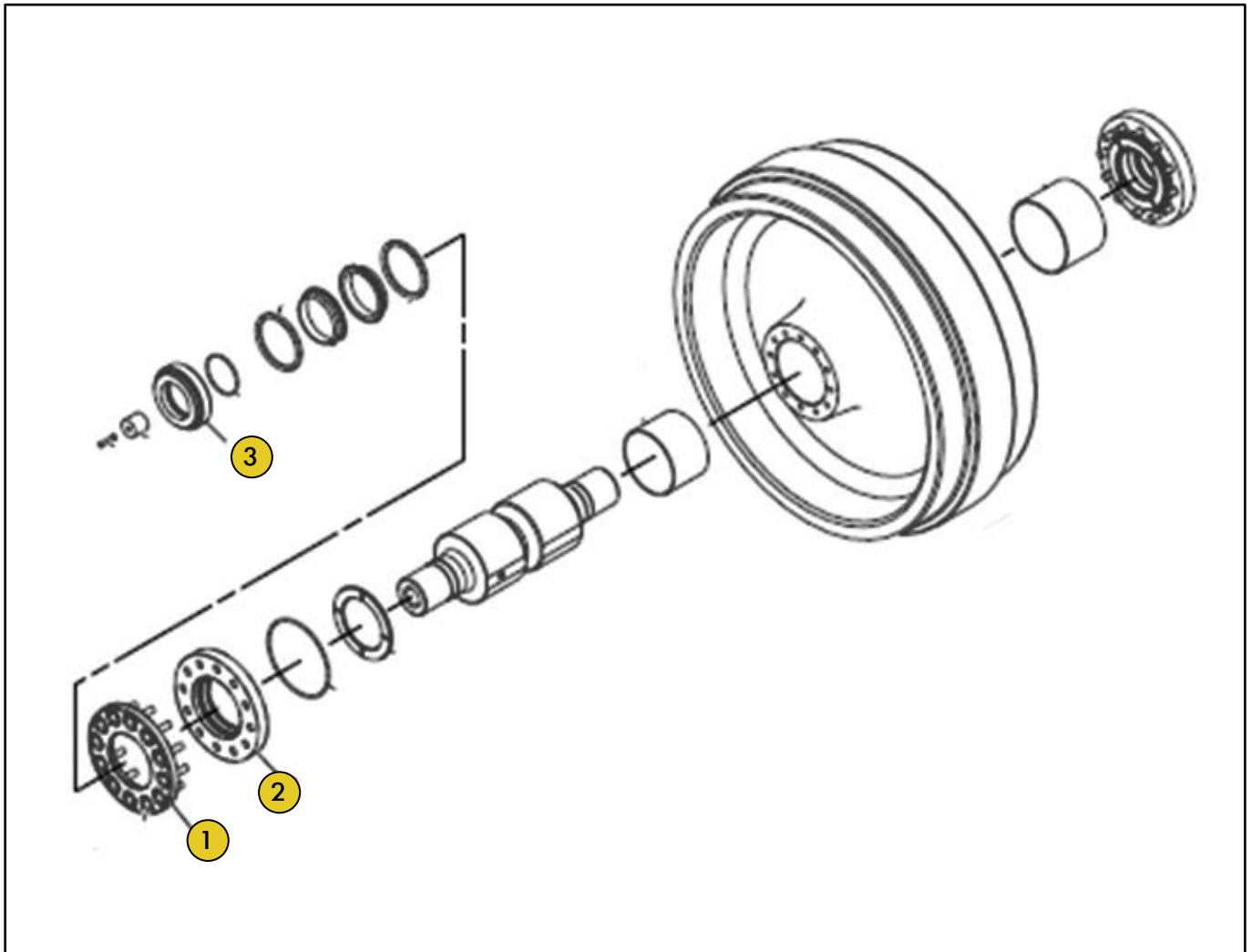
Grupo PN 385544
Grupo APOIO MÃO



| Ref | PART NUMBER | DESCRIÇÃO | QUANTIDADE NECESSÁRIA |
|-----|-------------|-----------|-----------------------|
| 1 | 9W6958 | APOIO | 2 |
| 2 | 9W9173 | APOIO | 2 |

Grupo PN 1671947

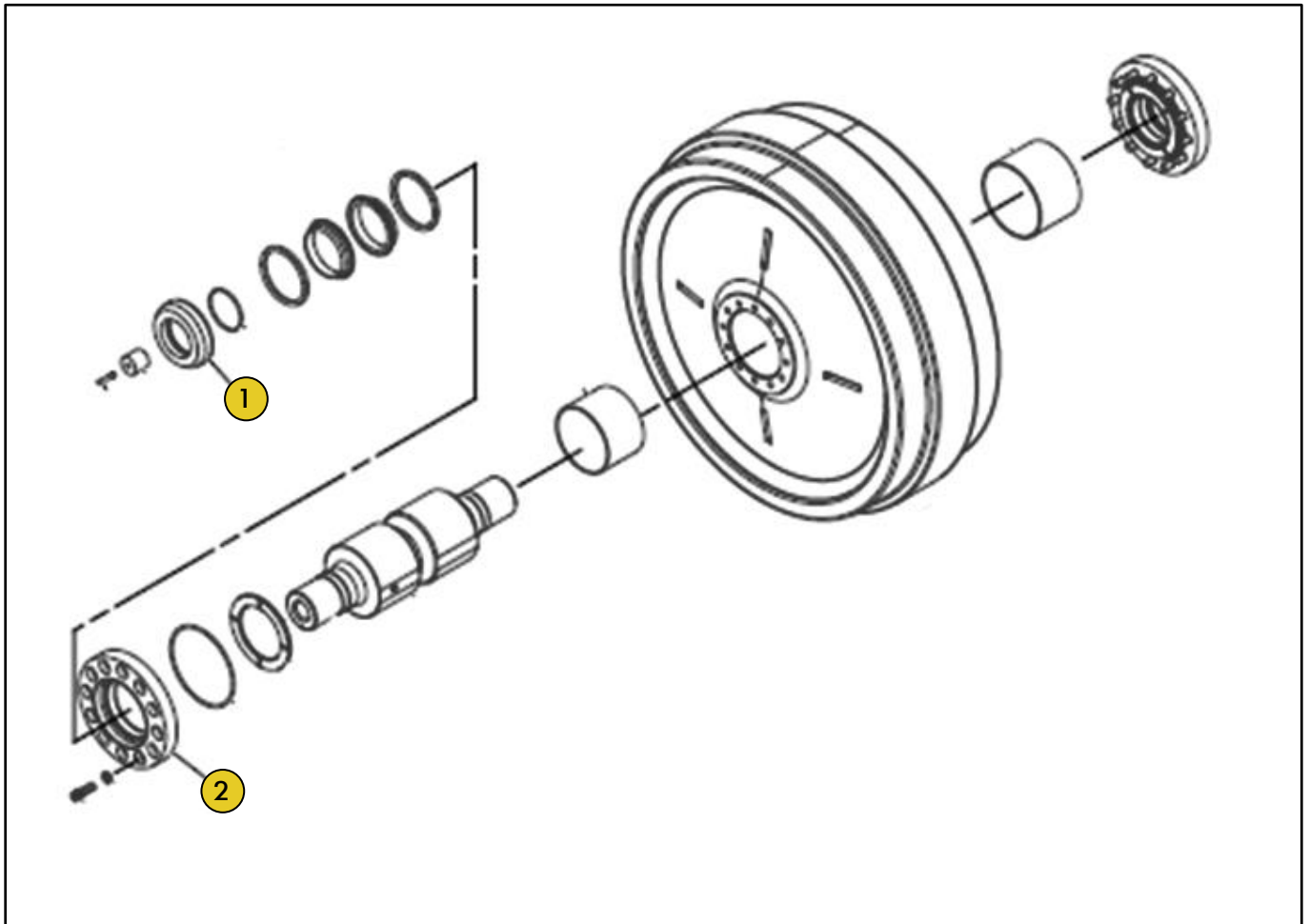
Grupo RODA GUIA



| Ref | PART NUMBER | DESCRIÇÃO | QUANTIDADE NECESSÁRIA |
|-----|-------------|-----------|-----------------------|
| 1 | 1663324 | PLACA | 4 |
| 2 | 2619672 | FIXADOR | 2 |
| 3 | 2619673 | COLAR | 2 |

Grupo PN 4772653

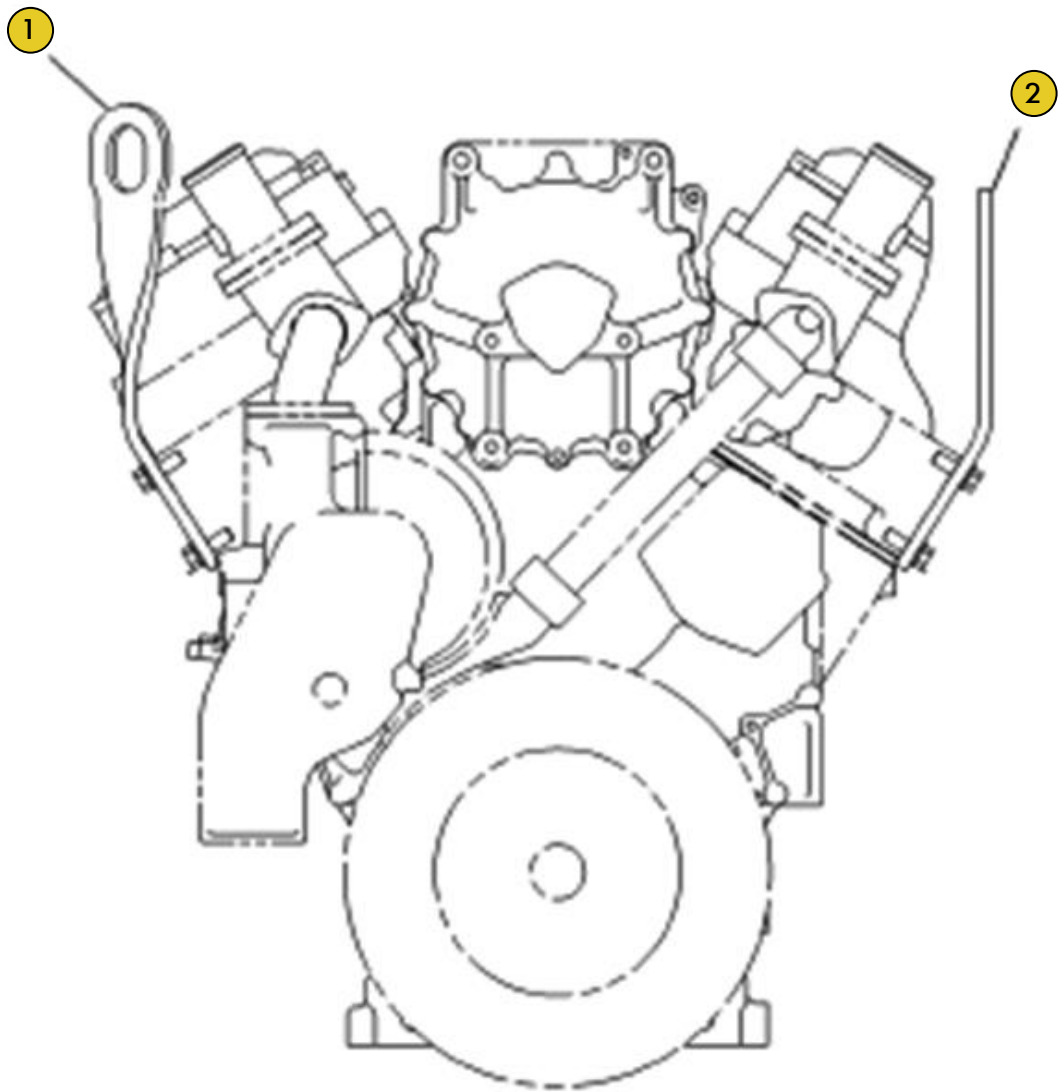
Grupo RODA GUIA



| Ref | PART NUMBER | DESCRIÇÃO | QUANTIDADE NECESSÁRIA |
|-----|-------------|-----------|-----------------------|
| 1 | 1073947 | COLAR | 2 |
| 2 | 1073946 | FIXADOR | 2 |

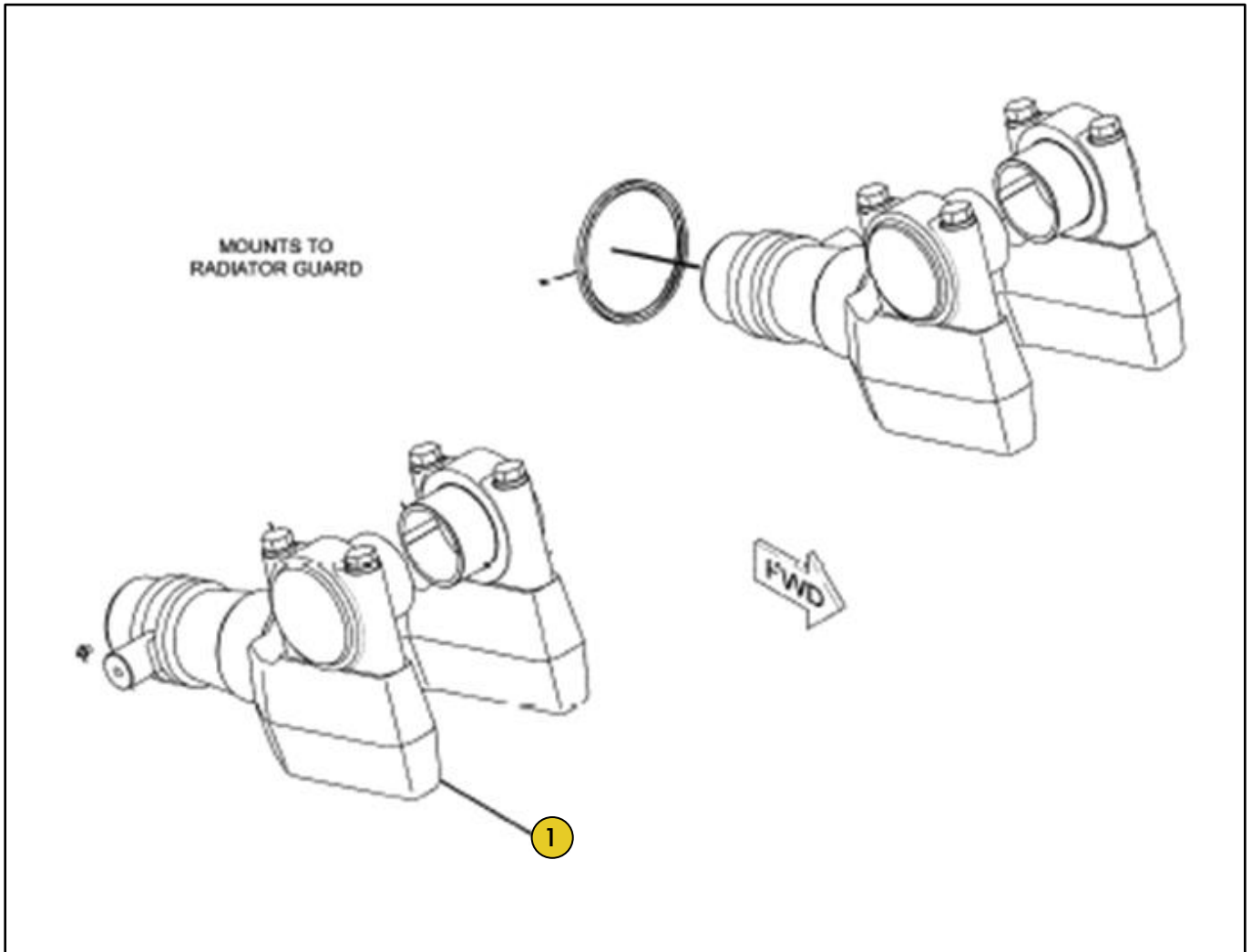
Grupo PN 1244461

Grupo LEVANTAMENTO MOTOR



| Ref | PART NUMBER | DESCRIÇÃO | QUANTIDADE NECESSÁRIA |
|-----|-------------|-----------|-----------------------|
| 1 | 1188475 | SUPORE | 1 |
| 2 | 1189115 | SUPORE | 1 |

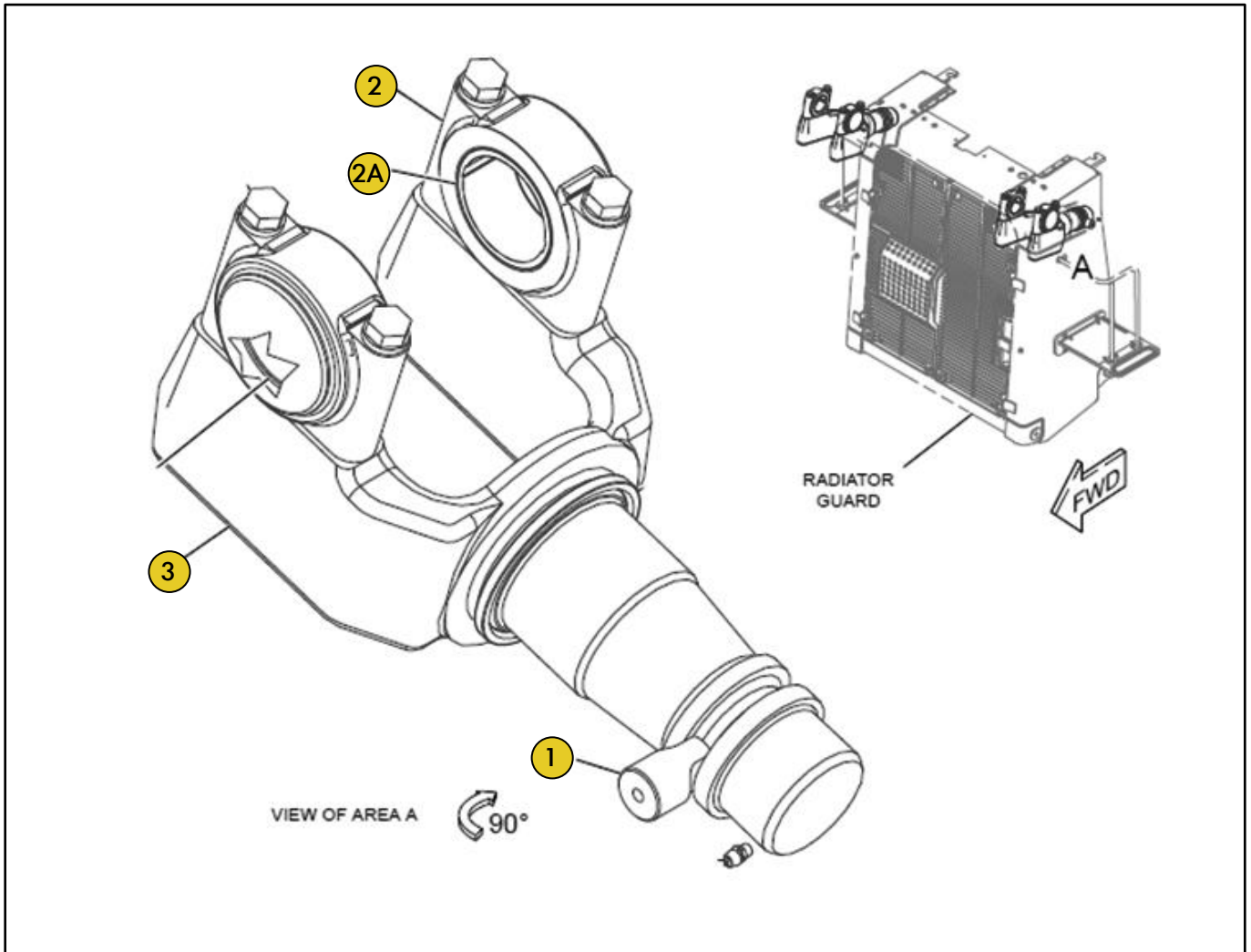
Grupo PN 2461043
Grupo FIXAÇÃO CILINDRO



| Ref | PART NUMBER | DESCRIÇÃO | QUANTIDADE NECESSÁRIA |
|-----|-------------|-----------|-----------------------|
| 1 | 2334657 | GARFO | 2 |

Grupo PN 3703758

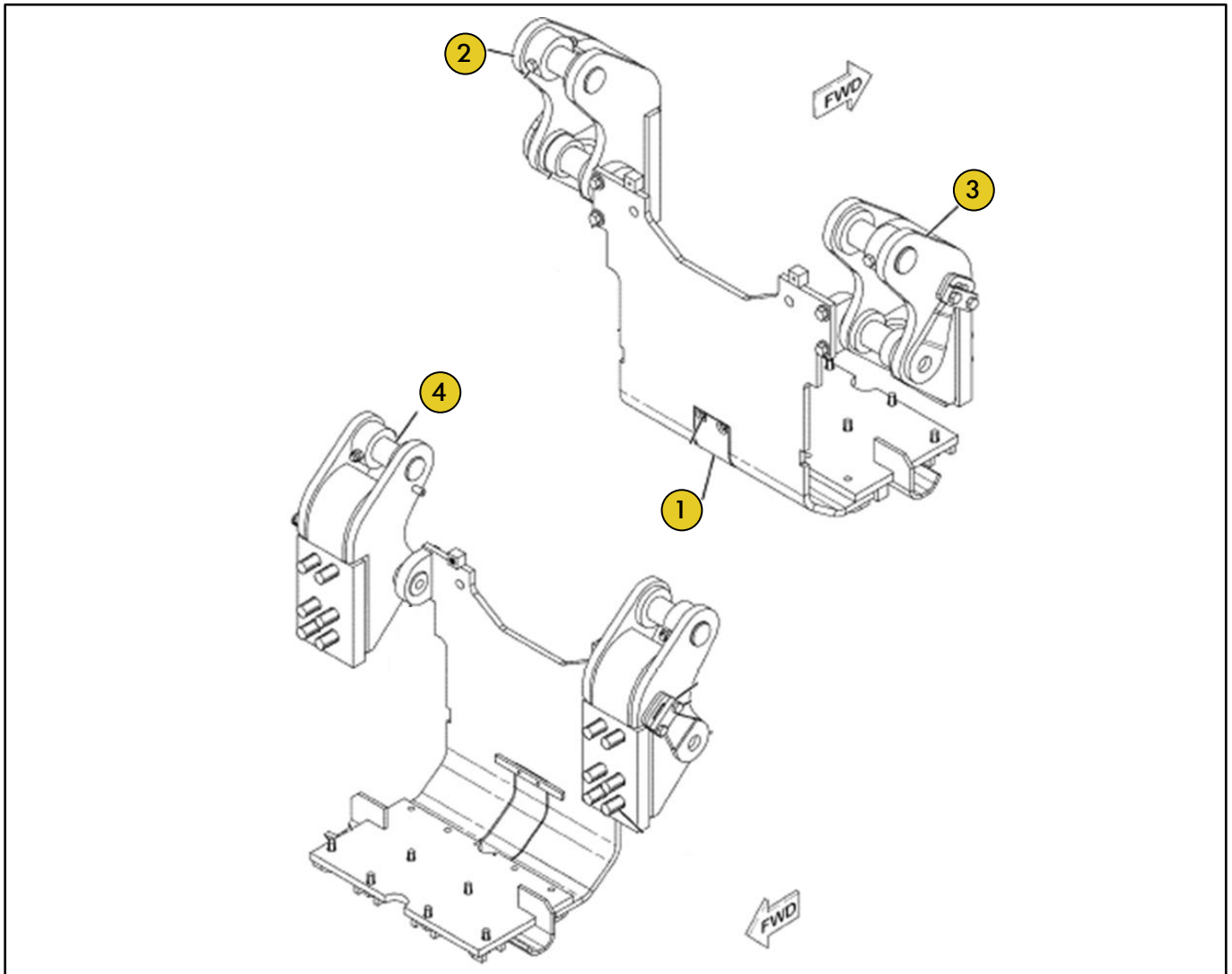
Grupo FIXAÇÃO CILINDRO



| Ref | PART NUMBER | DESCRIÇÃO | QUANTIDADE NECESSÁRIA |
|-----|-------------|-----------|-----------------------|
| 1 | 4T4875 | PINO | 2 |
| 2 | 3233714 | CAPA | 4 |
| 2A | 9J5284 | BUCHA | 1 |
| 3 | 2965363 | GARFO | 2 |
| | 2413853 | CAPA | 2 |

Grupo PN 1377157

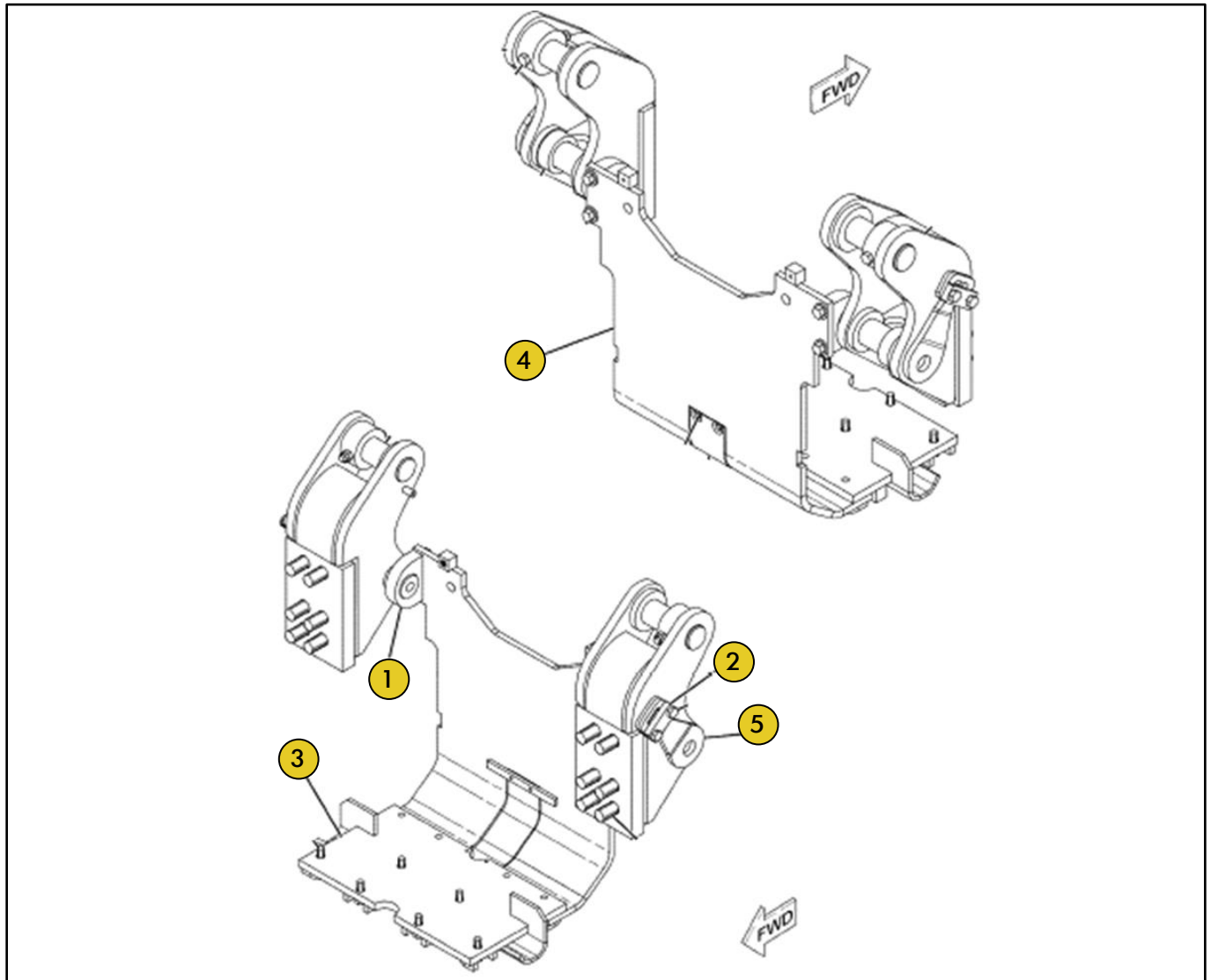
Grupo MONTAGEM RIPPER



| Ref | PART NUMBER | DESCRIÇÃO | QUANTIDADE NECESSÁRIA |
|-----|-------------|-----------|-----------------------|
| 1 | 1142194 | PLACA | 1 |
| 2 | 2749935 | PLACA | 1 |
| 3 | 2749936 | PLACA | 1 |
| 4 | 2169724 | PINO | 2 |
| | 2169722 | PLACA | 1 |
| | 2169723 | PLACA | 1 |

Grupo PN 1377157

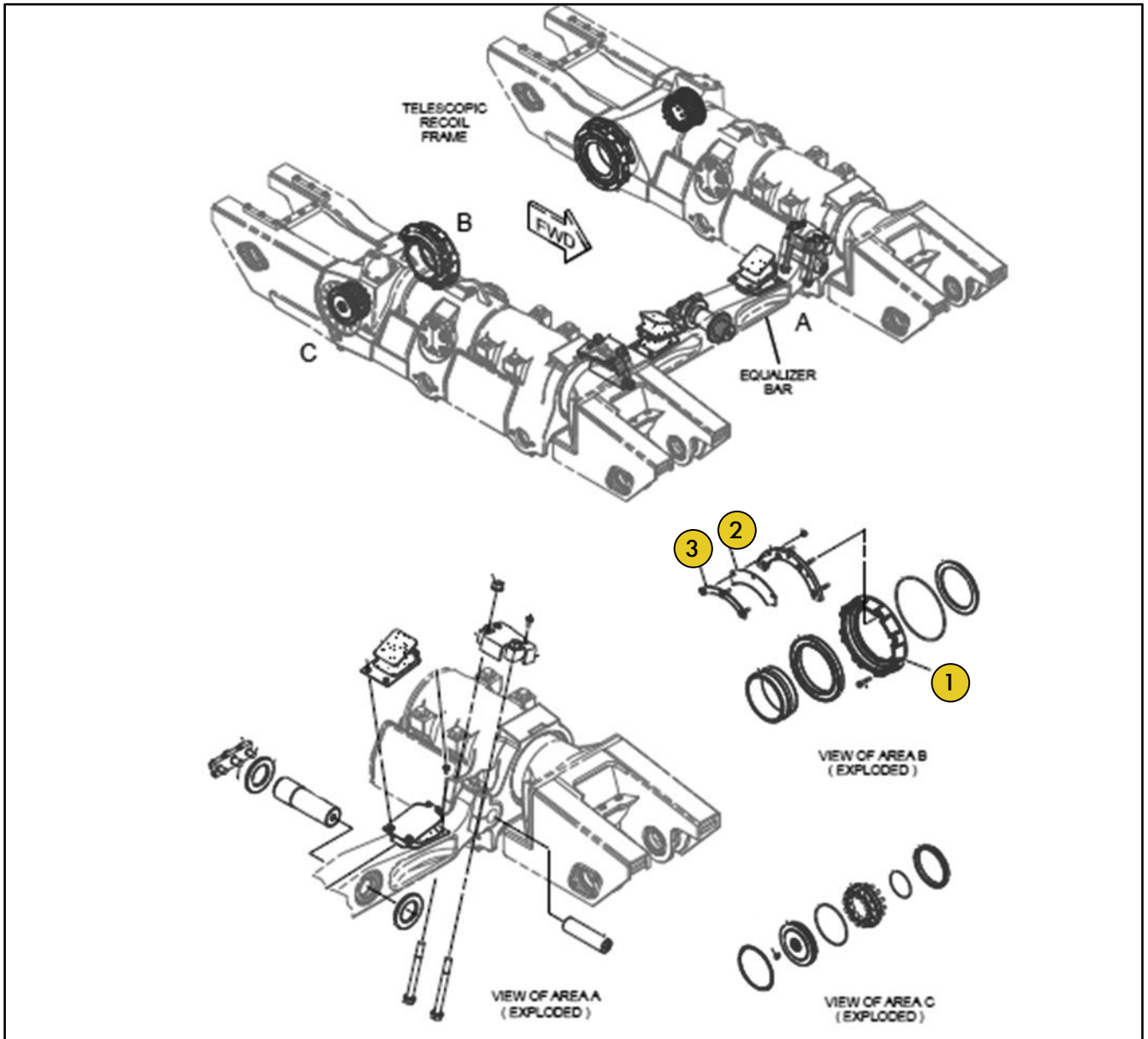
Grupo MONTAGEM RIPPER



| Ref | PART NUMBER | DESCRIÇÃO | QUANTIDADE NECESSÁRIA |
|-----|-------------|-----------|-----------------------|
| 1 | 6T6954 | BLOCO | 2 |
| 2 | 7T7305 | PLACA | 2 |
| 3 | 9U9709 | PROTETOR | 1 |
| 4 | 9U9712 | PROTETOR | 1 |
| 5 | 9W9243 | PINO | 2 |
| | 4V8639 | BUCHA | 4 |

Grupo PN 3807426

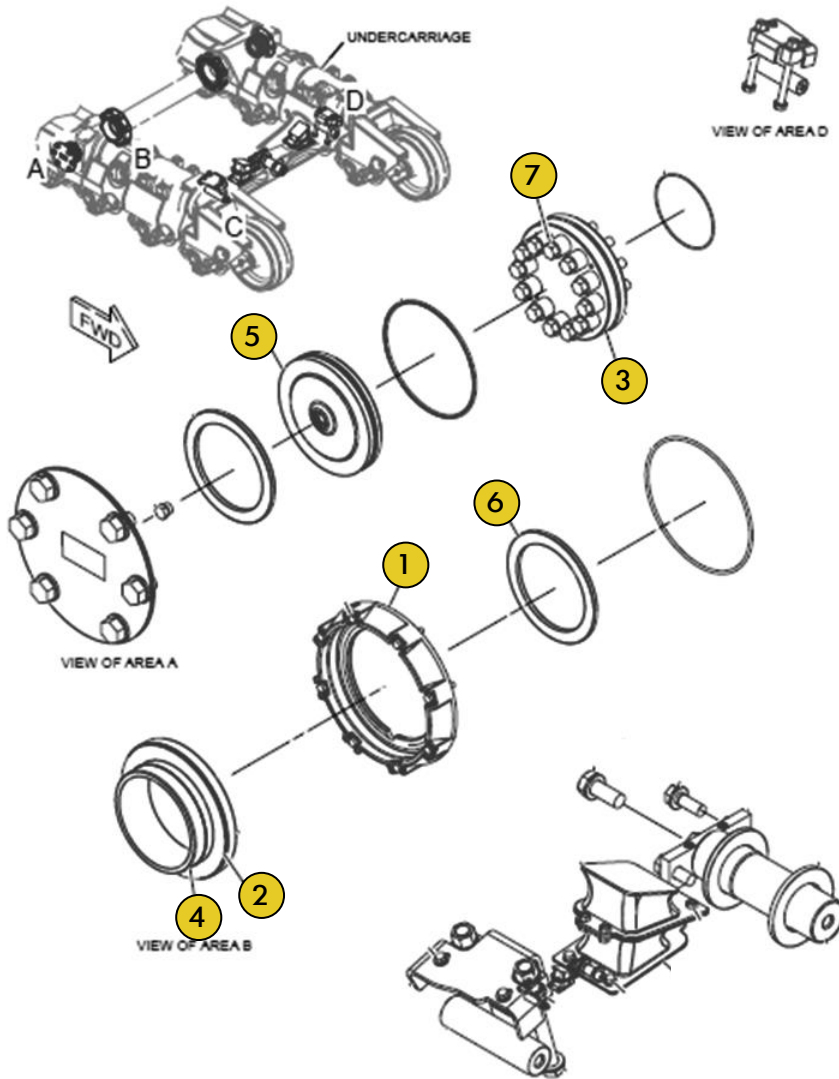
Grupo MONTAGEM ARMAÇÃO ROLETE



| Ref | PART NUMBER | DESCRIÇÃO | QUANTIDADE NECESSÁRIA |
|-----|-------------|-----------|-----------------------|
| 1 | 9W2380 | FIXADOR | 2 |
| 2 | 2039382 | PROTECTOR | 2 |
| 3 | 2039383 | PLACA | 2 |

Grupo PN 3807429

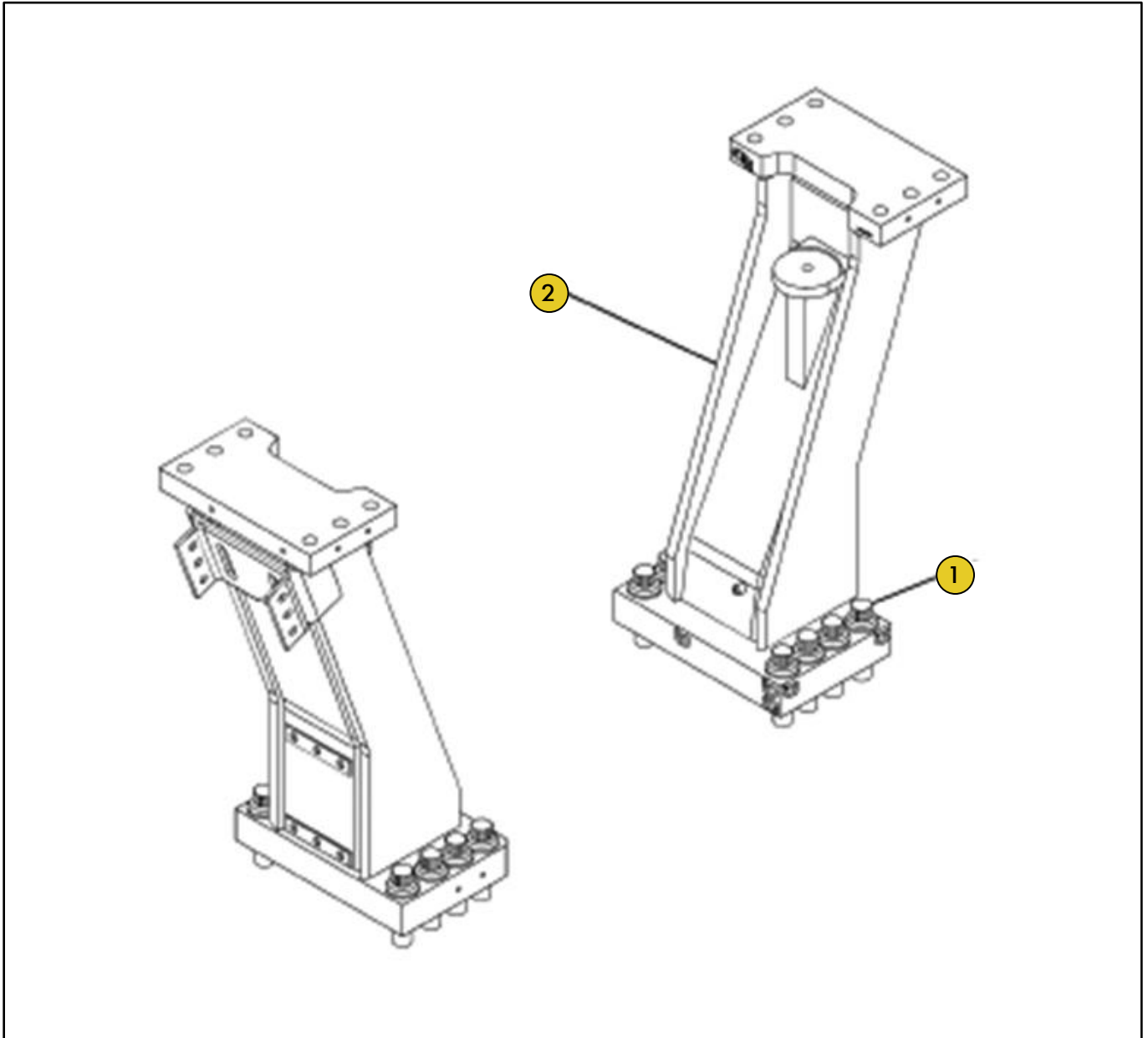
Grupo MONTAGEM ARMAÇÃO ROLETE



| Ref | PART NUMBER | DESCRIÇÃO | QUANTIDADE NECESSÁRIA |
|-----|-------------|-----------|-----------------------|
| 1 | 1Q3626 | FIXADOR | 2 |
| 2 | 1Q3627 | PROTETOR | 2 |
| 3 | 7G9708 | PLACA | 2 |
| 4 | 7T4145 | LUVA | 2 |
| 5 | 8E2901 | PLACA | 2 |
| 6 | 9P7053 | PLACA | 2 |
| 7 | 2618029 | ESPAÇADOR | 24 |

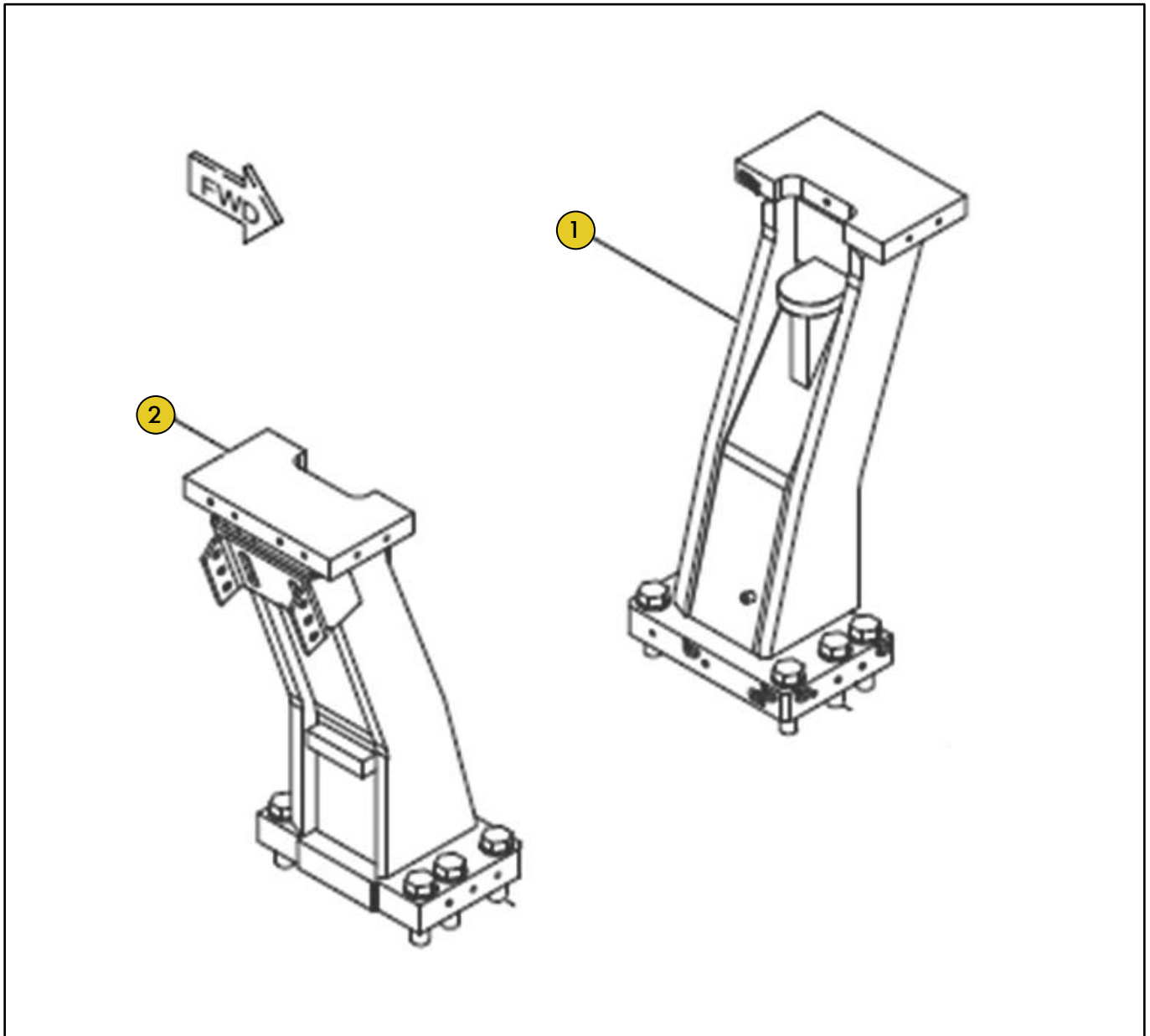
Grupo PN 1100781

Grupo MONTAGEM ROPS



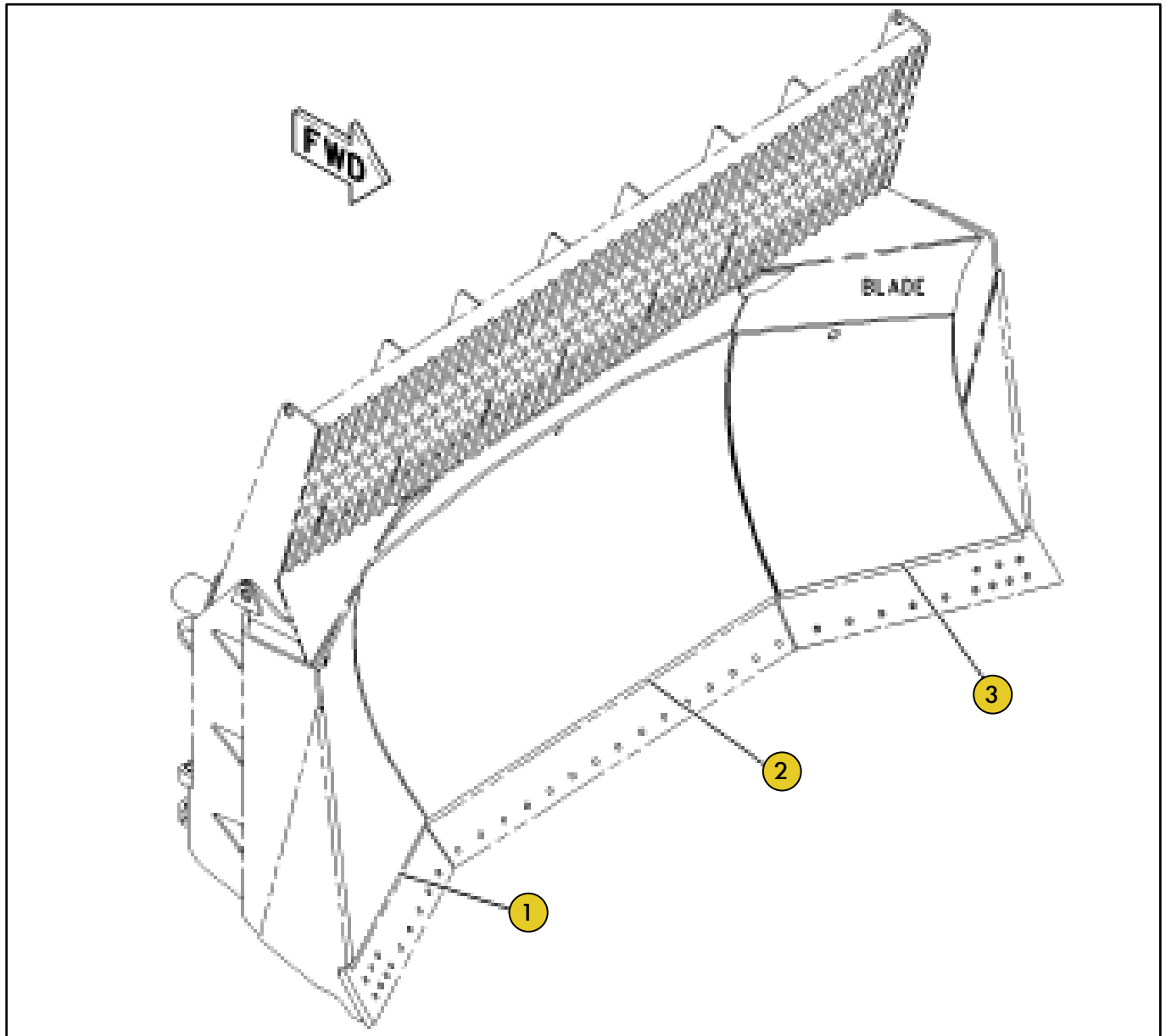
| Ref | PART NUMBER | DESCRIÇÃO | QUANTIDADE NECESSÁRIA |
|-----|-------------|-----------|-----------------------|
| 1 | 1054015 | SUPORTE | 1 |
| 2 | 1100779 | SUPORTE | 1 |

Grupo PN 4988736
Grupo MONTAGEM ROPS



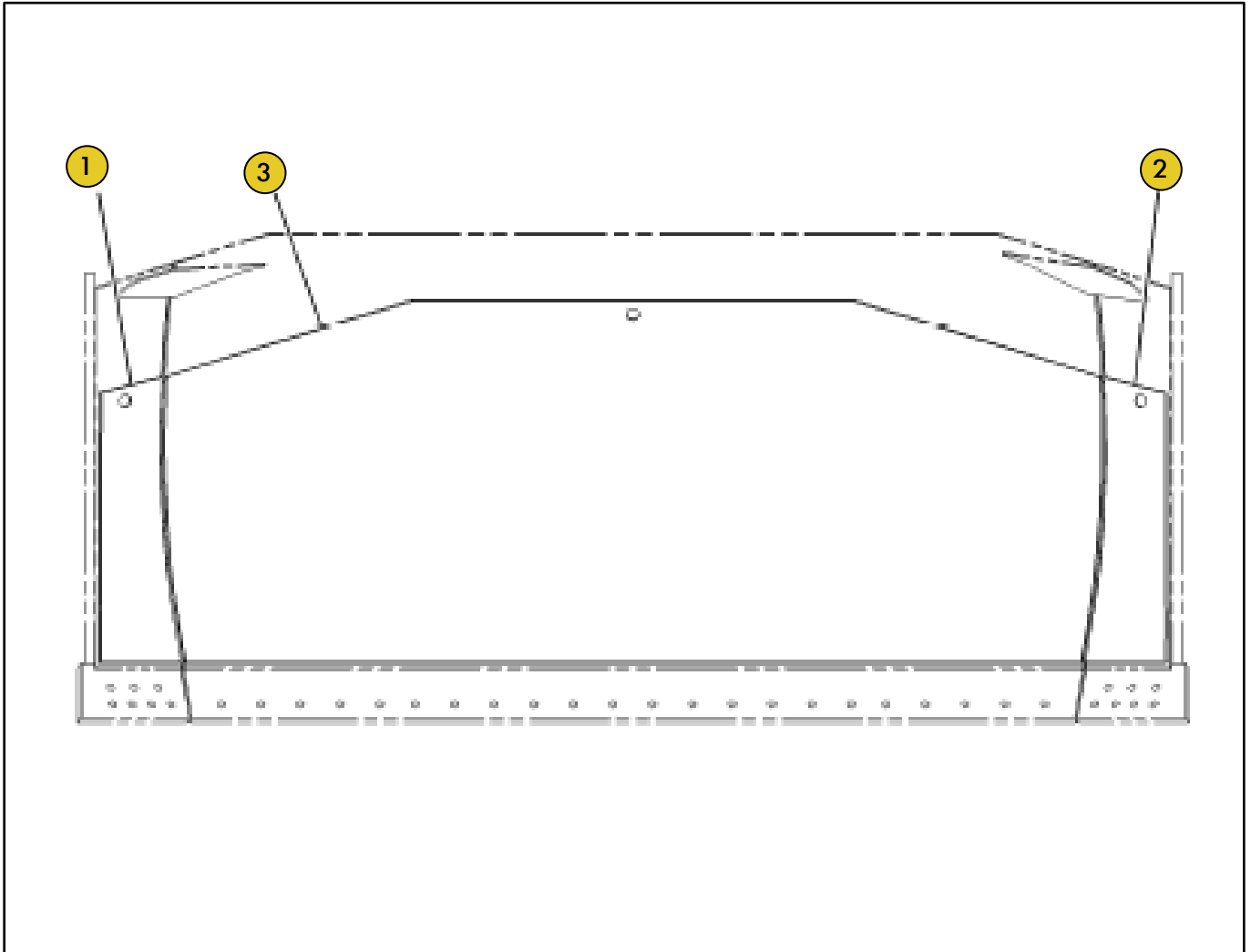
| Ref | PART NUMBER | DESCRIÇÃO | QUANTIDADE NECESSÁRIA |
|-----|-------------|-----------|-----------------------|
| 1 | 4988737 | SUPORTE | 1 |
| 2 | 4988738 | SUPORTE | 1 |

Grupo PN 2177158
Grupo PLACA DESGASTE



| Ref | PART NUMBER | DESCRIÇÃO | QUANTIDADE NECESSÁRIA |
|-----|-------------|-----------|-----------------------|
| 1 | 2177155 | PLACA | 1 |
| 2 | 2177156 | PLACA | 1 |
| 3 | 2177157 | PLACA | 1 |

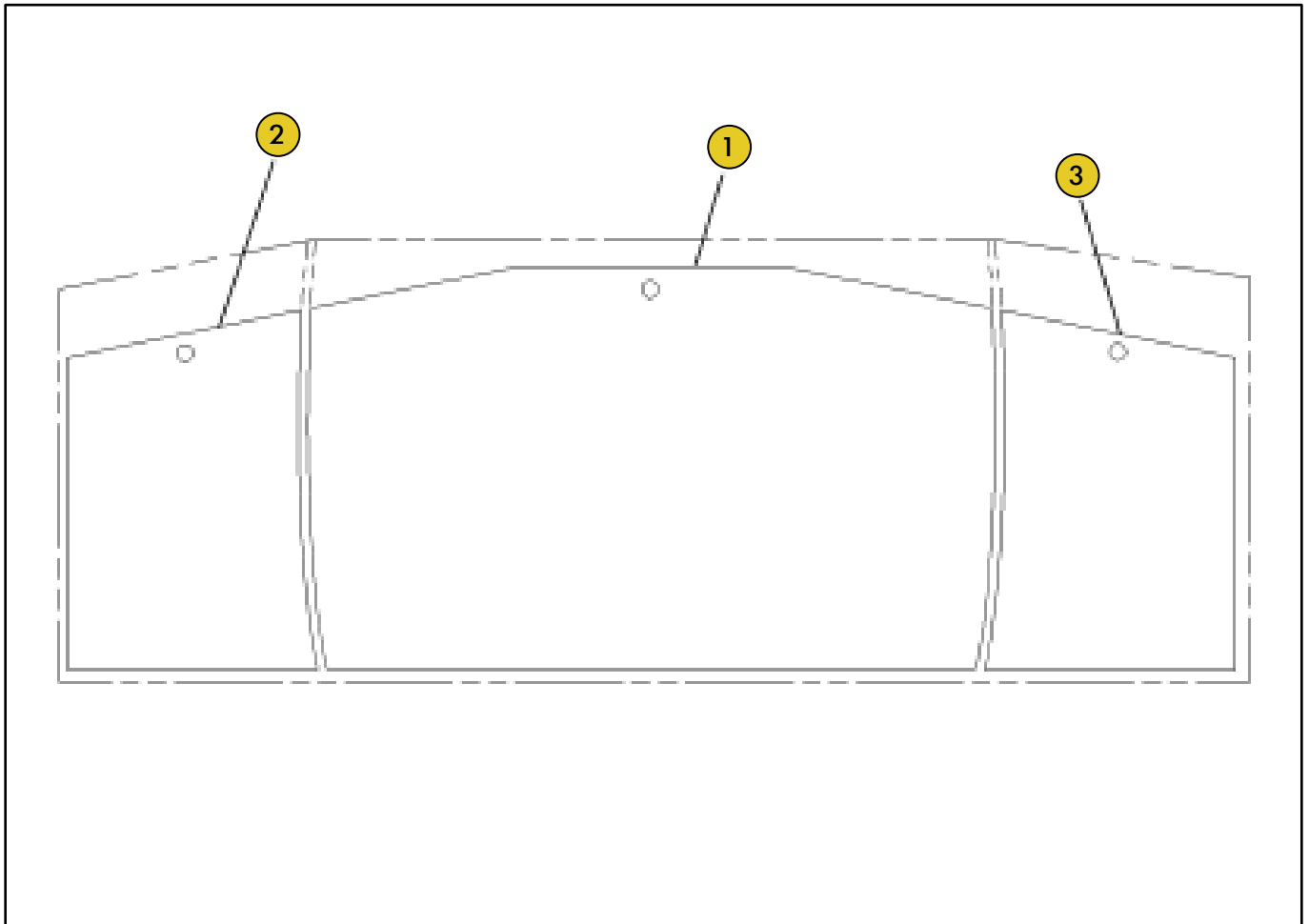
Grupo PN 2183884
Grupo PLACA DESGASTE



| Ref | PART NUMBER | DESCRIÇÃO | QUANTIDADE NECESSÁRIA |
|-----|-------------|-----------|-----------------------|
| 1 | 2183885 | PLACA | 1 |
| 2 | 2183887 | PLACA | 1 |
| 3 | 2183888 | PLACA | 1 |

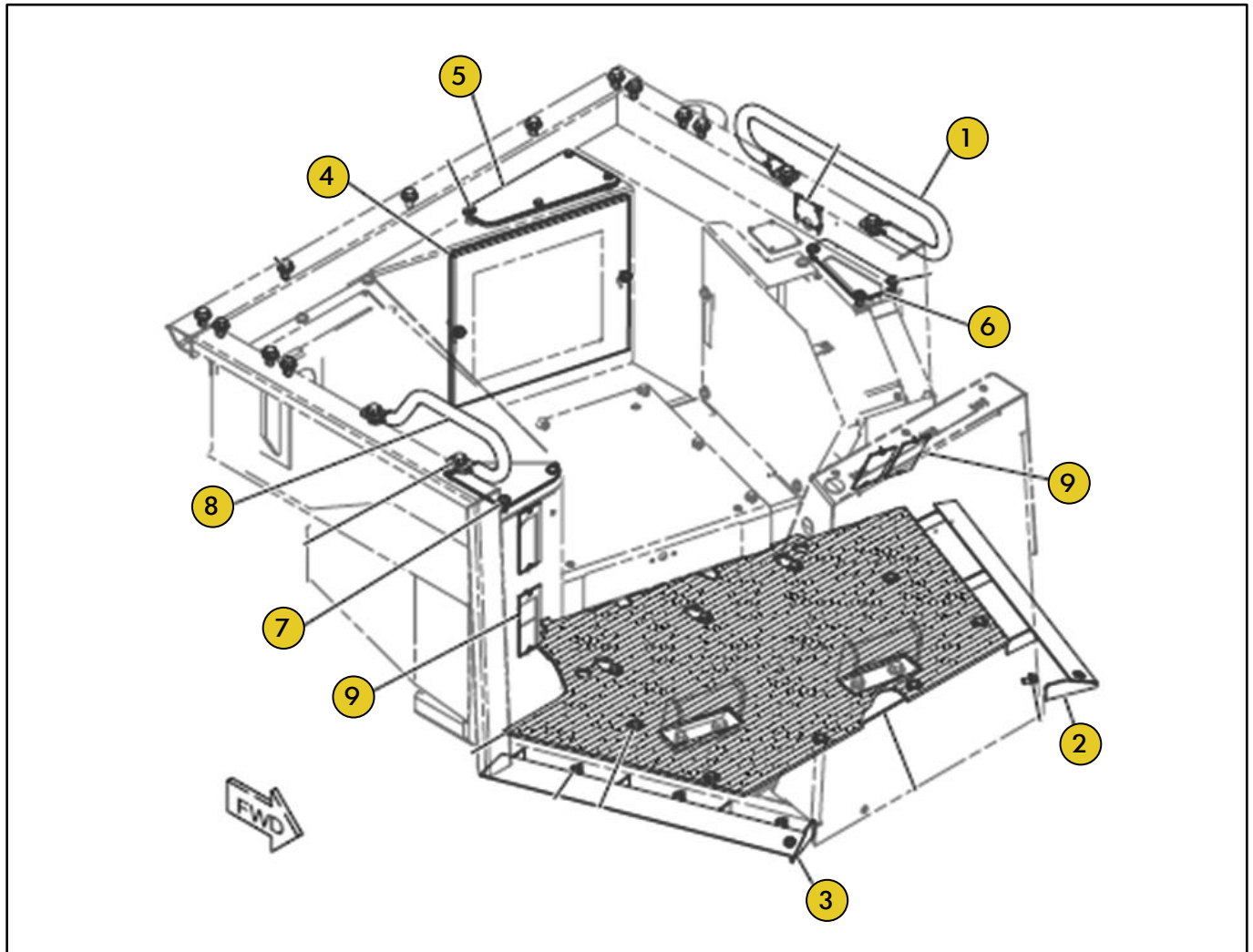
Grupo PN 6Y6913

Grupo PLACA DESGASTE



| Ref | PART NUMBER | DESCRIÇÃO | QUANTIDADE NECESSÁRIA |
|-----|-------------|-----------|-----------------------|
| 1 | 6Y6910 | PLACA | 1 |
| 2 | 6Y6912 | PLACA | 1 |
| 3 | 6Y6911 | PLACA | 1 |

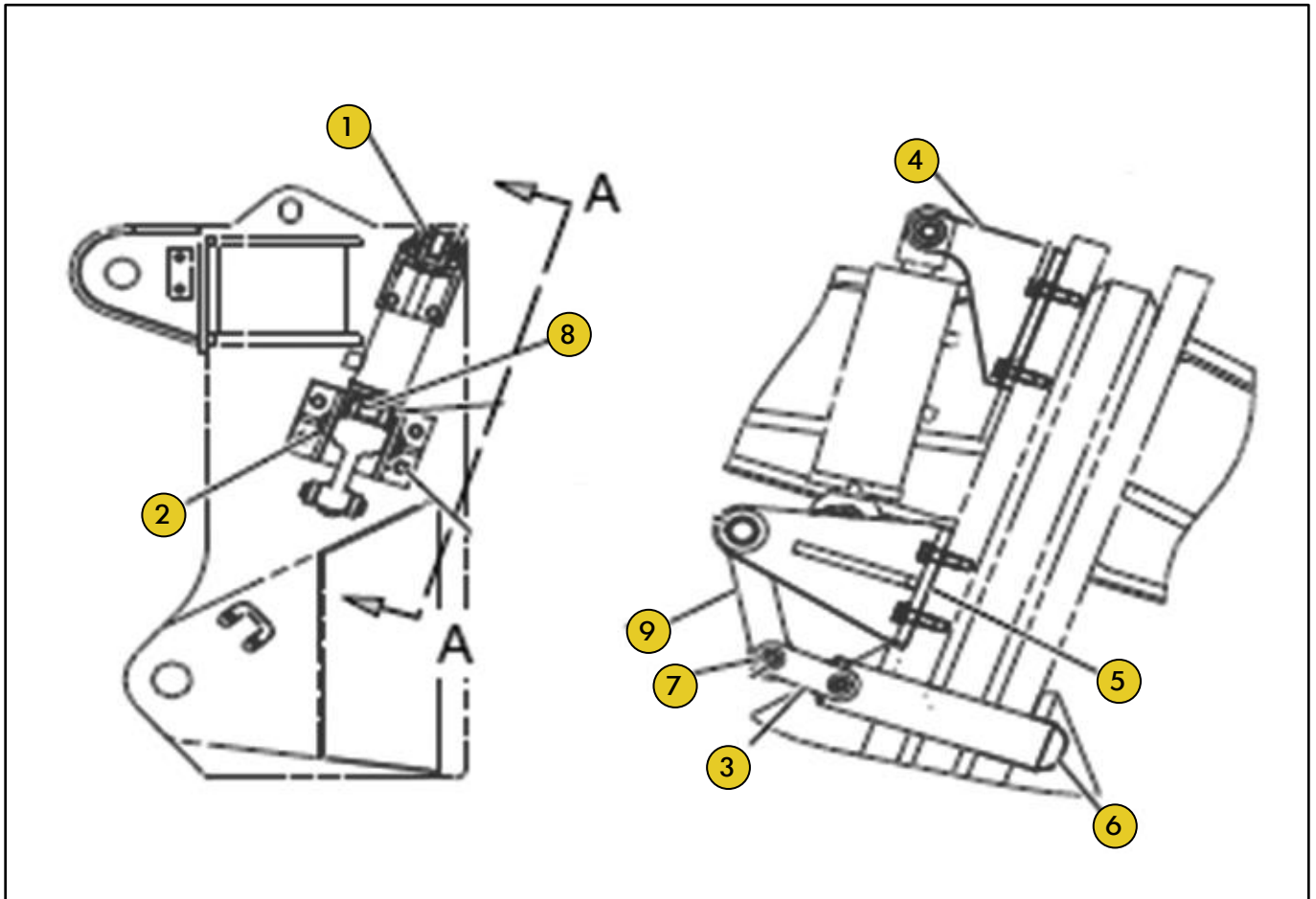
Grupo PN 3847044 Grupo PLATAFORMA



| Ref | PART NUMBER | DESCRIÇÃO | QUANTIDADE NECESSÁRIA |
|-----|-------------|-----------|-----------------------|
| 1 | 3T3634 | CORRIMÃO | 1 |
| 2 | 3T3951 | PLACA | 1 |
| 3 | 3T3953 | PLACA | 1 |
| 4 | 7G6916 | TAMPA | 1 |
| 5 | 7T5066 | PLACA | 1 |
| 6 | 8E3249 | PLACA | 1 |
| 7 | 8E5974 | PLACA | 1 |
| 8 | 1273018 | APOIO | 1 |
| 9 | 1452859 | PLACA | 4 |

Grupo PN 1355111

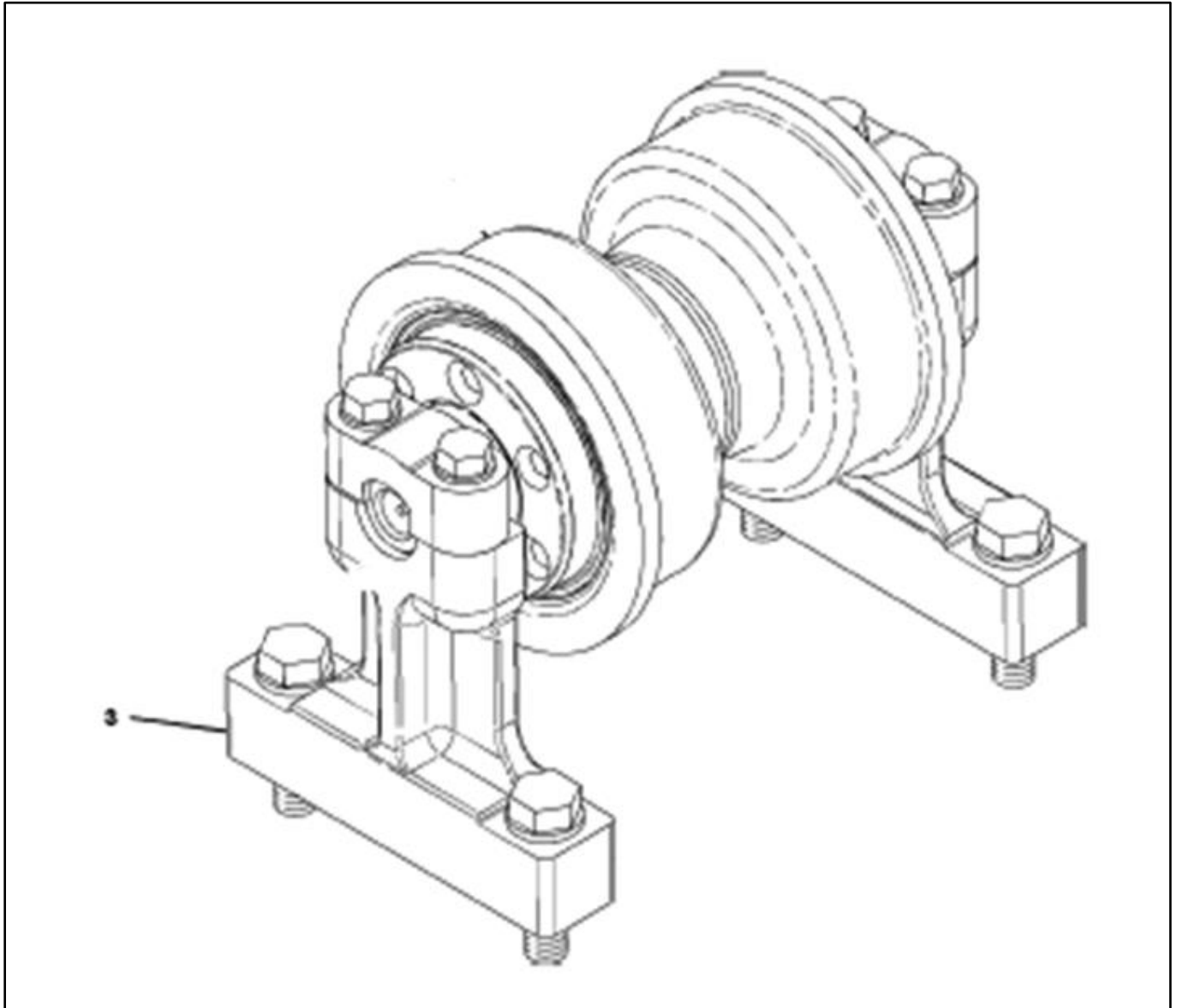
Grupo EXTRATOR PINO



| Ref | PART NUMBER | DESCRIÇÃO | QUANTIDADE NECESSÁRIA |
|-----|-------------|-----------|-----------------------|
| 1 | 7T4501 | PINO | 1 |
| 2 | 7T4502 | PINO | 1 |
| 3 | 1306366 | ELO | 2 |
| 4 | 1355102 | PLACA | 1 |
| 5 | 1355105 | PLACA | 1 |
| 6 | 1355109 | PINO | 1 |
| 7 | 1355113 | PINO | 2 |
| 8 | 1355114 | PINO | 1 |
| 9 | 9U9622 | ALAVANCA | 1 |

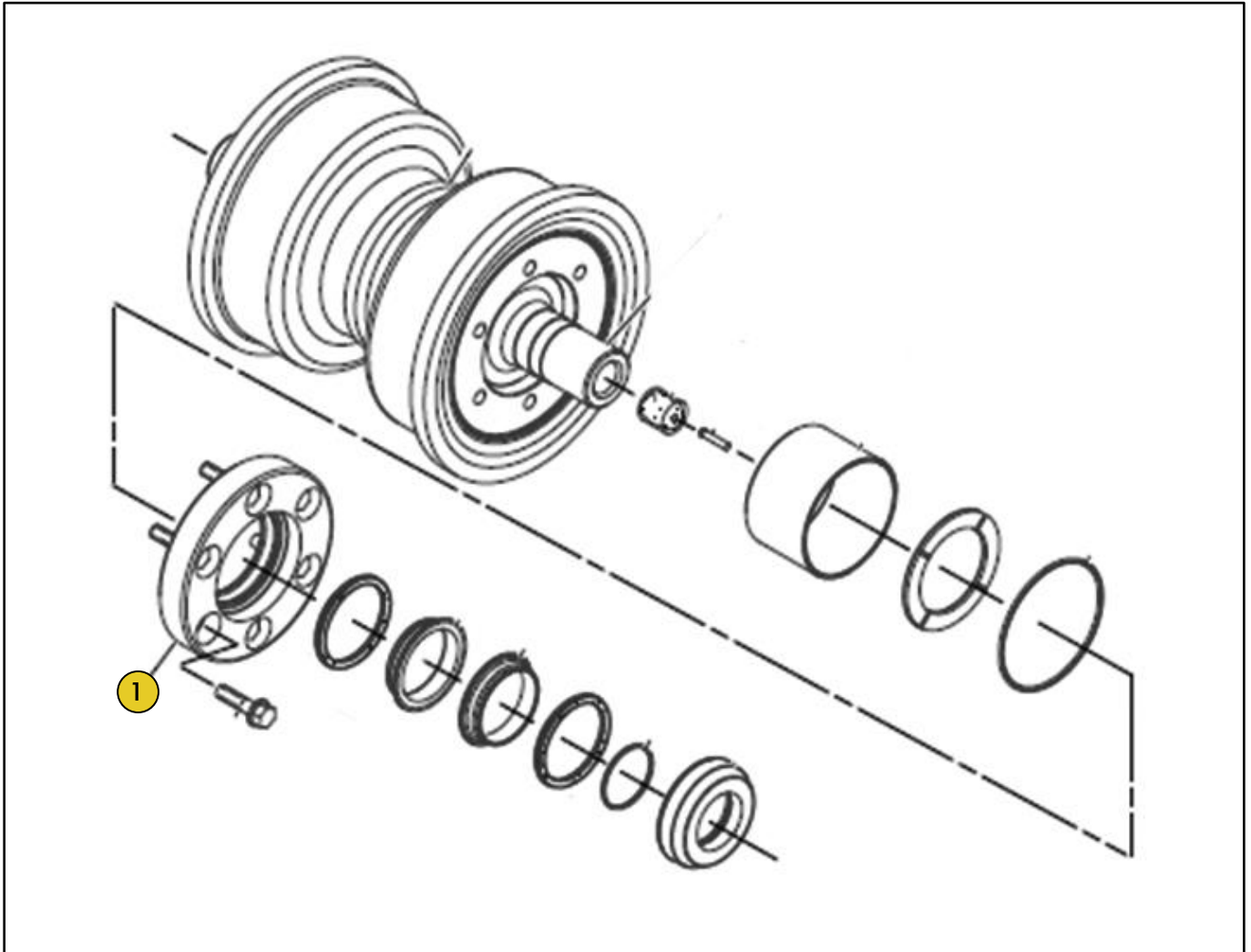
Grupo PN 2119297

Grupo ARRANJO ROLETE



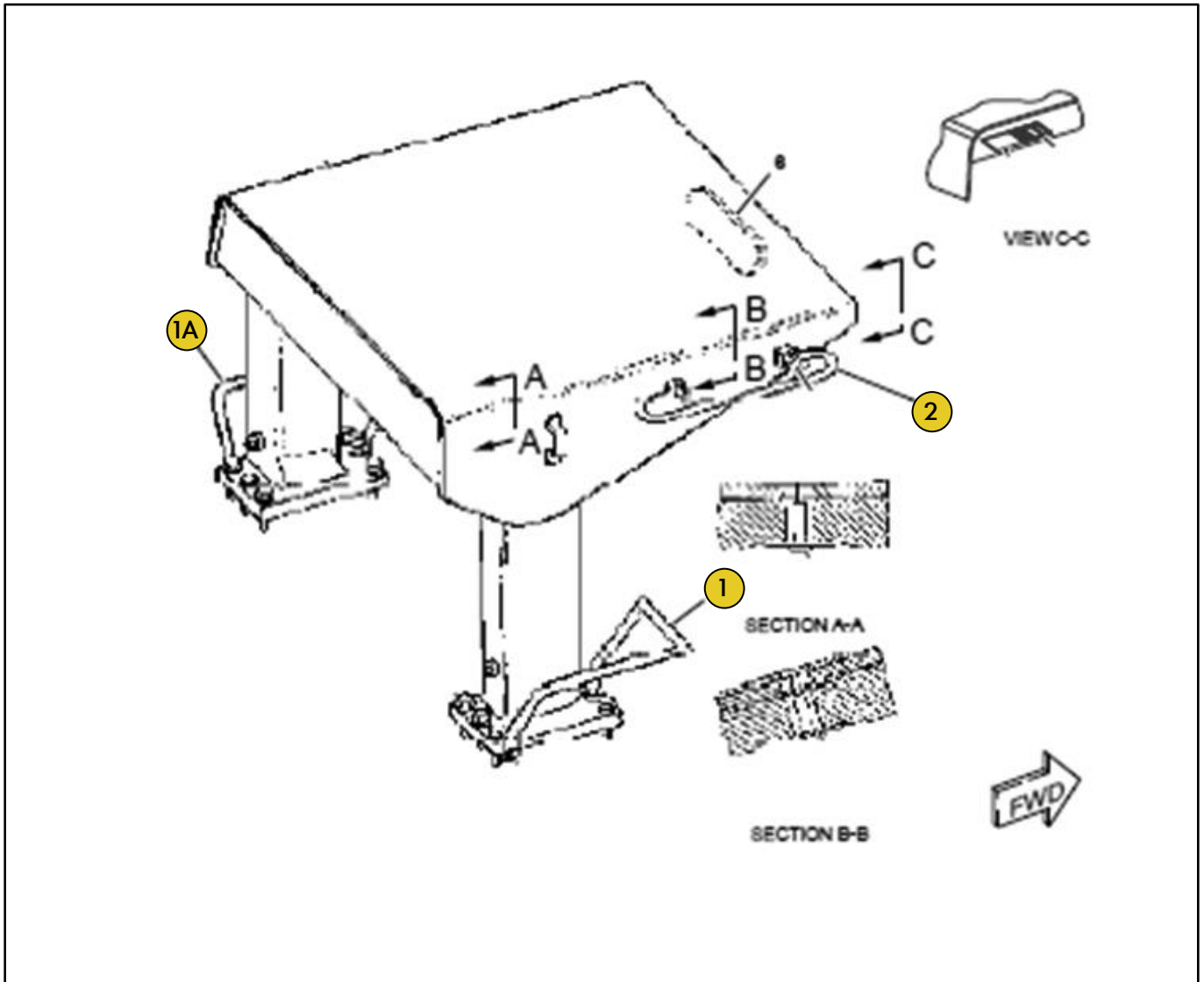
| Ref | PART NUMBER | DESCRIÇÃO | QUANTIDADE NECESSÁRIA |
|-----|-------------|-----------|-----------------------|
| 1 | 2119298 | SUPORTE | 4 |

Grupo PN 2459945
Grupo ROLETE ESTEIRA



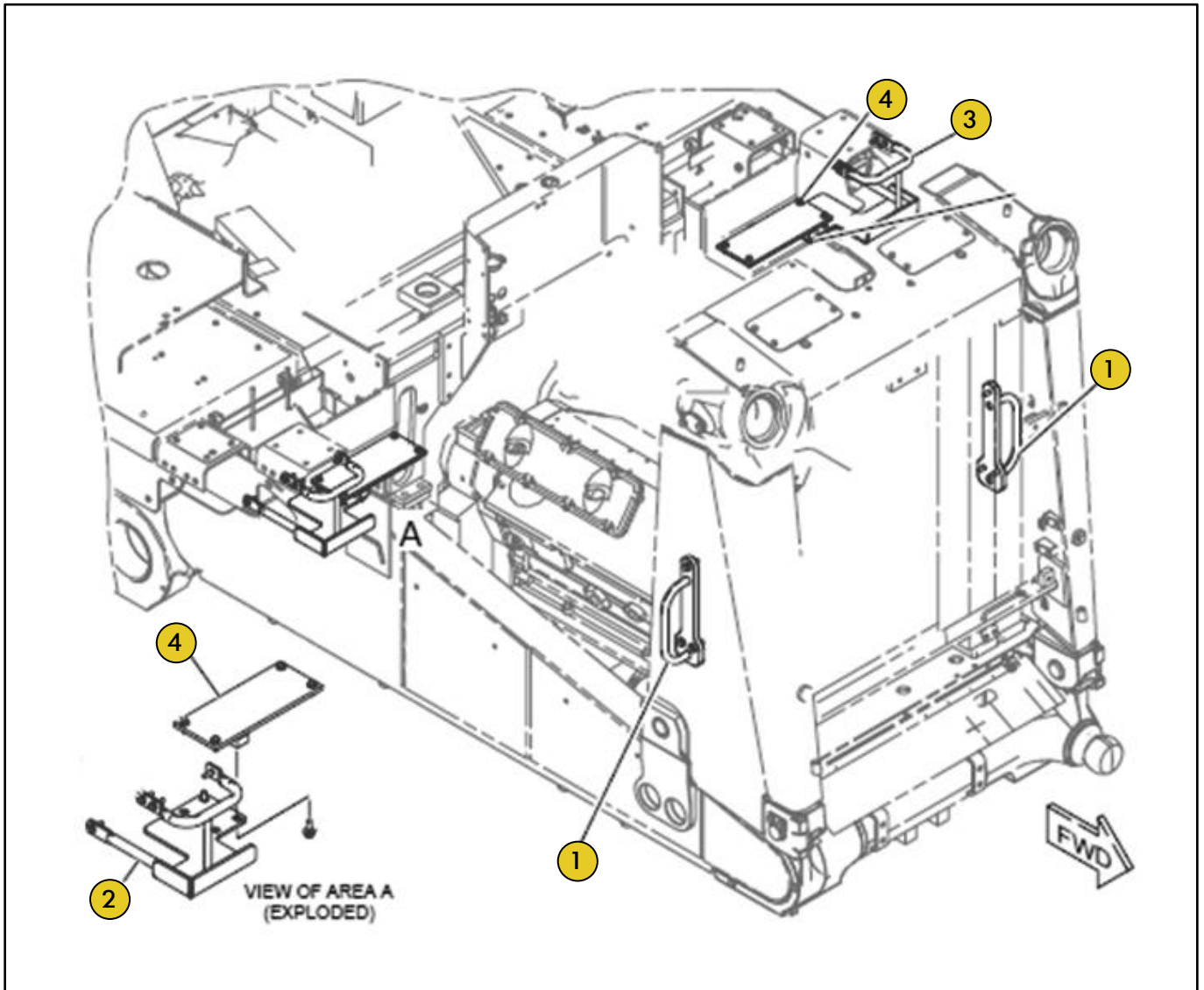
| Ref | PART NUMBER | DESCRIÇÃO | QUANTIDADE NECESSÁRIA |
|-----|-------------|-----------|-----------------------|
| 1 | 1073944 | FIXADOR | 2 |

Grupo PN 1054649
Grupo ROPS



| Ref | PART NUMBER | DESCRIÇÃO | QUANTIDADE NECESSÁRIA |
|-----|-------------|-----------|-----------------------|
| 1 | 9U9956 | CORRIMÃO | 1 |
| 1A | 9U9957 | CORRIMÃO | 1 |
| 2 | 8P8542 | CORRIMÃO | 2 |

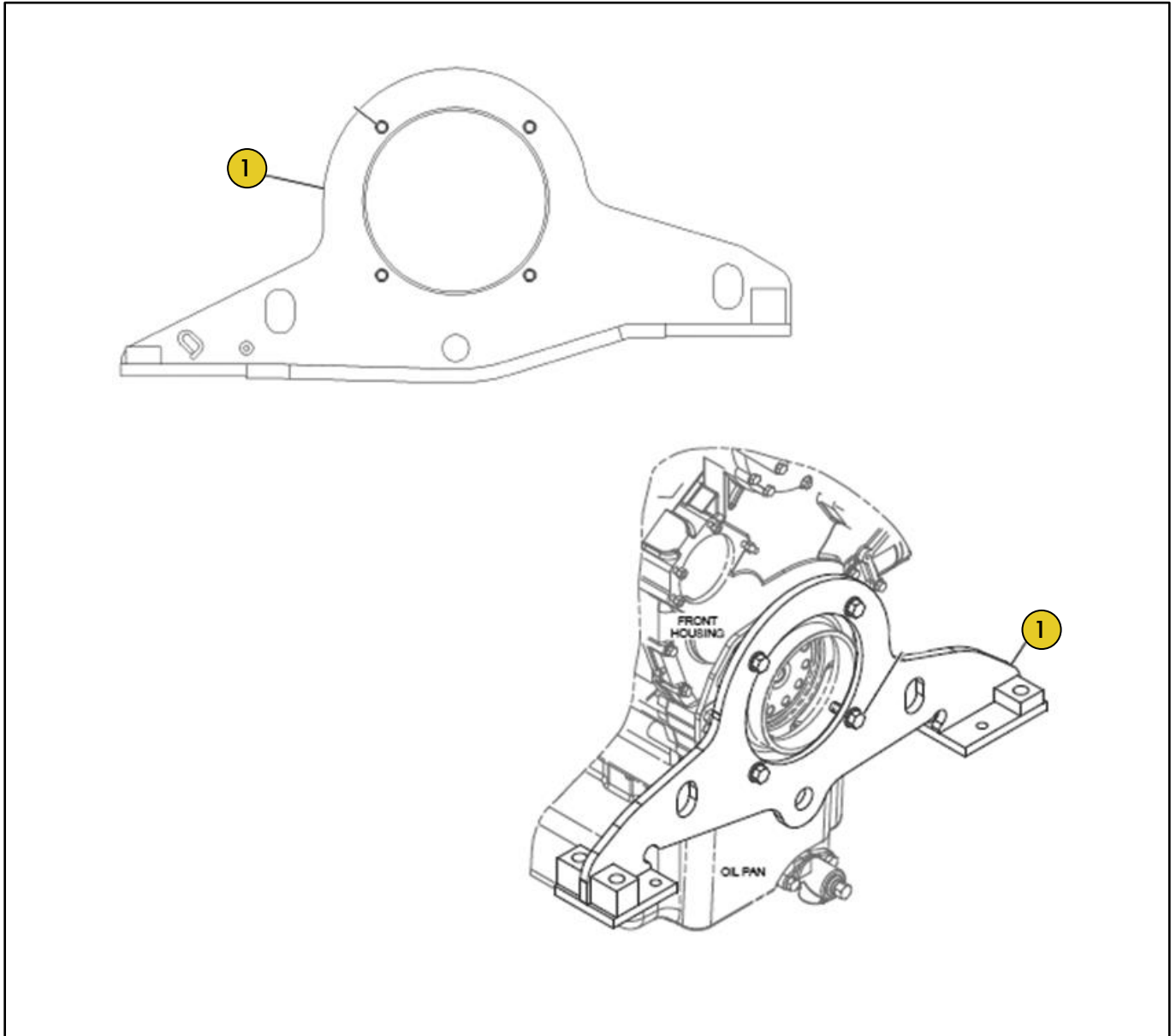
Grupo PN 385543 Grupo PROTETOR



| Ref | PART NUMBER | DESCRIÇÃO | QUANTIDADE NECESSÁRIA |
|-----|-------------|-----------|-----------------------|
| 1 | 1Q2100 | CORRIMÃO | 2 |
| 2 | 1171071 | PROTETOR | 1 |
| 3 | 1171073 | PROTETOR | 1 |
| 4 | 1171855 | DEGRAU | 2 |
| | 1Q2098 | CORRIMÃO | 1 |

Grupo PN 1904184

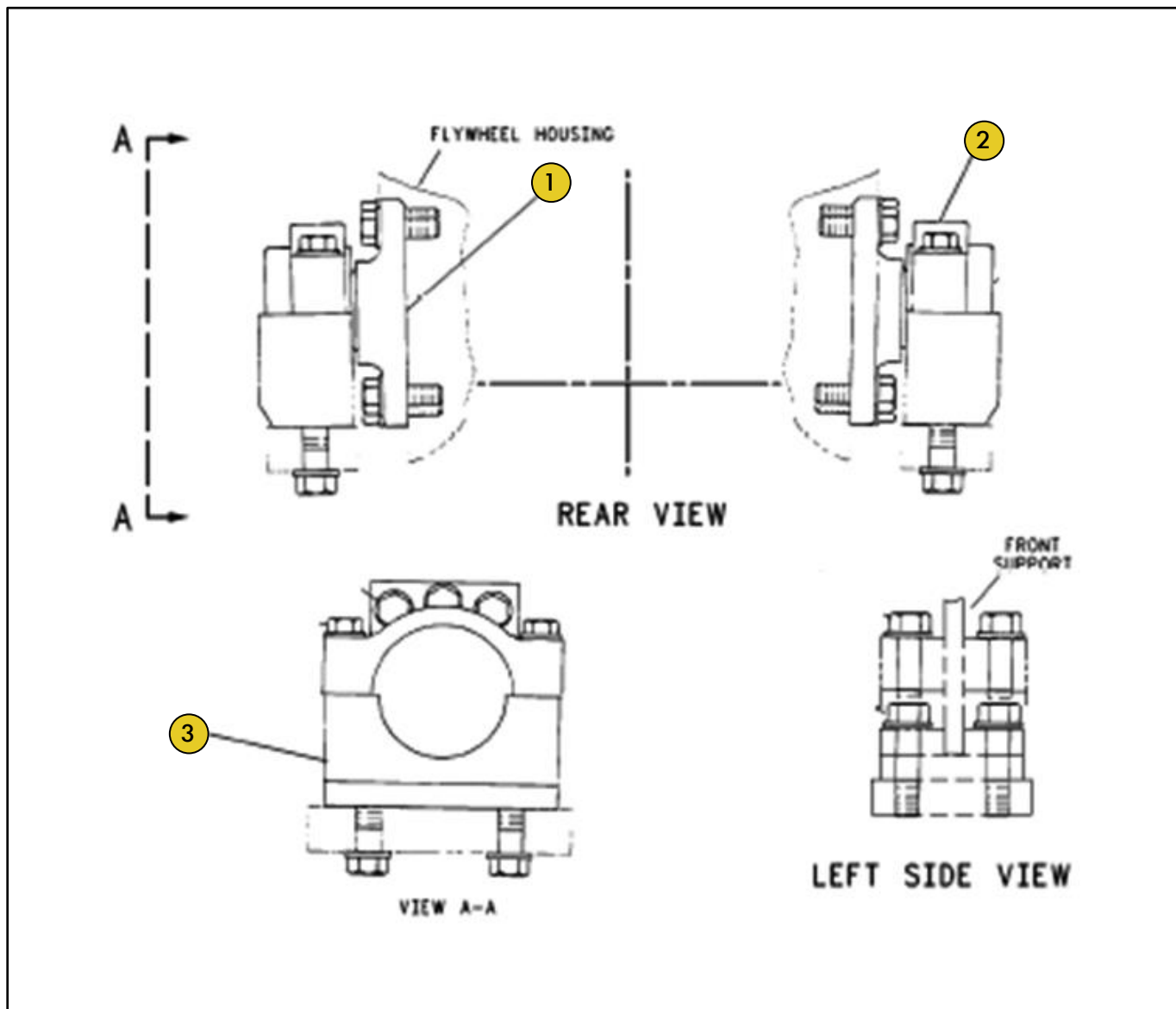
Grupo SUPORTE MOTOR



| Ref | PART NUMBER | DESCRIÇÃO | QUANTIDADE NECESSÁRIA |
|-----|-------------|-----------|-----------------------|
| 1 | 1903127 | SUPORTE | 1 |
| 1 | 2478333 | SUPORTE | 1 |

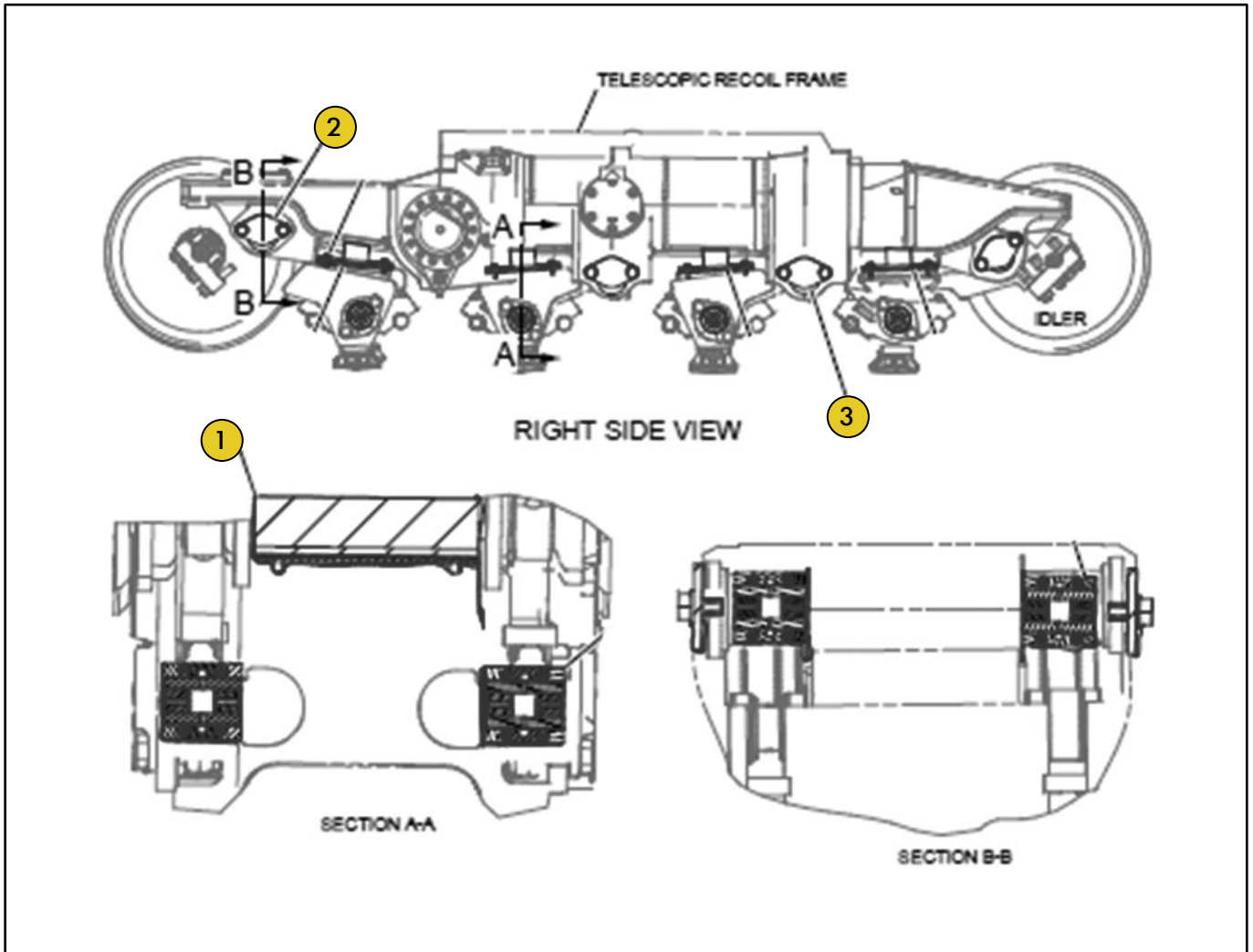
Grupo PN 4P5545

Grupo SUPORTE MOTOR



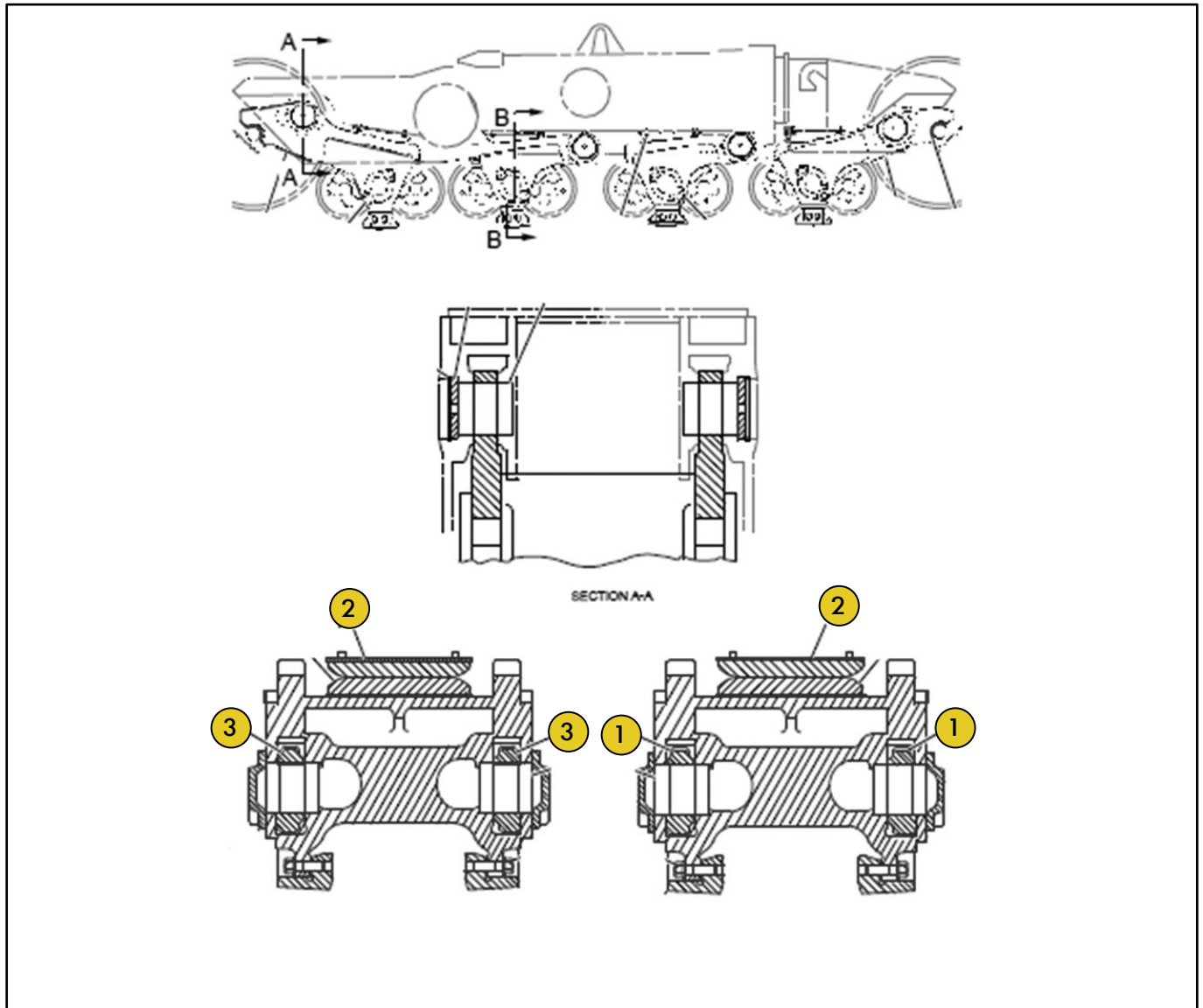
| Ref | PART NUMBER | DESCRIÇÃO | QUANTIDADE NECESSÁRIA |
|-----|-------------|-----------|-----------------------|
| 1 | 6N3897 | SUPORTE | 2 |
| 2 | 6N3896 | CAPA | 2 |
| 3 | 4P5546 | SUPORTE | 2 |

Grupo PN 1Q3634 Grupo SUSPENSÃO



| Ref | PART NUMBER | DESCRIÇÃO | QUANTIDADE NECESSÁRIA |
|-----|-------------|-----------|-----------------------|
| 1 | 1Q3635 | PLACA | 8 |
| 2 | 1Z9441 | TAMPA | 14 |
| 3 | 1Z9443 | PLACA | 2 |

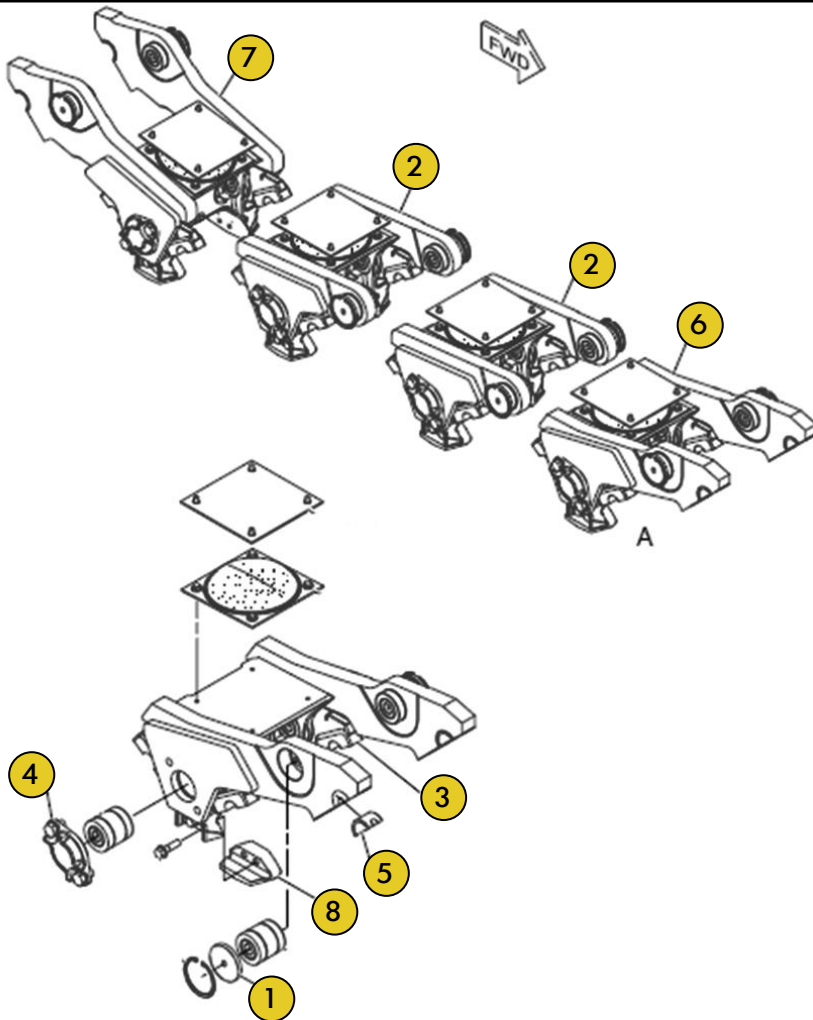
Grupo PN 1558096
Grupo SUSPENSÃO ROLETE FLUTUANTE



| Ref | PART NUMBER | DESCRIÇÃO | QUANTIDADE NECESSÁRIA |
|-----|-------------|-----------|-----------------------|
| 1 | 1573106 | BOGIE | 8 |
| 2 | 7T5422 | PLACA | 1 |
| 3 | 1573107 | BOGIE | 8 |

Grupo PN 3814194

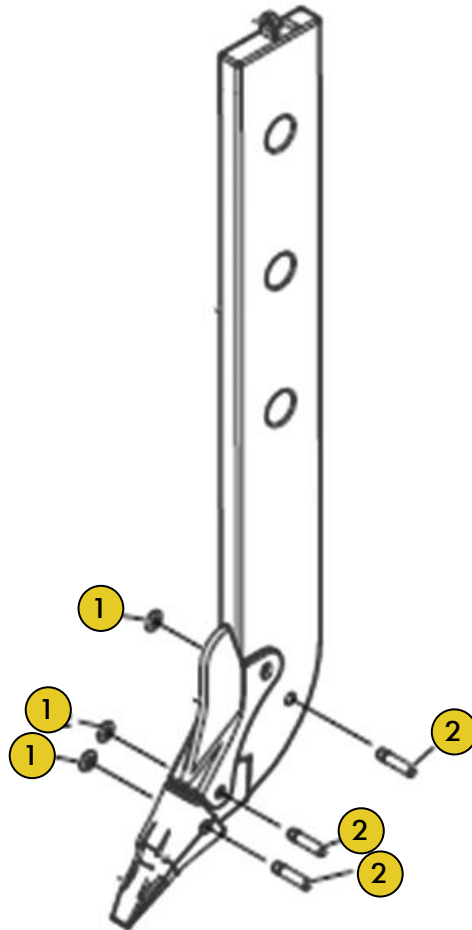
Grupo SUSPENSÃO ROLETE FLUTUANTE



| Ref | PART NUMBER | DESCRIÇÃO | QUANTIDADE NECESSÁRIA |
|-----|-------------|-----------|-----------------------|
| 1 | 7G5221 | PLACA | 8 |
| 2 | 7T5417 | BOGIE | 2 |
| 3 | 7T5420 | BOGIE | 8 |
| 4 | 9P7823 | PLACA | 8 |
| 5 | 9W4481 | INSERÇÃO | 4 |
| 6 | 1342679 | BOGIE | 1 |
| 7 | 1342680 | BOGIE | 1 |
| 8 | 1844395 | GUIA | 8 |
| | 3217862 | PLACA | 1 |

Grupo PN 3451357

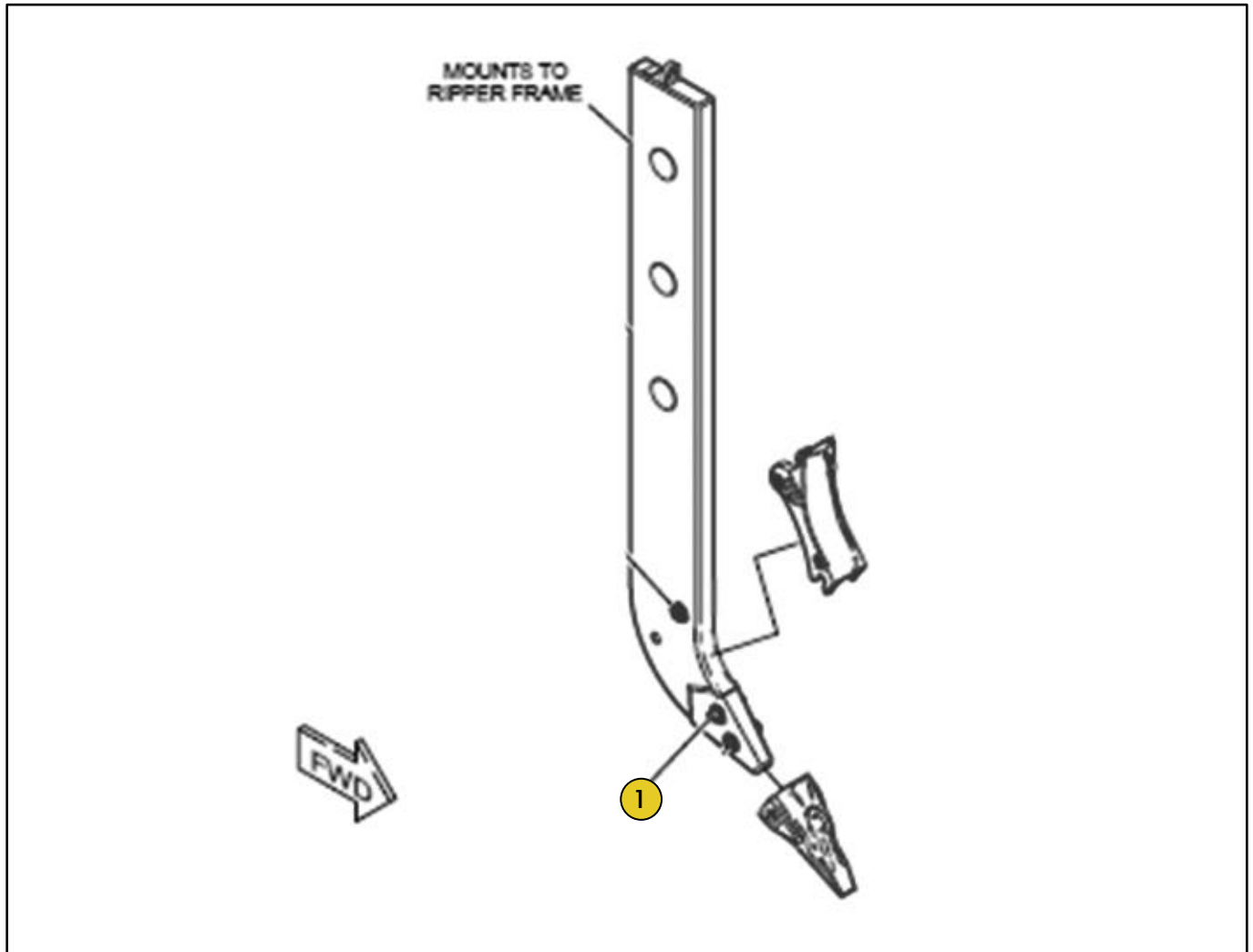
Grupo DENTE ESCARIFICADOR



| Ref | PART NUMBER | DESCRIÇÃO | QUANTIDADE NECESSÁRIA |
|-----|-------------|-----------|-----------------------|
| 1 | 6Y1202 | FIXADOR | 3 |
| 2 | 6Y1204 | PINO | 3 |

Grupo PN 4452033

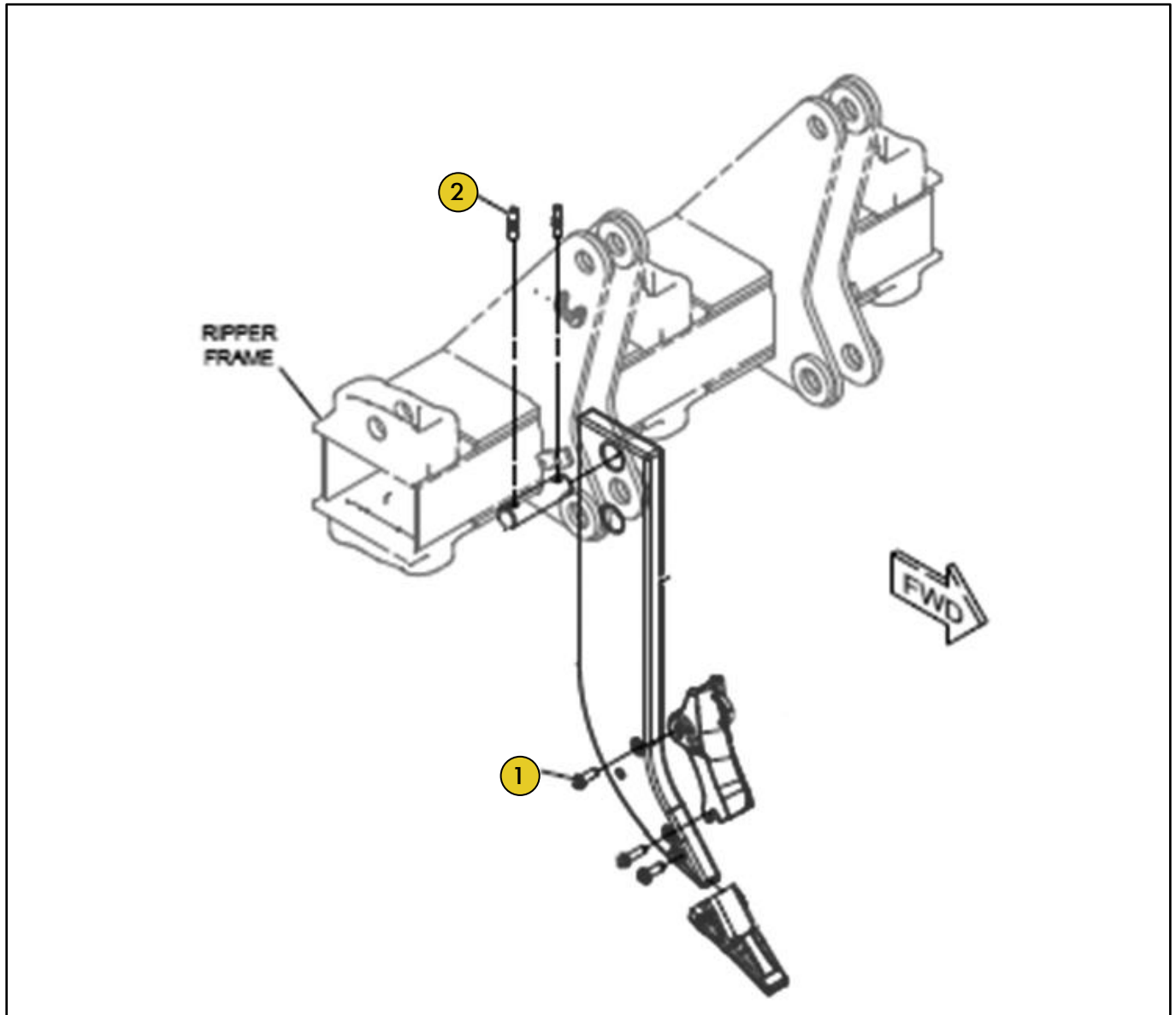
Grupo DENTE ESCARIFICADOR



| Ref | PART NUMBER | DESCRIÇÃO | QUANTIDADE NECESSÁRIA |
|-----|-------------|-----------|-----------------------|
| 1 | 3532548 | PINO | 1 |

Grupo PN 4452034

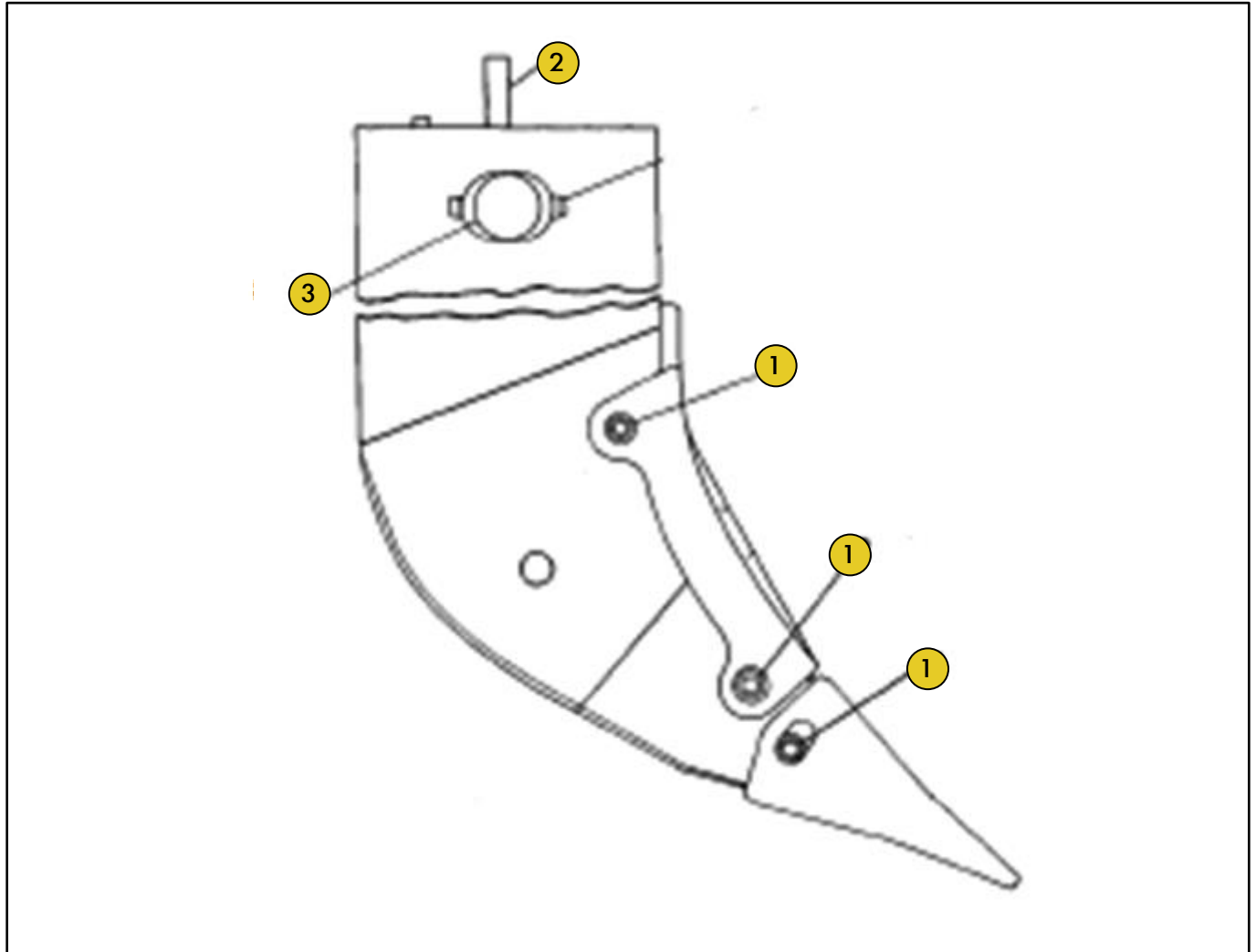
Grupo DENTE ESCARIFICADOR



| Ref | PART NUMBER | DESCRIÇÃO | QUANTIDADE NECESSÁRIA |
|-----|-------------|-----------|-----------------------|
| 1 | 3801222 | PINO | 1 |
| 2 | 4T2479 | PINO | 2 |
| | 6J6703 | PINO | 1 |

Grupo PN 4T8987

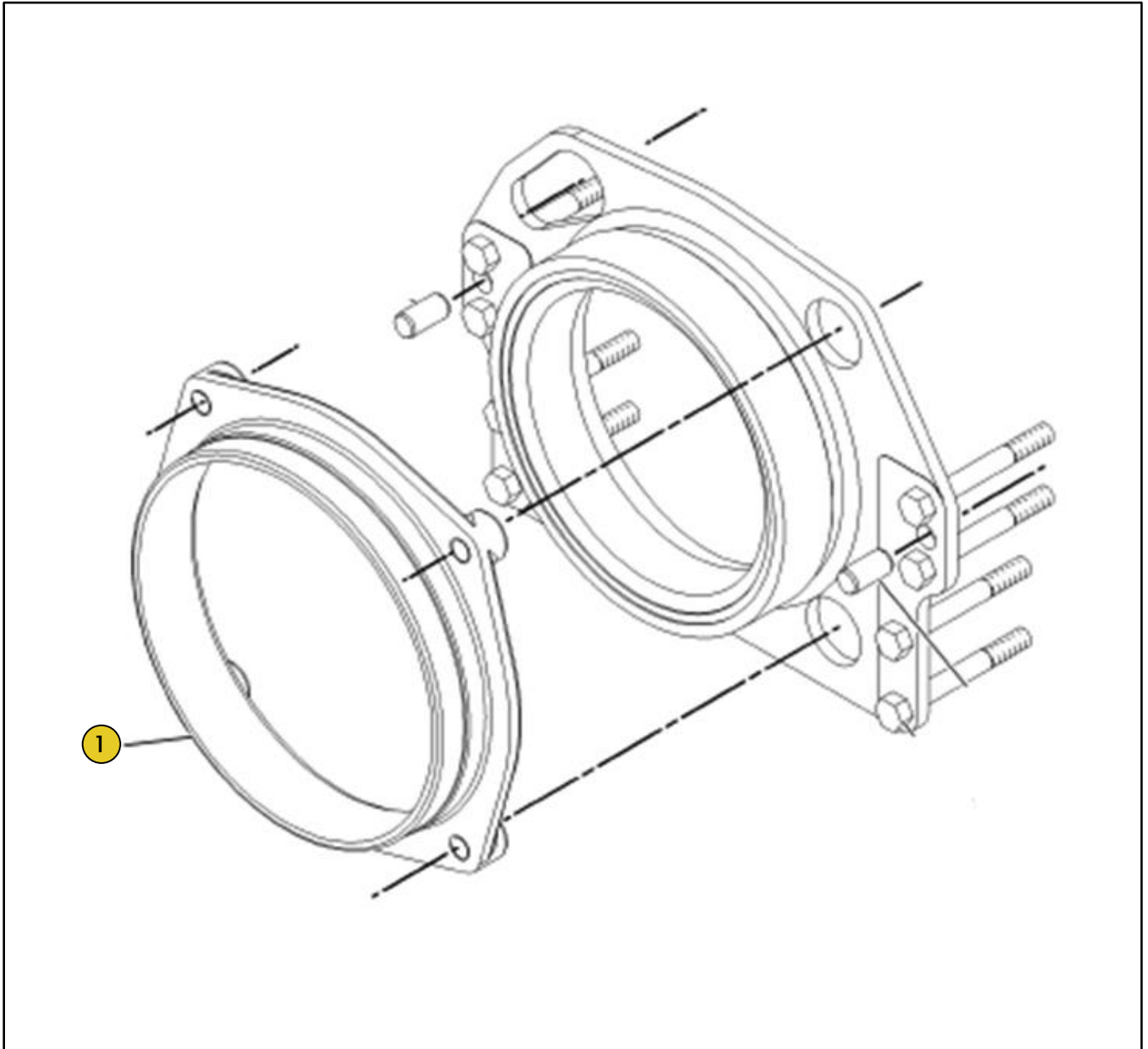
Grupo DENTE ESCARIFICADOR



| Ref | PART NUMBER | DESCRIÇÃO | QUANTIDADE NECESSÁRIA |
|-----|-------------|-----------|-----------------------|
| 1 | 6Y3394 | PINO | 3 |
| 2 | 3G5596 | OLHAL | 1 |
| 3 | 6J6680 | PINO | 1 |

Grupo PN 1797086

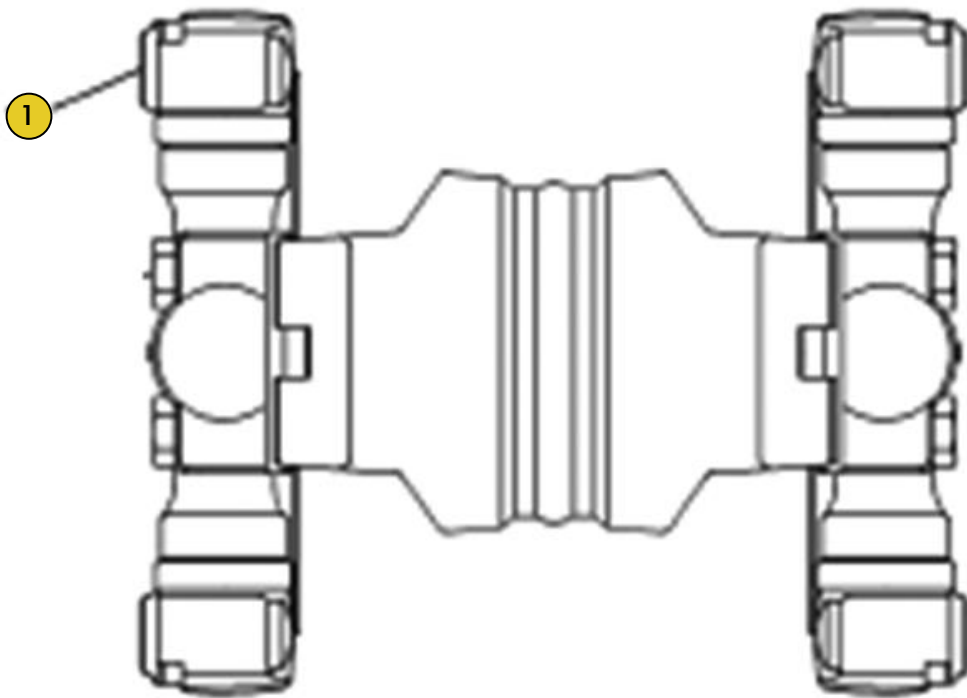
Grupo MUNHAO MOTOR



| Ref | PART NUMBER | DESCRIÇÃO | QUANTIDADE NECESSÁRIA |
|-----|-------------|-----------|-----------------------|
| 1 | 3434835 | SUPOORTE | 1 |
| | 4W6150 | ADAPTADOR | 1 |

Grupo PN 8E8562

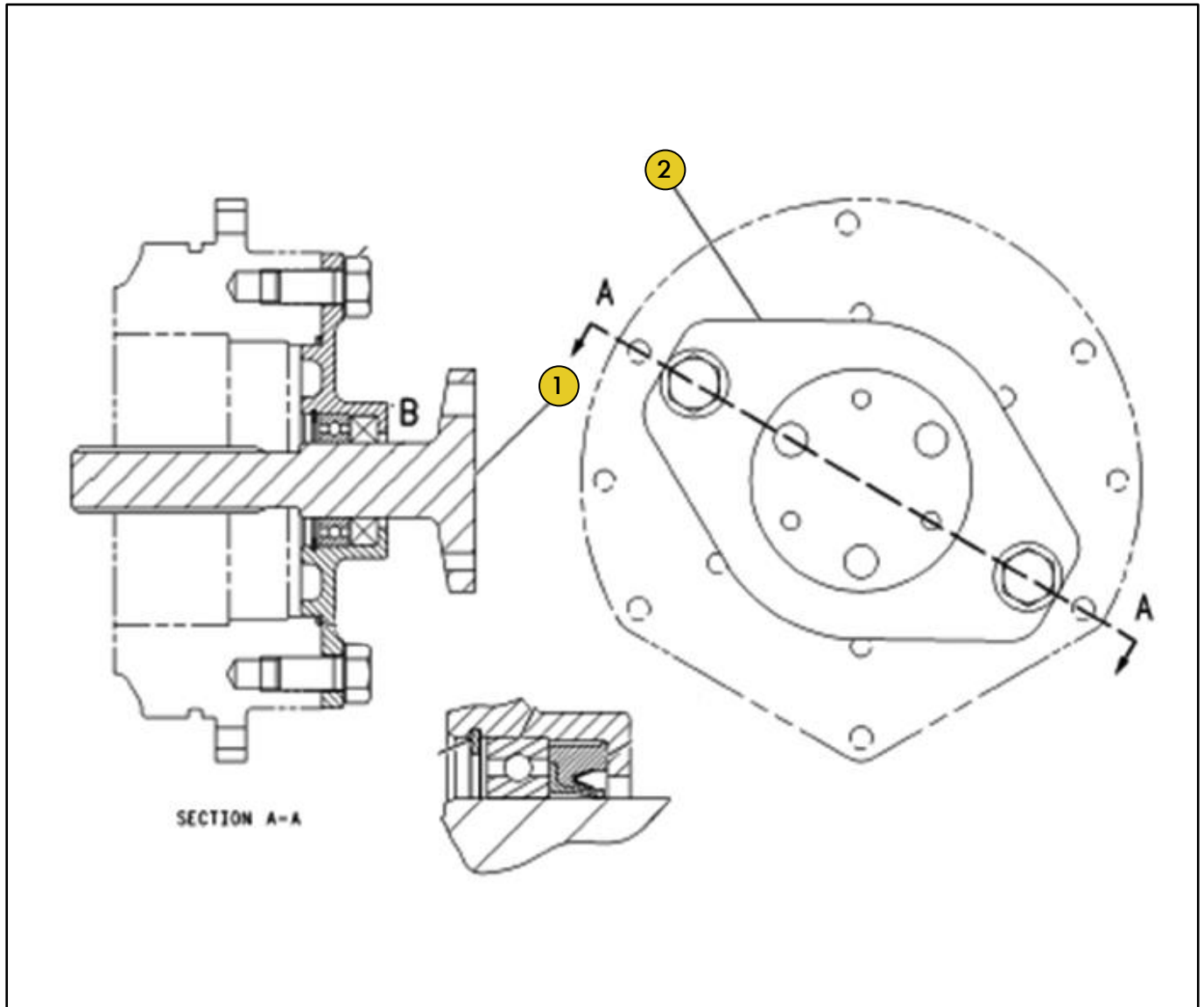
Grupo JUNTA UNIVERSAL



| Ref | PART NUMBER | DESCRIÇÃO | QUANTIDADE NECESSÁRIA |
|-----|-------------|-----------|-----------------------|
| 1 | 9P4809 | CARDAN | 2 |

Grupo PN 1330771

Grupo GARFO



| Ref | PART NUMBER | DESCRIÇÃO | QUANTIDADE NECESSÁRIA |
|-----|-------------|-----------|-----------------------|
| 1 | 1283340 | FLANGE | 1 |
| 2 | 1631532 | TAMPA | 1 |

